

Flachschirmhaube, 60 cm FH 664 620 S

Amica
for living



Teleskophaube

- Schwarz
- Schieberegler
- Abluft-/Umluftbetrieb
- 3 Leistungsstufen 240-410 m³/h
- Beleuchtung: LED (E14) 2 x 3,0 W
- 2 Aluminium Fettfilter, spülmaschineneignend

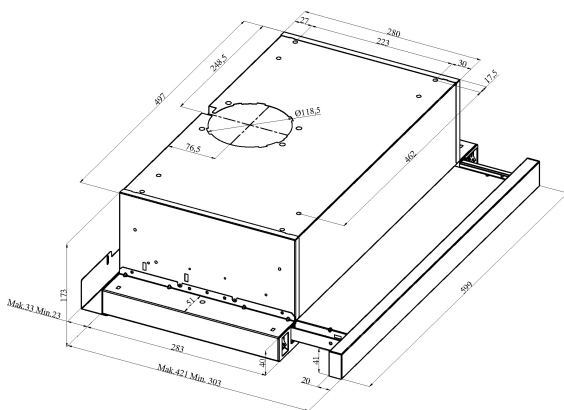
Sonder-Zubehör, nachkaufbar

- Kohlefilter: FWK 124, 2 Stück

Technische Daten*

- Energieeffizienzklasse: A
- Energieverbrauch: pro Jahr 24,1 kWh/Jahr
- Fluidynamische Effizienzklasse: B
- Beleuchtungseffizienzklasse: B
- Klasse Fettabscheidegrad: C
- Geräusch: min. 61 dB - max. 69 dB
- Gerätemaß (HxBxT): 174,0- x 600,0 x 310,0 mm
- Abstand Rückwand/Leuchte: 6 mm
- Abluftstutzen: 120 mm Ø
- Anschlusswert: 0,13 kW
- Spannung/Frequenz: 230 V / 50 Hz
- Kabellänge mit Schuko-Stecker: 150 cm
- Gewicht: 6,8 kg

EAN 5906006905477



* Technisch bedingte Änderungen, Maß- und Farbabweichungen, Druckfehler und Irrtümer bleiben vorbehalten. Farbliche Abweichungen in den Abbildungen gegenüber den Original-Gerätefarben sind drucktechnisch bedingt.

Technische Daten

Modell / Art.-Nr.	FH 664 620 S
Art der Installation	Flachschirmhauben
Designdetail	Teleskophaube
Breite in cm	60,0
Farbe	Schwarz
Steuerung / GestureControl	mechanisch / -
EBM Papst Motor	-
Randabsaugung	-

Bedienkomfort / Anzeige

Bedienung	Schiebereglер
Display / Farbe	- / -
elektronische Anzeige Filtersättigung	-

Eigenschaften / Ausstattung

Abluft-/Umluftbetrieb	Abluft-/Umluftbetrieb
Anzahl Leistungsstufen	3
Art / Anzahl / Leistung der Leuchten	LED (E14) / 2 / 3,0 (W)
Dimm-Funktion	-
Anzahl Motoren	1
Fettfilter	2
Abluftstutzen	Ø 120 mm

Zubehör im Lieferumfang enthalten

Abluftschlauch Ø 15 cm / Kohlefilter	- / -
--------------------------------------	-------

Technische Daten*

Energieverbrauch kWh/Jahr	24,1
Energieeffizienzklasse	A
Fluidodynamische Effizienz FDE hood	25,6
Fluidynamische Effizienzklasse	B
Beleuchtungseffizienz LE hood (Lux/W)	23,0
Beleuchtungseffizienzklasse	B
Fettabscheidegrad GFE hood	75,9
Klasse für den Fettabscheidegrad	C
Luftstrom bei min. / max. Geschwindigkeit (m³/h)	240 / 410
Leistungswert Intensivstufe (m³/h)	-
Schalleistungspegel min. / max. (dB)	61 / 69
Schalleistungspegel Intensivstufe (dB)	-
Leistungsaufnahme im Aus-Zustand (W) / Stand-By (W)	- / -
Leistung (m³/h) / Schalleistungspegel (dB) - Stufe 1, Abluftbetrieb	240,0 / 61,0
Leistung (m³/h) / Schalleistungspegel (dB) - Stufe 2, Abluftbetrieb	322,0 / 64,0
Leistung (m³/h) / Schalleistungspegel (dB) - Stufe 3, Abluftbetrieb	410,0 / 69,0
Leistung (m³/h) / Schalleistungspegel (dB) - Stufe 4, Abluftbetrieb	- / -
Leistung (m³/h) / Schalleistungspegel (dB) - Stufe 5, Abluftbetrieb	- / -
Zeitverlängerungsfaktor	1,0
Energieeffizienzindex EEI hood	52,9
Lufstrom gemessen im Bestpunkt - Q BEP (m³/h)	175,5
Luftdruck gemessen im Bestpunkt - P BEP (Pa)	257,0
maximaler Luftstrom - Q max (m³/h)	410,0
Elektrische Eingangsleistung gemessen im Bestpunkt - W BEP (W)	49,1
Nenneingangsleistung des Beleuchtungssystems - WL (W)	6,0
Durchschnittliche Beleuchtungsstärke des Beleuchtungssystems auf der Kochoberfläche - E middle (lux)	138,0
Schalleistungspegel (dB)	69
Eco-Boost (Min.)	-

Technische Daten

Leistung Lampe (W)	2 x 3,0
Anschlusswert (kW)	0,13
Spannung (V) / Frequenz (Hz)	230 / 50
Länge Anschlusskabel (cm) / Schukostecker	150
Gerätemaße H x B x T (mm)	174,0 - - x 600,0 x 310,0
Gewicht netto / brutto (kg)	6,8 / 8,6
Transportmaße HxBxT (mm)	380 x 650 x 240
Abstand Rückwand/Leuchte (mm)	6
Montageabstand über Kochfeld / Gaskochfeld in (mm)	550 / 650

Sonderzubehör nachkaufbar

Kohlefilter für Umluftbetrieb	FWK 124
Verpackungseinheit Kohlefilter (mm)	2

EAN Haube	5906006905477
EAN Kohlefilter	5906006906238

*Technische Daten nach EN 61591 / EN 60704-2-13 L WA (dB) / nach delegierter Verordnung (EU) Nr. 65/2014 und Verordnung (EU) Nr. 66/2014

