

Kaminhaube, 90 cm KHF 604 610 S

Amica
for living



Stripe X

- Schwarzer Glasschirm, Edelstahlstreifen
- Farbe Kaminschacht: Schwarz
- LED Display Rot
- SensorTouch
- Abluft-/Umluftbetrieb
- 3 Leistungsstufen 387-626 m³/h
- max. 15 Min. Nachlaufautomatik
- Beleuchtung: LED 2 x 2,0 W
- 1 Aluminium Fettfilter, spülmaschinengeeignet
- **Abluftschlauch (Ø 150 mm) beigelegt**

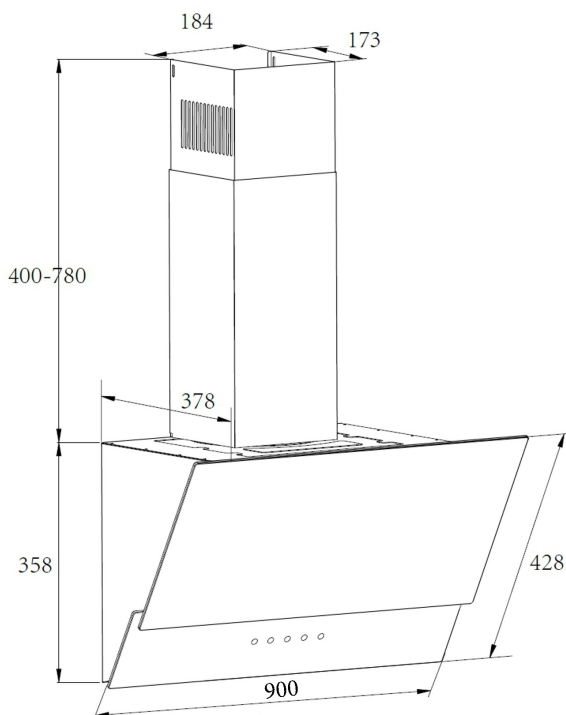
Sonder-Zubehör, nachkaufbar

- Kohlefilter: FWP 18, 2 Stück

Technische Daten*

- Energieeffizienzklasse: A
- Energieverbrauch: pro Jahr 43,9 kWh/Jahr
- Fluidynamische Effizienzklasse: A
- Beleuchtungseffizienzklasse: A
- Klasse Fettabscheidegrad: E
- Geräusch: min. 57 dB - max. 68 dB
- Gerätemaß (HxBxT): 758,0-1138,0 x 900,0 x 378,0 mm
- Abstand Rückwand/Leuchte: 38 mm
- Abluftstutzen: 150 mm Ø
- Anschlusswert: 0,23 kW
- Spannung/Frequenz: 230 V / 50 Hz
- Kabellänge mit Schuko-Stecker: 120 cm
- Gewicht: 14,3 kg

EAN 5906006904463



* Technisch bedingte Änderungen, Maß- und Farbabweichungen, Druckfehler und Irrtümer bleiben vorbehalten. Farbliche Abweichungen in den Abbildungen gegenüber den Original-Gerätefarben sind drucktechnisch bedingt.

Technische Daten

Modell / Art.-Nr.	KHF 604 610 S
Art der Installation	Kaminhauben- kopffrei
Designdetail	Stripe X
Breite in cm	90,0
Farbe	Schwarzer Glasschirm, Edelstahlstreifen
Steuerung / GestureControl	elektronisch / -
EBM Papst Motor	-
Randabsaugung	-

Bedienkomfort / Anzeige

Bedienung	SensorTouch
Display / Farbe	LED / Rot
elektronische Anzeige Filtersättigung	-

Eigenschaften / Ausstattung

Abluft-/Umluftbetrieb	Abluft-/Umluftbetrieb
Anzahl Leistungsstufen	3
Art / Anzahl / Leistung der Leuchten	LED / 2 / 2,0 (W)
Dimm-Funktion	-
Anzahl Motoren	1
Fettfilter	1
Abluftstutzen	Ø 150 mm

Zubehör im Lieferumfang enthalten

Abluftschlauch Ø 15 cm / Kohlefilter	• / -
--------------------------------------	-------

Technische Daten*

Energieverbrauch kWh/Jahr	43,9
Energieeffizienzklasse	A
Fluidynamische Effizienz FDE hood	29,6
Fluidynamische Effizienzklasse	A
Beleuchtungseffizienz LE hood (Lux/W)	38,3
Beleuchtungseffizienzklasse	A
Fettabscheidegrad GFE hood	56,7
Klasse für den Fettabscheidegrad	E
Luftstrom bei min. / max. Geschwindigkeit (m³/h)	387 / 626
Leistungswert Intensivstufe (m³/h)	-
Schalleistungspegel min. / max. (dB)	57 / 68
Schalleistungspegel Intensivstufe (dB)	-
Leistungsaufnahme im Aus-Zustand (W) / Stand-By (W)	0,4 / 0,4
Leistung (m³/h) / Schalleistungspegel (dB) - Stufe 1, Abluftbetrieb	387,0 / 57,0
Leistung (m³/h) / Schalleistungspegel (dB) - Stufe 2, Abluftbetrieb	487,0 / 63,0
Leistung (m³/h) / Schalleistungspegel (dB) - Stufe 3, Abluftbetrieb	626,0 / 68,0
Leistung (m³/h) / Schalleistungspegel (dB) - Stufe 4, Abluftbetrieb	- / -
Leistung (m³/h) / Schalleistungspegel (dB) - Stufe 5, Abluftbetrieb	- / -
Zeitverlängerungsfaktor	0,9
Energieeffizienzindex EEI hood	51,0
Luftstrom gemessen im Bestpunkt - Q BEP (m³/h)	332,4
Luftdruck gemessen im Bestpunkt - P BEP (Pa)	400,5
maximaler Luftstrom - Q max (m³/h)	626,0
Elektrische Eingangsleistung gemessen im Bestpunkt - W BEP (W)	124,8
Nenneingangsleistung des Beleuchtungssystems - WL (W)	4,0
Durchschnittliche Beleuchtungsstärke des Beleuchtungssystems auf der Kochoberfläche - E middle (lux)	153,0
Schalleistungspegel (dB)	68
Eco-Boost (Min.)	-

Technische Daten

Leistung Lampe (W)	2 x 2,0
Anschlusswert (kW)	0,23
Spannung (V) / Frequenz (Hz)	230 / 50
Länge Anschlusskabel (cm) / Schukostecker	120
Gerätemaße H x B x T (mm)	758,0 - 1138,0 x 900,0 x 378,0
Gewicht netto / brutto (kg)	14,3 / 17,4
Transportmaße HxBxT (mm)	470 x 980 x 445
Abstand Rückwand/Leuchte (mm)	38
Montageabstand über Kochfeld / Gaskochfeld in (mm)	450 / 650

Sonderzubehör nachkaufbar

Kohlefilter für Umluftbetrieb	FWP 18
Verpackungseinheit Kohlefilter (mm)	2

EAN Haube	5906006904463
EAN Kohlefilter	5906006610777

*Technische Daten nach EN 61591 / EN 60704-2-13 L WA (dB) / nach delegierter Verordnung (EU) Nr. 65/2014 und Verordnung (EU) Nr. 66/2014