

**D****Wichtige Pflegehinweise**

Bitte beachten Sie die wichtigen Pflegehinweise auf unserer Internetseite

www.till-hilft.de

Pflegehinweise

**PL****Ważne instrukcje dotyczące pielęgnacji**

Zwróć uwagę na ważną instrukcję dotyczącą pielęgnacji na naszej stronie internetowej

www.till-hilft.de

Pflegehinweise

**GB****Important care instructions**

Please note the important care instructions on our website

www.till-hilft.de

Pflegehinweise

**SK****Dôležité pokyny na starostlivosť**

Dbajte na dôležité pokyny týkajúce sa starostlivosti na našich webových stránkach

www.till-hilft.de

Pflegehinweise

**FR****Instructions d'entretien importantes**

S'il vous plaît noter les instructions de soins importants sur notre site Web

www.till-hilft.de

Pflegehinweise

**HU****Fontos kezelési utasítások**

Kérjük, vegye figyelembe a honlapunkon található fontos kezelési útmutatót

www.till-hilft.de

Pflegehinweise

**IT****Importanti istruzioni per la cura**

Si prega di notare le importanti istruzioni per la cura sul nostro sito web

www.till-hilft.de

Pflegehinweise

**RO****Instrucțiunile importante de îngrijire**

Rețineți instrucțiunile importante de îngrijire de pe site-ul nostru

www.till-hilft.de

Pflegehinweise

**NL****Belangrijke zorginstructies**

Let op de belangrijke zorginstructies op onze website

www.till-hilft.de

Pflegehinweise

**TR****Önemli bakım talimatları**

Lütfen web sitemizdeki önemli bakım talimatlarını dikkate alınız

www.till-hilft.de

Pflegehinweise

**CZ****Důležité pokyny pro péči**

Vezměte prosím na vědomí důležité pokyny pro péči na našich webových stránkách

www.till-hilft.de

Pflegehinweise

**RU****Важные инструкции по уходу**

Обратите внимание на важные инструкции по уходу на нашем веб-сайте

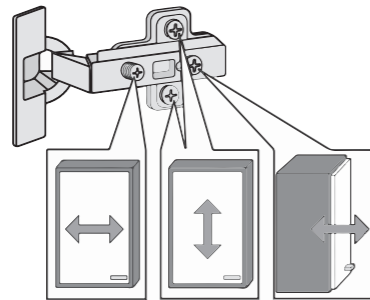
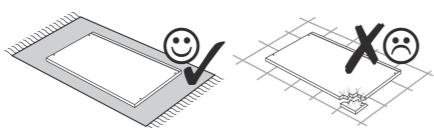
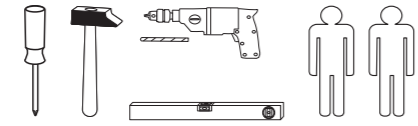
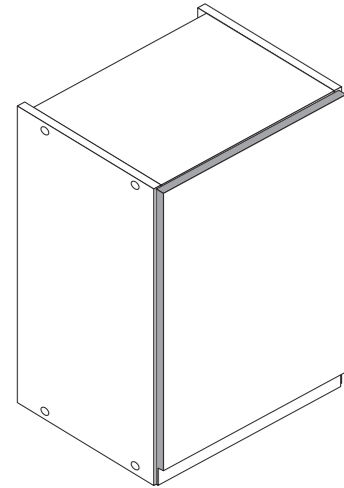
www.till-hilft.de

Pflegehinweise

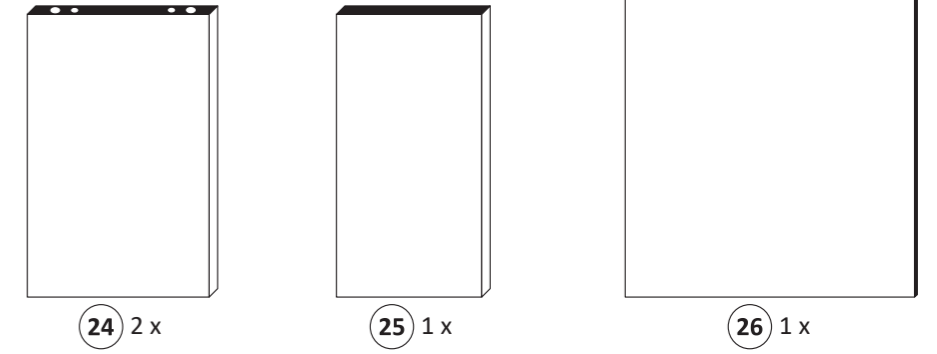
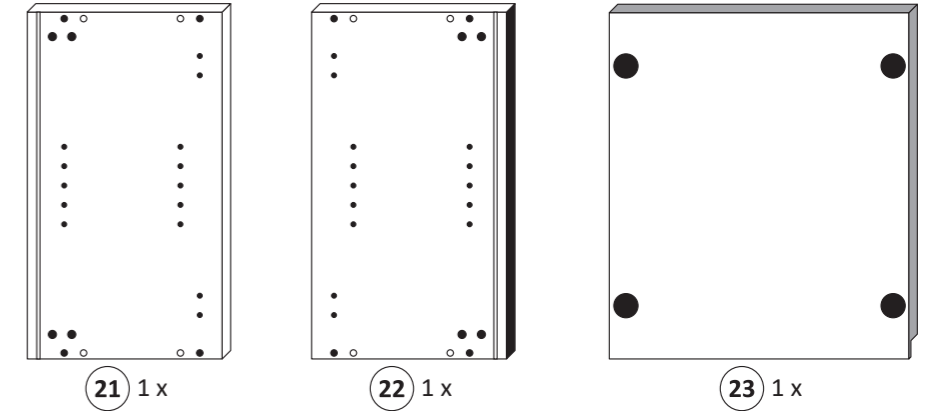
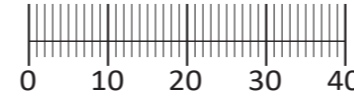




87020.532



1 8 x 2827 8 x	2 8 x 8 x	3 2 x 1503 2 x	4 2 x 1611 2 x	5 4 x 2804 3,5 x 15
6 8 x 30 8 x	7 5/5 x 16 4 x 2821 4 x	8 10mm 4 x 2885 4 x	9 35 mm 2 x 2886 2 x	10 2 x 2865 2 x
11 5,8 x 55 2 x 2840 2 x	12 8 x 30 2 x 2842 2 x	13 1 x 2881 1 x	14 1 x 2880 1 x	15 25 x 2862 25 x
16 1 x 2863 1 x	17 4 x 9 5 x 30 2 x 1 x			



Das beigelegte Wandbefestigungsmaterial (Dübel und Schrauben) eignet sich nur für festes Mauerwerk (z.B.: Beton- oder Ziegelwände). Für andere Wandaufbauten sind eventuell Spezialdübel und andere Schrauben notwendig. Ziehen Sie gegebenenfalls eine Fachkraft zu Rate.

De begeleidende wandmontage hardware (pluggen en schroeven) is alleen geschikt voor massief metselwerk (bijvoorbeeld beton of bakstenen muren). Voor andere muur structuren zijn eventueel bijzondere ankerbouten en andere noodzakelijke. Draai indien nodig, een deskundige.

Приложенный материал для крепления к стене (дюбели и винты) пригоден только для жестких кладок (например, бетонные или кирпичные стены). Для других настенных конструкций необходимы смотря по обстоятельствам специальные дюбели и другие винты. При необходимости проконсультируйтесь у специалиста.

Le mur d'accompagnement matériel de montage (chevilles et les vis) ne convient que pour la maçonnerie solide (par exemple en béton ou des murs de briques). Pour les structures de mur d'autres sont peut-être spéciale boulons d'ancrage et d'autres nécessaires. Serrer le cas échéant, un expert.

Załączony materiał do mocowania do ściany (kolki rozprężne i wkręty) nadaje się tylko do ścian murowanych (np. z betonu lub cegiel). Do ścian wykonanych w innych technologiach konieczne być mogą specjalne kolki rozprężne i inne wkręty. W razie potrzeby skorzystaj z fachowej pomocy

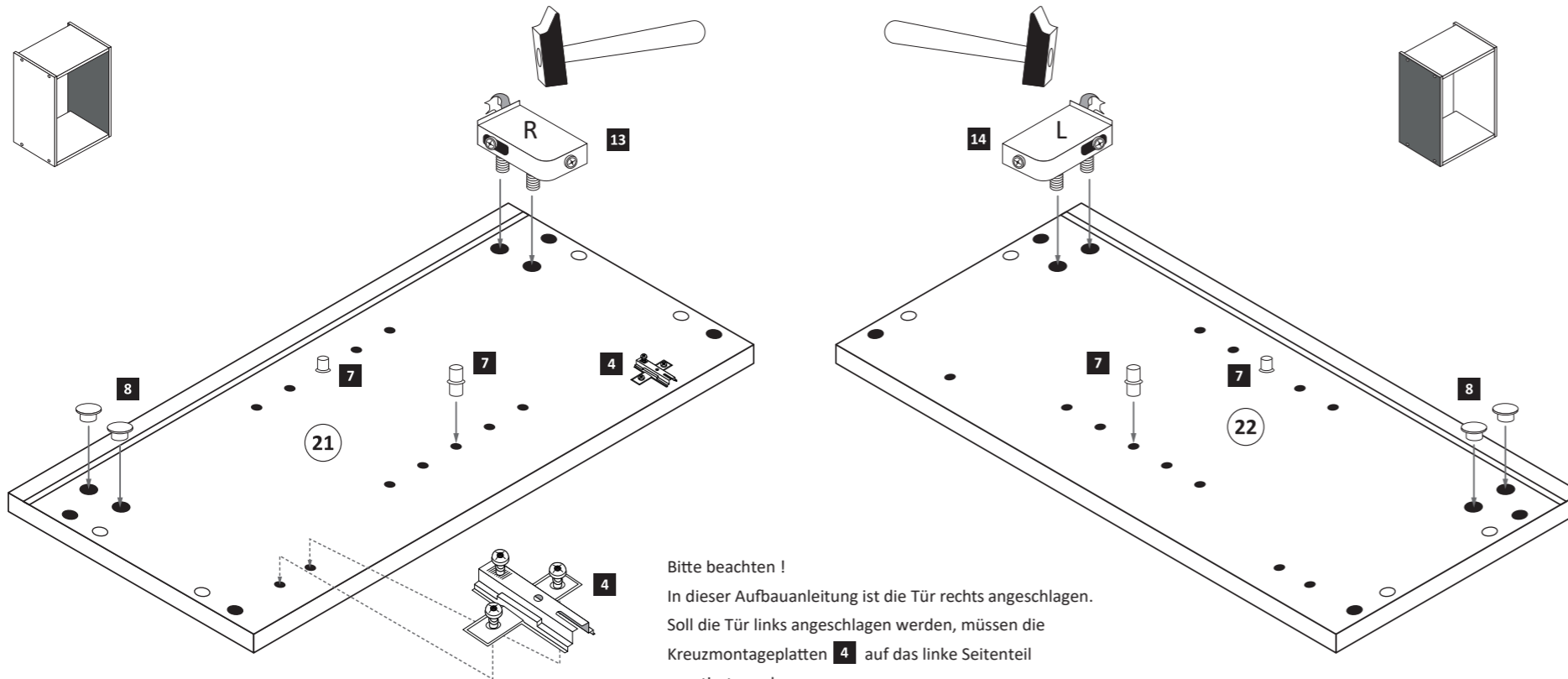
Il muro di accompagnamento hardware di montaggio (tasselli e viti) è'e adatto solo per muratura piena (ad esempio calcestruzzo o muratura). Per le altre strutture murarie sono forse speciali bulloni di ancoraggio e necessari di altri. Serrare se necessario, un esperto.

The accompanying wall mounting hardware (anchors and screws) is suitable only for solid masonry (eg concrete or brick walls). For other wall structures are possibly special anchor bolts and other necessary. Tighten if necessary, an expert.

Ekteki duvara sabit montaj malzemeleri (dübel ve vidalar), sadece sağlam duvarlar için (örnek: beton veya tuğla) elverişlidir. Başka duvarlar için özel dübeller ve farklı vidalar gerekebilir. Gerektiğinde bir uzmana danışınız.

1

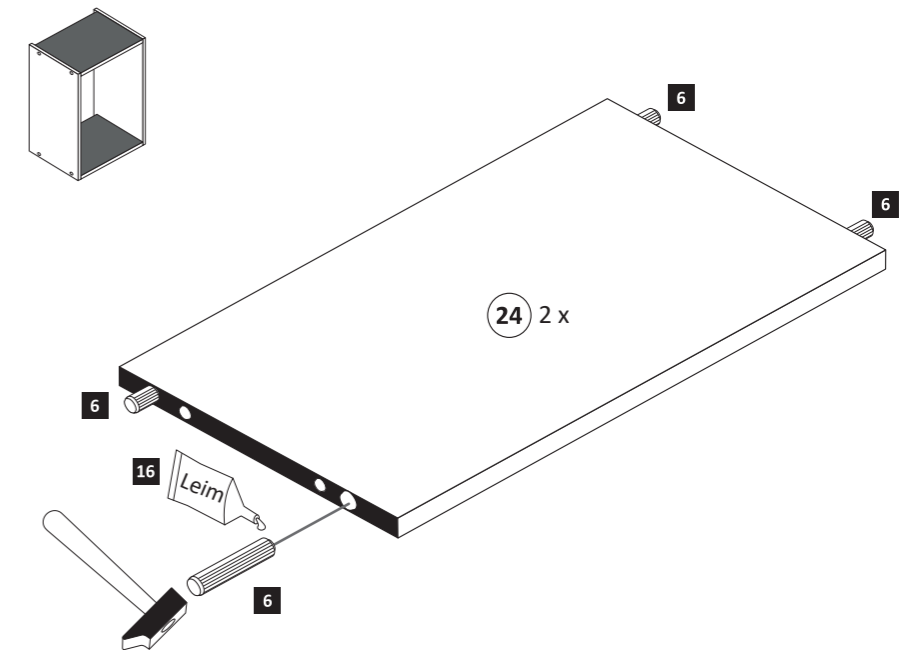
4 2 x 1611 2 x	7 5/5 x 16 4 x 2821 4 x	8 10mm 4 x 2885 4 x	13 1 x 2881 1 x	14 1 x 2880 1 x
-----------------------------	---	-------------------------------------	------------------------------	------------------------------



Bitte beachten!
In dieser Aufbauanleitung ist die Tür rechts angeschlagen.
Soll die Tür links angeschlagen werden, müssen die Kreuzmontageplatten **4** auf das linke Seitenteil montiert werden.

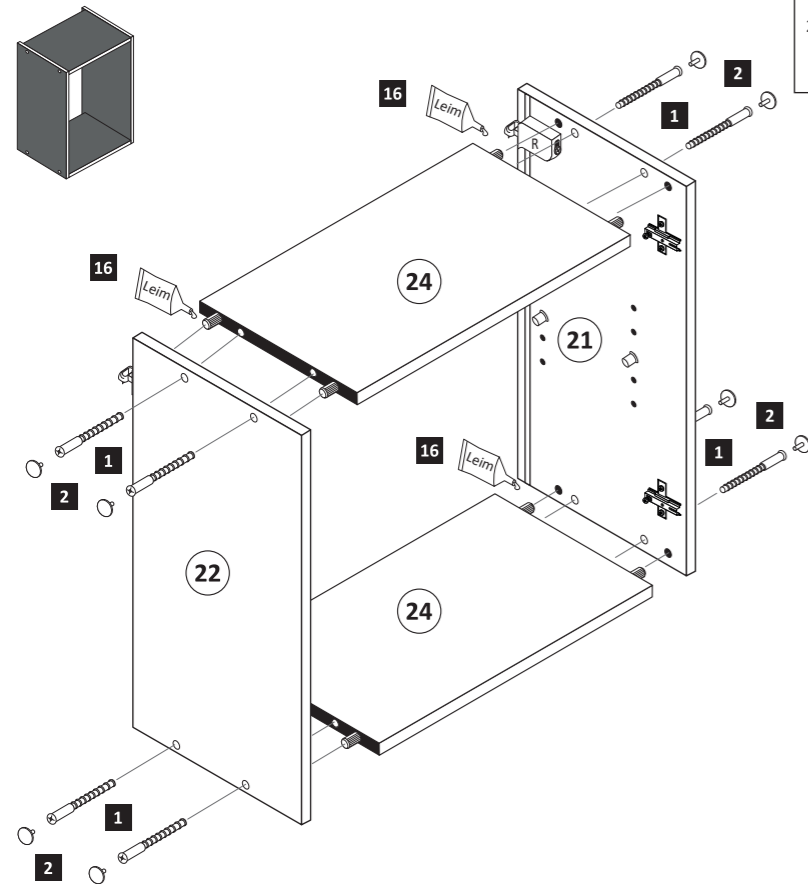
2

6 8 x 30 8 x 2861	16 1 x 2863 Leim
--------------------------------	-------------------------------

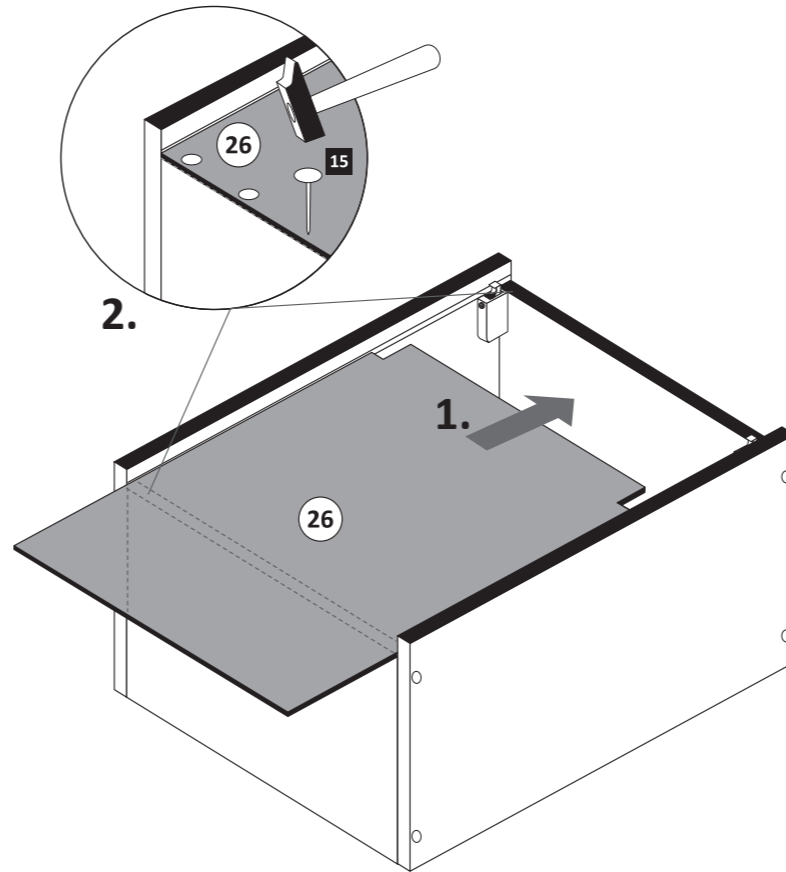


- 3**
- 1 8 x 2827
 - 2 8 x

- 16** 1 x 2863
- 20 min.
- D Leim
 - GB Glue
 - NL Lijm
 - PL Klej
 - TR Tutkal
 - F Colle
 - I Colla

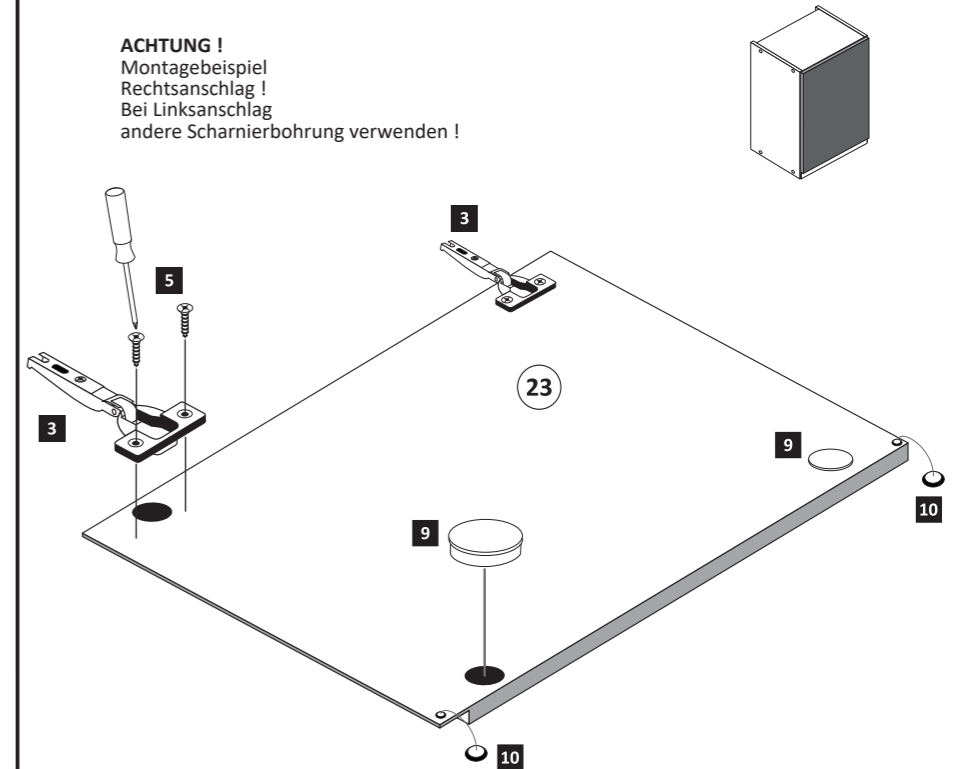


- 4**
- 15 25 x 2862

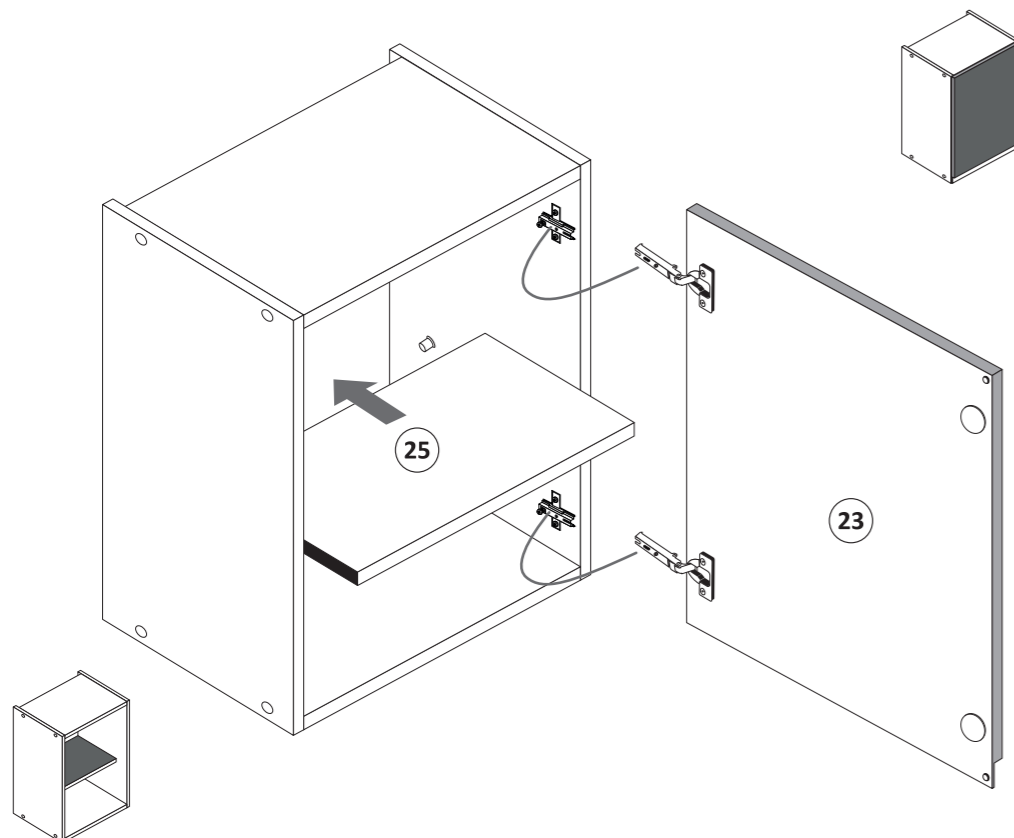


- 5**
- 3 2 x 1503
 - 5 3,5 x 15 4 x 2804
 - 9 35 mm 2 x 2886
 - 10 2 x 2865

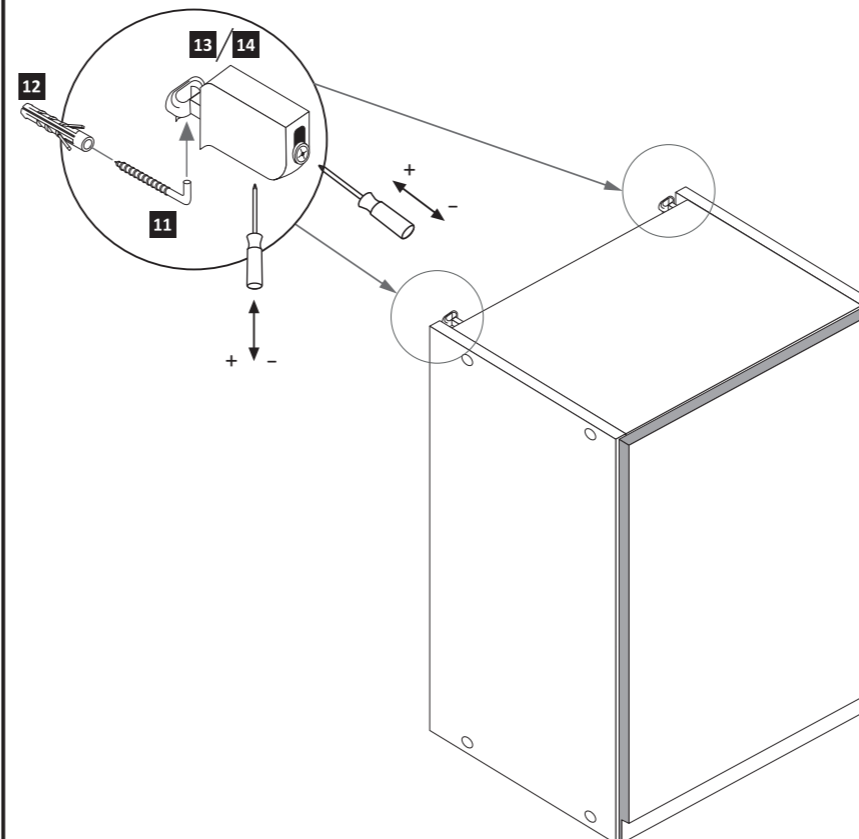
ACHTUNG!
Montagebeispiel
Rechtsanschlag!
Bei Linksanschlag
andere Scharnierbohrung verwenden!



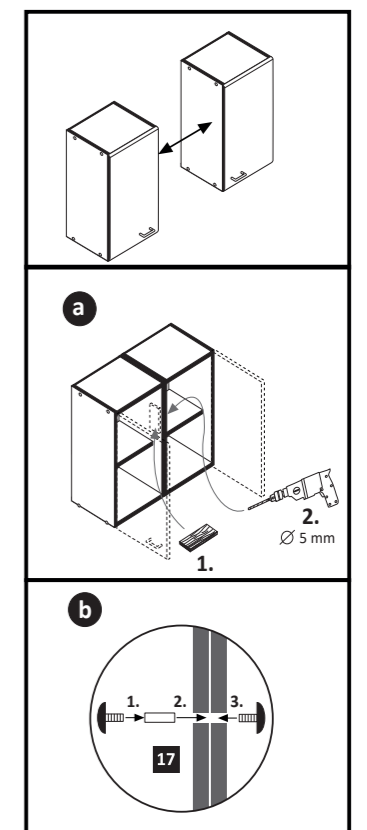
- 6**



- 7**
- 11 5,8 x 55 2 x 2840
 - 12 8 x 30 2 x 2842



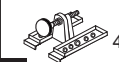


- 8**
- 17 4 x 9 2 x 5 x 30 1 x

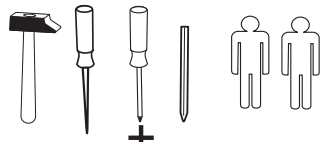
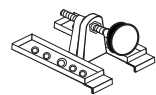
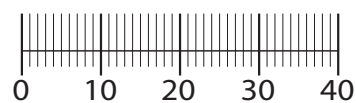


www.till-hilft.de



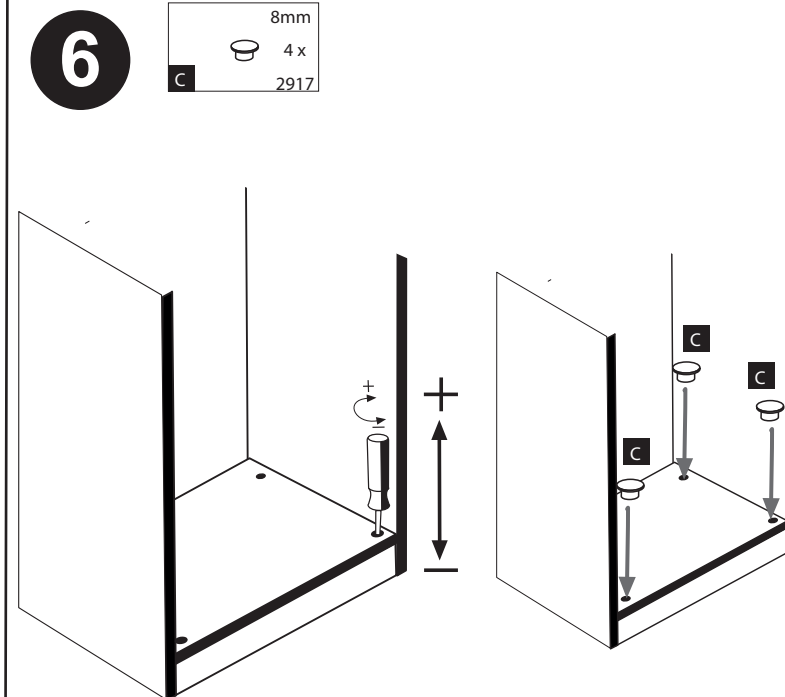
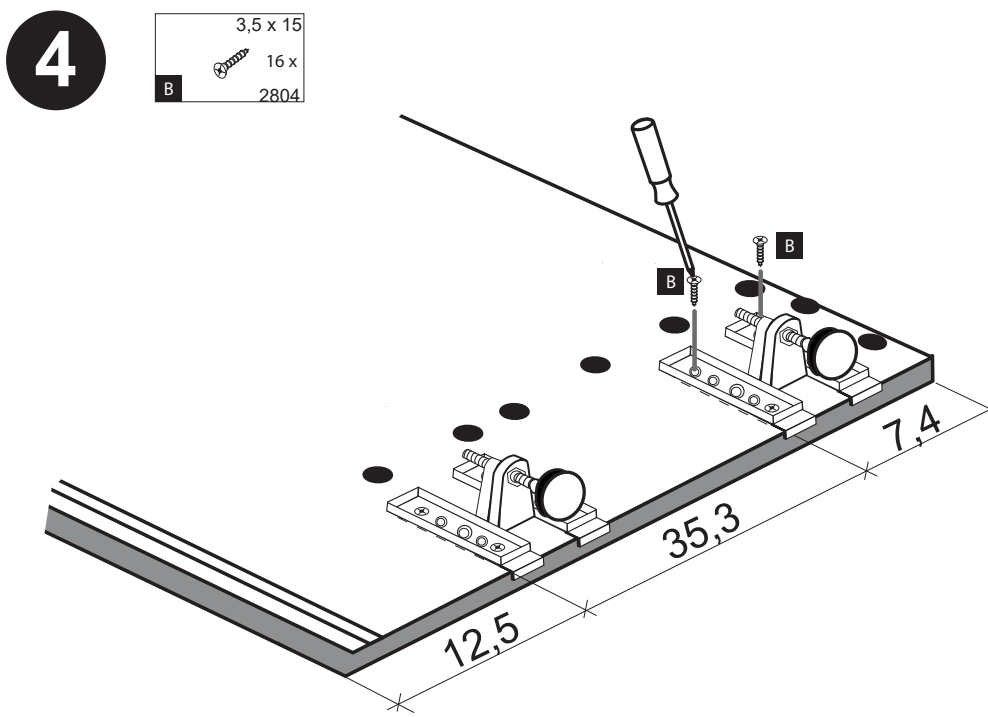
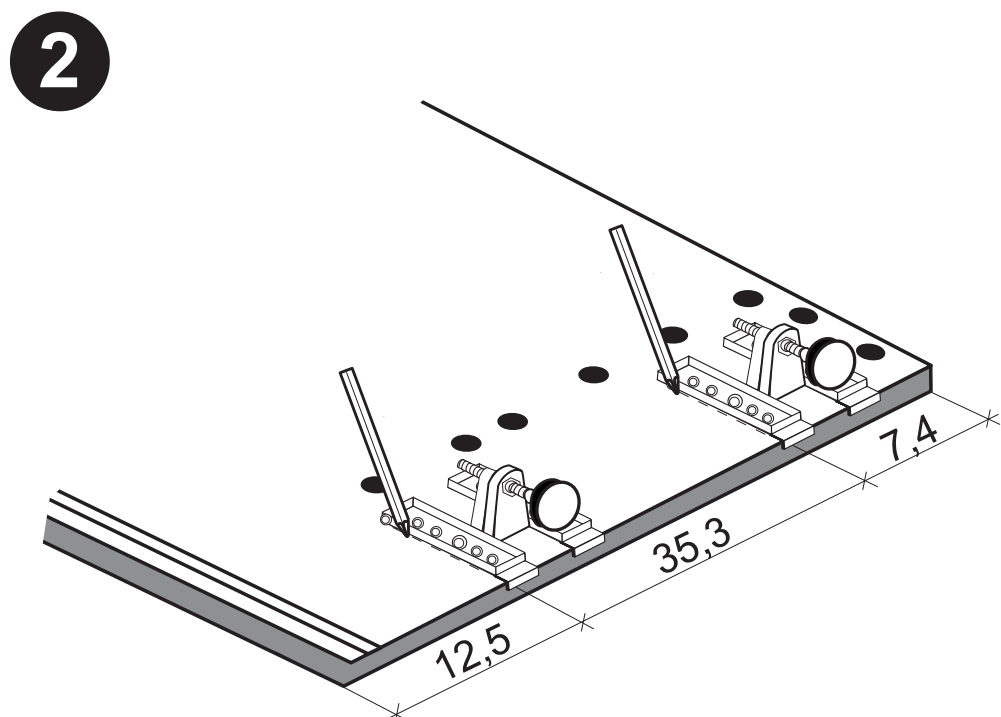
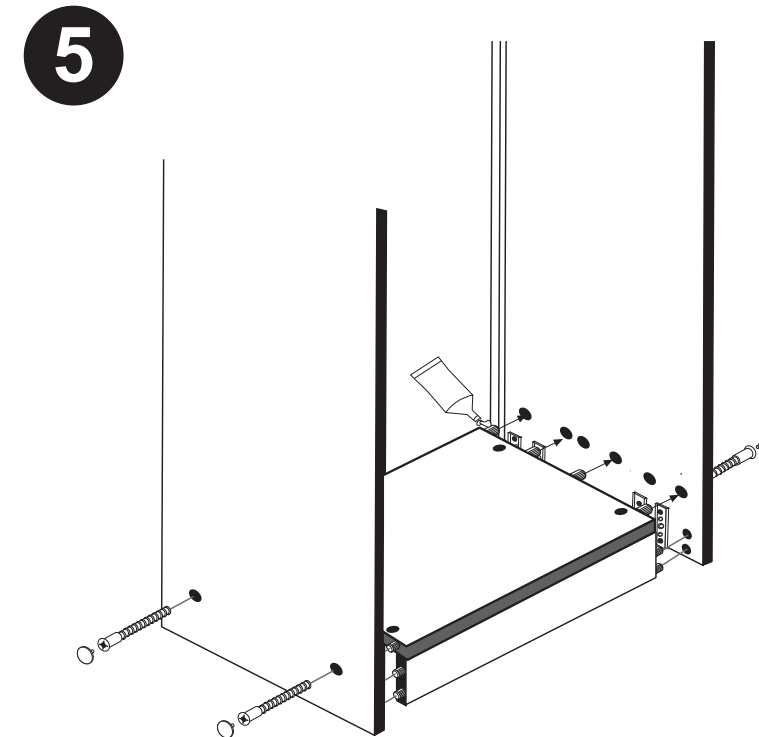
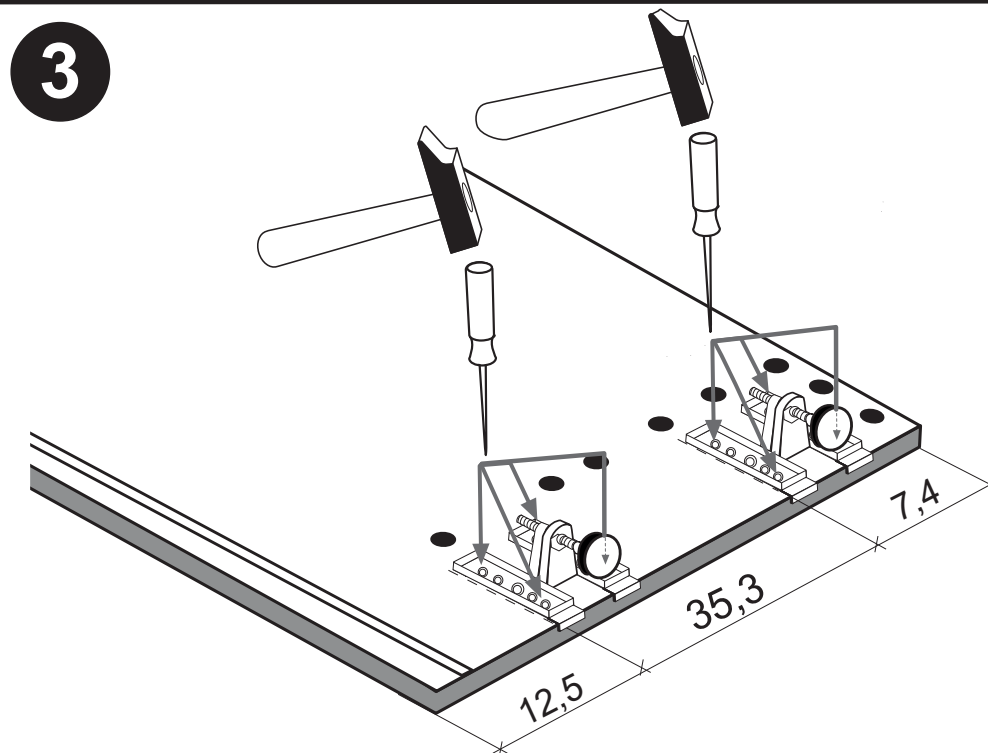
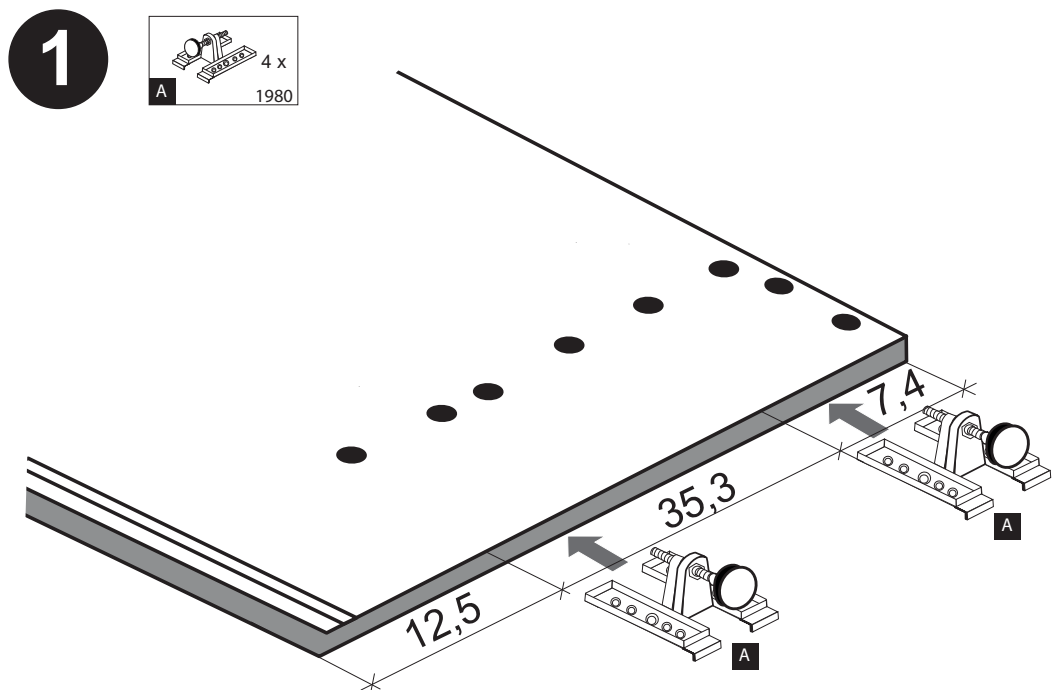
89930.330

 4 x 1980	 3,5 x 15 16 x 2804	 8mm 4 x 2917
---	--	--



!! WICHTIG!!

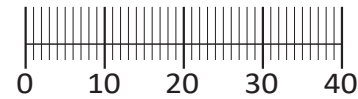
Bitte fixieren den Schrank an der Wand bzw. an dem Nachbarschrank erst nach dem die Höheneinstellung mit dem Füßen durchgeführt ist.





87113.317

- | | | | | | |
|--------------------------------------|--------------------------------|------------------------------------|--------------------------------------|--------------------------------------|--------------------------------------|
| 1
4 x
2827 | 2
4 x | 3
8 x 30
20 x
2861 | 4
3,5 x 15
32 x
2804 | 5
3 x 13,5
12 x
1123 | 6
6,3 x 11
18 x
2815 |
| 7
1 x R
5282.500 | 8
1 x L
5282.500 | 9
2 x R
5283.500 | 10
2 x L
5283.500 | 11
4 x
5351.500 | 12
4 x |
| 13
6 x
2865 | 14
25 x
2862 | 15
4 x 9
2 x | 16
5 x 30
1 x | 17
3,5 x 30
4 x
2807 | A
4 x
1980 |
| B
3,5 x 15
16 x
2804 | C
8mm
4 x
2917 | | | | |



Das beigefügte Wandbefestigungsmaterial (Dübel und Schrauben) eignet sich nur für festes Mauerwerk (z.B.: Beton- oder Ziegelwände). Für andere Wandaufbauten sind eventuell Spezialdübel und andere Schrauben notwendig. Ziehen Sie gegebenenfalls eine Fachkraft zu Rate.

De begeleidende wandmontage hardware (pluggen en schroeven) is alleen geschikt voor massief metselwerk (bijvoorbeeld beton of bakstenen muren). Voor andere muur structuren zijn eventueel bijzondere ankerbouten en andere noodzakelijke. Draai indien nodig, een deskundige.

Приложенный материал для крепления к стене (дюбели и винты) пригоден только для жестких кладок (например, бетонные или кирпичные стены). Для других настенных конструкций необходимы смотря по обстоятельствам специальные дюбели и другие винты. При необходимости проконсультируйтесь у специалиста.

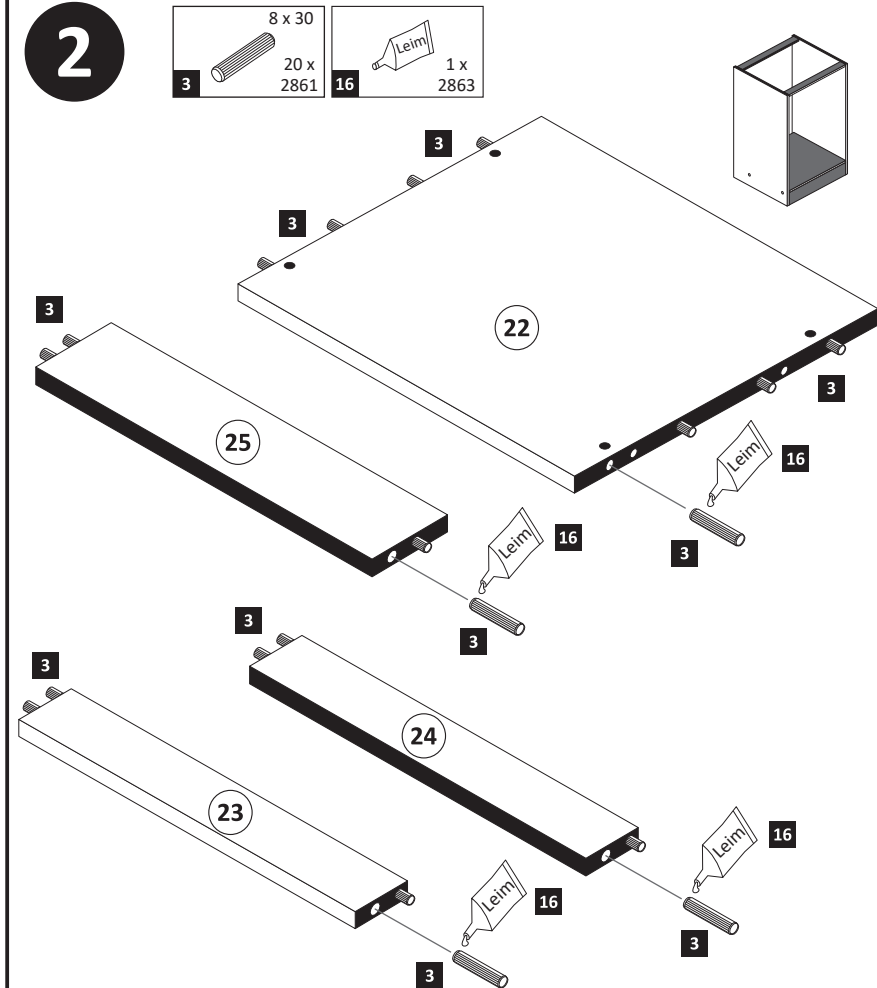
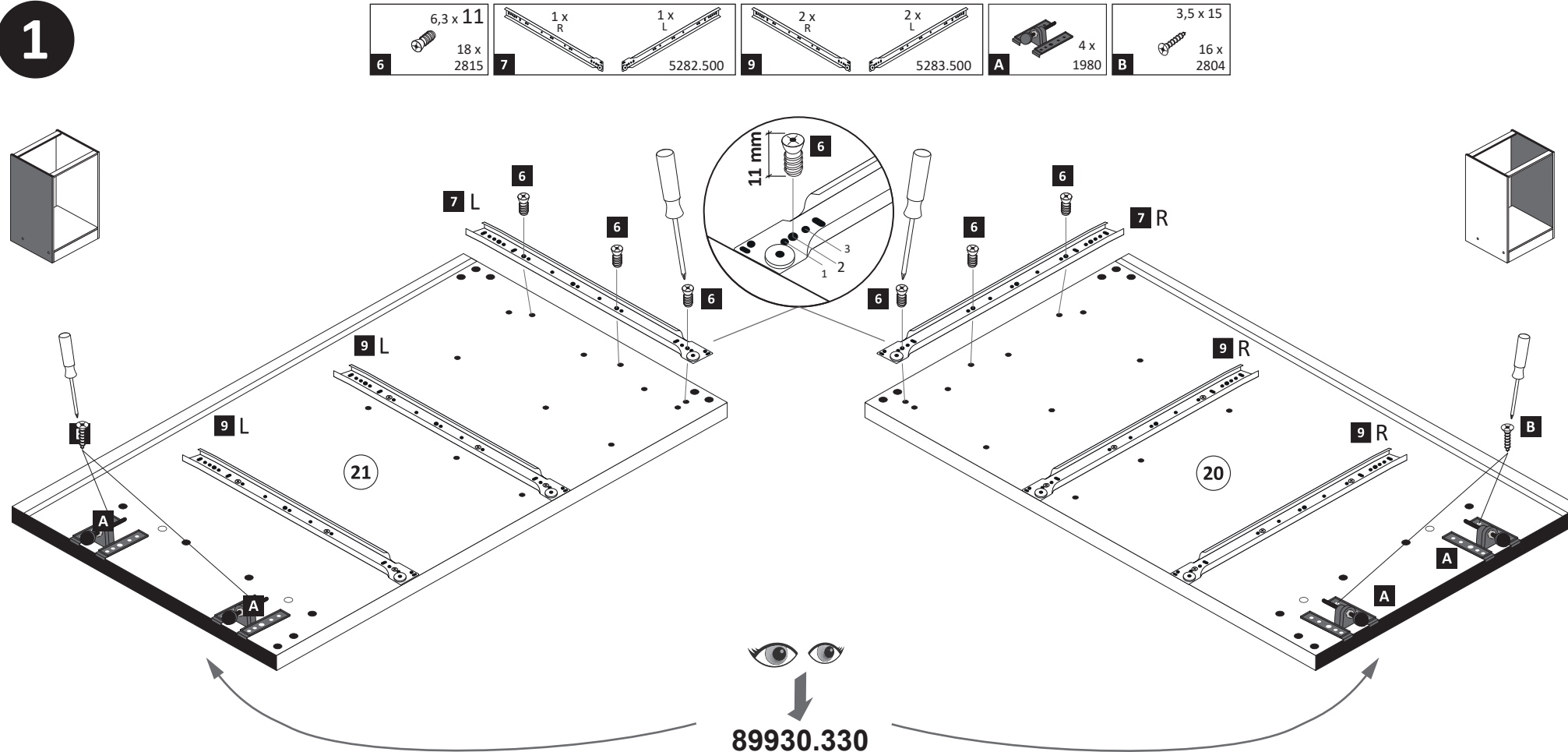
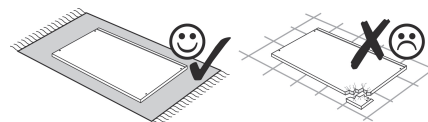
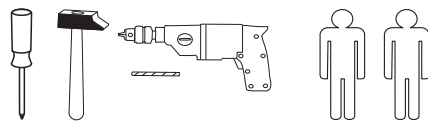
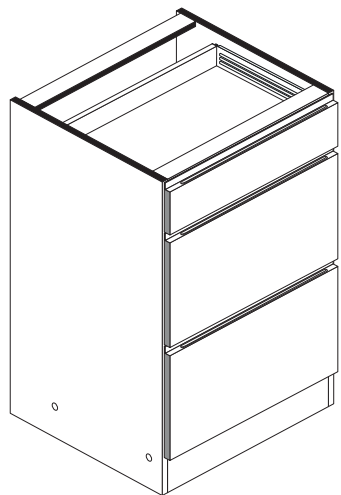
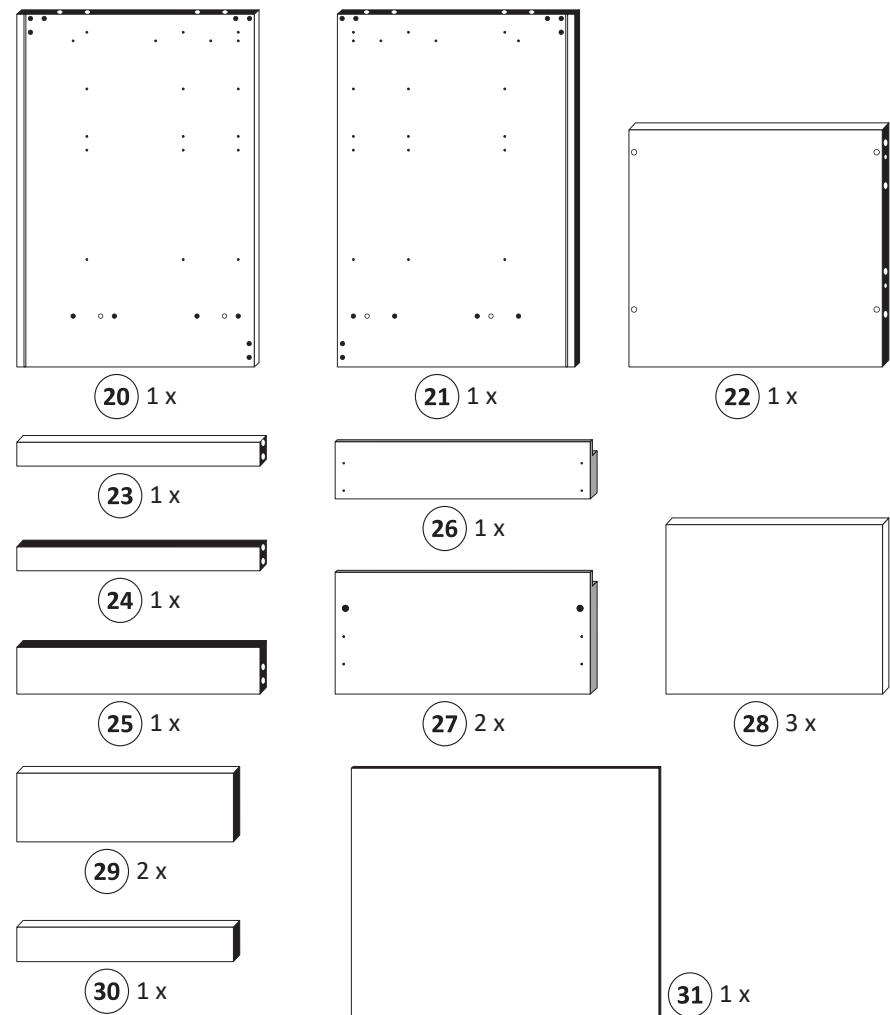
Le mur d'accompagnement matériel de montage (chevilles et les vis) ne convient que pour la maçonnerie solide (par exemple en béton ou des murs de briques). Pour les structures de mur d'autres sont peut-être spéciale boulons d'ancrage et d'autres nécessaires. Serrer le cas échéant, un expert.

Załączony materiał do mocowania do ściany (kolki rozprężne i wkręty) nadaje się tylko do ścian murowanych (np. z betonu lub cegiel). Do ścian wykonanych w innych technologiach konieczne być mogą specjalne kolki rozprężne i inne wkręty. W razie potrzeby skorzystaj z fachowej pomocy

Il muro di accompagnamento hardware di montaggio (tasselli e viti) è adatto solo per muratura piena (ad esempio calcstruzzo o muratura). Per le altre strutture murarie sono forse speciali bulloni di ancoraggio e necessari di altri. Serrare se necessario, un esperto.

The accompanying wall mounting hardware (anchors and screws) is suitable only for solid masonry (eg concrete or brick walls). For other wall structures are possibly special anchor bolts and other necessary. Tighten if necessary, an expert.

Ekteki duvara sabit montaj malzemeleri (dübel ve vidalar), sadece sağlam duvarlar için (örnek: beton veya tuğla) elverişlidir. Başka duvarlar için özel dübeller ve farklı vidalar gerekebilir. Gerektiğinde bir uzmana danışınız.



3

1 4 x 2827
2 4 x

16 1 x 2863

Leim
D Leim
GB Glue
NL Lijm
PL Klej
TR Tutkal
F Colle
I Colla

20 min.

5

17 3,5 x 30
4 x 2807

1.

2.

3. Arbeitsplatte

Höhen-Einstellung
89930.330

7

10 2 x R 5283.500
2 x L

10.1

4x

1. Schraube leicht lösen.

2. Zargenseite von Frontverbinder trennen.

4

14 25 x 2862

31

6

15 4 x 9 2 x
5 x 30 1 x

a

b

1. 2. Ø 5 mm

8

11 4 x 5351.500

11.1

1.

2.

3.

4x

9

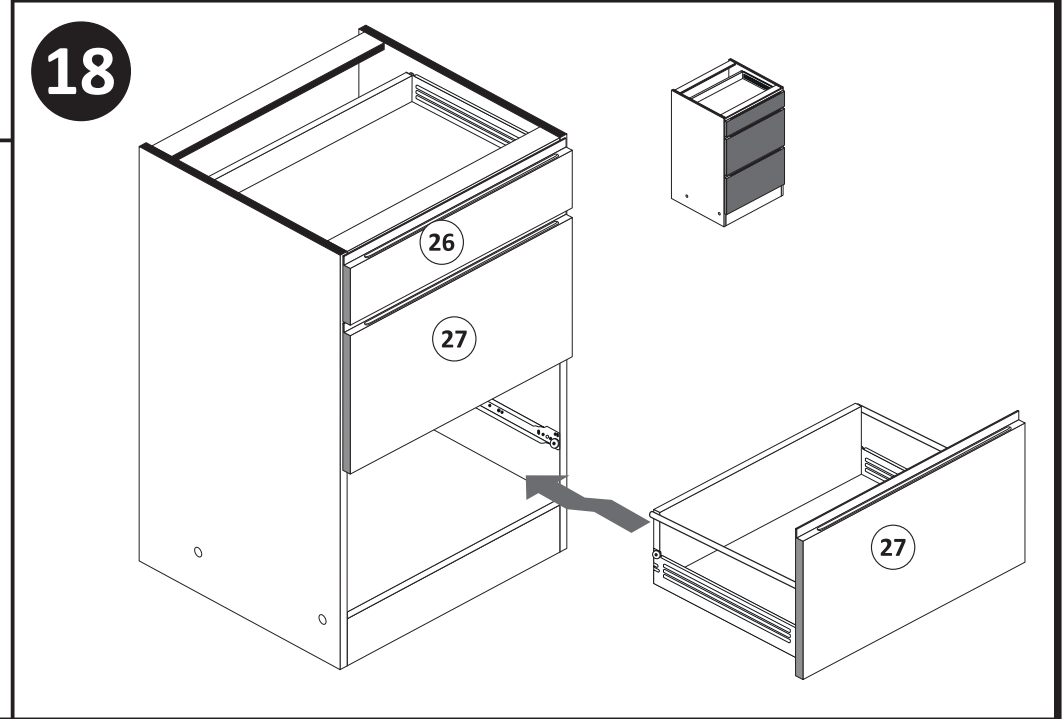
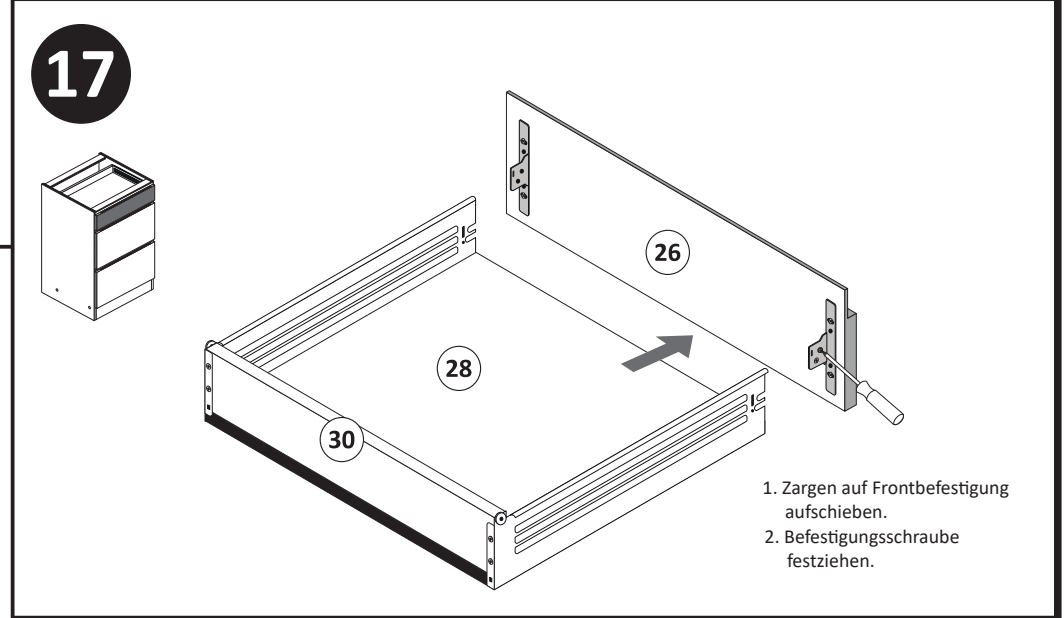
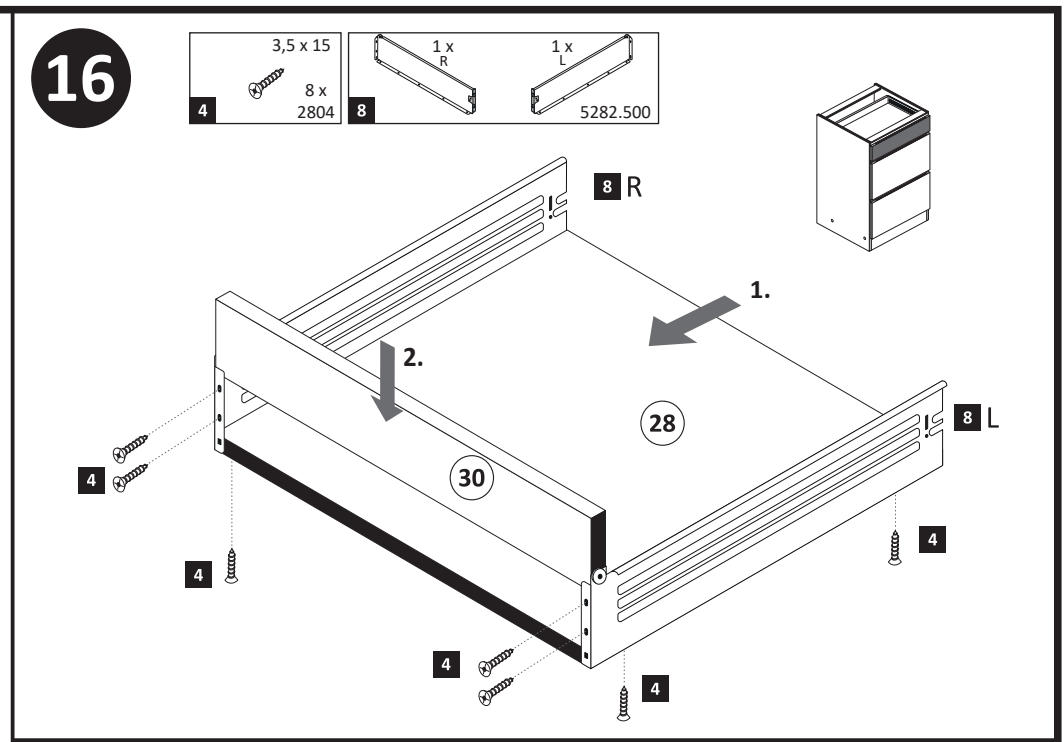
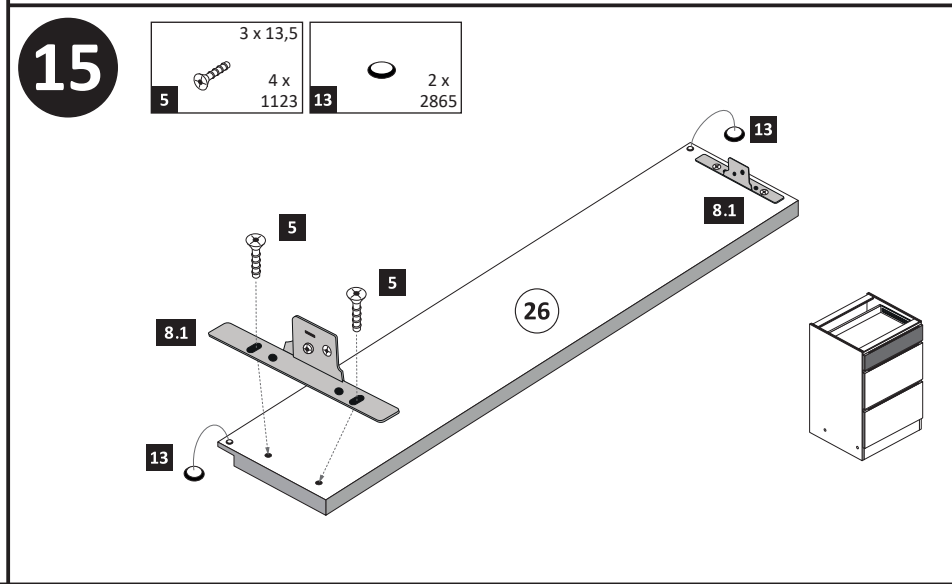
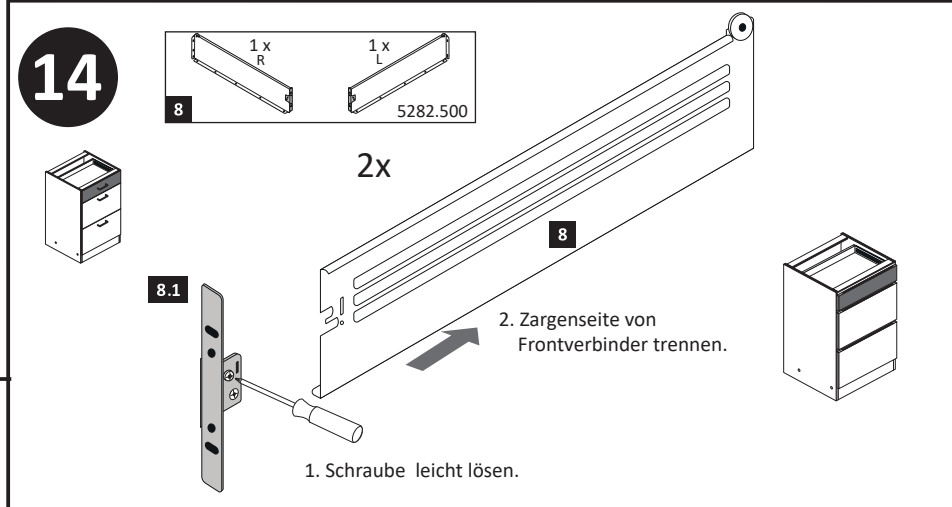
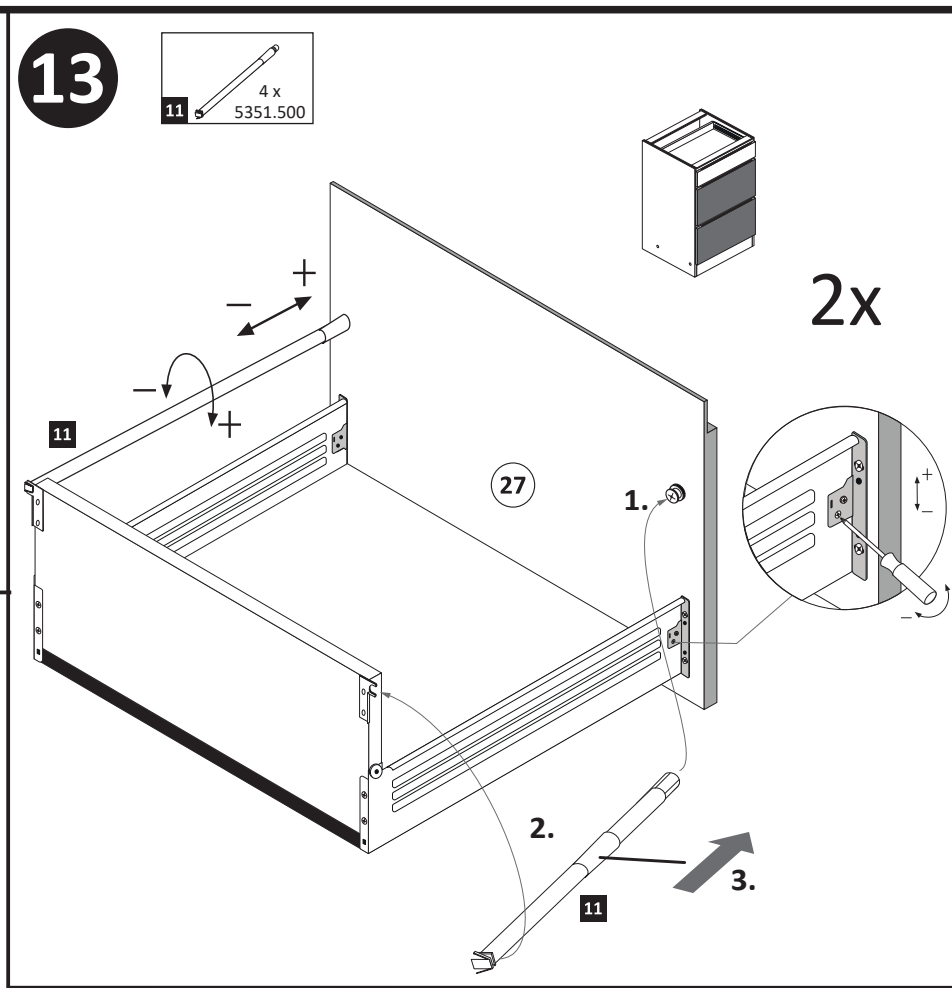
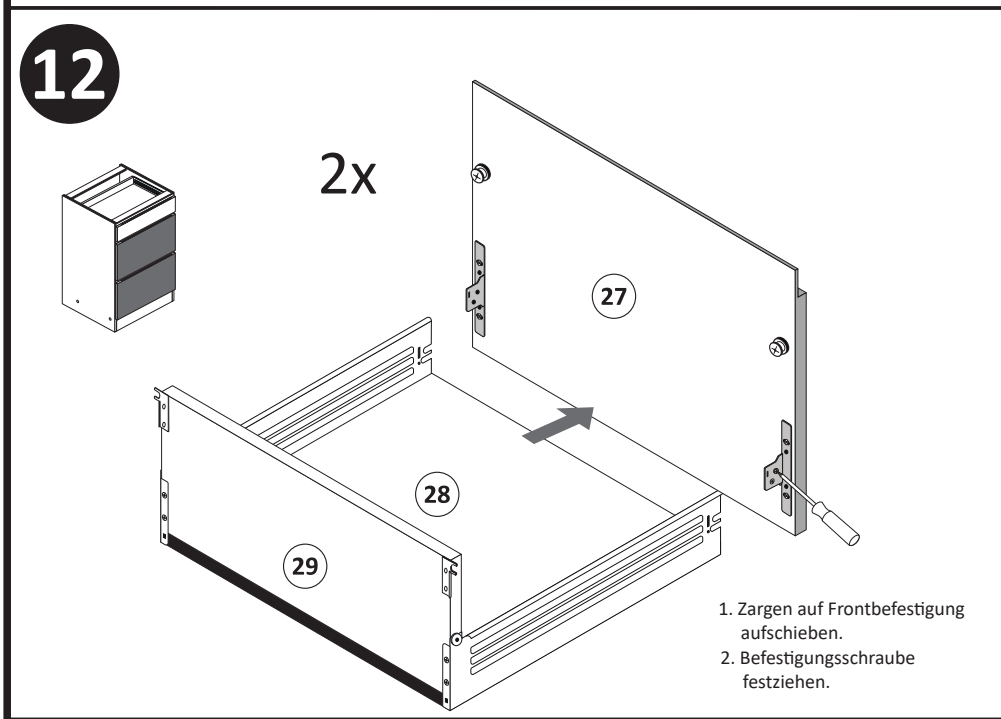
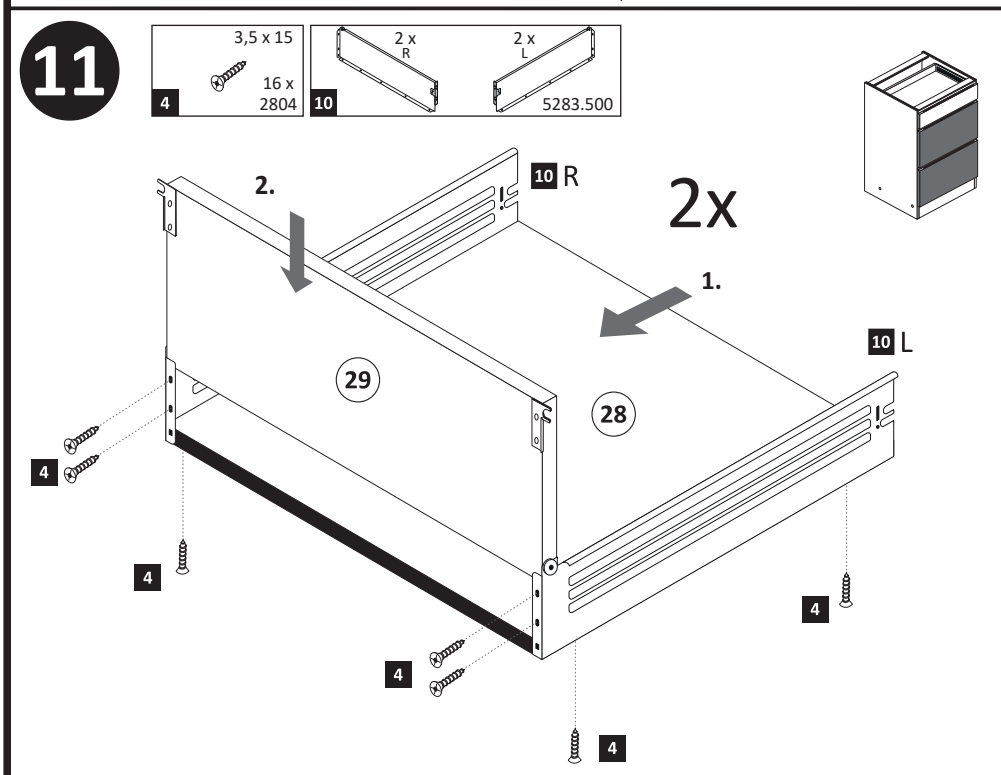
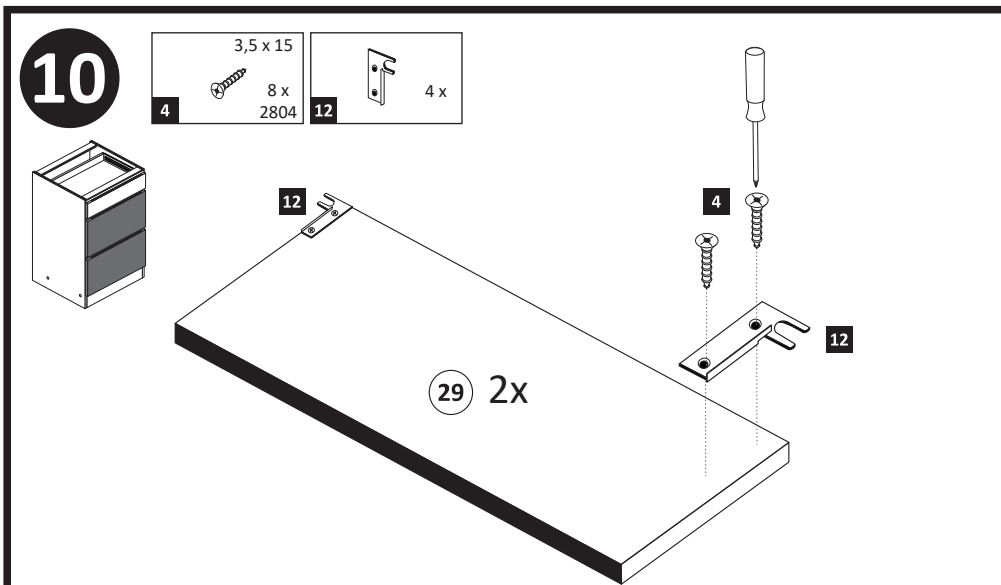
5 3 x 13,5 8 x 1123
13 4 x 2865

10.1

11.1

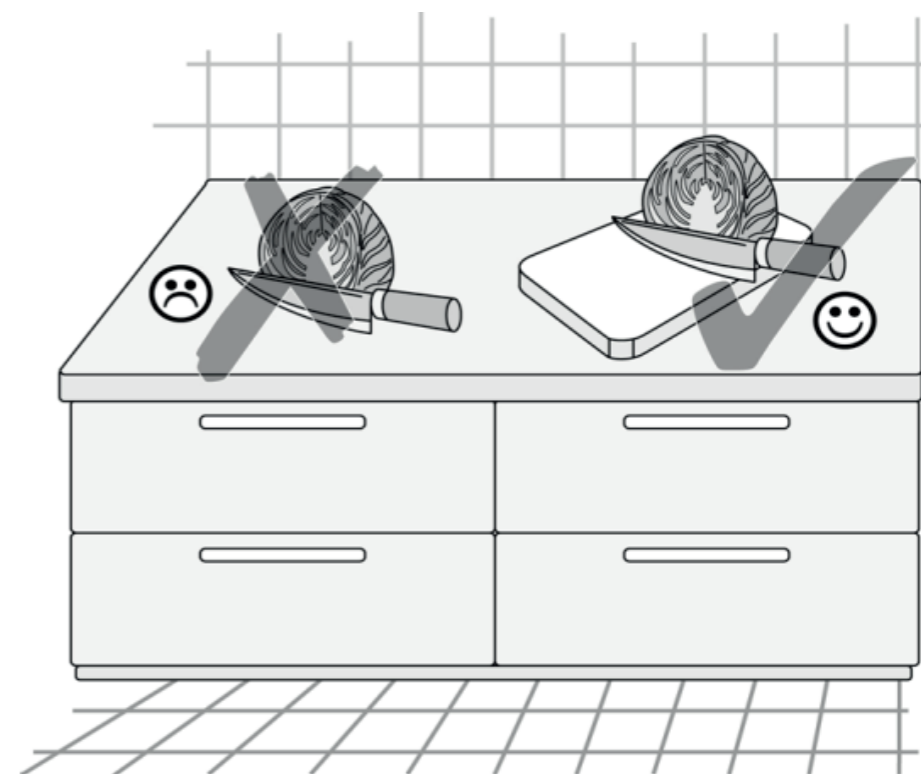
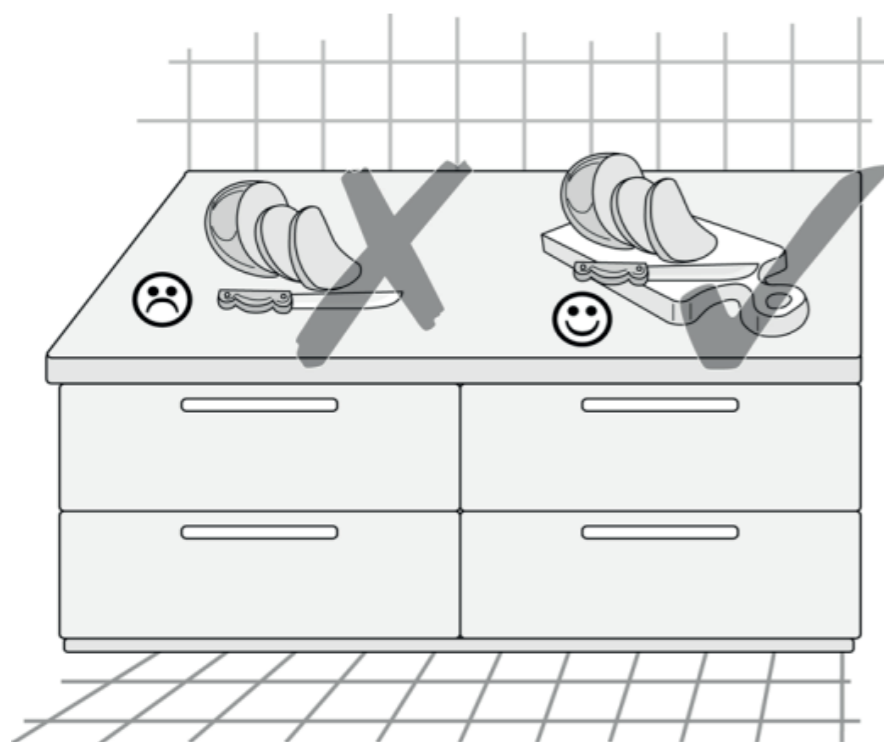
13

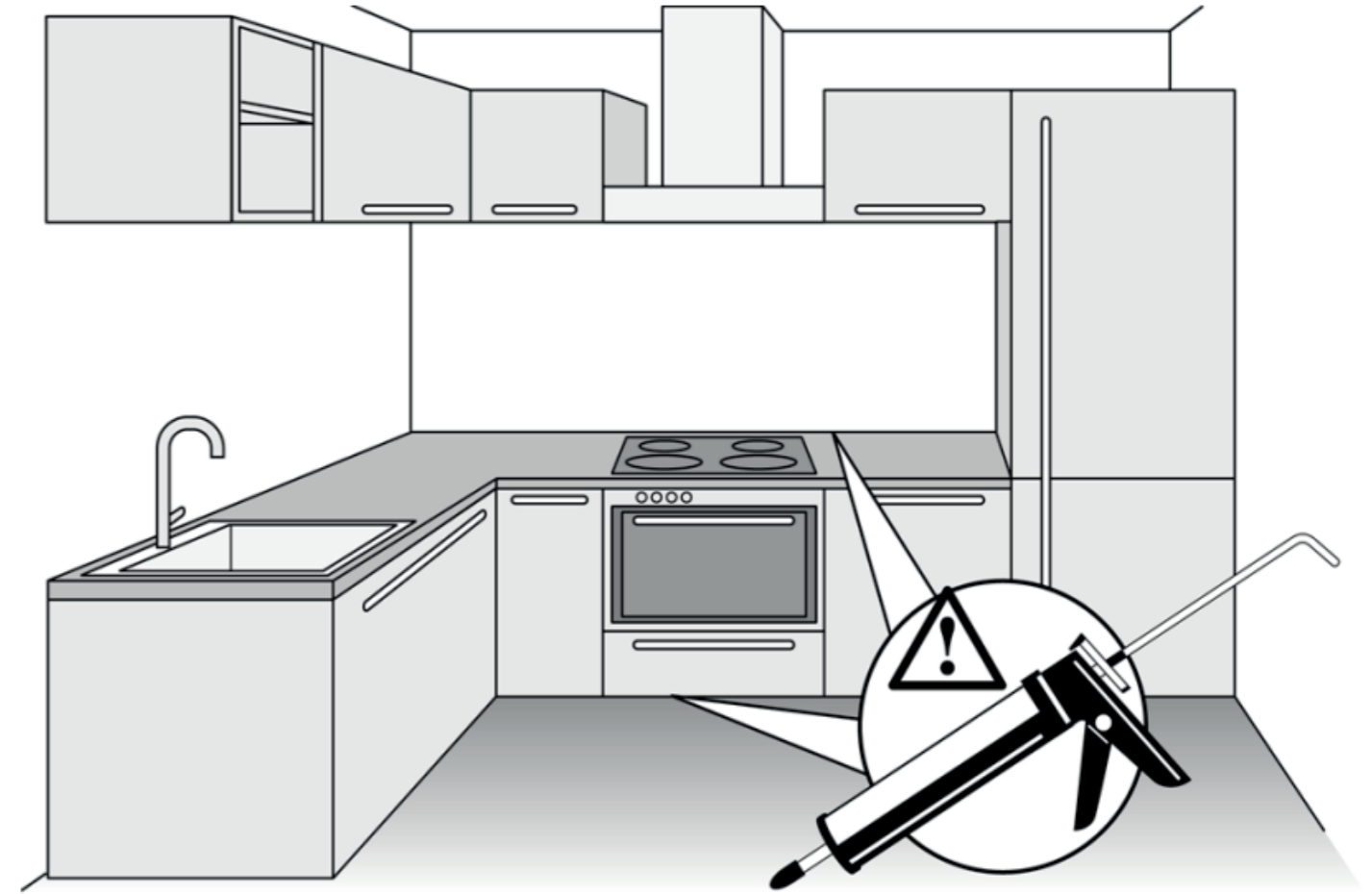
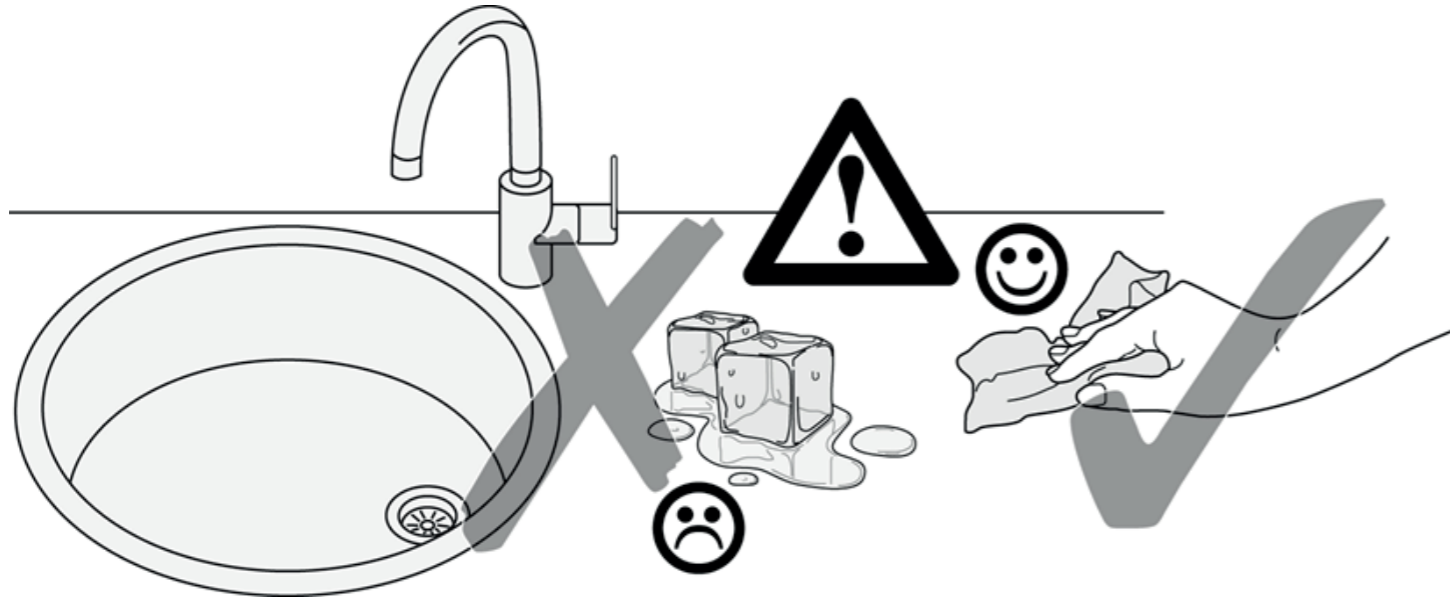
27 2x





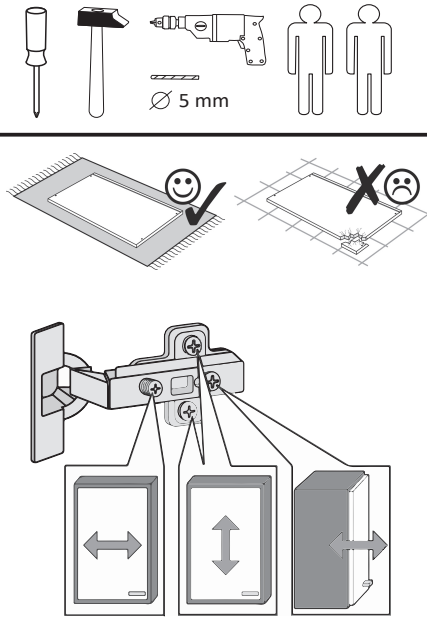
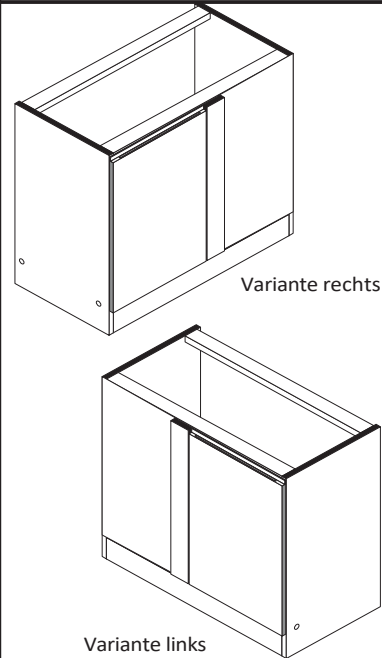
89947.330



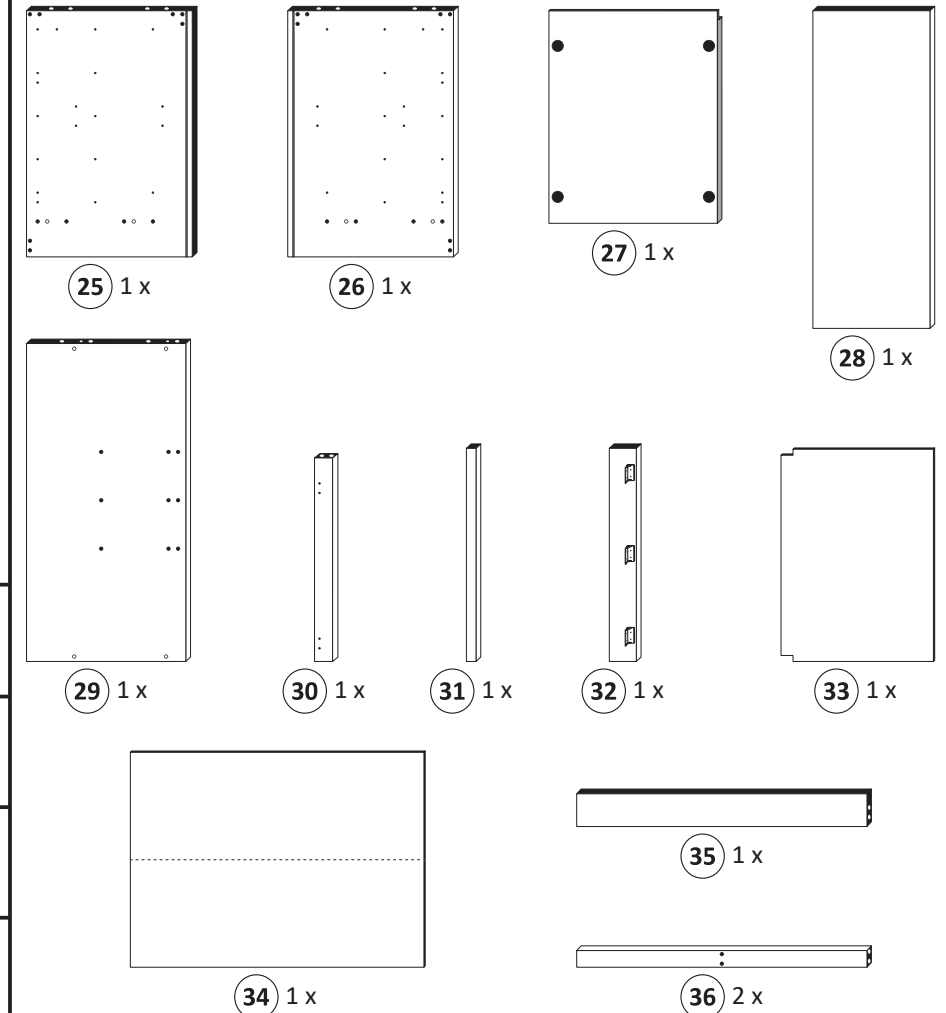
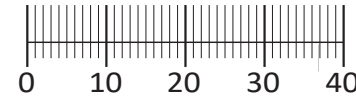




87168.533



1 4 x 2827	2 4 x	3 2 x 1503	4 2 x 1611
5 8 x 30 24 x 2861	6 8mm 7 x 2917	7 3,5 x 15 25 x 2804	8 5/5 x 16 4 x 2821
9 25 x 2862	10 4 x 9 5 x 30 2 x 1 x	11 Leim 1 x 2863	12 2 x 2865
13 3 x 2517	14 3,5 x 30 8 x 2807	15 1 x	16 35 mm 2 x 2886
A 4 x 1980	B 3,5 x 15 16 x 2804	C 8mm 4 x 2917	



Das beigegefügte Wandbefestigungsmaterial (Dübel und Schrauben) eignet sich nur für festes Mauerwerk (z.B.: Beton- oder Ziegelwände). Für andere Wandaufbauten sind eventuell Spezialdübel und andere Schrauben notwendig. Ziehen Sie gegebenenfalls eine Fachkraft zu Rate.

De begeleidende wandmontage hardware (pluggen en schroeven) is alleen geschikt voor massief metselwerk (bijvoorbeeld beton of bakstenen muren). Voor andere muur structuren zijn eventueel bijzondere ankerbouten en andere noodzakelijke. Draai indien nodig, een deskundige.

Приложенный материал для крепления к стене (дюбели и винты) пригоден только для жестких кладок (например, бетонные или кирпичные стены). Для других настенных конструкций необходимы смотря по обстоятельствам специальные дюбели и другие винты. При необходимости проконсультируйтесь у специалиста.

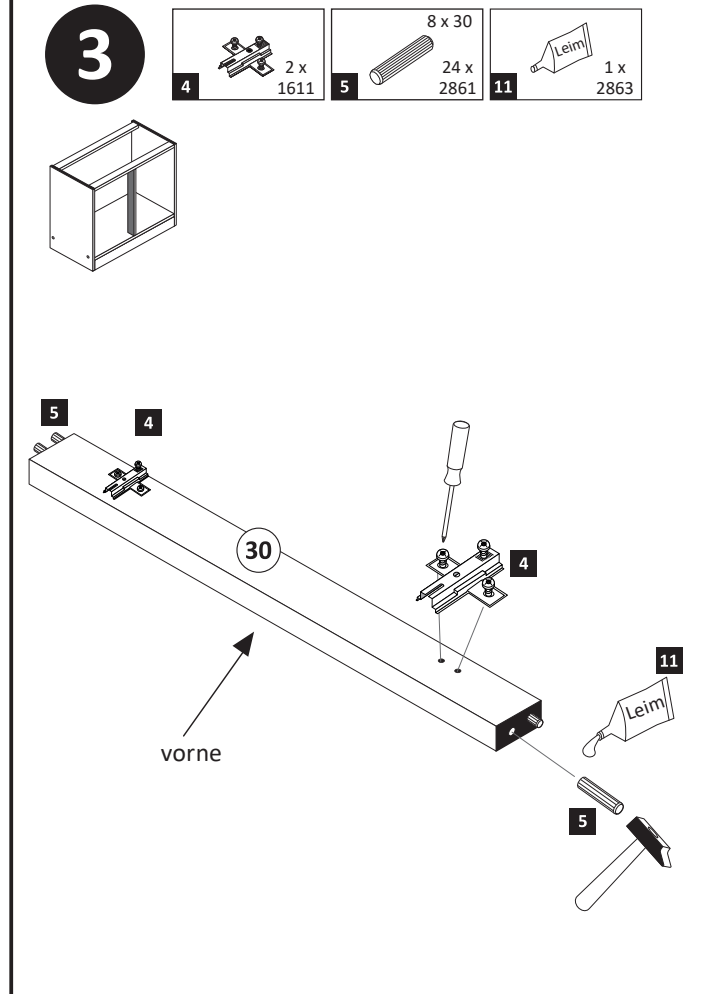
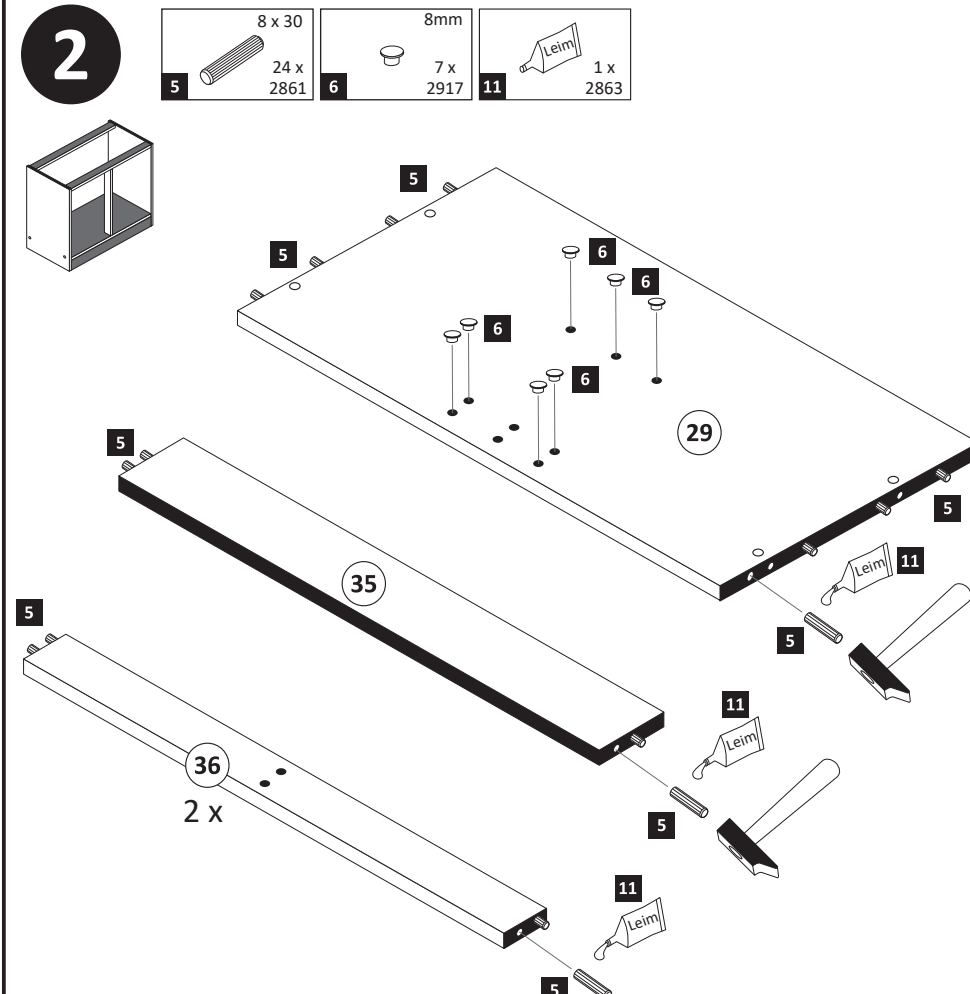
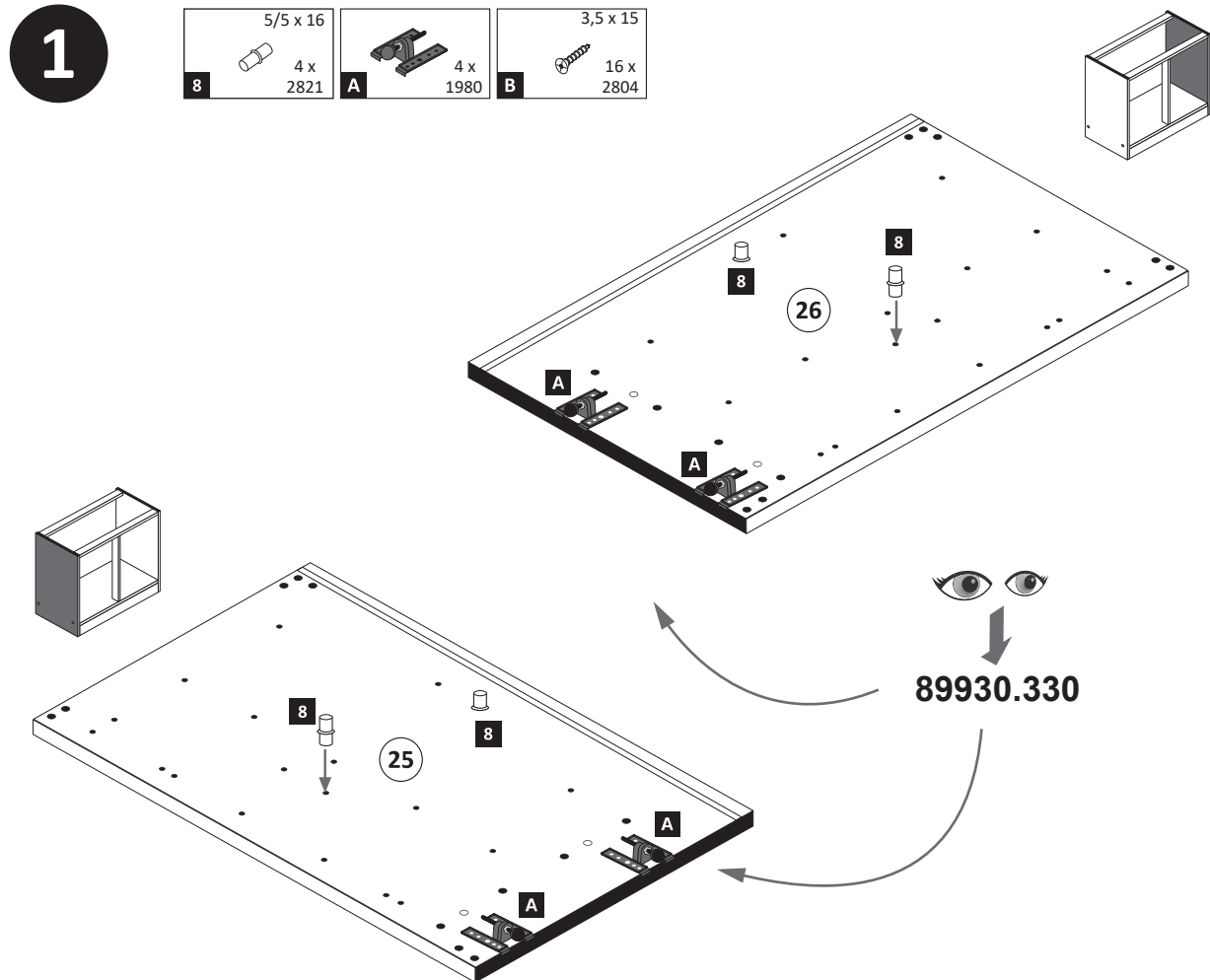
Le mur d'accompagnement matériel de montage (chevilles et les vis) ne convient que pour la maçonnerie solide (par exemple en béton ou des murs de briques). Pour les structures de mur d'autres sont peut-être spéciale boulons d'ancrage et d'autres nécessaires. Serrer le cas échéant, un expert.

Zalączony materiał do mocowania do ściany (kolki rozprężne i wkręty) nadaje się tylko do ścian murowanych (np. z betonu lub cegiel). Do ścian wykonanych w innych technologiach konieczne być mogą specjalne kolki rozprężne i inne wkręty. W razie potrzeby skorzystaj z fachowej pomocy

Il muro di accompagnamento hardware di montaggio (tasselli e viti) è e' adatto solo per muratura piena (ad esempio calcestruzzo o muratura). Per le altre strutture murarie sono forse speciali bulloni di ancoraggio e necessari di altri. Serrare se necessario, un esperto.

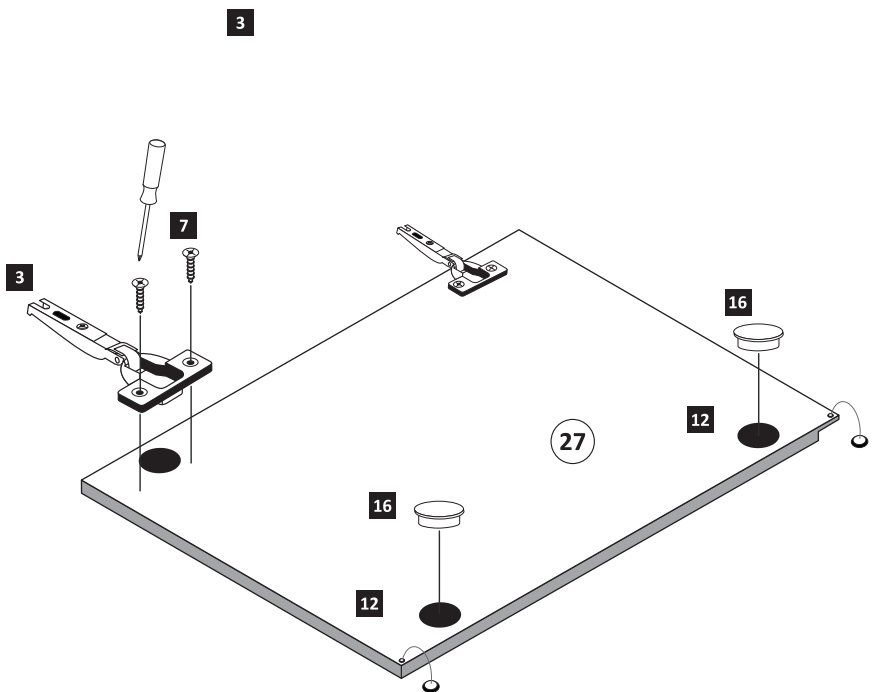
The accompanying wall mounting hardware (anchors and screws) is suitable only for solid masonry (eg concrete or brick walls). For other wall structures are possibly special anchor bolts and other necessary. Tighten if necessary, an expert.

Ekteki duvara sabit montaj malzemeleri (dübel ve vidalar), sadece sağlam duvarlar için (örnek: beton veya tuğla) elverişlidir. Başka duvarlar için özel dübeller ve farklı vidalar gerekebilir. Gerekliğinde bir uzmana danışınız.



4

- | | | | | | | | |
|---|-------------|---------------|-------------|----|-------------|----|-------------|
| 3 | 2 x
1503 | 3,5 x 15
7 | 4 x
2804 | 12 | 2 x
2865 | 16 | 2 x
2886 |
|---|-------------|---------------|-------------|----|-------------|----|-------------|



ACHTUNG!
Montagebeispiel Variante rechts!
Soll die Variante links benötigt,
müssen die Scharniere in die
Bohrungen auf der gegenseite montiert
werden.

5

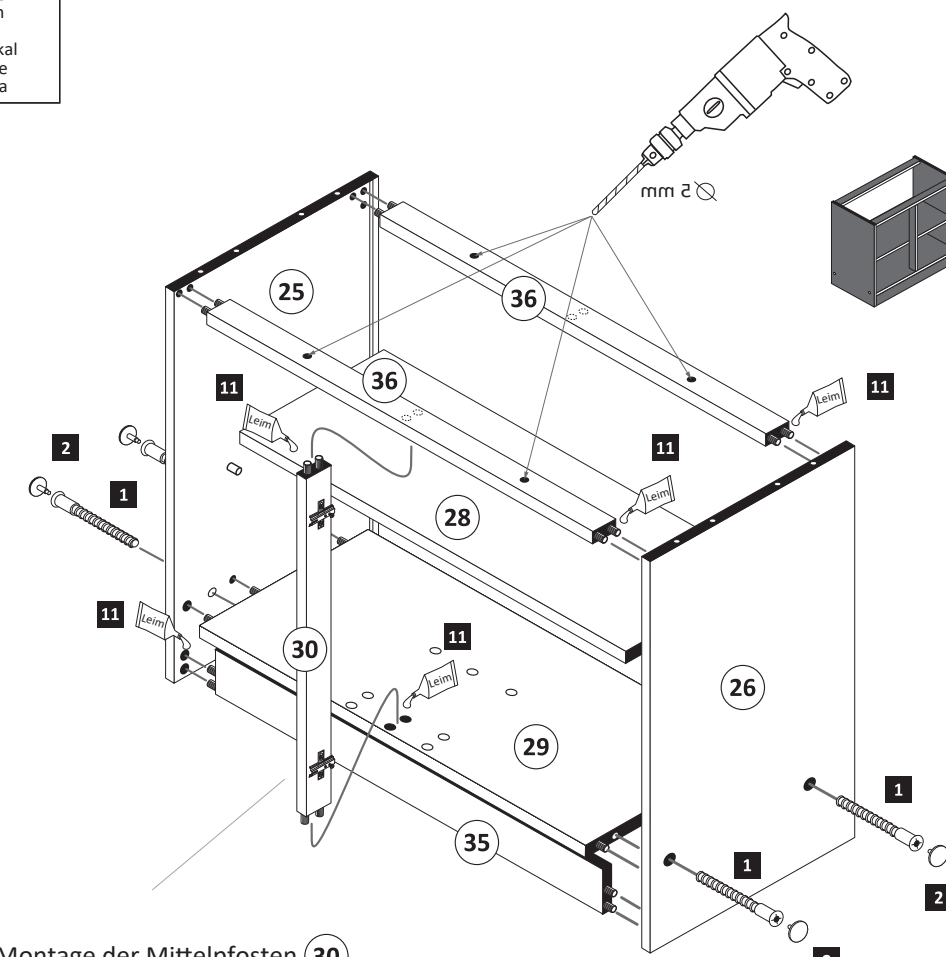
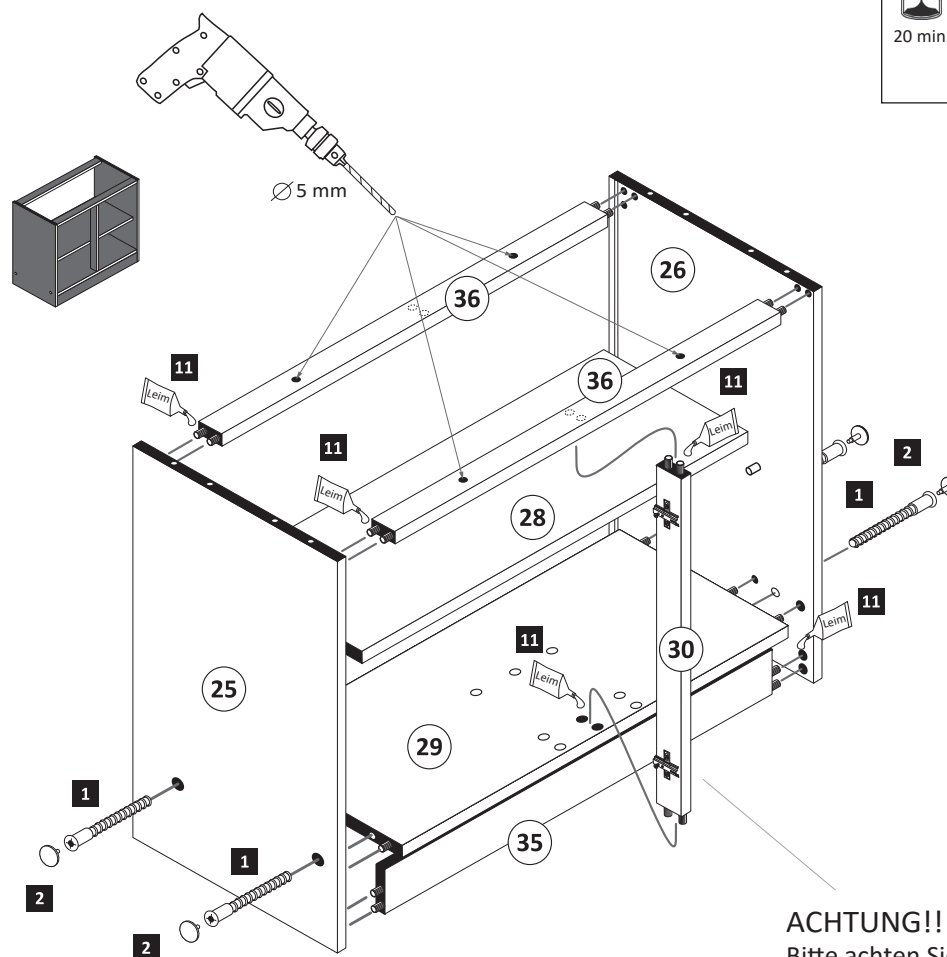
- | | | | |
|---|-------------|---|-----|
| 1 | 4 x
2827 | 2 | 4 x |
|---|-------------|---|-----|

Variante rechts

11	1 x 2863
D Leim GB Glue NL Lijm PL Klej TR Tutkal F Colle I Colla	

20 min.

Variante links



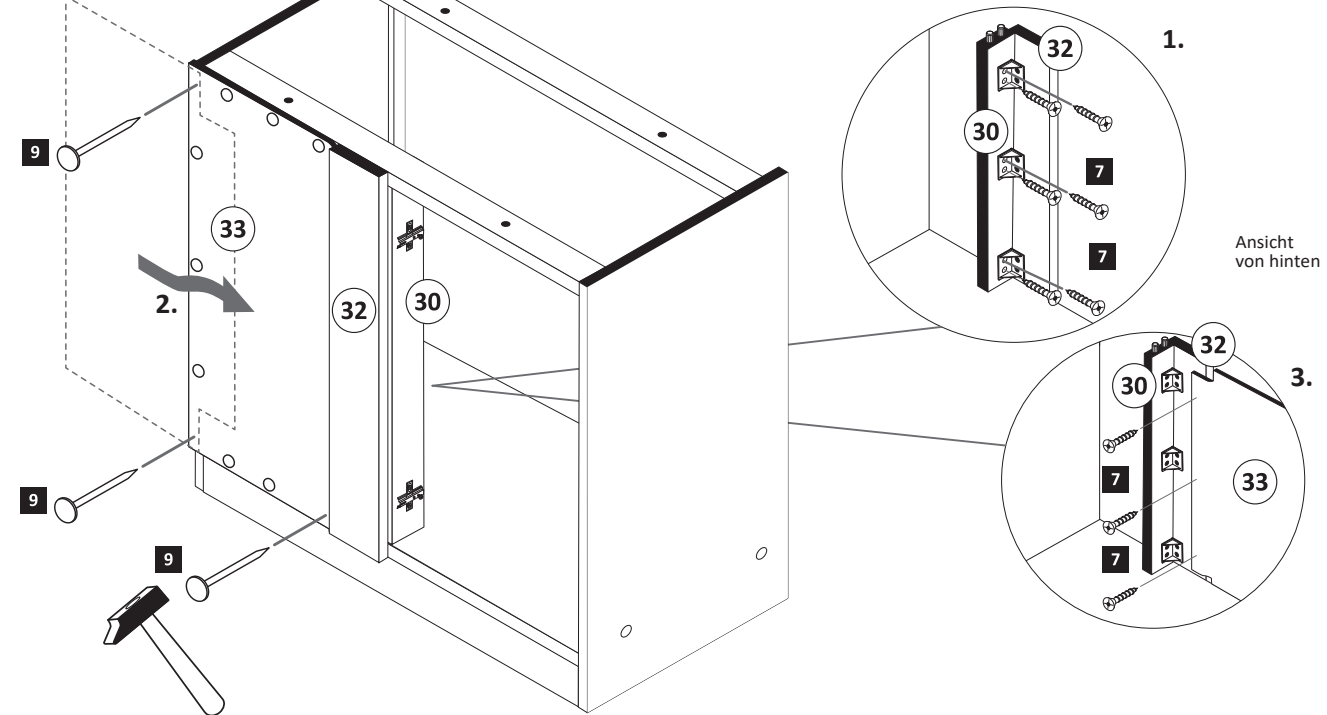
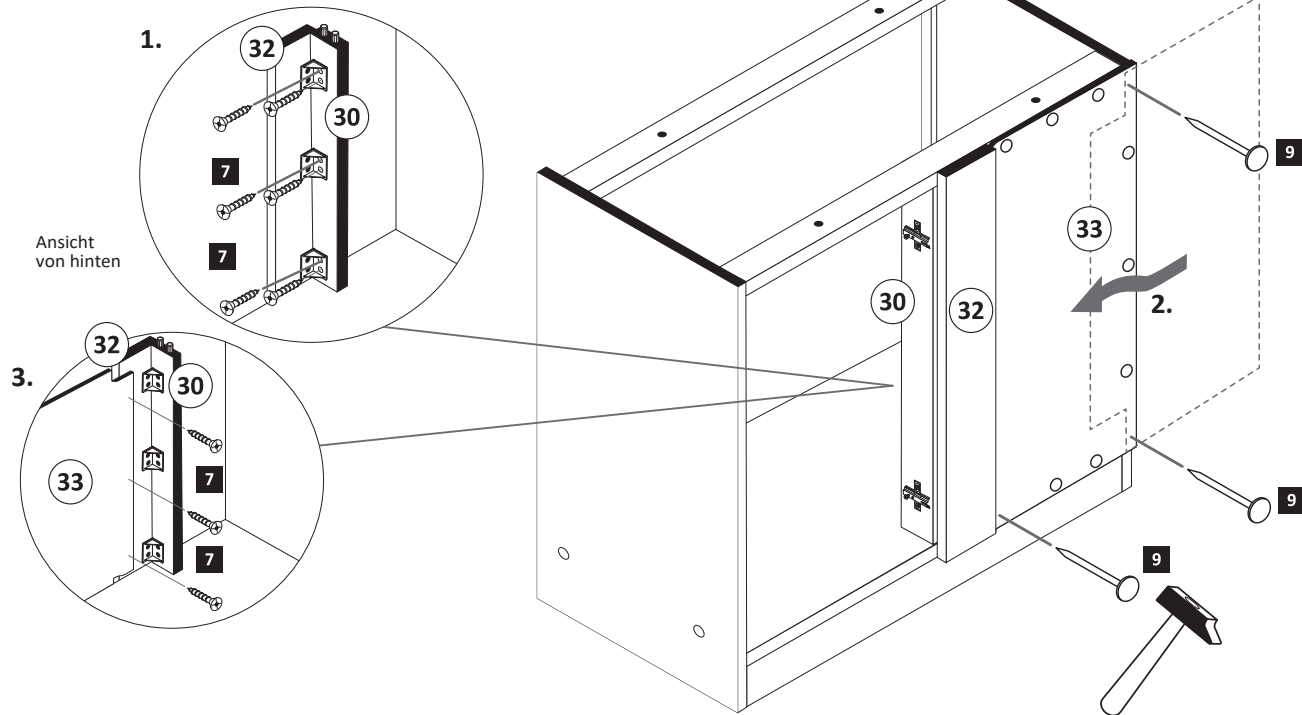
ACHTUNG!!
Bitte achten Sie bei der Montage der Mittelpfosten (30)
auf die Türmontage Variante.

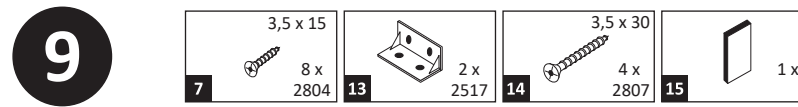
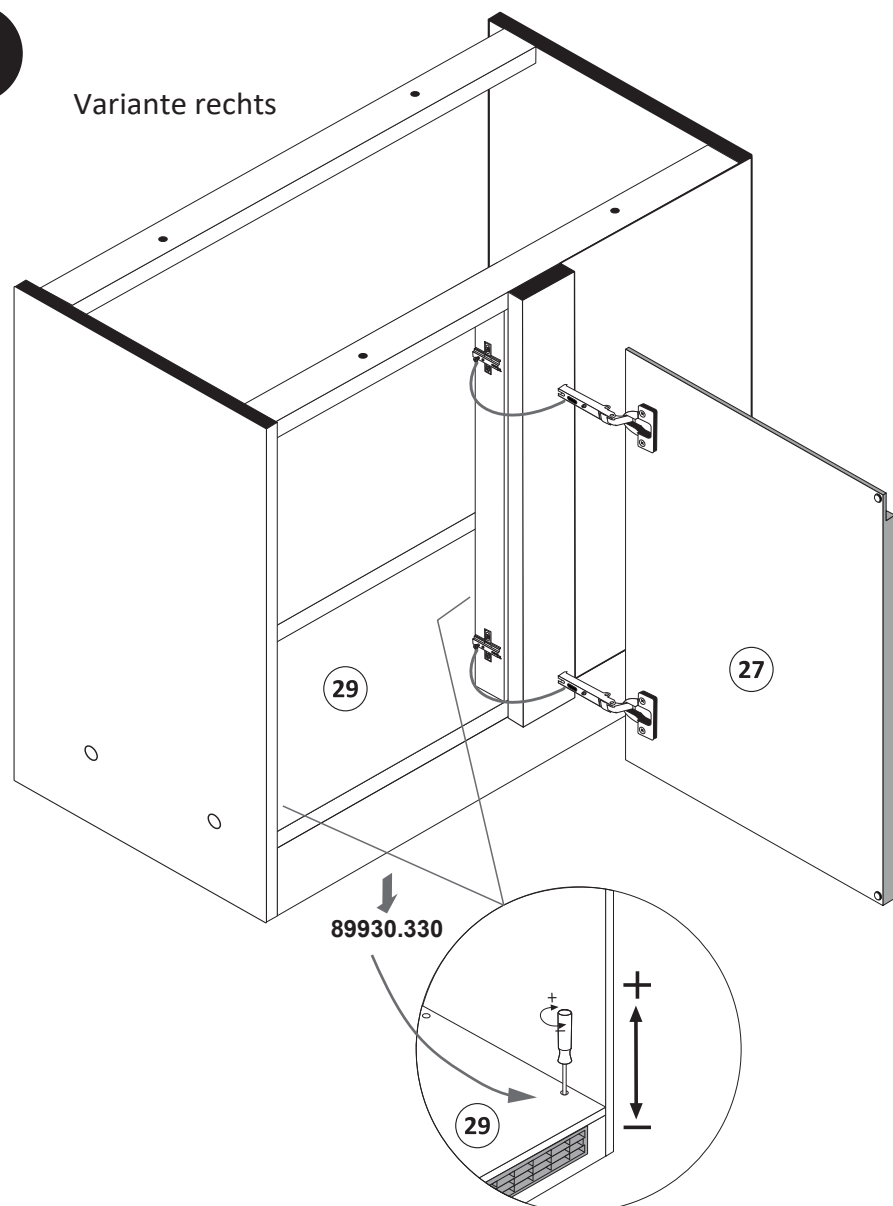
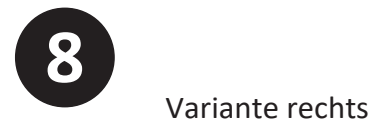
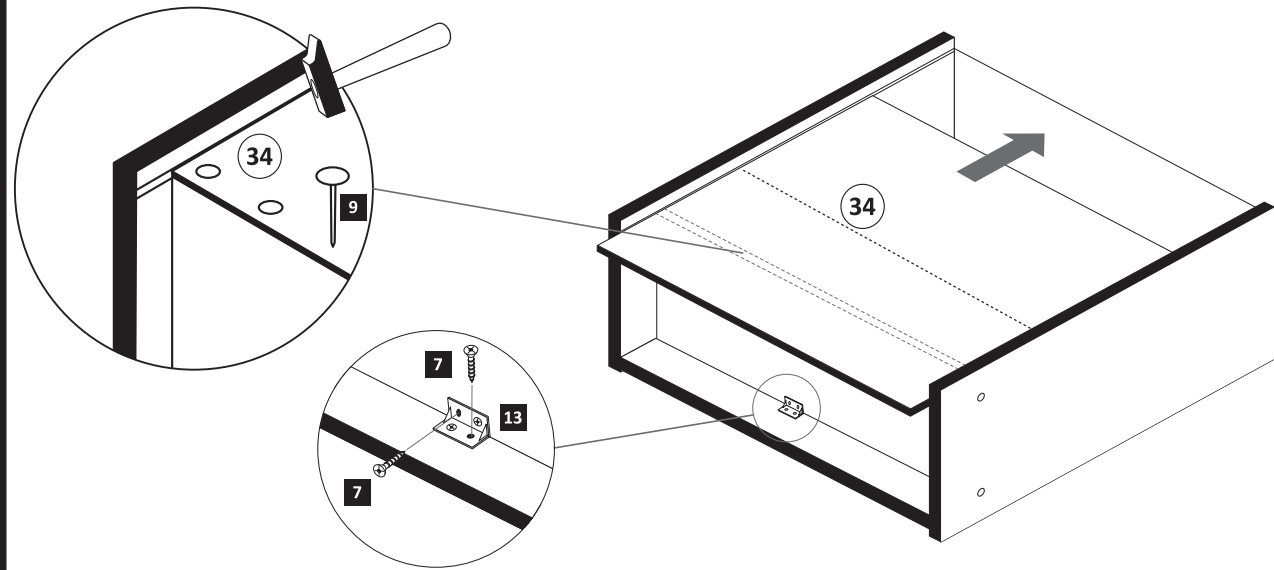
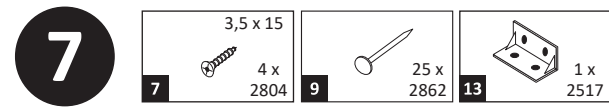
6

- | | | | |
|---|-------------|---|--------------|
| 7 | 9 x
2804 | 9 | 10 x
2862 |
|---|-------------|---|--------------|

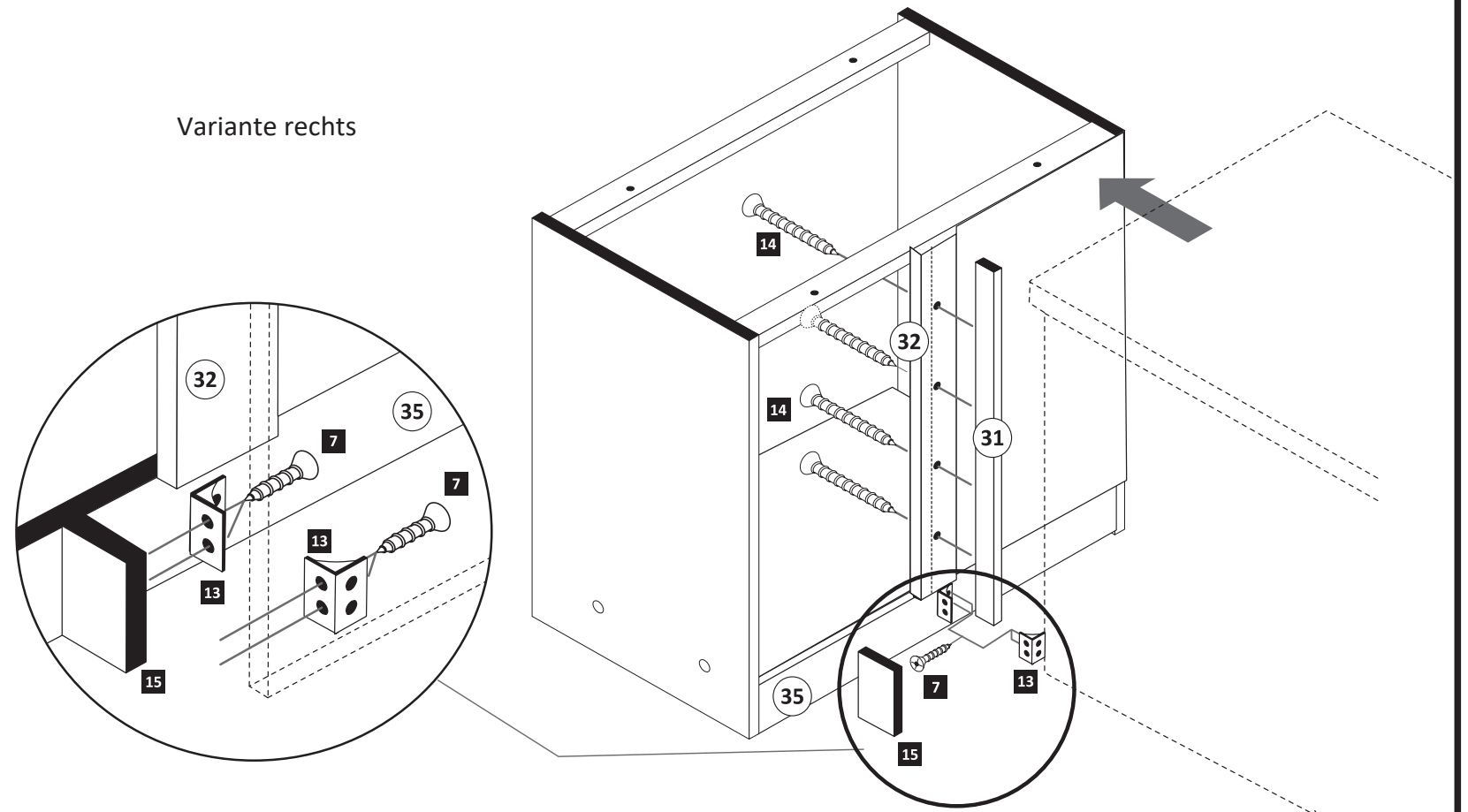
Variante rechts

Variante links



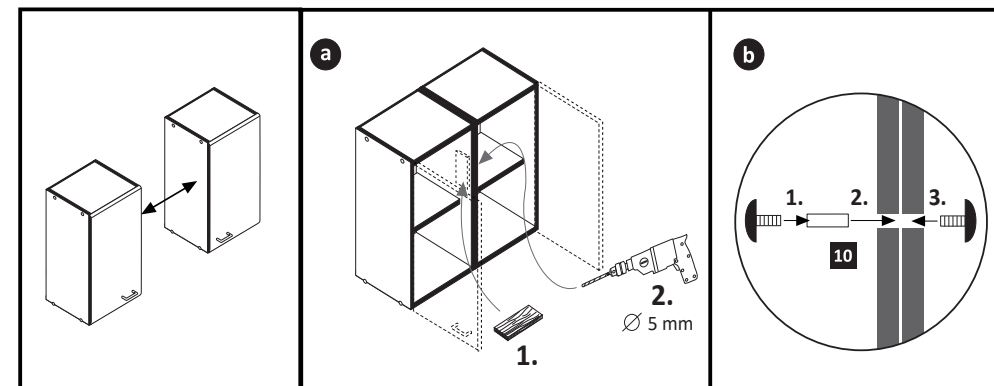


Variante rechts



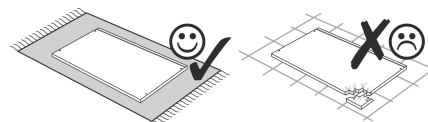
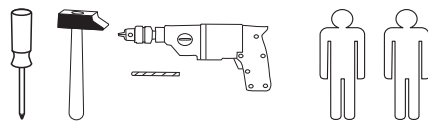
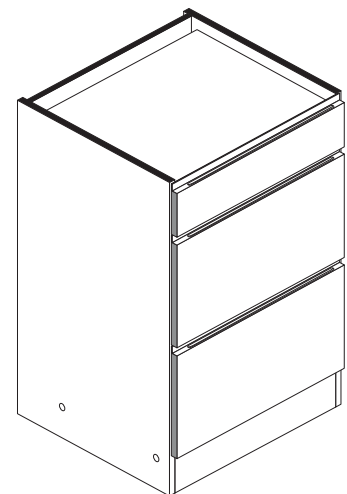
Eckschrankverbindung

1. Das Breitenmaß des Anschlußschrankes auf der Blendleiste **32** anzeichnen.
2. Vier Löcher $\varnothing 3$ mm bohren und die Paßleiste **31** von innen mit den Schrauben **14** festschrauben.
3. Das Sockelpaßstück **15** mit den Winkeln **13** zwischen Sockelleiste **35** und Anschlußschrank wie abgebildet befestigen.

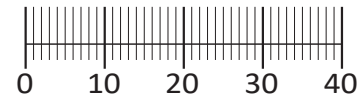




87265.316



- | | | | | |
|-------------------------------------|------------------------------------|--------------------------------------|--------------------------------------|--------------------------------------|
| 1
4 x
2827 | 2
4 x | 3
3,5 x 15
26 x
2804 | 4
3 x 13,5
8 x
1123 | 5
6,3 x 11
14 x
2815 |
| 6
6,3 x 16
2 x
2816 | 7
8 x 30
16 x
2861 | 8
5/5 x 16
4 x
2821 | 9
4 x
2865 | 10
2 x
2845 |
| 11
4 x
5351.500 | 12
4 x | 13
25 x
2862 | 14
4 x 9
2 x | 15
5 x 30
1 x
2863 |
| 16
2 x
R | 17
2 x
L
5283.500 | A
4 x
1980 | B
3,5 x 15
16 x
2804 | C
8mm
4 x
2917 |



Das beigelegte Wandbefestigungsmaterial (Dübel und Schrauben) eignet sich nur für festes Mauerwerk (z.B.: Beton- oder Ziegelwände). Für andere Wandaufbauten sind eventuell Spezialdübel und andere Schrauben notwendig. Ziehen Sie gegebenenfalls eine Fachkraft zu Rate.

De begeleidende wandmontage hardware (pluggen en schroeven) is alleen geschikt voor massief metselwerk (bijvoorbeeld beton of bakstenen muren). Voor andere muur structuren zijn eventueel bijzondere ankerbouten en andere noodzakelijke. Draai indien nodig, een deskundige.

Приложенный материал для крепления к стене (дюбели и винты) пригоден только для жестких кладок (например, бетонные или кирпичные стены). Для других настенных конструкций необходимы смотря по обстоятельствам специальные дюбели и другие винты. При необходимости проконсультируйтесь у специалиста.

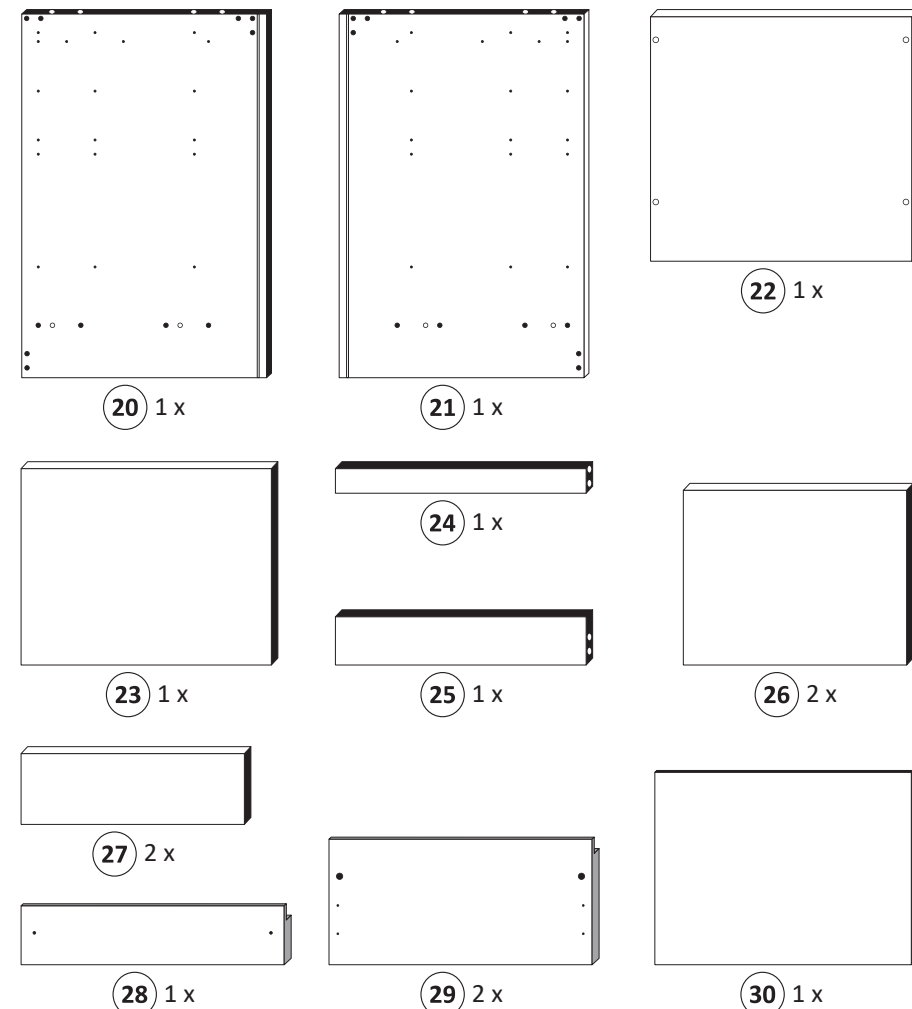
Le mur d'accompagnement matériel de montage (chevilles et les vis) ne convient que pour la maçonnerie solide (par exemple en béton ou des murs de briques). Pour les structures de mur d'autres sont peut-être spéciale boulons d'ancrage et d'autres nécessaires. Serrer le cas échéant, un expert.

Załączony materiał do mocowania do ściany (kolki rozprężne i wkręty) nadaje się tylko do ścian murowanych (np. z betonu lub cegiel). Do ścian wykonanych w innych technologiach konieczne być mogą specjalne kolki rozprężne i inne wkręty. W razie potrzeby skorzystaj z fachowej pomocy

Il muro di accompagnamento hardware di montaggio (tasselli e viti) è'e adatto solo per muratura piena (ad esempio calcstruzzo o muratura). Per le altre strutture murarie sono forse speciali bulloni di ancoraggio e necessari di altri. Serrare se necessario, un esperto.

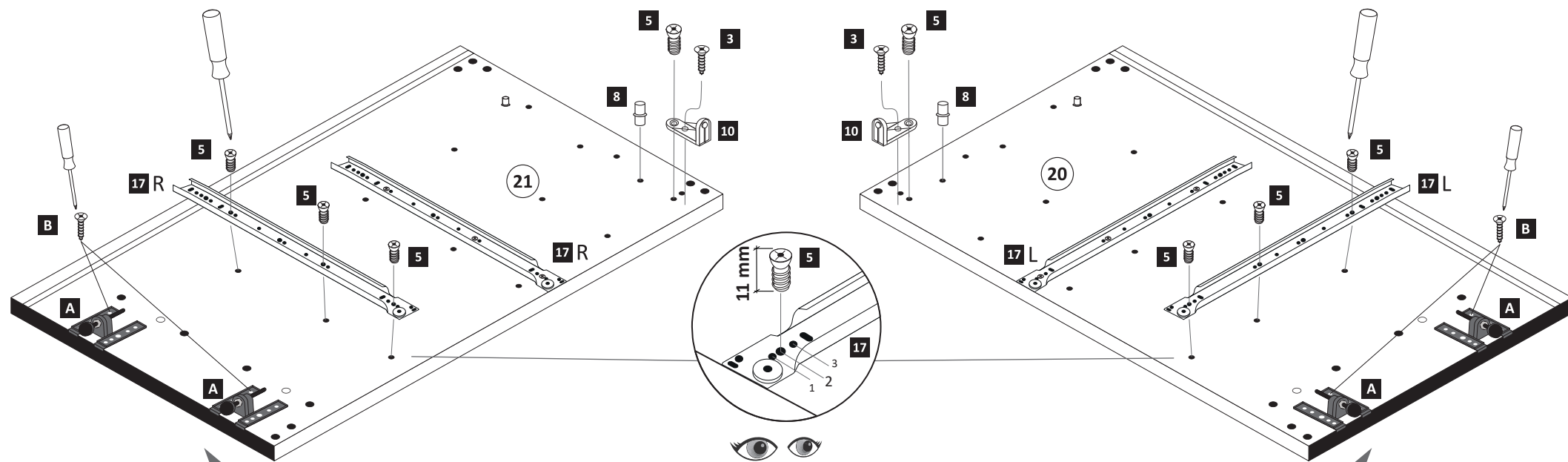
The accompanying wall mounting hardware (anchors and screws) is suitable only for solid masonry (eg concrete or brick walls). For other wall structures are possibly special anchor bolts and other necessary. Tighten if necessary, an expert.

Ekteki duvarar sabit montaj malzemeleri (dübel ve vidalar), sadece sağlam duvarlar için (örnek: beton veya tuğla) elverişlidir. Başka duvarlar için özel dübeller ve farklı vidalar gerekebilir. Gerekliğinde bir uzmana danışınız.



1

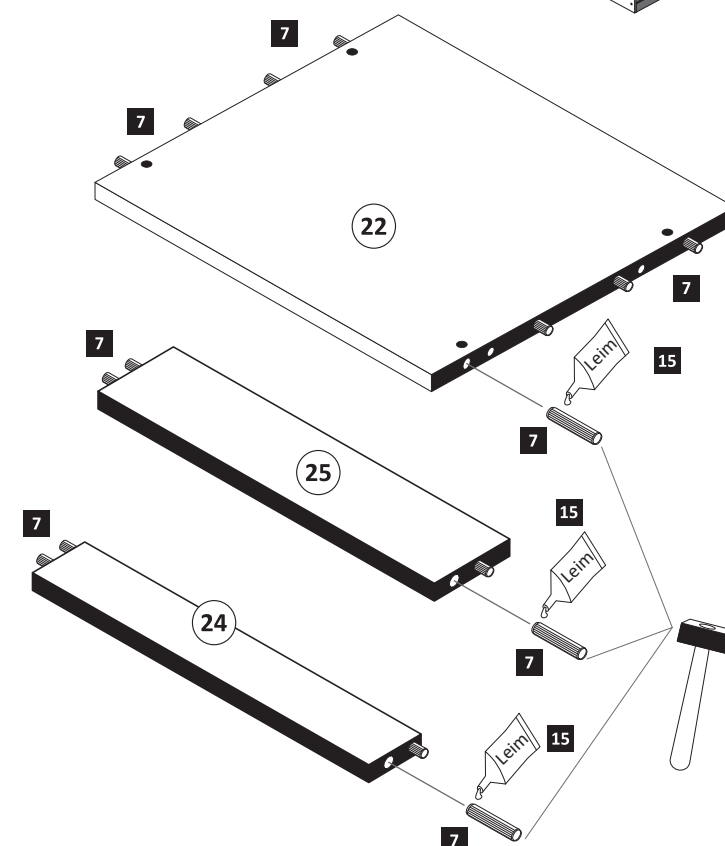
- | | | | | | | |
|-------------------------------------|--------------------------------------|-------------------------------------|--------------------------|---|-------------------------|--------------------------------------|
| 3
3,5 x 15
2 x
2804 | 5
6,3 x 11
14 x
2815 | 8
5/5 x 16
4 x
2821 | 10
2 x
2845 | 17
2 x
R
2 x
L
5283.500 | A
4 x
1980 | B
3,5 x 15
16 x
2804 |
|-------------------------------------|--------------------------------------|-------------------------------------|--------------------------|---|-------------------------|--------------------------------------|



89930.330

2

- | | |
|------------------------------------|----------------------------------|
| 7
8 x 30
16 x
2861 | 15
Leim
1 x
2863 |
|------------------------------------|----------------------------------|



3

1 4 x 2827
2 4 x
6 6,3 x 16 2 x 2816

16 mm

15 Leim

20 21 22 24 25 28

1 2

15	1 x 2863
	D Leim
	GB Glue
	NL Lijm
	PL Klej
	TR Tutkal
	F Colle
	I Colla

20 min.

5

23 28

7

16 2 x R 2 x L 5283.500

4x 16

16.1

1. Schraube leicht lösen.

2. Zargenseite von Frontverbinder trennen.

4

13 25 x 2862

30 13

6

11 4 x 5351.500

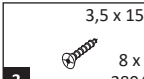

11 11.1

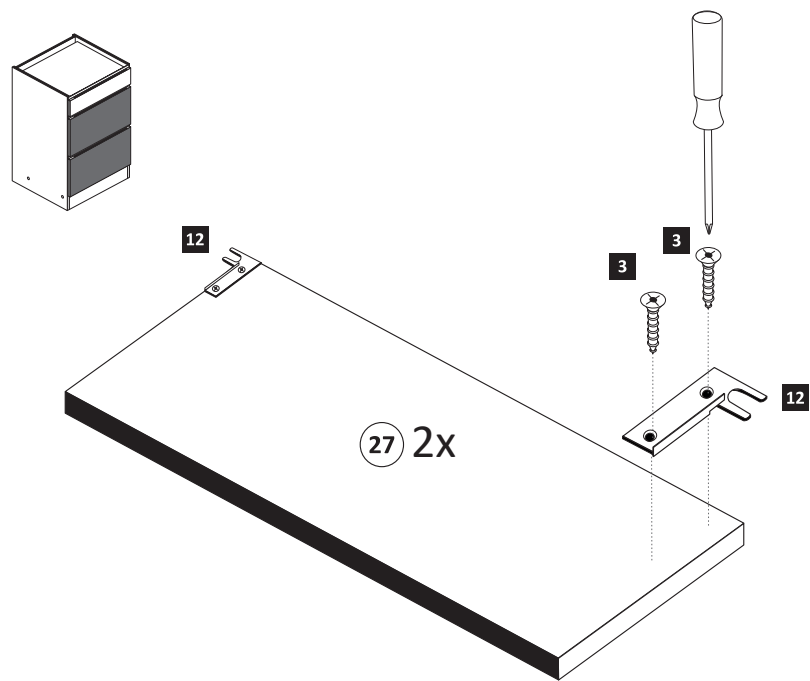
1. 2. 3.

8

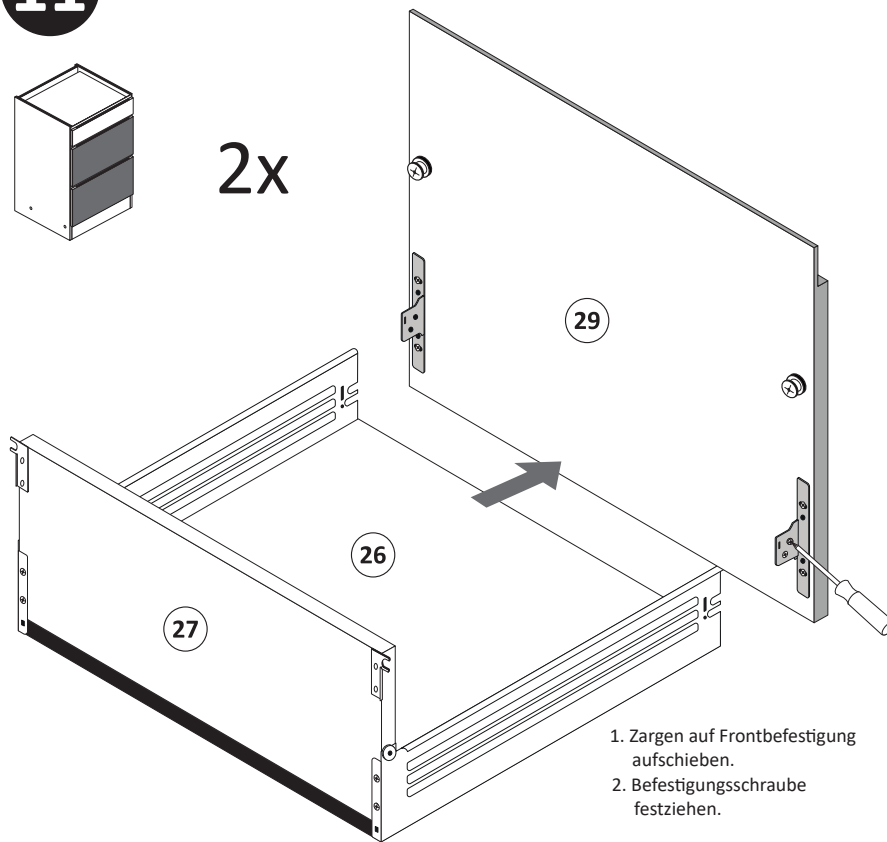
4 3 x 13,5 8 x 1123 9 4 x 2865

9 11.1 16.1 29 2x

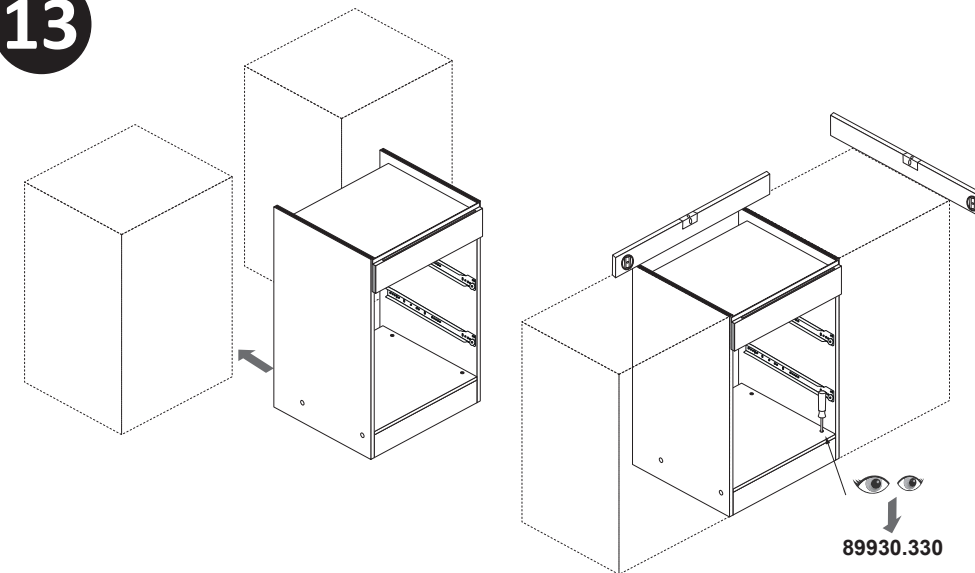
- 9**  8 x 2804  4 x



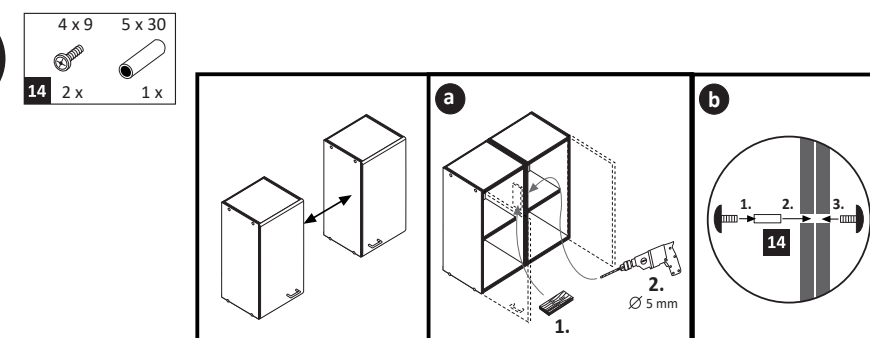
- 11**



- 13**

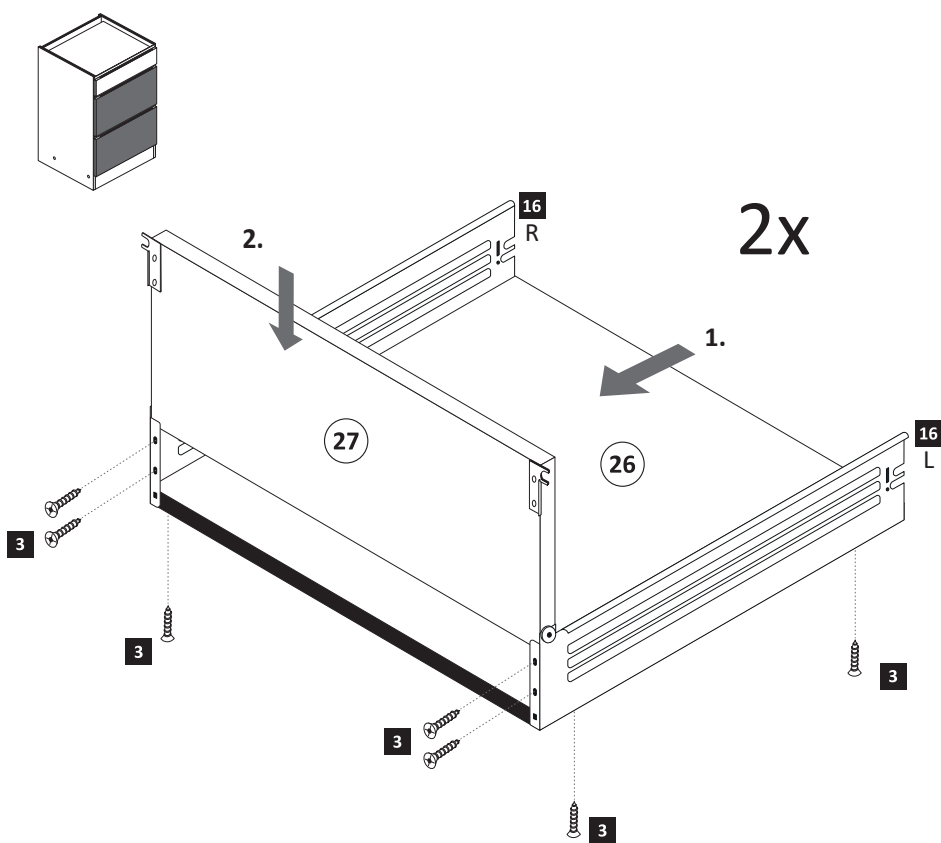


- 14**

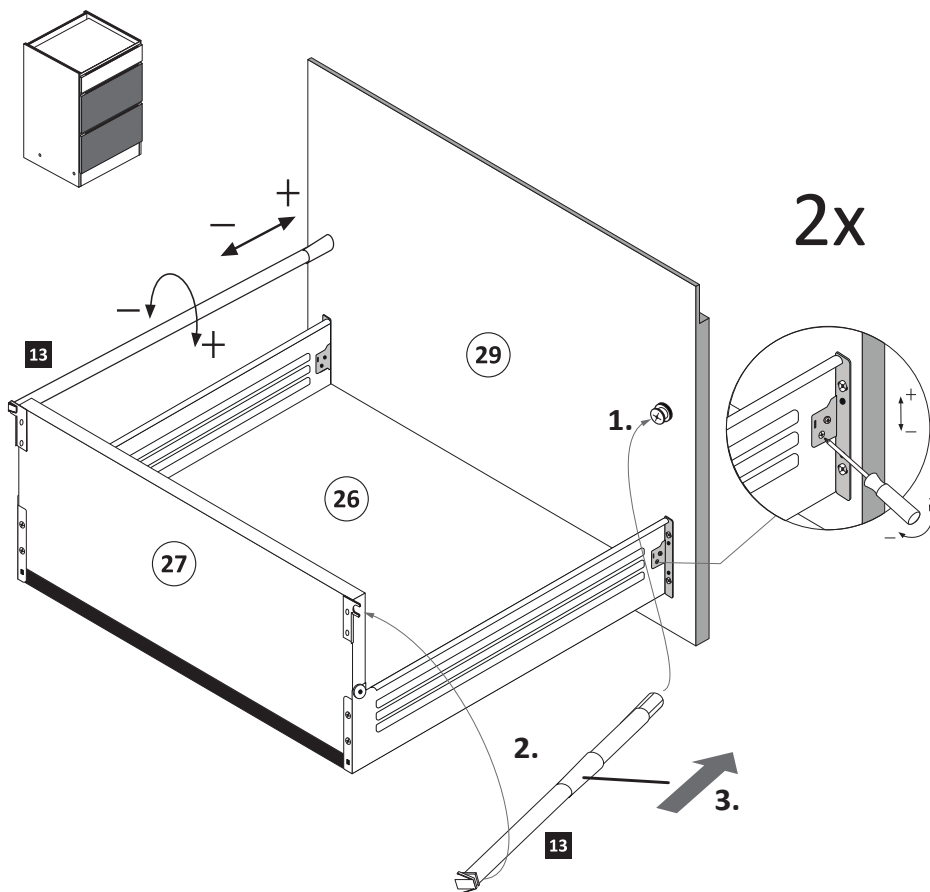


- 10**

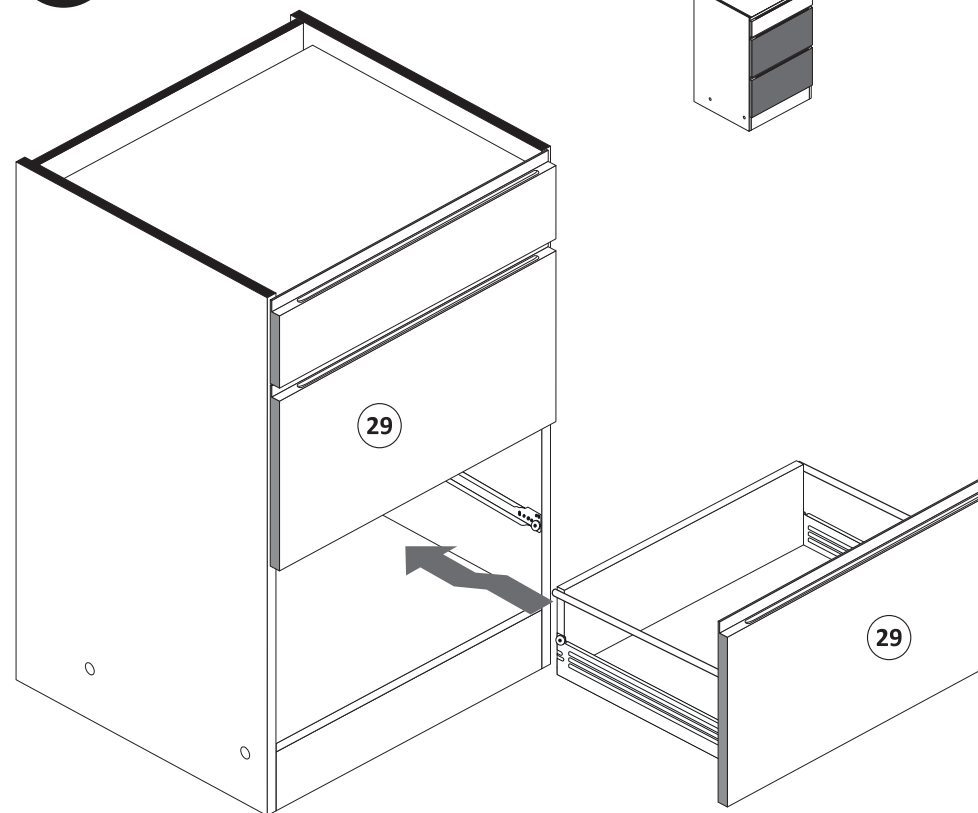
- 3,5 x 15 16 x 2804 16 2 x R 2 x L 5283.500



- 12**

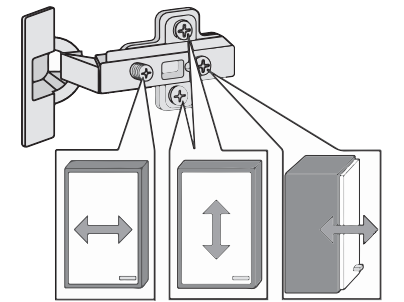
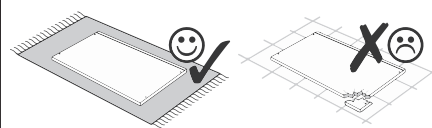
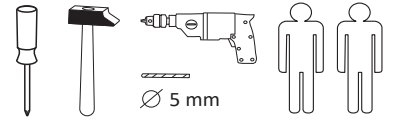


- 15**

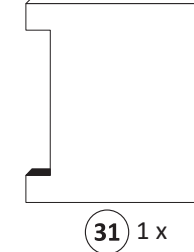
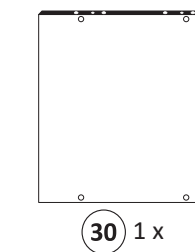
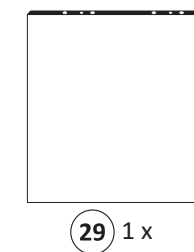
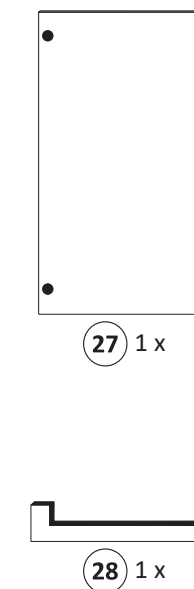
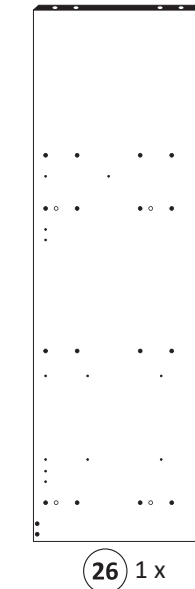
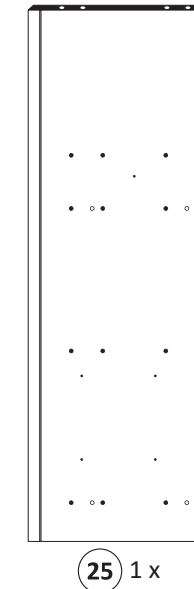
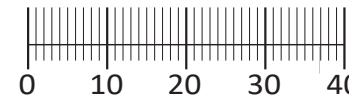




87253.536



1 8 x 3,5 x 15	2 8 x 2827	3 2 x 1503	4 2 x 1611
5 6 x 2804	6 2 x 2865	7 2 x 4940	8 2 x 2532
9 4 x 15 2 x 2810	10 2 x 2845	11 6 x 34 2 x 2844	12 4 x 45 2 x 2814
13 8 x 30 28 x 2861	14 35 mm 2 x 2886	15 4 x 9 5 x 30 2 x 1 x	16 Leim 1 x 2863
A 4 x 1980	B 3,5 x 15 16 x 2804	C 8mm 4 x 2917	



Das beigefügte Wandbefestigungsmaterial (Dübel und Schrauben) eignet sich nur für festes Mauerwerk (z.B.: Beton- oder Ziegelwände). Für andere Wandaufbauten sind eventuell Spezialdübel und andere Schrauben notwendig. Ziehen Sie gegebenenfalls eine Fachkraft zu Rate.

De begeleidende wandmontage hardware (pluggen en schroeven) is alleen geschikt voor massief metselwerk (bijvoorbeeld beton of bakstenen muren). Voor andere muur structuren zijn eventueel bijzondere ankerbouten en andere noodzakelijke. Draai indien nodig, een deskundige.

Приложенный материал для крепления к стене (дюбели и винты) пригоден только для жестких кладок (например, бетонные или кирпичные стены). Для других настенных конструкций необходимы смотря по обстоятельствам специальные дюбели и другие винты. При необходимости проконсультируйтесь у специалиста.

Le mur d'accompagnement matériel de montage (chevilles et les vis) ne convient que pour la maçonnerie solide (par exemple en béton ou des murs de briques). Pour les structures de mur d'autres sont peut-être spéciale boulons d'ancrage et d'autres nécessaires. Serrer le cas échéant, un expert.

Załączony materiał do mocowania do ściany (kolki rozprężne i wkręty) nadaje się tylko do ścian murowanych (np. z betonu lub cegiel). Do ścian wykonanych w innych technologiach konieczne być mogą specjalne kolki rozprężne i inne wkręty. W razie potrzeby skorzystaj z fachowej pomocy

Il muro di accompagnamento hardware di montaggio (tasselli e viti) è'e adatto solo per muratura piena (ad esempio calcestruzzo o muratura). Per le altre strutture murarie sono forse speciali bulloni di ancoraggio e necessari di altri. Serrare se necessario, un esperto.

The accompanying wall mounting hardware (anchors and screws) is suitable only for solid masonry (eg concrete or brick walls). For other wall structures are possibly special anchor bolts and other necessary. Tighten if necessary, an expert.

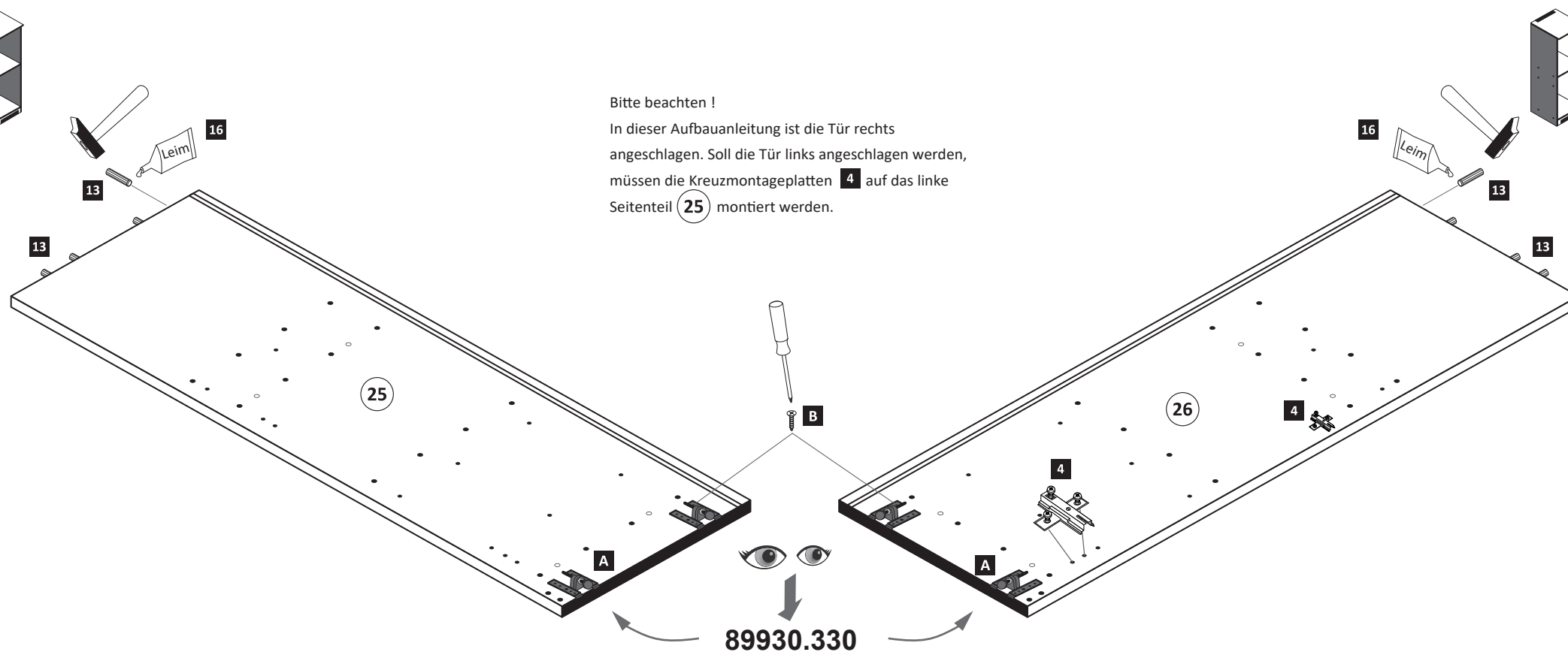
Ekteki duvara sabit montaj malzemeleri (dübel ve vidalar), sadece sağlam duvarlar için (örnek: beton veya tuğla) elverişlidir. Başka duvarlar için özel dübeller ve farklı vidalar gerekebilir. Gerektiğinde bir uzmana danışınız.

1

4 2 x 1611	13 8 x 30 8 x 2861	16 Leim 1 x 2863	A 4 x 1980	B 3,5 x 15 16 x 2804
-------------------------	------------------------------------	----------------------------------	-------------------------	--------------------------------------

Bitte beachten !

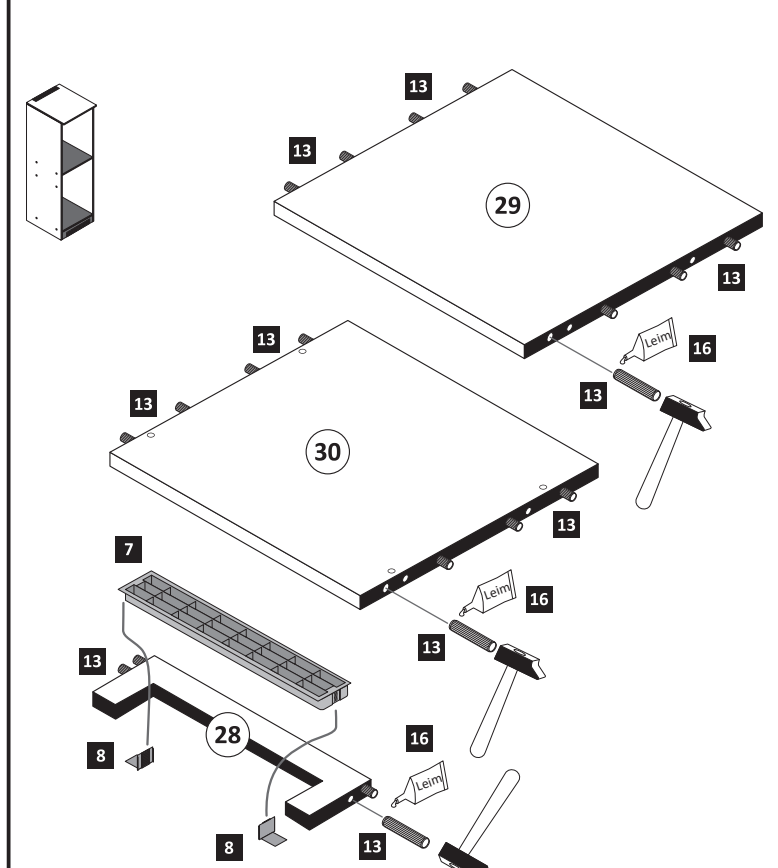
In dieser Aufbauanleitung ist die Tür rechts angeschlagen. Soll die Tür links angeschlagen werden, müssen die Kreuzmontageplatten **4** auf das linke Seitenteil **25** montiert werden.



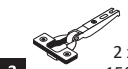
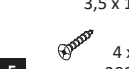


89930.330

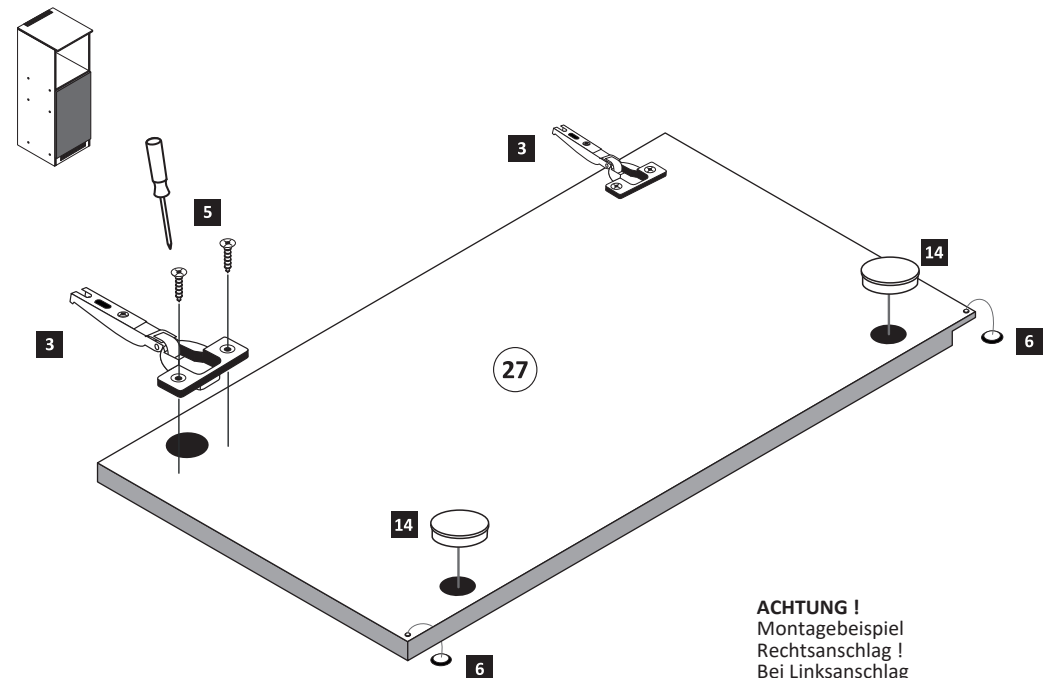
2

7 1 x 4940	8 2 x 2532	13 8 x 30 20 x 2861	16 Leim 1 x 2863
-------------------------	-------------------------	-------------------------------------	----------------------------------



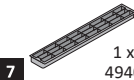
3

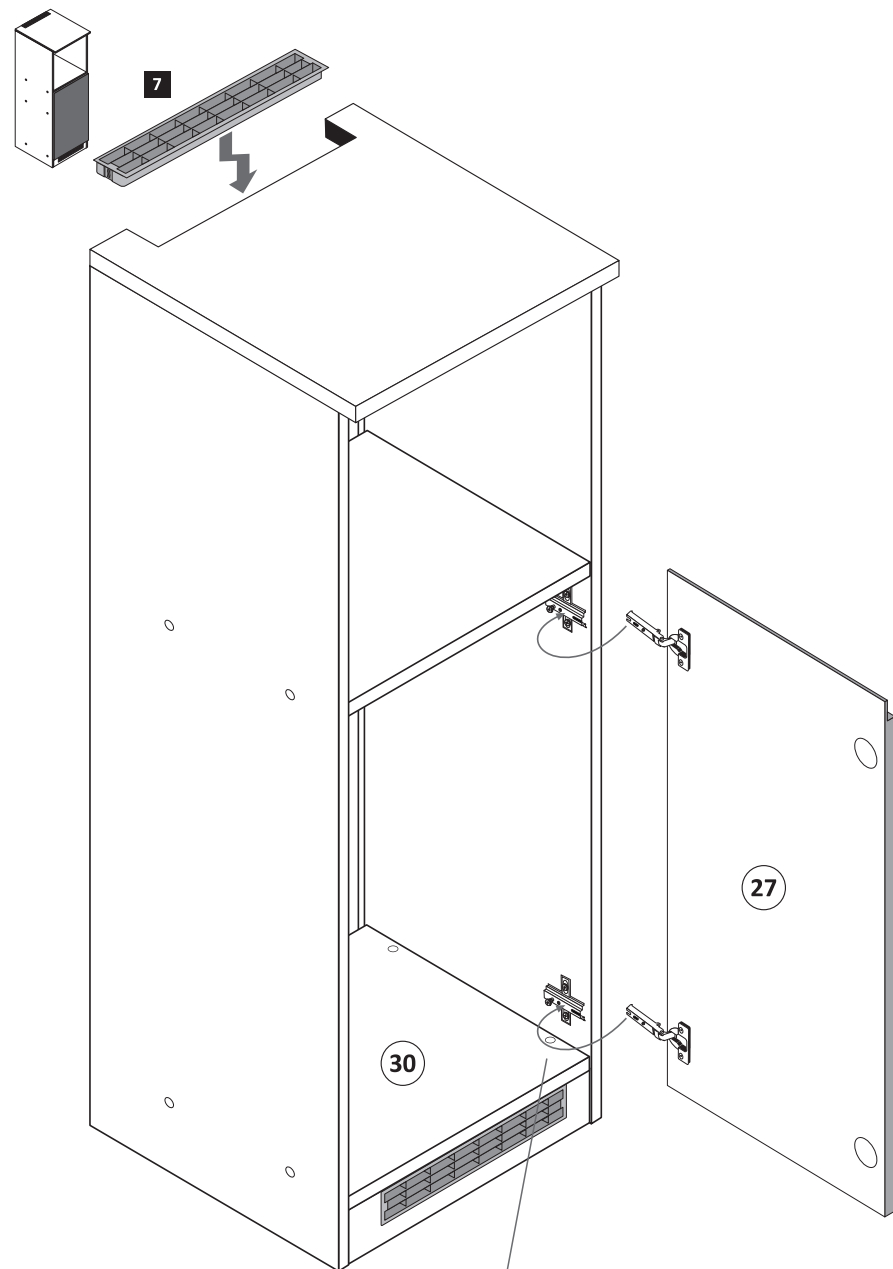
- | | | | |
|--|--|--|---|
|  2 x 1503 |  3,5 x 15
4 x 2804 |  2 x 2865 |  35 mm
2 x 2886 |
|--|--|--|---|



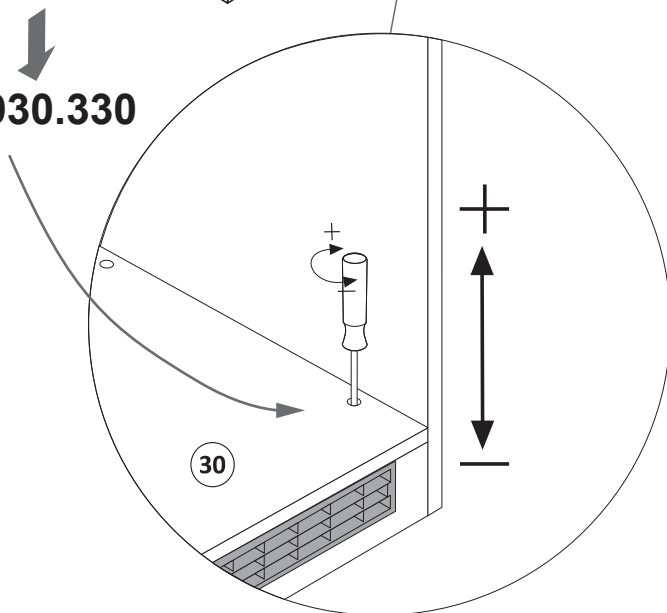
ACHTUNG!
Montagebeispiel
Rechtsanschlag!
Bei Linksanschlag
andere Scharnierbohrung verwenden!

5

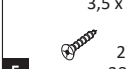


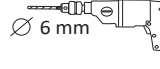


- | |
|--|
|  1 x 4940 |
|--|

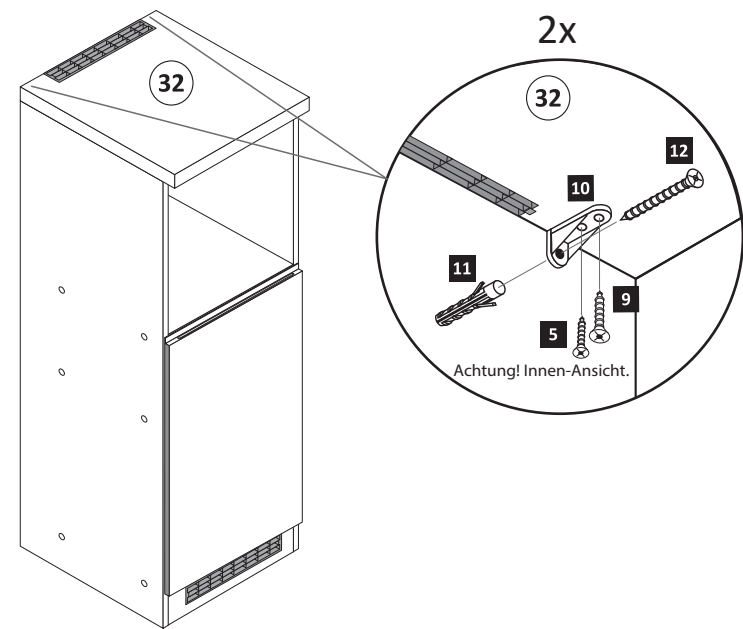


89930.330





6



- | | | | |
|--|--|--|--|
|  3,5 x 15
2 x 2804 |  4 x 15
2 x 2810 |  2 x 2845 |  6 mm |
|  6 x 34
2 x 2844 |  4 x 45
2 x 2814 | | |

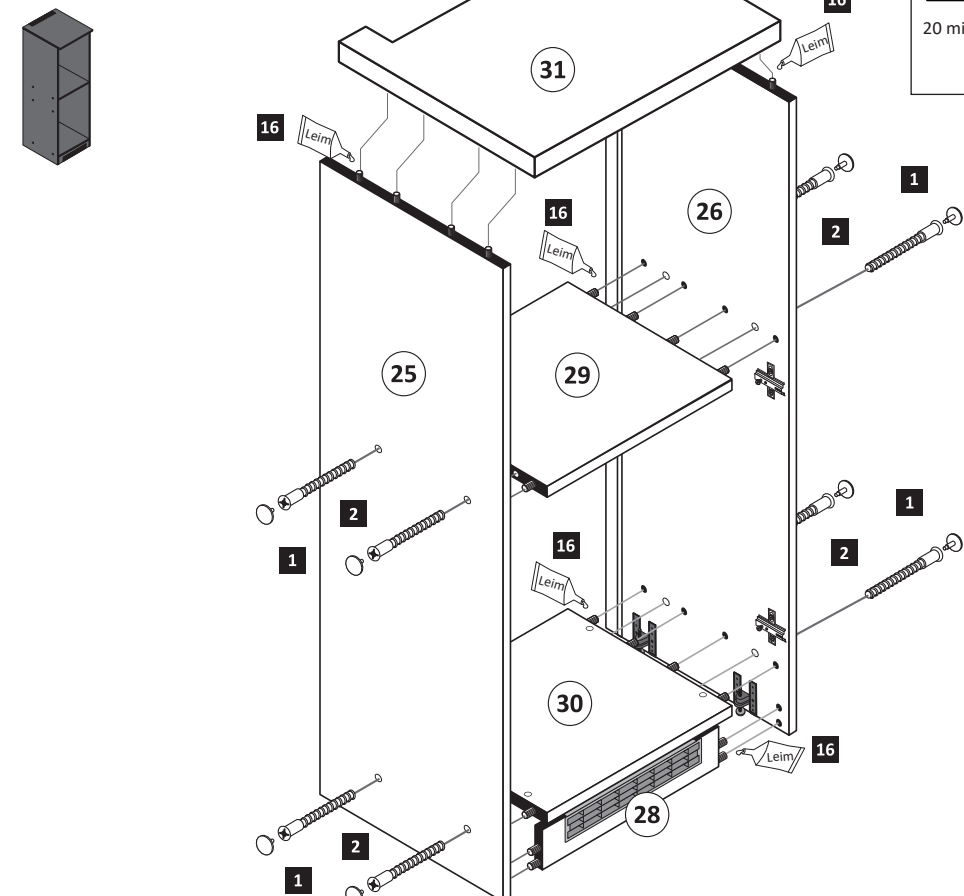


Achtung! Innen-Ansicht.



4

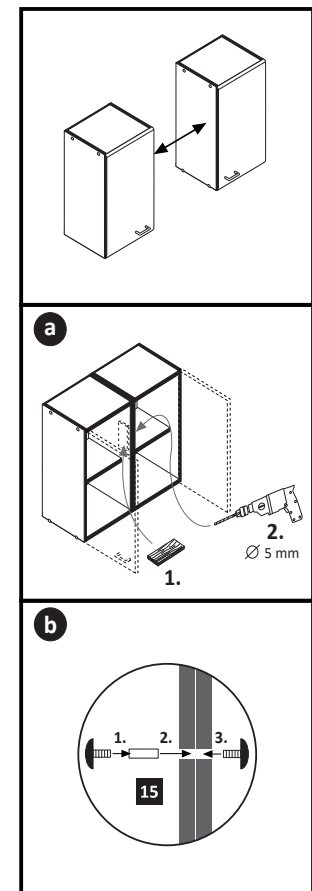
- | | |
|---|--|
|  8 x |  8 x 2827 |
|---|--|

- | | |
|--|--|
|  20 min. |  1 x 2863 |
| D Leim | |
| GB Glue | |
| NL Lijm | |
| PL Klej | |
| TR Tutkal | |
| F Colle | |
| I Colla | |



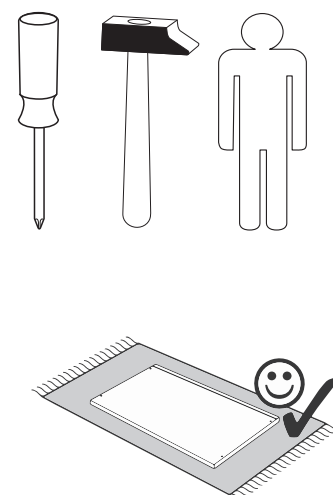
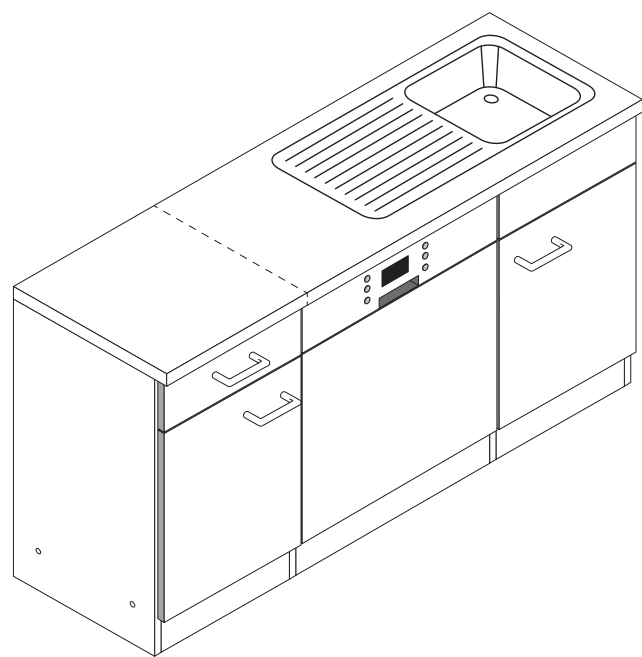
7

- | | |
|--|---|
|  4 x 9
2 x |  5 x 30
1 x |
|--|---|

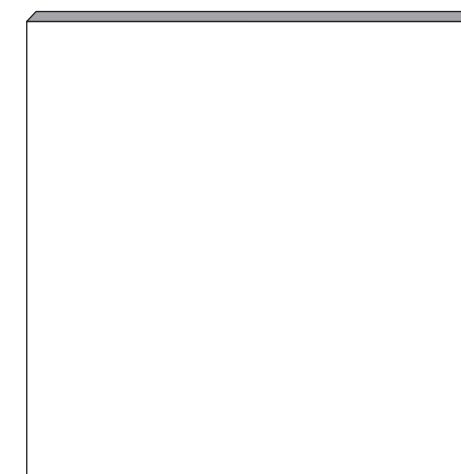
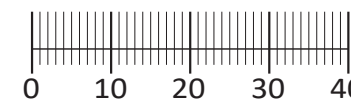




89918.330



- | | | | | | |
|----------|--|--------------|----------|--|-------------|
| 1 | | 2 x
1947 | 2 | | 2 x
1948 |
| 3 | | 12 x
2804 | 4 | | 2 x
2527 |



4 1 x



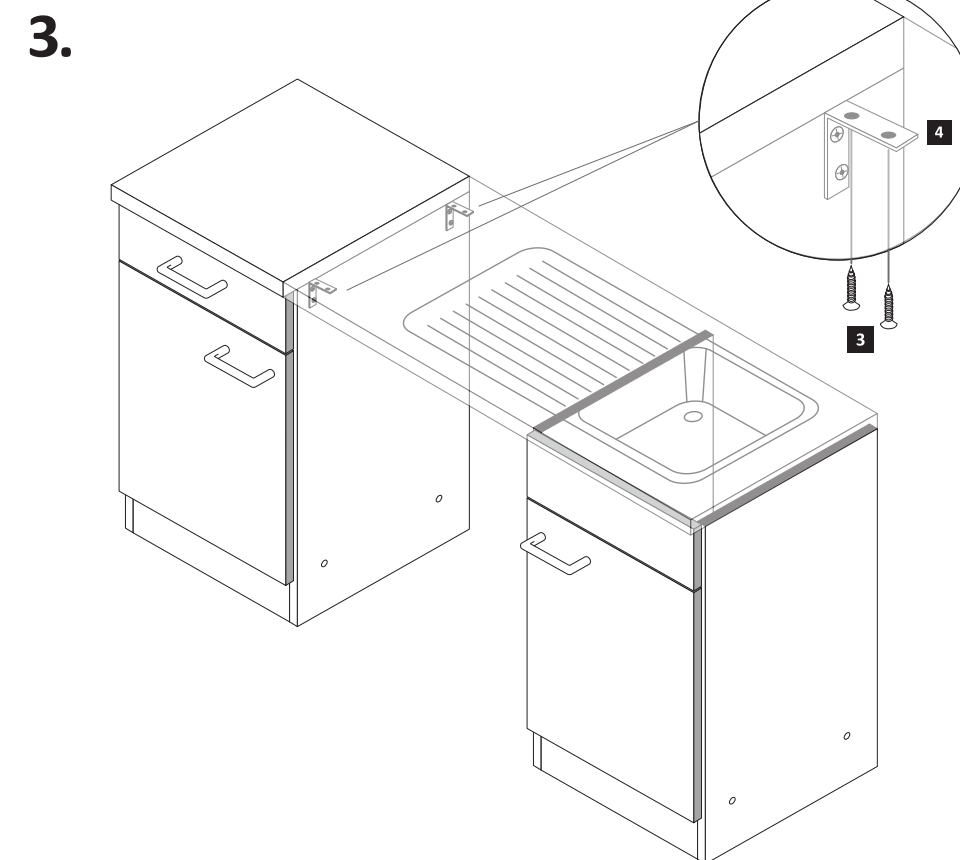
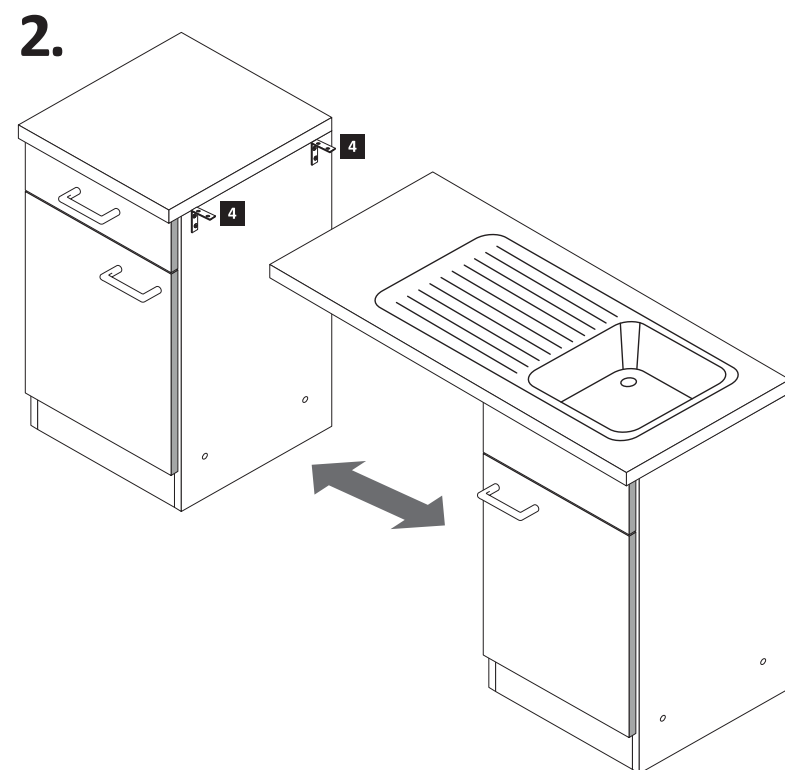
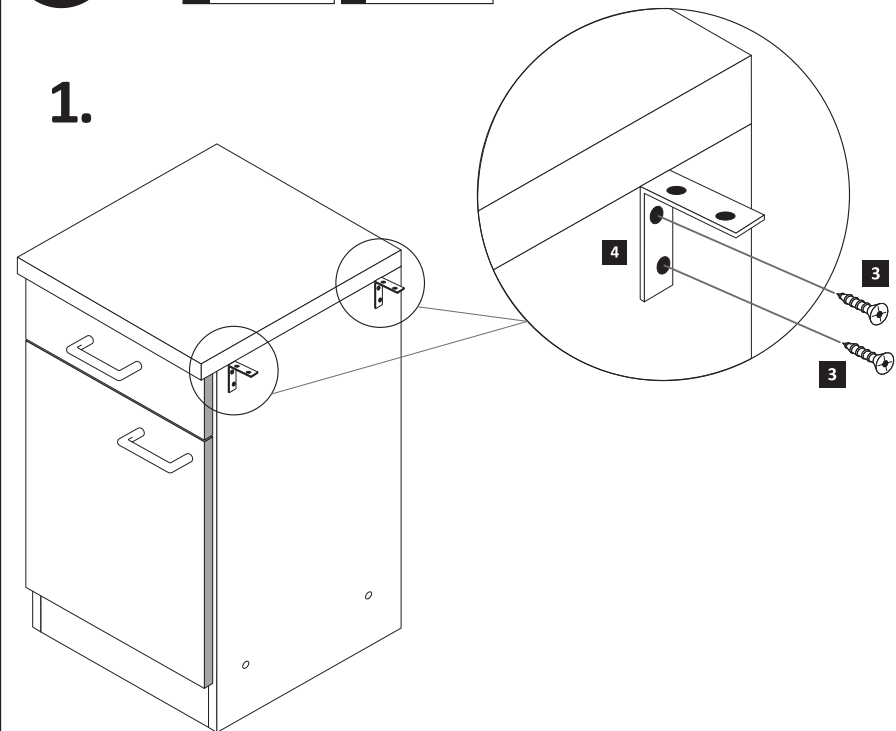
5 1 x



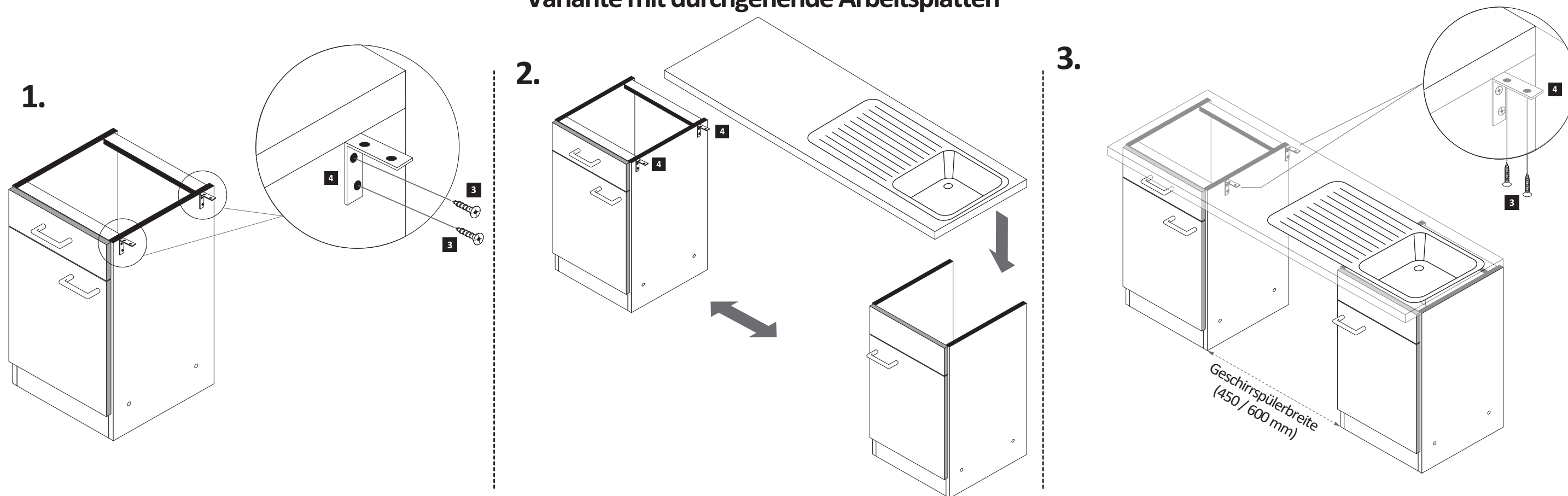
6 2 x

Variante mit Einzelarbeitsplatten

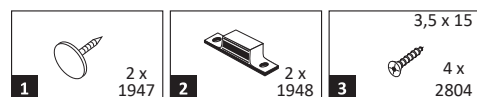
- | | | | | | |
|----------|--|-------------|----------|--|-------------|
| 1 | | 8 x
2804 | 4 | | 2 x
2527 |
|----------|--|-------------|----------|--|-------------|



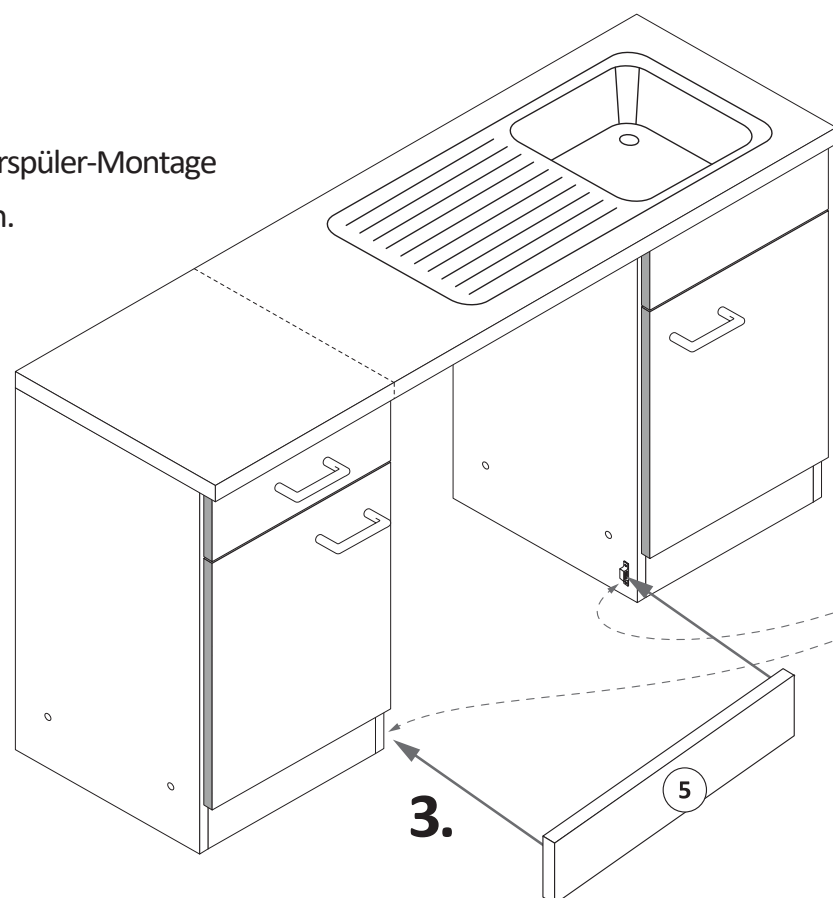
Variante mit durchgehende Arbeitsplatten



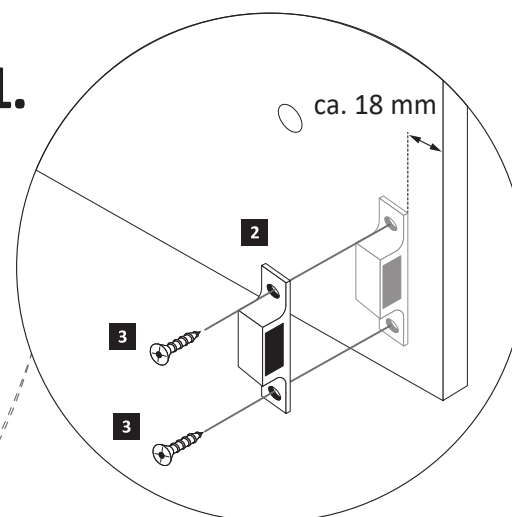
2

**ACHTUNG!**

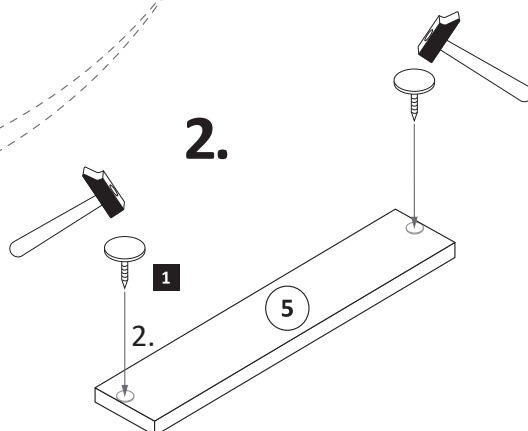
Erst Geschirrspüler-Montage durchführen.



1.



2.



Wenn Sie die Möglichkeit haben, den linken Magnethalter an einen anderen Schrank zumontieren, dann gehen Sie so vor, wie in Variante (A). Sollten Sie die Möglichkeit nicht haben, dann kleben Sie den Geschirrspülersockel (5) mit Hilfe der mitgelieferten Klebestreifen (6) an den Geschirrspüler. Bei der Geschirrspülerfrontmontage (4) gehen Sie bitte nach Hersteller Angaben vor.

