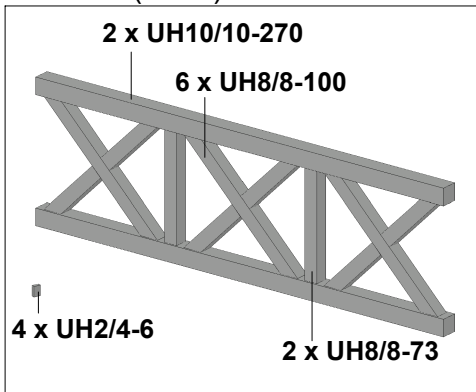


# Brüstung aus Andreaskreuzen für 4-Eck Pavillon

Parapet with St Andrew's cross design for pavillion

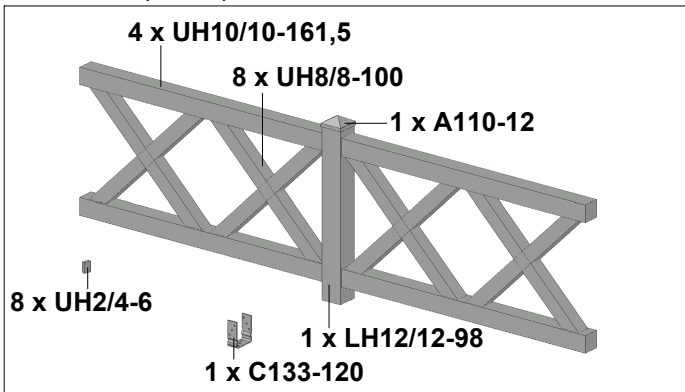


## 20938 5 (Gr. 1)



14 x C105-0050

## 21005 3 (Gr. 2)



2 x C111-3

1 x C110-014

4 x L208-070

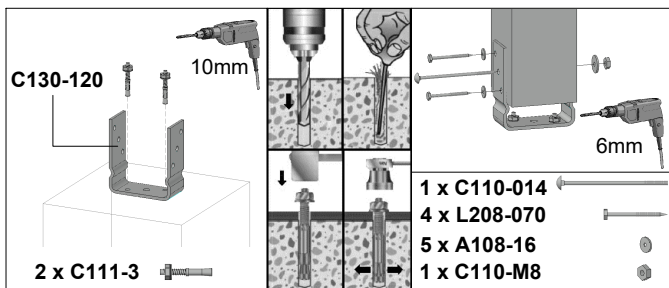
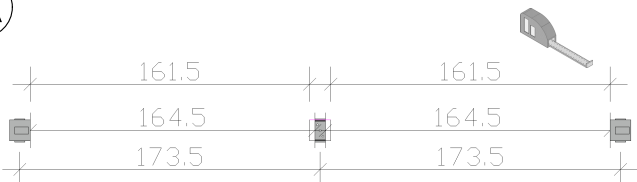
5 x A108-16

1 x C110-M8

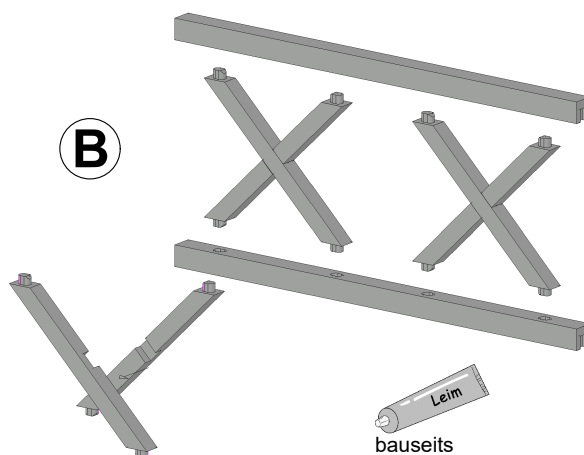
22 x C105-0050

2 x C103-0040

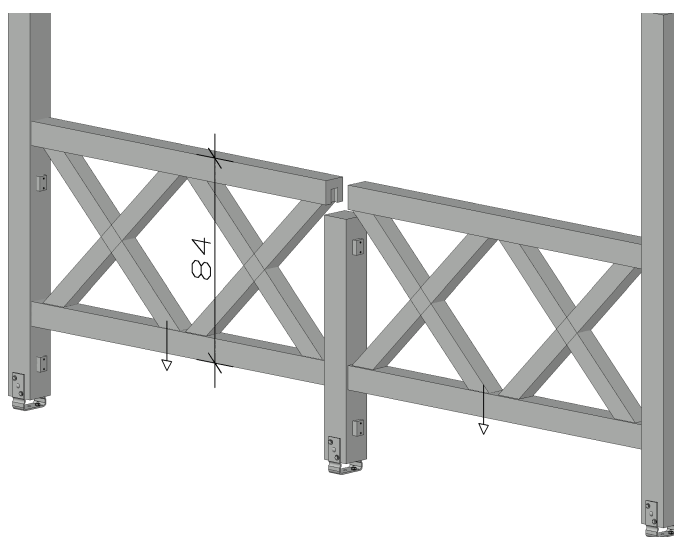
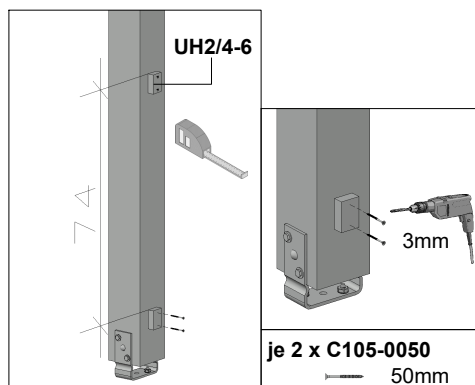
**A**



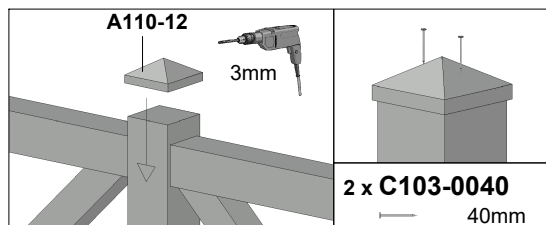
**B**



**C**



**D**

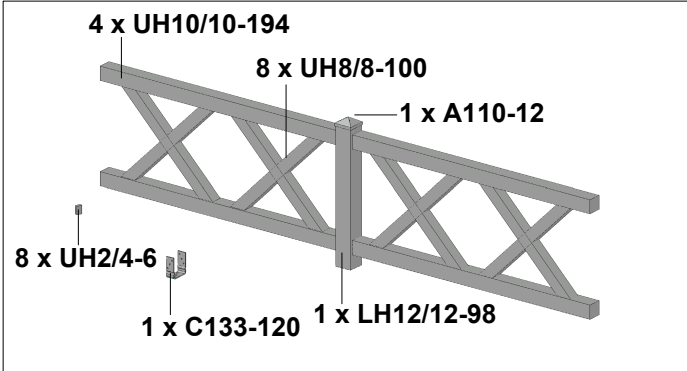


# Brüstung aus Andreaskreuzen für 4-Eck Pavillon

Parapet with St Andrew's cross design for pavillion

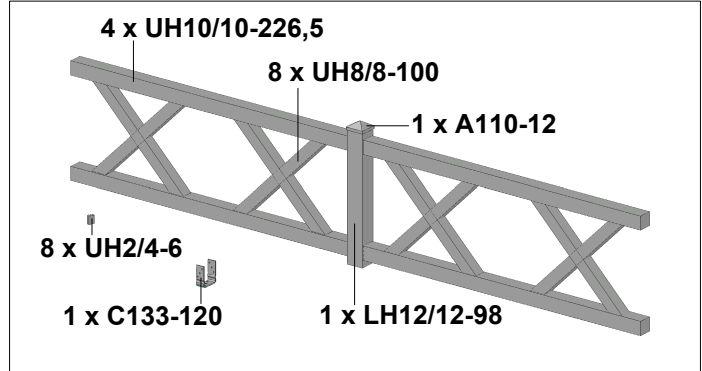


## 210060 (Gr. 3)



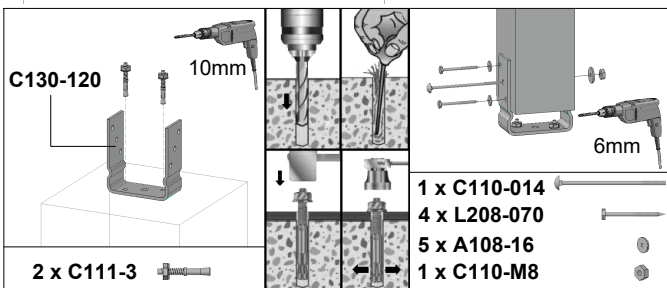
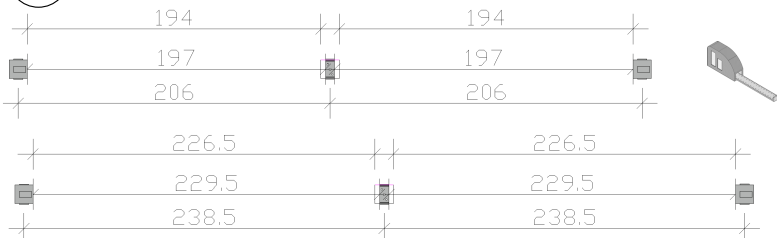
2 x C111-3		22 x C105-0050	
1 x C110-014		2 x C103-0040	
4 x L208-070			
5 x A108-16			
1 x C110-M8			

## 210077 (Gr. 4)

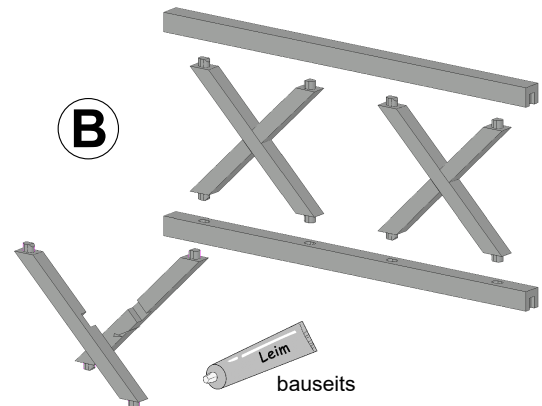


2 x C111-3		22 x C105-0050	
1 x C110-014		2 x C103-0040	
4 x L208-070			
5 x A108-16			
1 x C110-M8			

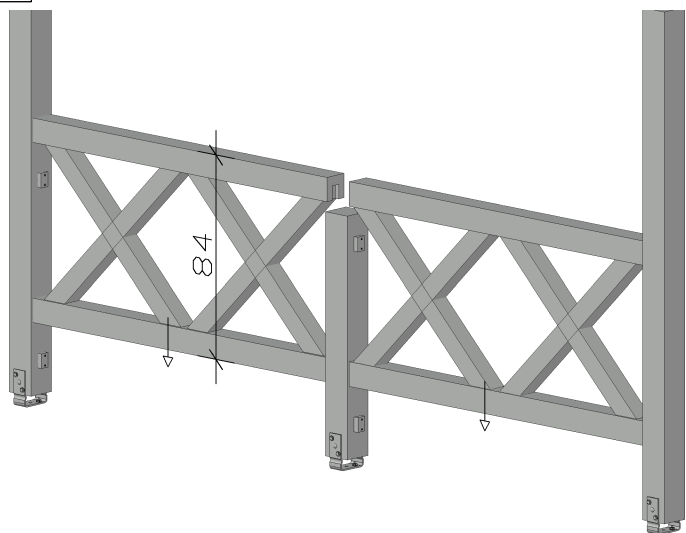
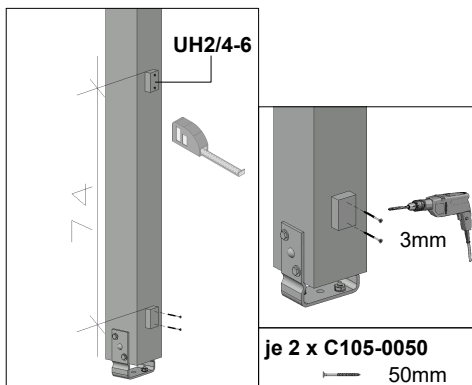
### A



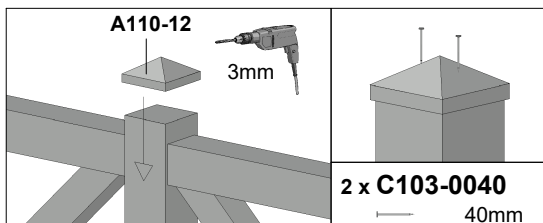
### B



### C



### D



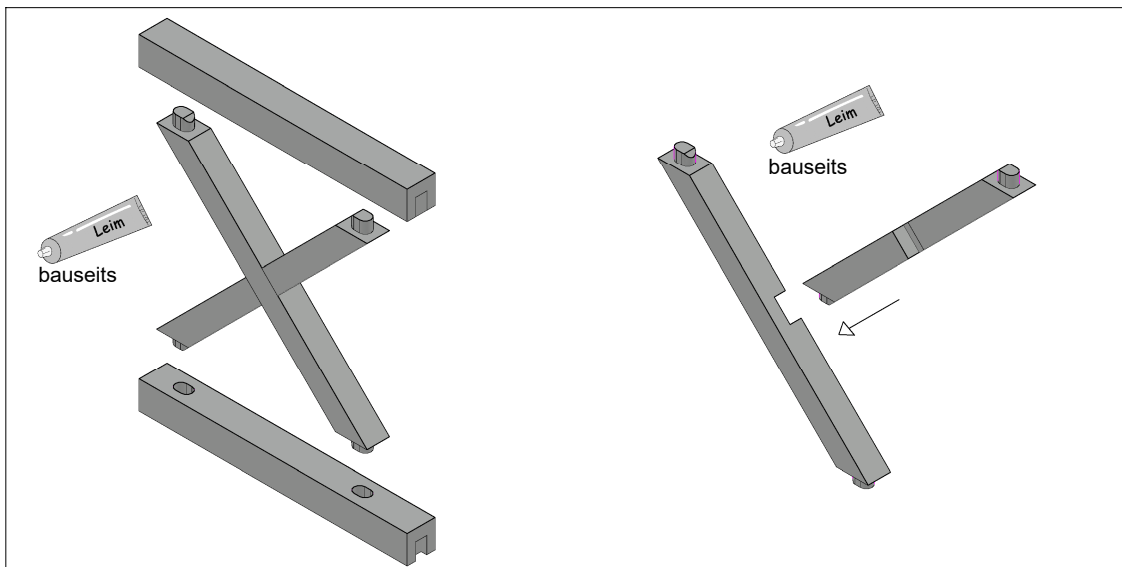
# Brüstung aus Andreaskreuzen für 4-Eck Pavillon

Parapet with St Andrew's cross design for pavillion



210008

	<p>14 x C105-0050 </p> <p>2 x C103-0040 </p>	<p>C133-120 </p> <p>10mm</p>
	<p><b>Pfostenplan / Postsplan</b></p>	<p>2 x C111-3 </p> <p>6mm</p>



<p>3mm</p> <p>UH2/4-6</p> <p>74</p> <p>16</p> <p>16</p> <p>je 2 x C105-0050</p> <p>50mm</p>	<p>3mm</p> <p>1 x A110-12</p> <p>2 x C103-0040</p> <p>40mm</p>
---	--

**SKAN HOLZ Europe GmbH**

**Im Alten Dorfe 10**

**DE-21227 Bendestorf**



**info@skanholz.com**

**www.skanholz.com**

DE - Bitte sorgfältig lesen und aufbewahren!

EN - Please read carefully and keep in a safe place!

FR - A lire attentivement et à conserver !

ES - Léalo atentamente y guárdelo en un lugar seguro.

IT - Leggere attentamente e conservare in un luogo sicuro!

NL - Lees dit aandachtig door en bewaar het op een veilige plaats!

CZ - Pečlivě si je přečtete a uschovejte na bezpečném místě!

SK - Pozorne si ju prečítajte a uschovajte na bezpečnom mieste!

FI - Lue huolellisesti ja säilytä turvallisessa paikassa!

NO - Les nøye gjennom og oppbevar på et trygt sted!

SV - Läs noga och förvara på en säker plats!

ET - Palun lugege hoolikalt ja hoidke turvalises kohas!