

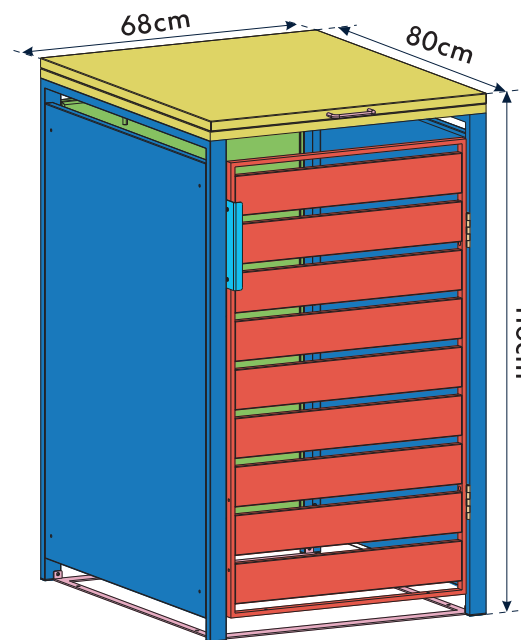


# WESTMANN

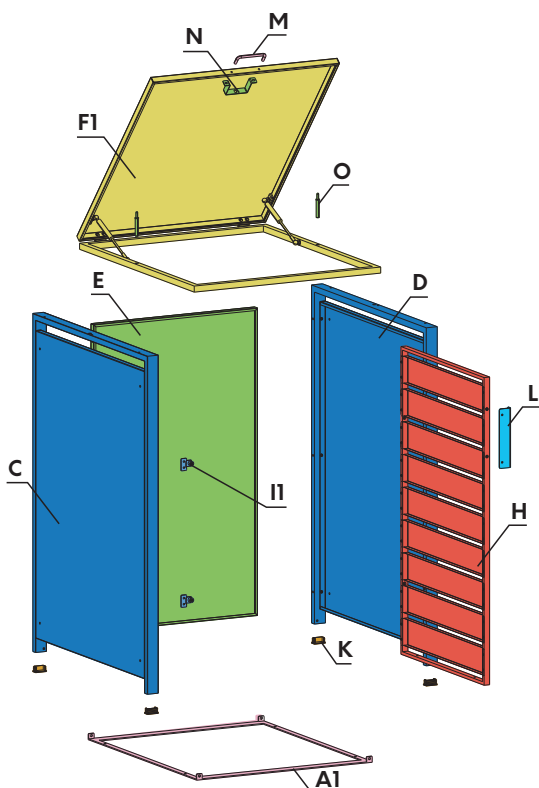
## MONTAGEANLEITUNG

### Mülltonnenbox Lacina

WMJGBC212-1(-10)



*Hinweise zur Erweiterung  
der Mülltonnenbox finden  
Sie ab [Seite 8](#).*



**!** Die Farbgebung dient zur Unterscheidbarkeit  
der einzelnen Bauteile und spiegelt nicht die  
wirkliche Farbe des Produkts wider.

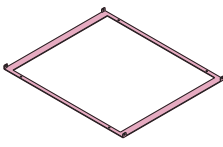


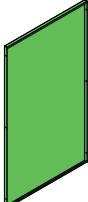
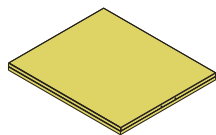

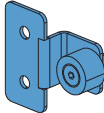
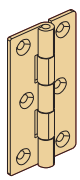
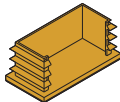
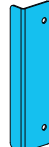
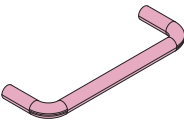
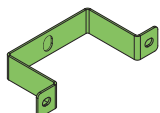

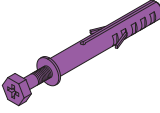

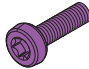
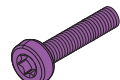





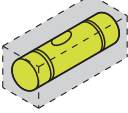




### BEI FRAGEN KONTAKTIEREN SIE UNSEREN KUNDENSERVICE:

50NRTH GmbH  
Straßburgstraße 14-16  
D-54516 Wittlich

service@50NRTH.com  
+49 (0) 6571 95117-0

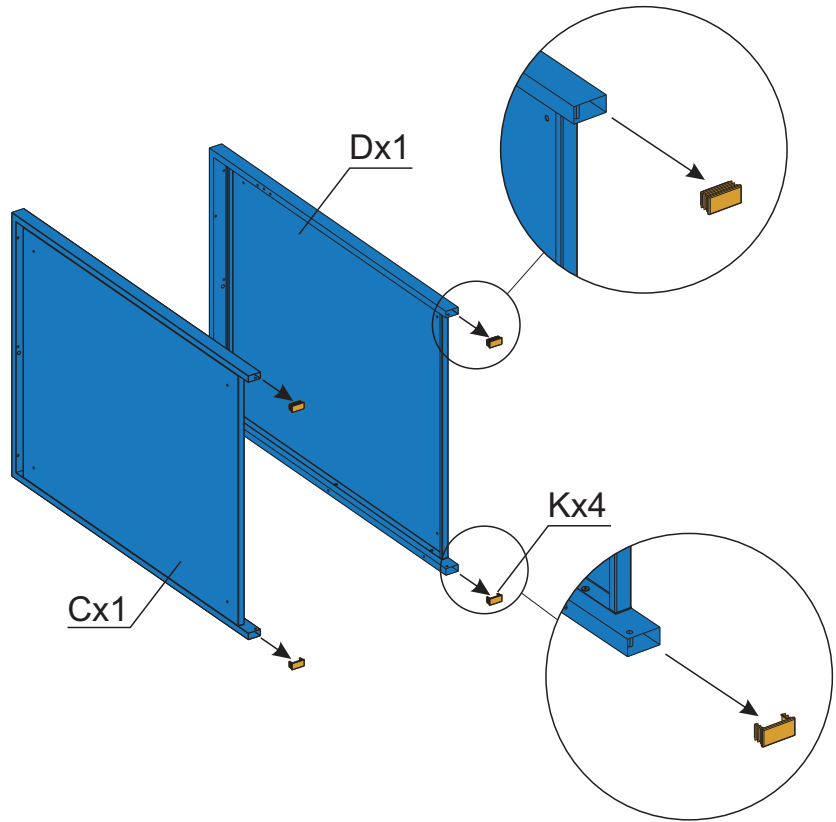
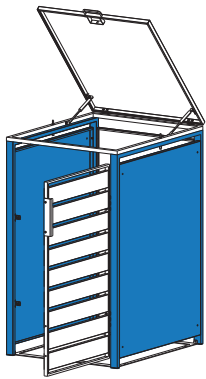
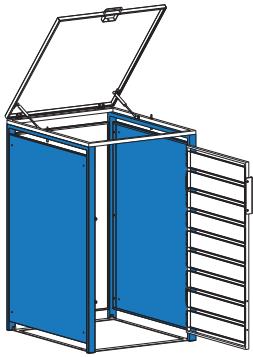
# MONTAGEANLEITUNG Westmann Mülltonnenbox 2/8

## INHALT:

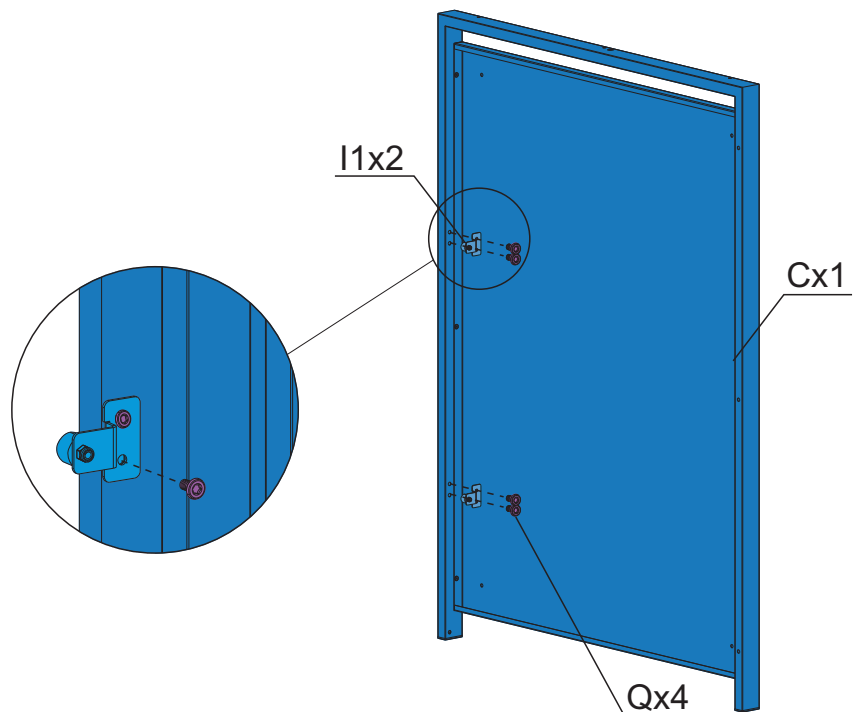
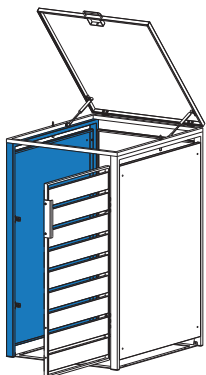
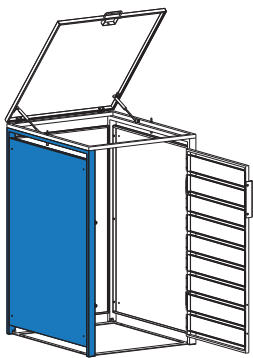
A1x1 	Cx1 	Dx1 	Ex1 	F1x1 
Hx1 	I1x2 	Jx2 	Kx4 	Lx1 
Mx1 	Nx1 	Ox2 	Px4 	Qx12  M4x10mm
Rx6  M4x20mm	Sx6  M4x30mm	Tx16  M4x14mm	Ux1  	Vx4 
Wx4 	Xx1 	Yx1   	Zx1 	

Hinweis: Wenn Sie den ähnlichen Mülleimer anschließen möchten, verwenden Sie bitte Teil R,V,W.

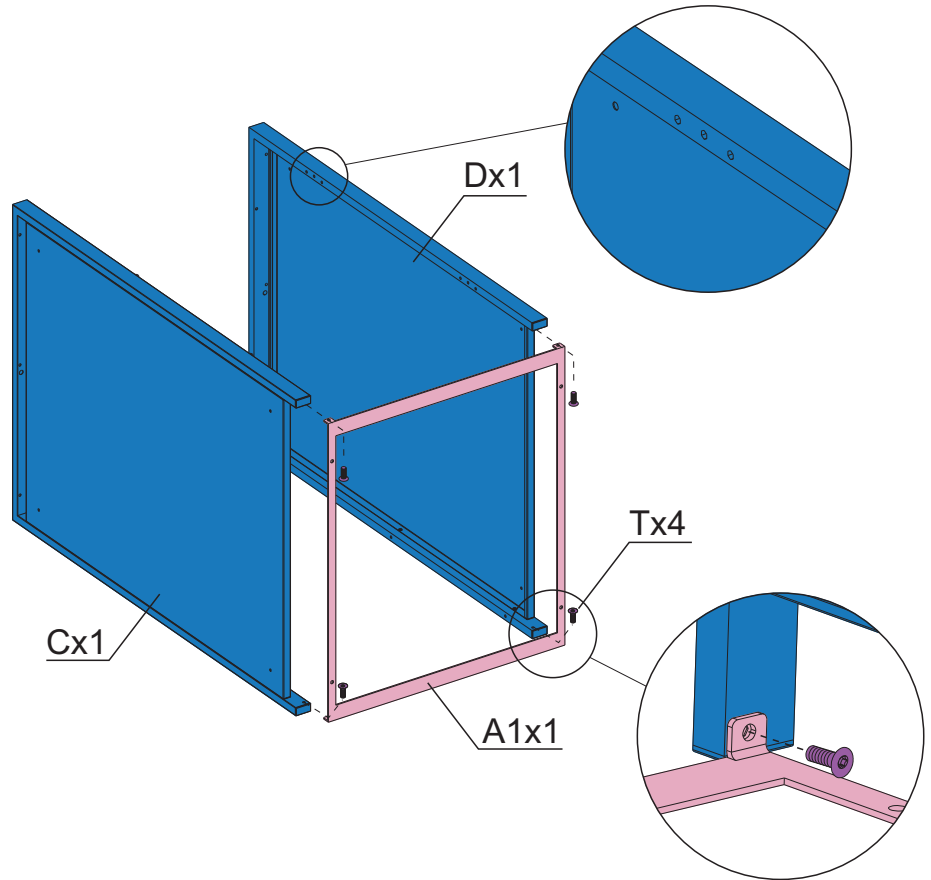
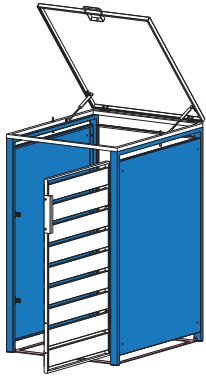
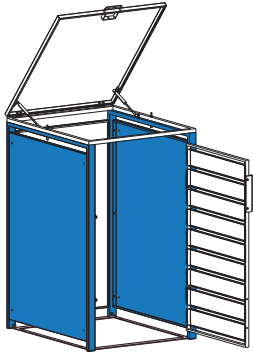
## SCHRITT 1



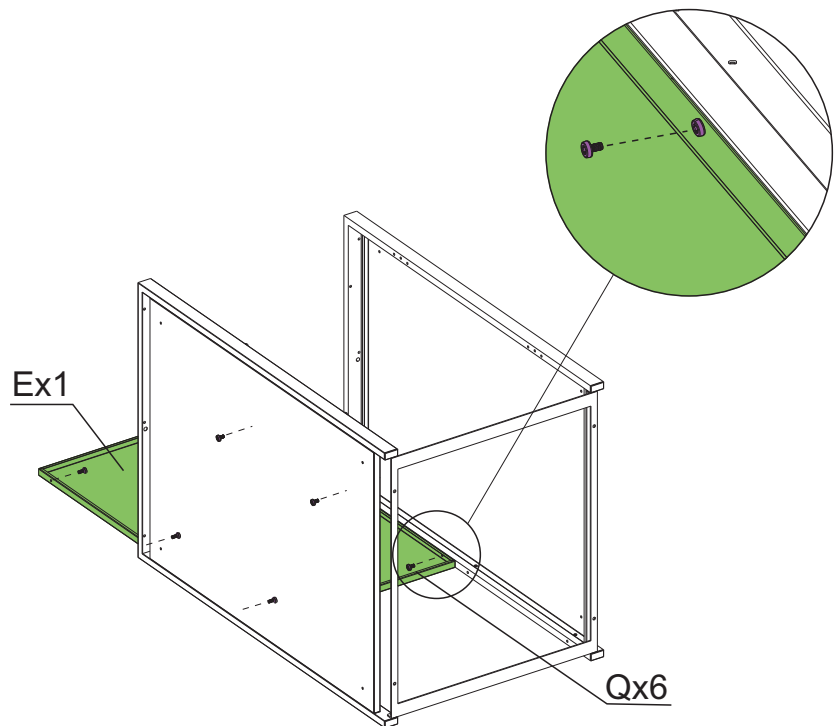
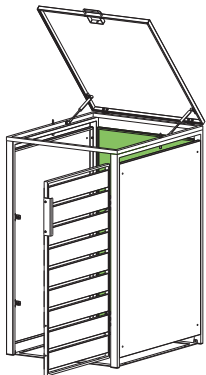
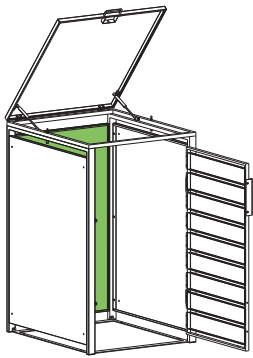
## SCHRITT 2



## SCHRITT 3

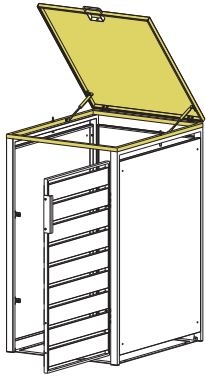
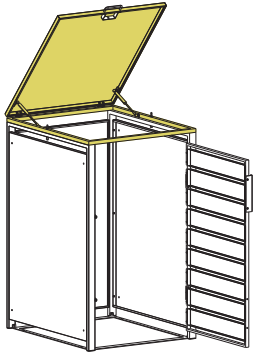


## SCHRITT 4

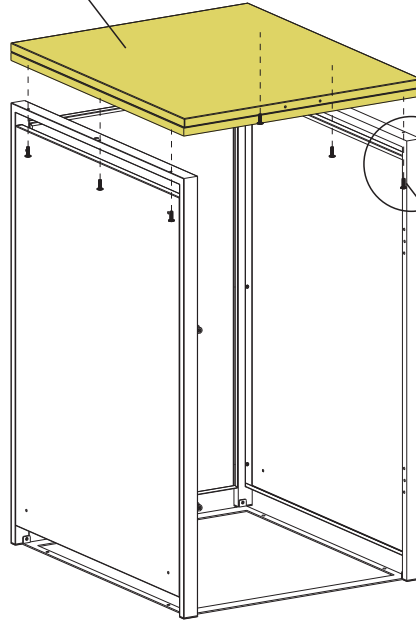




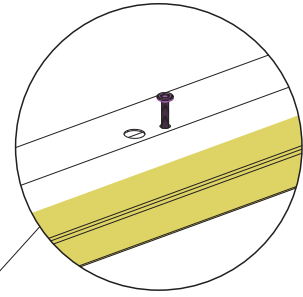
## SCHRITT 5



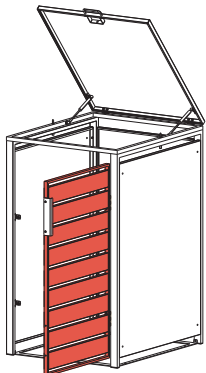
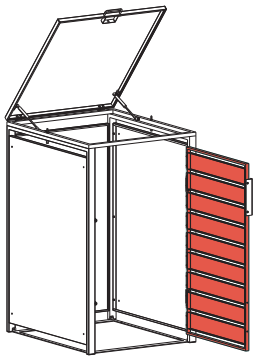
F1x1



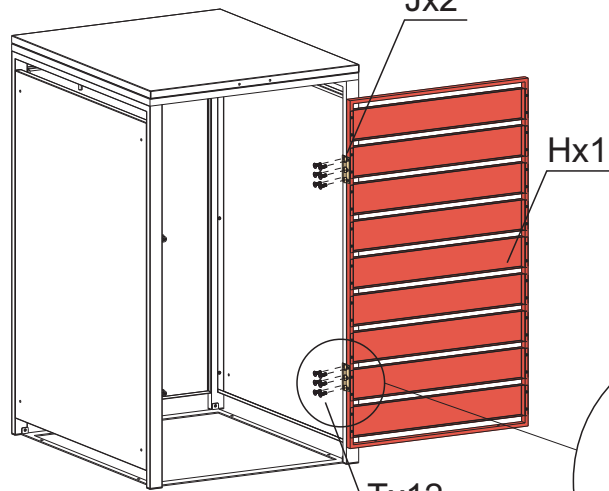
Sx6



## SCHRITT 6

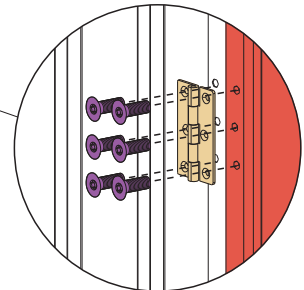


Jx2

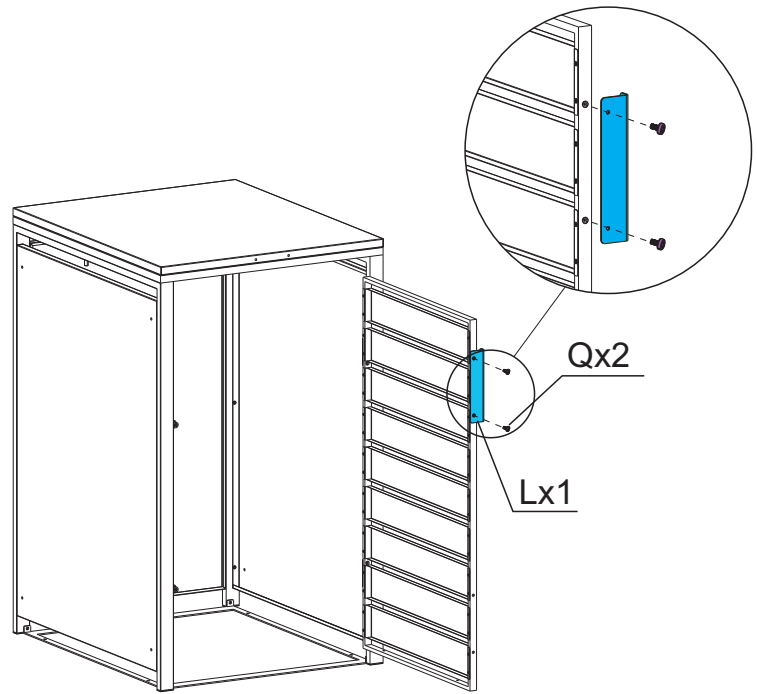
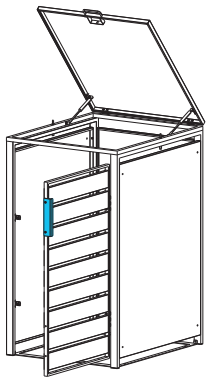
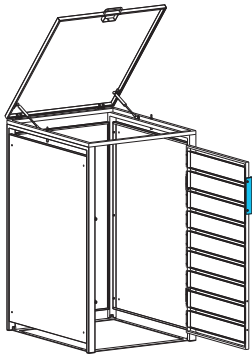


Hx1

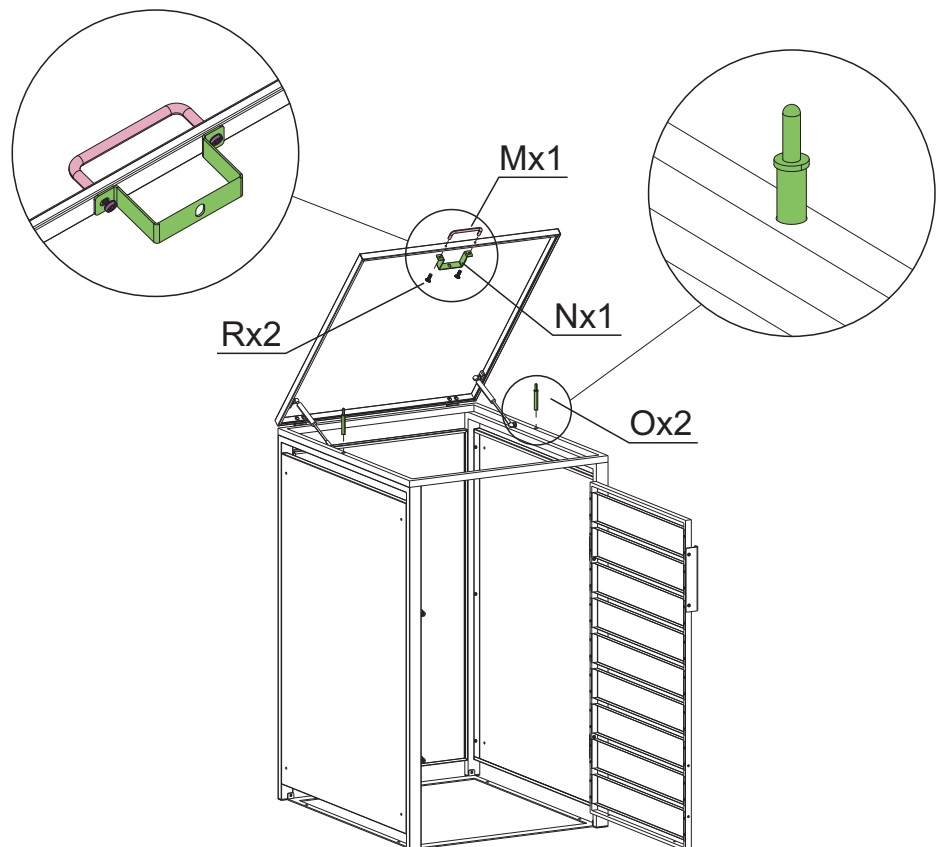
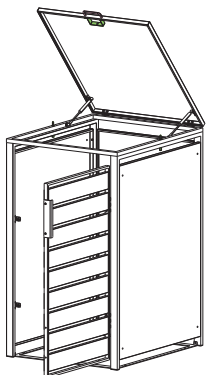
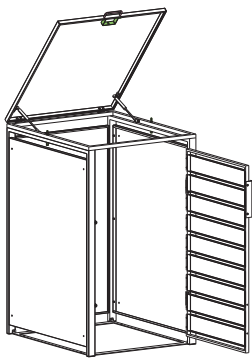
Tx12



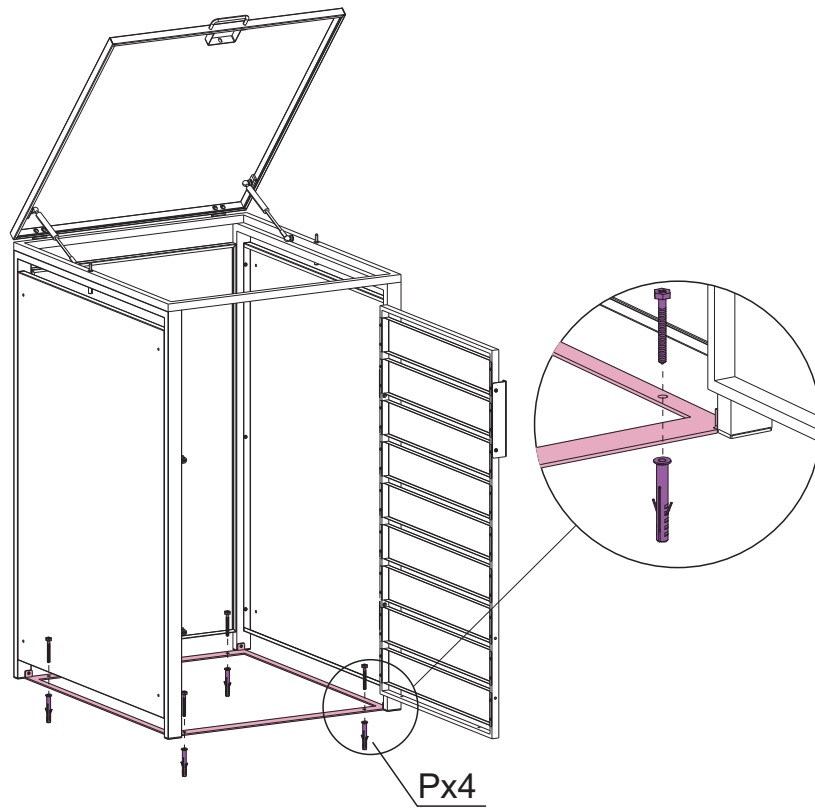
## SCHRITT 7



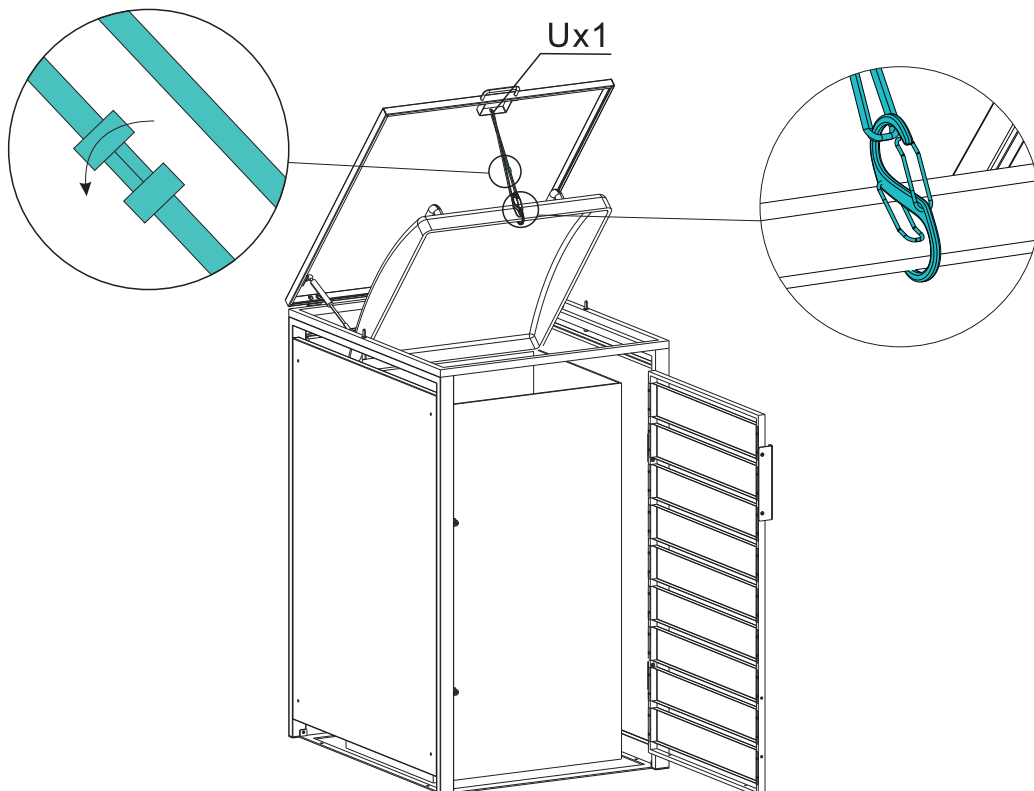
## SCHRITT 8



## SCHRITT 9



## SCHRITT 10



**BEI FRAGEN, KONTAKTIEREN SIE  
UNSEREN KUNDENSERVICE:**

50NRTH GmbH  
Straßburgstraße 14-16  
D-54516 Wittlich

service@50NRTH.com  
+49 (0) 6571 95117-0



