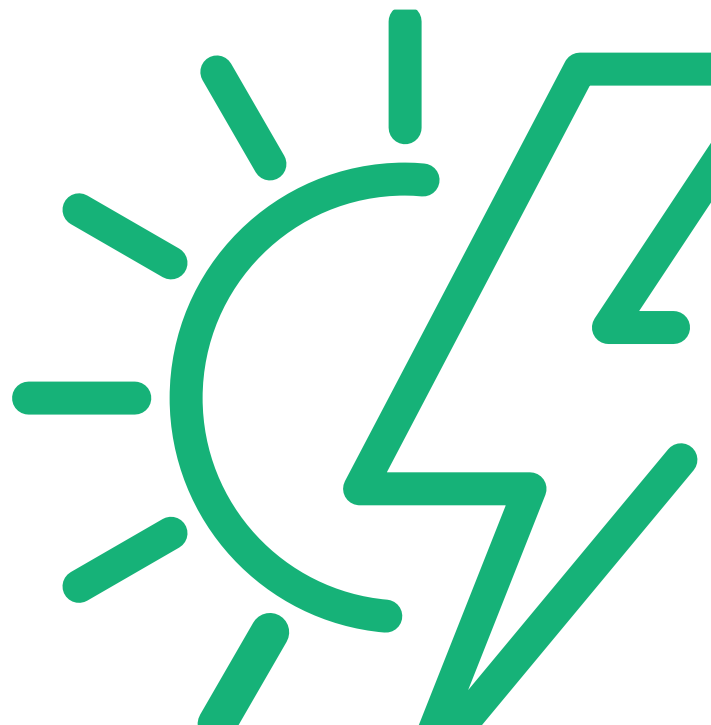


## Montageanleitung

PV-Montagesystem  
FlatRoofMax Ost-West  
für Flachdächer



# Gebrauchsanleitung

## PV-Montagesystem Ost/West

### Inhaltsverzeichnis

#### Zu dieser Anleitung

<b>Spezifische und allgemeine Erläuterungen</b> .....	<b>3</b>
Ziel der Anleitung .....	3
Allgemeine Vorschriften .....	3
Zeichenerklärung.....	3

#### Sicherheitshinweise

<b>Gefahren und ihre Vermeidung vor und während der Montage</b> .....	<b>4</b>
---	----------

#### Produktbeschreibung

<b>Anforderungen zur sicheren Verwendung</b> .....	<b>5</b>
Die bestimmungsgemäße Verwendung .....	5
Technische Daten.....	5

#### Montage

<b>Komponentenübersicht</b> .....	<b>6</b>
Grundkomponenten.....	6
Ballastierung .....	7
Schwerlaststützen .....	7
<b>Anforderungen an den Aufstellort</b> .....	<b>8</b>
Besonderheiten bei Kiesdächern .....	8
Kiesschicht 30 – 60 mm.....	8
Kiesschicht 60 – 100 mm.....	8
<b>Vormontage der Aufständering</b> .....	<b>9</b>
<b>Die erste Modulreihe montieren</b> .....	<b>10</b>
<b>Weitere Modulreihen montieren</b> .....	<b>13</b>
<b>Die PV-Unterkonstruktion ballastieren</b> .....	<b>14</b>
Möglichkeit 1: Ballaststeine direkt auf der Aufständering platzieren .....	14
Möglichkeit 2: Ballastwannen montieren und mit Kies, Pflastersteinen oder Ähnlichem beschweren .....	15
Möglichkeit 3: Lange Ballastwannen montieren und mit Kies, Pflastersteinen oder Ähnlichem beschweren.....	16
<b>Überspannungsschutz/Potenzialausgleich</b> .....	<b>17</b>
Erdungsanschluss anbringen .....	17

#### Wartung

<b>Die PV-Unterkonstruktion auf Mängel überprüfen</b> .....	<b>18</b>
---	-----------

#### Demontage und Entsorgung

<b>Austausch und Wiederverwertung</b> .....	<b>19</b>
Demontage.....	19
Wiederverwendung.....	19
Entsorgung .....	19

## Zu dieser Anleitung

### Spezifische und allgemeine Erläuterungen

#### Ziel der Anleitung

Diese Anleitung dient dazu, ausgebildete Fachkräfte oder angeleitetes Personal mit der Montage des PV-Montagesystem zur Aufständigung auf Flachdächern mit Ost/West-Ausrichtung vertraut zu machen, damit eine sichere Montage der Unterkonstruktion gewährleistet werden kann. Darüber hinaus liefert Sie dem Betreiber jene Informationen, die für einen dauerhaft sicheren Einsatz bis zur Entsorgung erforderlich sind. Zur Planung der Unterkonstruktion ihrer PV-Anlage ist diese Anleitung nicht geeignet.

#### Allgemeine Vorschriften

Ergänzend zu dieser Anleitung ist bei der Montage der Anlage auf die Einhaltung der folgenden Normen, Vorschriften und Bestimmungen zu achten:

- BGV A2: Elektrische Anlagen und Betriebsmittel
- BGV C22: Bauarbeiten
- BGV D35: Leitern und Tritte
- BGV A1: Unfallverhütungsvorschriften
- DIN EN 1995-1-1 & DIN EN 1995-1-1/NA: Holzbauwerke - Mechanische Verbindungen
- DIN 18531: Abdichtung von Bauwerken
- DIN EN 1991-1 & DIN EN 1991-1/NA: Einwirken auf Tragwerke
- DIN 18299: Allgemeine Regelung für Bauarbeiten jeder Art
- DIN 18451: Gerüstbau

#### Zeichenerklärung

##### Warnhinweise

Um auf verschiedene Gefahren, die während der Montage der Unterkonstruktion auftreten können, aufmerksam zu machen, werden in dieser Anleitung folgende Hinweise verwendet:



##### GEFAHR

**Nichtbeachtung führt zu Tod oder schweren Verletzungen.**



##### WARNUNG

**Nichtbeachtung kann zu Tod oder schweren Verletzungen führen.**



##### VORSICHT

**Nichtbeachtung kann zu Verletzungen führen.**



##### ACHTUNG

**Nichtbeachtung kann zu Schäden am Produkt führen und dessen Funktion beeinträchtigen.**

##### Allgemeine Hinweise

Allgemeine Hinweise machen auf keine Gefahrenpotenziale aufmerksam, sondern liefern ergänzende Informationen zum Produkt oder der Anleitung.



##### HINWEIS

Nützliche Infos zum besseren Verständnis.



## Sicherheitshinweise

### Gefahren und ihre Vermeidung vor und während der Montage



#### LEBENSGEFAHR

##### durch Beschädigung/Einsturz des Tragwerks

- Stellen Sie sicher, dass die Dachkonstruktion die zusätzliche Belastung der PV-Anlage inklusive der Belastungen, die während der Montagearbeiten auftreten (Werkzeug, Geräte, Material, Personen) aushält!



#### LEBENSGEFAHR

##### durch Sturz

- Bei Arbeiten auf/an dem Dach, Brüstungen oder Gerüste errichten und persönliche Schutzausrüstung für die Höhensicherung tragen!
- Auch Dachfenster oder Lichtöffnungen müssen mit einem Geländer gesichert oder durchbruchstauglich abgedeckt werden.
- Arbeiten auf/an dem Dach nie bei Unwetter oder Gewitter ausführen!



#### LEBENSGEFAHR

##### durch Stromschlag

- Arbeiten auf/an dem Dach nie bei Unwetter oder Gewitter ausführen!
- Elektroarbeiten/Blitzschutz nur von Fachbetrieben durchführen lassen!



#### LEBENSGEFAHR

##### durch herabfallende Teile

- Gefahrenbereich während der Montagearbeiten kennzeichnen und absperren!
- Windlastzonen bei der Planung berücksichtigen!
- Wartungsvorschriften beachten!
- Vorgeschriebene Anzugsdrehmomente von Schraubenverbindungen einhalten und kontrollieren!
- Spaltmaße einhalten!



#### WARNUNG - Schwere Verletzungsgefahr durch Verbrennungen

- PV-Module werden unter Sonneneinstrahlung heiß. Tragen Sie während der Arbeiten mit PV-Modulen Handschuhe!



#### VORSICHT - Verletzungsgefahr

##### durch scharfkantige Bauteile

- Schnittschutz Handschuhe tragen!



#### ACHTUNG - Wasserschäden

##### durch eindringendes Wasser ins Gebäude

- Um die Dachhaut nicht zu beschädigen, verteilen Sie Lasten auf der Dachoberfläche gleichmäßig.
- Schützen Sie die Dachoberflächen bei direkten Arbeiten auf der Dachhaut mit geeigneten Unterlagen vor zu starker mechanischer Beanspruchung insbesondere vor scharfkantigen Werkzeugen und Materialien.



# Produktbeschreibung

## Anforderungen zur sicheren Verwendung

### Die bestimmungsgemäße Verwendung

Unsere Unterkonstruktionen haben erfolgreich alle nötigen Materialtests bestanden und entsprechen somit der Norm. Unabhängige Experten einer Materialprüfstelle haben die Reaktions- und Veränderungsfähigkeit der Konstruktion unter Bewegung, externen Belastungen und unterschiedlichen Einsatzszenarien untersucht und getestet.

### Das PV-Montagesystem Ost/West ist ausgelegt für:

- Flachdächer oder ähnlich flache Oberflächen
- eine durchdringungsfreie Konstruktion
- gerahmte Photovoltaik-Module mit einer Rahmenhöhe von 27 – 37 mm.
- die in Deutschland laut der Norm DIN EN 1991-1 zu erwartenden Wind- und Schneelastzonen.

### Das PV-Montagesystem Ost/West darf nicht verwendet werden:

- mit fremden Anbauteilen.
- für andere Dachkonstruktionen als die von uns vorgegebenen/getesteten.
- für ungerahmte Photovoltaik-Module.
- bei höheren Wind- und Schneelasten, als die laut der Norm DIN EN 1991-1 in Deutschland zu erwarten sind.
- zur Befestigung von Solarthermie-Kollektoren.

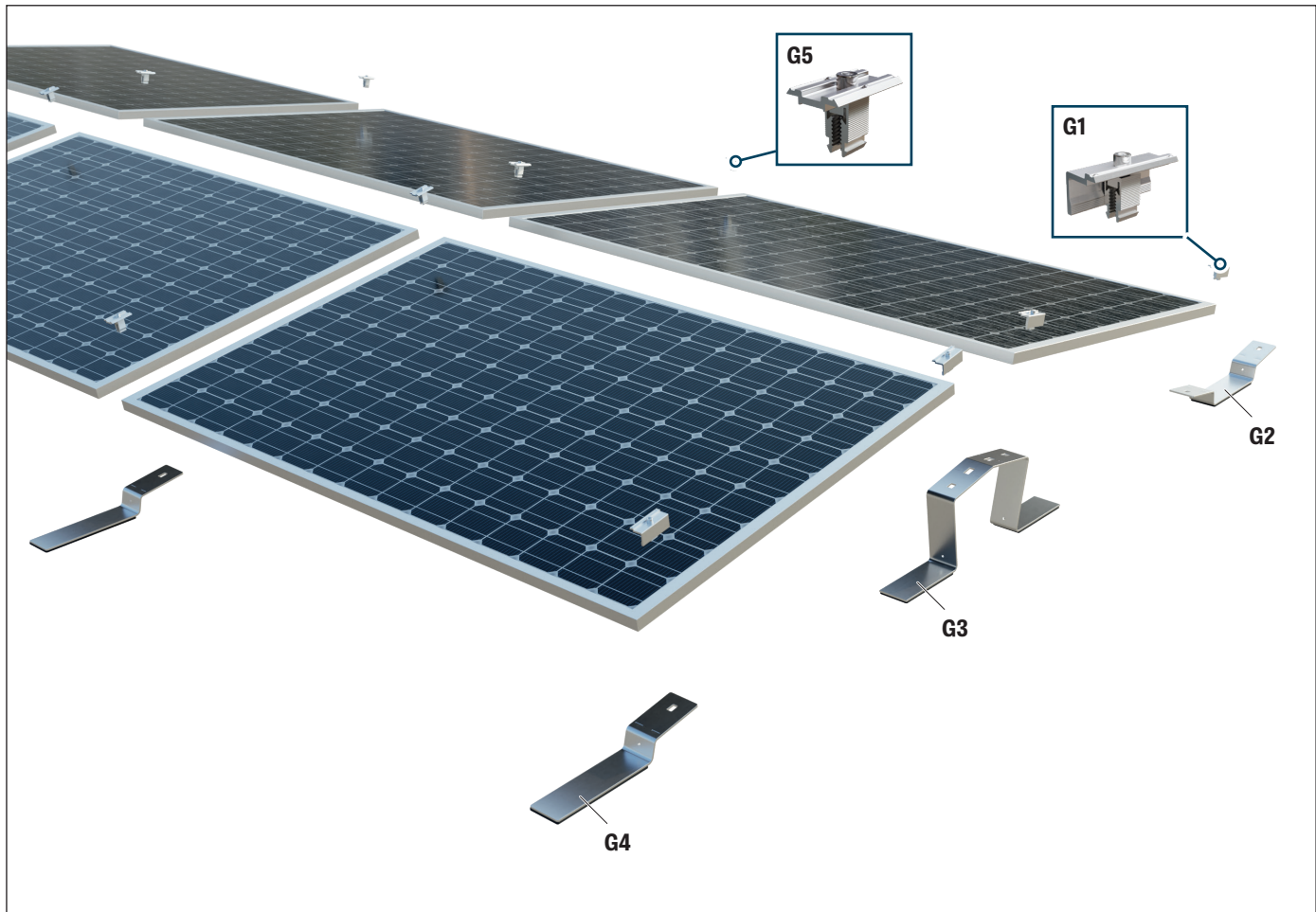
### Technische Daten

<b>Einsatzort:</b>	Flachdach
<b>Konstruktionsart</b>	durchdringungsfrei
<b>Dacheindeckung:</b>	Bitumen-, Elastomer- und Kunststoffbahnen, Flüssigkunsstoff, Kiesabdeckung
<b>Dachneigung:</b>	< 5°
<b>Gebäudehöhe:</b>	< 20 m
<b>PV-Module:</b>	gerahmt mit 30 – 50 mm Rahmenhöhe
<b>Modulausrichtung:</b>	Ost/West
<b>Material:</b>	Aufständering und Klemmen: Aluminium Normteile: Edelstahl Ballastwannen: verzinkter Stahl Bautenschutzmatte: Filz (PP)
<b>Verwendete Normen:</b>	DIN EN 1090-1 bis -5: Tragende Bauteile Stahl & Aluminium Eurocode 3: Stahlbau Eurocode 9: Bemessung und Konstruktion von Aluminium Tragwerken

# Montage

## Komponentenübersicht

### Grundkomponenten

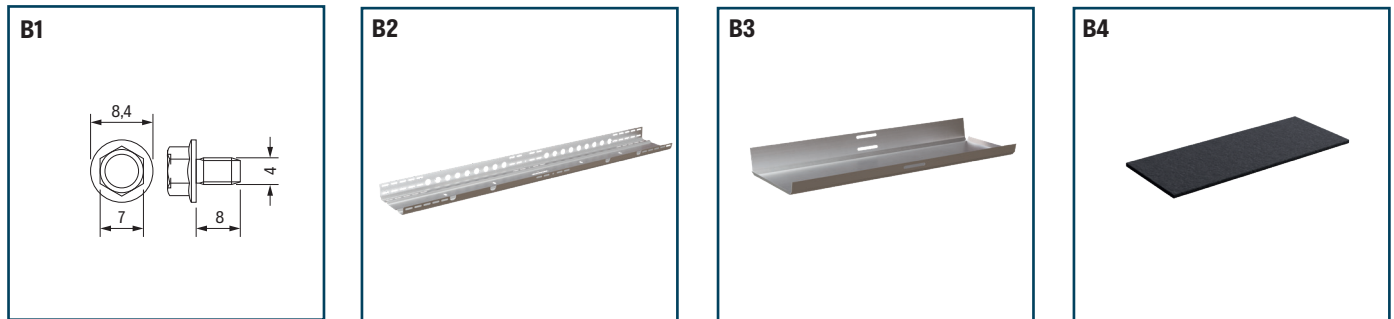


- G1** Endklemme, Art.-Nr. 05800309
- G2** Aufständerung Mitte OW kurz oder lang, Art.-Nr. 05800302(01)/ 05800302(02)
- G3** Aufständerung Mitte OW oben, Art.-Nr. 05800303
- G4** Aufständerung vorne, Art.-Nr. 05800300
- G5** Mittelklemme, Art.-Nr. 05800308

# Montage

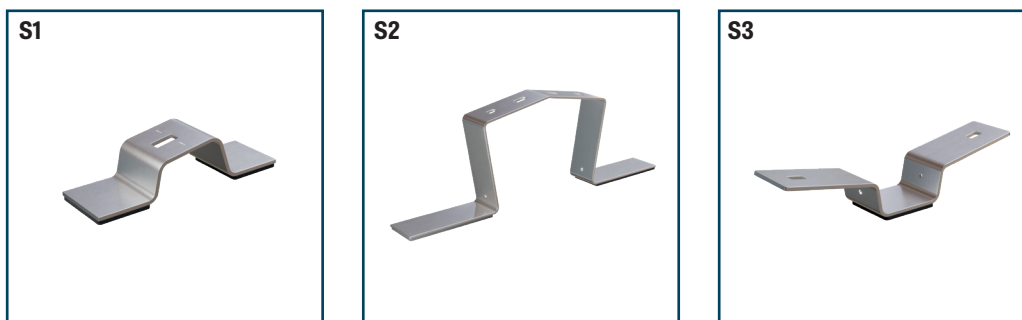
## Komponentenübersicht

### Ballastierung



- B1** Furchenschraube 4x8, Art.-Nr. STS4x8 (optional für die Befestigung der Ballastwanne)
- B2** Ballastwanne lang, Art. Nr. 05800307(01) 05800307(02) 05800307(03)
- B3** Ballastwanne kurz, Art. Nr. 05800306
- B4** Bautenschutzmatte für Ballaststeine und Ballastwanne, Art. Nr. 05800315

### Schwerlaststützen



- S1** Schwerlaststütze vorne, Art. Nr. 05800313
- S2** Aufständerung Mitte OW oben, Art. Nr. 05800303
- S3** Aufständerung Mitte OW kurz oder lang, Art. Nr. 05800302(01)/ 05800302(02)



# Montage

## Anforderungen an den Aufstellort

### Besonderheiten bei Kiesdächern



#### HINWEIS

- In den Planungsunterlagen ist festgelegt, ob die Anlage entweder direkt auf der Abdichtung bzw. dem Schutzvlies aufgestellt wird, wofür ein Reibbeiwert von 1,5 maßgeblich ist, oder ob sie frei auf dem Kies aufgestellt wird, wobei ein Reibbeiwert von 0,3 berücksichtigt wird.



#### ACHTUNG - Wasserschäden

##### durch eindringendes Wasser ins Gebäude

- Aufgrund der Gefahr von zu hohen Punktbelastungen und möglichen Schäden an der Dachabdichtung sollte die Anlage bei einer Kiesschicht weniger als 60 mm nicht direkt auf dem Kies aufgestellt werden.

#### Kiesschicht 30 – 60 mm

1. Im Bereich des Modulfeldes den Kies sorgfältig entfernen.
2. Anlage direkt auf der Abdichtung oder auf dem Schutzvlies aufstellen.
3. Den Kies nach der Montage laut Pollmeier-PV Pro Tool Report zur Ballastierung verwenden.

#### Kiesschicht 60 – 100 mm

1. Prüfen Sie, ob die Kiesschicht 60 – 100 mm oder höher beträgt und das Schutzvlies eine Stärke von min. 300 g/m<sup>2</sup> aufweist.
2. Anlage auf dem Kies aufstellen.
3. Ballastierungsvariante laut Pollmeier-PV Pro Tool Report umsetzen.

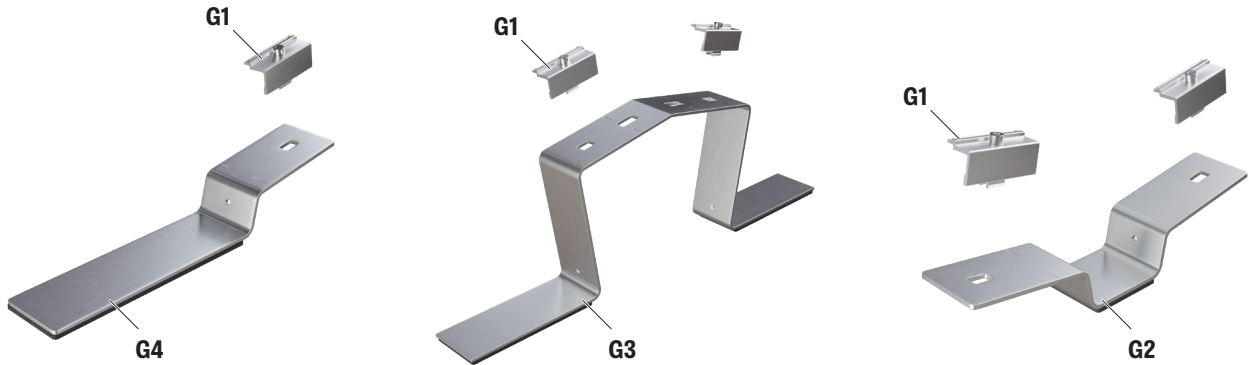
# Montage

## Vormontage der Aufständering

1

Die End- und Mittelklemmen nach Bedarf in die Aufständering/Stützen mit der Hand einpressen. Sollte das Einpressen zu schwergängig sein, drehen sie die Schraube weiter hinaus.

### Endklemmen

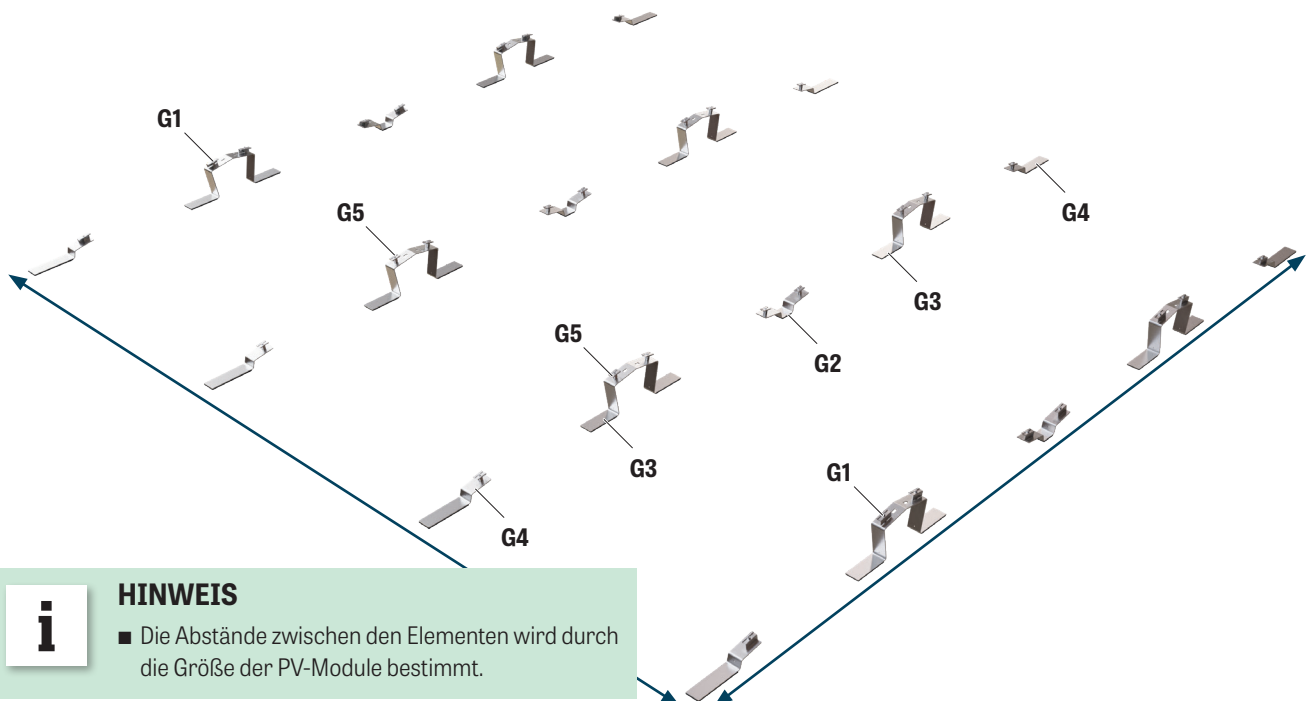


### Mittelklemmen



2

Die Aufständering/Stützen laut den Planungsunterlagen auf der Fläche verteilen.



### HINWEIS

- Die Abstände zwischen den Elementen wird durch die Größe der PV-Module bestimmt.

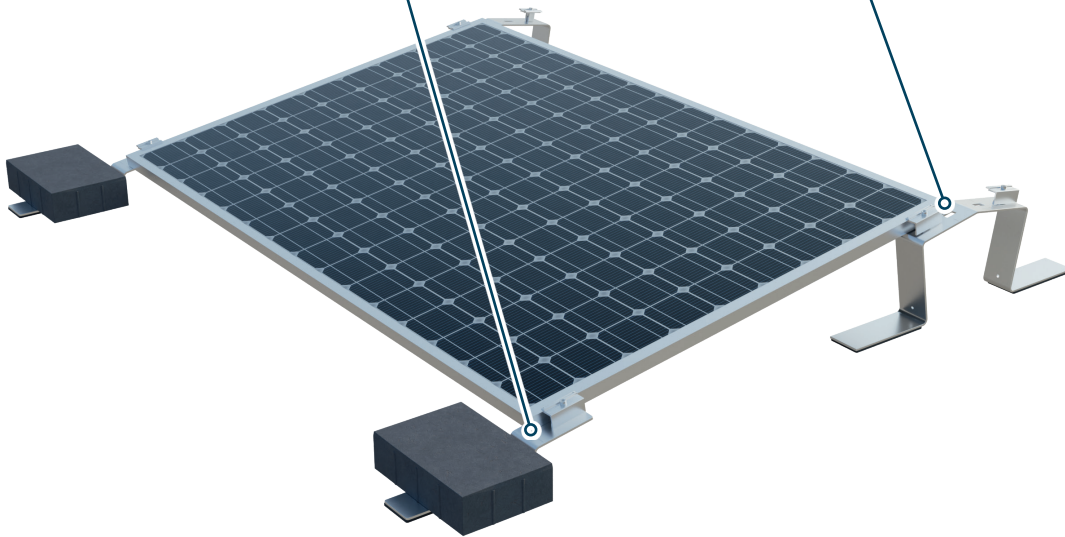
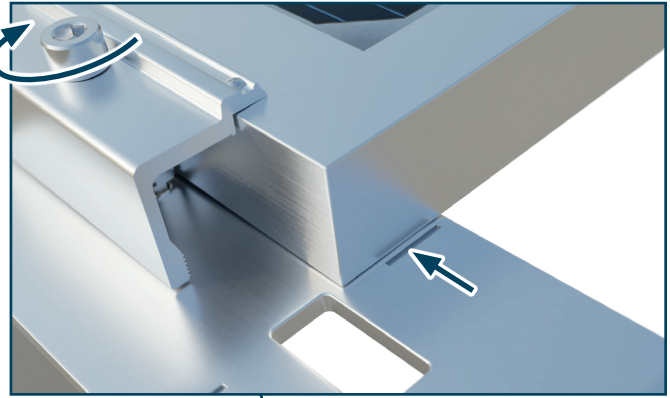
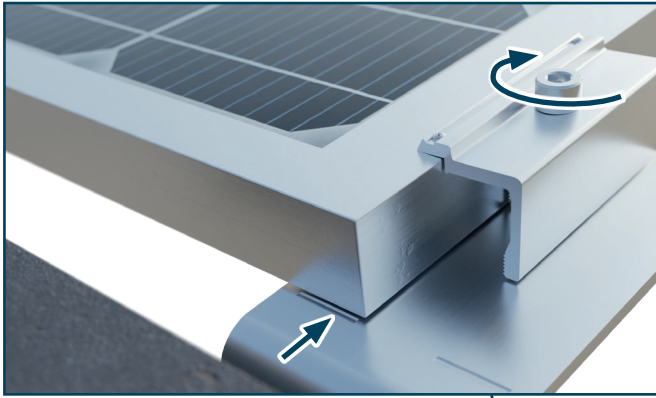
# Montage

## Die erste Modulreihe montieren

### 3 Das erste PV-Modul auf die Aufständerung legen und mit zwei Endklemmen befestigen.

1. Modul an den Markierungen auf der Aufständerung vorne ausrichten und die Endklemme mit einem Drehmoment von 15 Nm festziehen.

2. Modul an den Markierungen auf der Aufständerung Mitte ausrichten und die Endklemme mit einem Drehmoment von 15 Nm festziehen.



#### HINWEIS

- Aufständerung vorne gegen Umkippen beschweren.



#### LEBENSGEFAHR

#### durch herabfallende Teile

- Achten Sie stets darauf, dass die Module plan an den Klemmflächen anliegen und mit den angegebenen Drehmomenten befestigt werden.

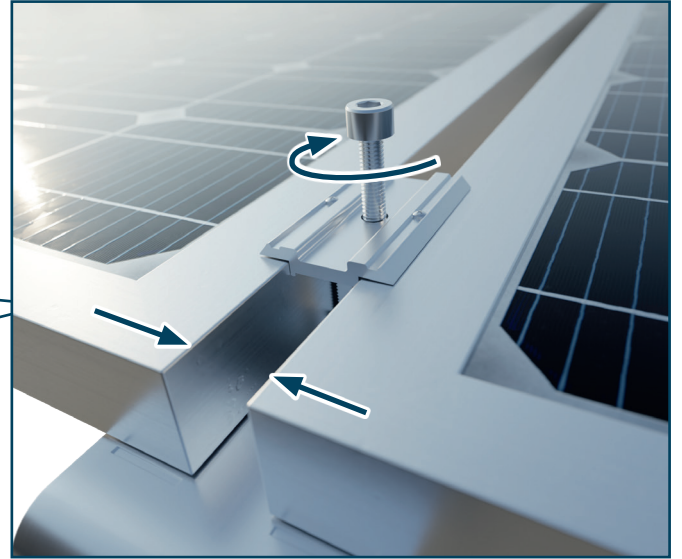
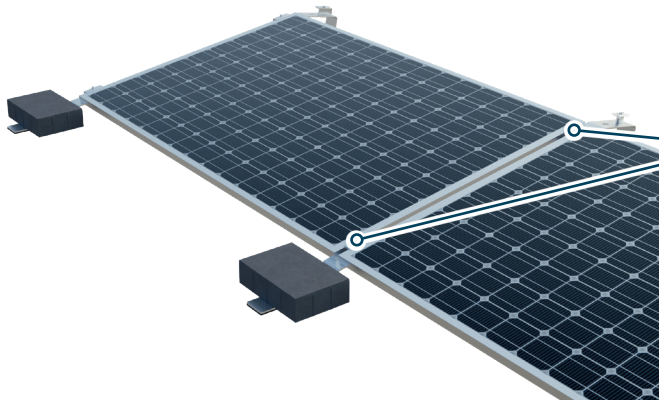


# Montage

## Die erste Modulreihe montieren

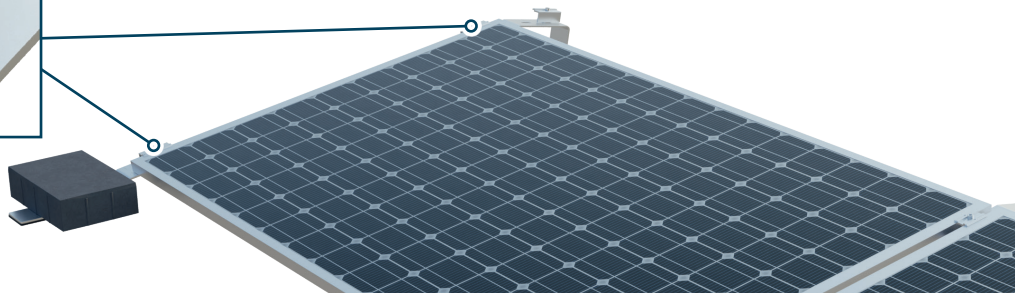
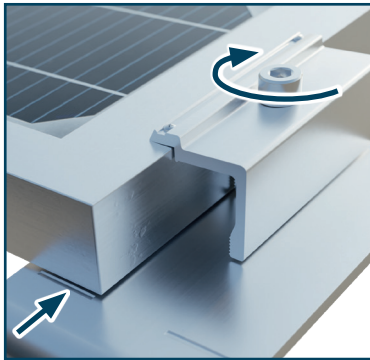
### 4 Weitere PV-Module mit den Mittelklemmen am vorhandenen Modul befestigen.

1. PV-Module unter die Mittelklemmen schieben und bündig ausrichten.
2. Spaltmaß kontrollieren und die Mittelklemmen mit einem Drehmoment von 15 Nm festziehen.



### 5 Modulreihe mit zwei Endklemmen abschließen.

1. Aufständerung mit Hilfe der Markierungen am letzten Modul ausrichten.
2. Endklemmen mit einem Drehmoment von 15 Nm festziehen.

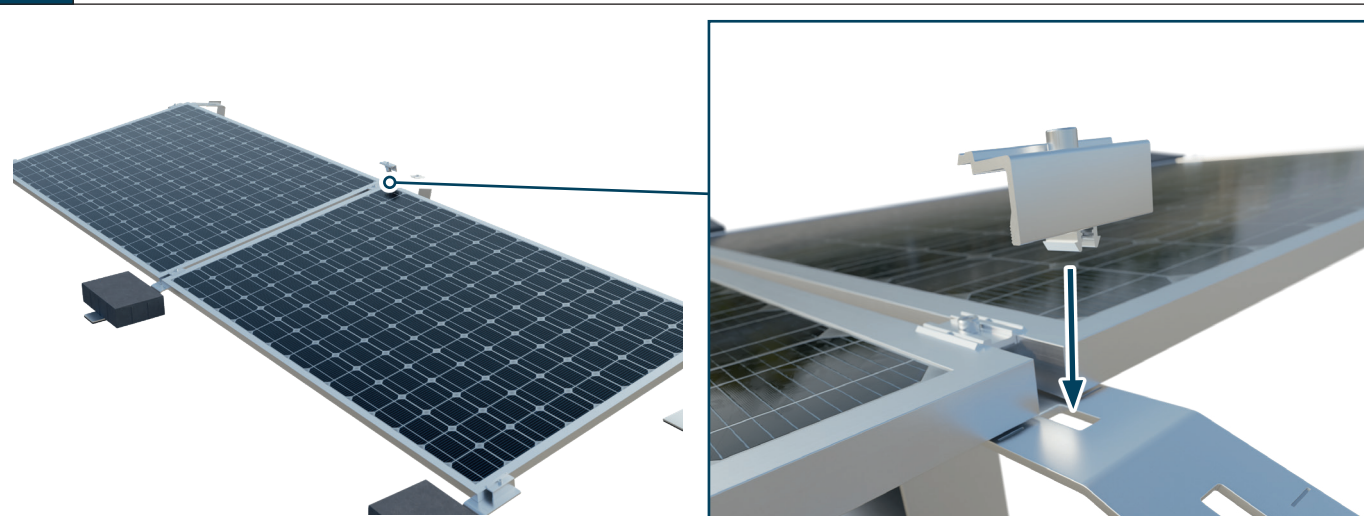


## Montage

### Die erste Modulreihe montieren

6

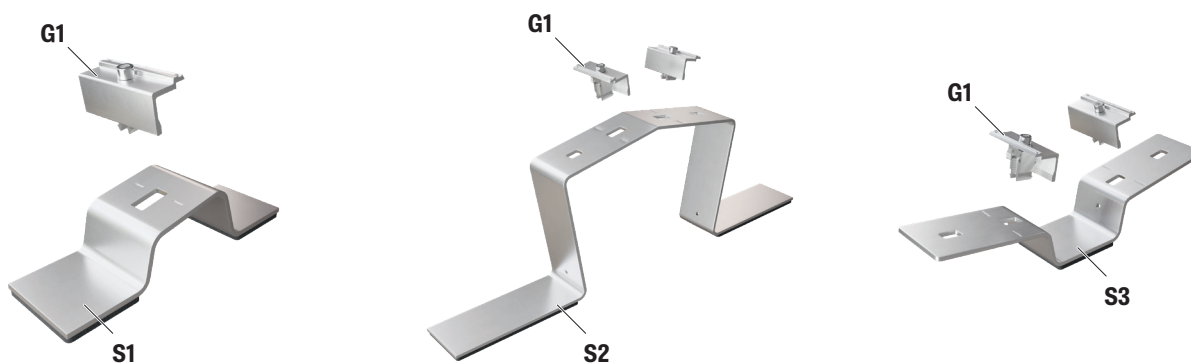
Für einen stärkeren Verbund können an den Aufständern oben im Stoßbereich der PV-Module zusätzliche Endklemmen platziert und mit einem Drehmoment von 15 Nm befestigt werden.



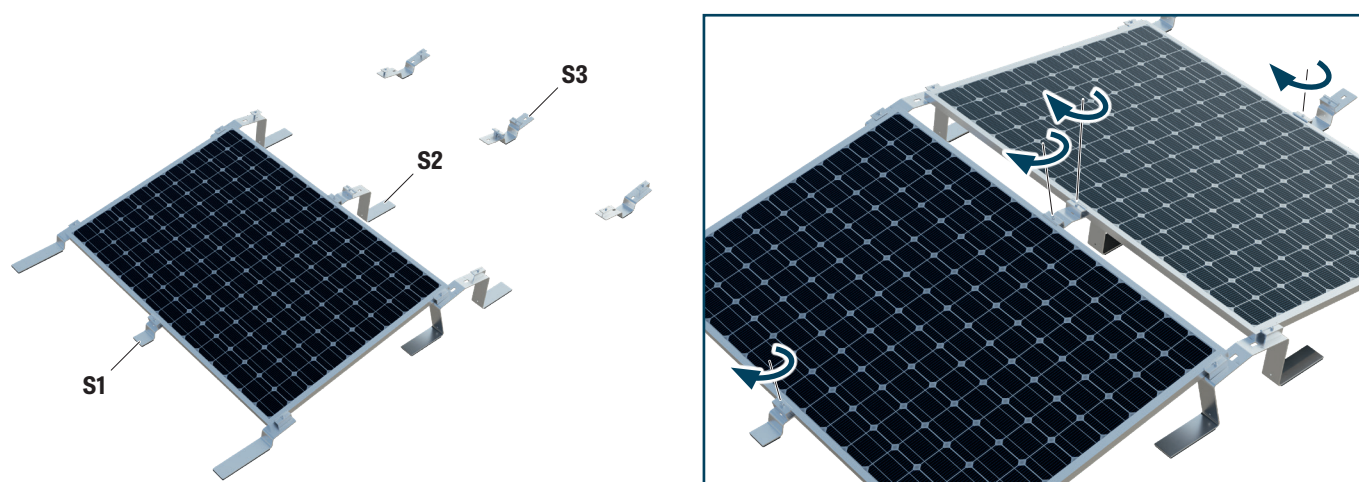
7

Je nach Wind-oder Schneelastzone müssen zusätzliche Schwerlaststützen montiert werden.

1. Endklemmen in die Schwerlaststützen mit der Hand einpressen.



2. Schwerlaststützen mittig unter den PV-Modulen platzieren und die Endklemmen mit einem Drehmoment von 15 Nm festziehen



# Montage

## Weitere Modulreihen montieren

8

Weitere PV-Modulreihen installieren.

**i**

### HINWEIS

- Verkabeln Sie die Module bevor Sie eine neue Reihe beginnen oder legen sie die Kabelstränge so, dass sie zu einem späteren Zeitpunkt noch erreichbar sind.
- Die Aufständungen, die bei der Montage zum Umkippen neigen, dürfen übergangsweise beschwert werden.
- Zur Installation weiterer Modulreihen, wiederholen Sie die Montageschritte 3 bis 7.

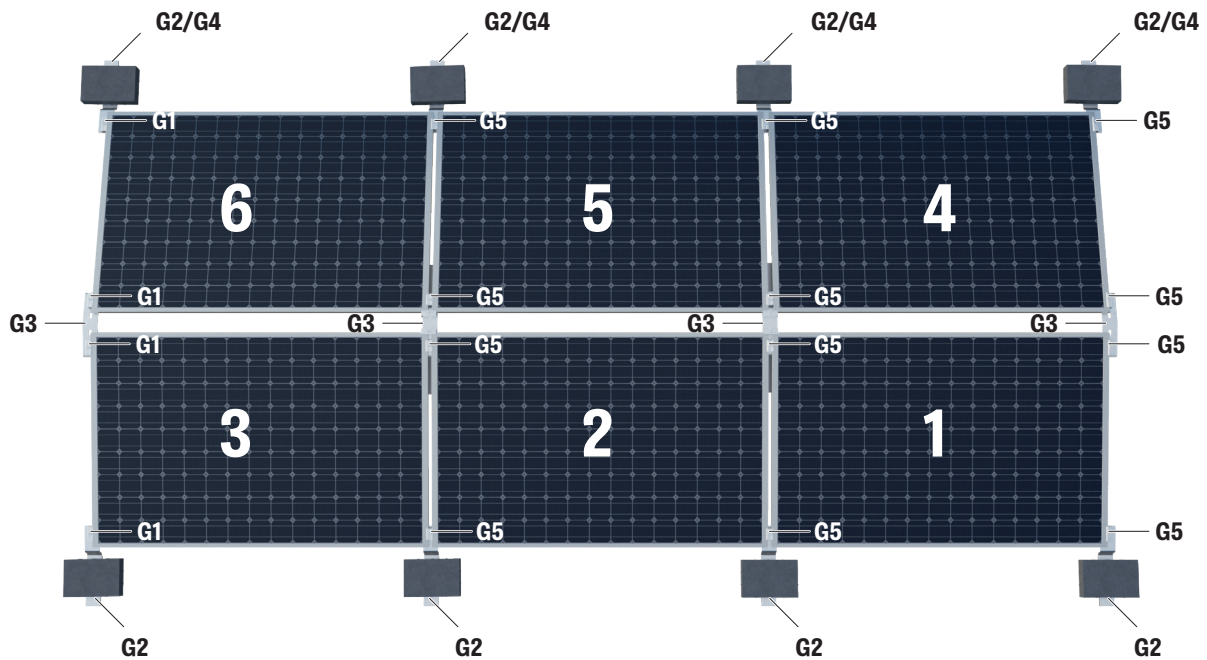


### LEBENSGEFAHR

#### durch herabfallende Teile

Achten Sie stets darauf, dass ...

- die Module plan an den Klemmflächen anliegen,
- ein gleichmäßiges Spaltmaß zwischen den Modulen besteht und
- die Schraubenverbindungen an den Klemmen die vorgeschriebenen Drehmomente aufweisen.





# Montage

## Die PV-Unterkonstruktion ballastieren

### Möglichkeit 1: Ballaststeine direkt auf der Aufständerung platzieren

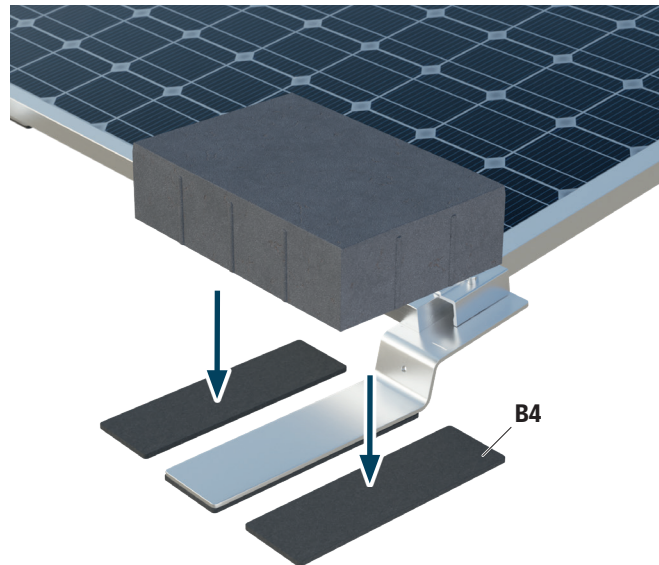


#### HINWEIS

- Die genaue Anzahl und Positionen der Ballastwannen entnehmen Sie aus den Pollmeier-PV Planungsunterlagen zu ihrem Projekt.

#### 9.1 Ballaststeine unterfüttern und platzieren

1. Bautenschutzmatten rechts und links von den jeweiligen Aufständerungselementen platzieren.
2. Gegebenenfalls Höhenunterschiede mit zusätzlichen, unterschiedlich starken Matten ausgleichen.
3. Ballaststeine mittig auf die Aufständerung legen.



# Montage

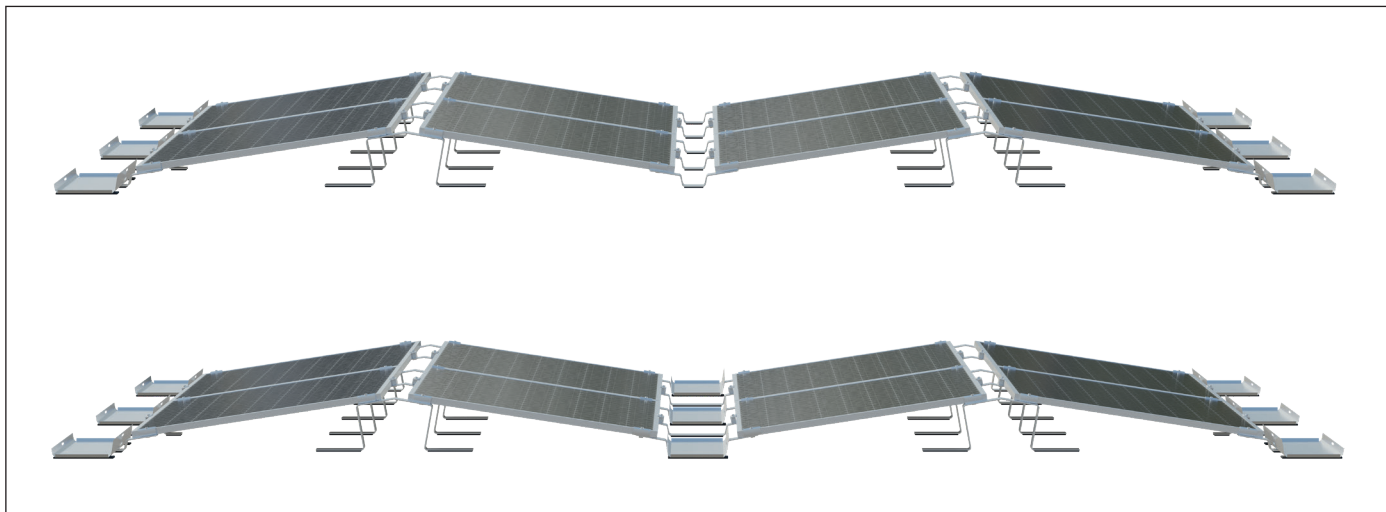
## Die PV-Unterkonstruktion ballastieren

### Möglichkeit 2: Ballastwannen montieren und mit Kies, Pflastersteinen oder Ähnlichem beschweren



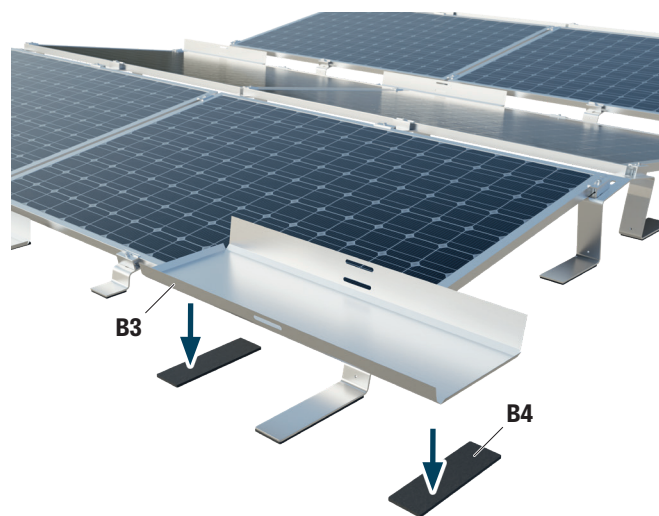
#### HINWEIS

- Die genaue Anzahl und Positionen der kurzen Ballastwannen entnehmen Sie aus den Pollmeier-PV Planungsunterlagen zu ihrem Projekt.



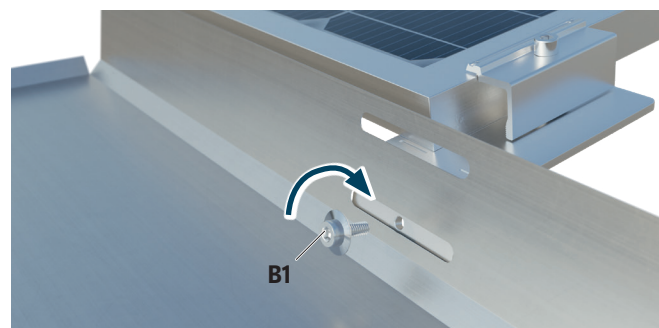
#### 9.2.1 Ballastwannen platzieren

- Bautenschutzmatten rechts und links von den jeweiligen Aufständerungselementen platzieren.
- Gegebenenfalls Höhenunterschiede mit unterschiedlich starken Matten ausgleichen.
- Kurze Ballastwanne auf die Aufständerung/Matten legen.



#### 9.2.2 Kurze Ballastwannen mit der Unterkonstruktion verschrauben

- Das Langloch in der Wanne am Schraubenloch der Aufständerung ausrichten.
- Ballastwanne mit einer Furchenschraube 4x8 und einem Drehmoment von 10 Nm an der Aufständerung festschrauben.



# Montage

## Die PV-Unterkonstruktion ballastieren

### Möglichkeit 3: Lange Ballastwannen montieren und mit Kies, Pflastersteinen oder Ähnlichem beschweren



#### HINWEIS

- Die genaue Anzahl und Positionen der langen Ballastwannen entnehmen Sie aus den Pollmeier-PV Planungsunterlagen zu ihrem Projekt.

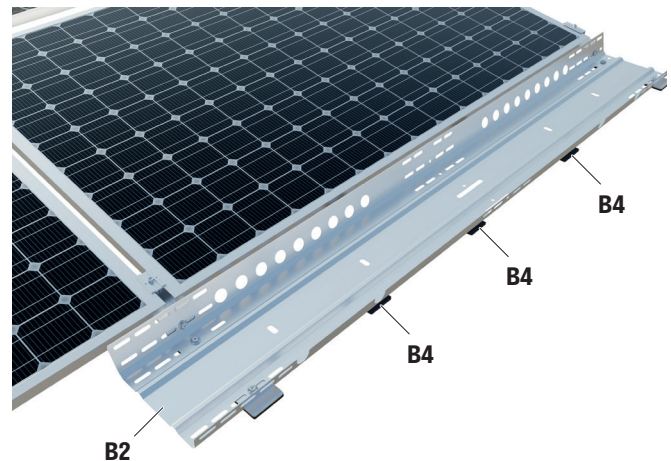
#### 9.3.1 Lange Ballastwannen platzieren

- Bautenschutzmatte in gleichmäßigen Abständen, mittig zwischen den jeweiligen Aufständerungselementen platzieren.
- Gegebenenfalls Höhenunterschiede mit unterschiedlich starken Matten ausgleichen.
- Lange Ballastwanne auf die Aufständerungen/Matten legen.



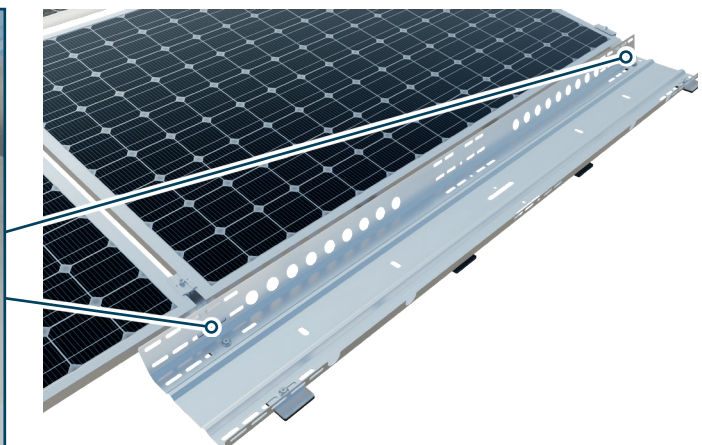
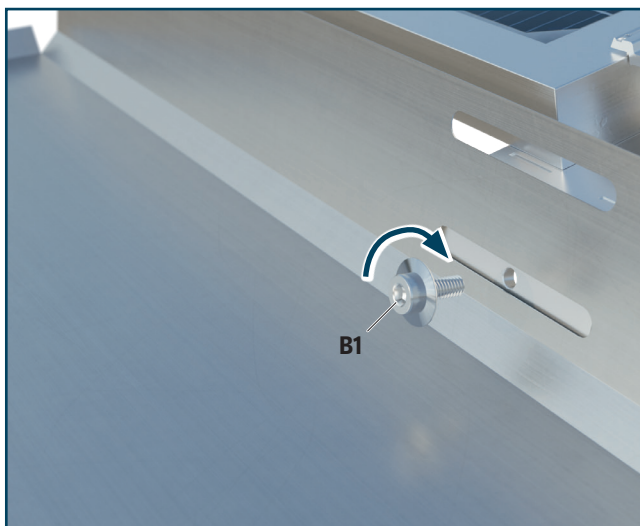
#### HINWEIS

- Die benötigte Stückzahl der Bautenschutzmatte pro Ballastwanne ist abhängig von der Wannlänge:  
1800 mm: 3 Stk./Ballastwanne  
2050 mm: 4 Stk./Ballastwanne  
2300 mm: 5 Stk./Ballastwanne
- Die Matten dürfen die Abflusslöcher nicht verschließen



#### 9.3.2 Lange Ballastwannen mit der Unterkonstruktion verschrauben

- Die Langlöcher in der Wanne an den Schraubenlöchern der Aufständerung ausrichten.
- Ballastwanne mit einer Furchenschraube 4x8 und einem Drehmoment von 10 Nm an der äußeren Aufständerung festschrauben.
- Weitere Ballastwanne platzieren und diese an der zweiten Aufständerung überlappen lassen.
- Beide Ballastwannen zusammen mit einer Furchenschraube 4x8 und einem Drehmoment von 10 Nm an der zweiten Aufständerung festschrauben.
- Ballstierungsbleche bis zum Ende der Modulreihe weiter verlegen und das letzte Blech an der letzten Aufständerung mit einer zweiten Furchenschraube 4x8 und einem Drehmoment von 10 Nm an der letzten Aufständerung festschrauben.





# Montage

## Überspannungsschutz/Potenzialausgleich

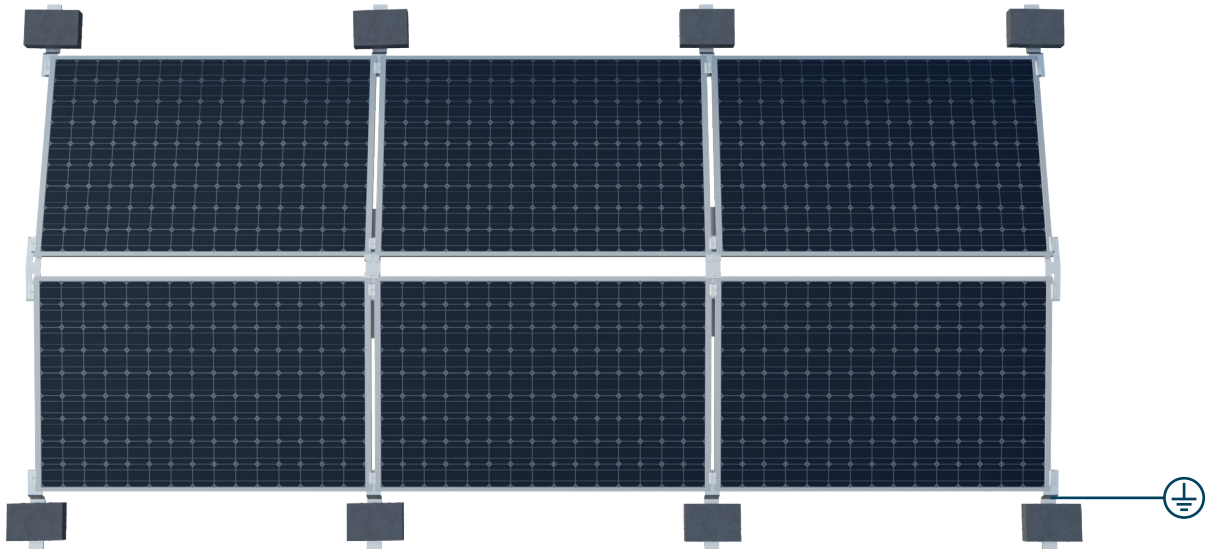
### Erdungsanschluss anbringen



#### HINWEIS

- Die Module eines Modulfeldes sind durch die Mittelklemmen und Stützen/Verbinder elektrisch leitend miteinander verbunden.

#### 10 Erdungsdraht am Rand eines Modulfeldes an einer Aufständerung befestigen



1. Furchenschraube (STS8x20) lösen und entfernen.
2. Erdungsdraht und Kabelschuh (sind bauseits zu stellen) fest miteinander verbinden.
3. Furchenschraube (STS8x20) erst durch Kabelschuh und dann durch Beilagscheibe stecken und anschließend mit 15 Nm an der Aufständerung fest verschrauben.



#### LEBENSGEFAHR durch Stromschlag

- Elektroarbeiten/Blitzschutz nur von Fachbetrie-  
ben durchführen lassen!

# Wartung

## Die PV-Unterkonstruktion auf Mängel überprüfen

Trotz aller erfolgreich bestandenen Test- und Prüfverfahren, müssen alle Teile, die der Witterung ausgesetzt sind, in regelmäßigen Abständen überprüft werden, um einen sicheren Halt ihrer PV-Anlage garantieren zu können.

### Prüfungsrelevante Teile

Alle Bauteile, die maßgeblich für die Stabilität der Unterkonstruktion und die Dichtigkeit des Daches verantwortlich sind, oder eine sichere Stromführung garantieren, müssen auf Mängel überprüft werden. Zu den prüfungsrelevanten Bauteilen zählen die Modulrahmen und Klemmen, die Aufständierungen/Stützen inklusive ihren Ballastierungen und Bautenschutzmatte sowie die Kabelführungen und Potenzialausgleichsklemmen.

### Mängel

Als mangelhaft gelten Bauteile, wenn diese Verformungen haben, Risse oder Brüche aufweisen, die Materialbeschaffenheit brüchig wirkt oder deutlich sichtbare Veränderungen durch Korosion und extreme Temperaturen zu erkennen sind. Neben den Mängeln an den Bauteilen müssen auch die Spaltmaße an den Klemmen und Modulen sowie die Anzugsdrehmomente der Schraubenverbindungen im vorgeschriebenen Toleranzbereich liegen. Darüber hinaus darf sich die Position der Anlage aber auch nur einzelne Bereiche davon nicht verändert haben.

### Intervalle

Einmal jährlich, bestensfall im Frühjahr aber zwingend nach Sturmlagen ist eine Sichtkontrolle der Anlage durchzuführen. Optische Hilfsmittel sind dabei grundsätzlich zulässig. Die richtige Auswahl der Hilfsmittel zur Beurteilung der Prüfgegenstände muss Vorort beurteilt und entschieden werden. Spätestens nach 4 Jahren sind auch manuelle Prüfungen an bestimmten Bauteilen notwendig. Die Prüfungen sind in einem Protokoll festzuhalten, dem Betreiber auszuhändigen und Mängel zeitnah zu beheben.

	Prüfgegenstand	Sichtprüfung	Manuelle Prüfung
<b>Klemmen</b>	Spaltmaße	1x /Jahr	alle 4 Jahre
	Materialbeschaffenheit	1x /Jahr	-
	Verformungen	1x /Jahr	-
	Schraubenverbindungen	1x /Jahr	alle 4 Jahre
<b>Ballastierung</b>	Verformungen/Position	1x /Jahr	-
	Schraubenverbindungen	1x /Jahr	alle 4 Jahre
<b>Aufständierung</b>	Verformungen/Position	1x /Jahr	-
	Schraubenverbindungen	1x /Jahr	alle 4 Jahre
<b>Dachfläche</b>	Dachhaut im Bereich der Aufständierung/Ballastierung	1x /Jahr	-
<b>Kabelführung</b>	Klemmverbindungen	1x /Jahr	-
	Materialbeschaffenheit	1x /Jahr	-

# Demontage und Entsorgung

## Austausch und Wiederverwertung

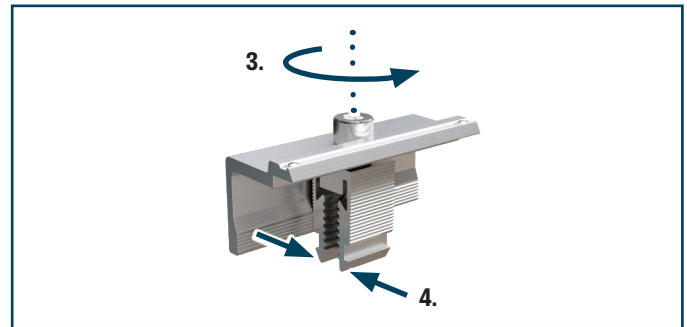
### Demontage

1. Sollten Demontagearbeiten auf Grund einer Wartung oder zur vollständigen Entsorgung der PV-Anlage durchgeführt werden, müssen zuerst alle elektrischen Leitungen von den PV-Modulen und die Verbindung zum Stromnetz getrennt werden.
2. Sollten Module oder Modulreihen entfernt werden müssen, die einen Potenzialausgleich innerhalb der Modulfelder oder Anlage verhindern, müssen ggf. weitere Erdungskabel vor der Demontage an den verbliebenen Modulen angebracht werden.
3. Zur Demontage der PV-Module drehen Sie die Schrauben an den Klemmen gegen den Uhrzeigersinn bis auf einige wenige Gewindegänge heraus.
4. Pressen Sie die Klemme unterhalb der Stütze /Aufständerung an den beiden Klemmfügeln zusammen während Sie sie nach oben aus der Öffnung der Stütze /Aufständerung herausdrücken.



### LEBENSGEFAHR durch Stromschlag

- Vor der Demontage alle elektrischen Leitungen an den Modulen und zum Stromnetz trennen!



### Wiederverwendung

Die Wiederverwendung von gebrauchten Klemmen und Schrauben ist nicht zulässig da die Bauteile zwar sehr langlebig sind, aber eine mindest Lebensdauer nach dem Wiedereinbau ohne weitere Maßnahmen nicht mehr gewährleistet werden kann und somit eine sichere Verwendung ausgeschlossen ist.

### Entsorgung

Die Bauteile des Montagesystems können recycelt und wiederverwertet werden. Alle Hartkunststoffteile bestehen aus PA6, Weiche Kunststoffe aus Gummi, die Normteile aus Edelstahl A2 und die Aufständerungen und Klemmen aus Aluminium EN AW 6063/6066 T66. Wir empfehlen Ihnen, die Rohstoffe sortenrein zu trennen und bei einem Wertstoffhandel/Entsorgungsfachbetrieb ihrer Wahl abzugeben.



Green Energy Mounting Systems  
Eine Marke der Baugruppenteknik Pollmeier GmbH

Hövelrieger Straße 26  
33161 Hövelhof

T: +49 5257 9773 00  
E: [info@ge-ms.de](mailto:info@ge-ms.de)  
W: [www.greenenergymountingsystems.com](http://www.greenenergymountingsystems.com)

Alle Maße in mm. | Stand 01/2025

Technische Änderungen vorbehalten. Alle Modelle sind musterrechtlich geschützt. Produktabbildungen können abweichen. Irrtümer, Druckfehler und Preisänderungen vorbehalten.