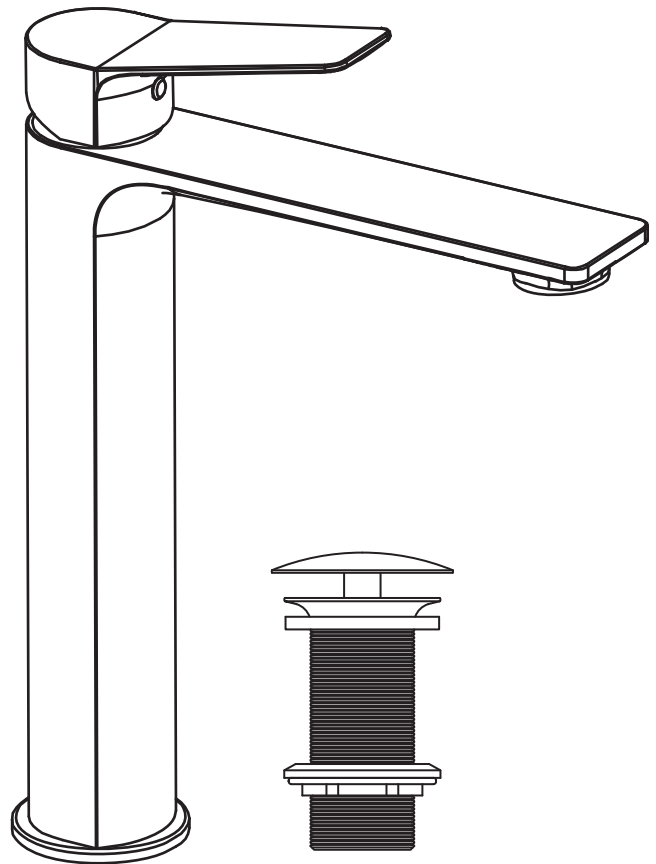


10578121



10578122

- DE** Badarmatur
- EN** Bath tap
- FR** Robinet de salle de bains
- IT** Rubinetto bagno
- NL** Badkamerkraan
- SE** Badrumsblandare
- CZ** Koupelňová baterie
- SK** Kúpeľňová batéria
- RO** Baterie pentru baie
- PL** Armatura łazienkowa

GAMMA

Art.: 10578121

10578122

DE | WICHTIGE SICHERHEITSHINWEISE

Beachten Sie diese Anleitung und bewahren Sie sie für den späteren Gebrauch auf!

Wartung

- Alle Komponenten regelmäßig überprüfen, reinigen und ggf. austauschen.
- Bei Wartungsarbeiten die Wasserversorgung unterbrechen.

Errichtungs-, Änderungs- und Instandhaltungsarbeiten an Trinkwasser-Installationen sind durch eine Fachkraft für Sanitärinstallation entsprechend nationaler und lokaler Vorschriften auszuführen (z.B. EN 806, EN 1717)

EN | IMPORTANT SAFETY INSTRUCTIONS

Follow these instructions and keep them for future reference.

Maintenance

- Regularly check and clean all components and replace them where necessary.
- Shut off the water supply during maintenance.

Installations, modifications, and maintenance work on drinking water installations have to be carried out by plumbing experts in accordance with national and local regulations (e.g. EN 806, EN 1717)

FR | CONSIGNES DE SÉCURITÉ IMPORTANTES

Veuillez suivre ces instructions et les conserver pour une utilisation ultérieure !

Maintenance

- Tous les composants doivent régulièrement être vérifiés, nettoyés et, le cas échéant, remplacés.
- Couper l'alimentation en eau en cas de travaux de maintenance.

Les travaux d'installation, de modification et d'entretien des installations d'eau potable doivent être effectués par un professionnel de la plomberie conformément aux prescriptions nationales et locales (par ex. EN 806, EN 1717)

IT | ISTRUZIONI DI SICUREZZA IMPORTANTI

Seguire le presenti istruzioni e conservarle come futuro riferimento!

Manutenzione

- Controllare, pulire regolarmente ed eventualmente sostituire tutti i componenti.
- In caso di lavori di manutenzione, interrompere l'alimentazione dell'acqua.

I lavori di installazione, modifica e manutenzione degli impianti per l'acqua potabile devono essere eseguiti da uno specialista in impianti sanitari in conformità alle normative nazionali e locali (ad es. EN 806, EN 1717).

NL | BELANGRIJKE VEILIGHEIDSIJNSTRUCTIES

Neem deze handleiding in acht en bewaar deze voor later gebruik!

Onderhoud

- Alle componenten regelmatig controleren, reinigen en eventueel vervangen.
- Bij onderhoudswerkzaamheden moet de watervoorziening onderbroken worden.

Installatie-, aanpassings- en onderhoudswerkzaamheden aan drinkwaterinstallaties moeten worden uitgevoerd door een installatiebedrijf in overeenstemming met nationale en plaatselijke voorschriften (bijv. EN 806, EN 1717)

SE | VIKTIGA SÄKERHETSANVISNINGAR

Följ dessa anvisningar och spara dem för framtida bruk!

Underhåll

- Kontrollera, rengör och byt ev. ut alla komponenter vid behov.
- Stäng av vattenförsörjningen vid underhållsarbete.

Installations- och underhållsarbeten på dricksvatteninstallationer bör utföras av behörig VVS-installatör enligt nationella branschregler (ex. EN 806, EN 1717)

CZ | DŮLEŽITÉ BEZPEČNOSTNÍ POKYNY

Řiďte se tímto návodem a uchovejte ho pro pozdější použití!

Údržba

- Všechny součásti pravidelně kontrolujte, čistěte a popř. vyměňte.
- Při provádění údržby přerušete přívod vody.

Instalaci, úpravy a údržbu a opravy instalací rozvodů pitné vody smí provádět odpovědná osoba specializovaná na sanitární instalace dle příslušných předpisů (např. EN 806, EN 1717).

SK | DÔLEŽITÉ BEZPEČNOSTNÉ POKYNY

Postupujte podľa týchto pokynov a uschovajte si ich pre budúce použitie!

Údržba

- Pravidelne kontrolujte všetky komponenty, čistite ich a v prípade potreby ich vymeňte.
- Počas údržby odpojte prívod vody.

Montáž, úpravy, údržbu a opravy na zariadeniach na pitnú vodu môže vykonávať zodpovedná osoba špecializovaná na sanitárne zariadenia podľa príslušných noriem (napr. EN 806, EN 1717).

RO | INDICAȚII DE SIGURANȚĂ IMPORTANTE

Respectați acest manual și păstrați-l pentru o utilizare ulterioară!

Menținanță

- Verificați periodic toate componentele și, dacă este cazul, înlocuiți-le.
- În cazul lucrărilor de întreținere întrerupeți alimentarea cu apă.

Lucrările de instalare, modificare și întreținere a instalațiilor de apă potabilă trebuie să fie efectuate de un specialist în instalații sanitare, în conformitate cu reglementările naționale și locale (de exemplu: EN 806, EN 1717)

PL | WAŻNE ZASADY BEZPIECZEŃSTWA

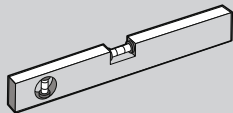
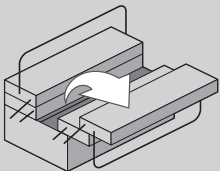
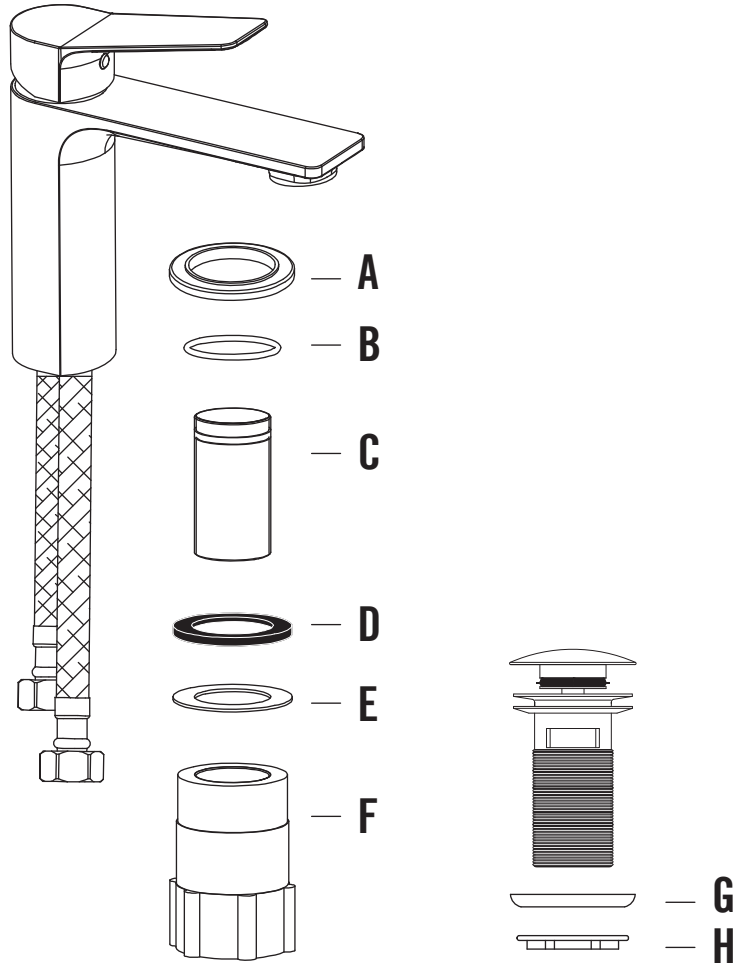
Proszę postępować zgodnie z niniejszą instrukcją i zachować ją do późniejszego wykorzystania!

Konserwacja

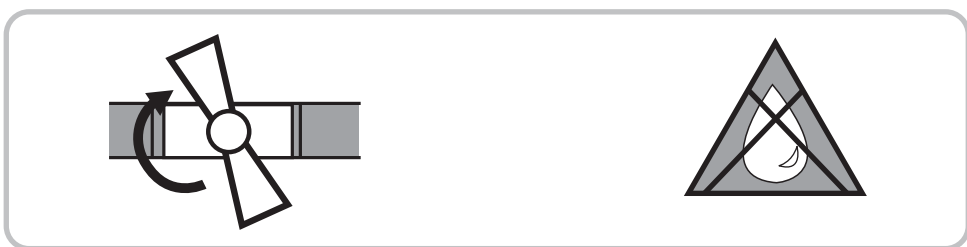
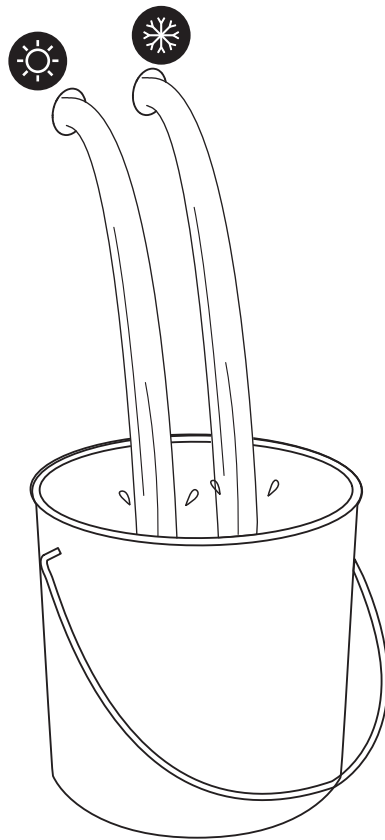
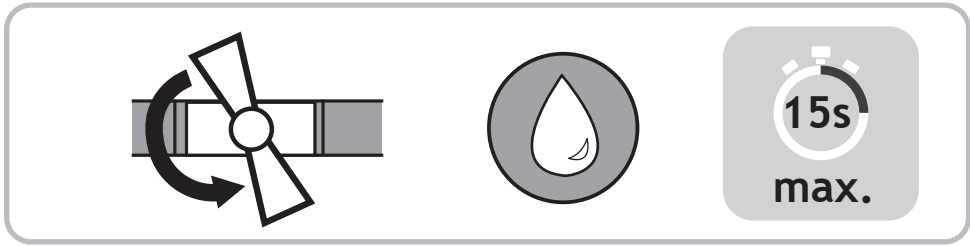
- Regularnie sprawdzać, czyścić i w razie potrzeby wymieniać wszystkie elementy.
- Na czas prac konserwacyjnych należy przerwać dopływ wody.

Prace związane z wykonaniem, modyfikacją i konserwacją instalacji wody pitnej muszą być przeprowadzane przez specjalistę w dziedzinie instalacji sanitarnych zgodnie z krajowymi i lokalnymi przepisami (np. EN 806, EN 1717)

1

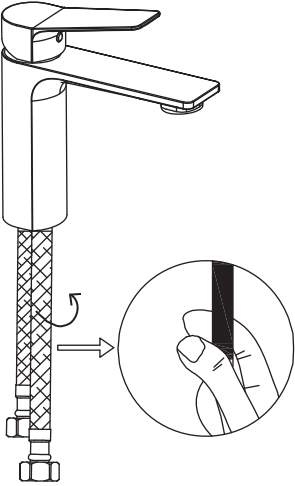


2

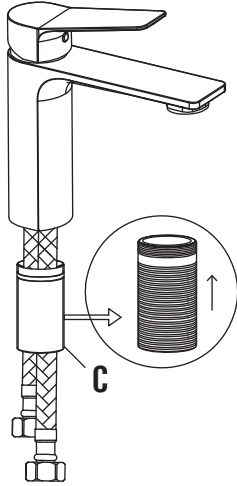


3

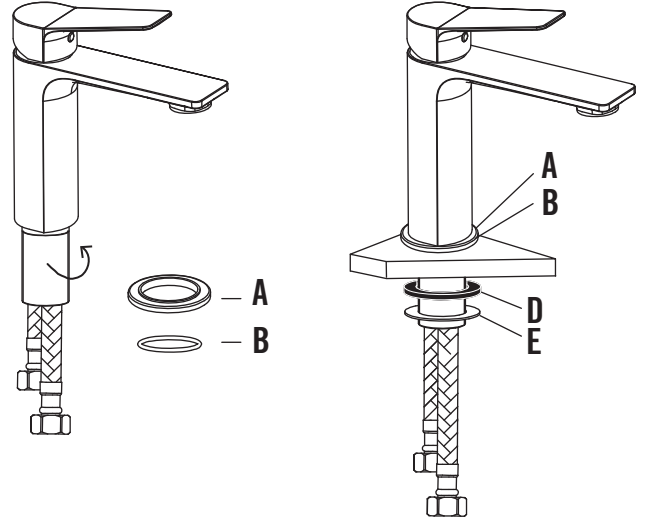
1



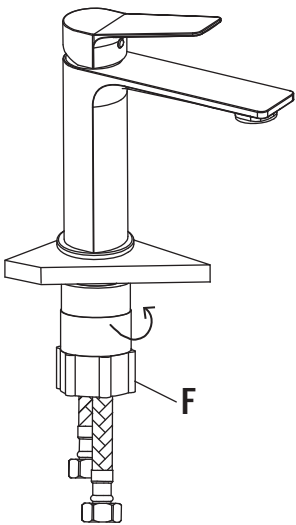
2



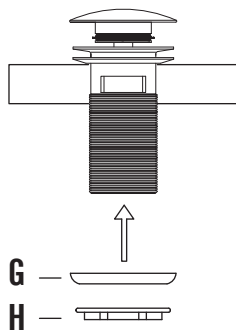
3



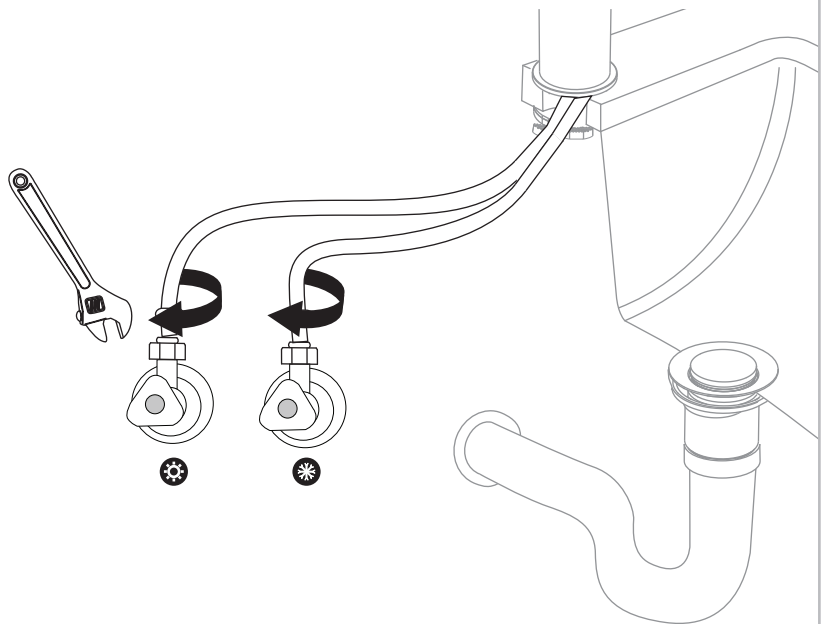
4



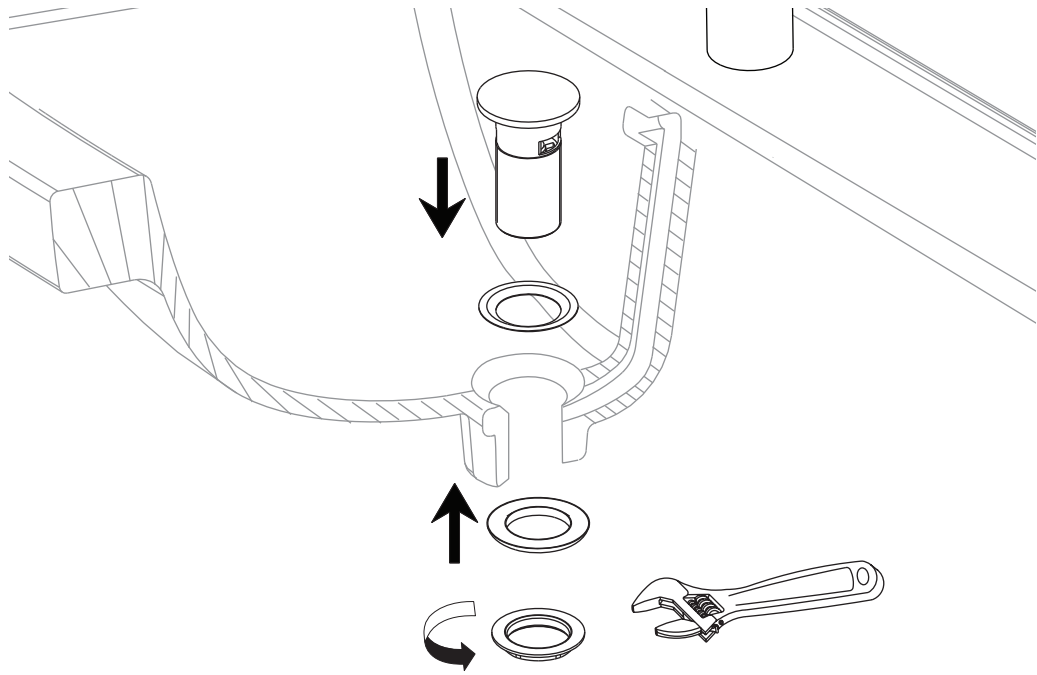
5



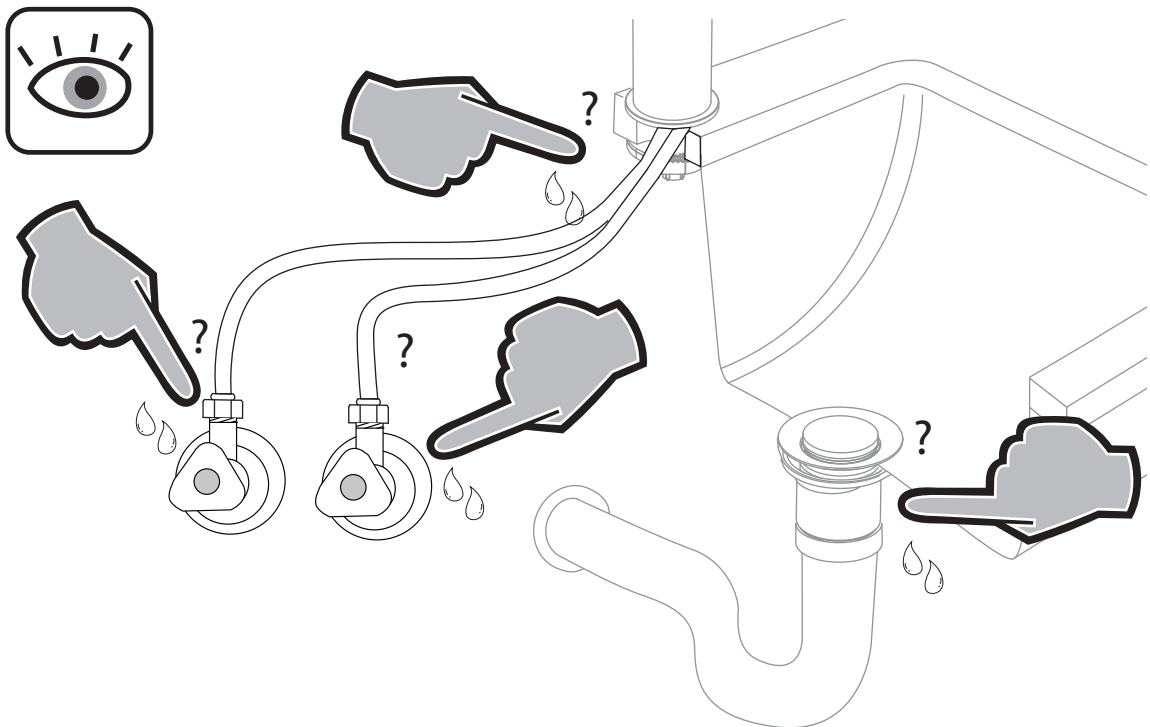
6



4

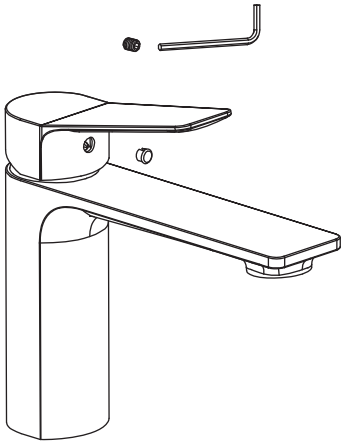


5

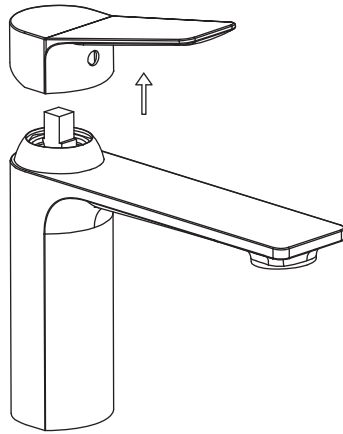


6

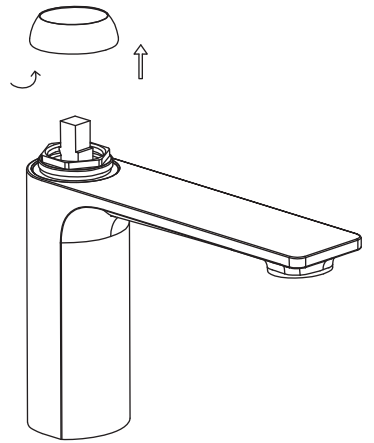
1



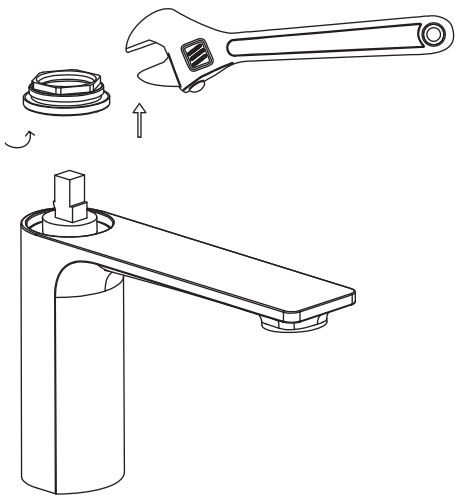
2



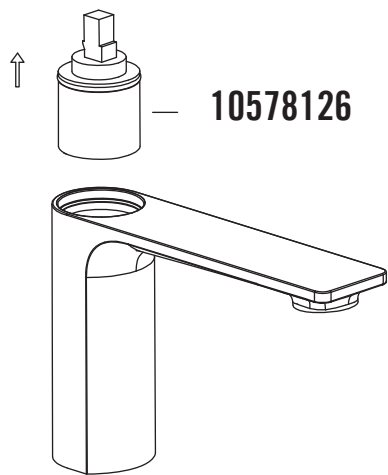
3



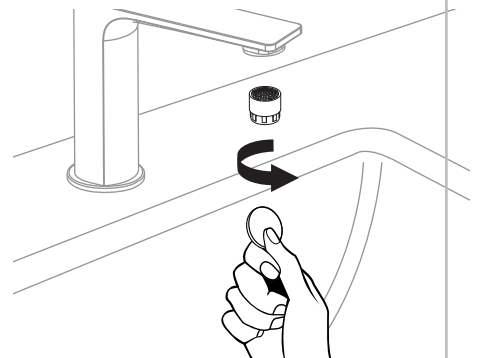
4



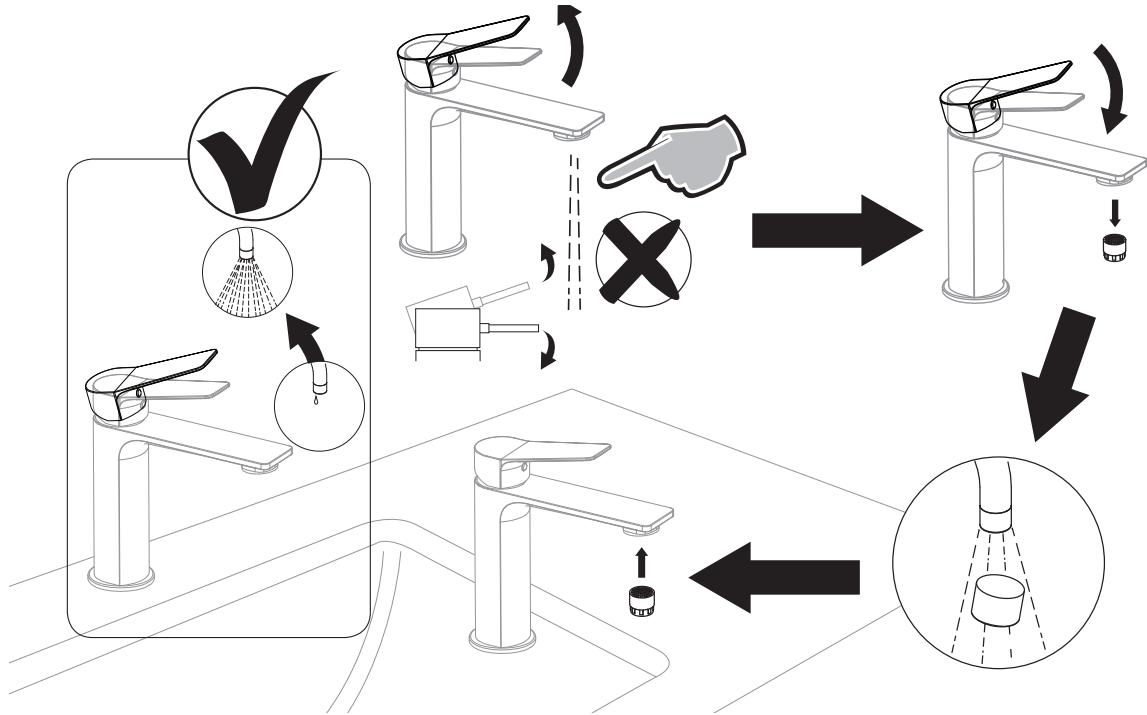
5



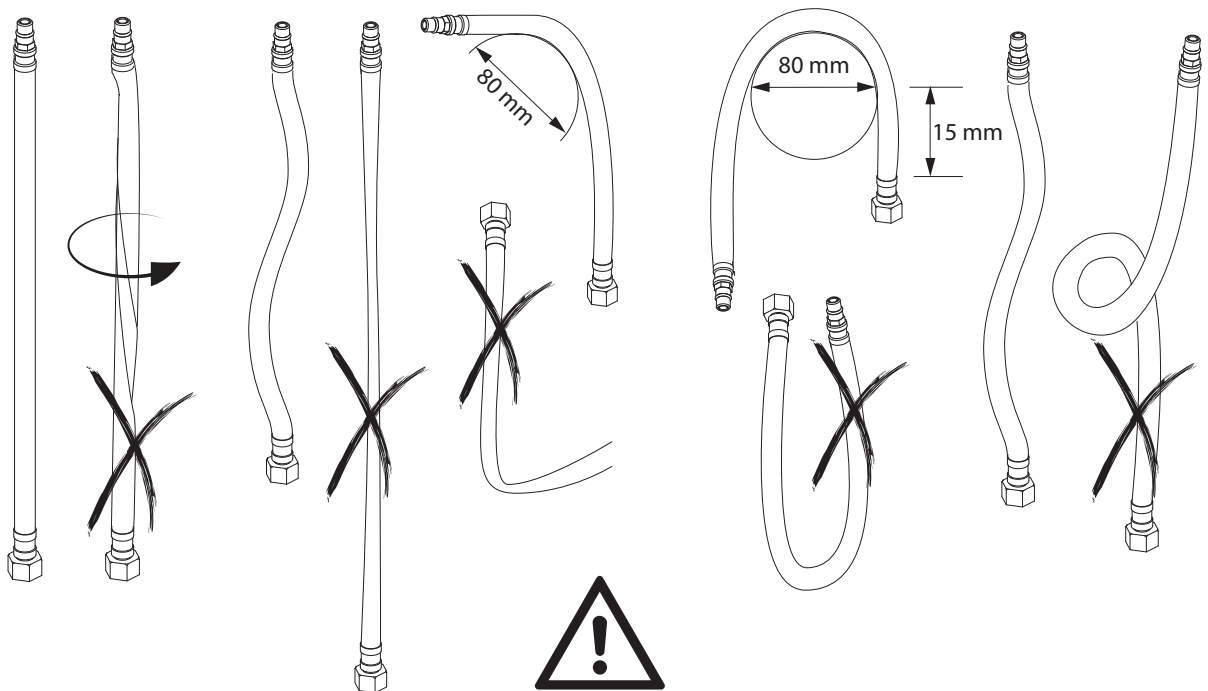
6



7



8



9



	<p>DE EMPFOHLEN</p> <p>EN RECOMMENDED</p> <p>FR CONSIGLIATO</p> <p>IT CONSIGLIATO</p> <p>NL AANBEVOLEN</p>	<p>SE REKOMMENDERAT</p> <p>CZ DOPORUČENO</p> <p>SK DOPORUČENO</p> <p>RO RECOMANDAT</p> <p>PL ZALECANA</p>	<p>DE HÖCHSTENS</p> <p>EN MAXIMUM</p> <p>FR MAXIMUM</p> <p>IT MASSIMO</p> <p>NL MAXIMUM</p>	<p>SE MAXIMAL</p> <p>CZ MAXIMUM</p> <p>SK MAXIMUM</p> <p>RO MAXIM</p> <p>PL NAJBARDZIEJ</p>
<p>DE BETRIEBSDRUCK</p> <p>EN OPERATING PRESSURE</p> <p>FR PRESSION DE FONCTIONNEMENT</p> <p>IT PRESSIONE DI ESERCIZIO</p> <p>NL BEDRIJFSDRUK</p> <p>SE DRIFTRYCK</p> <p>CZ PROVOZNÍ TLAK</p> <p>SK PREVÁDZKOVÝ TLAK</p> <p>RO PRESIUNEA DE FUNCȚIONARE</p> <p>PL CIŚNIENIE OPERACYJNE</p>	<p>3 BAR</p>		<p>10 BAR</p>	
<p>DE WASSERTEMPERATUR</p> <p>EN WATER TEMPERATURE</p> <p>FR TEMPÉRATURE DE L'EAU</p> <p>IT TEMPERATURA DELL'ACQUA</p> <p>NL WATERTEMPERATUUR</p> <p>SE VATTENTEMPERATUR</p> <p>CZ TEPLOTA VODY</p> <p>SK TEPLOTA VODY</p> <p>RO TEMPERATURA APEI</p> <p>PL TEMPERATURA WODY</p>	<p>37-38 °C</p>		<p>50 °C</p>	
<p>DE WASSERANSCHLUSS</p> <p>EN WATER CONNECTION</p> <p>FR RACCORDEMENT D'EAU</p> <p>IT ALLACCIO ACQUA</p> <p>NL WATERTOEOVER</p> <p>SE VATTENANSLUTNING</p> <p>CZ VODNÍ PŘÍPOJKA</p> <p>SK VODNÁ PŘÍPOJKA</p> <p>RO RACORD DE APĂ</p> <p>PL POŁĄCZENIE WODY</p>	<p>DE WARM = LINKS / KALT = RECHTS</p> <p>EN WARM = LEFT / COLD = RIGHT</p> <p>FR CHAUD = À GAUCHE/FROID = À DROITE</p> <p>IT CALDA = SINISTRA / FREDDA = DESTRA</p> <p>NL WARM = NAAR LINKS/KOUD = NAAR RECHTS</p>		<p>SE VARMT = VÄNSTER/KALLT = HÖGER</p> <p>CZ TEPLÁ = VLEVO / STUDENÁ = VPRAVO</p> <p>SK TEPLÁ = VĽAVO / STUDENÁ = VPRAVO</p> <p>RO CALD = STÂNGA / RECE = DREAPTA</p> <p>PL CIEPŁY = LEWY / ZIMNY = PRAWY</p>	