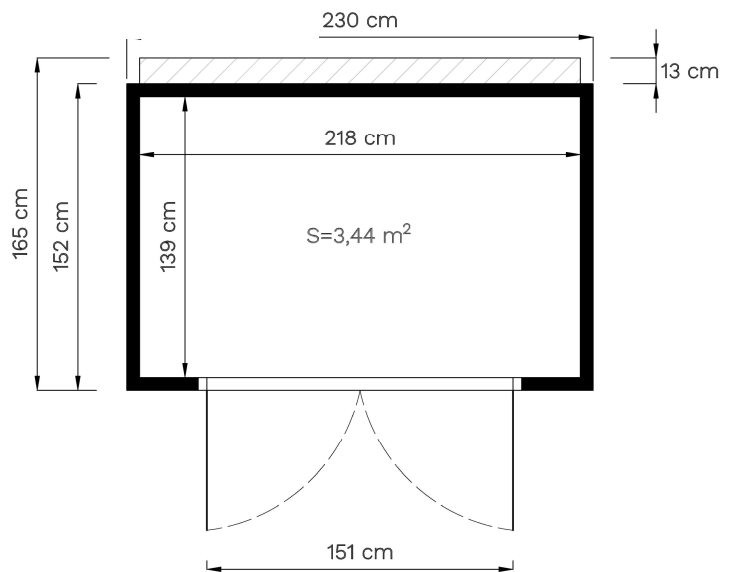
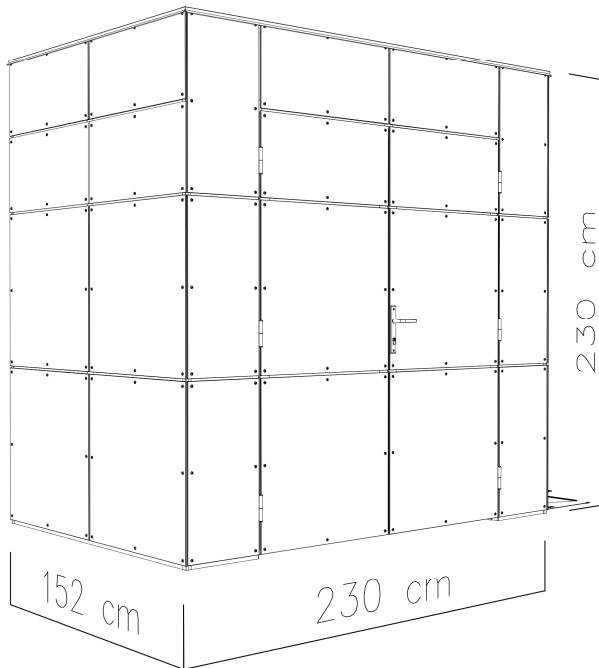
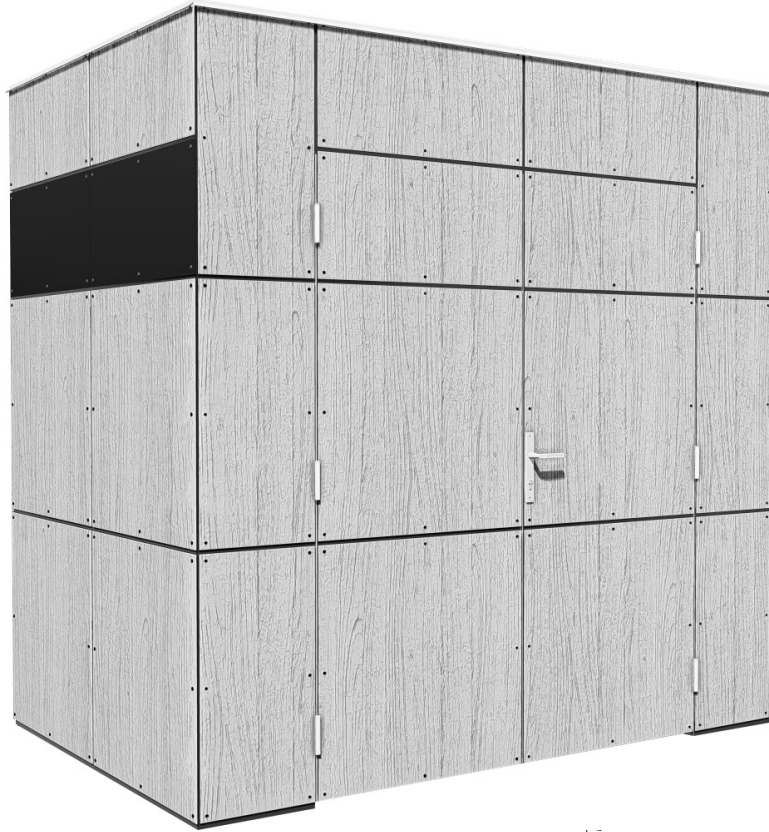


HPL Mini

BCHPLMININW17 / BCHPLMININW08

V.2



DE - Technische Änderungen vorbehalten.

Alle Maße sind ca. Maße.

EN - Technical modifications reserved.

All dimensions are approximate dimensions.



DE Bevor Sie beginnen

• Es ist empfehlenswert sich etwas Zeit zu nehmen, um die Aufbauanleitung anzusehen, bevor mit dem Aufbau begonnen wird. • Alle Schritte für den Aufbau werden – auch in Detailbildern – dargestellt. • Die vorgegebene Reihenfolge ist zu beachten. • Bitte prüfen Sie vor dem Aufbau anhand der Teileliste die Vollständigkeit und den Zustand der Lieferung. • Besonders wichtig ist der Holzschutz! Die Boden-elemente sind vor dem Aufbau von unten mit einem geeigneten Holzschutz zu behandeln! • Das für die meisten Produkte online verfügbare Datenblatt bietet weitere wichtige Hinweise für den Aufbau. • Beigefügt sind auch die Garantiebedingungen.

FR Avant de commencer

• il est recommandé de prendre le temps de lire les instructions de montage avant de commencer. • Toutes les étapes du montage sont présentées, y compris sur des illustrations détaillées. • L'ordre prescrit doit être respecté. • Avant le montage, vérifiez l'exhaustivité et l'état de la livraison à l'aide de la liste des pièces. • La protection du bois est particulièrement importante! Avant le montage, les éléments de plancher doivent être traités par le bas avec un produit de protection du bois approprié! • La fiche technique disponible en ligne pour la plupart des produits fournit d'autres informations importantes pour le montage. • Les conditions de garantie y sont également jointes.

CZ Než začnete

• Doporučujeme, abyste si vzali trochu času k prohlédnutí montážního návodu, než s montáží začnete. • Všechny montážní kroky jsou zobrazeny - také na podrobných obrázcích. • Je nutné dodržovat uvedený postup. • Před montáží zkontrolujte podle seznamu dílů, zda jste obdrželi všechny díly a zda je dodávka v dobrém stavu. • Obzvláště důležitá je dřevěná botka! Podlahové prvky musí být před montáží zespoda ošetřeny vhodným ochranným přípravkem na dřevo! • Datový list, který je k dispozici online pro většinu produktů, poskytuje další důležité pokyny k montáži. • V příloze naleznete také záruční podmínky.

DK Før du starter

• Det kan anbefales at tage sig tid til at kigge på samlevejledningen, før du starter samlingen. • Alle trin i samlingen bliver vist – også i detaljerede billeder. • Overhold den angivne rækkefølge. • Kontrollér, at leveringen er fuldstændig og i den rette tilstand ved hjælp af delelisten, før du starter samlingen. • Særligt vigtig er træbeskyttelsen! Gulvelementerne skal behandles med egnet træbeskyttelse nedefra, før du starter samlingen! • Til de fleste produkter kan du finde datablade online, der indeholder yderligere vigtige informationer til samlingen. • Garantibetingelserne er også vedlagt.

NL Voordat u begint

• Het is aan te bevelen om de tijd te nemen om de opbouwhandleiding door te nemen voordat er met het opbouwen wordt begonnen. • Alle stappen voor het opbouwen worden - ook met gedetailleerde afbeeldingen - weergegeven. • Neem de aangegeven volgorde in acht. • Controleer voor het opbouwen aan de hand van de onderdelenlijst de volledigheid en de hoedanigheid van de levering. • Bijzonder belangrijk is de bescherming van het hout! De vloerelementen moeten voor het opbouwen van anderen met een geschikt houtbeschermingsmiddel worden behandeld! • Het voor de meeste producten online beschikbare gegevensblad bevat verdere belangrijke aanwijzingen voor de opbouw. • Bijgevoegd zijn ook de garantiebepalingen.

PL Przed rozpoczęciem

• Wskazane jest, aby przed przystąpieniem do montażu zapoznać się z instrukcją montażu. • Pokazane są wszystkie etapy montażu – również na szczegółowych zdjęciach. • Należy przestrzegać podanej kolejności. • Przed montażem należy skorzystać z listy części, aby sprawdzić, czy dostawa jest kompletna i w dobrym stanie. • Ochrona drewna jest szczególnie ważna! Przed montażem elementy podłogowe należy zabezpieczyć od dołu odpowiednim środkiem do konserwacji drewna! • Arkusz danych, który jest dostępny online dla większości produktów, zawiera dalsze ważne informacje dotyczące montażu. • Załączone są również warunki gwarancji.

SV Innan du börjar

• Vi rekommenderar att du åsidosätter lite tid för att titta igenom monteringsanvisningen innan du påbörjar monteringen. • Alla monteringsstegen visas – även med detaljerade bilder. • Den angivna ordningen måste följas. • Kontrollera att leveransen är komplett och i gott skick innan monteringen påbörjas med hjälp av listan över delar. • Träskyddet är av yttersta vikt! Golvelementen ska behandlas underifrån med lämpligt träskyddsmedel före monteringen! • Annan viktig information före montering finns i databladet (tillgängligt online för de flesta produkter). • Garantivillkoren bifogas också.

RO Înainte să începeți

• Vă recomandăm să dedicați puțin timp pentru a consulta Instrucțiunile de asamblare înainte de a începe asamblarea. • Toate etapele de asamblare sunt prezentate amănunțit - și în forma unor figuri detaliate. • Respectați ordinea specificată. • Înainte de asamblare, vă rugăm să verificați lista de componente pentru a vă asigura că furnitura este completă și în stare bună. • Acordați o deosebită atenție protecției lemnului! Elementele de podea trebuie tratate de dedesubt cu o substanță conservantă adecvată pentru protecția lemnului înainte de asamblare! • Fișa de date, care este disponibilă și online pentru majoritatea produselor, oferă informații suplimentare importante cu privire la asamblare. • Atașat veți găsi și condițiile de garanție.

EE Soovitusd enne paigalduse alustamist

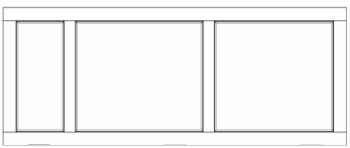
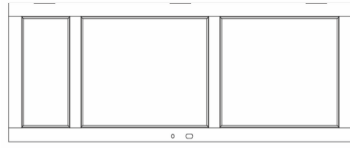
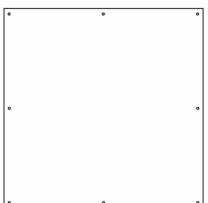
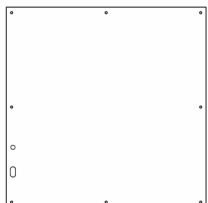
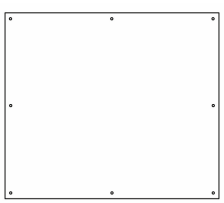
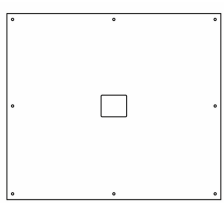
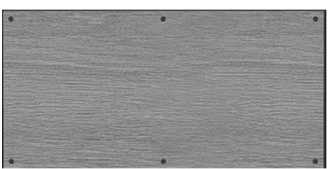
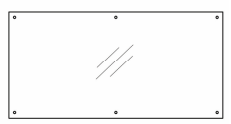
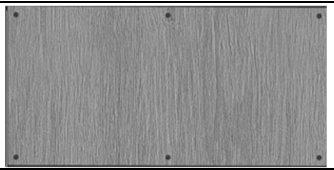

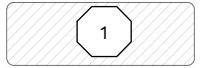














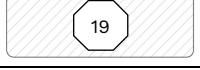




• Soovitame enne paigalduse alustamist võtta aega ja tutvuda paigaldusjuhendiga. • Kõik kokkupaneku etapid on näidatud ka üksikasjalikel piltidel. • Paigaldustööd tuleks teha etteantud järjekorras. • Enne paigalduse alustamist kontrollige detailide nimekirja alusel, kas kõik elemendid on olemas ja ega need pole kahjustada saanud. • Puidukaitse on eriti oluline! Põrandaelemente tuleb enne kokkupanekut töödelda altpoolt sobiva puidukaitsevahendiga! • Andmeleht, mis on enamiku toodete kohta internetis saadaval, pakub kokkupanekuks täiendavat olulist teavet. • Lisatud on ka garantiitingimused.

EN Before assembly

• We recommend that time is taken to read the assembly instructions prior to assembly. • All assembly steps are shown – also in detailed images. • The step-by-step instructions must be followed. • Before assembly, please use the parts list to check that all components are accounted for and in good condition. • Wood protection is particularly important! The floor elements must be treated from below with a suitable wood preservative before assembly! • The data sheet, which is available online for most products, offers further important information for assembly. • The guarantee conditions are also attached.











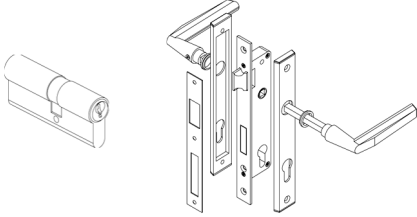

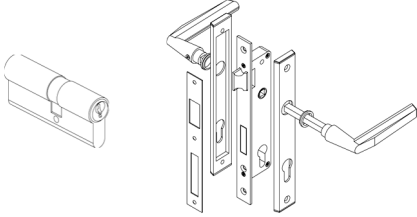
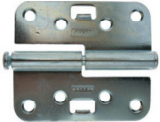













HPL Mini

BCHPLMININW17 / BCHPLMININW08

ID	Details in mm (Tolerance/Toleranz ...+ 2mm)	Pcs.	ID	Details in mm (Tolerance/Toleranz ...+ 2mm)	Pcs.
60	32 x 760 x 1893 	x 1	61	32 x 760 x 1893 	x 1
1059	6 x 754 x 754 TRESPA 	x 19	1060	6 x 754 x 754 TRESPA 	x 1
1061	6 x 654 x 754 TRESPA 	x 2	1062	6 x 654 x 754 TRESPA 	x 1
1063	6 x 372 x 754 TRESPA 	x 6	1064	6 x 372 x 754 MAKROLON UV GLASS 	x 2
1362	6 x 372 x 754 TRESPA 	x 6	1053	40x60x1913 	x 2
1029	28 x 80 x 2300 	x 10	1323	28 x 80 x 1504 	x 9
1031	28 x 80 x 2205 	x 4	1032	28 x 80 x 2184 	x 8
1324	28 x 80 x 1395 	x 10	1034	28 x 80 x 1752 	x 1
1037	28 x 80 x 684 	x 15	1038	28 x 80 x 676 	x 4
1039	28 x 80 x 657 	x 14	1040	28 x 80 x 636 	x 3
1041	28 x 80 x 632 	x 4	1043	28 x 80 x 590 	x 2
1044	28 x 80 x 541 	x 4	1045	28 x 80 x 387 	x 3
1046	28 x 80 x 332 	x 4	1047	28 x 80 x 302 	x 3
1048	28 x 80 x 296 	x 6	1049	28 x 80 x 254 	x 3
1050	28 x 80 x 224 	x 7	1052	28 x 80 x 136 	x 2

HPL Mini

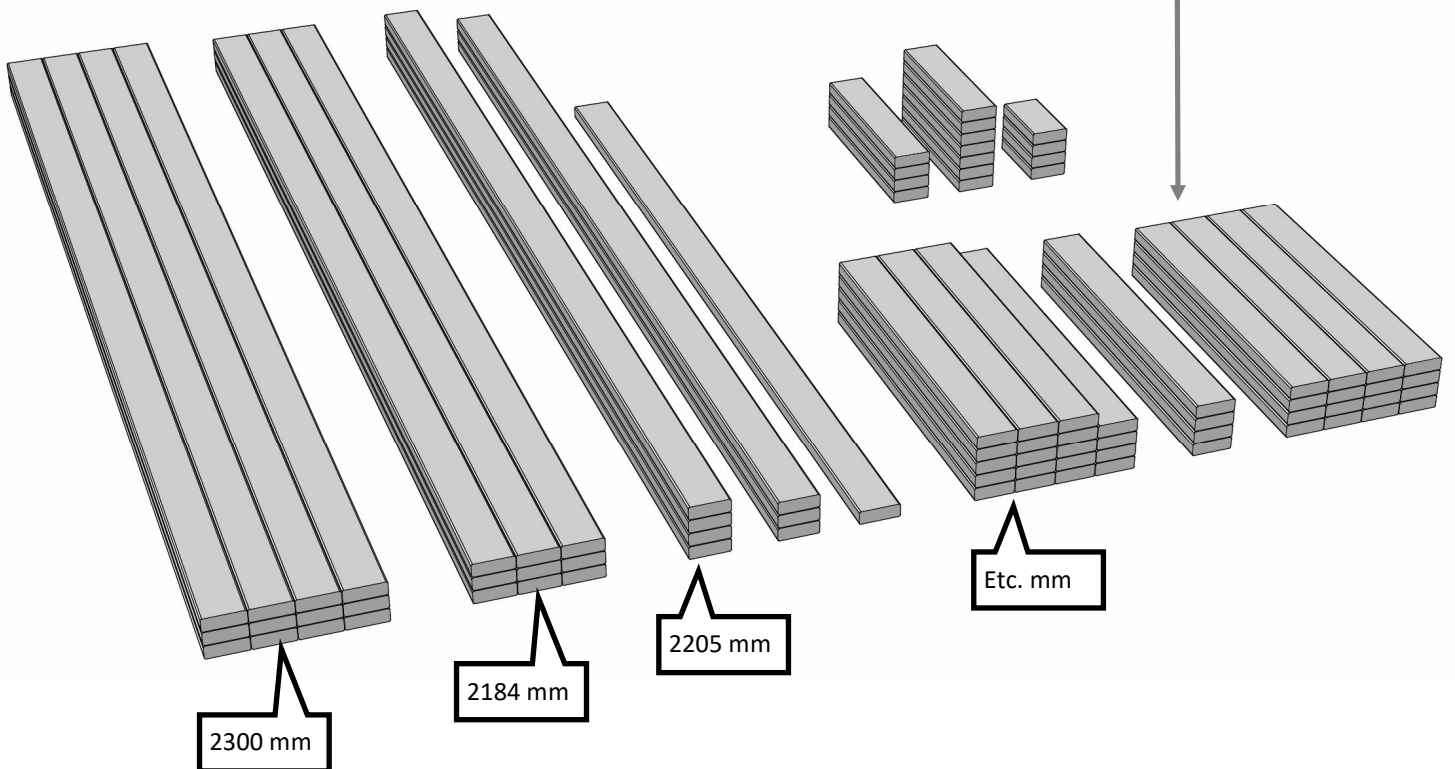
BCHPLMININW17 / BCHPLMININW08

ID	Details in mm (Tolerance/Toleranz ...+ 2mm)	Pcs.	ID	Details in mm (Tolerance/Toleranz ...+ 2mm)	Pcs.
1325	12x524x750 	x 1	689	12x750x830 	x 2
1058	12 x 42 x 1894 	x 1	1054	28 x 28 x 1092 	x 2
1326	12 x 830 x 1092 	x 2	1561	MR2628 	x 1
1500	Ø5 x 120 	x 46	1505	Ø4,5 x 50 	x385
1506	Ø4 x 35 	x 85	1560	Ø4,8 x 32 	x270
1531		x 1	1570	65 x 38 x 2184 	x 1
1554		x 1	1555		x 3
1527		x 3	1559	EPDM 75 rm/lfm 	x 3
1517		x 2	1100	19 x 45 x 560 	x 3
1082	19 x 45 x 2000 	x 1	1565	Ø4 x 16 	x 4
1101	10 x 10 x 754 	x 2	1567	3 x 7 	x 4
1566	1 x 9 	x 4	1577	12 x 65 x 1546 	x 2
1563	12 x 65 x 1175 	x 2	1502	Ø4,5 x 70 	x8
1564	Ø4,8 x 38 	x19			

Vor dem Zusammenbauen sind die Holzteile der Länge nach zu sortieren!
 Before assembly the shed, sort frame pieces by length!

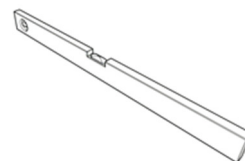
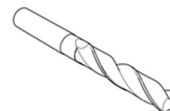
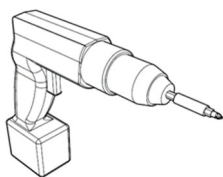
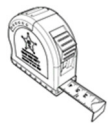


1029	28 x 80 x 2300		x 10	1323	28 x 80 x 1504		x 9
1031	28 x 80 x 2205		x 4	1032	28 x 80 x 2184		x 8
1324	28 x 80 x 1395		x 8	1034	28 x 80 x 1752		x 1
1037	28 x 80 x 684		x 15	1038	28 x 80 x 676		x 4
1039	28 x 80 x 657		x 14	1040	28 x 80 x 636		x 3
1041	28 x 80 x 632		x 4	1043	28 x 80 x 590		x 2
1044	28 x 80 x 541		x 4	1045	28 x 80 x 387		x 3
1046	28 x 80 x 332		x 4	1047	28 x 80 x 302		x 3
1048	28 x 80 x 296		x 6	1049	28 x 80 x 254		x 3
1050	28 x 80 x 224		x 7	1052	28 x 80 x 136		x 2



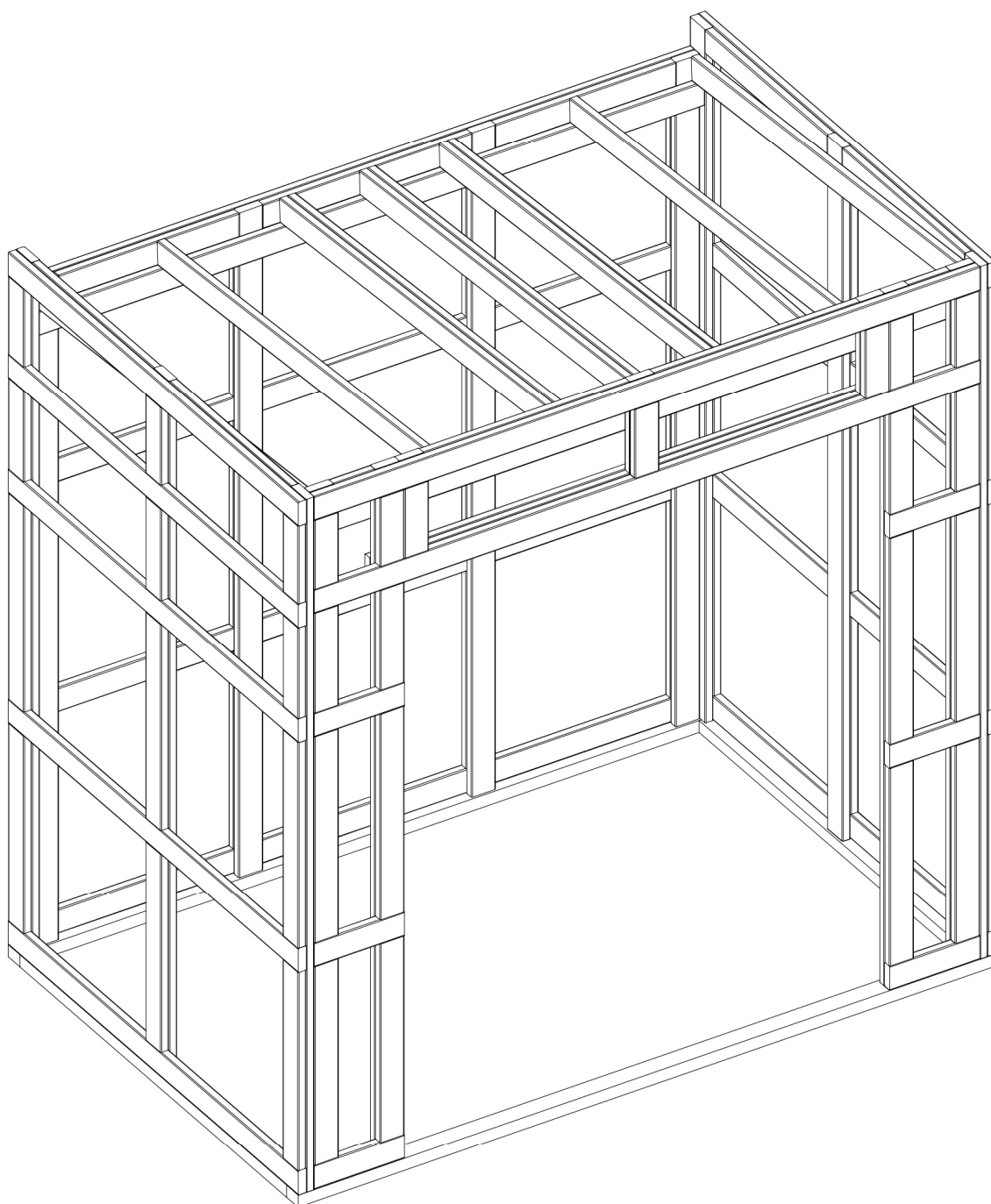
HPL Mini

BCHPLMININW17 / BCHPLMININW08



Ø 4 mm
Ø 8 mm

1.



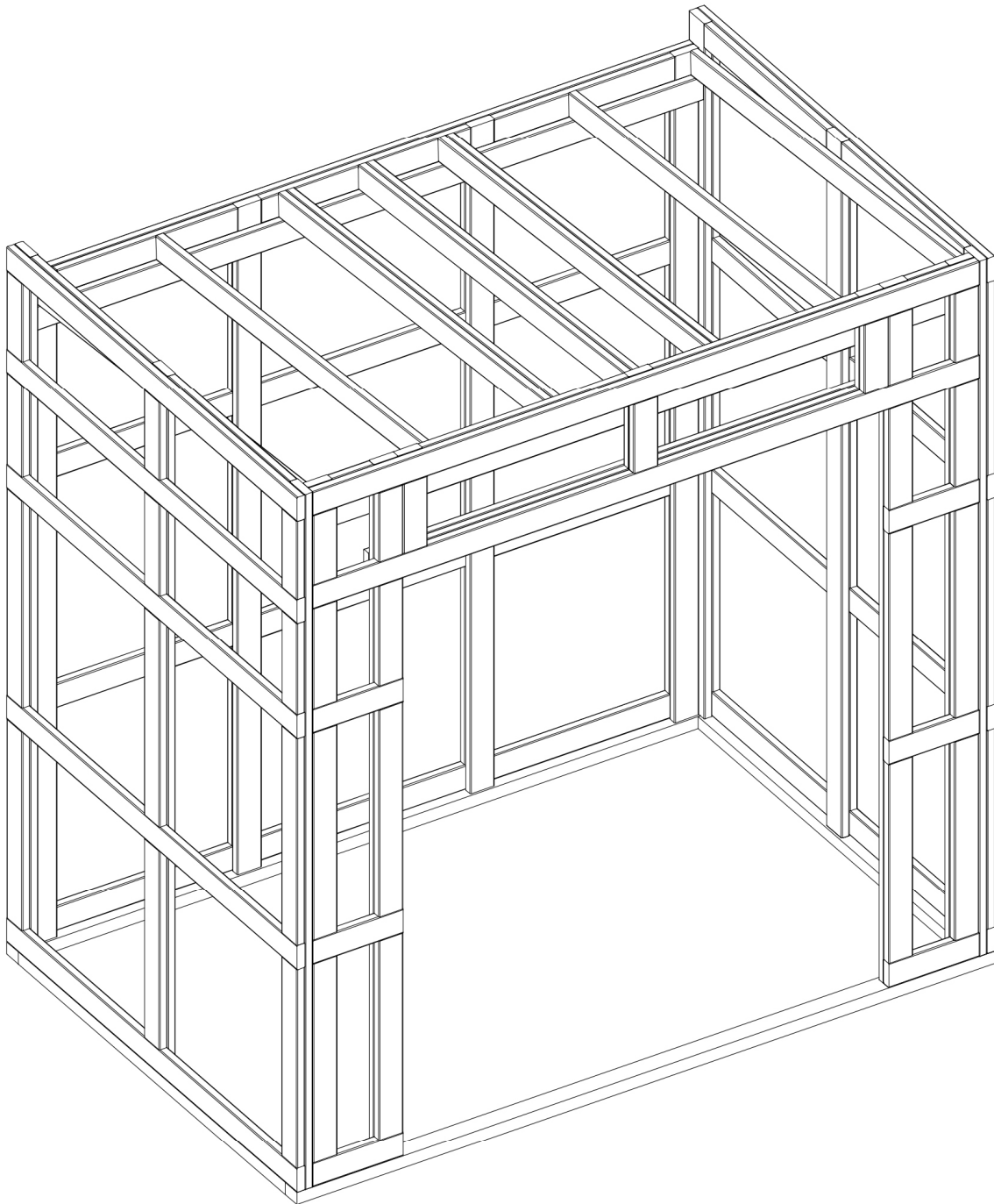
HPL Mini

BCHPLMININW17 / BCHPLMININW08



6 Hours

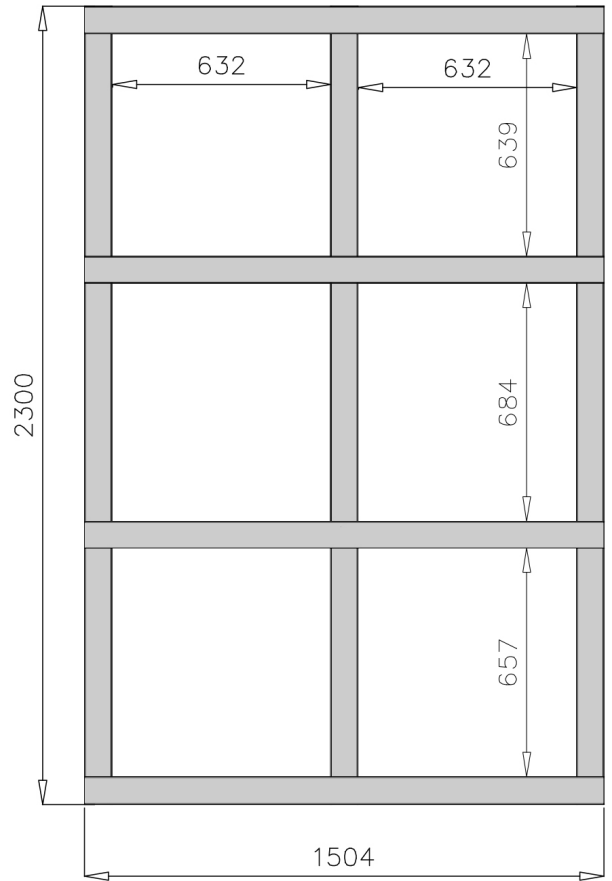
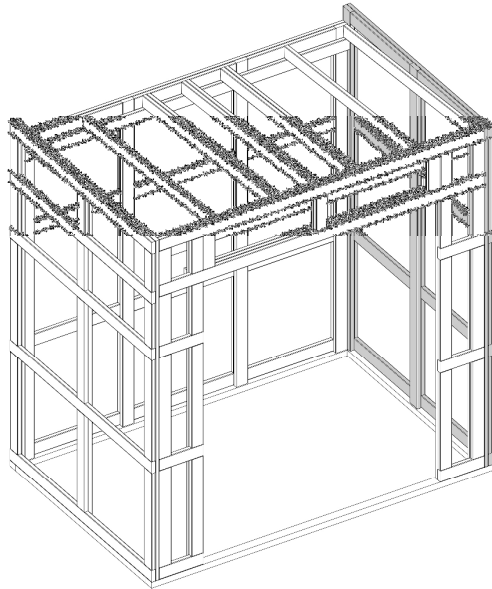
1.



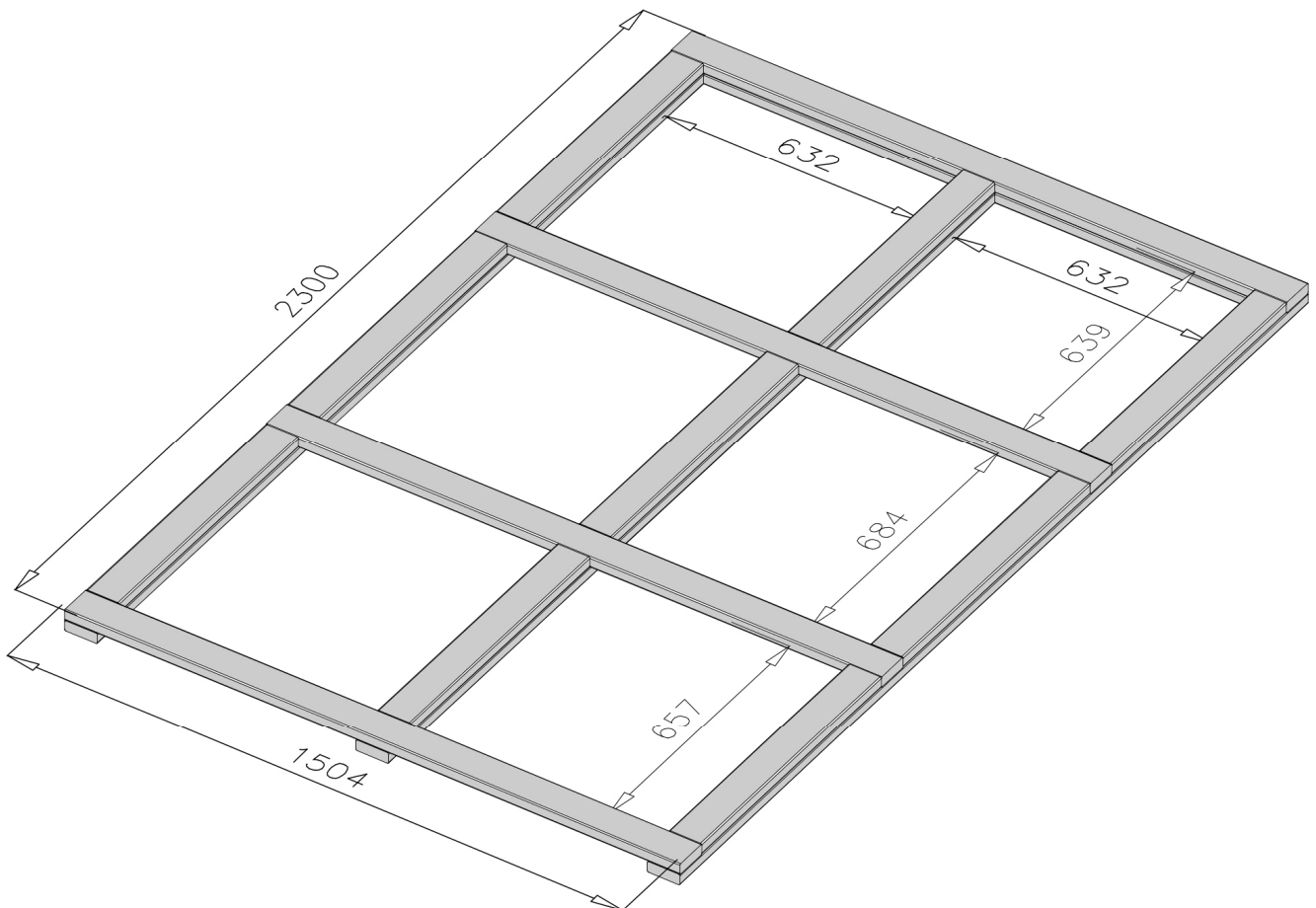
HPL Mini

BCHPLMININW17 / BCHPLMININW08

2.



Holzschutzmittel / Wood preservative



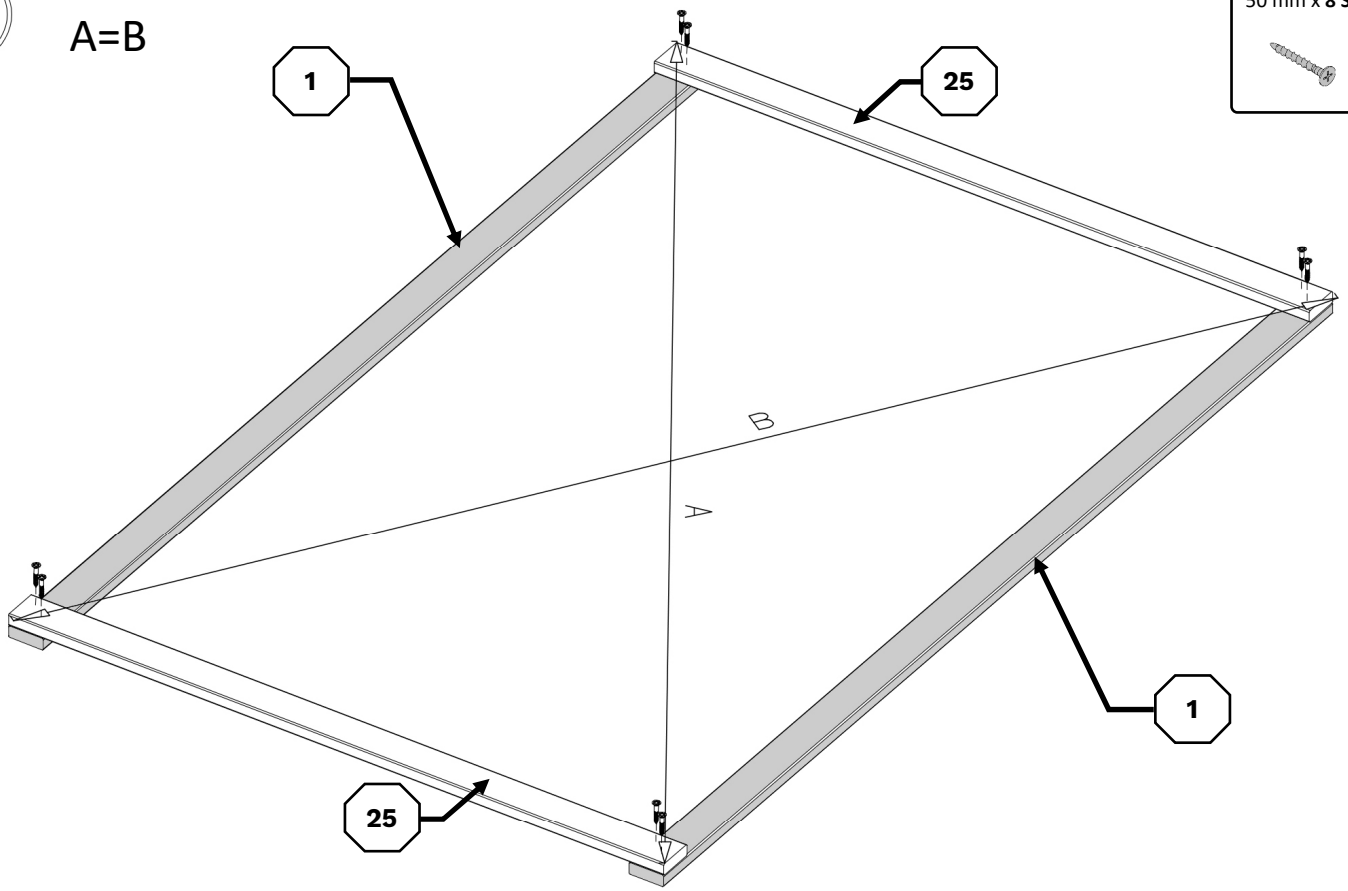
HPL Mini

BCHPLMININW17 / BCHPLMININW08

3.

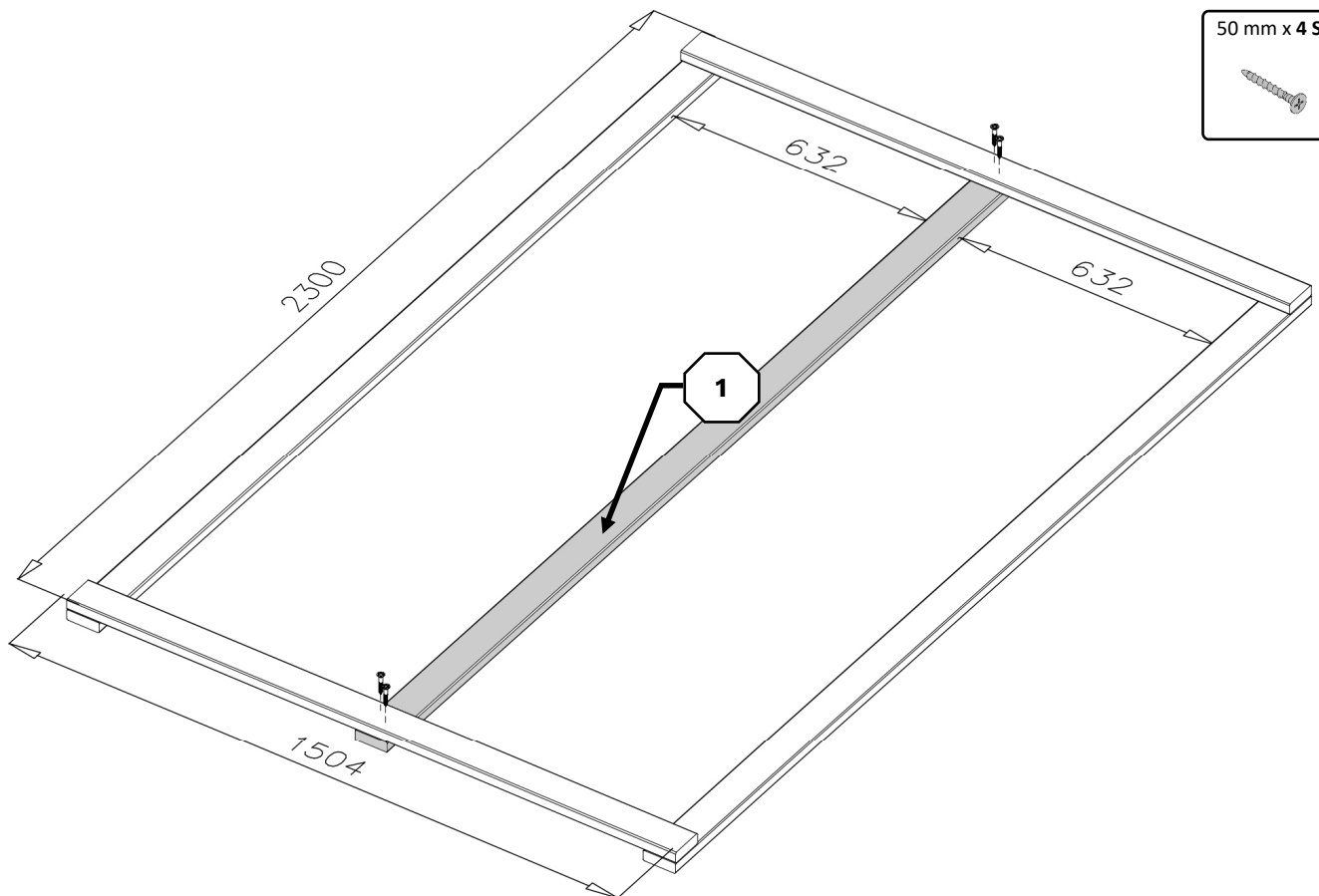
A=B

50 mm x 8 St



4.

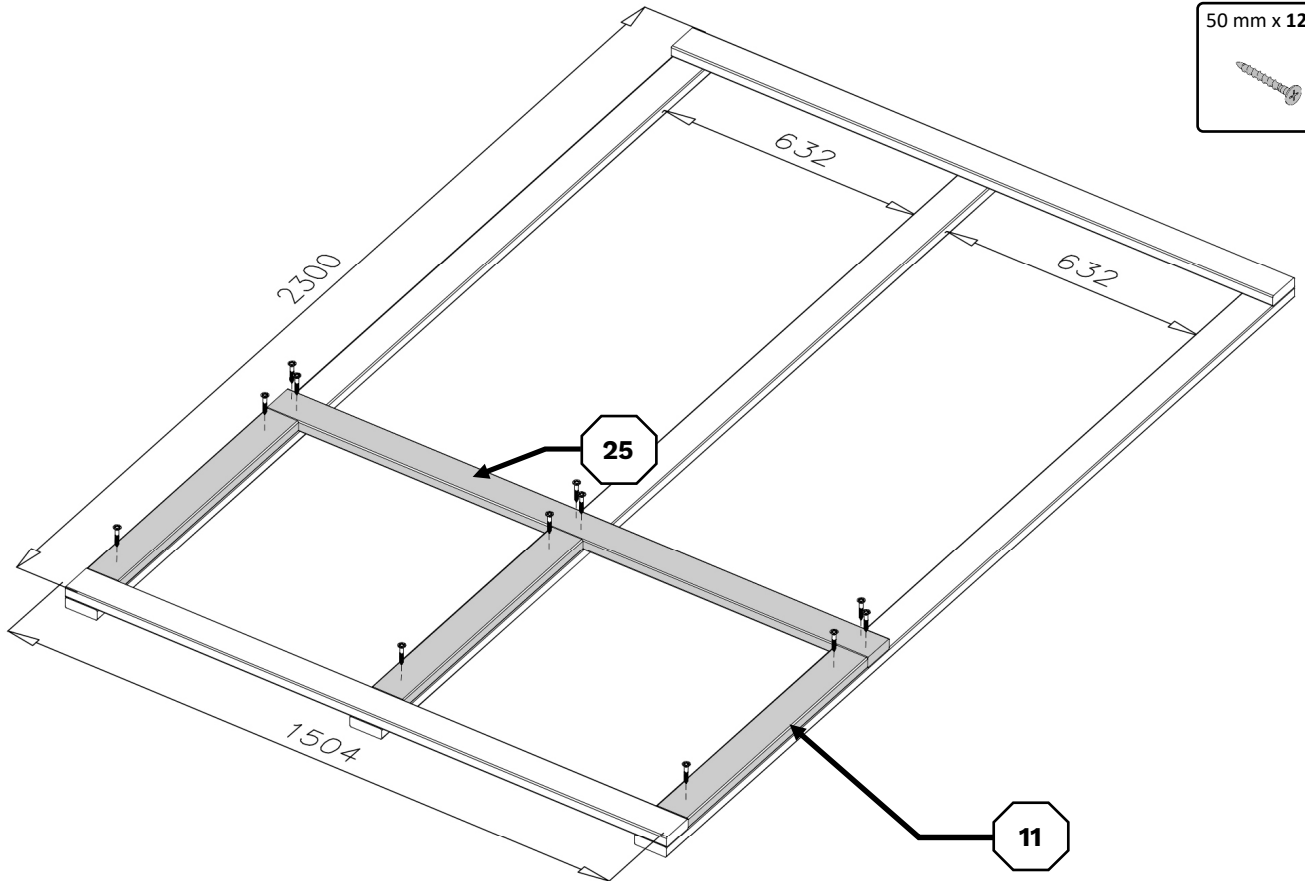
50 mm x 4 St



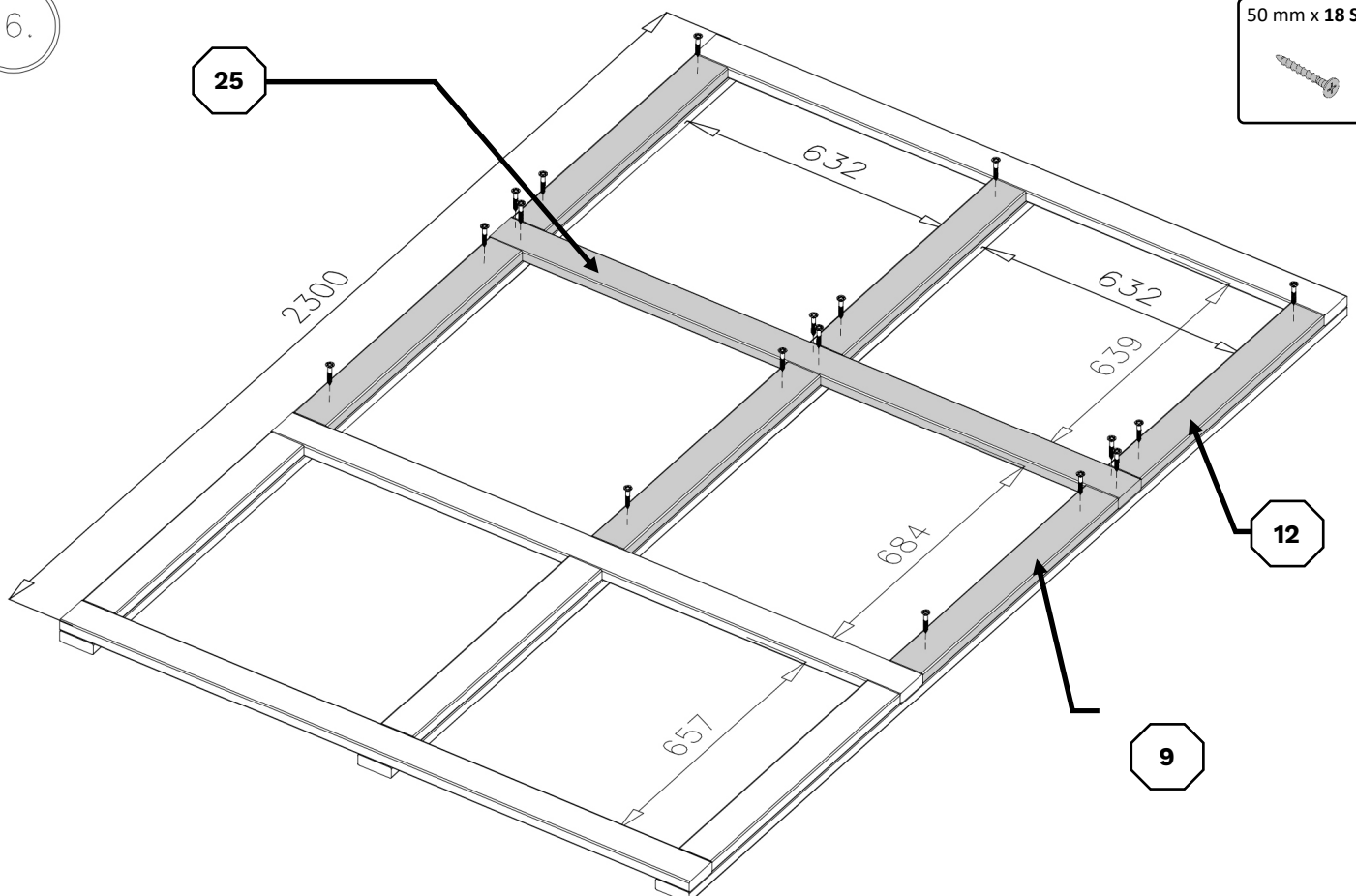
HPL Mini

BCHPLMININW17 / BCHPLMININW08

5.



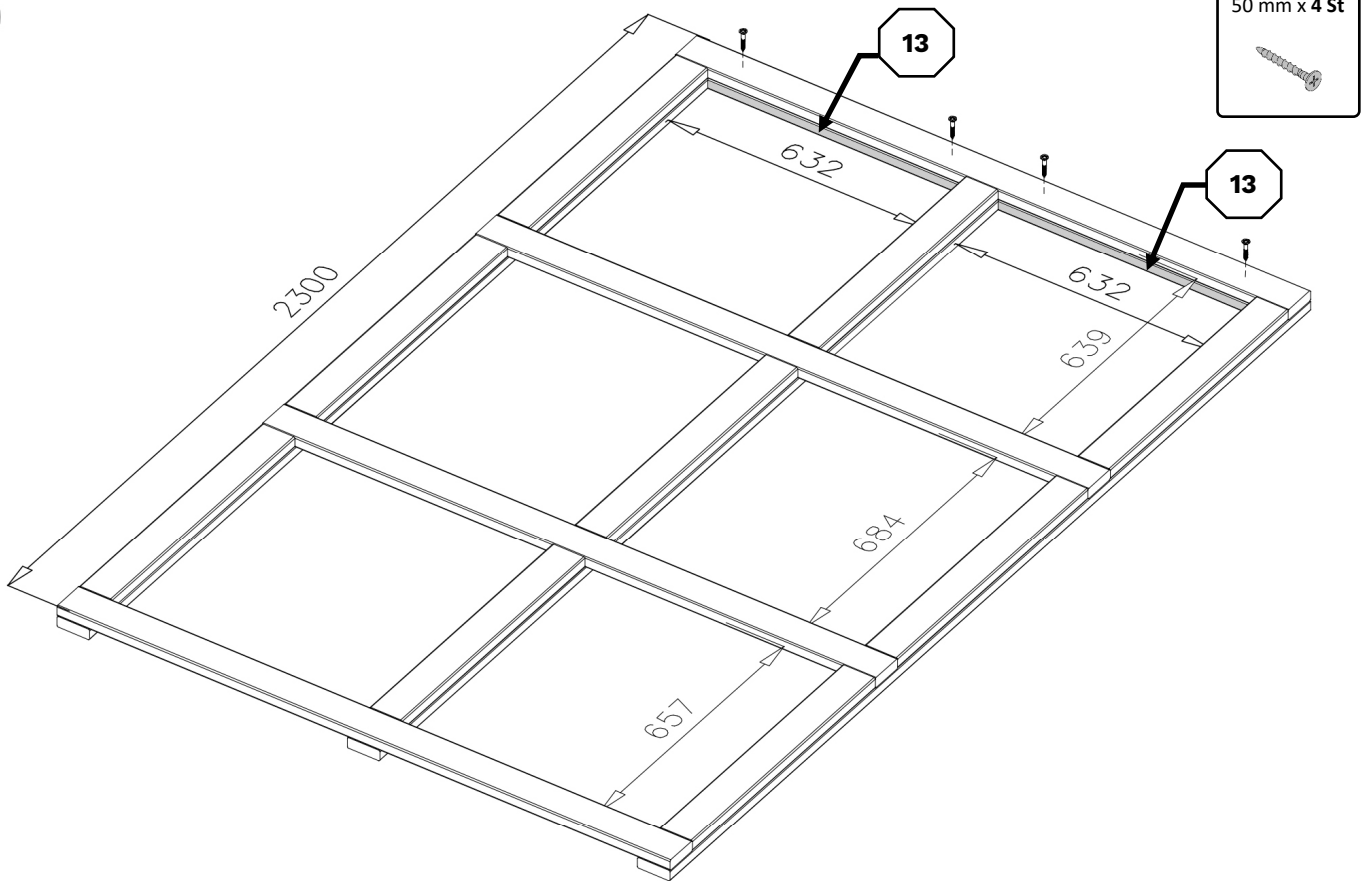
6.



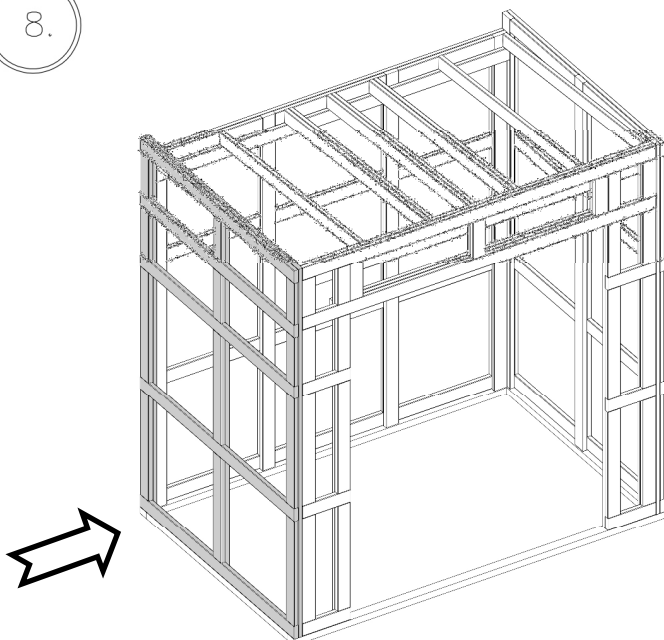
HPL Mini

BCHPLMININW17 / BCHPLMININW08

7.



8.



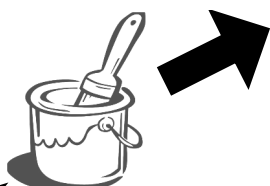
2300

257

302

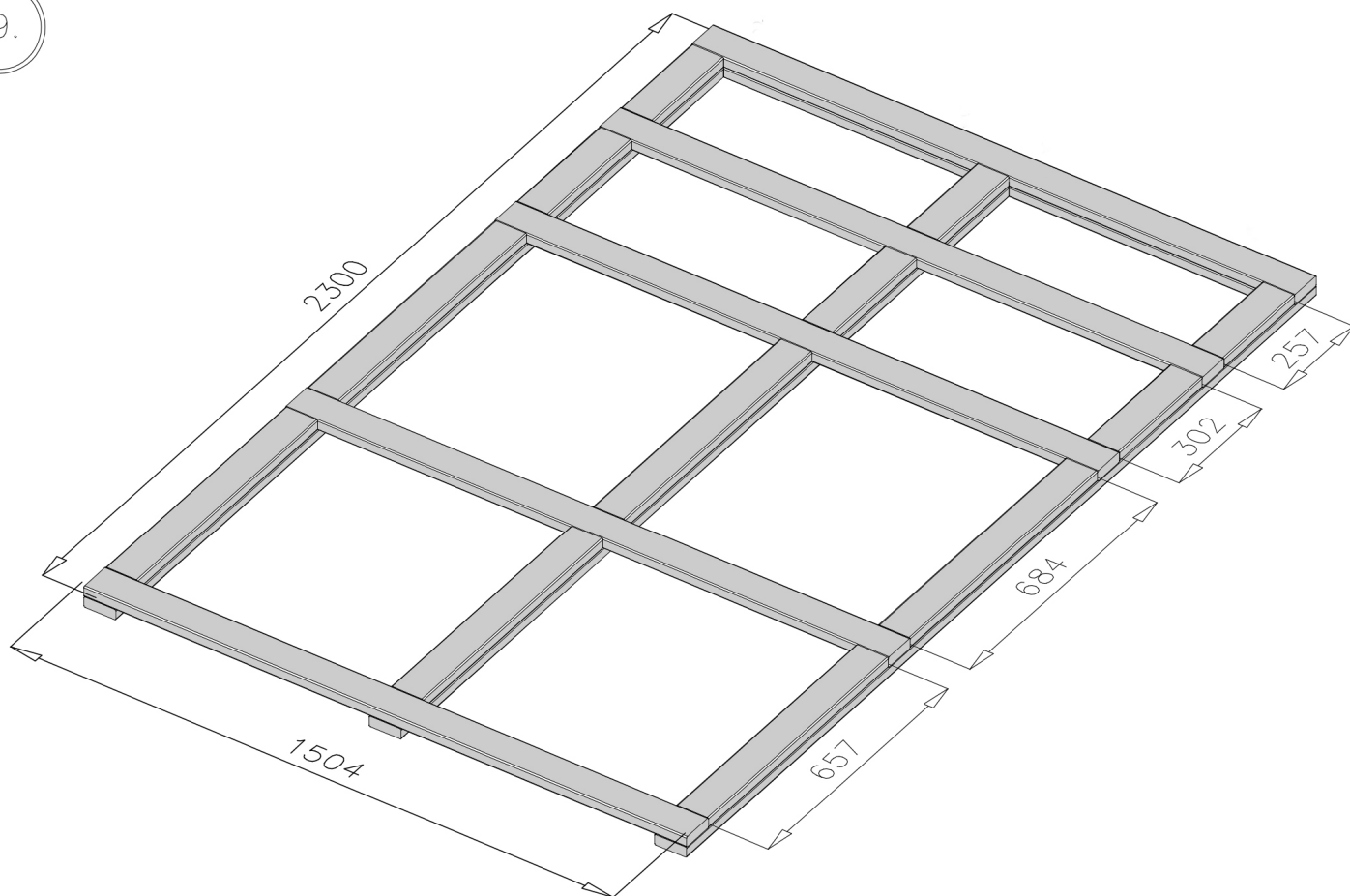
684

657



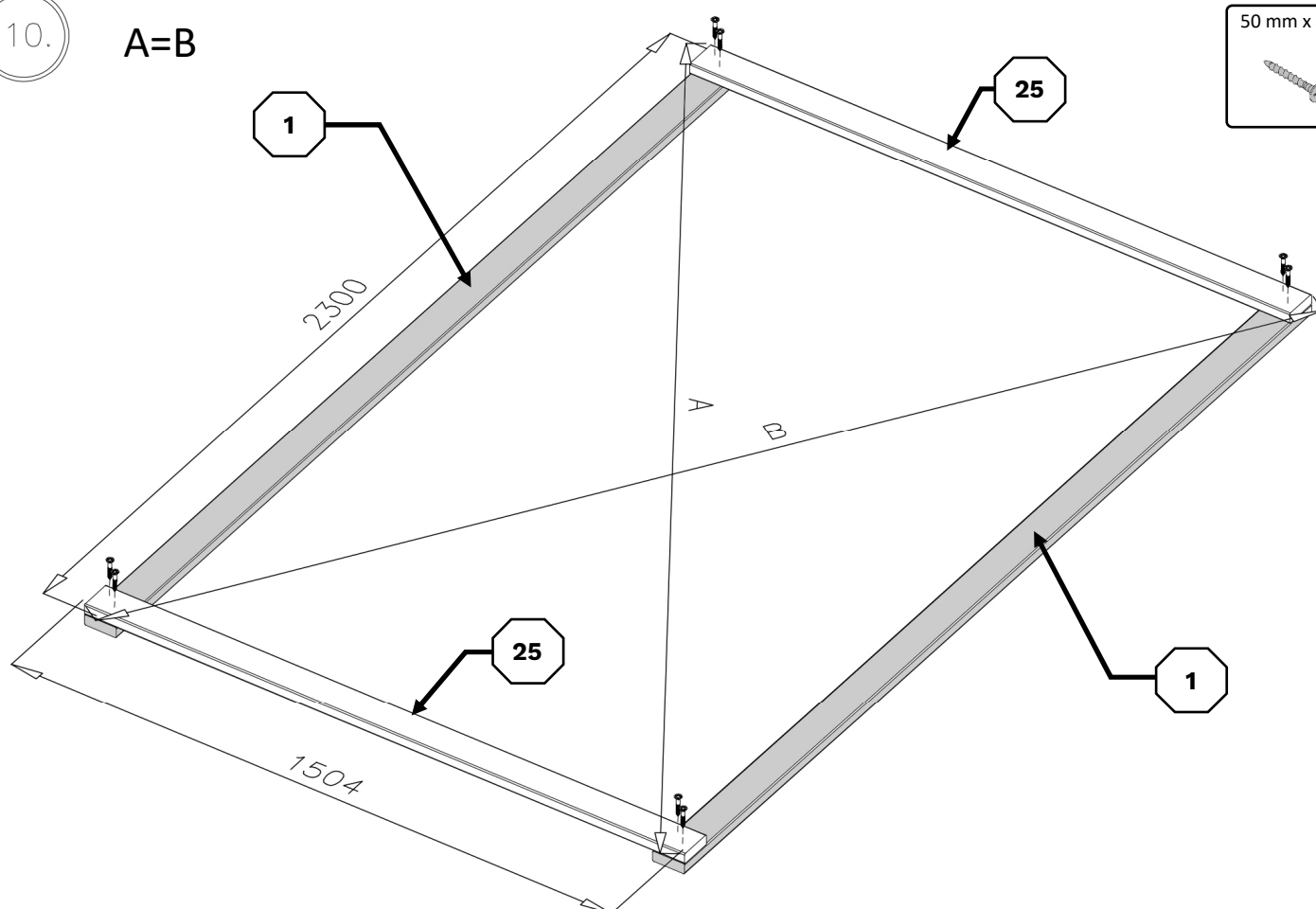
Holzschutzmittel / Wood preservative

9.

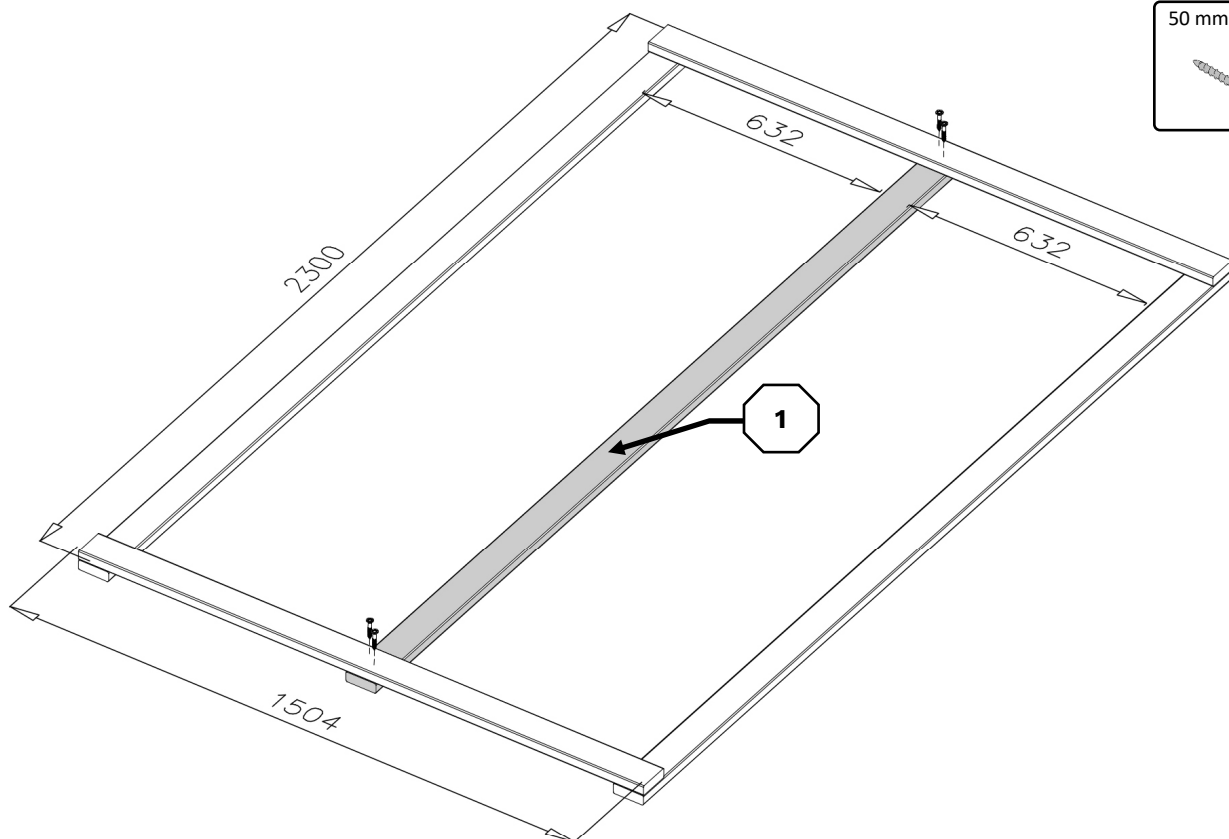


10.

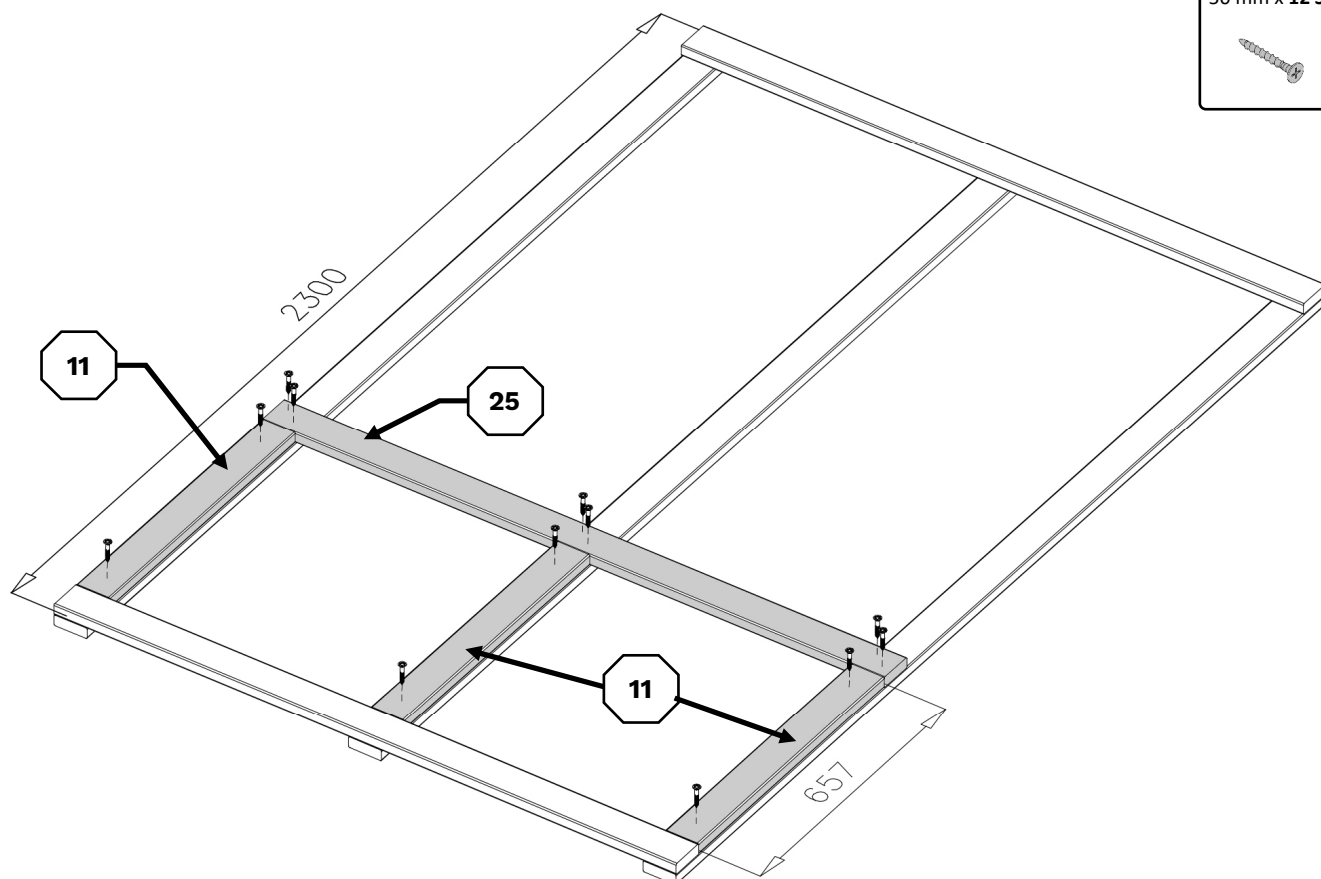
A=B



11.

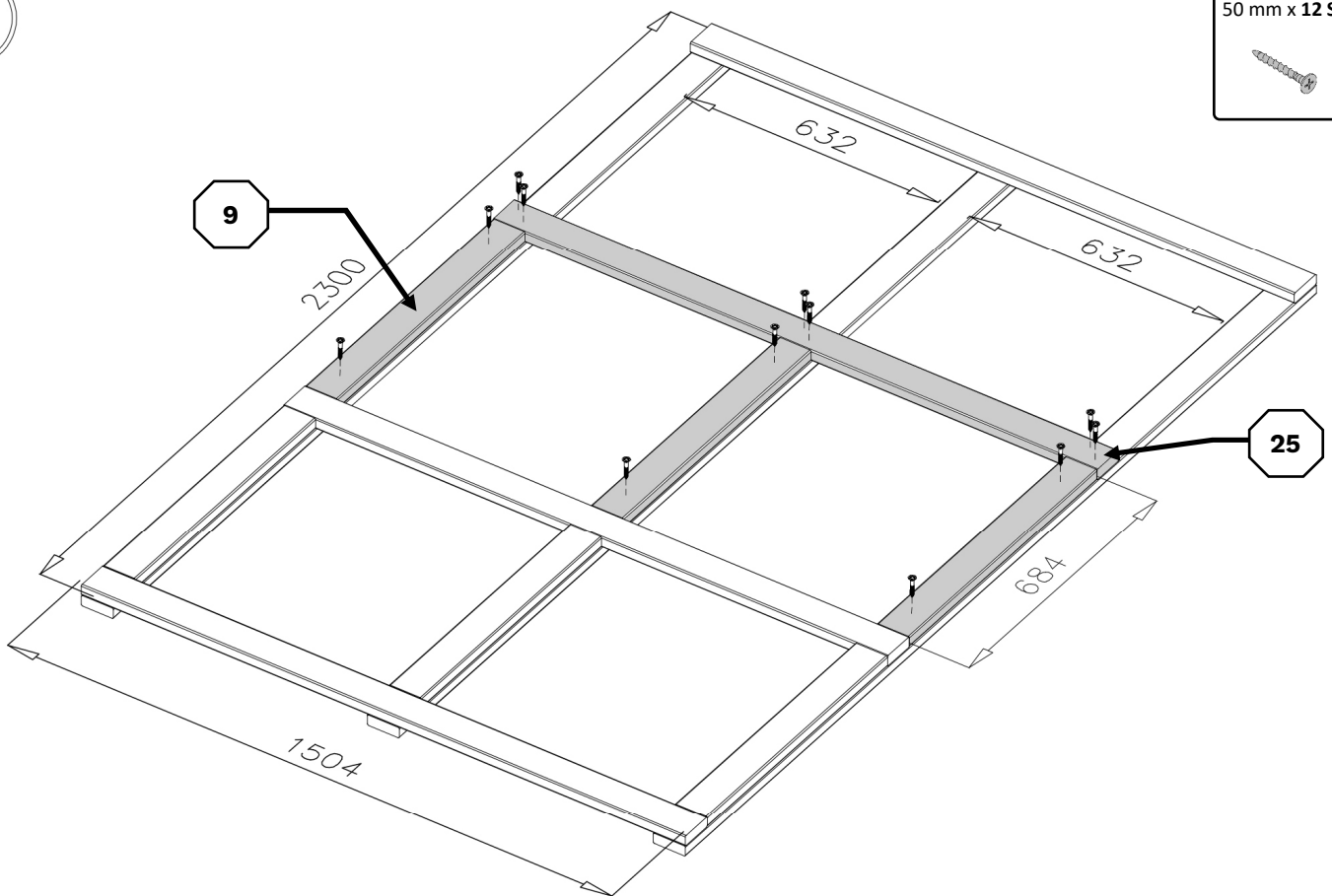


12.



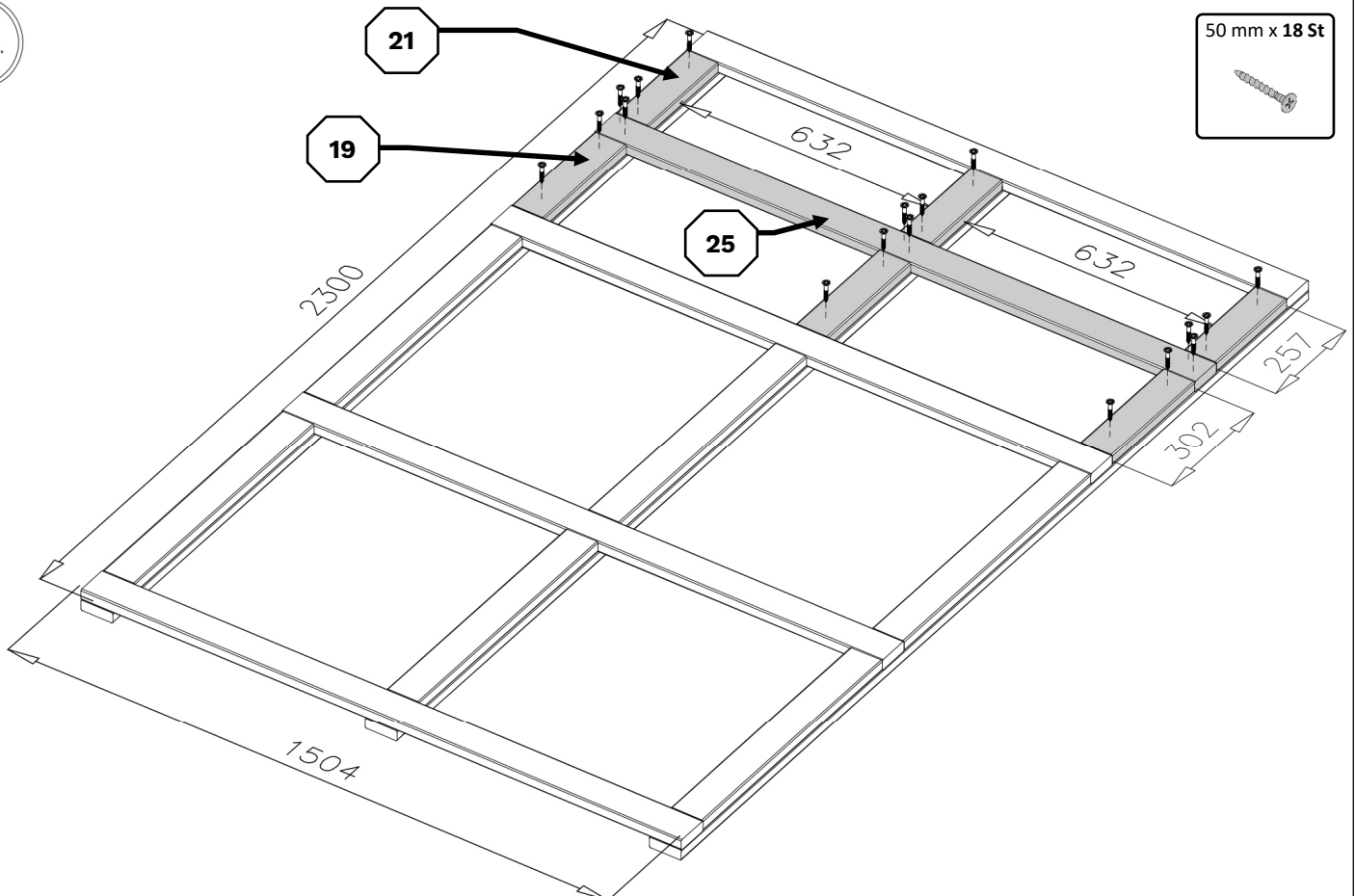
13.

50 mm x 12 St



14.

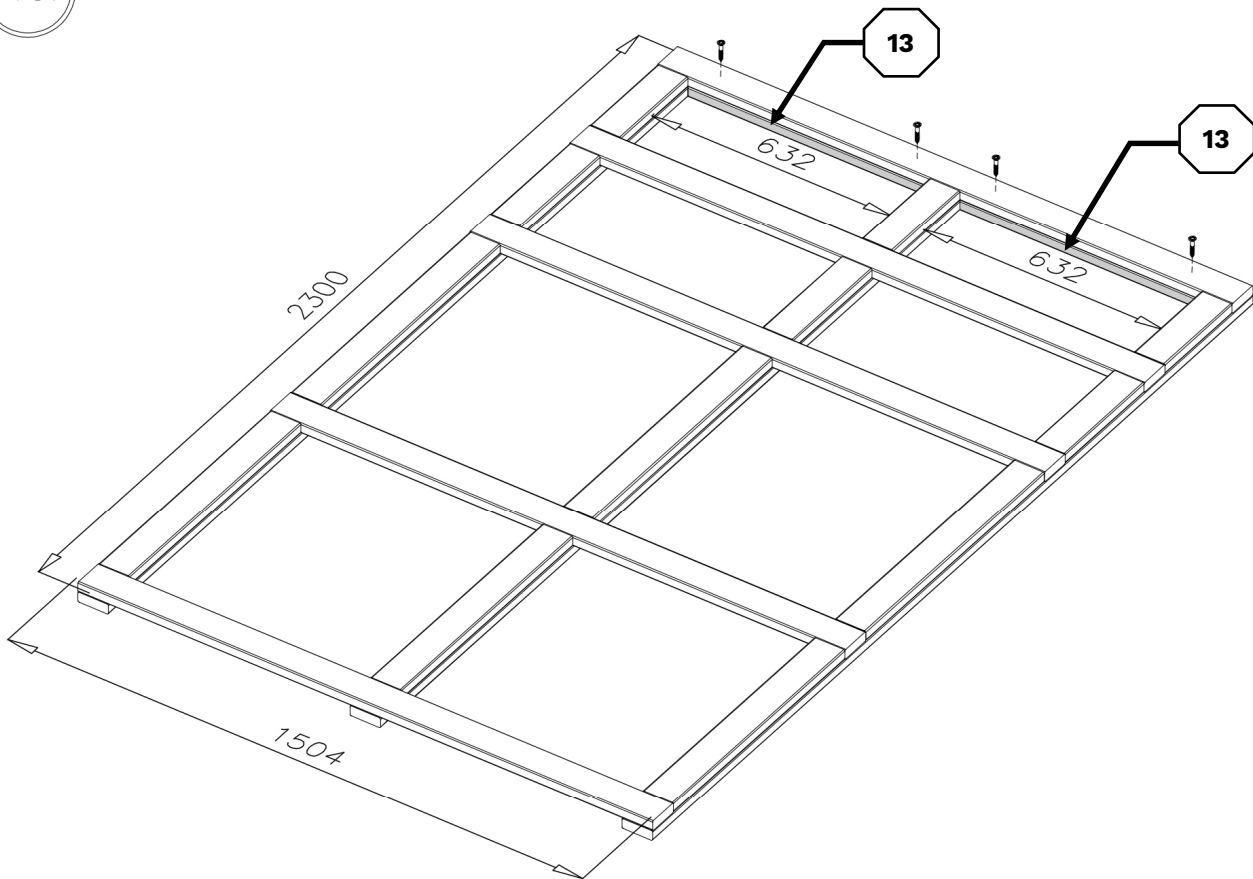
50 mm x 18 St



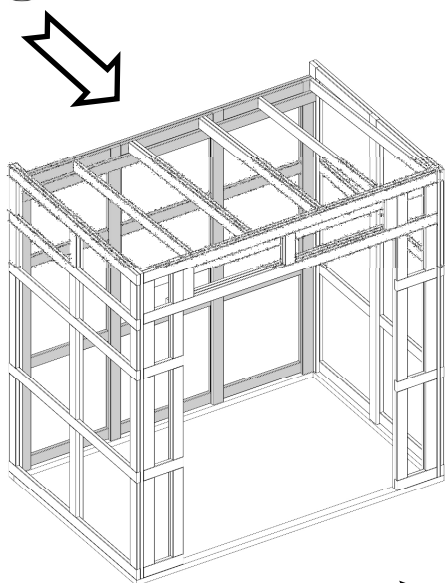
HPL Mini

BCHPLMININW17 / BCHPLMININW08

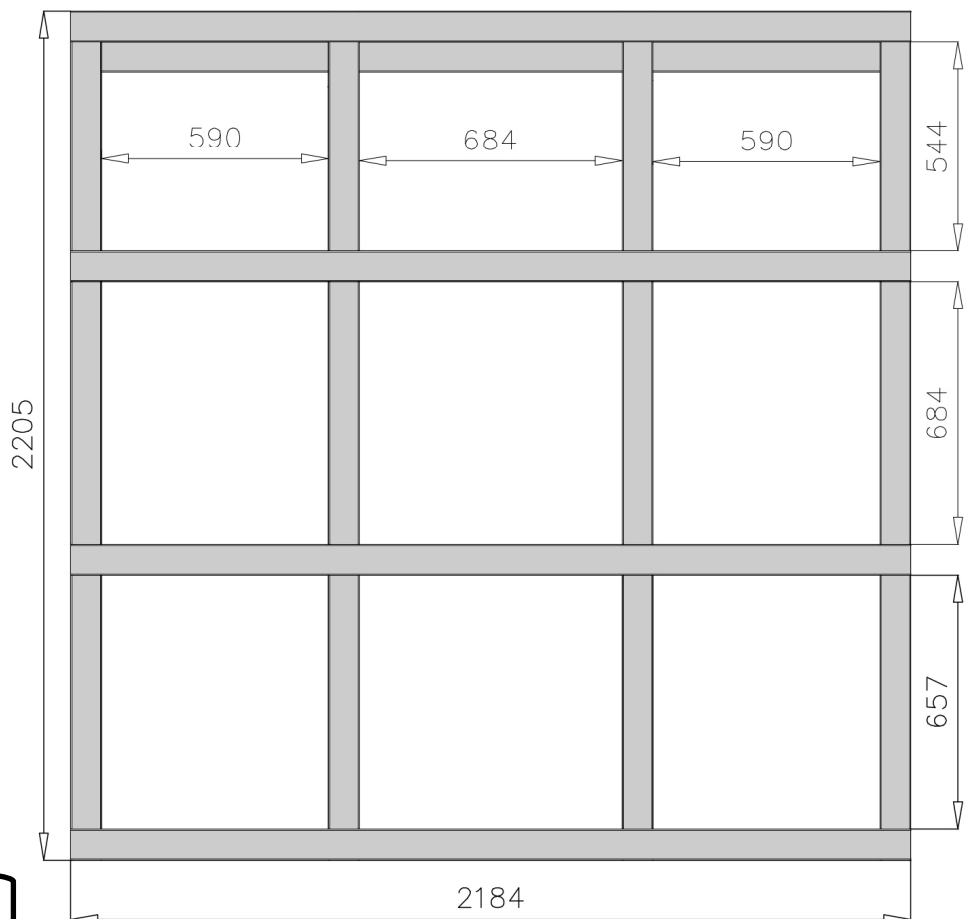
15.



16.



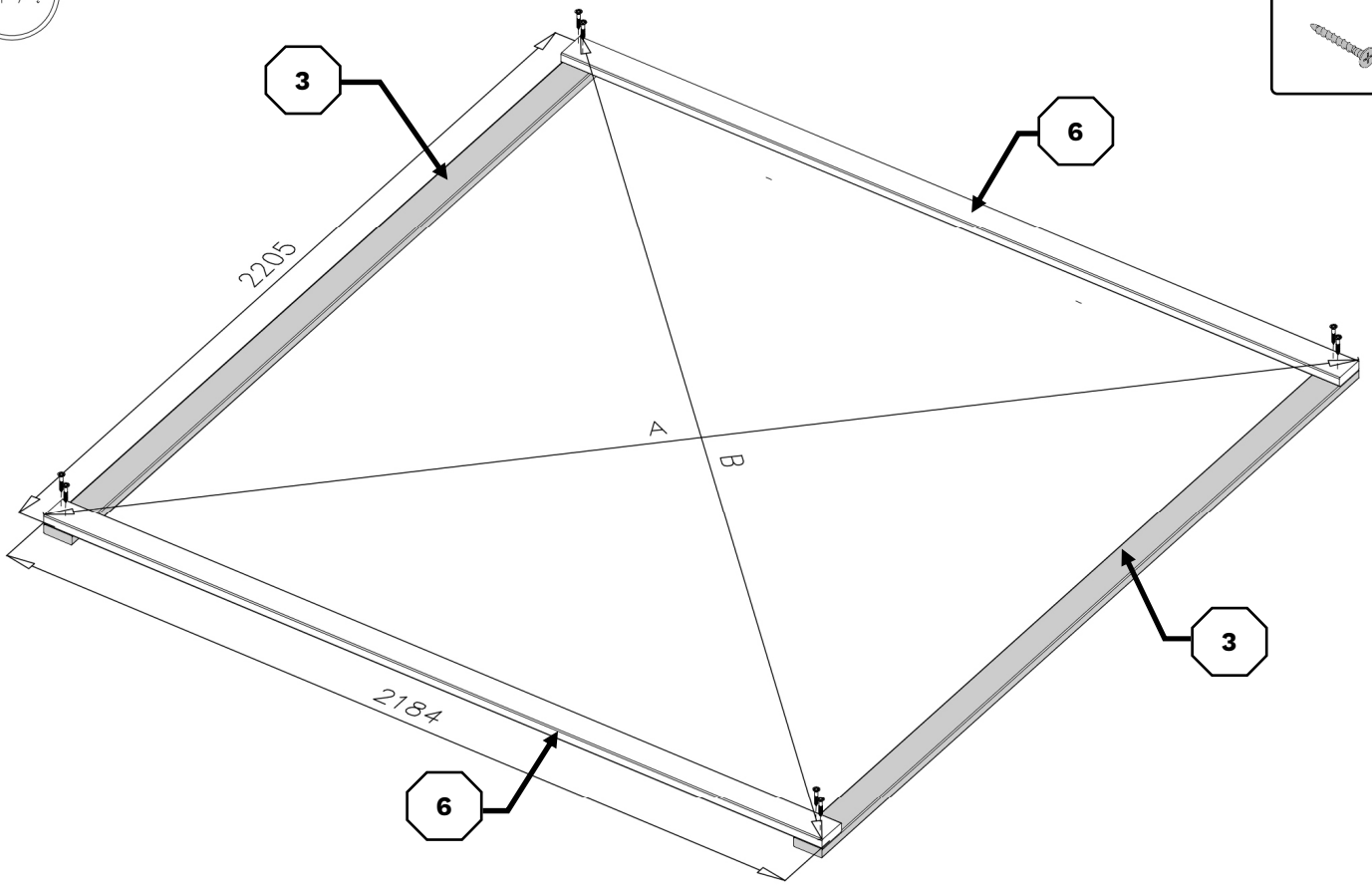
Holzschutzmittel / Wood preservative



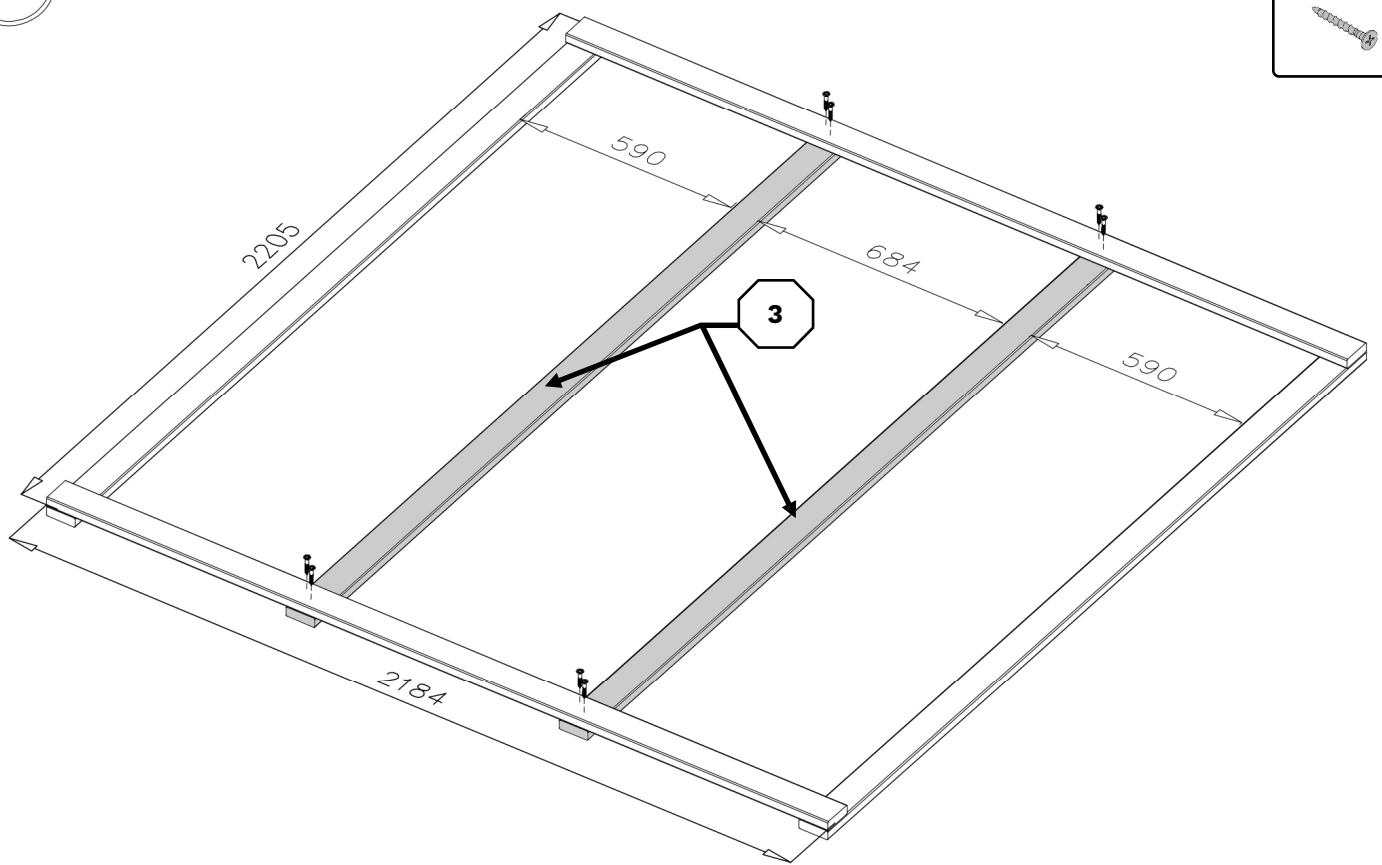
HPL Mini

BCHPLMININW17 / BCHPLMININW08

17.

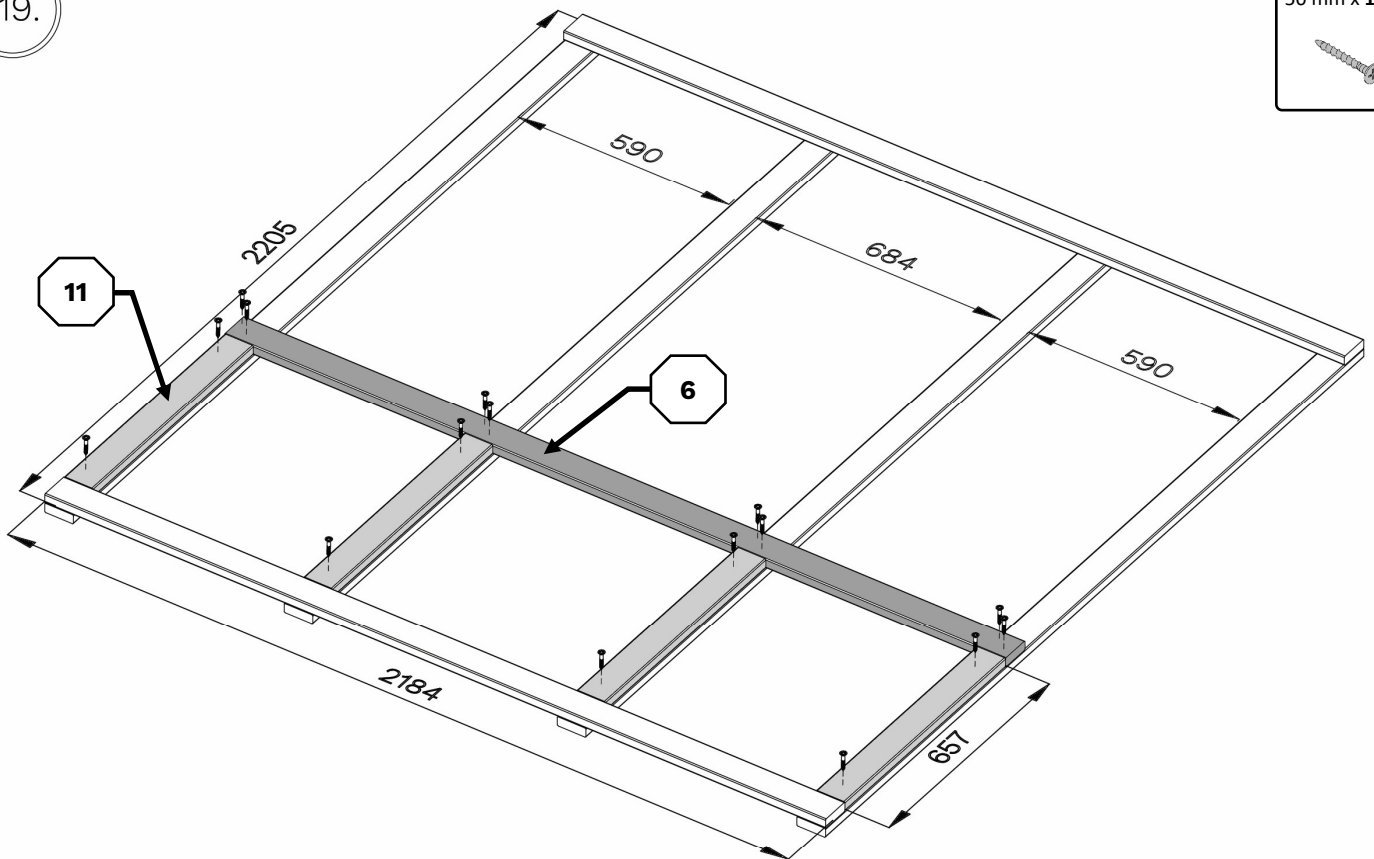


18.



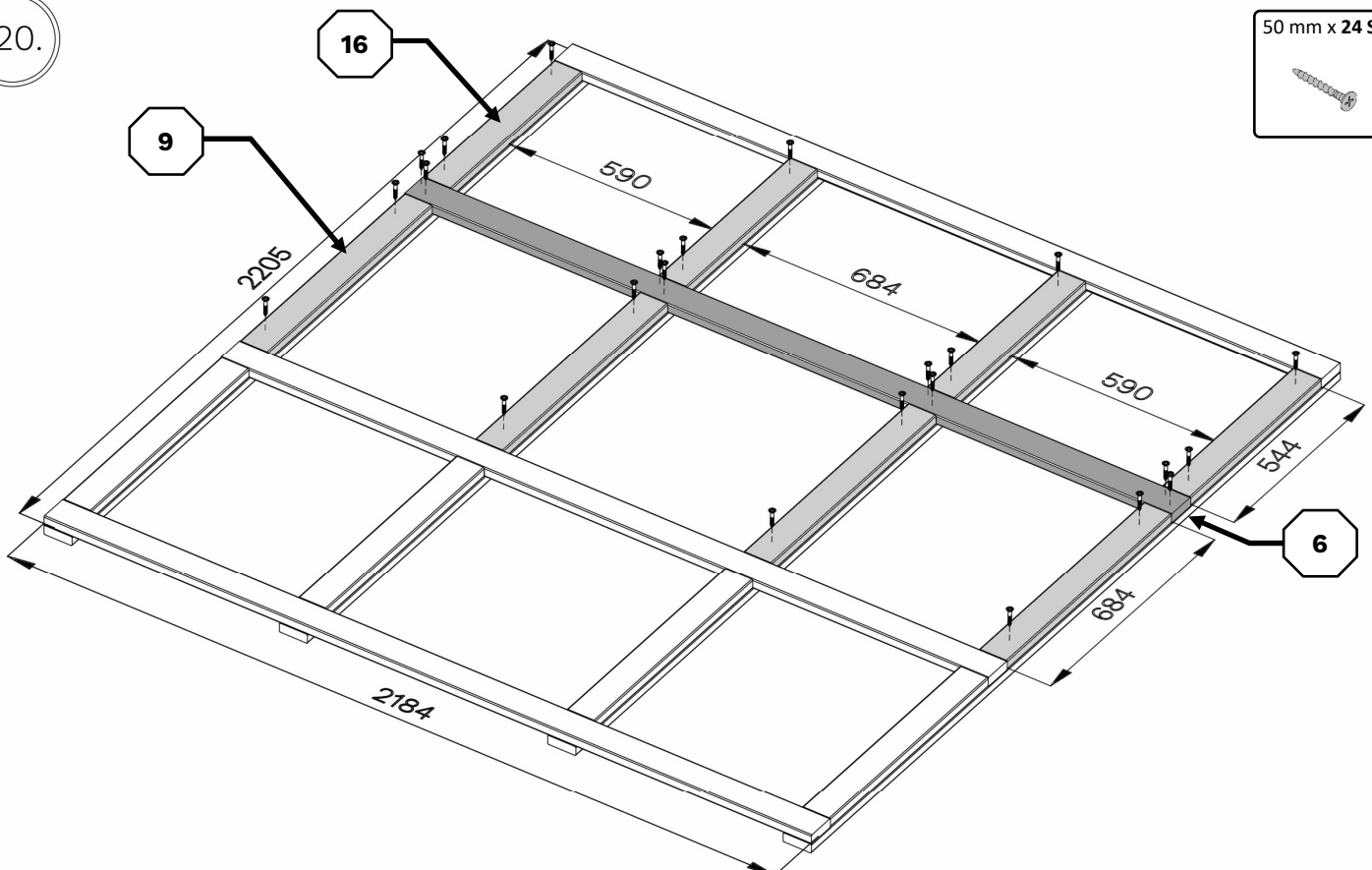
19.

50 mm x 16 St

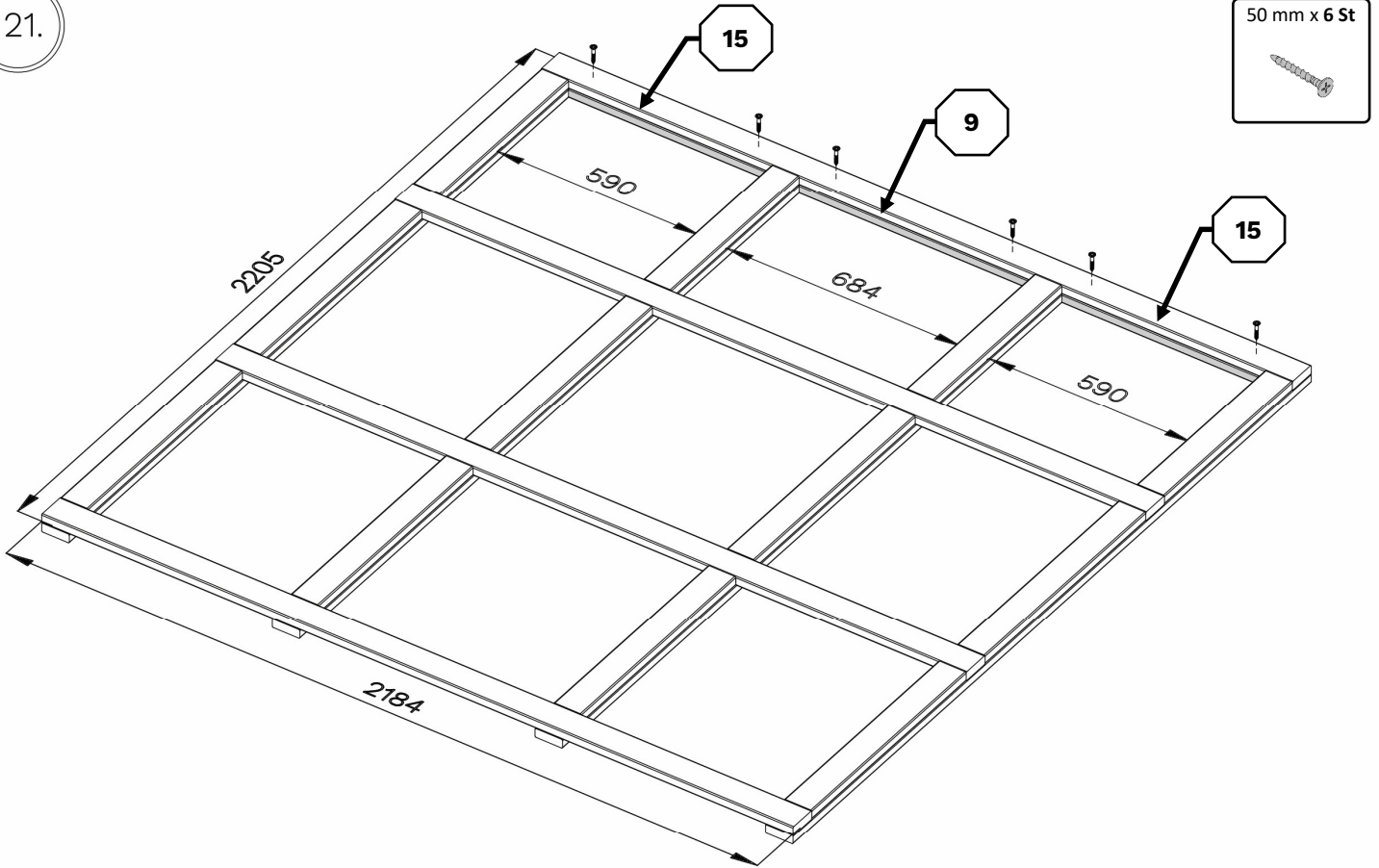


20.

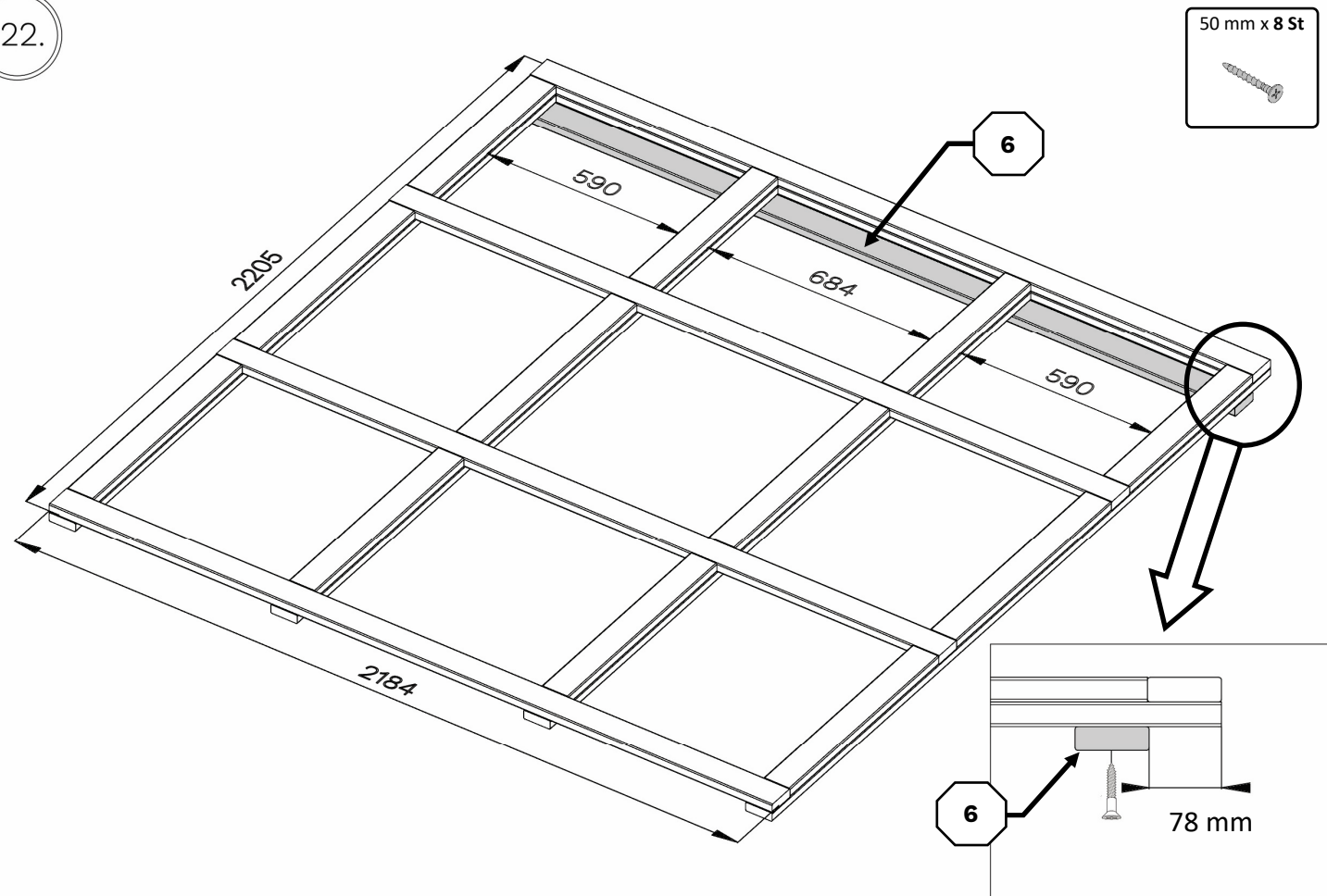
50 mm x 24 St



21.



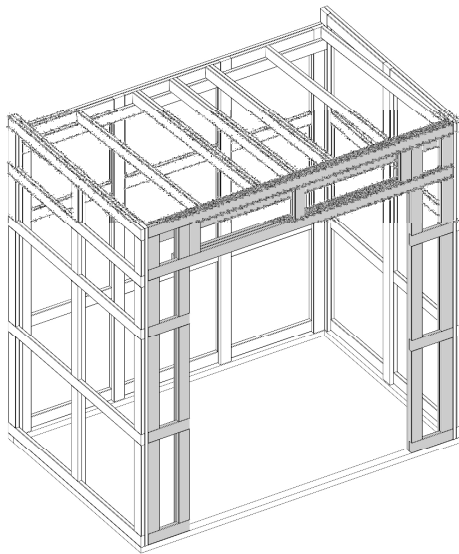
22.



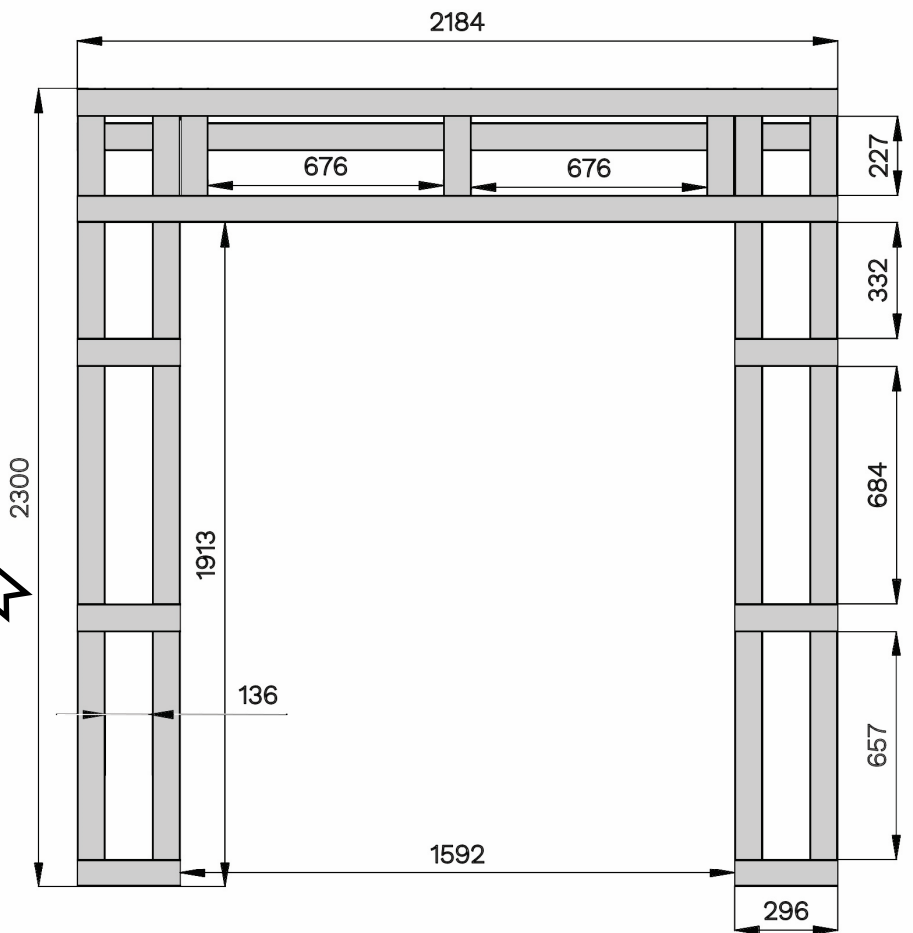
HPL Mini

BCHPLMININW17 / BCHPLMININW08

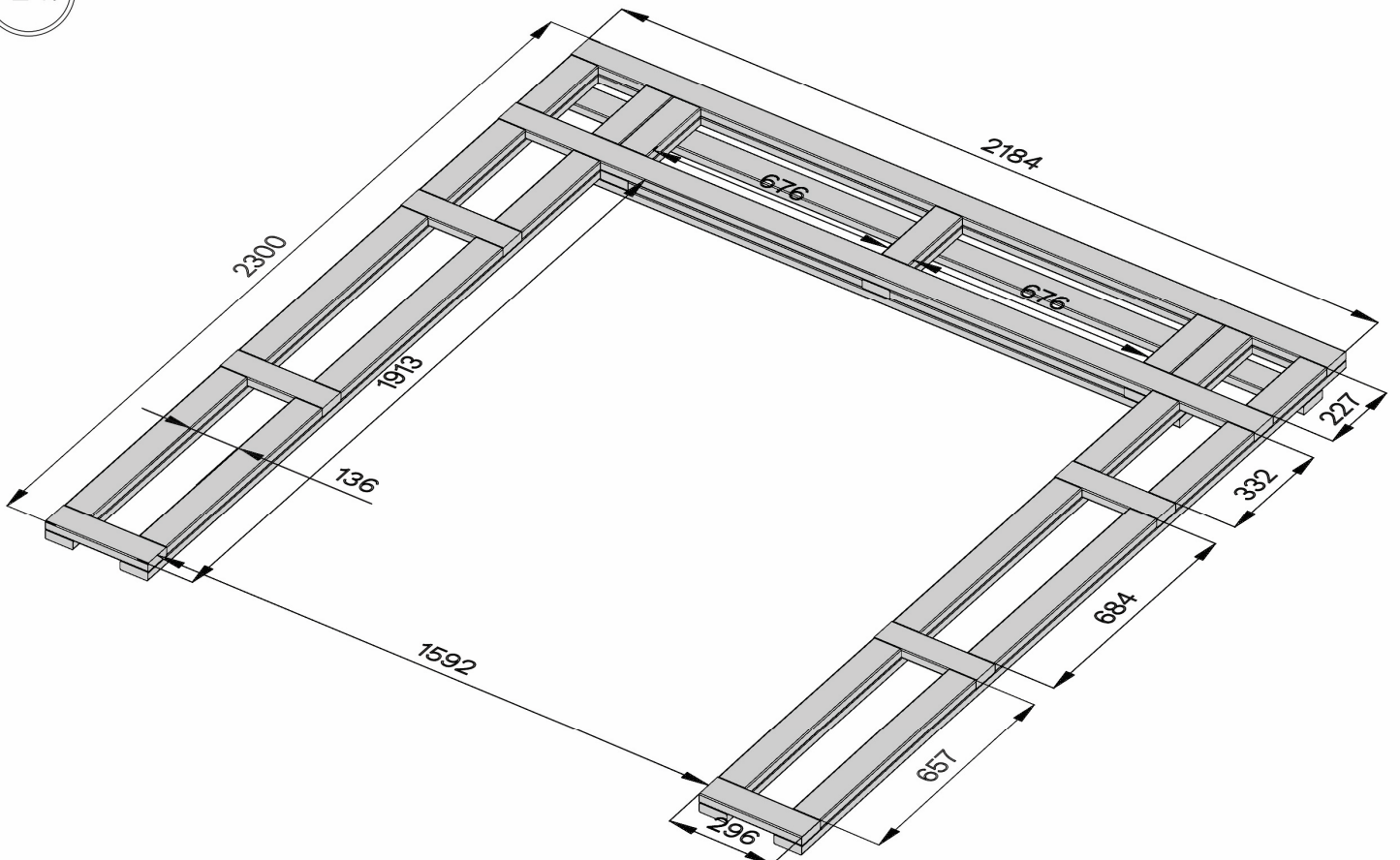
23.



Holzschutzmittel / Wood preservative

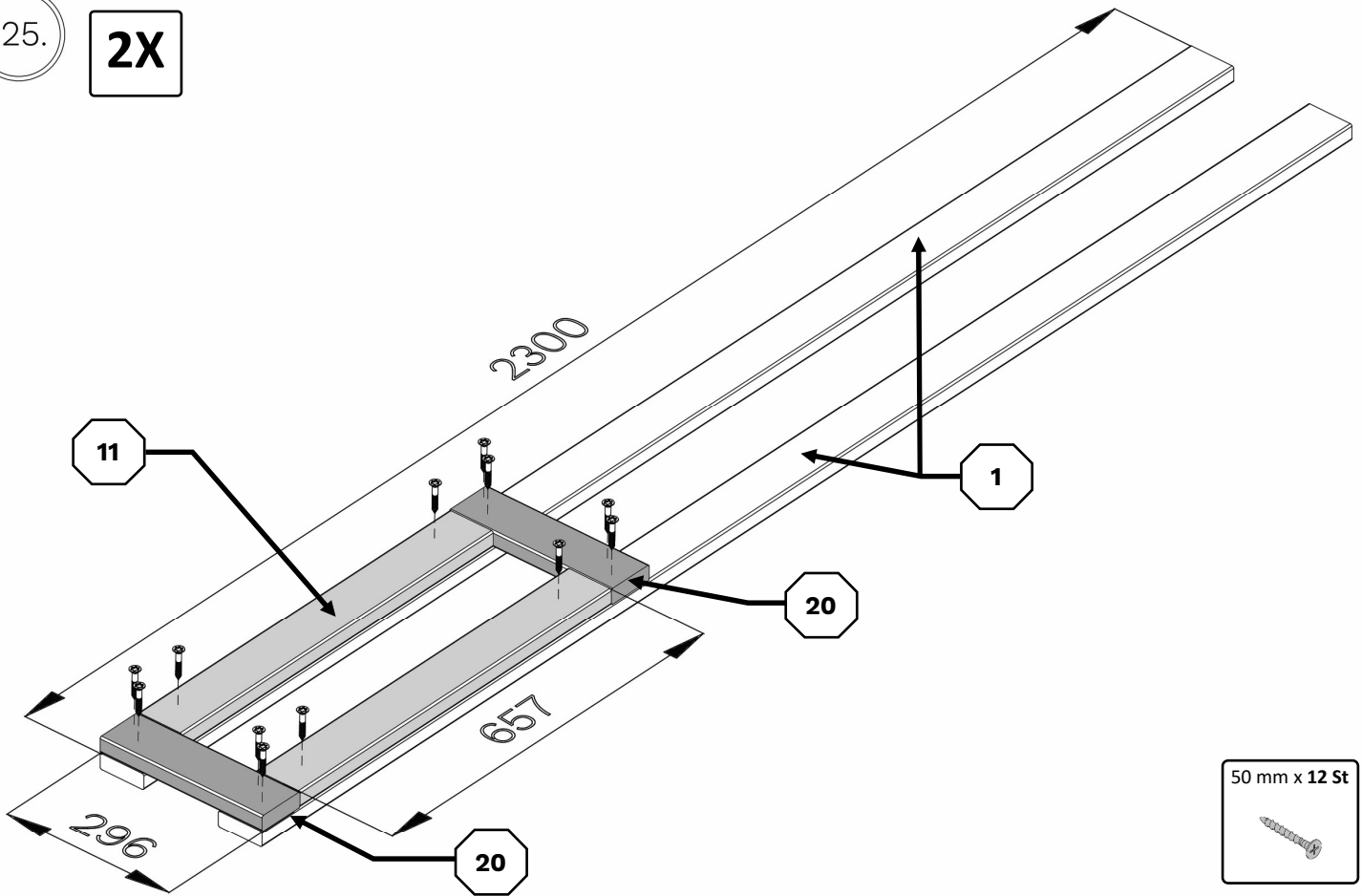


24.



25.

2X

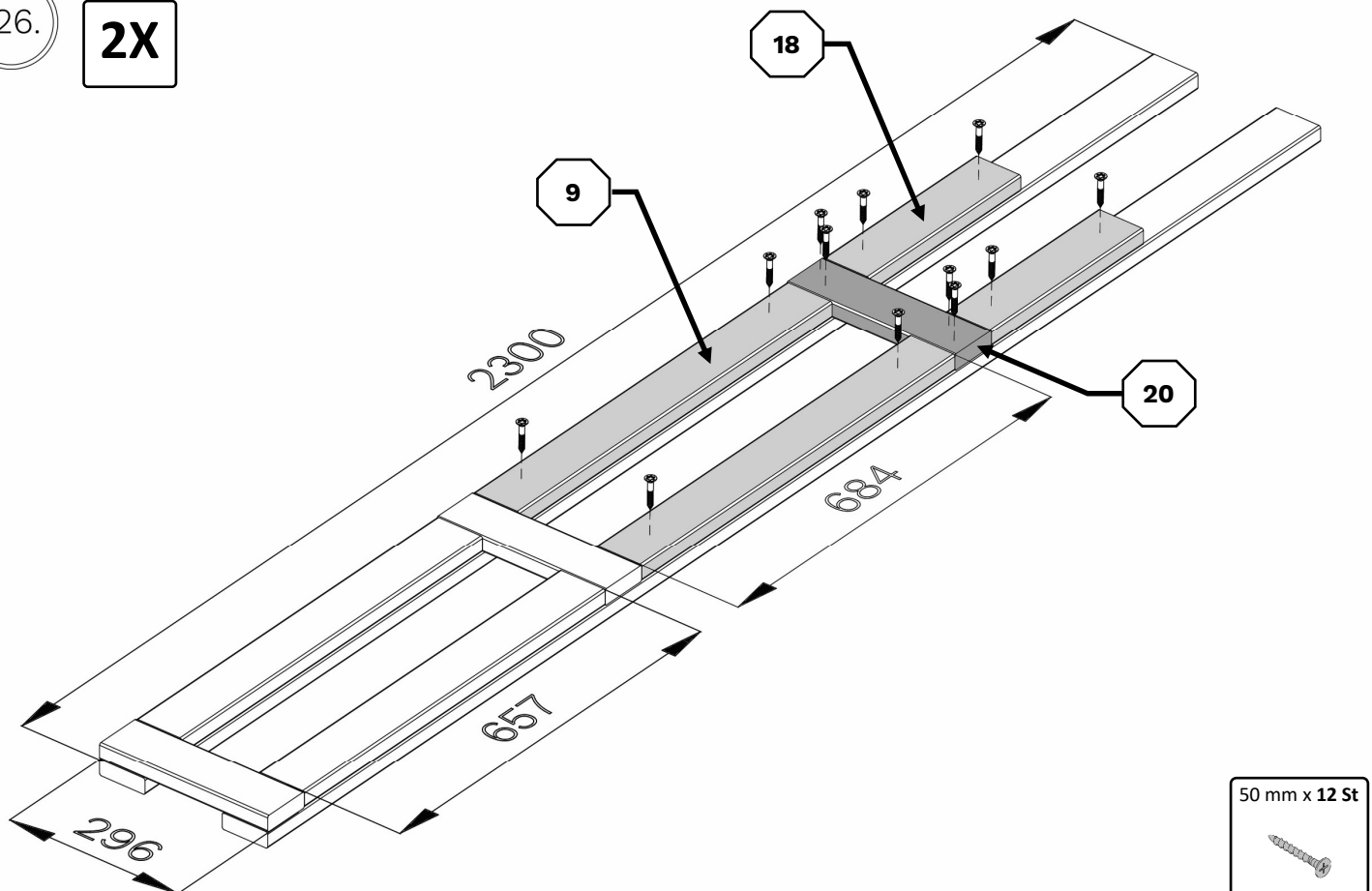


50 mm x 12 St



26.

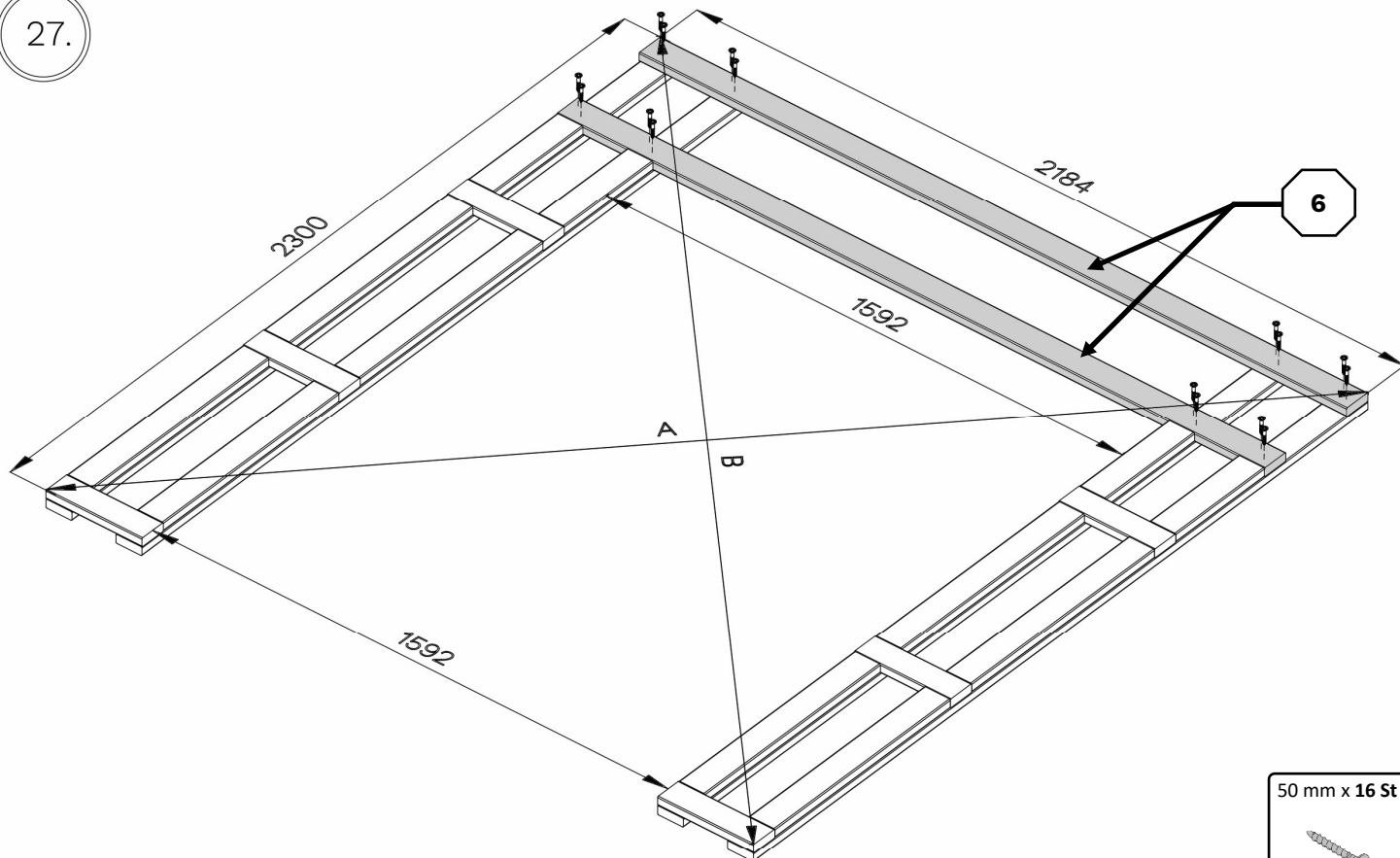
2X



50 mm x 12 St



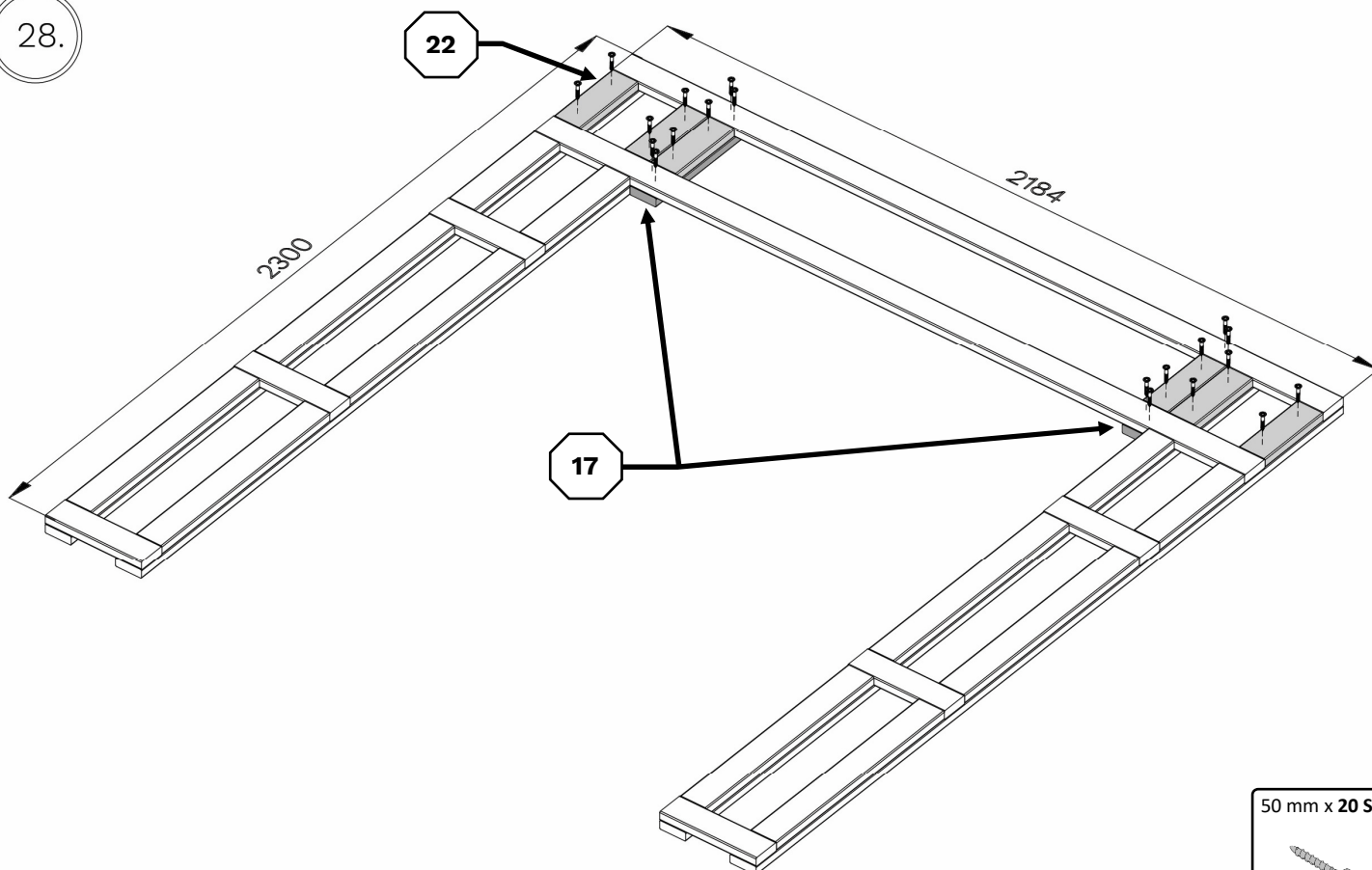
27.



50 mm x 16 St

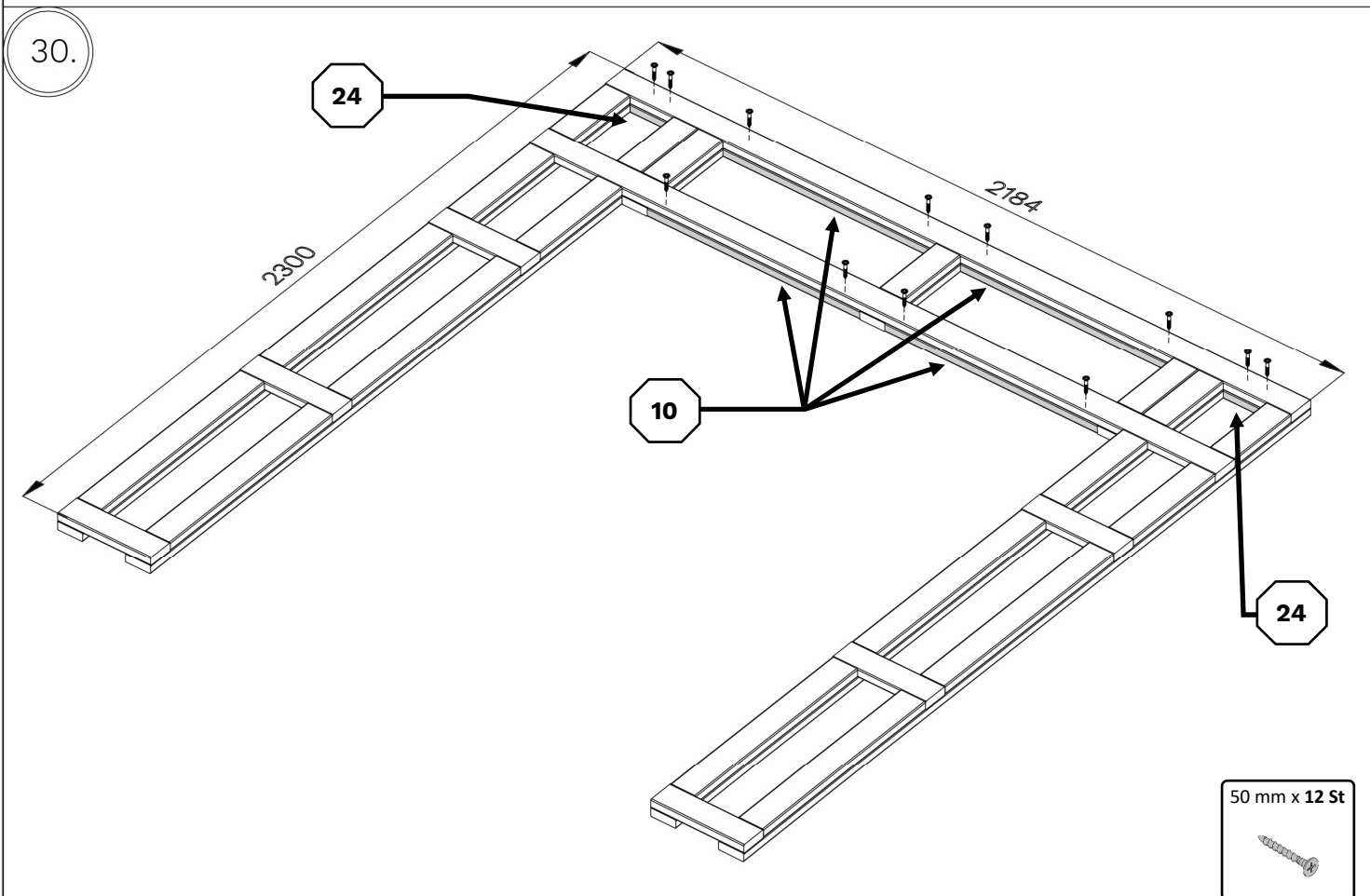
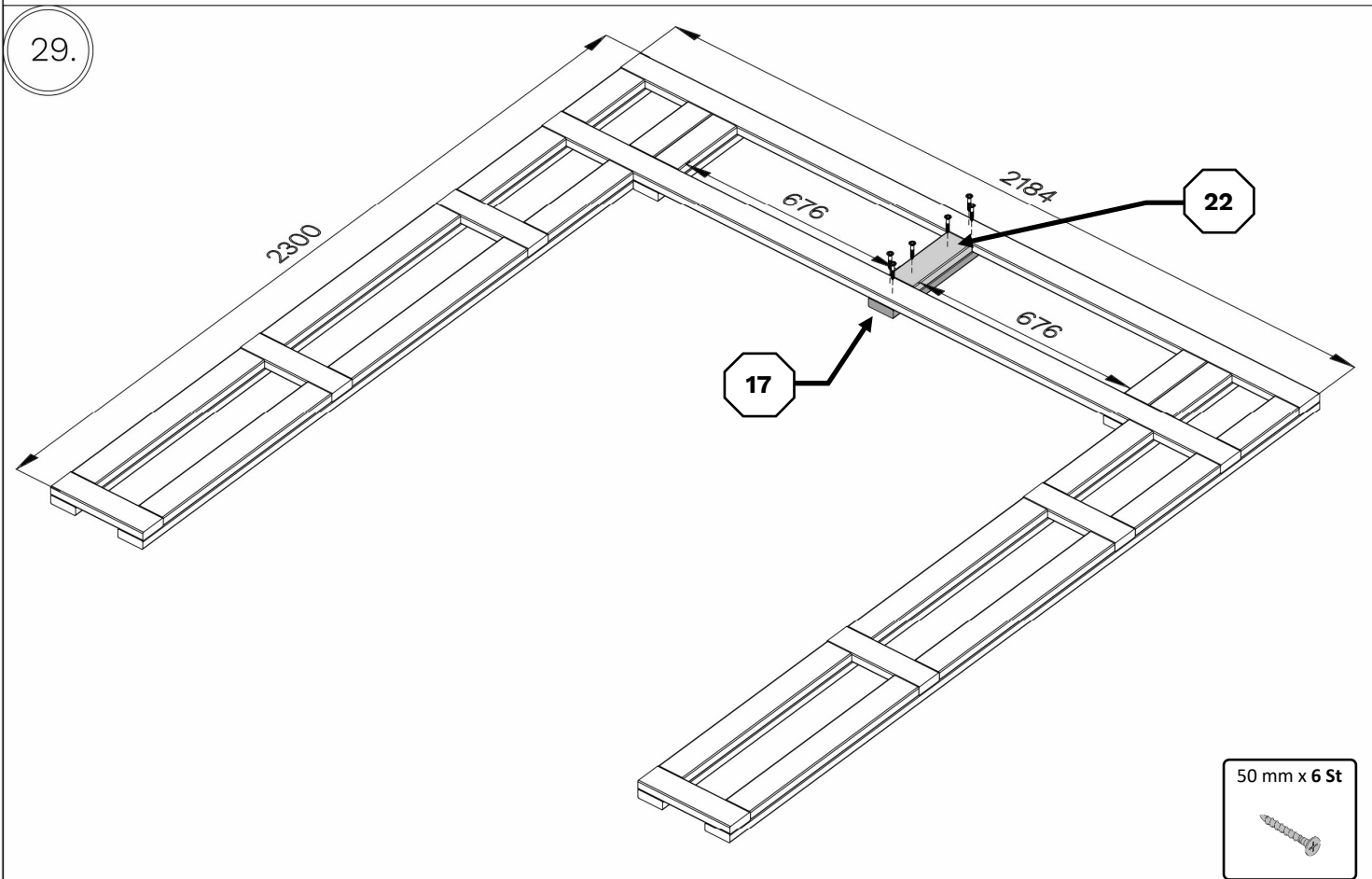


28.

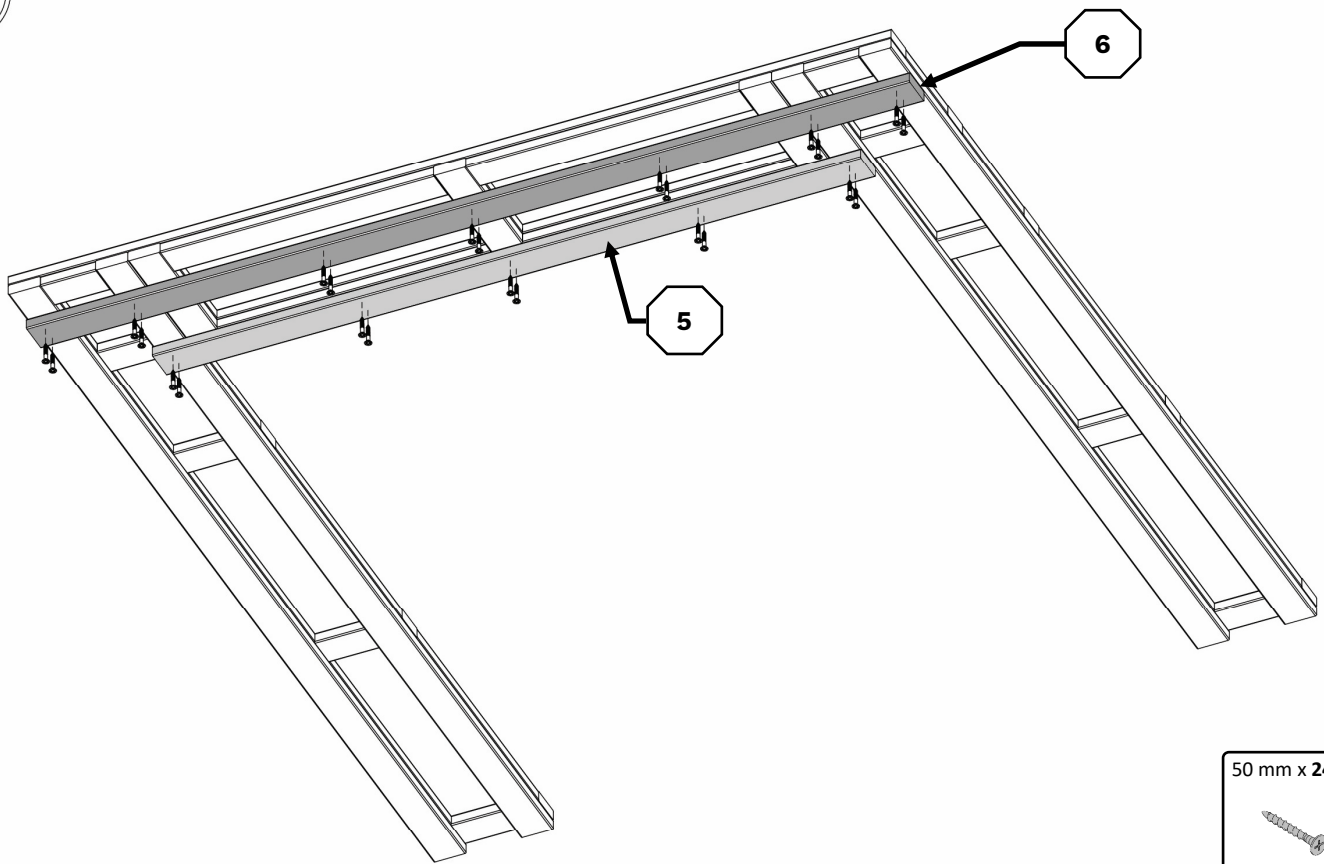


50 mm x 20 St





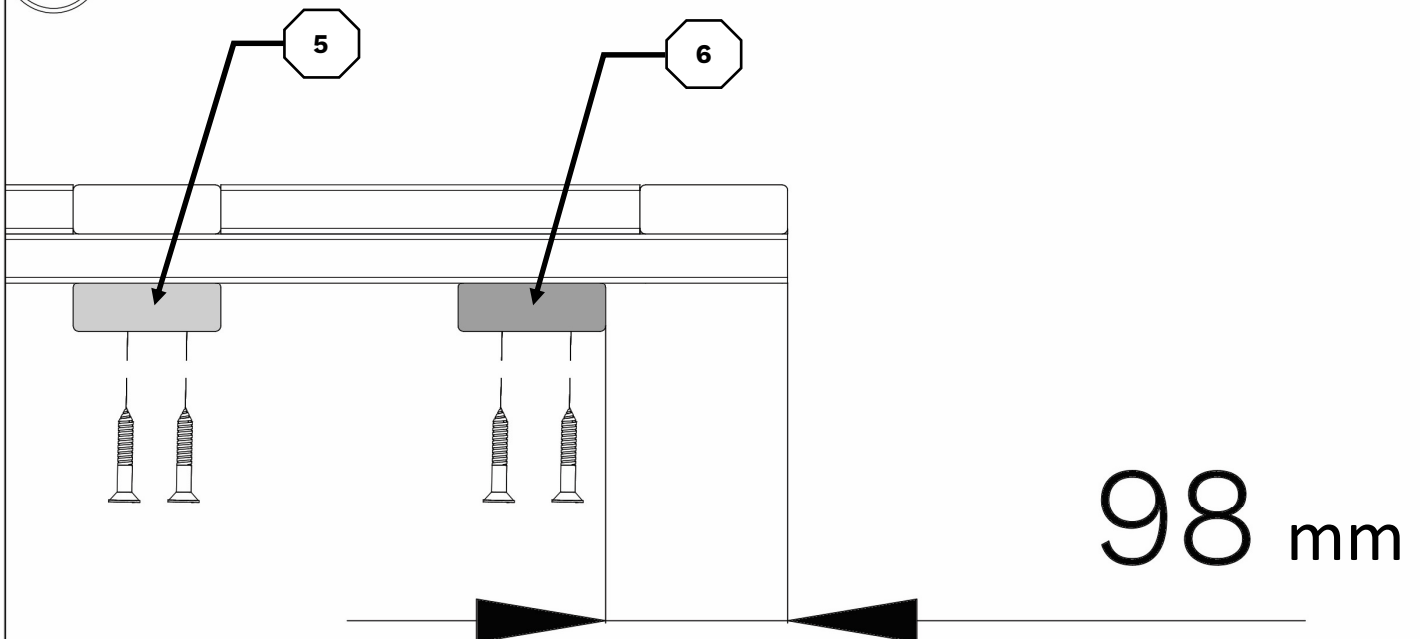
31.



50 mm x 24 St



31.1



98 mm

NB!

Empfohlen bei Aufbau auf besonders feuchtem Untergrund. (**Nicht im Lieferumfang enthalten!**)

Recommended for assembly on moist ground. (**Not included!**)

* Unterlagspad /
* Patio Pads

Min. 9100 lfm/rmm



+€

* Imprägniert Kantholz /
* Impregnated beam

~40*60*9100 lfm/rmm



+€

* Schraube /
* Screw

5*120 mm

8 Stck/Pcs



+€

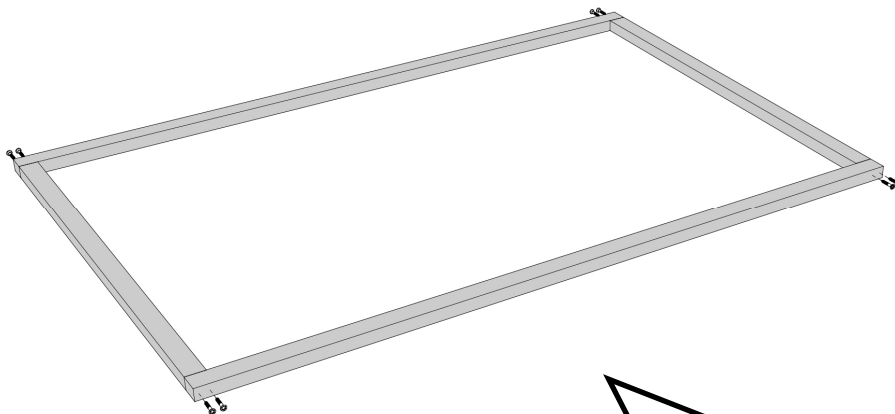
Fundamentplan / Foundation Plan



Imprägniertes Kantholz /
Impregnated beam

Unterlagspad /
Patio pads

Der Untergrund /
Ground



Imprägniertes Kantholz /
Impregnated beam

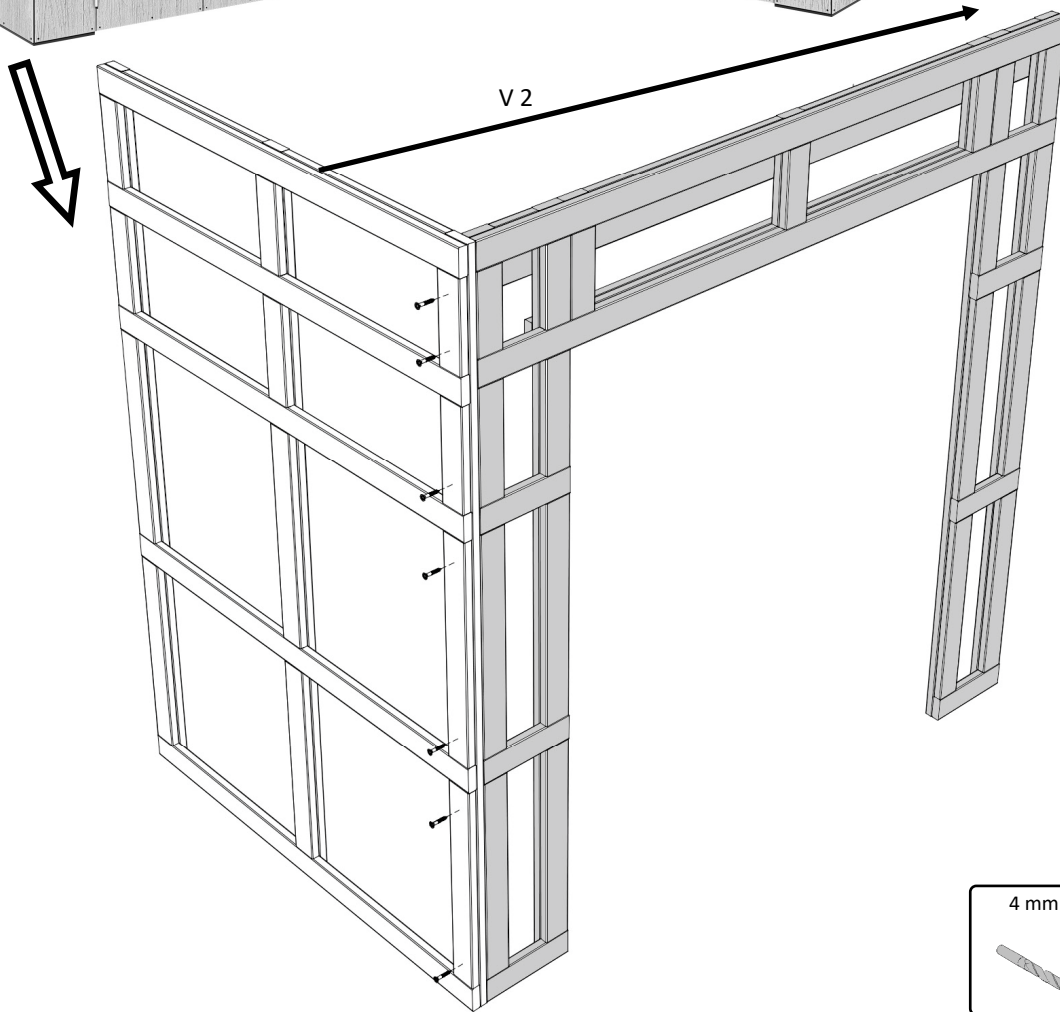
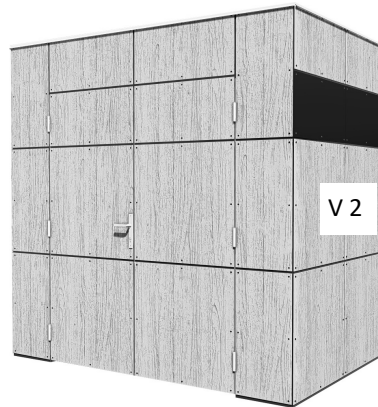
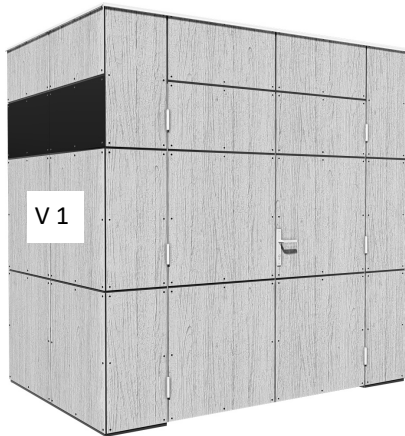
Vor dem Aufbau!

Erkundigen Sie sich vor der Montage, ob für den Bau eine Genehmigung erforderlich ist.

Before installation!

Prior to assembly please check whether a permission is required.

32.



4 mm



120 mm x 7 St



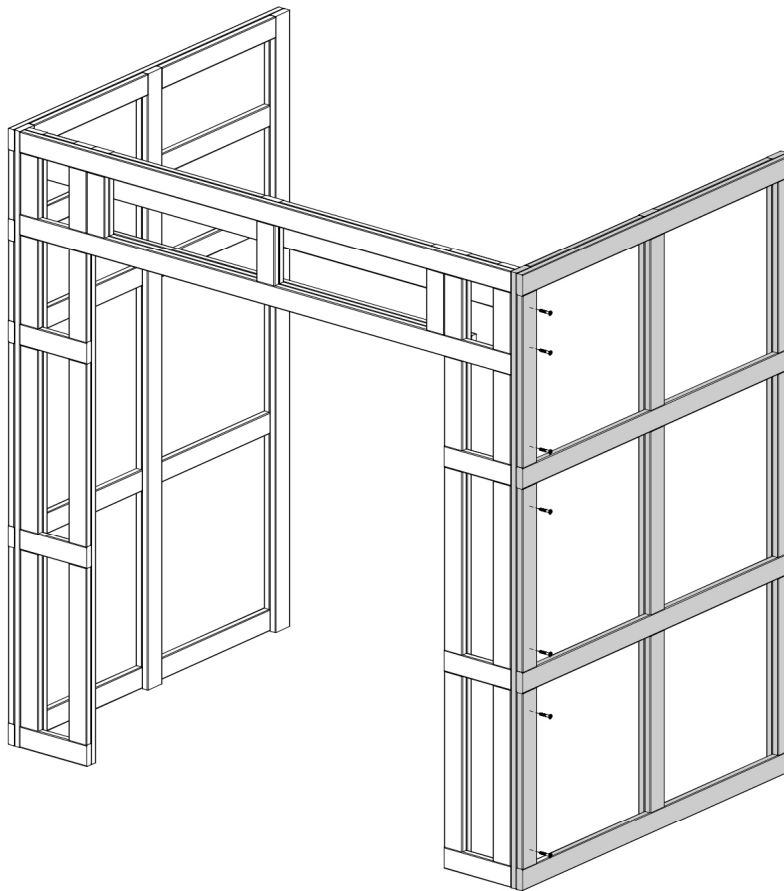
32.1



HPL Mini

BCHPLMININW17 / BCHPLMININW08

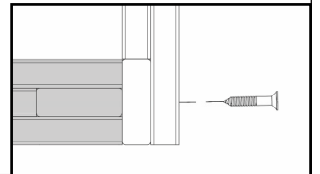
33.



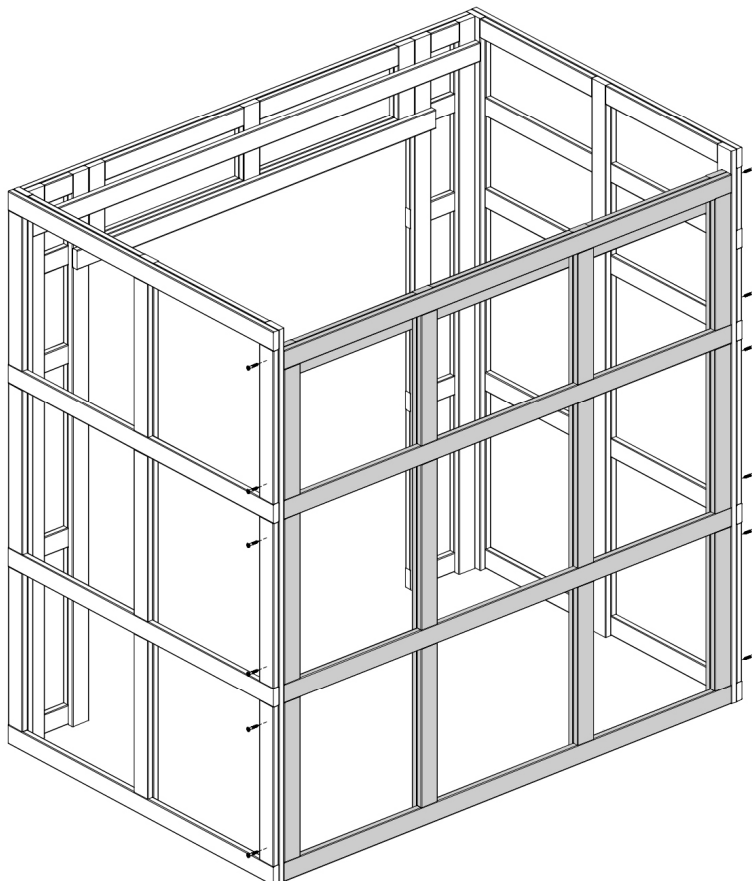
4 mm



120 mm x 7 St



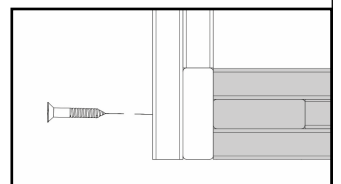
34.



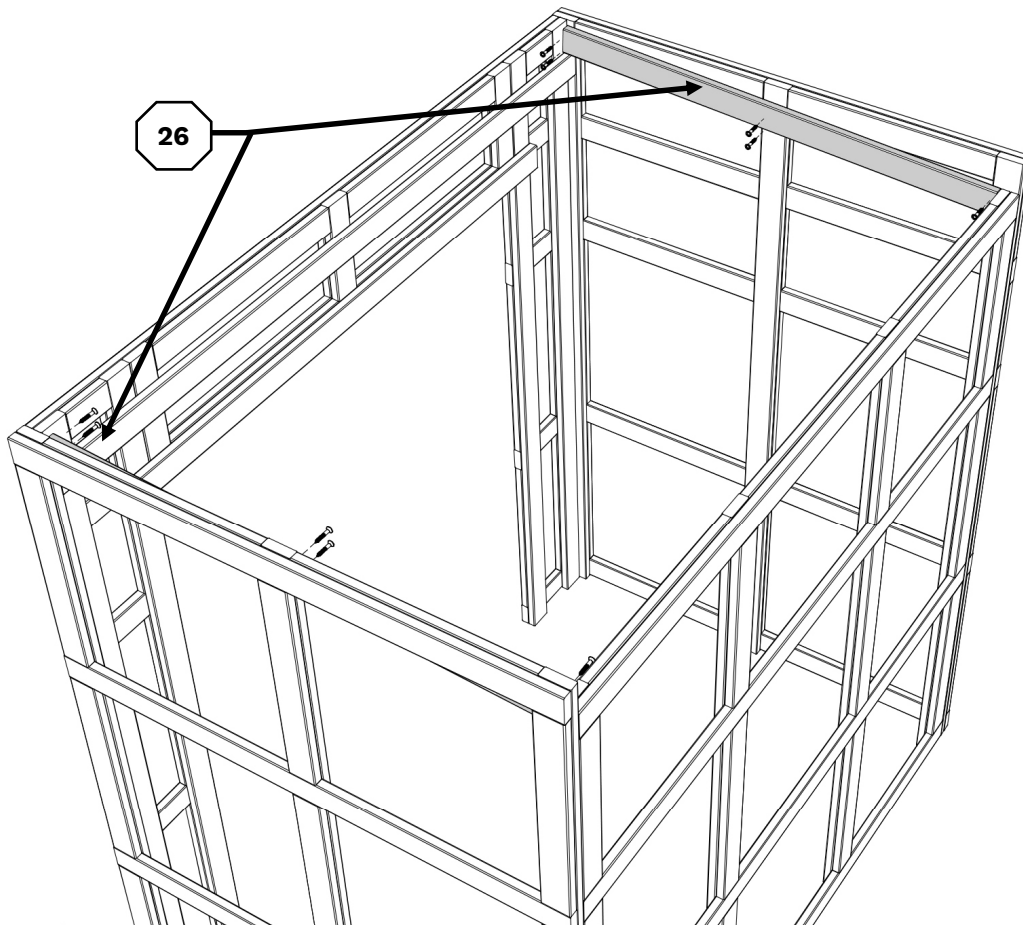
4 mm



120 mm x 12 St



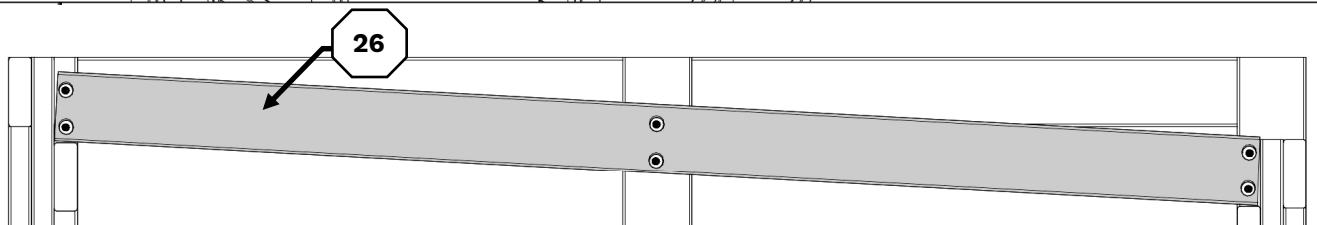
35.



50 mm x 12 St

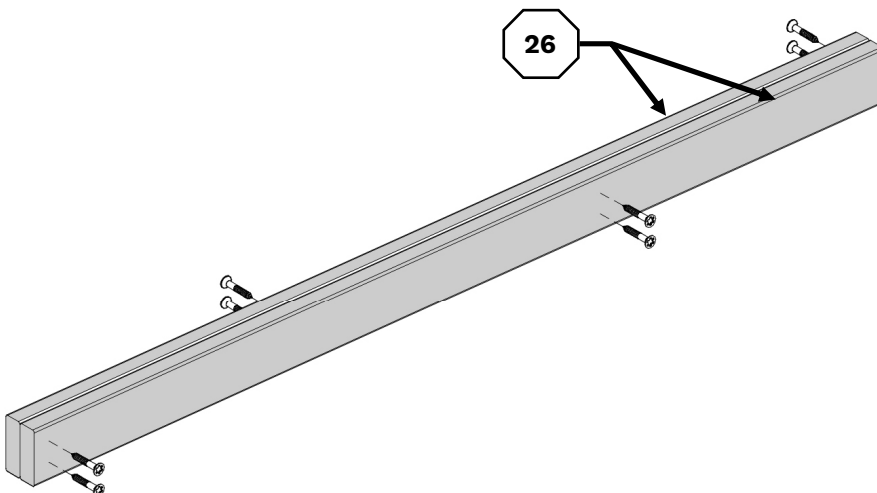


35.1



36.

3X



4 mm



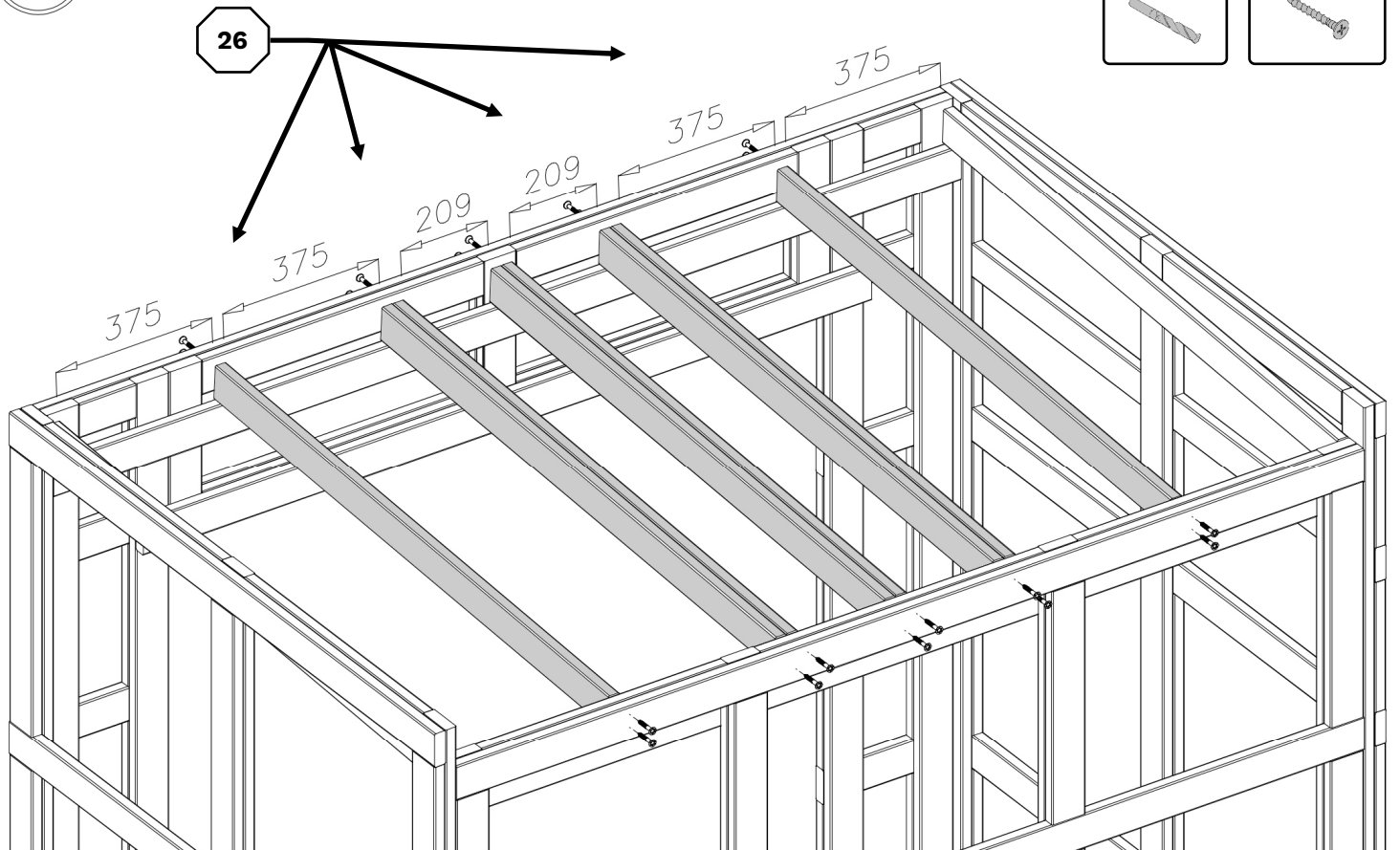
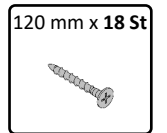
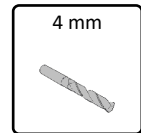
50 mm x 24 St



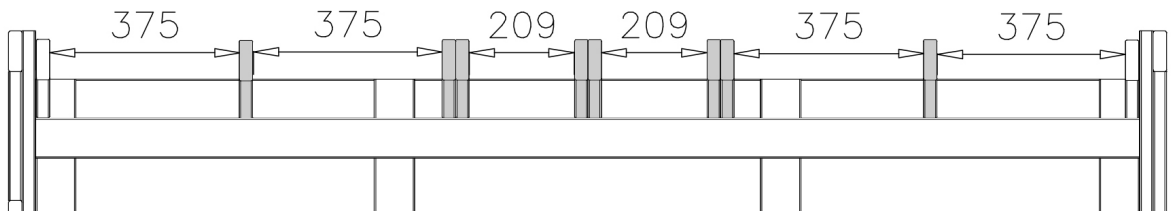
HPL Mini

BCHPLMININW17 / BCHPLMININW08

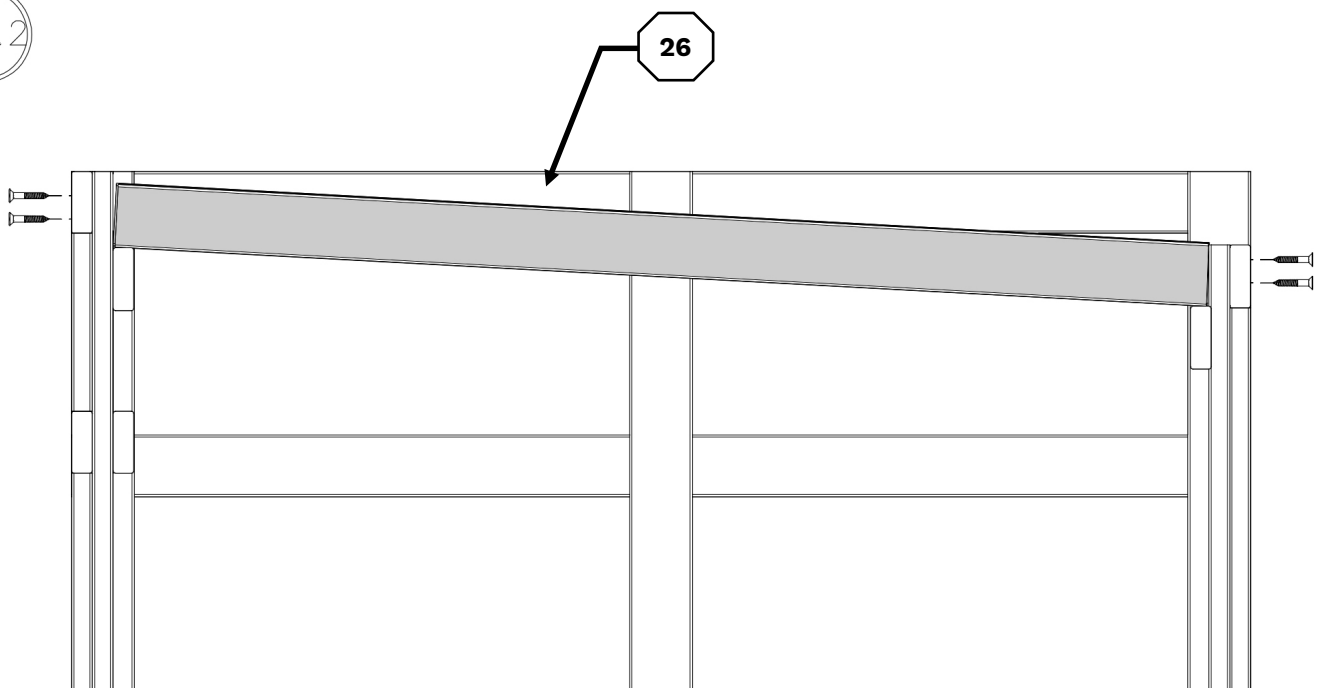
37.



37.1



37.2



HPL Mini

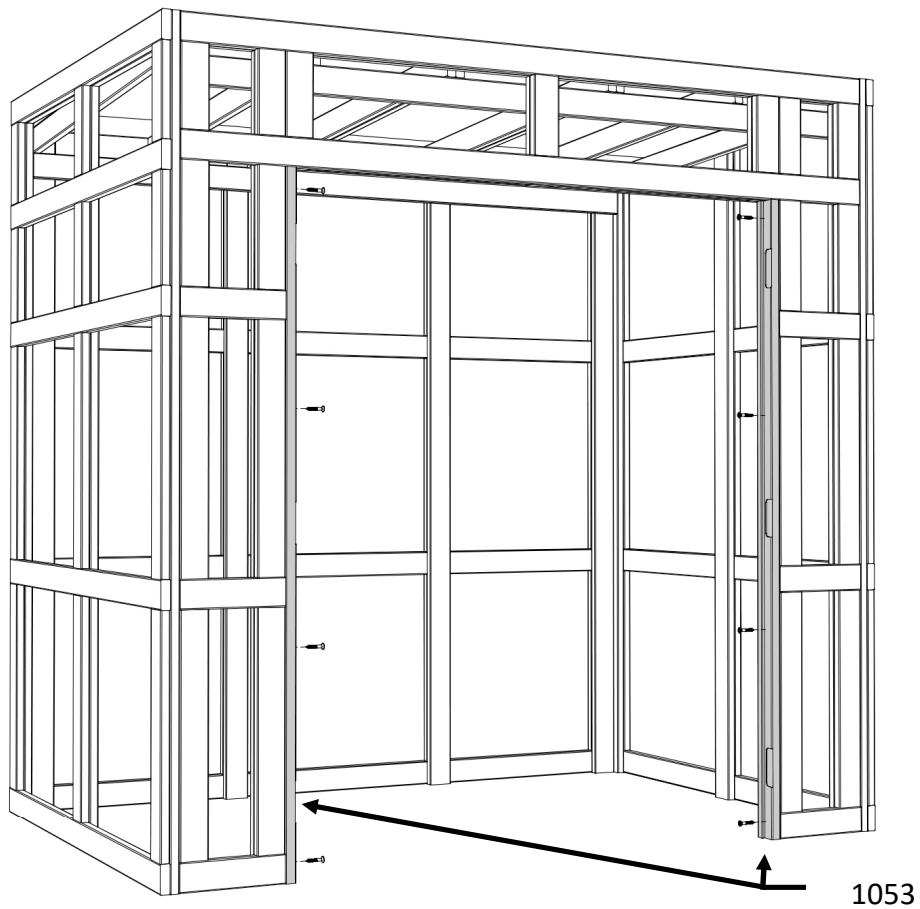
BCHPLMININW17 / BCHPLMININW08

38.

4 mm



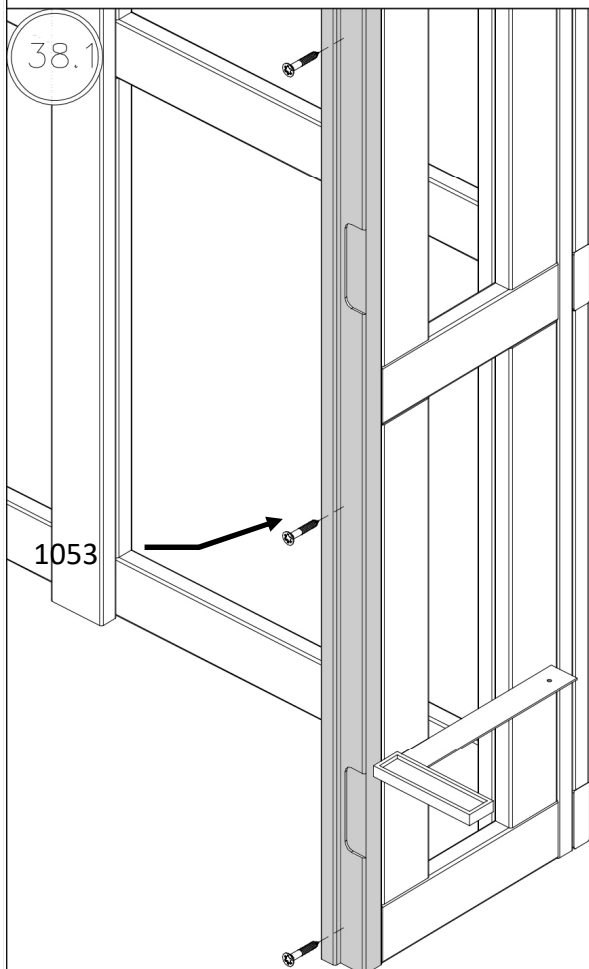
70 mm x 8 St



1053

38.1

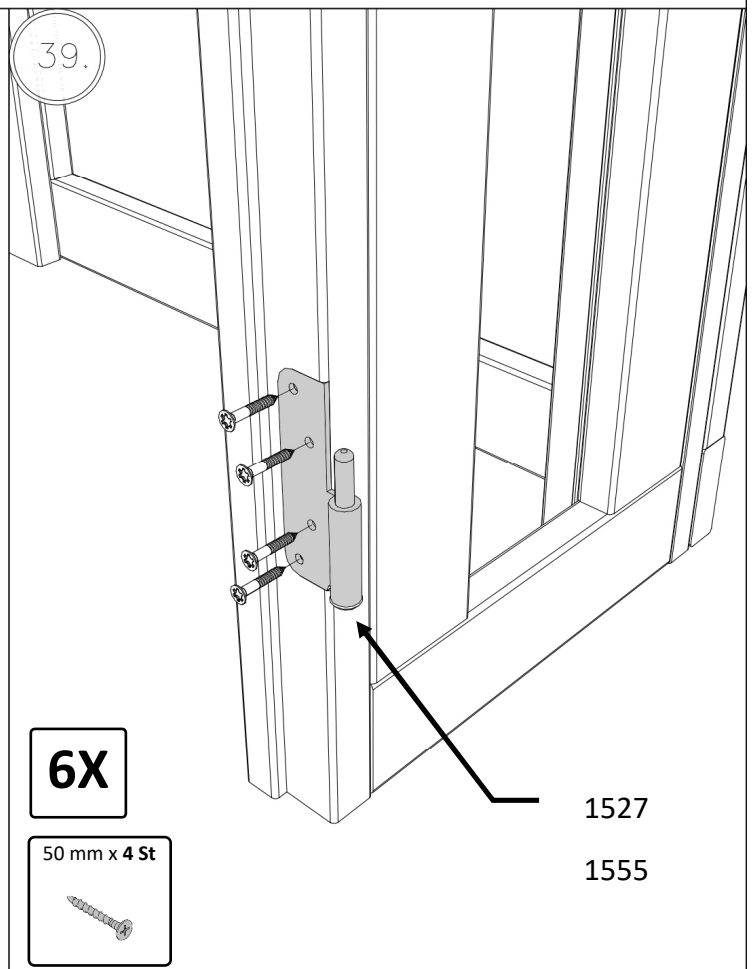
1053



39.

6X

50 mm x 4 St



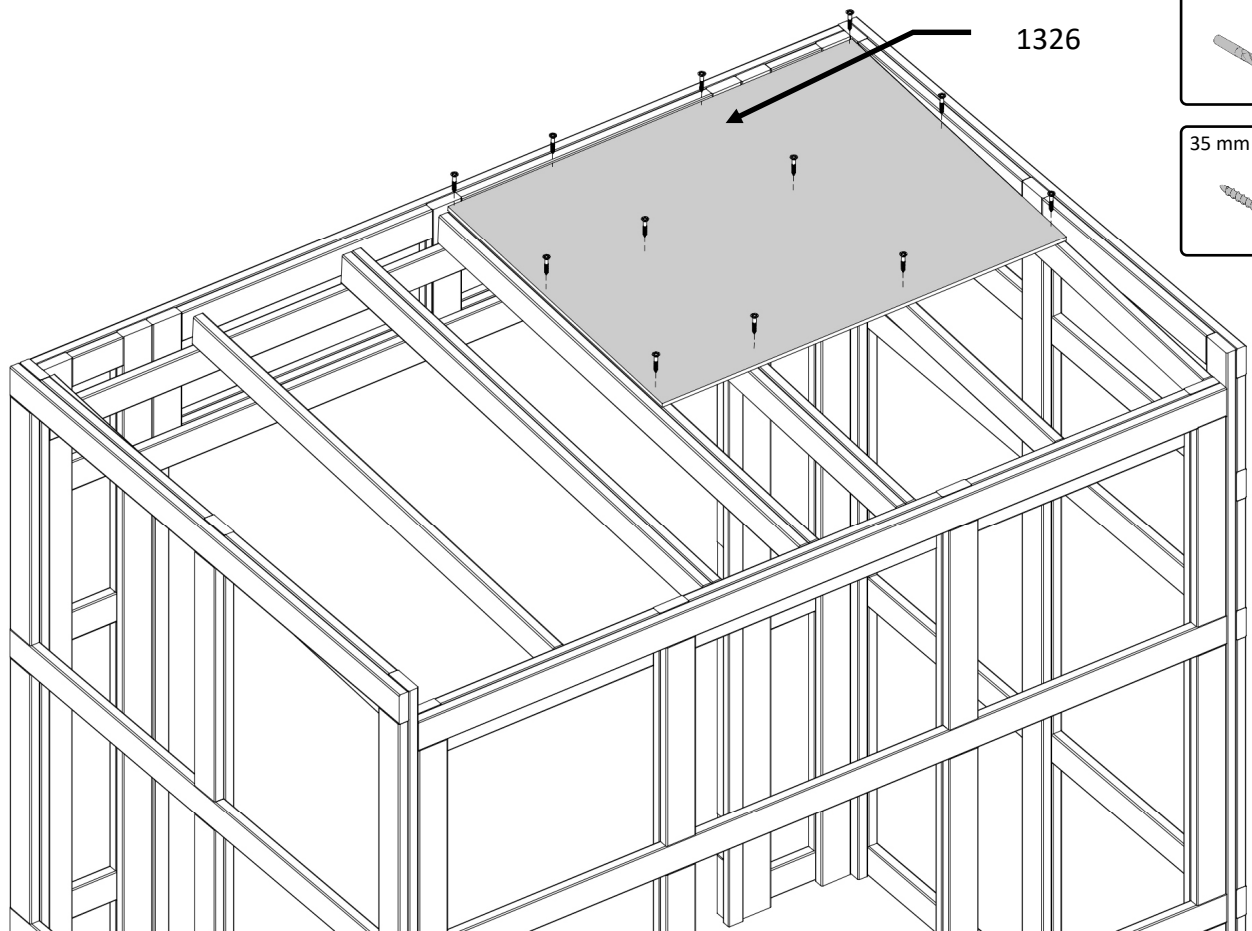
1527

1555

HPL Mini

BCHPLMININW17 / BCHPLMININW08

40.



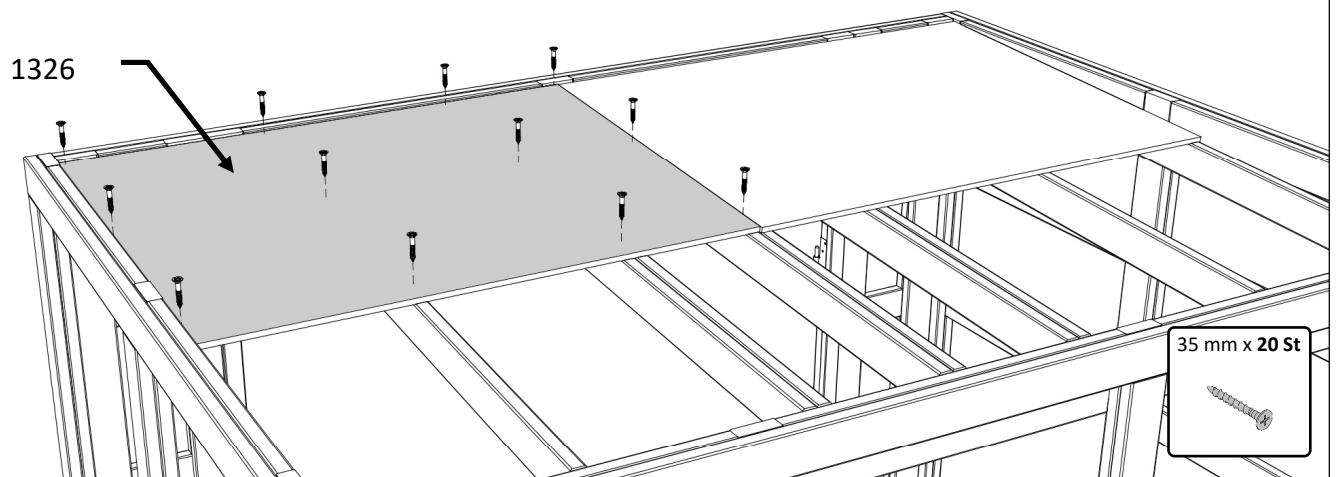
4 mm



35 mm x 12 St



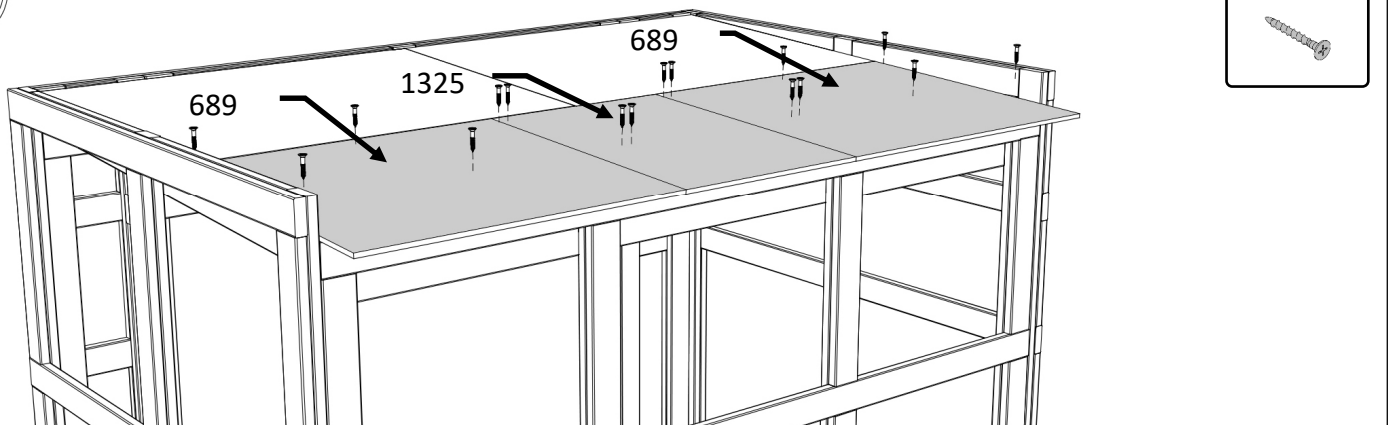
41.



35 mm x 20 St



42.



35 mm x 16 St

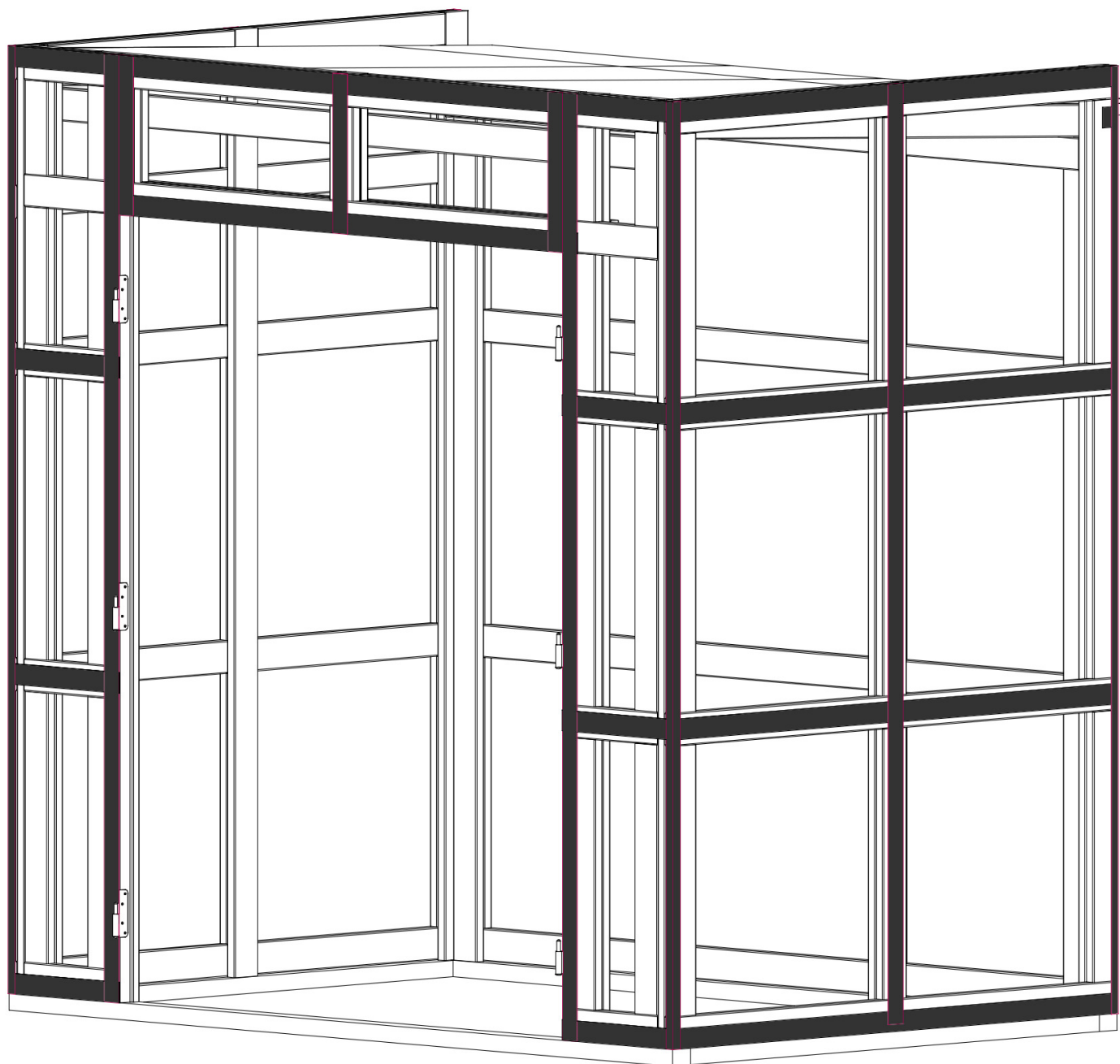


HPL Mini

BCHPLMININW17 / BCHPLMININW08

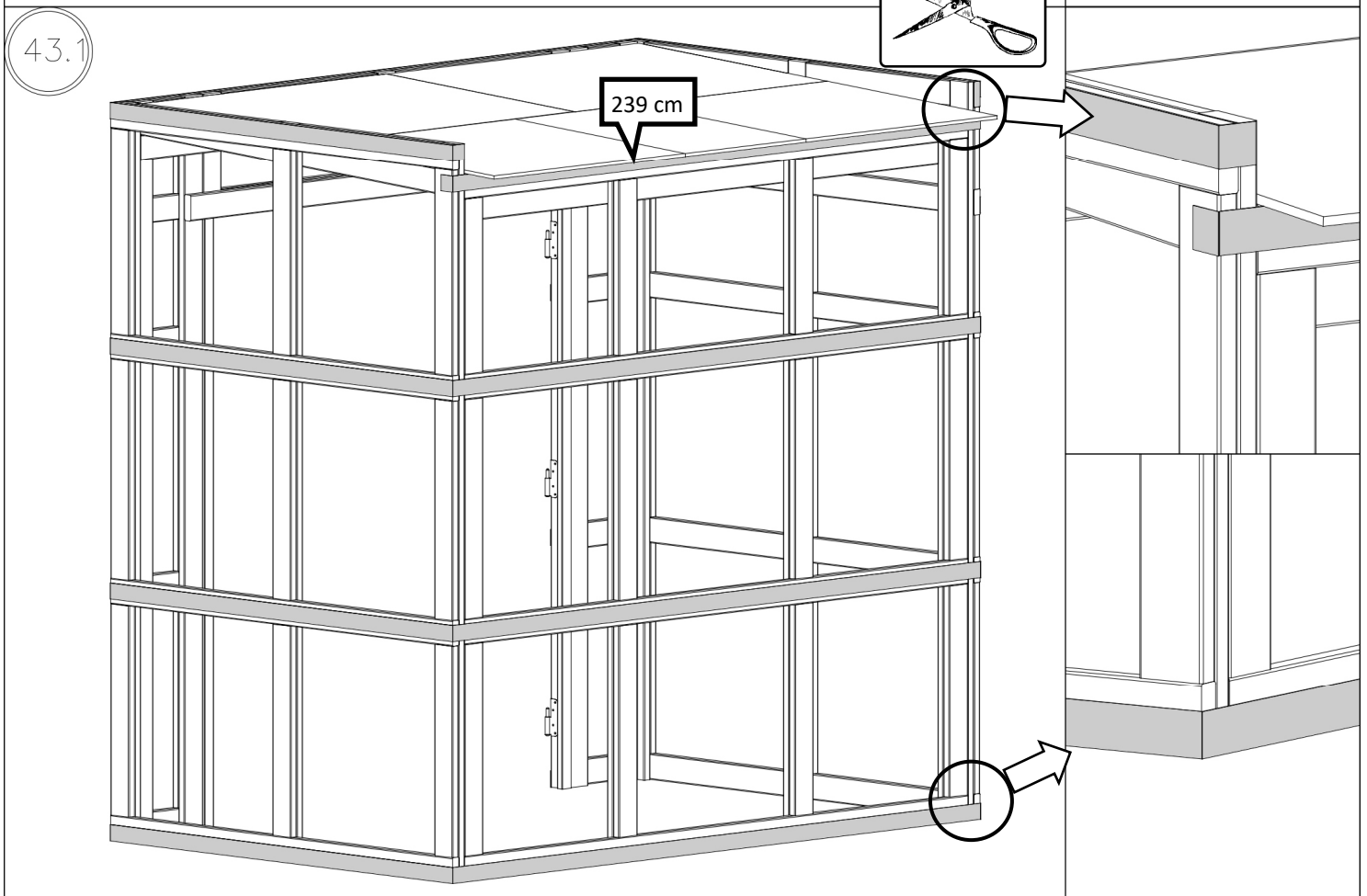
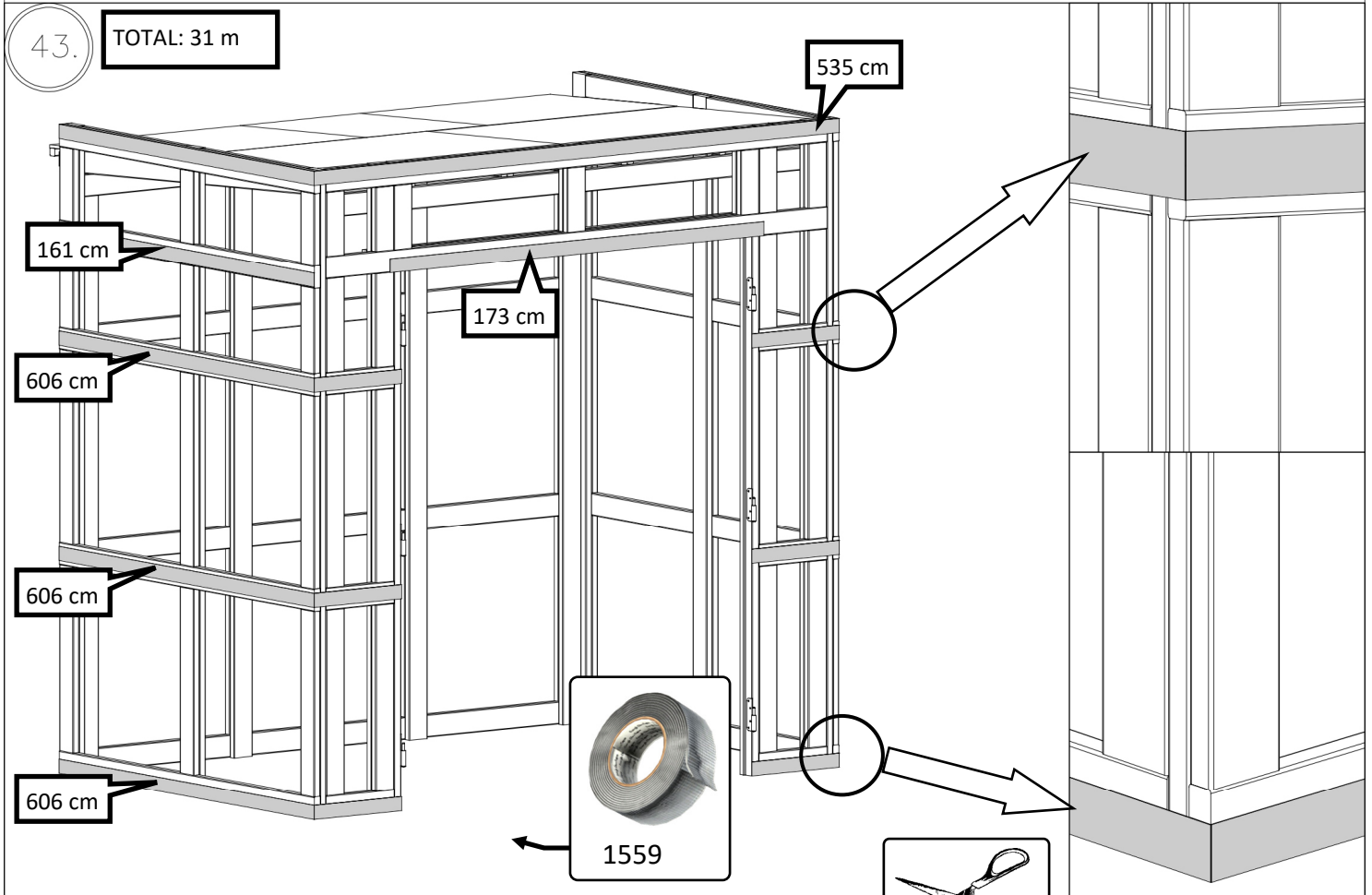


2 Hours



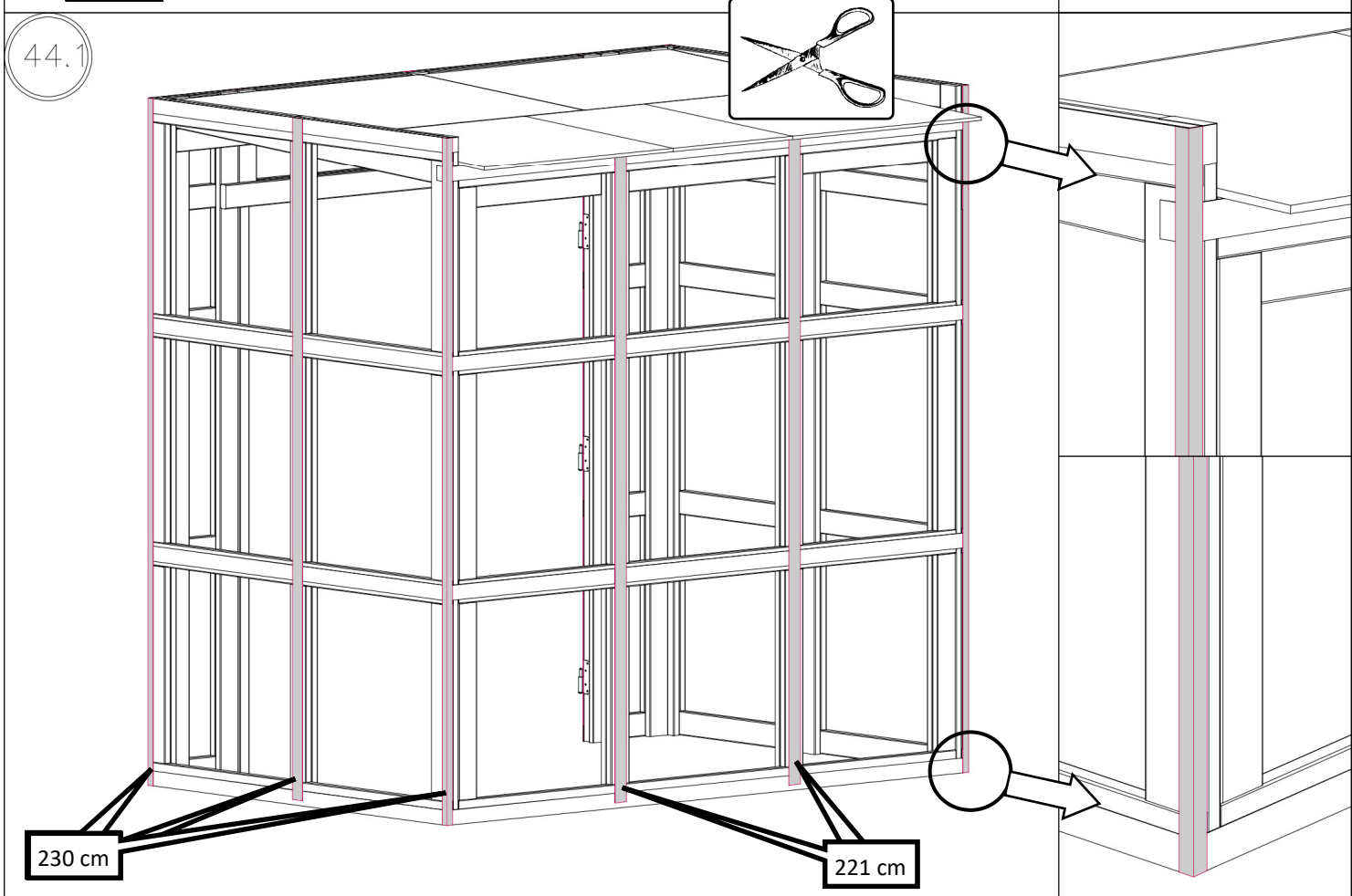
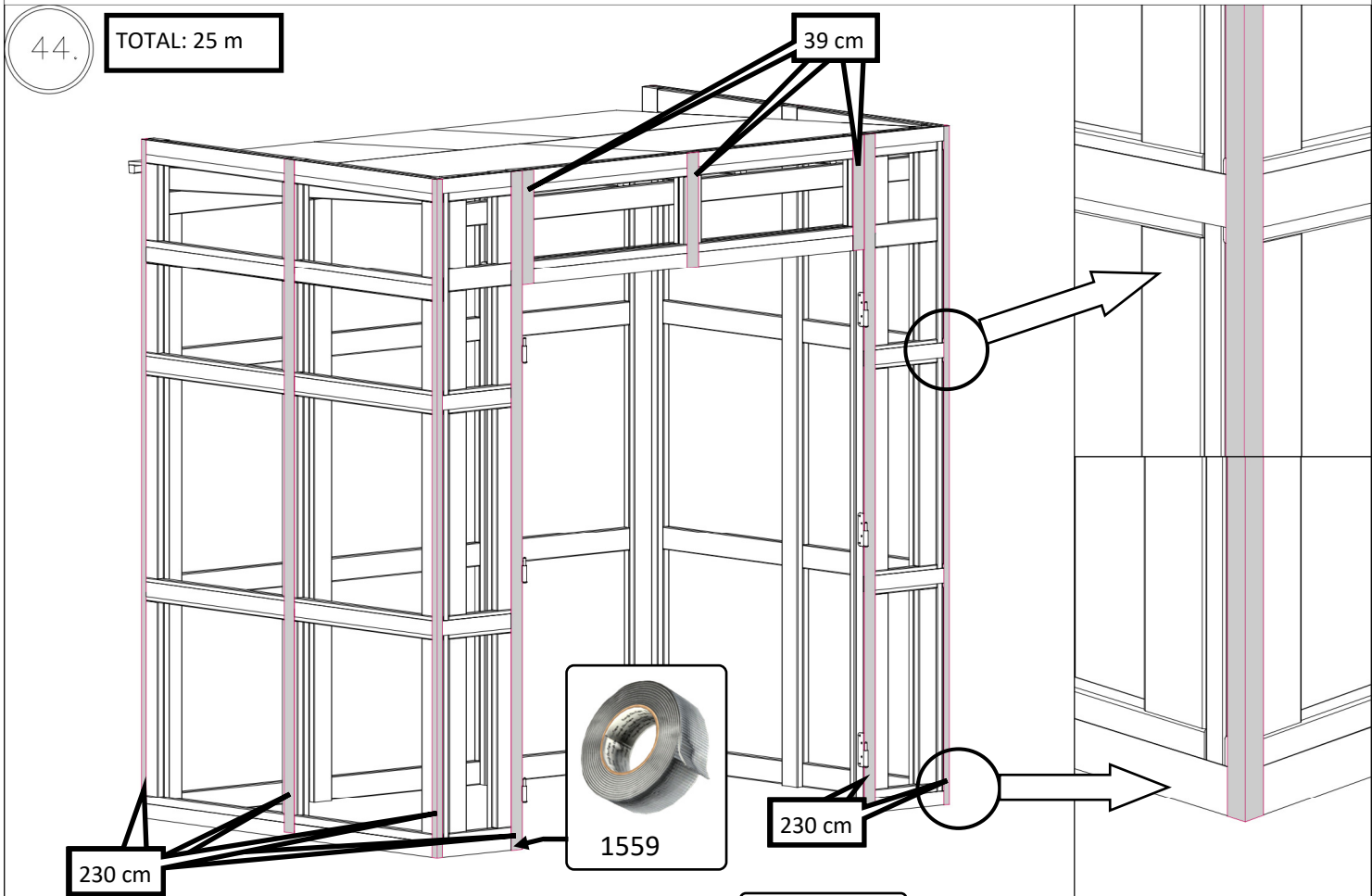
HPL Mini

BCHPLMININW17 / BCHPLMININW08



HPL Mini

BCHPLMININW17 / BCHPLMININW08

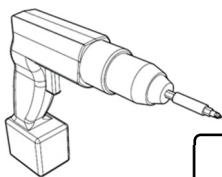


HPL Mini

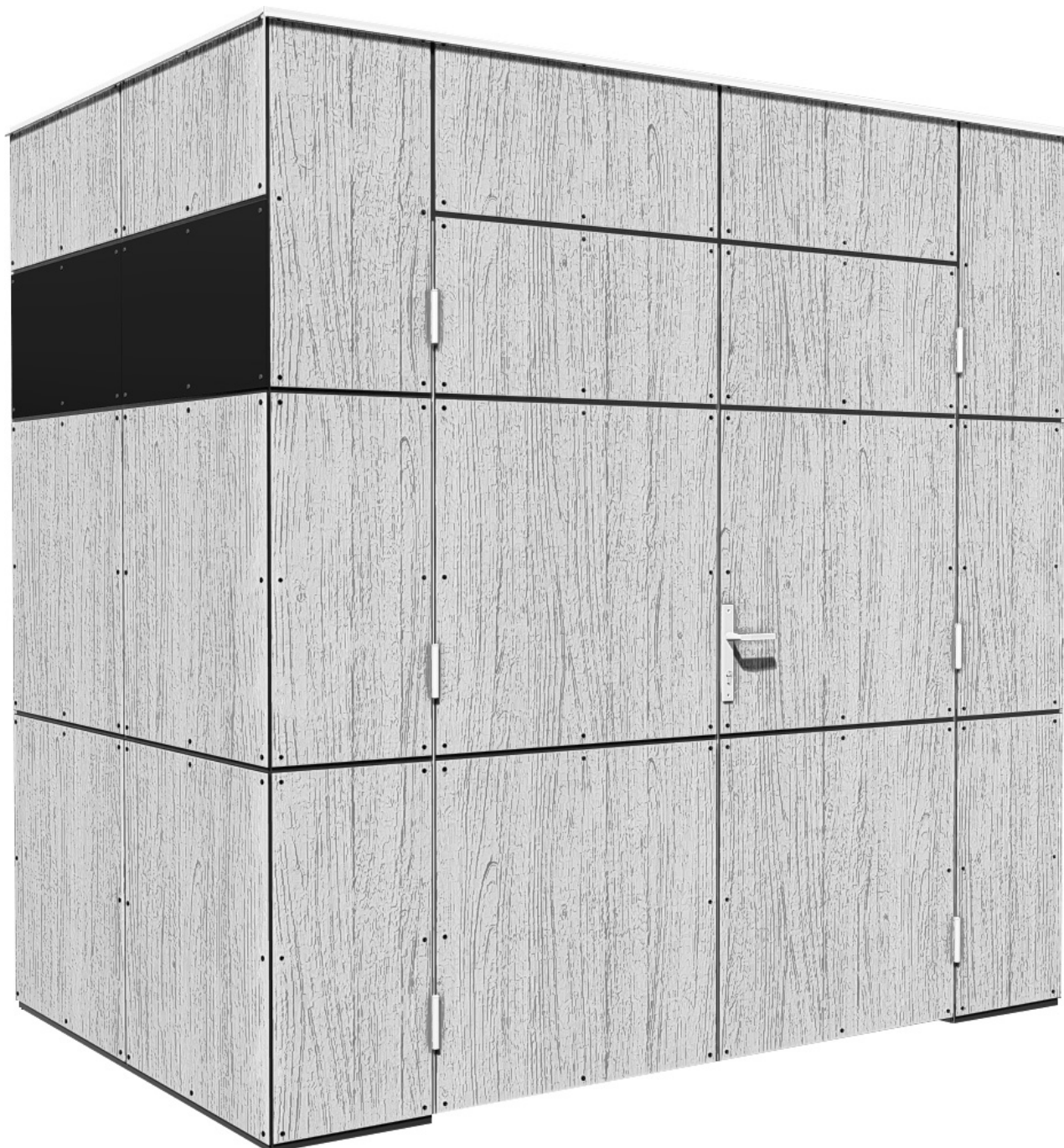
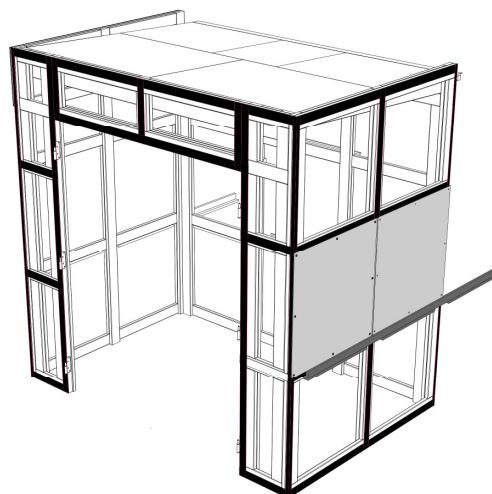
BCHPLMININW17 / BCHPLMININW08



3 Hours



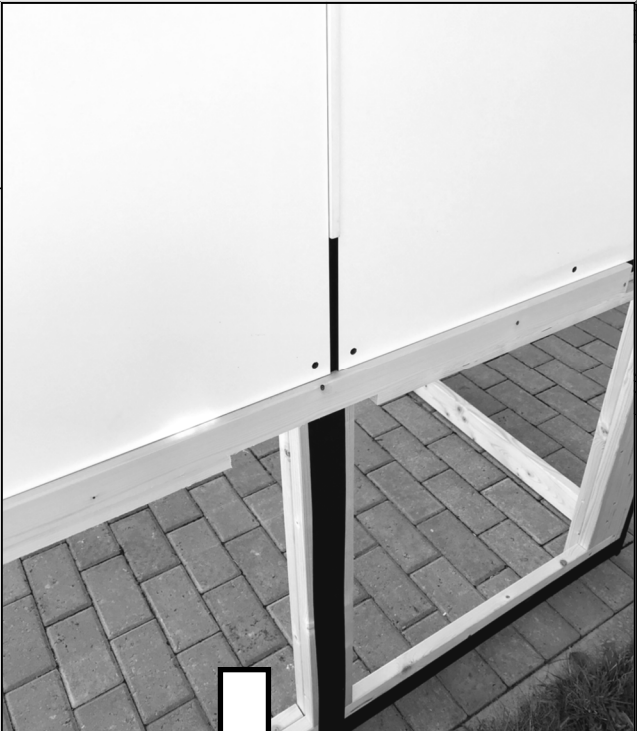
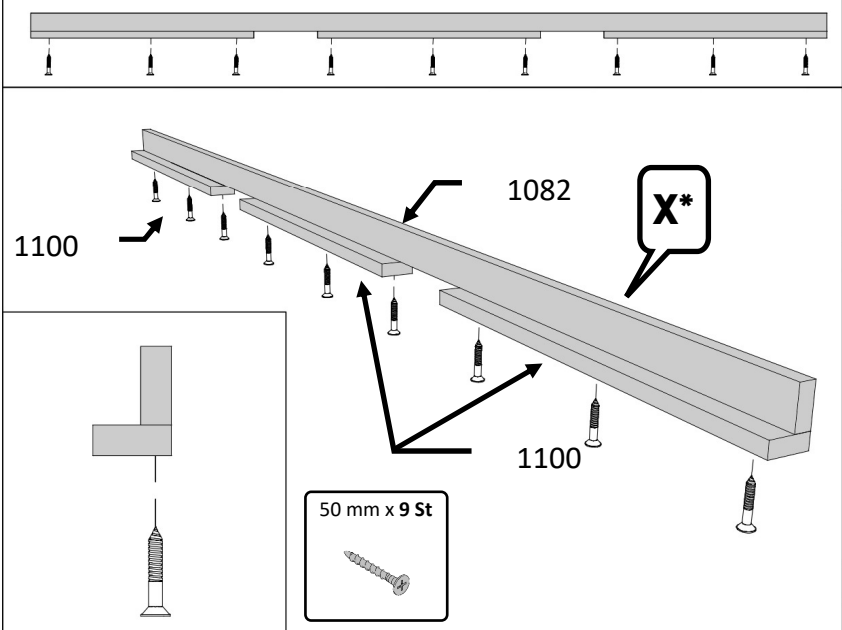
32 mm



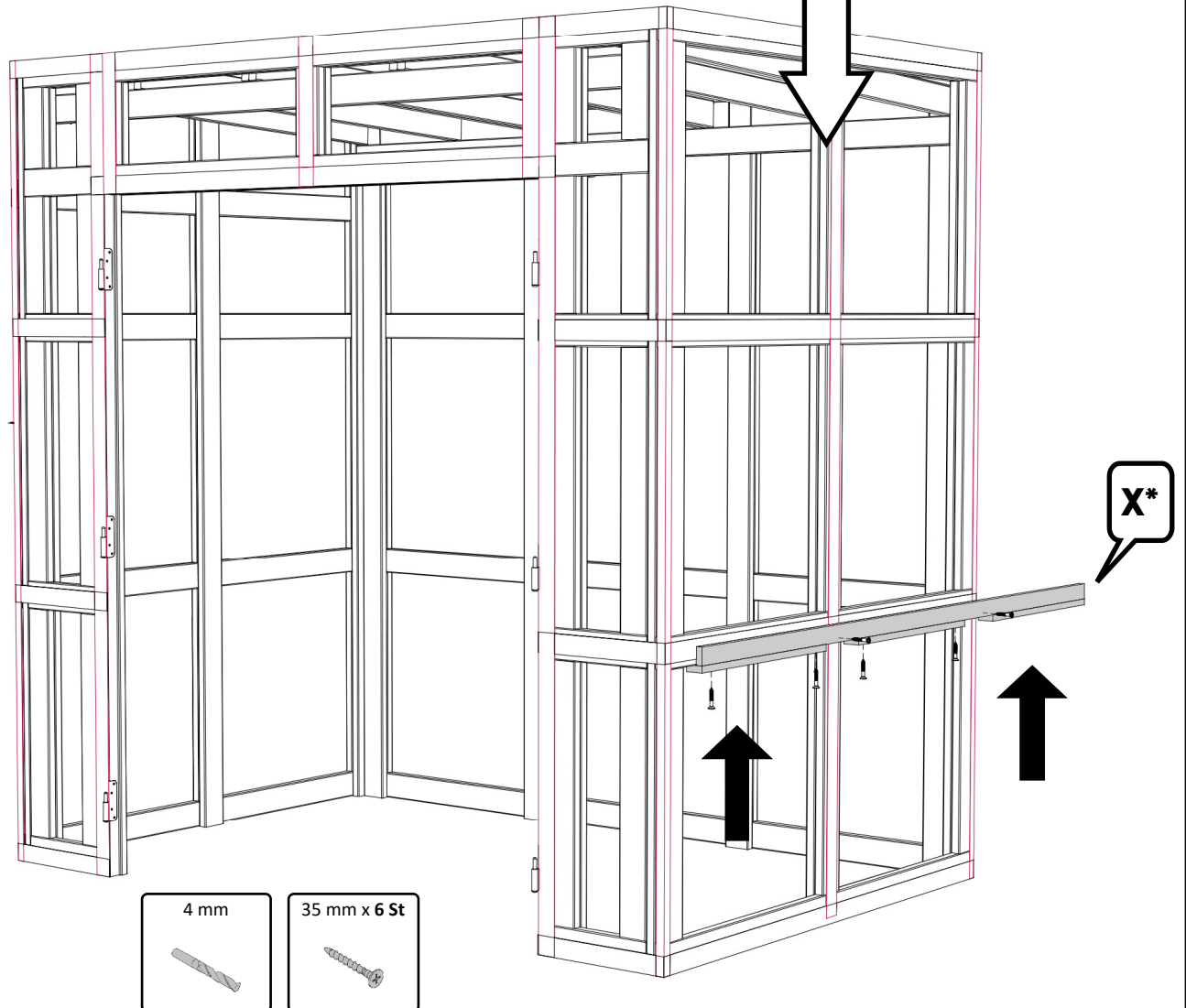
HPL Mini

BCHPLMININW17 / BCHPLMININW08

45.

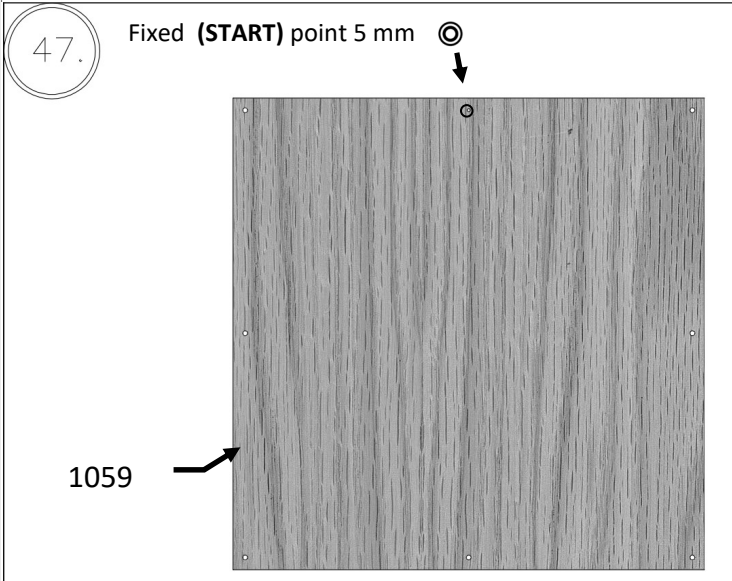


46.



HPL Mini

BCHPLMININW17 / BCHPLMININW08



NL Fixatiepunt

Dilatatiepunt

FR Point fixe

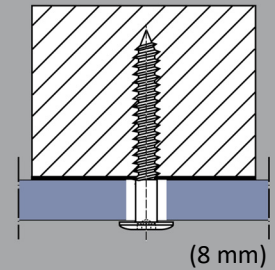
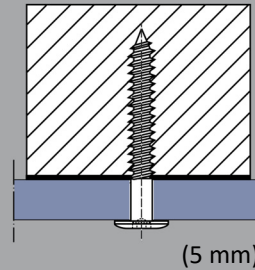
Point coulissant



DE Festpunkt

Gleitpunkt

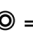
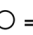
UK Fixed point

Sliding point





UK  = fixed point in panel centre
 = sliding point



Screws must always be centered in the holes and must not be over tightened.

NL  = fixatiepunt in het midden van het paneel
 = dilatatiepunt

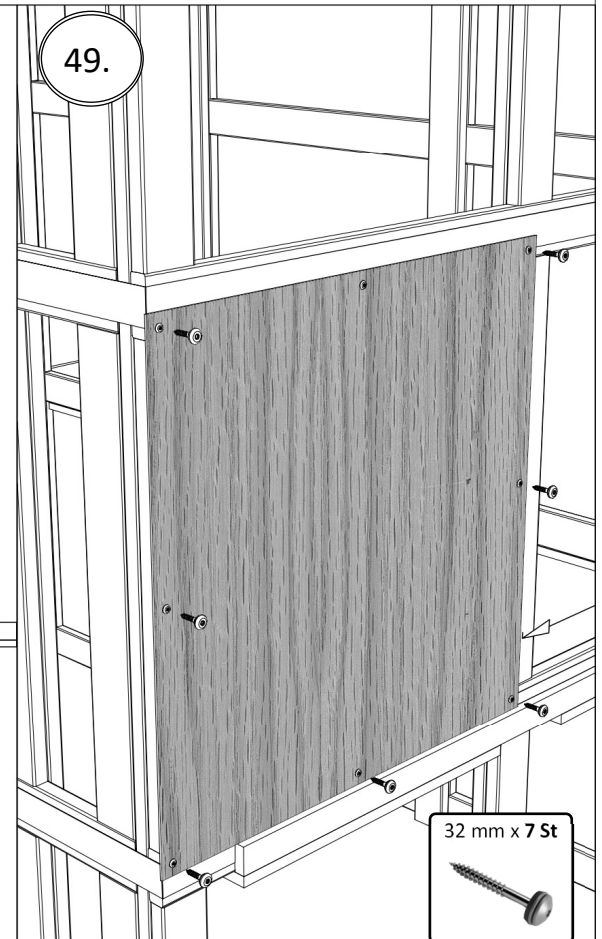
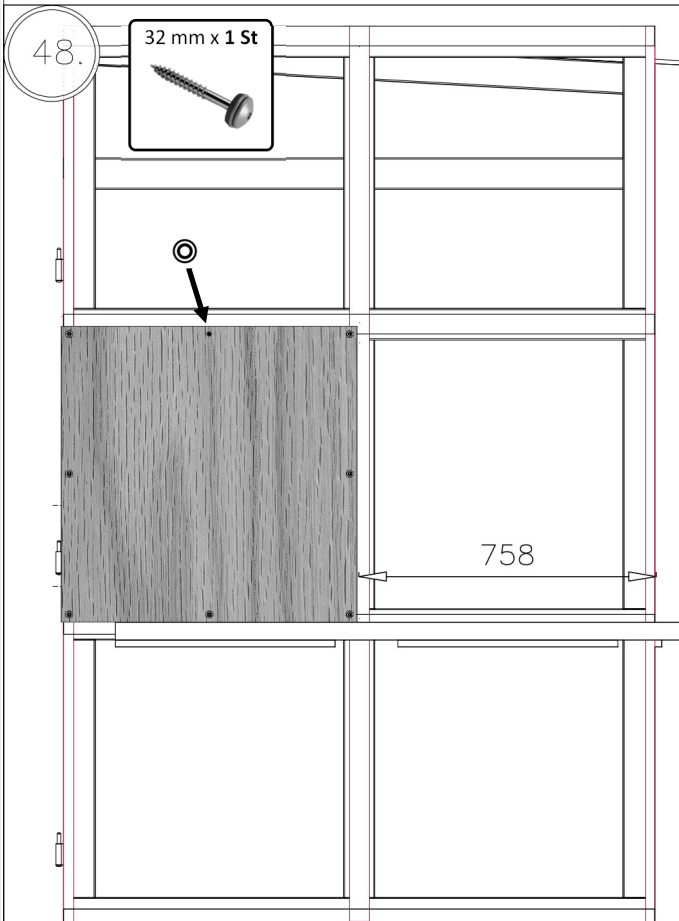
De schroeven moeten altijd in de boorgaten gecentreerd worden en mogen niet te vast worden aangedraaid.

FR  = point fixe au centre du panneau
 = point coulissant

Les vis doivent être impérativement centrées dans les trous et ne pas être serrées excessivement.

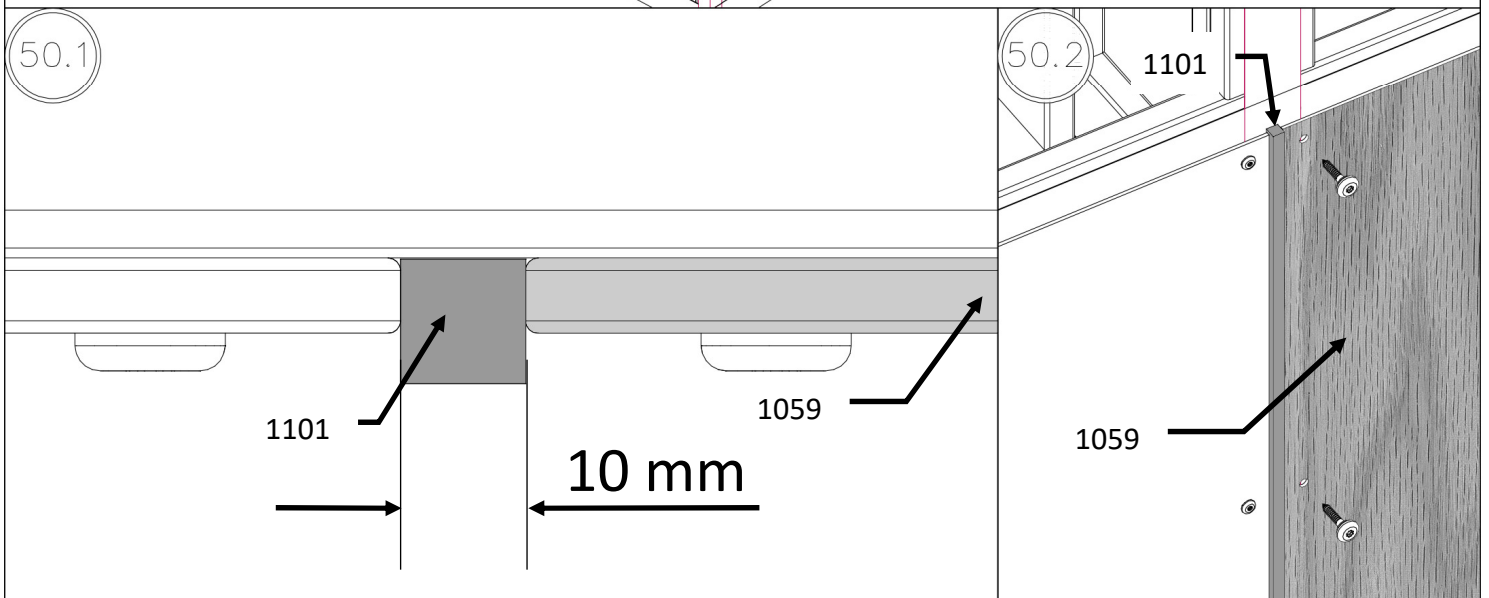
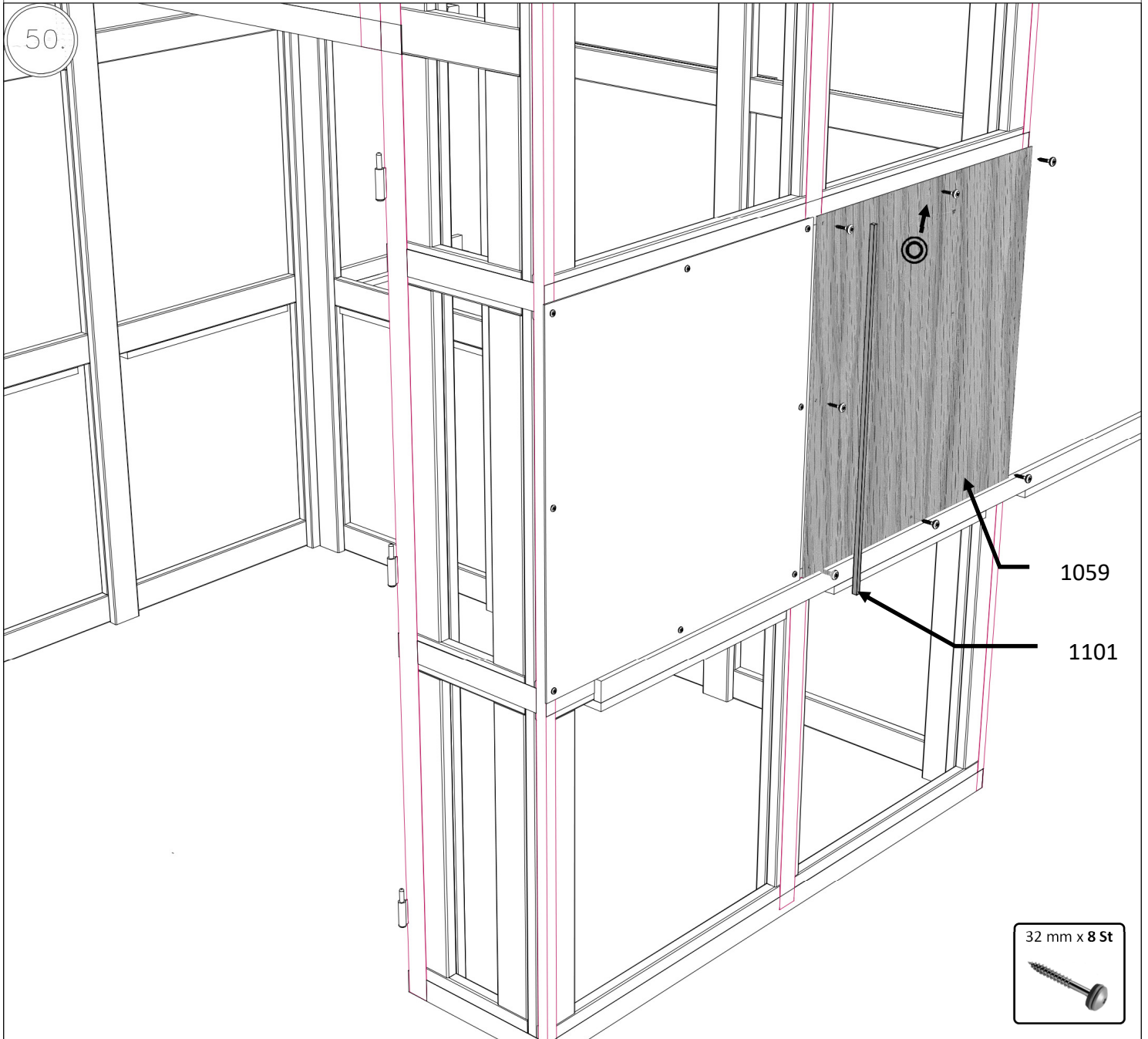
DE  = Festpunkt in der Plattenmitte
 = Gleitpunkt

Schrauben müssen immer mittig im Loch platziert werden und dürfen nicht überzogen werden.



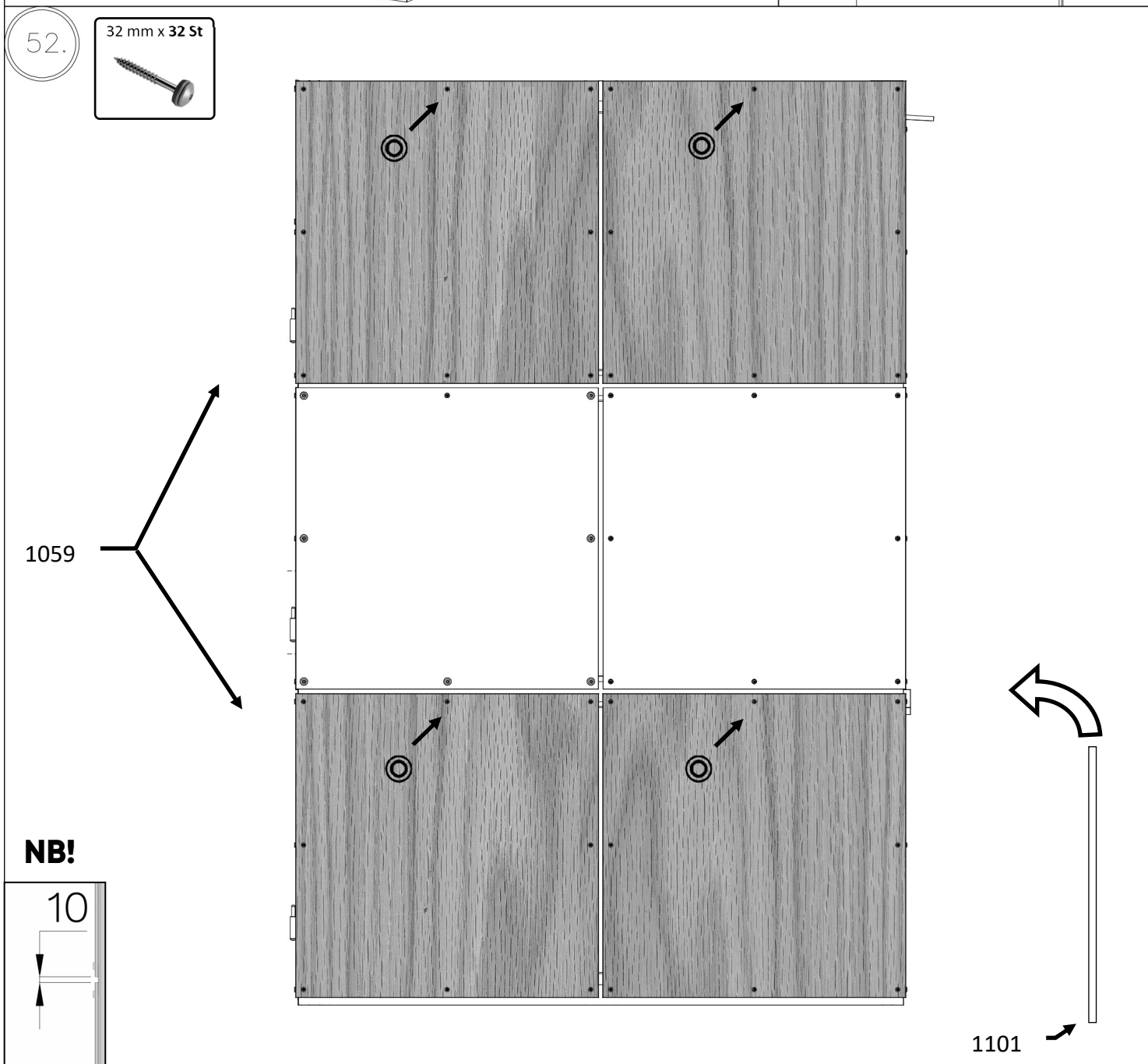
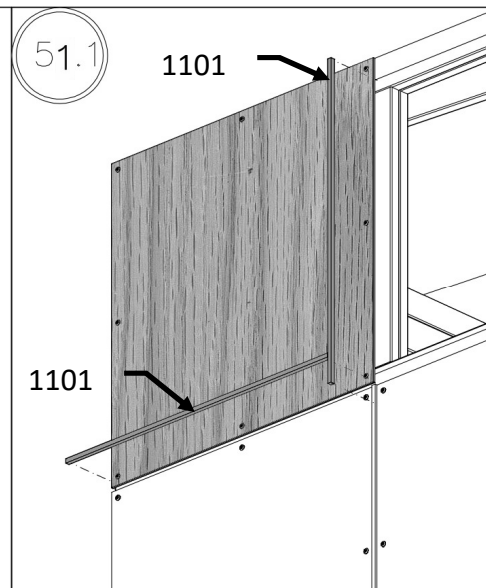
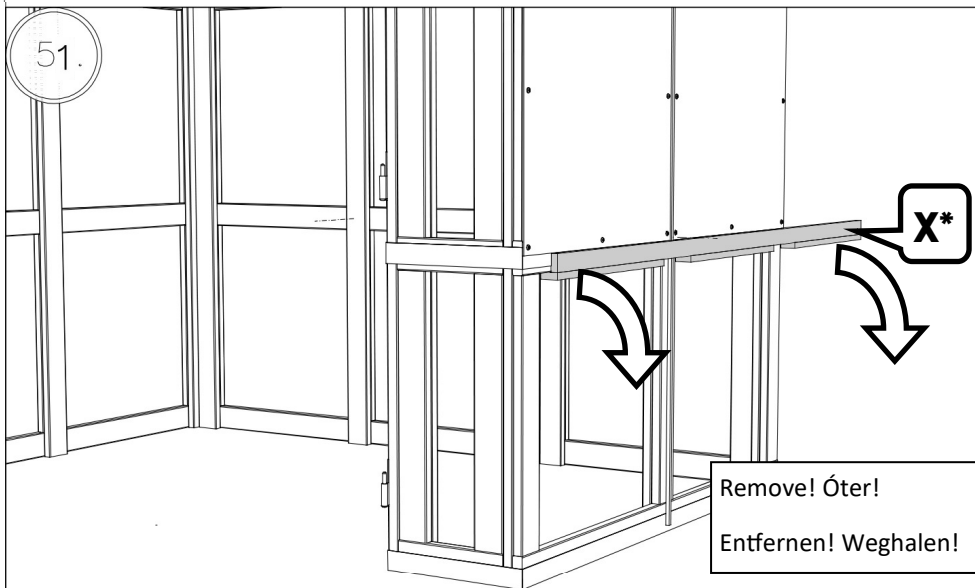
HPL Mini

BCHPLMININW17 / BCHPLMININW08



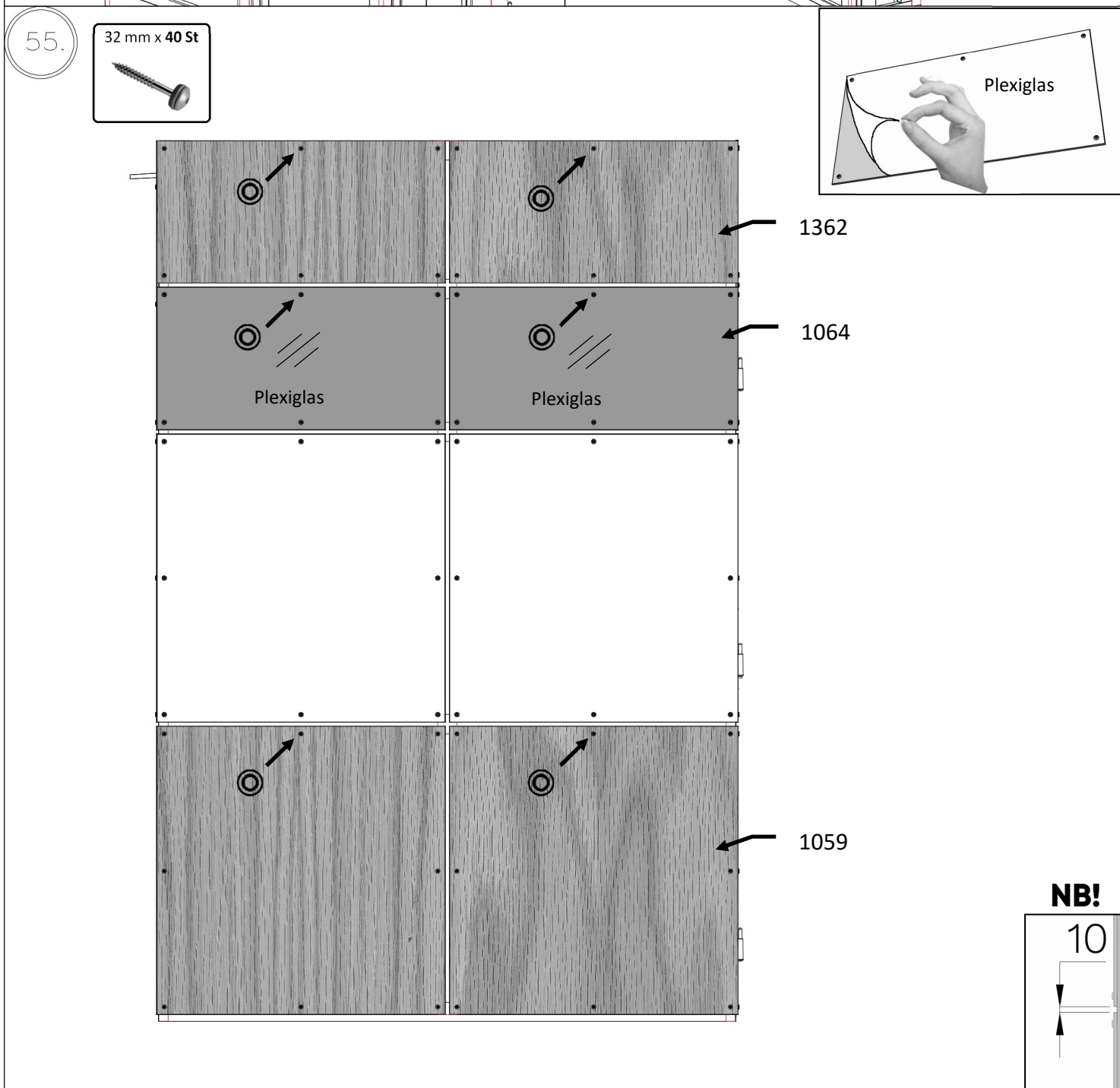
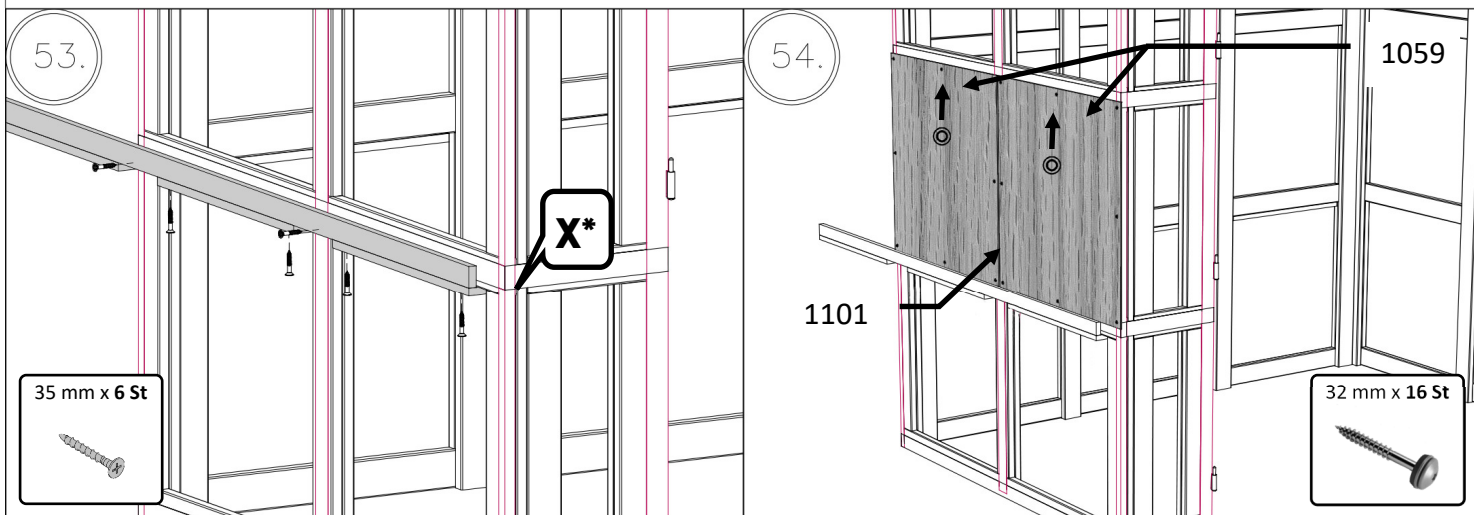
HPL Mini

BCHPLMININW17 / BCHPLMININW08



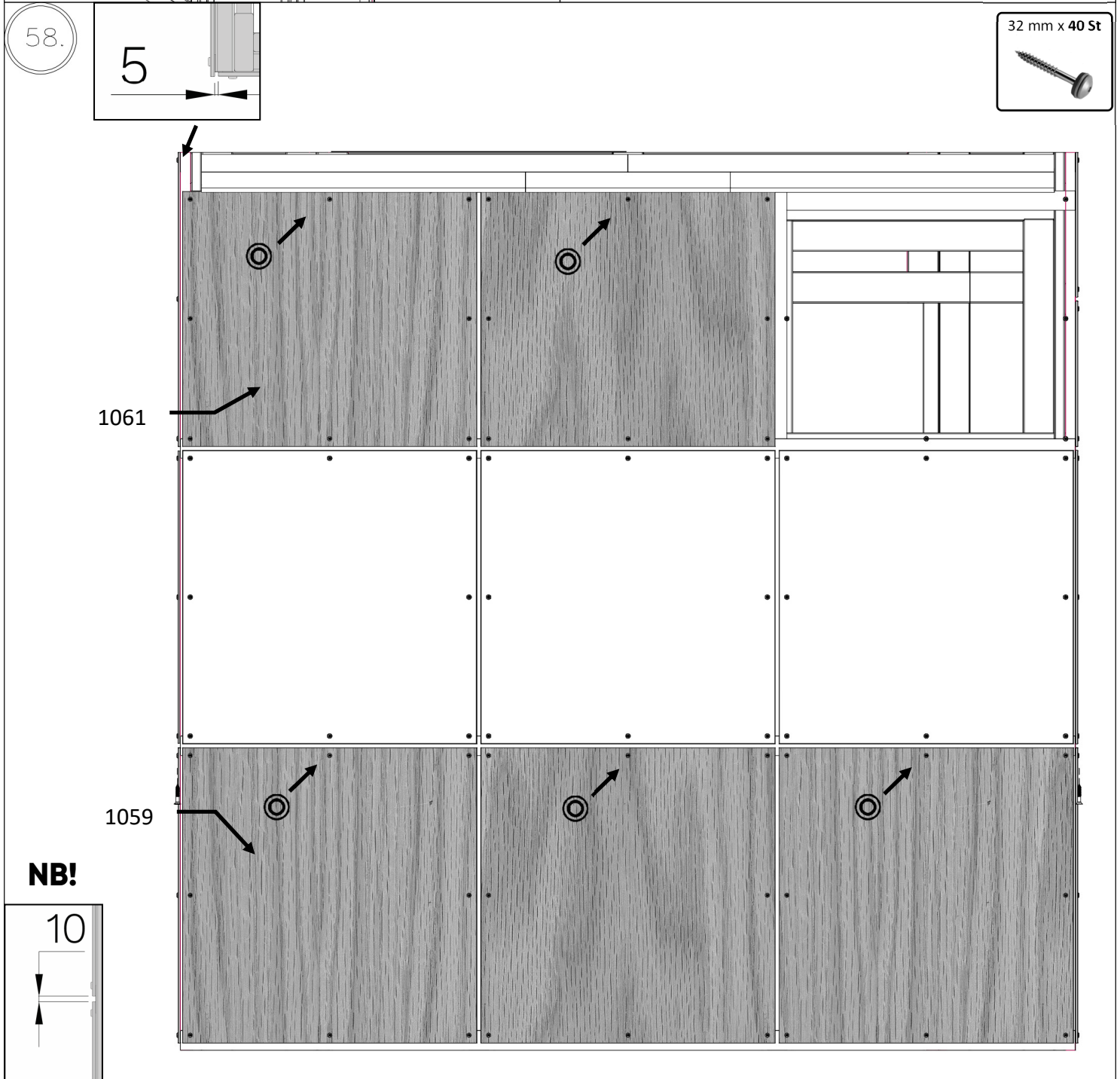
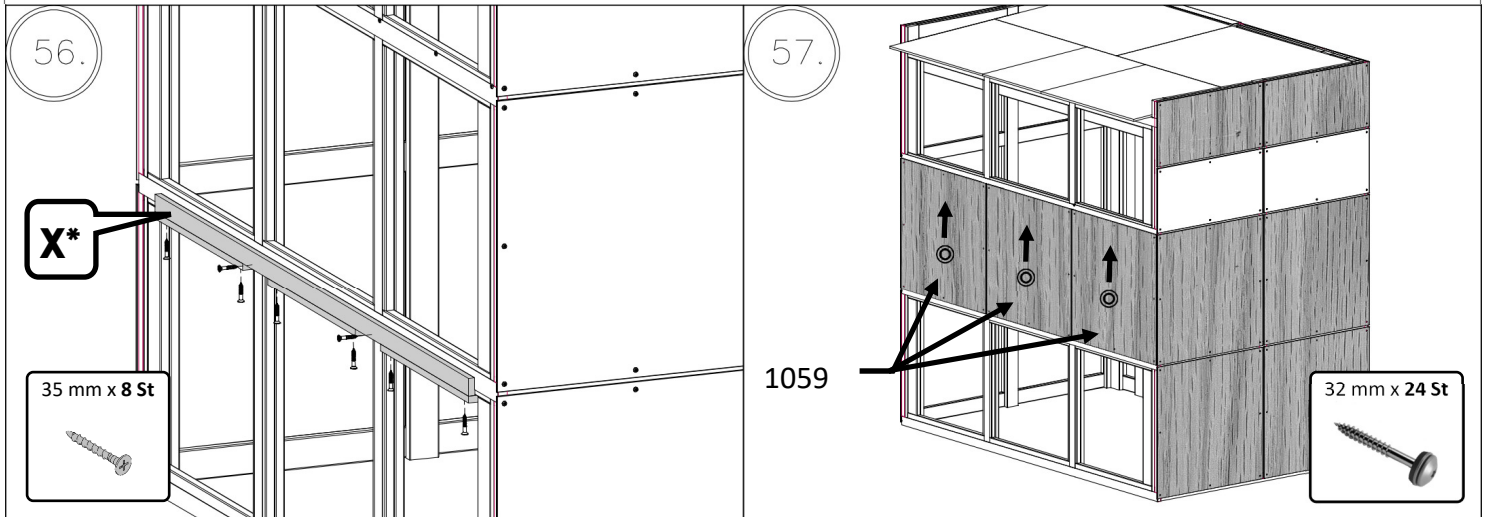
HPL Mini

BCHPLMININW17 / BCHPLMININW08



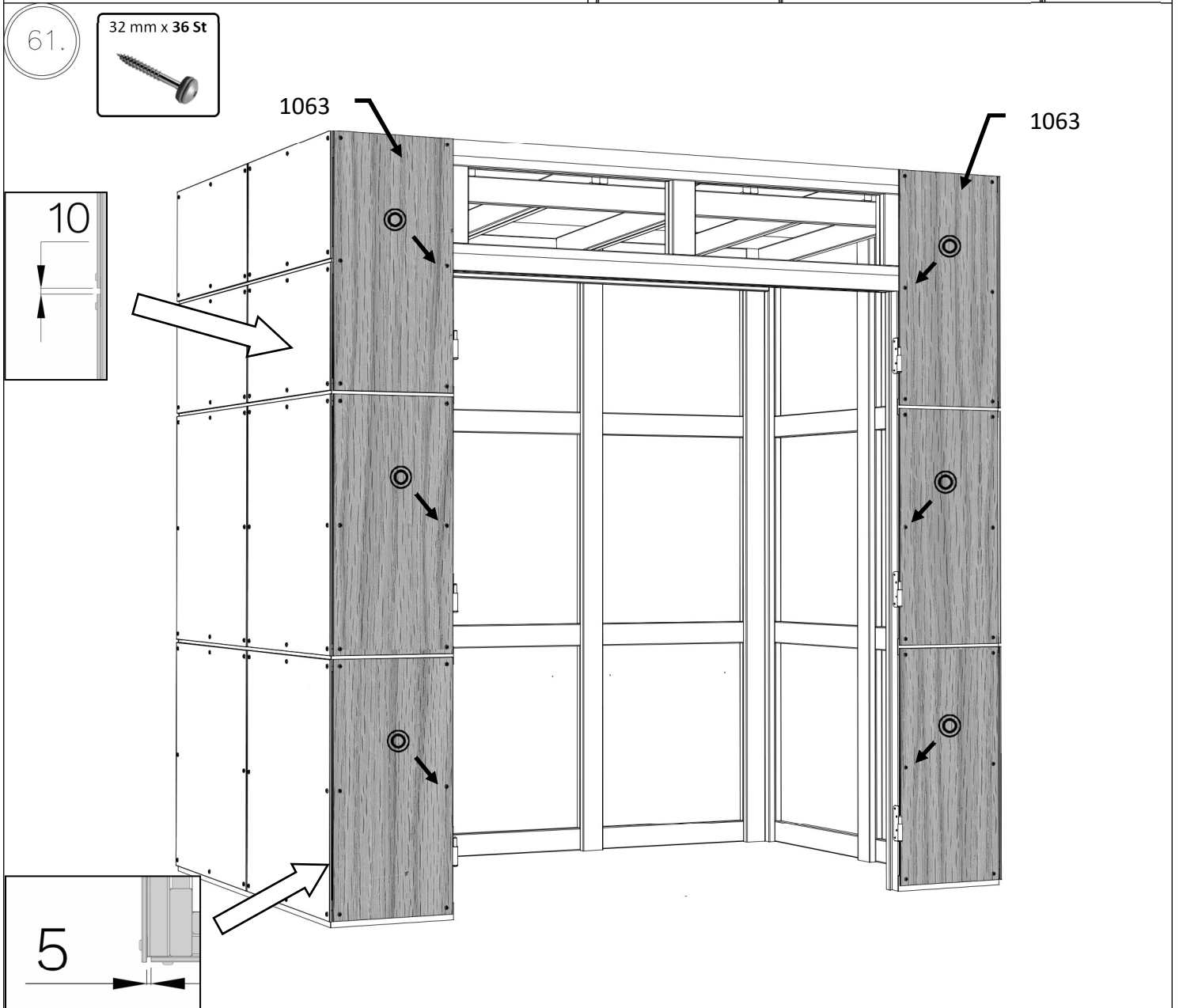
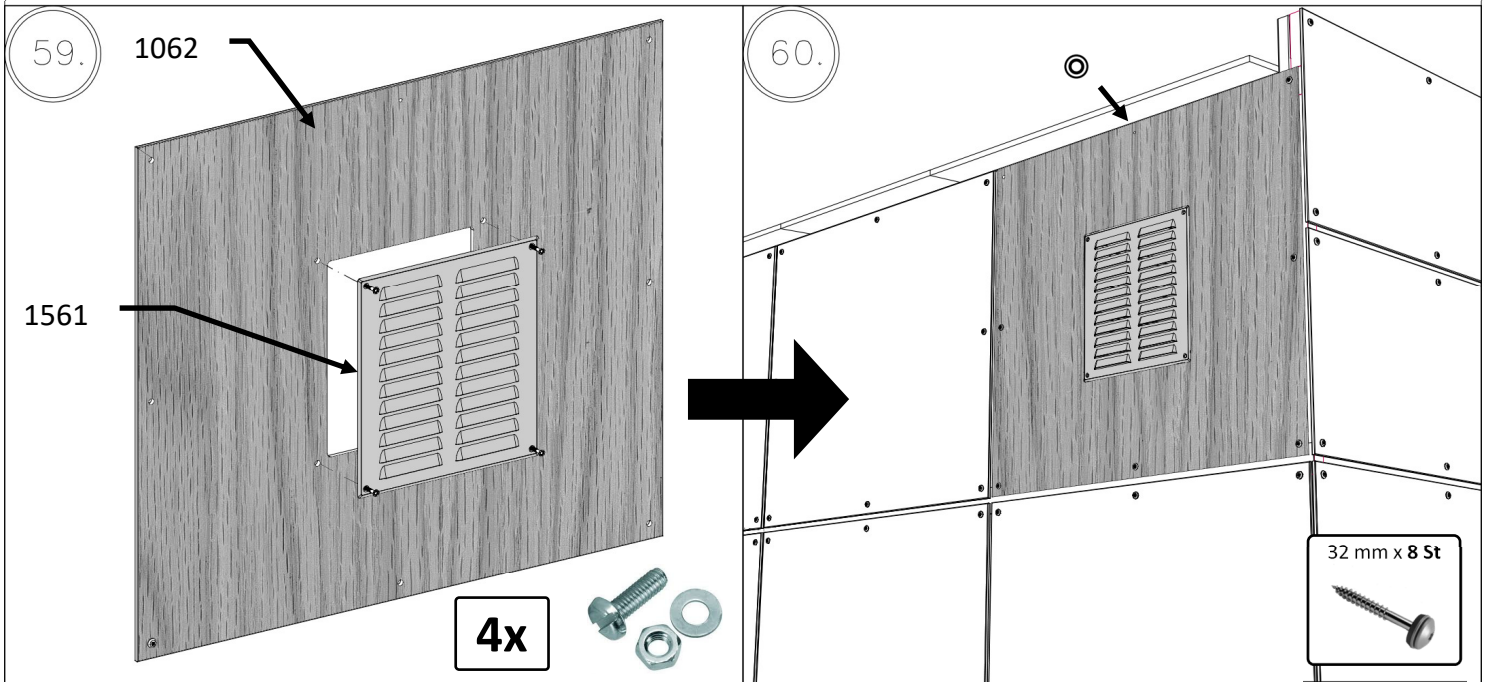
HPL Mini

BCHPLMININW17 / BCHPLMININW08



HPL Mini

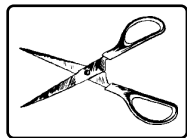
BCHPLMININW17 / BCHPLMININW08



HPL Mini

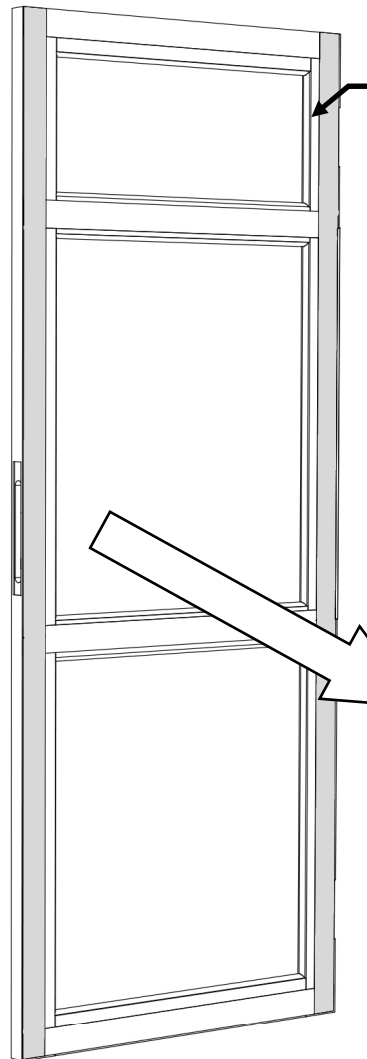
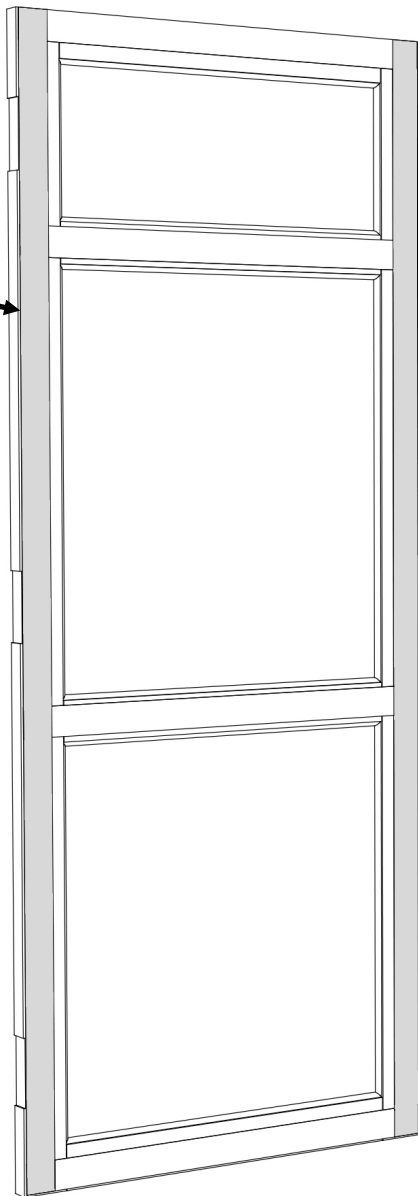
BCHPLMININW17 / BCHPLMININW08

64.

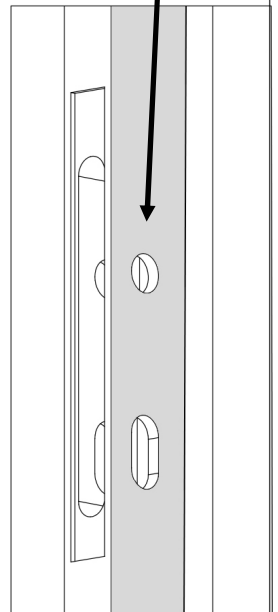
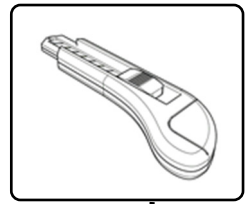


189 cm

60



61



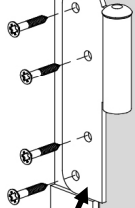
65.

60

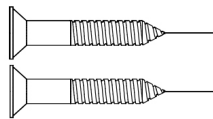
65.1

50 mm x 4 St

3X



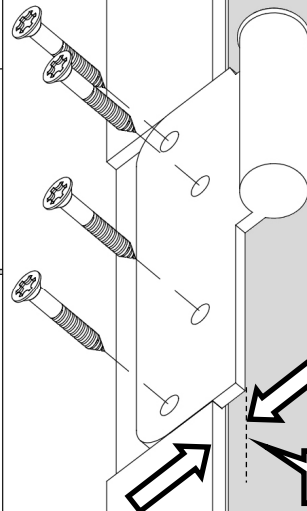
1555



1555

65.2

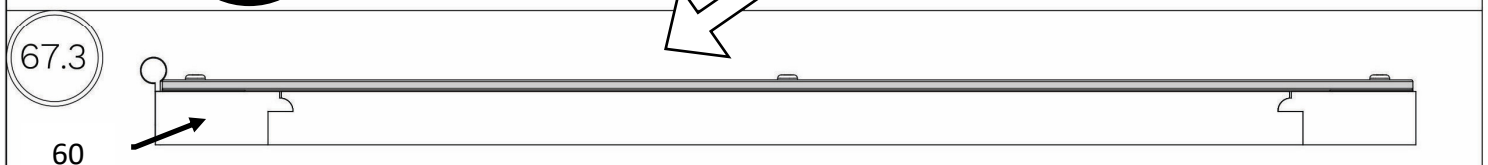
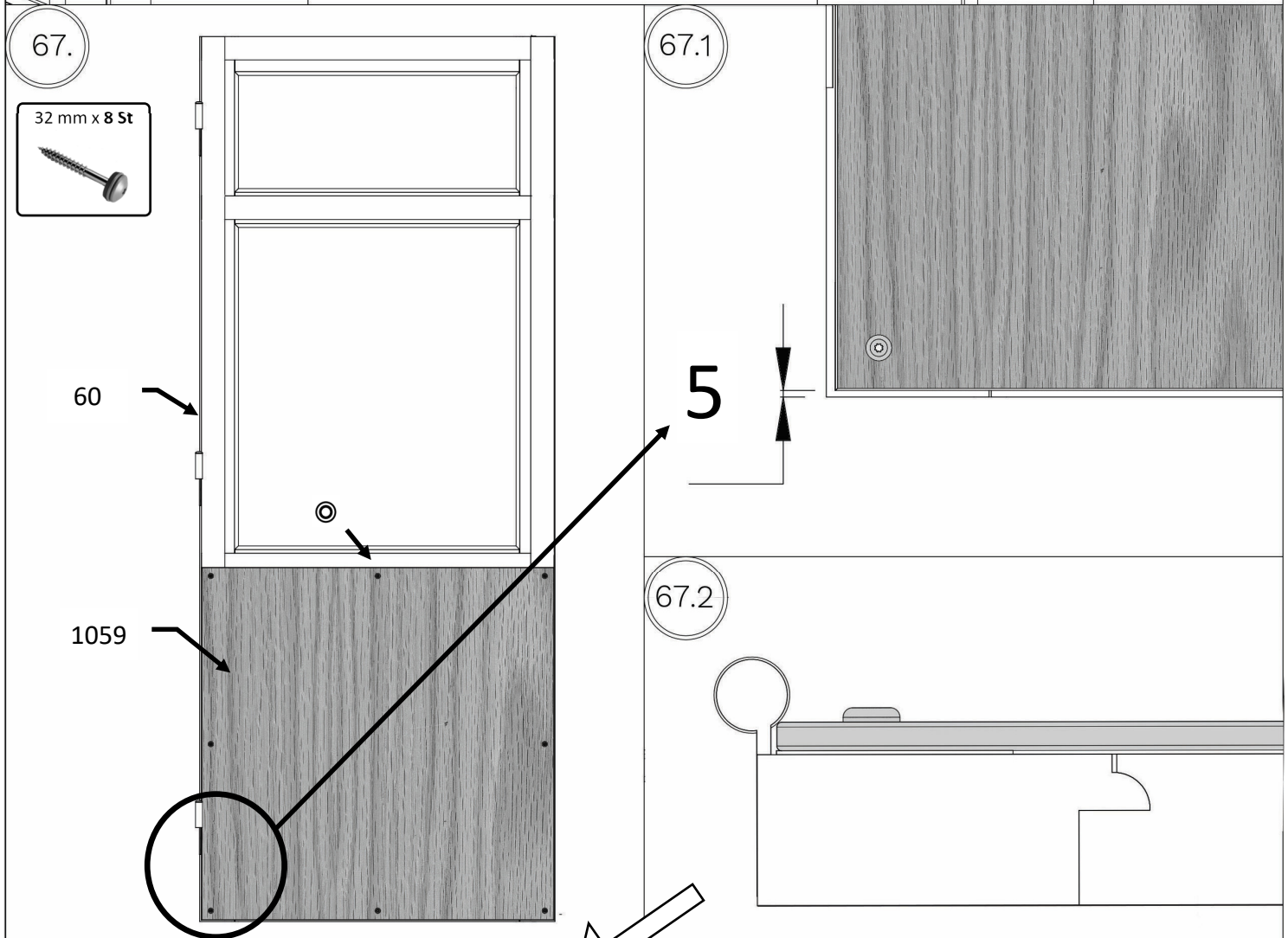
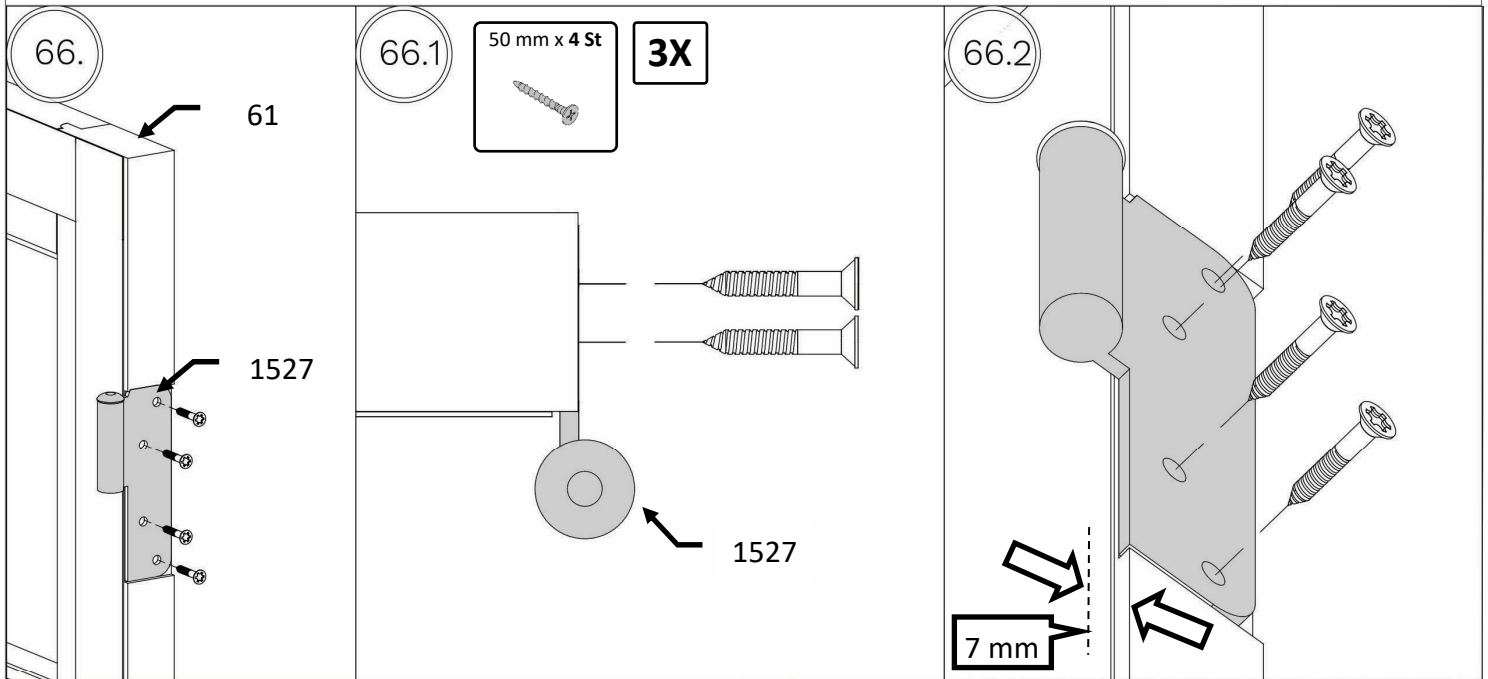
1555



7 mm

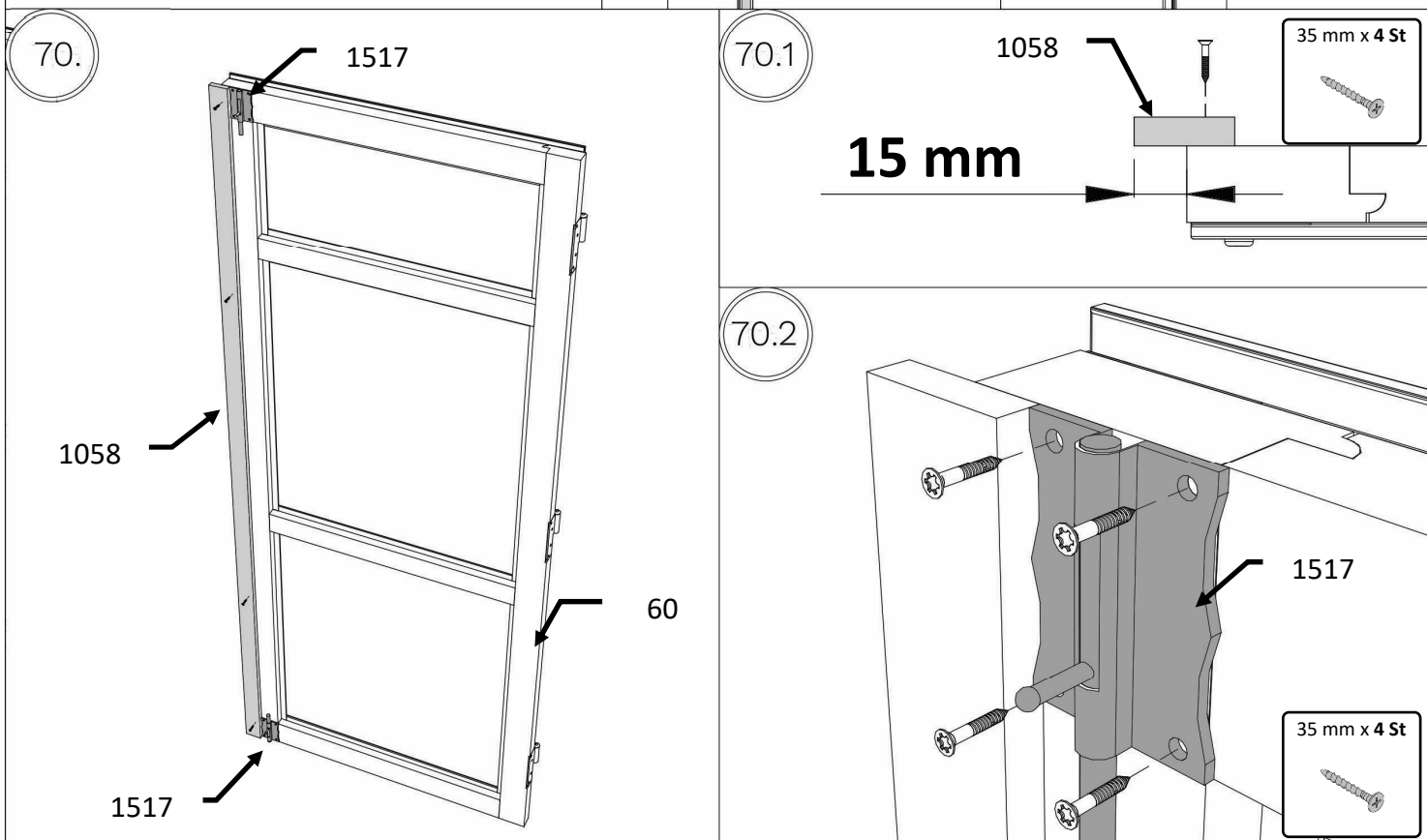
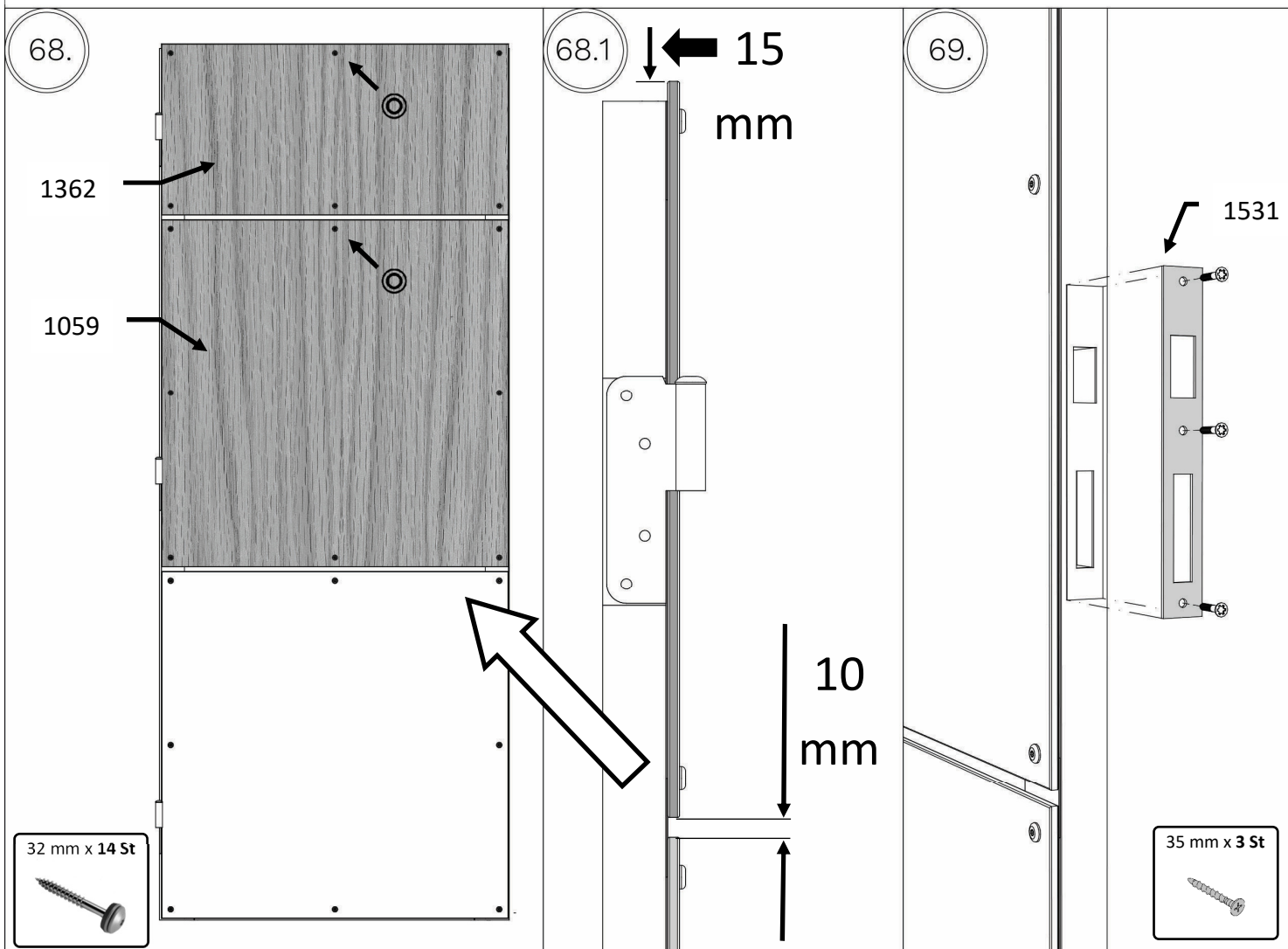
HPL Mini

BCHPLMININW17 / BCHPLMININW08



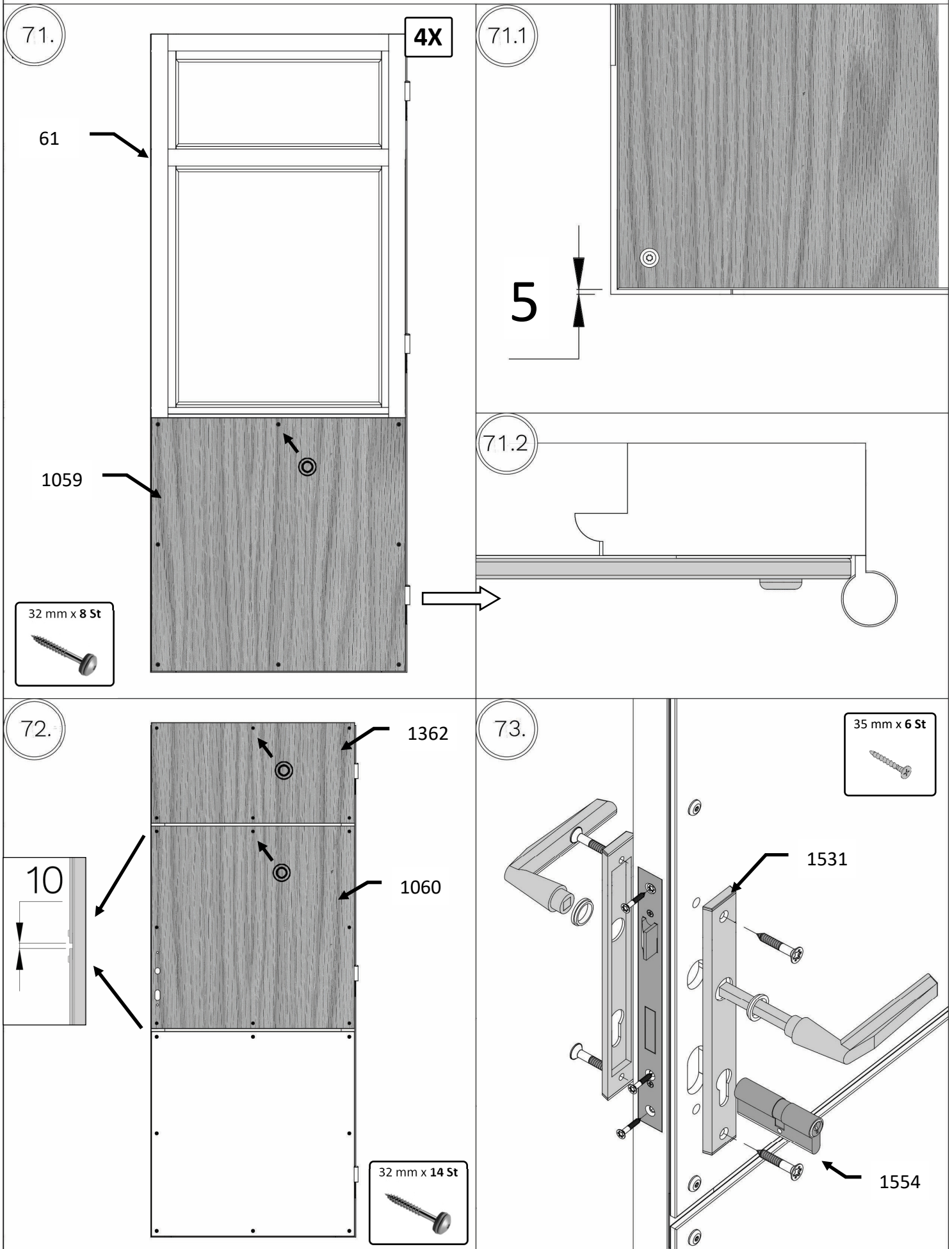
HPL Mini

BCHPLMININW17 / BCHPLMININW08

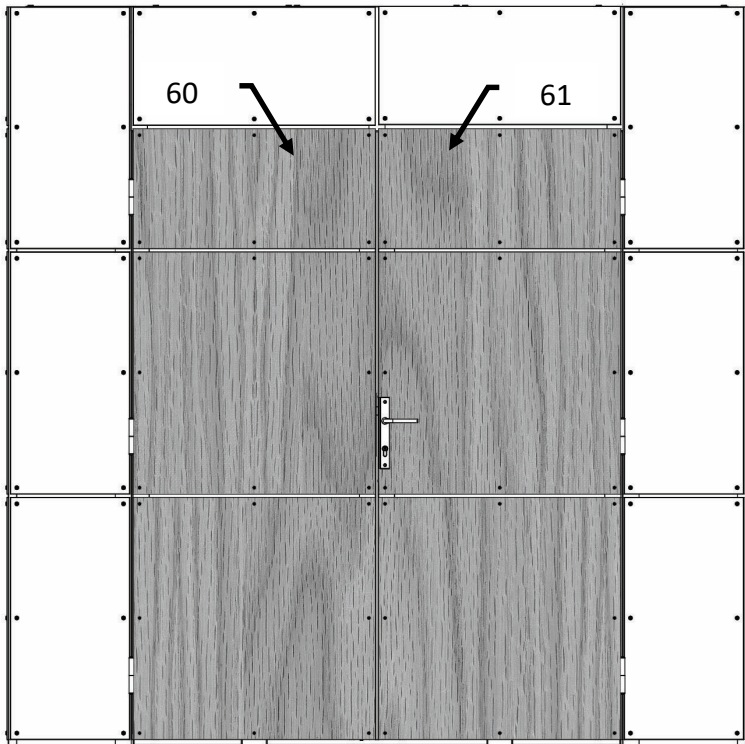


HPL Mini

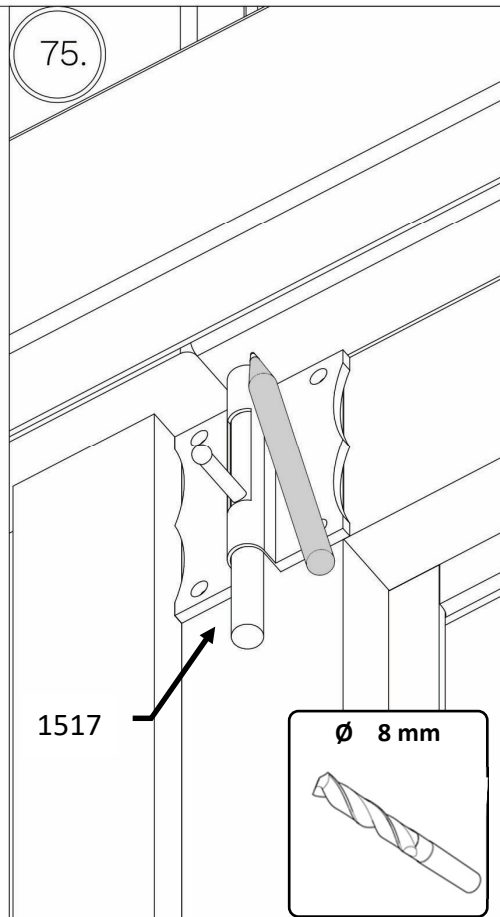
BCHPLMININW17 / BCHPLMININW08



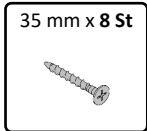
74.



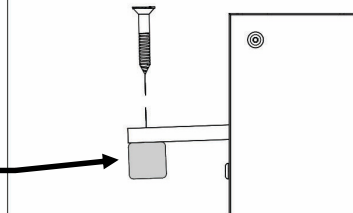
75.



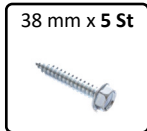
76.



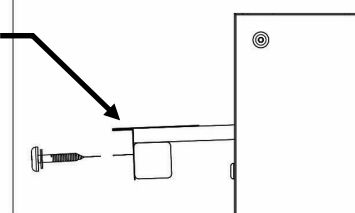
1054



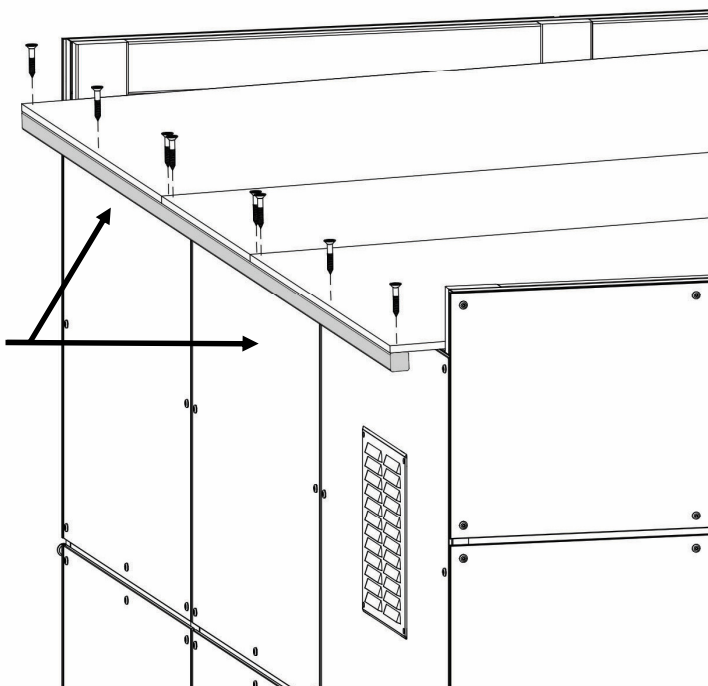
76.1



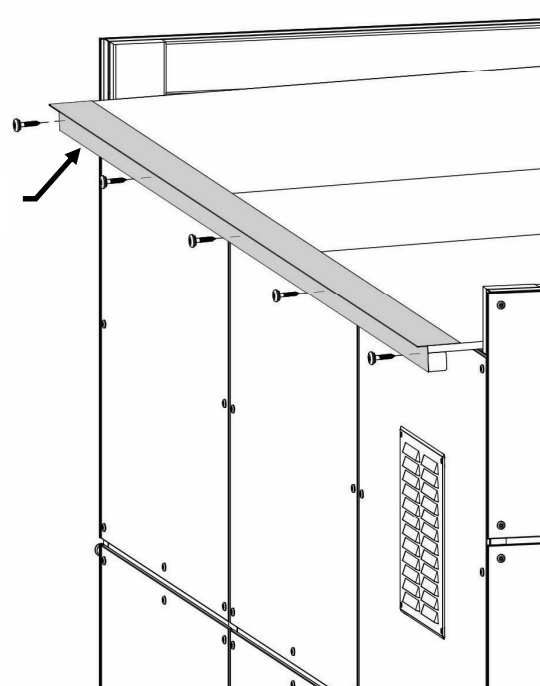
1570



1054

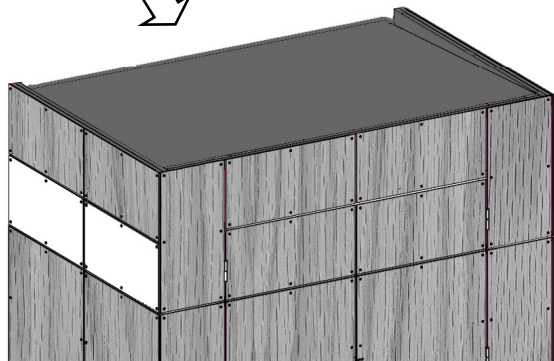


1570

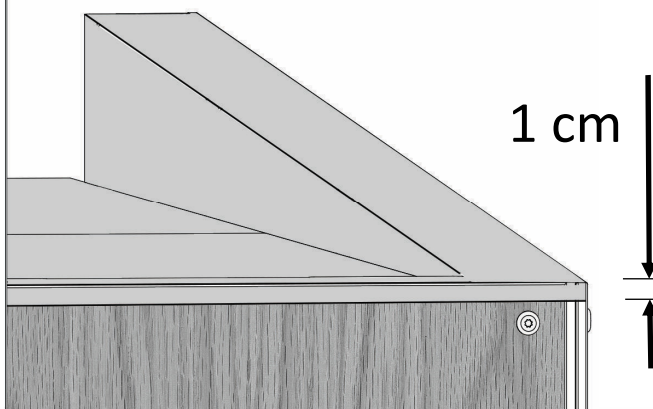


86. * Nicht im Lieferumfang enthalten / Not included!

* Dachbanen/ Roof membranes!

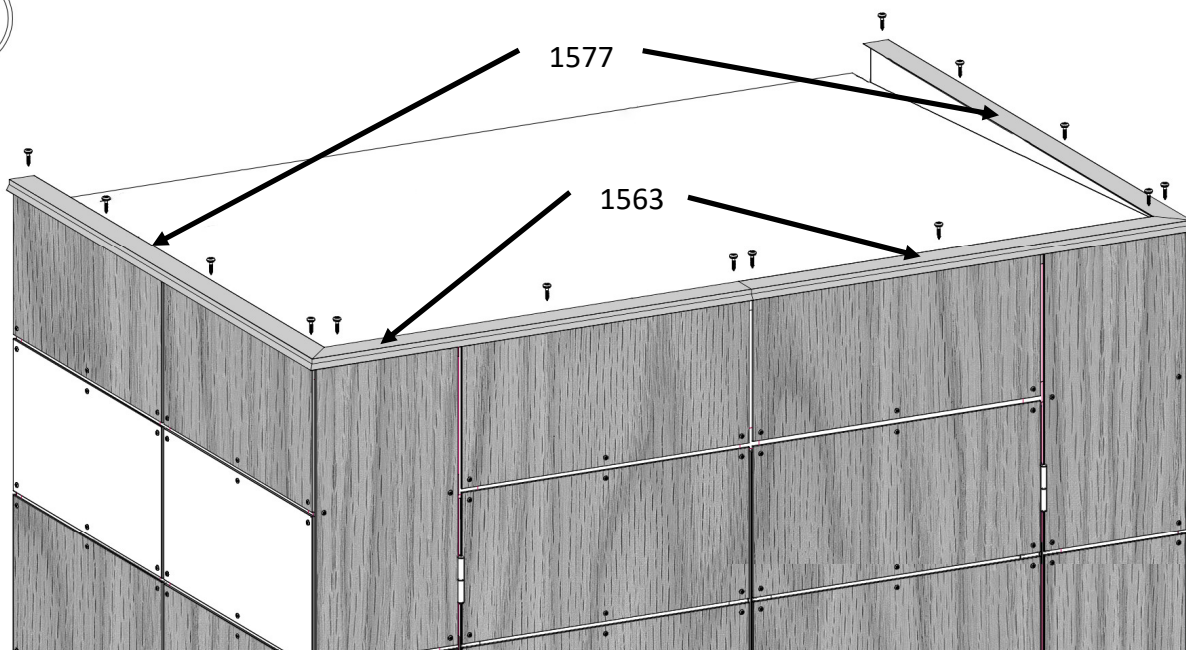


86.1

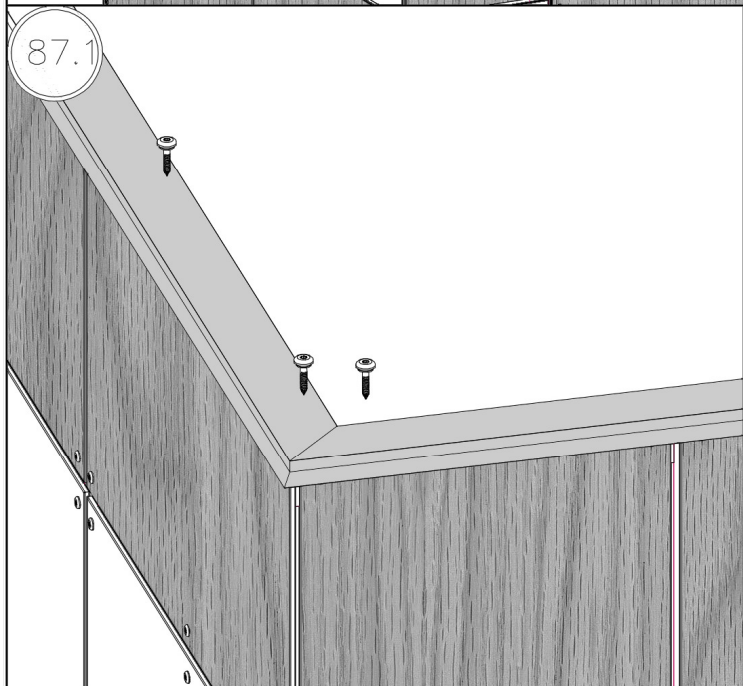


87.

38 mm x 14 St



87.1



87.2

