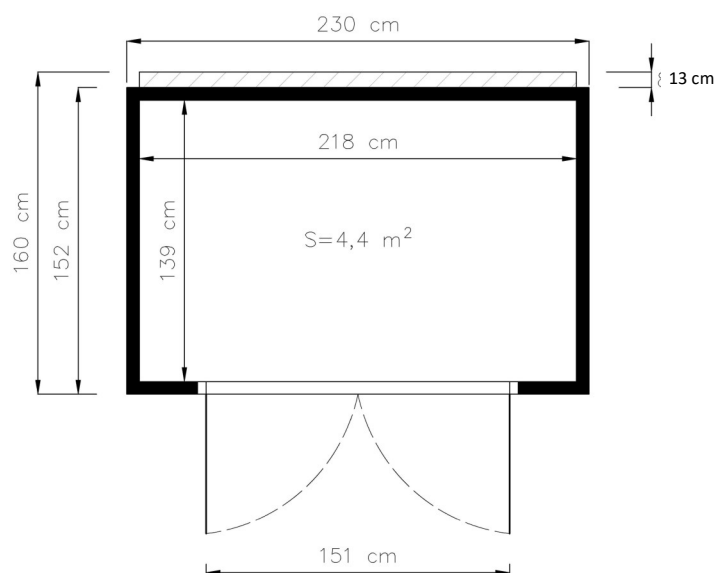
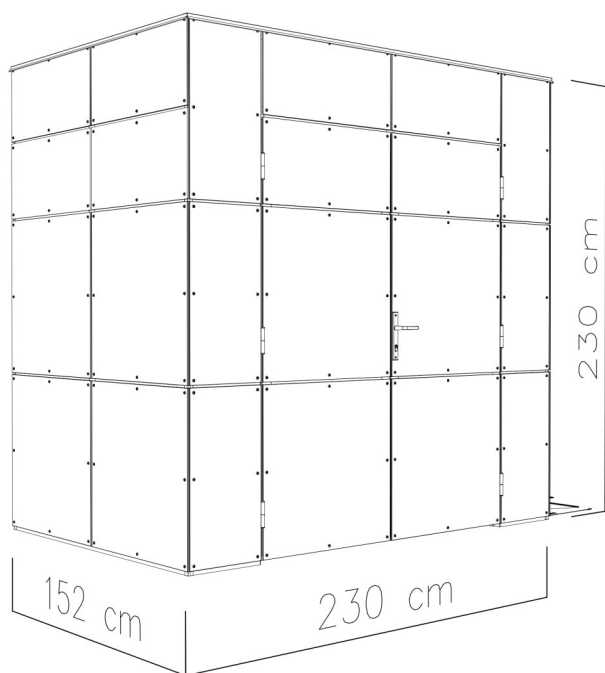


HPL Mini

V.2



DE - Technische Änderungen vorbehalten.

Alle Maße sind ca. Maße.

EN - Technical modifications reserved.

All dimensions are approximate dimensions.



HPL Mini

DE **Bevor Sie beginnen**

• Es ist empfehlenswert sich etwas Zeit zu nehmen, um die Aufbauanleitung anzusehen, bevor mit dem Aufbau begonnen wird. • Alle Schritte für den Aufbau werden – auch in Detailbildern – dargestellt. • Die vorgegebene Reihenfolge ist zu beachten. • Bitte prüfen Sie vor dem Aufbau anhand der Teileliste die Vollständigkeit und den Zustand der Lieferung. • Besonders wichtig ist der Holzschutz! Die Boden-elemente sind vor dem Aufbau von unten mit einem geeigneten Holzschutz zu behandeln! • Das für die meisten Produkte online verfügbare Datenblatt bietet weitere wichtige Hinweise für den Aufbau. • Beigefügt sind auch die Garantiebedingungen.

FR **Avant de commencer**

• il est recommandé de prendre le temps de lire les instructions de montage avant de commencer. • Toutes les étapes du montage sont présentées, y compris sur des illustrations détaillées. • L'ordre prescrit doit être respecté. • Avant le montage, vérifiez l'exhaustivité et l'état de la livraison à l'aide de la liste des pièces. • La protection du bois est particulièrement importante! Avant le montage, les éléments de plancher doivent être traités par le bas avec un produit de protection du bois approprié! • La fiche technique disponible en ligne pour la plupart des produits fournit d'autres informations importantes pour le montage. • Les conditions de garantie y sont également jointes.

CZ **Než začnete**

• Doporučujeme, abyste si vzali trochu času k prohlédnutí montážního návodu, než s montáží začnete. • Všechny montážní kroky jsou zobrazeny - také na podrobných obrázcích. • Je nutné dodržovat uvedený postup. • Před montáží zkontrolujte podle seznamu dílů, zda jste obdrželi všechny díly a zda je dodávka v dobrém stavu. • Obzvláště důležitá je dřevěná botka! Podlahové prvky musí být před montáží zespoda ošetřeny vhodným ochranným přípravkem na dřevo! • Datový list, který je k dispozici online pro většinu produktů, poskytuje další důležité pokyny k montáži. • V příloze naleznete také záruční podmínky.

DK **Før du starter**

• Det kan anbefales at tage sig tid til at kigge på samlevejledningen, før du starter samlingen. • Alle trin i samlingen bliver vist – også i detaljerede billeder. • Overhold den angivne rækkefølge. • Kontrollér, at leveringen er fuldstændig og i den rette tilstand ved hjælp af delelisten, før du starter samlingen. • Særligt vigtig er træbeskyttelsen! Gulvelementerne skal behandles med egnet træbeskyttelse nedefra, før du starter samlingen! • Til de fleste produkter kan du finde datablade online, der indeholder yderligere vigtige informationer til samlingen. • Garantibetingelserne er også vedlagt.

NL **Voordat u begint**

• Het is aan te bevelen om de tijd te nemen om de opbouwhandleiding door te nemen voordat er met het opbouwen wordt begonnen. • Alle stappen voor het opbouwen worden - ook met gedetailleerde afbeeldingen - weergegeven. • Neem de aangegeven volgorde in acht. • Controleer voor het opbouwen aan de hand van de onderdelenlijst de volledigheid en de hoedanigheid van de levering. • Bijzonder belangrijk is de bescherming van het hout! De vloerelementen moeten voor het opbouwen van anderen met een geschikt houtbeschermingsmiddel worden behandeld! • Het voor de meeste producten online beschikbare gegevensblad bevat verdere belangrijke aanwijzingen voor de opbouw. • Bijgevoegd zijn ook de garantiebepalingen.

PL **Przed rozpoczęciem**

• Wskazane jest, aby przed przystąpieniem do montażu zapoznać się z instrukcją montażu. • Pokazane są wszystkie etapy montażu – również na szczegółowych zdjęciach. • Należy przestrzegać podanej kolejności. • Przed montażem należy skorzystać z listy części, aby sprawdzić, czy dostawa jest kompletna i w dobrym stanie. • Ochrona drewna jest szczególnie ważna! Przed montażem elementy podłogowe należy zabezpieczyć od dołu odpowiednim środkiem do konserwacji drewna! • Arkusz danych, który jest dostępny online dla większości produktów, zawiera dalsze ważne informacje dotyczące montażu. • Załączone są również warunki gwarancji.

SV **Innan du börjar**

• Vi rekommenderar att du åsidosätter lite tid för att titta igenom monteringsanvisningen innan du påbörjar monteringen. • Alla monteringsstegen visas – även med detaljerade bilder. • Den angivna ordningen måste följas. • Kontrollera att leveransen är komplett och i gott skick innan monteringen påbörjas med hjälp av listan över delar. • Träskyddet är av yttersta vikt! Golvelementen ska behandlas underifrån med lämpligt träskyddsmedel före monteringen! • Annan viktig information före montering finns i databladet (tillgängligt online för de flesta produkter). • Garantivillkoren bifogas också.

RO **Înainte să începeți**

• Vă recomandăm să dedicați puțin timp pentru a consulta Instrucțiunile de asamblare înainte de a începe asamblarea. • Toate etapele de asamblare sunt prezentate amănunțit - și în forma unor figuri detaliate. • Respectați ordinea specificată. • Înainte de asamblare, vă rugăm să verificați lista de componente pentru a vă asigura că furnitura este completă și în stare bună. • Acordați o deosebită atenție protecției lemnului! Elementele de podea trebuie tratate de dedesubt cu o substanță conservantă adecvată pentru protecția lemnului înainte de asamblare! • Fișa de date, care este disponibilă și online pentru majoritatea produselor, oferă informații suplimentare importante cu privire la asamblare. • Atașat veți găsi și condițiile de garanție.

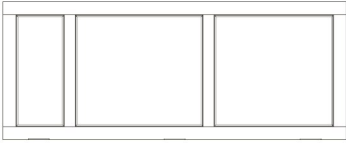
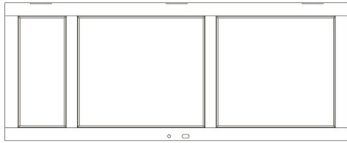
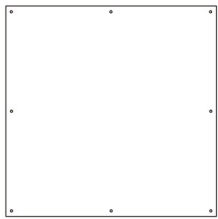
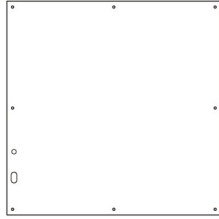
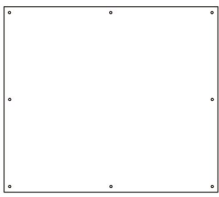
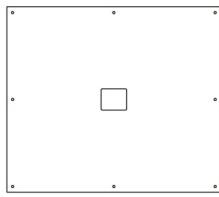
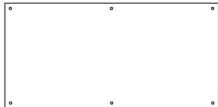
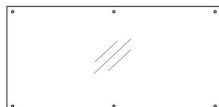
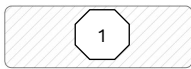
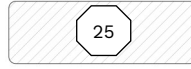





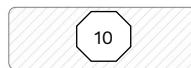
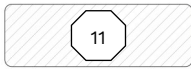
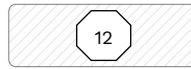

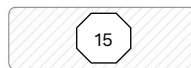
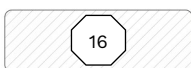

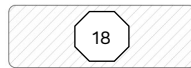
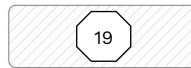
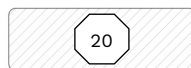




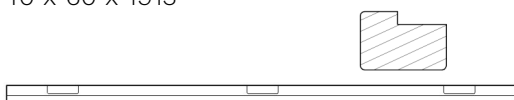
EE **Soovitused enne paigalduse alustamist**

• Soovitame enne paigalduse alustamist võtta aega ja tutvuda paigaldusjuhendiga. • Kõik kokkupaneku etapid on näidatud ka üksikasjalikel piltidel. • Paigaldustööd tuleks teha etteantud järjekorras. • Enne paigalduse alustamist kontrollige detailide nimekirja alusel, kas kõik elemendid on olemas ja ega need pole kahjustada saanud. • Puidukaitse on eriti oluline! Põrandaelemente tuleb enne kokkupanekut töödelda altpoolt sobiva puidukaitsevahendiga! • Andmeleht, mis on enamiku toodete kohta internetis saadaval, pakub kokkupanekuks täiendavat olulist teavet. • Lisatud on ka garantiitingimused.



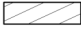



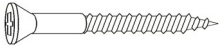


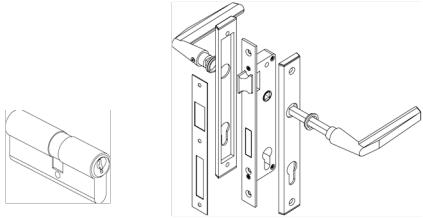

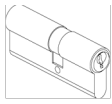
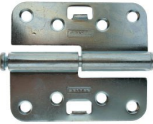












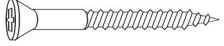
EN **Before assembly**

• We recommend that time is taken to read the assembly instructions prior to assembly. • All assembly steps are shown – also in detailed images. • The step-by-step instructions must be followed. • Before assembly, please use the parts list to check that all components are accounted for and in good condition. • Wood protection is particularly important! The floor elements must be treated from below with a suitable wood preservative before assembly! • The data sheet, which is available online for most products, offers further important information for assembly. • The guarantee conditions are also attached.

HPL Mini

| ID | Details in mm (Tolerance/Toleranz ...+ 2mm) | Pcs. | ID | Details in mm (Tolerance/Toleranz ...+ 2mm) | Pcs. |
|-------------|---|------|-------------|---|------|
| 60 | 32 x 760 x 1893  | x 1 | 61 | 32 x 760 x 1893  | x 1 |
| 1059 | 6 x 754 x 754 TRESPA  | x 19 | 1060 | 6 x 754 x 754 TRESPA  | x 1 |
| 1061 | 6 x 654 x 754 TRESPA  | x 2 | 1062 | 6 x 654 x 754 TRESPA  | x 1 |
| 1063 | 6 x 372 x 754 TRESPA  | x 12 | 1064 | 6 x 372 x 754 MAKROLON UV GLASS  | x 2 |
| 1029 | 28 x 80 x 2300  | x 10 | 1323 | 28 x 80 x 1504  | x 9 |
| 1031 | 28 x 80 x 2205  | x 4 | 1032 | 28 x 80 x 2184  | x 8 |
| 1324 | 28 x 80 x 1395  | x 10 | 1034 | 28 x 80 x 1752  | x 1 |
| 1037 | 28 x 80 x 684  | x 15 | 1038 | 28 x 80 x 676  | x 4 |
| 1039 | 28 x 80 x 657  | x 14 | 1040 | 28 x 80 x 636  | x 3 |
| 1041 | 28 x 80 x 632  | x 4 | 1043 | 28 x 80 x 590  | x 2 |
| 1044 | 28 x 80 x 541  | x 4 | 1045 | 28 x 80 x 387  | x 3 |
| 1046 | 28 x 80 x 332  | x 4 | 1047 | 28 x 80 x 302  | x 3 |
| 1048 | 28 x 80 x 296  | x 6 | 1049 | 28 x 80 x 254  | x 3 |
| 1050 | 28 x 80 x 224  | x 7 | 1052 | 28 x 80 x 136  | x 2 |
| 1054 | 28 x 28 x 1092  | x 2 | 1053 | 40 x 60 x 1913  | x2 |

HPL Mini









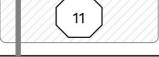

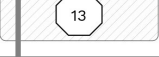



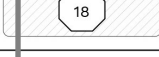
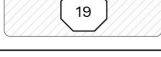


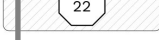
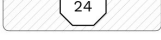
| ID | Details in mm (Tolerance/Toleranz ...+ 2mm) | Pcs. | ID | Details in mm (Tolerance/Toleranz ...+ 2mm) | Pcs. |
|------|---|------|------|---|--------------|
| 1325 | 12x524x750  | x 1 | 689 | 12x750x830  | x 2 |
| 1058 | 12 x 42 x 1894  | x 1 | | | |
| 1326 | 12 x 830 x 1092  | x 2 | 1561 | MR2628  | x 1 |
| 1500 | ∅5 x 120  | x 46 | 1505 | ∅4,5 x 50  | x385 |
| 1506 | ∅4 x 35  | x 85 | 1560 | ∅4,8 x 32 Grey/white ∅4,8 x 32 Anthrazite  | x268 x268 |
| 1531 |  | x 1 | 1570 | 65 x 38 x 2184  | x 1 |
| 1554 |  | x 1 | 1555 |  | x 3 |
| 1527 |  | x 3 | 1559 | EPDM 75 rm/lfm  | x 3 |
| 1517 |  | x 2 | 1100 | 19 x 45 x 560  | x 3 |
| 1082 | 19 x 45 x 2000  | x 1 | 1101 | 10 x 10 x 754  | x 2 |
| 1101 | 10 x 10 x 754 | x 2 | 1565 | ∅4 x 16  | x 4 |
| 1566 | 1 x 9  | x 4 | 1567 | 3 x 7  | x 4 |
| 1563 | 12 x 65 x 1175  | x 2 | 1577 | 12 x 65 x 1546  | x 2 |
| 1564 | ∅4,8 x 38  | x19 | 1502 | ∅4,5 x 70  | x8 |

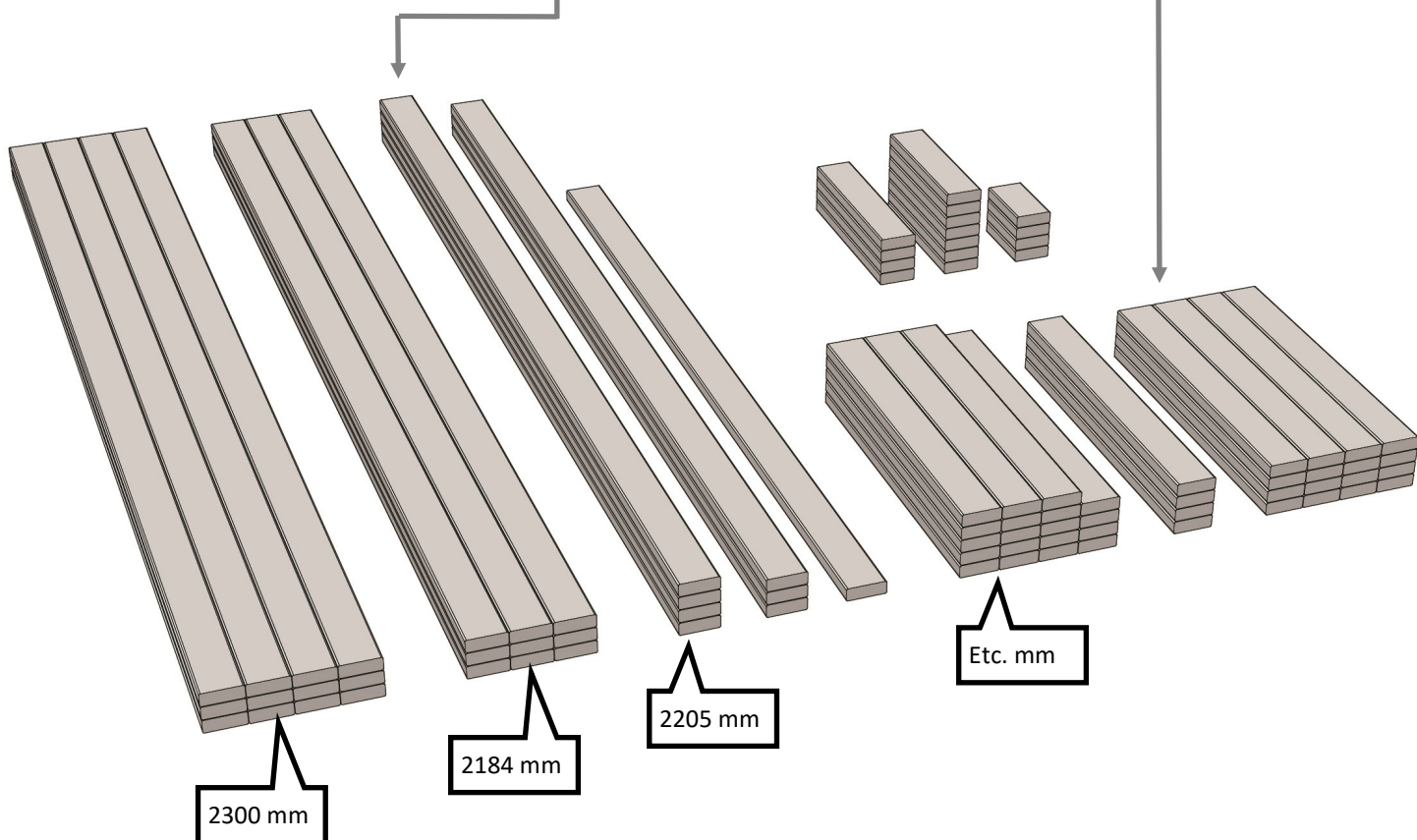
HPL Mini

Vor dem Zusammenbauen sind die Holzteile der Länge nach zu sortieren!

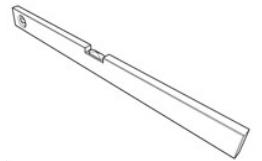
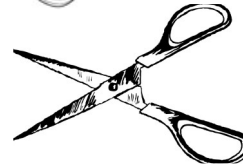
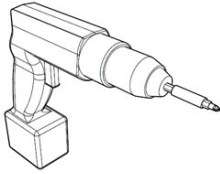
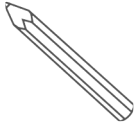
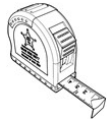
Before assembly the shed, sort frame pieces by length!



| | | | | | | | |
|-------------|----------------|---|------|-------------|----------------|---|-----|
| 1029 | 28 x 80 x 2300 |  | x 10 | 1323 | 28 x 80 x 1504 |  | x 9 |
| 1031 | 28 x 80 x 2205 |  | x 4 | 1032 | 28 x 80 x 2184 |  | x 8 |
| 1324 | 28 x 80 x 1395 |  | x 10 | 1034 | 28 x 80 x 1752 |  | x 1 |
| 1037 | 28 x 80 x 684 |  | x 15 | 1038 | 28 x 80 x 676 |  | x 4 |
| 1039 | 28 x 80 x 657 |  | x 14 | 1040 | 28 x 80 x 636 |  | x 3 |
| 1041 | 28 x 80 x 632 |  | x 4 | 1043 | 28 x 80 x 590 |  | x 2 |
| 1044 | 28 x 80 x 541 |  | x 4 | 1045 | 28 x 80 x 387 |  | x 3 |
| 1046 | 28 x 80 x 332 |  | x 4 | 1047 | 28 x 80 x 302 |  | x 3 |
| 1048 | 28 x 80 x 296 |  | x 6 | 1049 | 28 x 80 x 254 |  | x 3 |
| 1050 | 28 x 80 x 224 |  | x 7 | 1052 | 28 x 80 x 136 |  | x 2 |

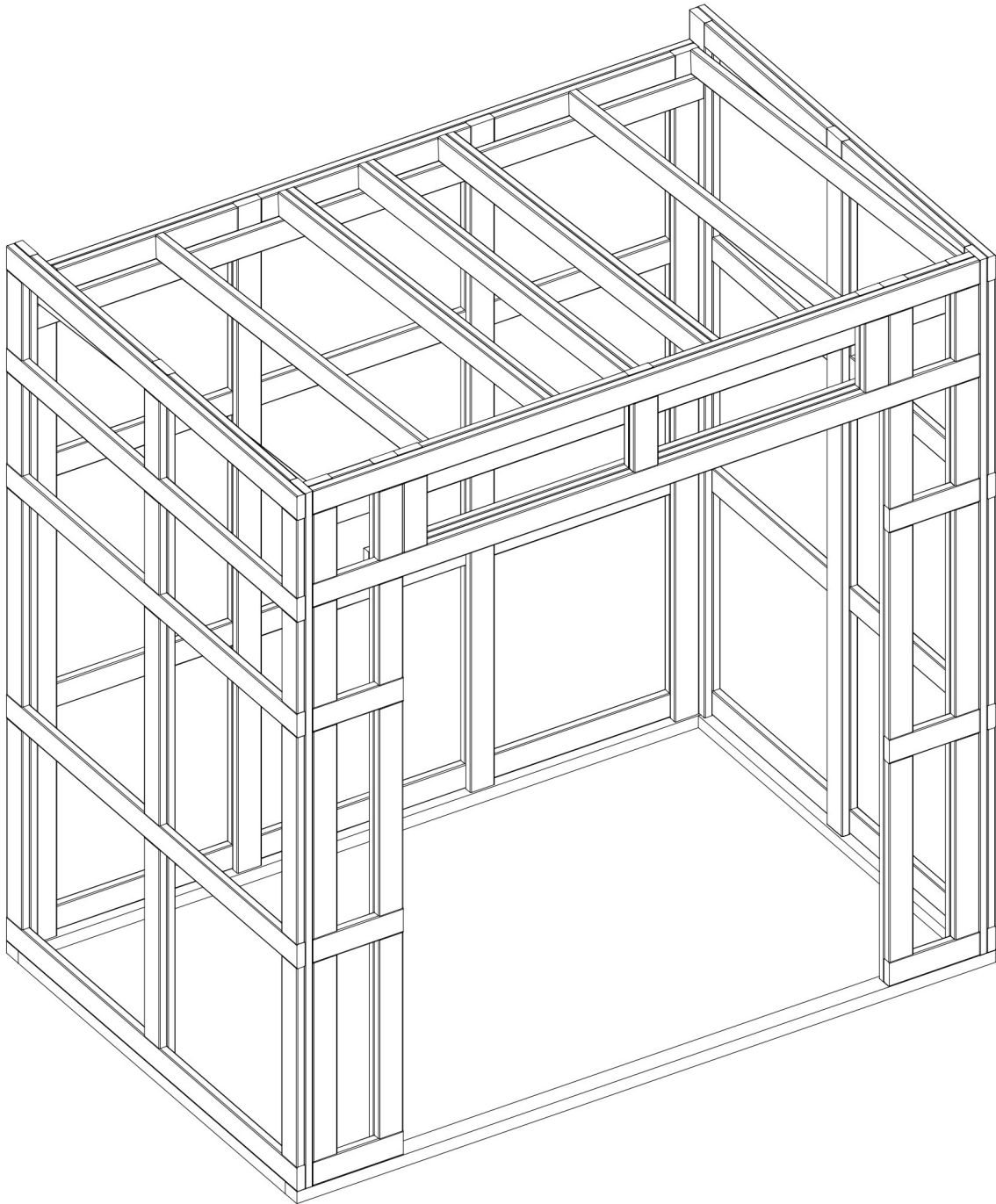


HPL Mini



Ø 4 mm
Ø 8 mm

1.

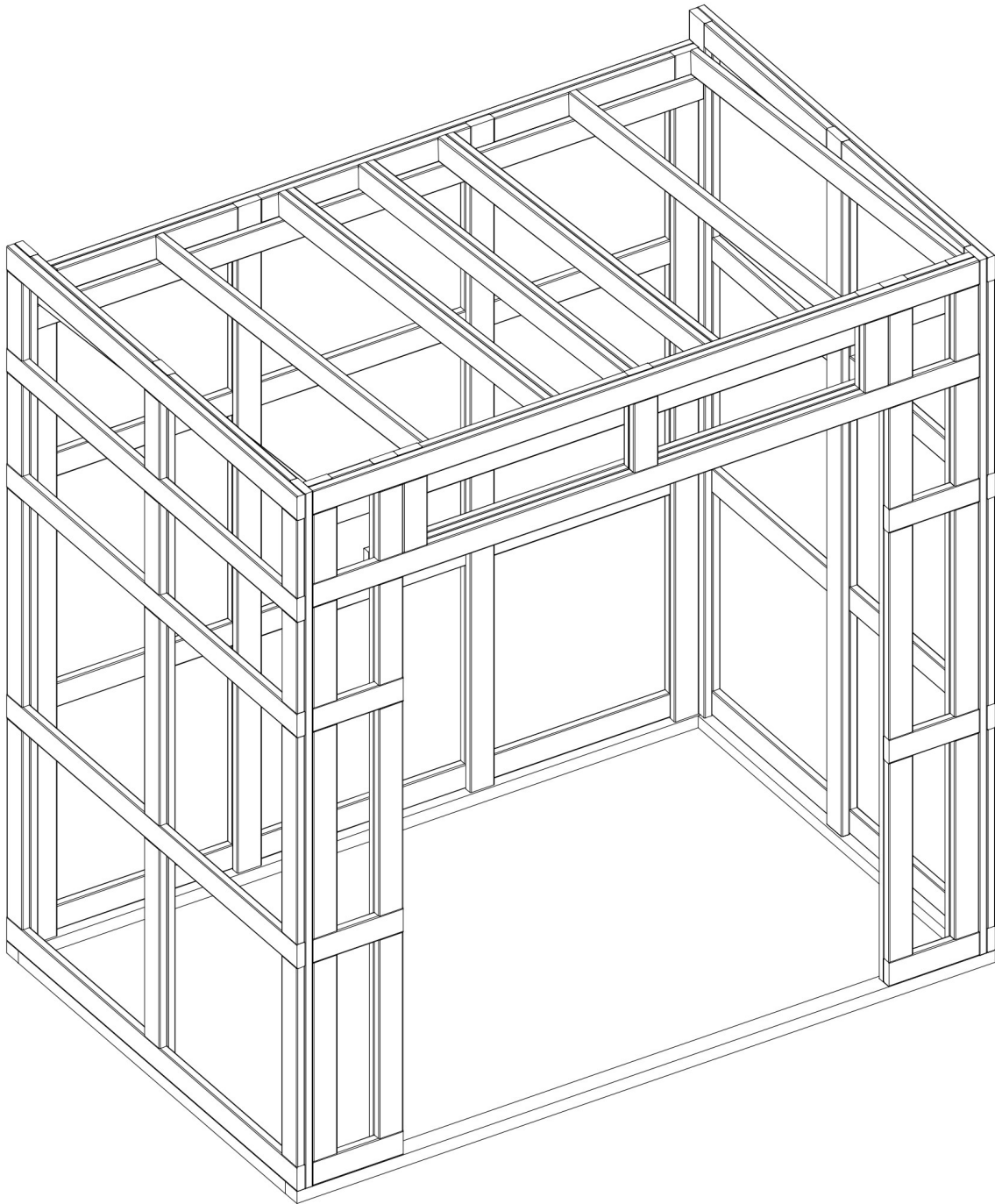


HPL Mini



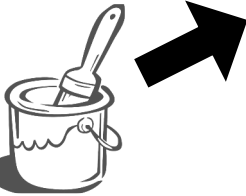
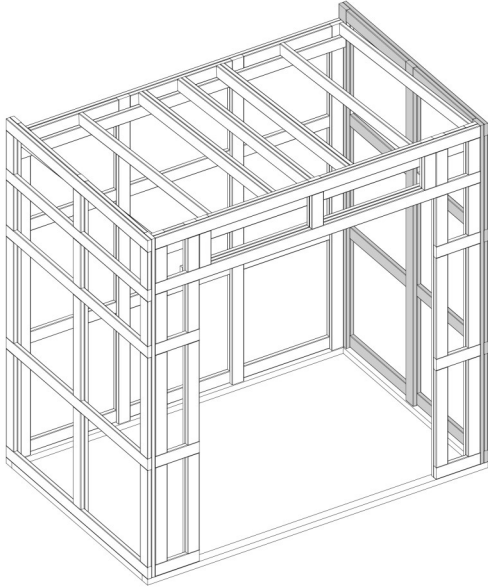
6 Hours

1.

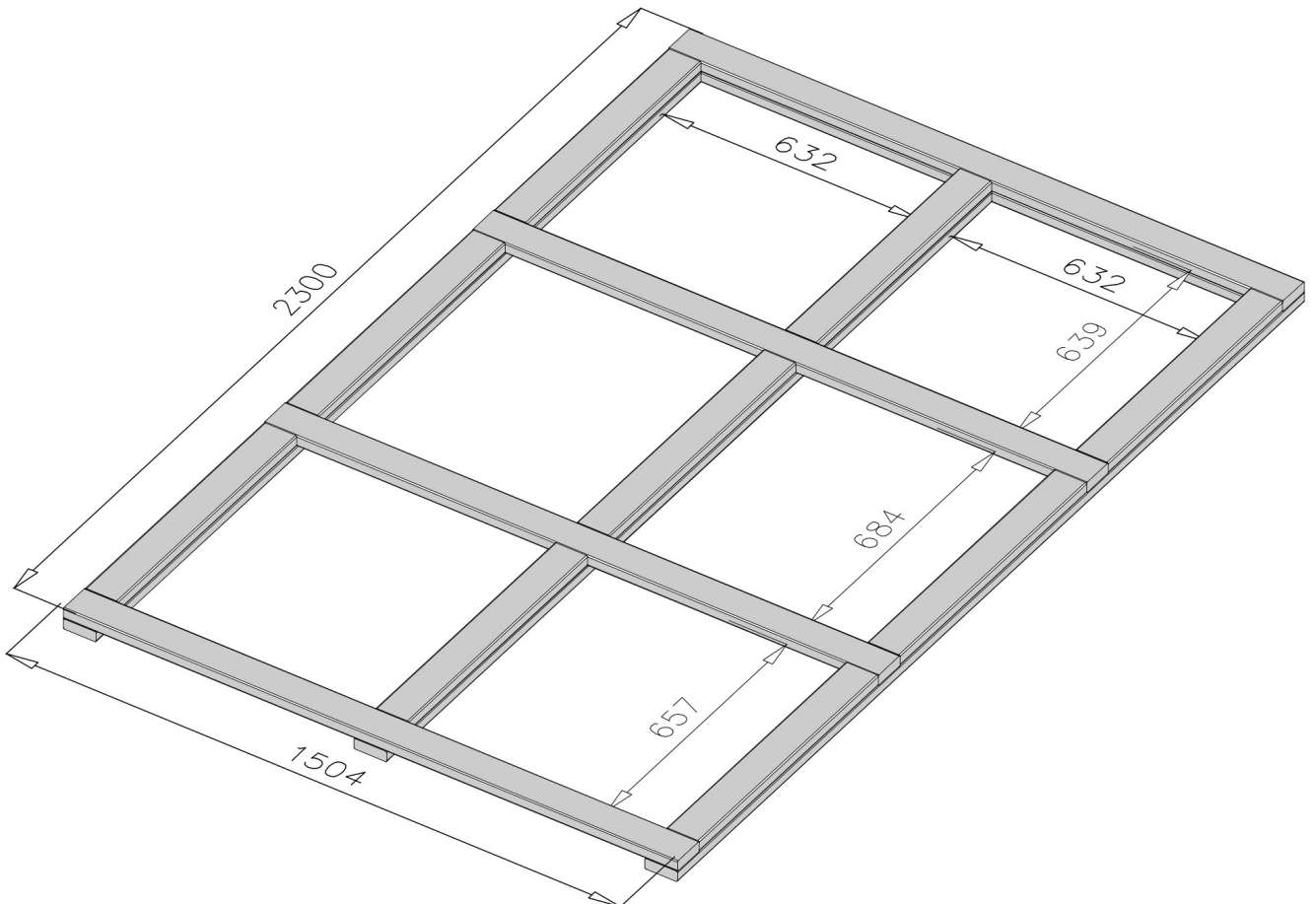
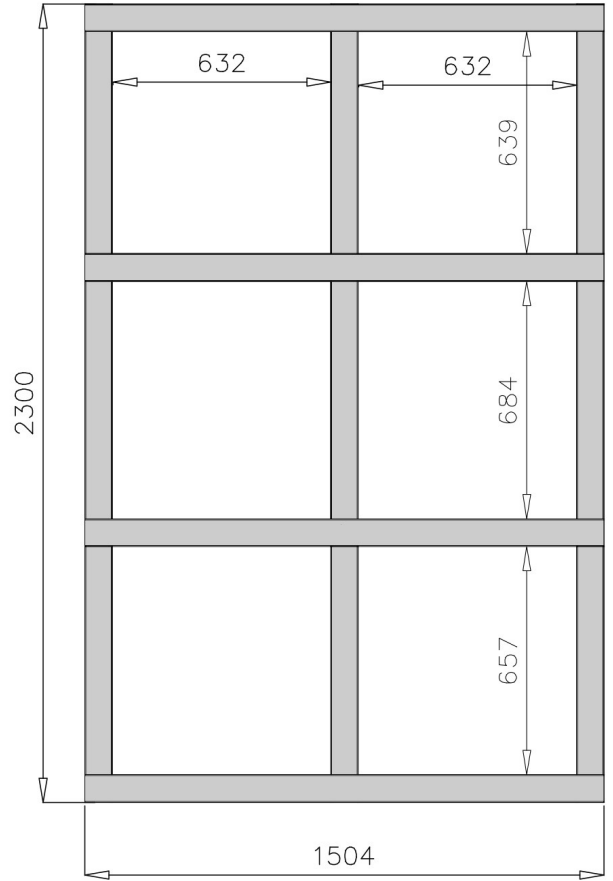


HPL Mini

2.



Holzschutzmittel / Wood preservative

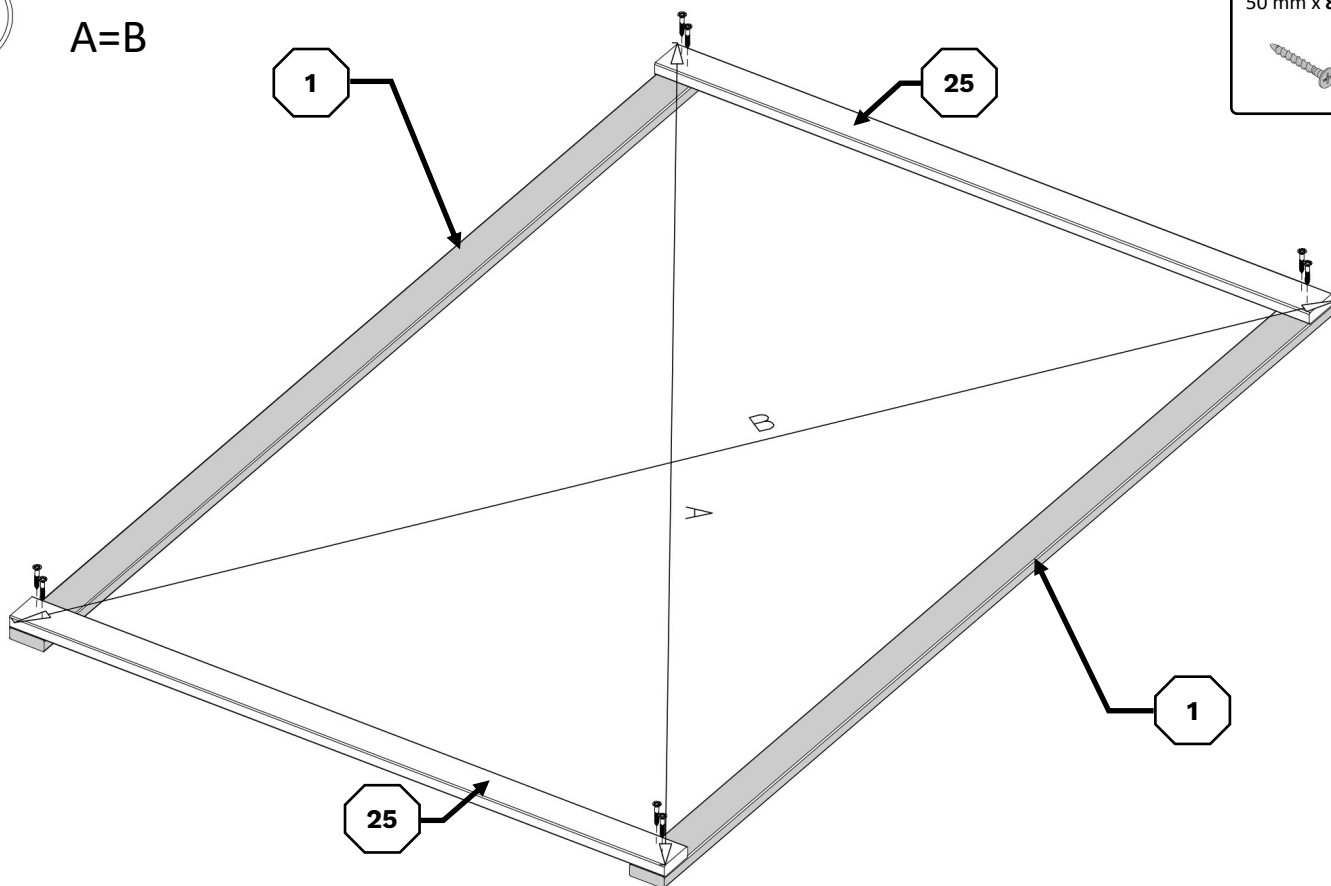


HPL Mini

3.

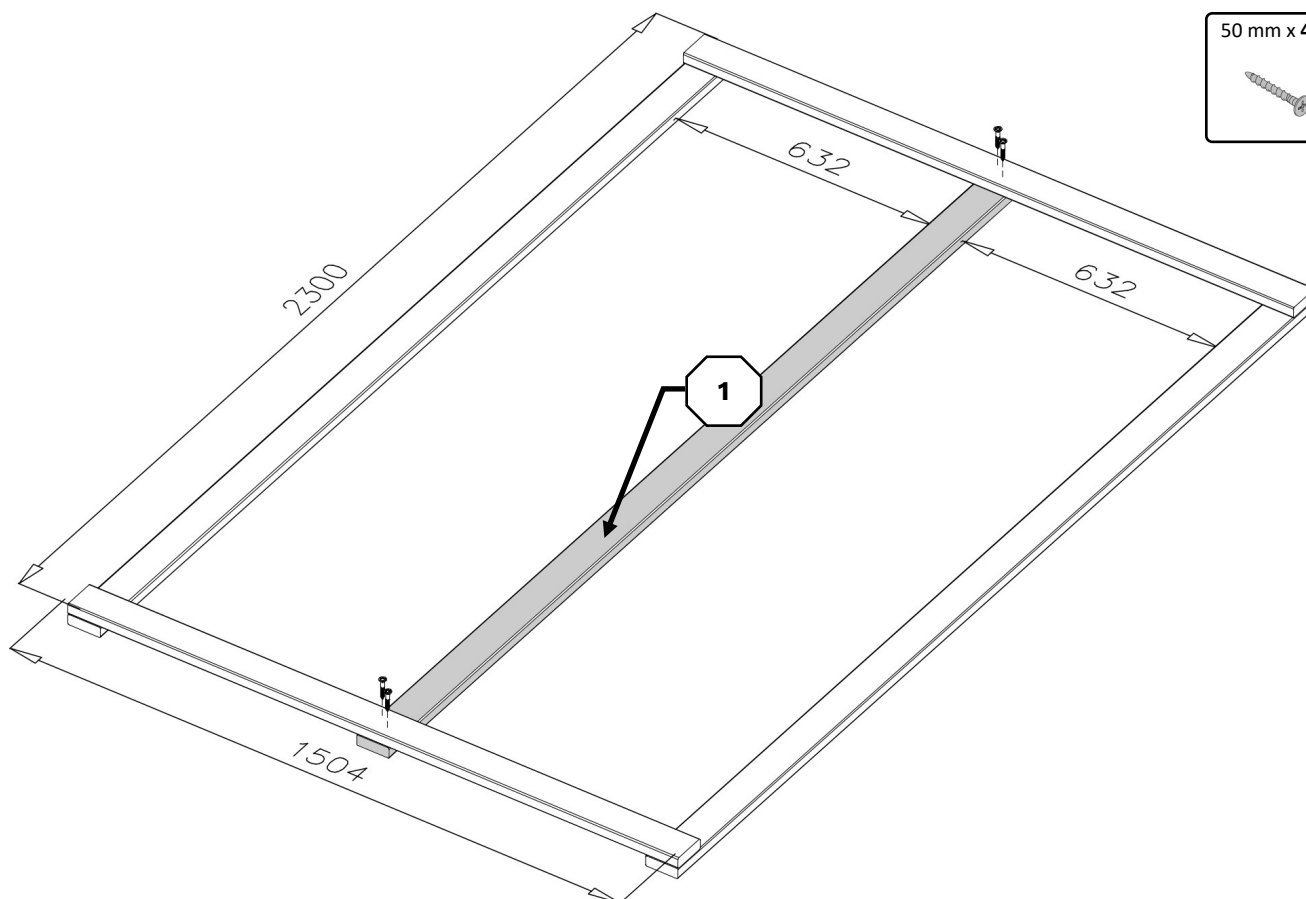
A=B

50 mm x 8 St



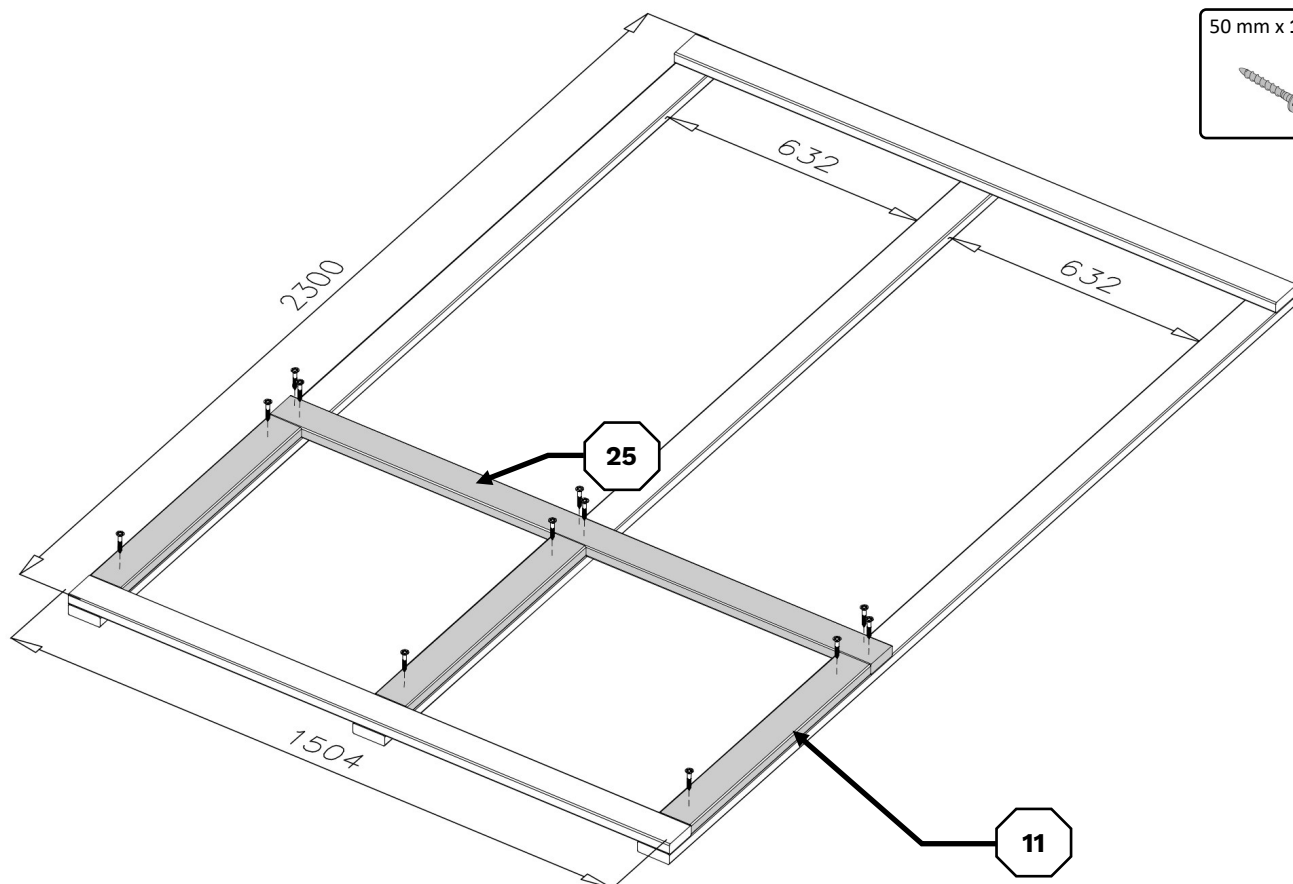
4.

50 mm x 4 St



HPL Mini

5.



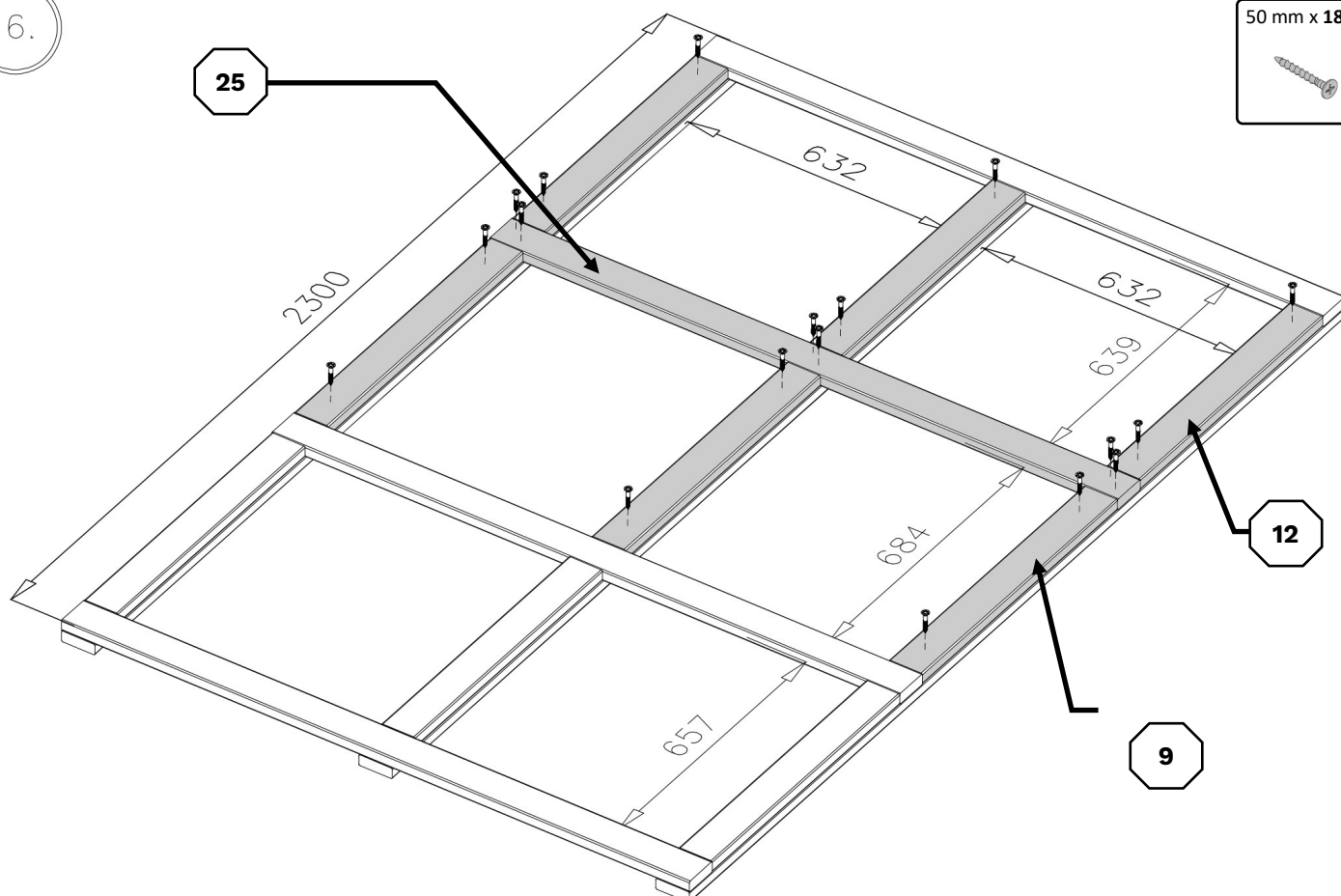
50 mm x 12 St



25

11

6.



50 mm x 18 St



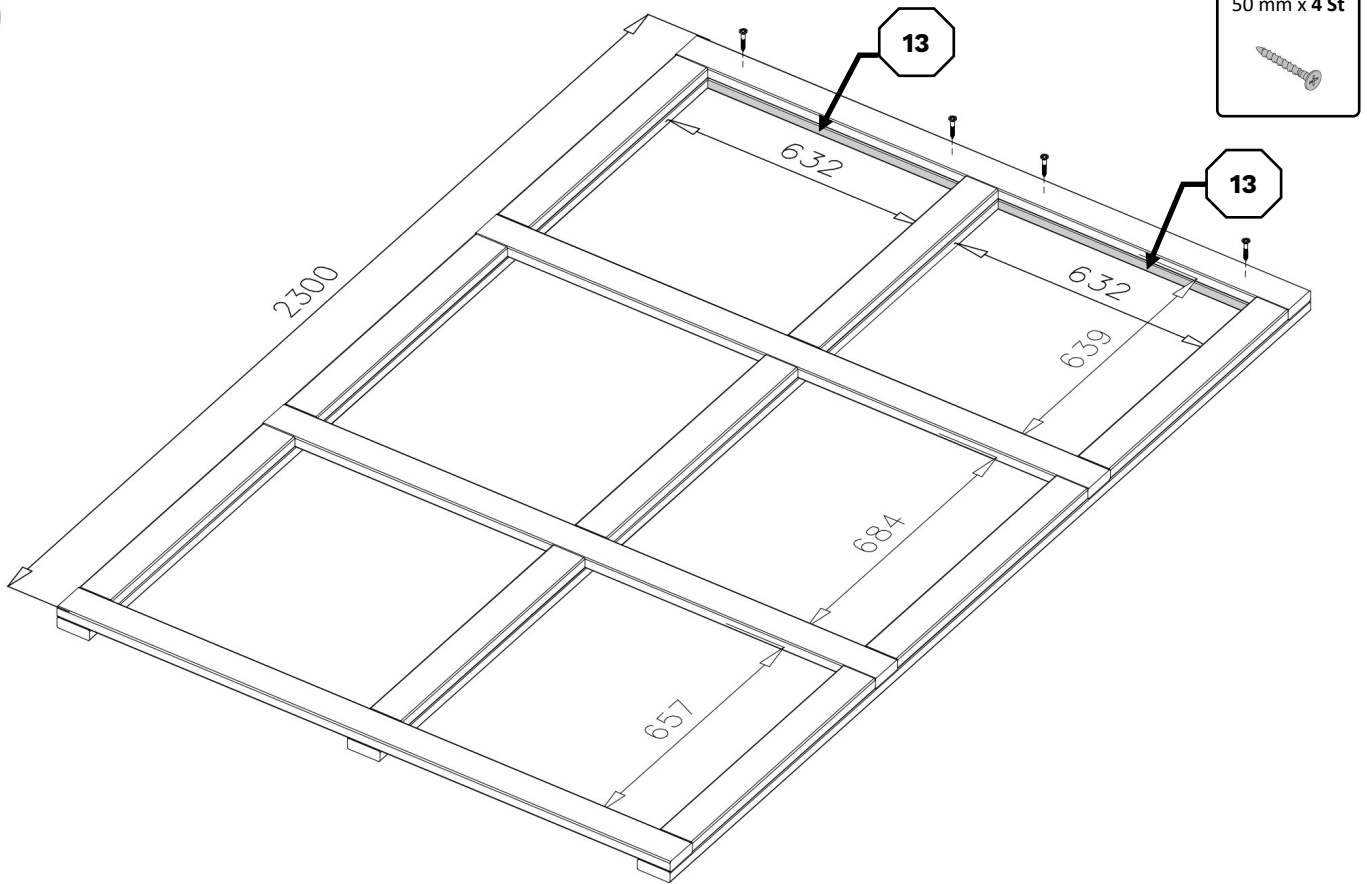
25

12

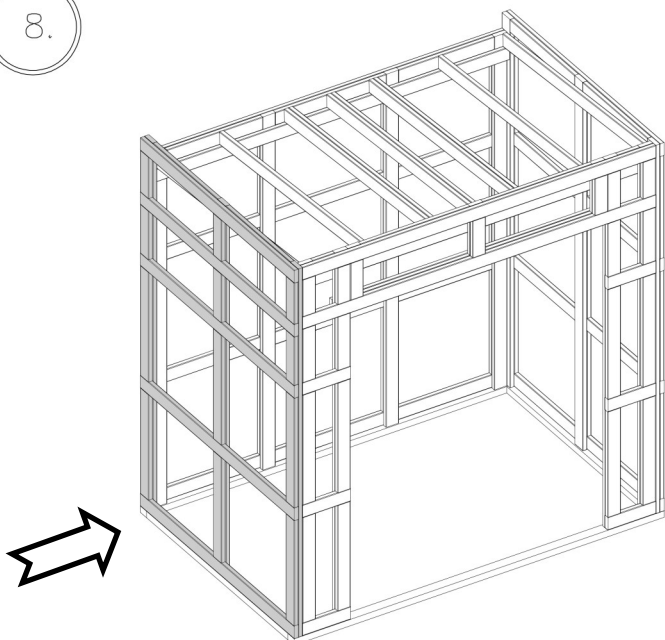
9

HPL Mini

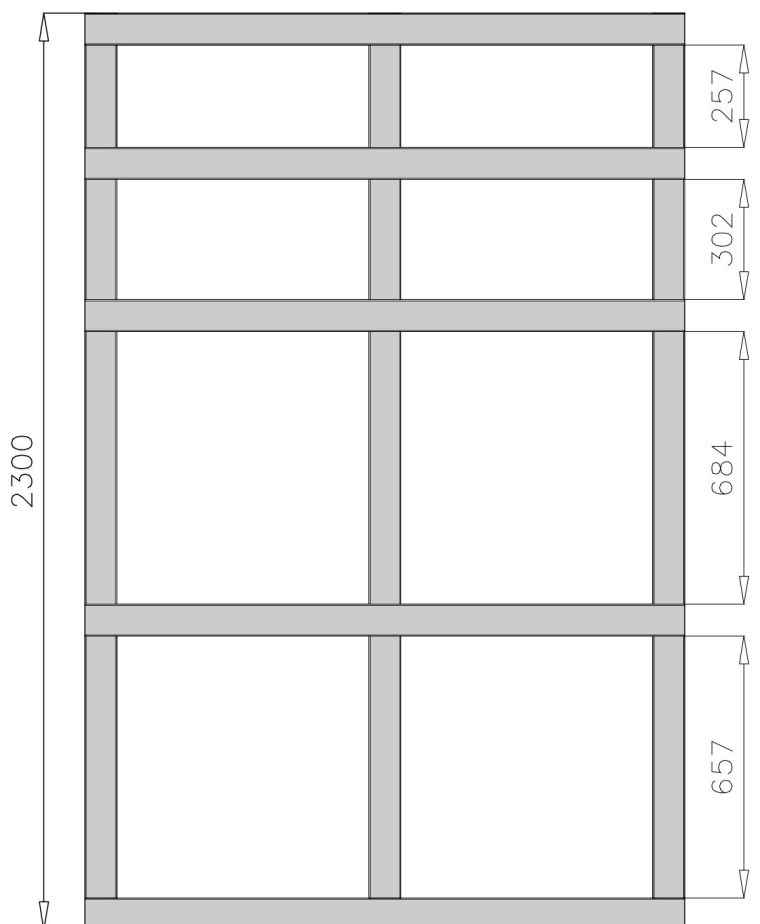
7.



8.

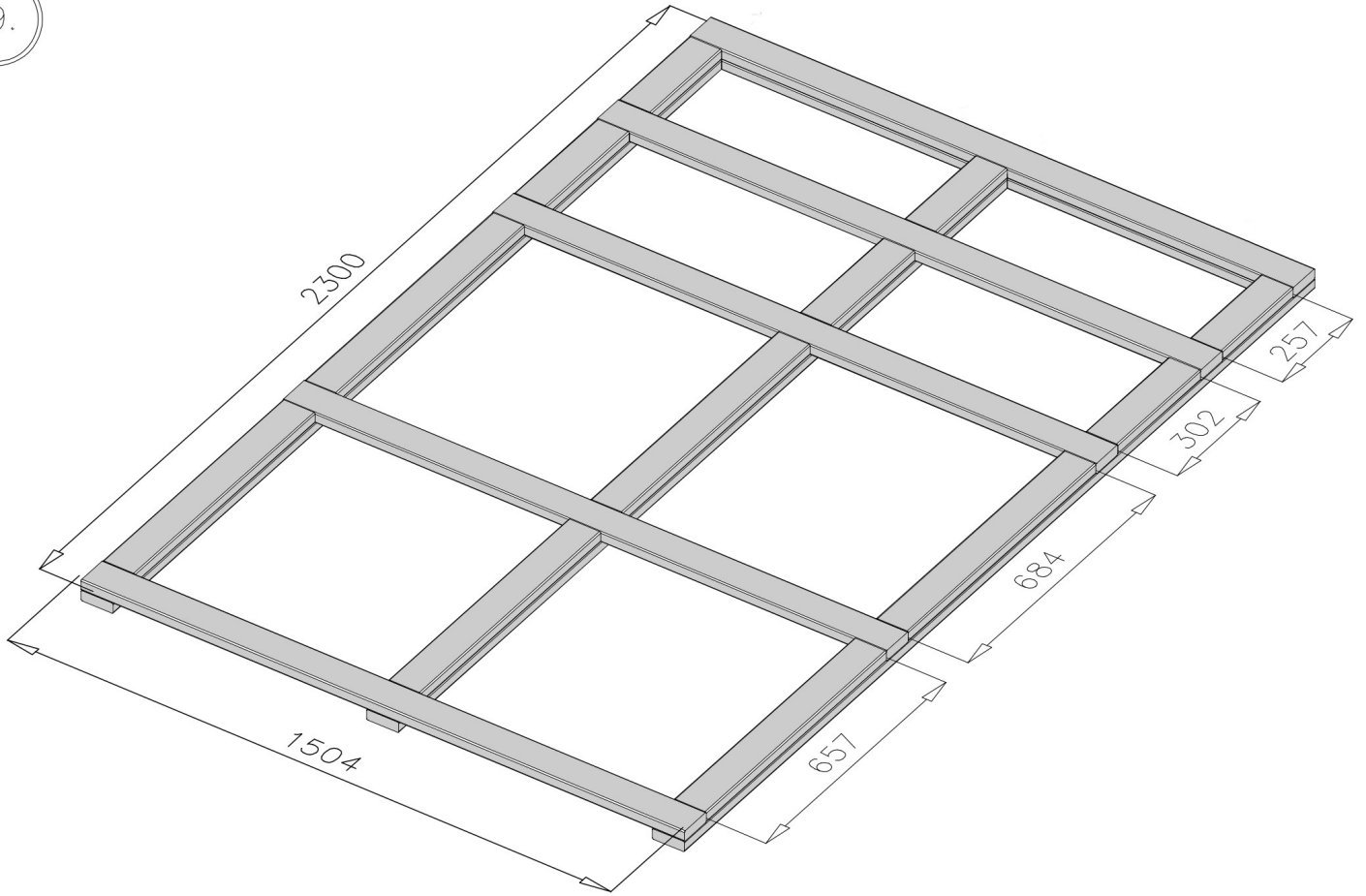


Holzschutzmittel / Wood preservative



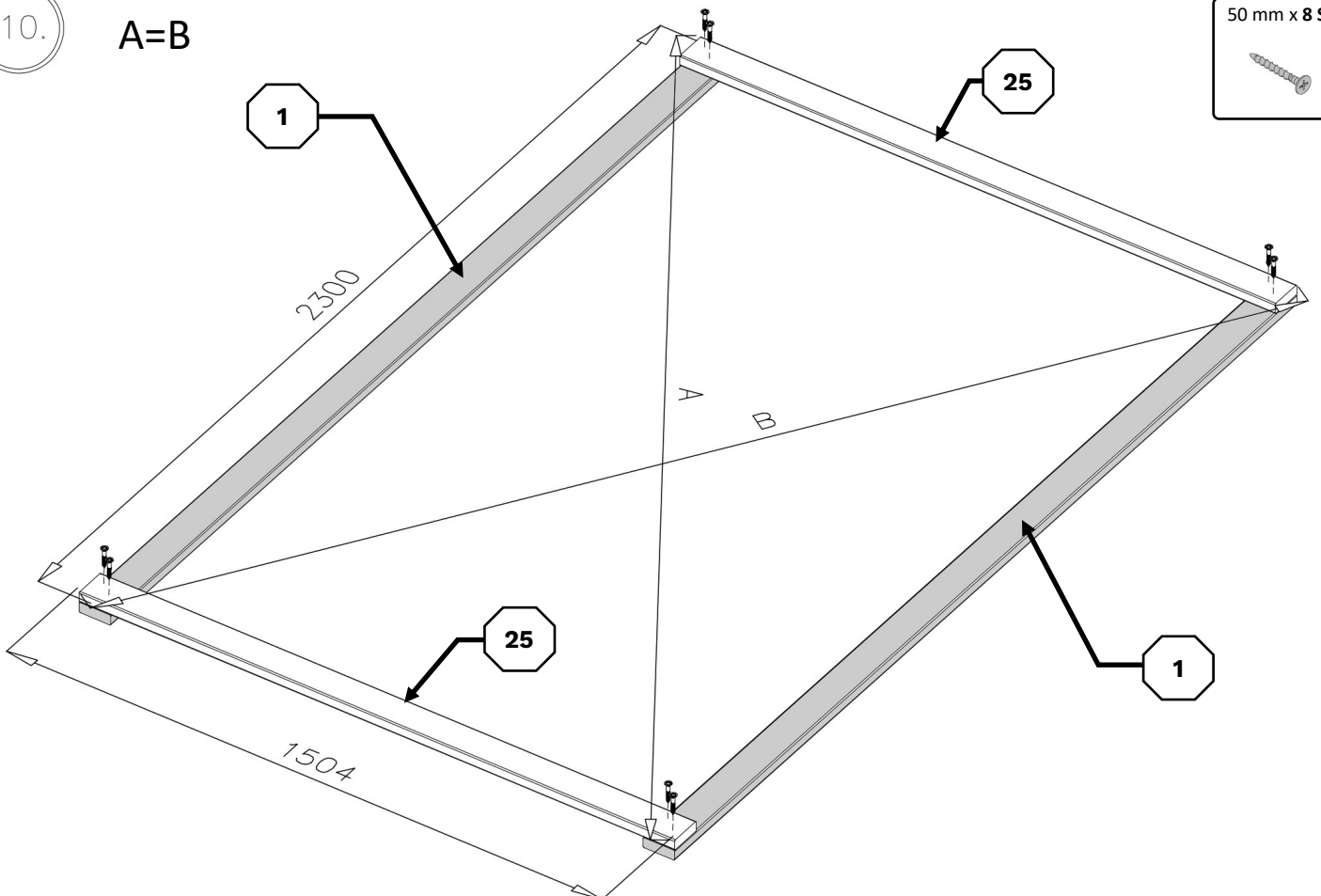
HPL Mini

9.



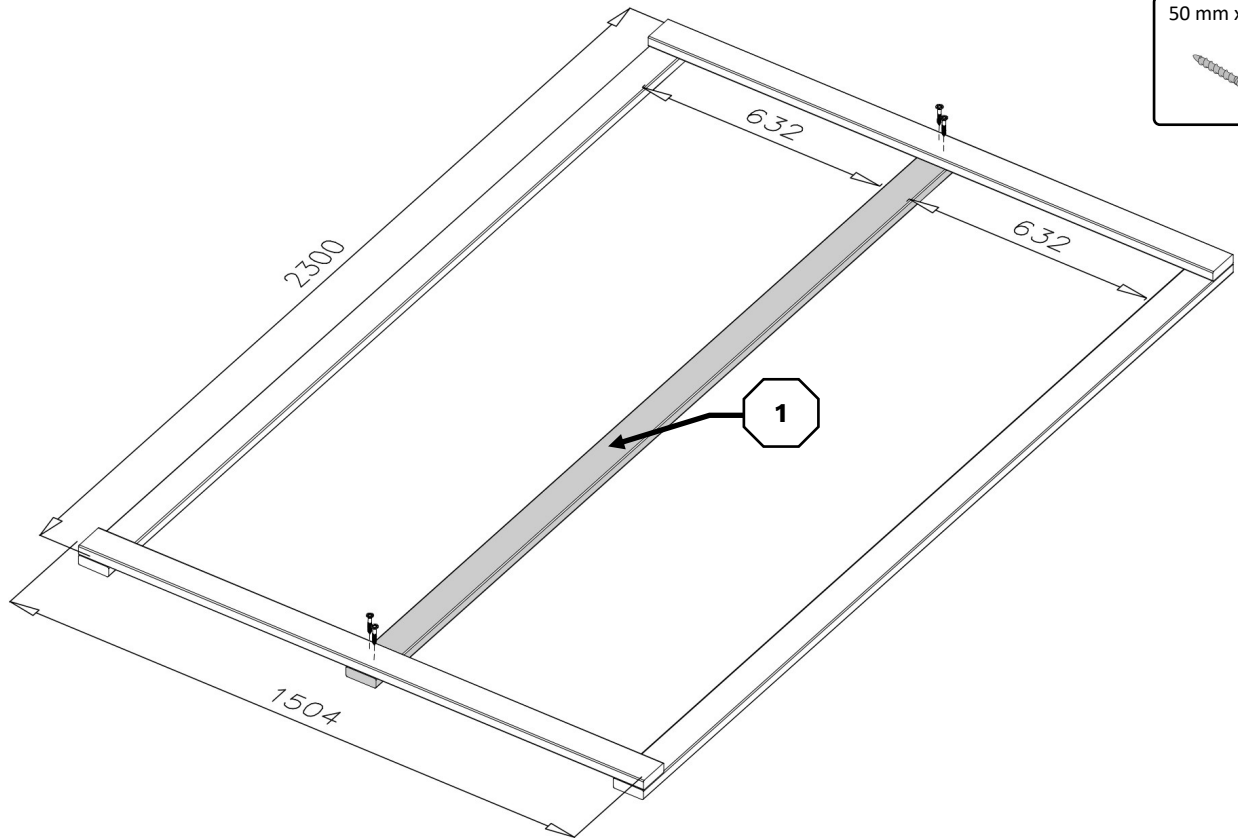
10.

A=B



HPL Mini

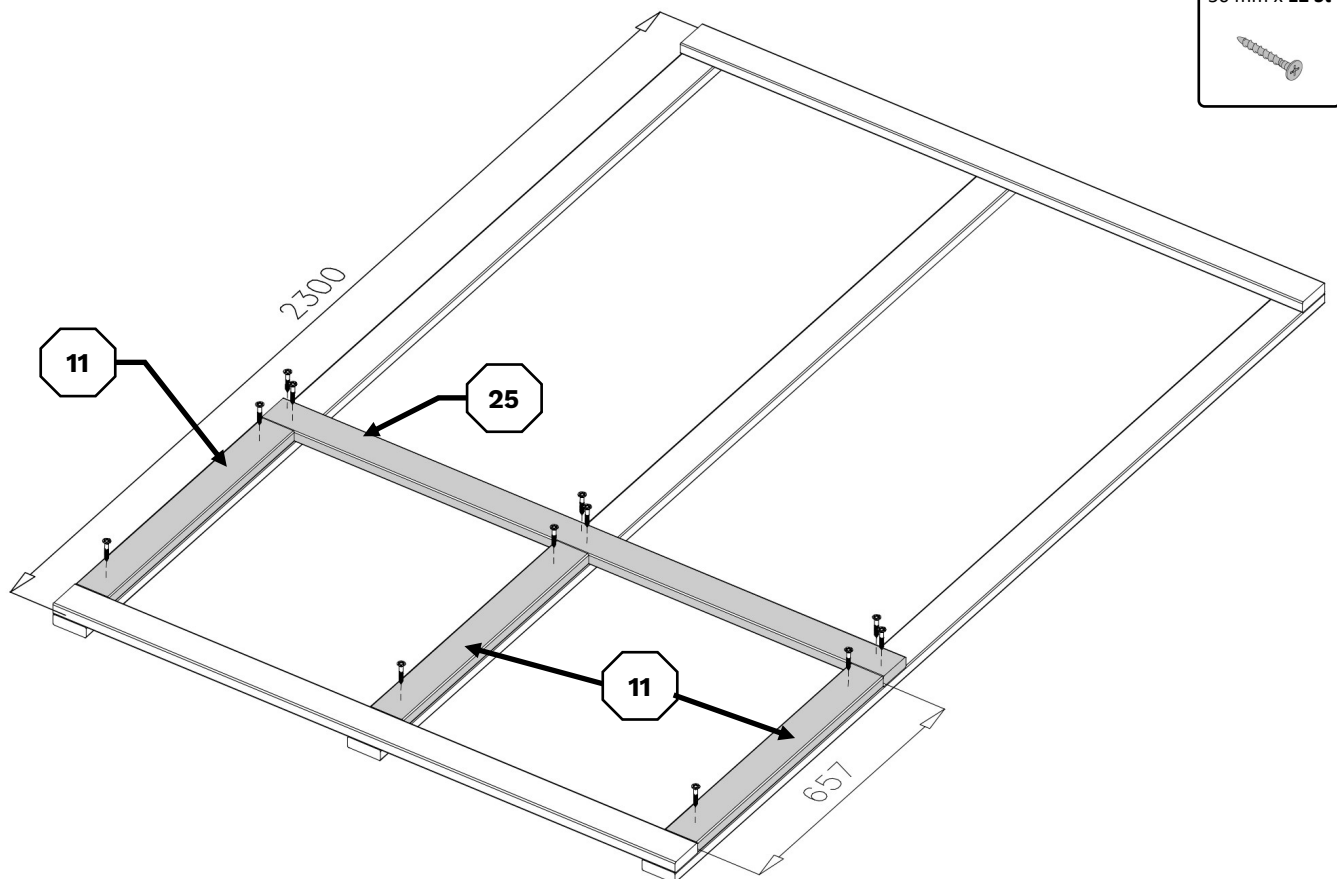
11.



50 mm x 4 St



12.



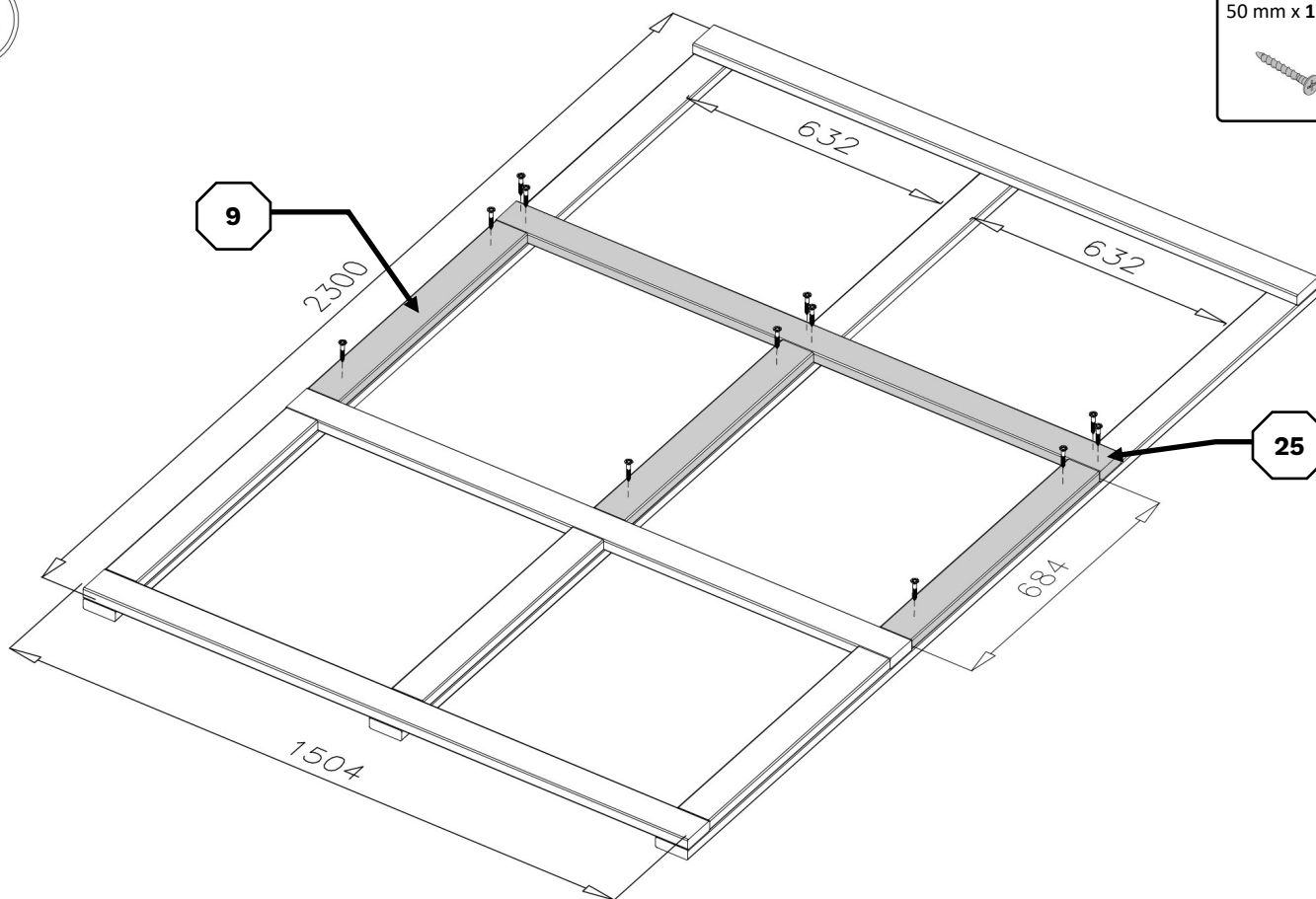
50 mm x 12 St



HPL Mini

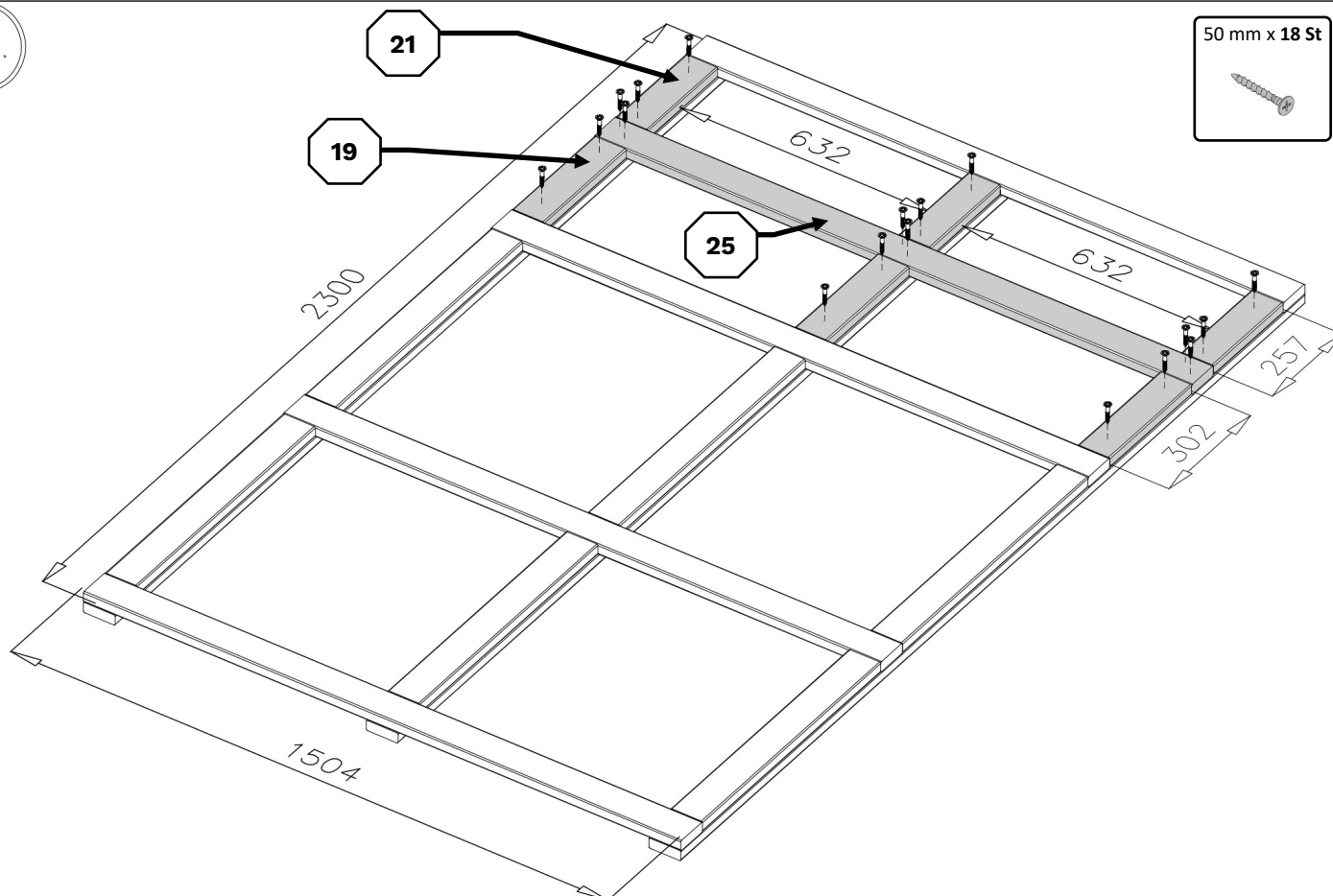
13.

50 mm x 12 St



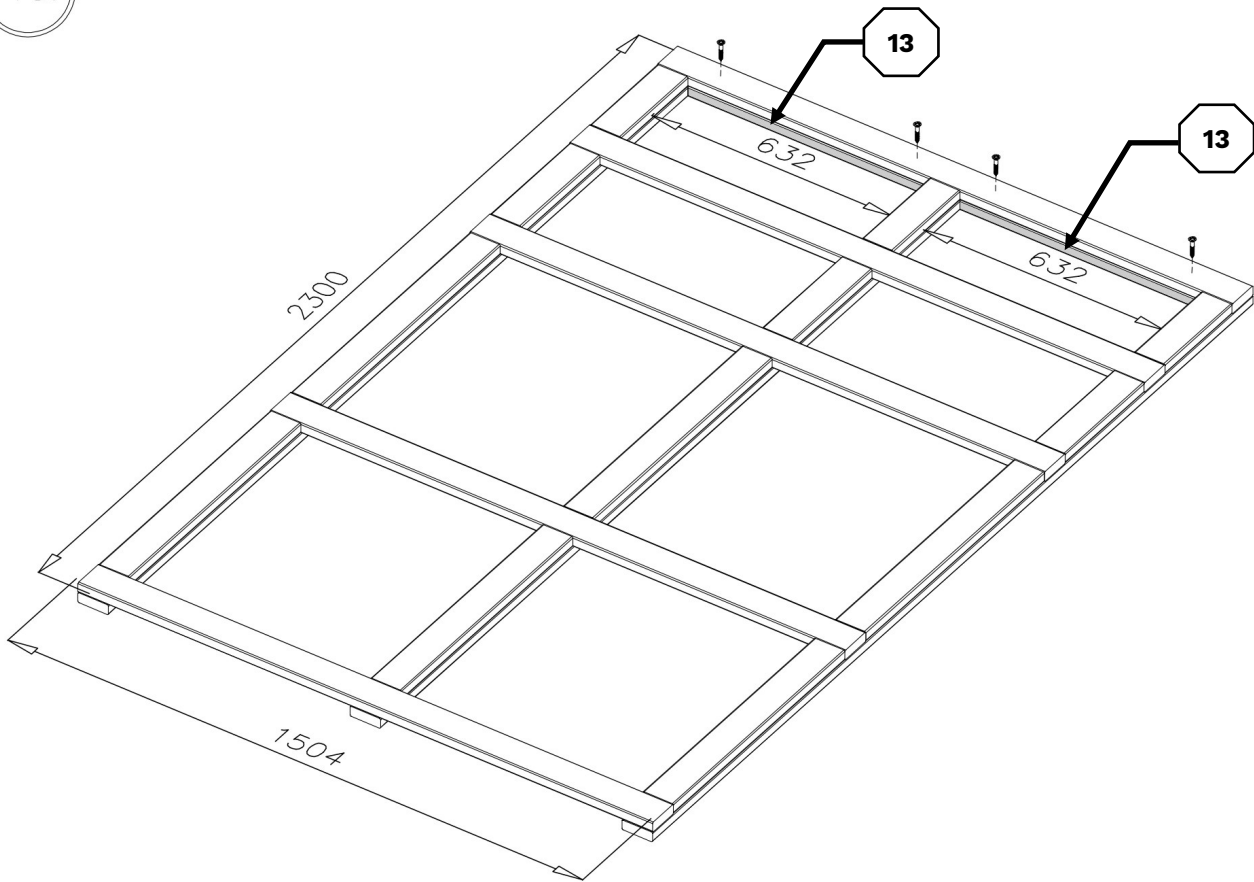
14.

50 mm x 18 St



HPL Mini

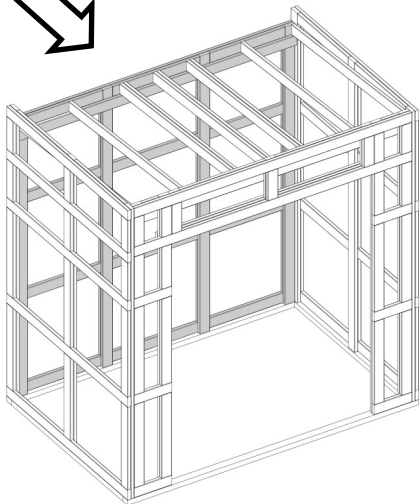
15.



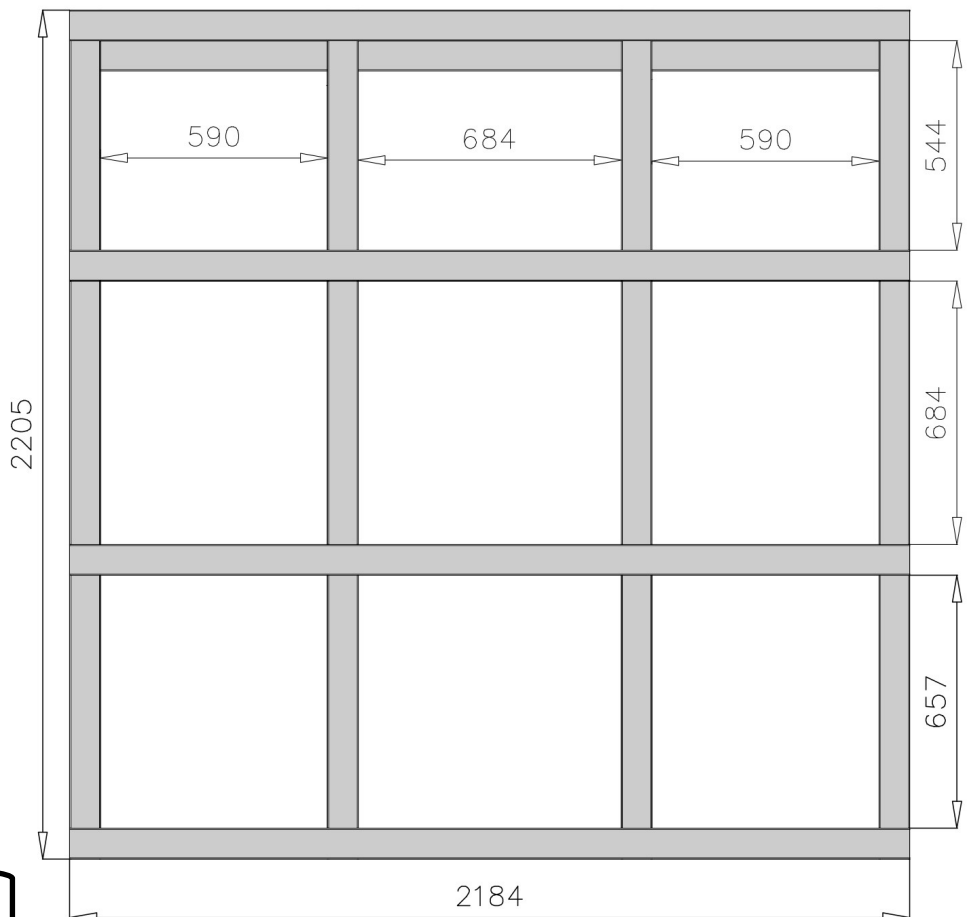
50 mm x 4 St



16.

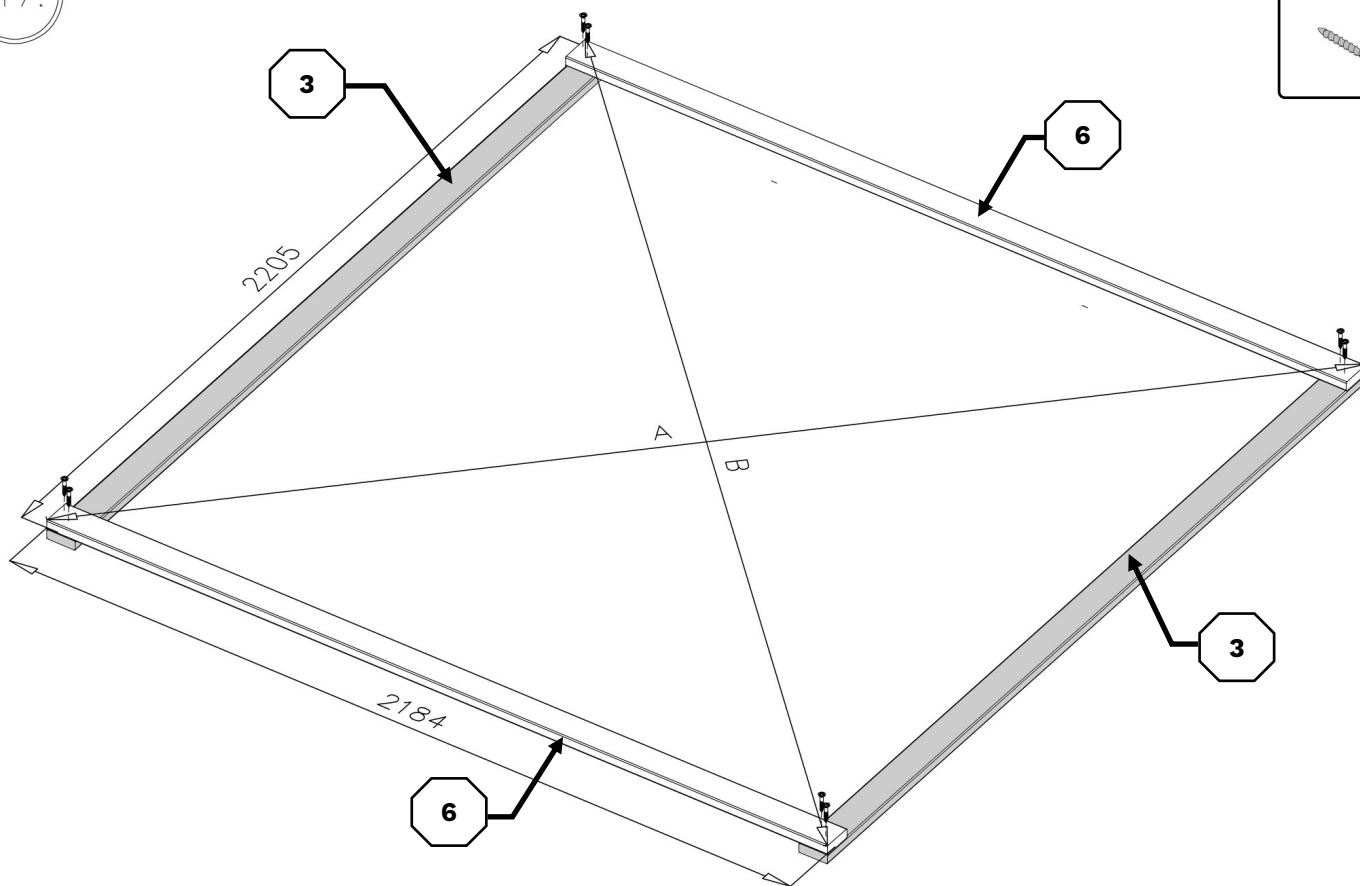


Holzschutzmittel / Wood preservative



HPL Mini

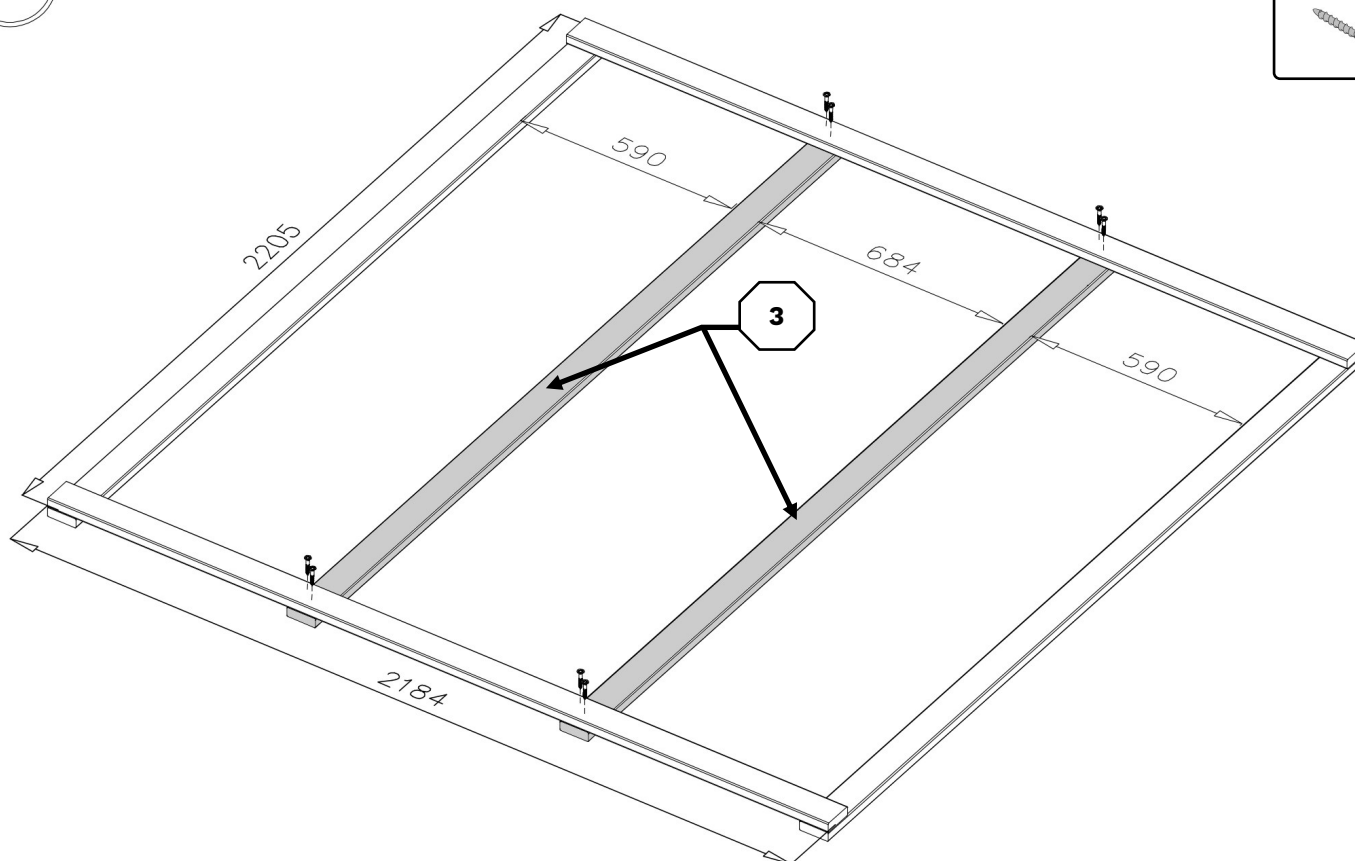
17.



50 mm x 8 St



18.

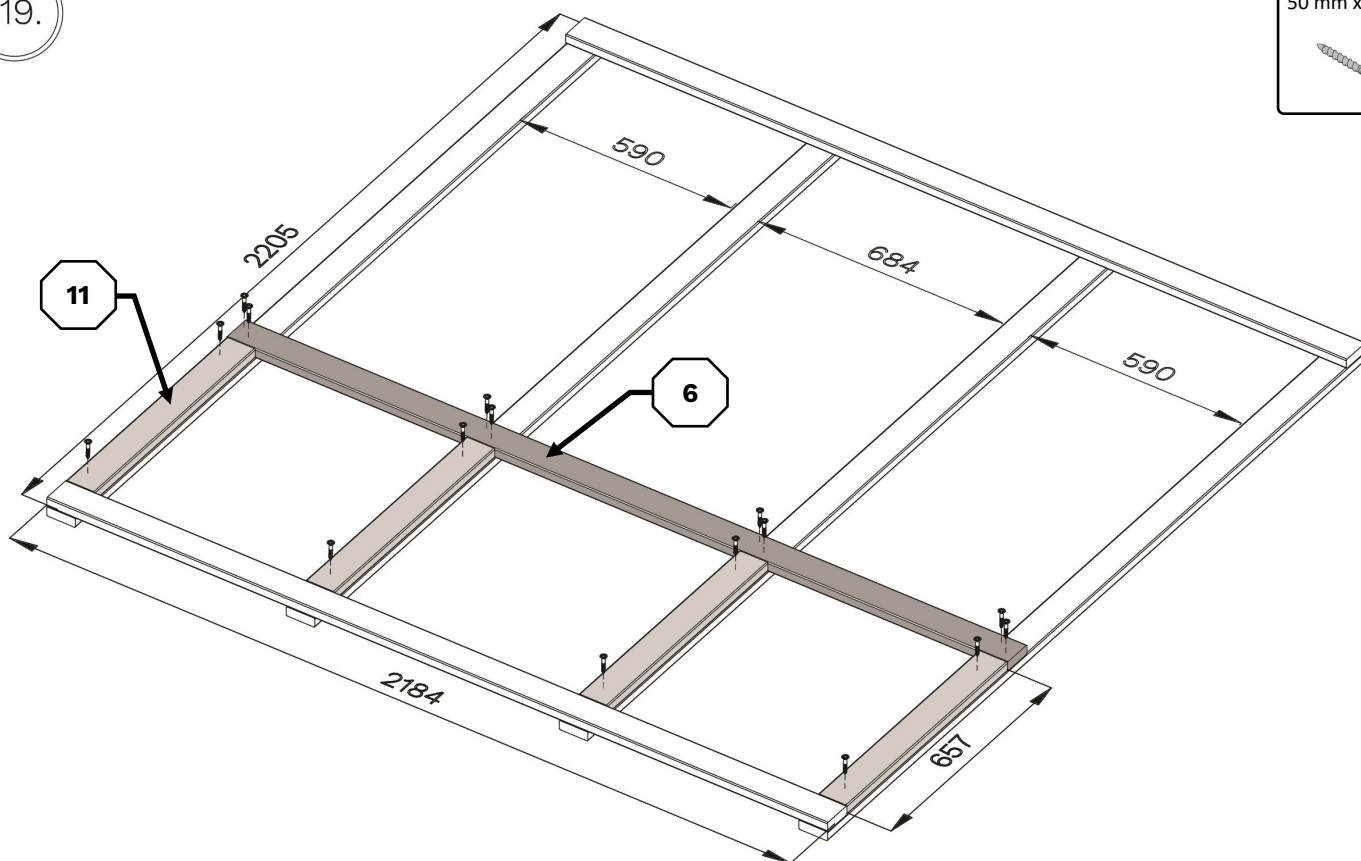


50 mm x 8 St



HPL Mini

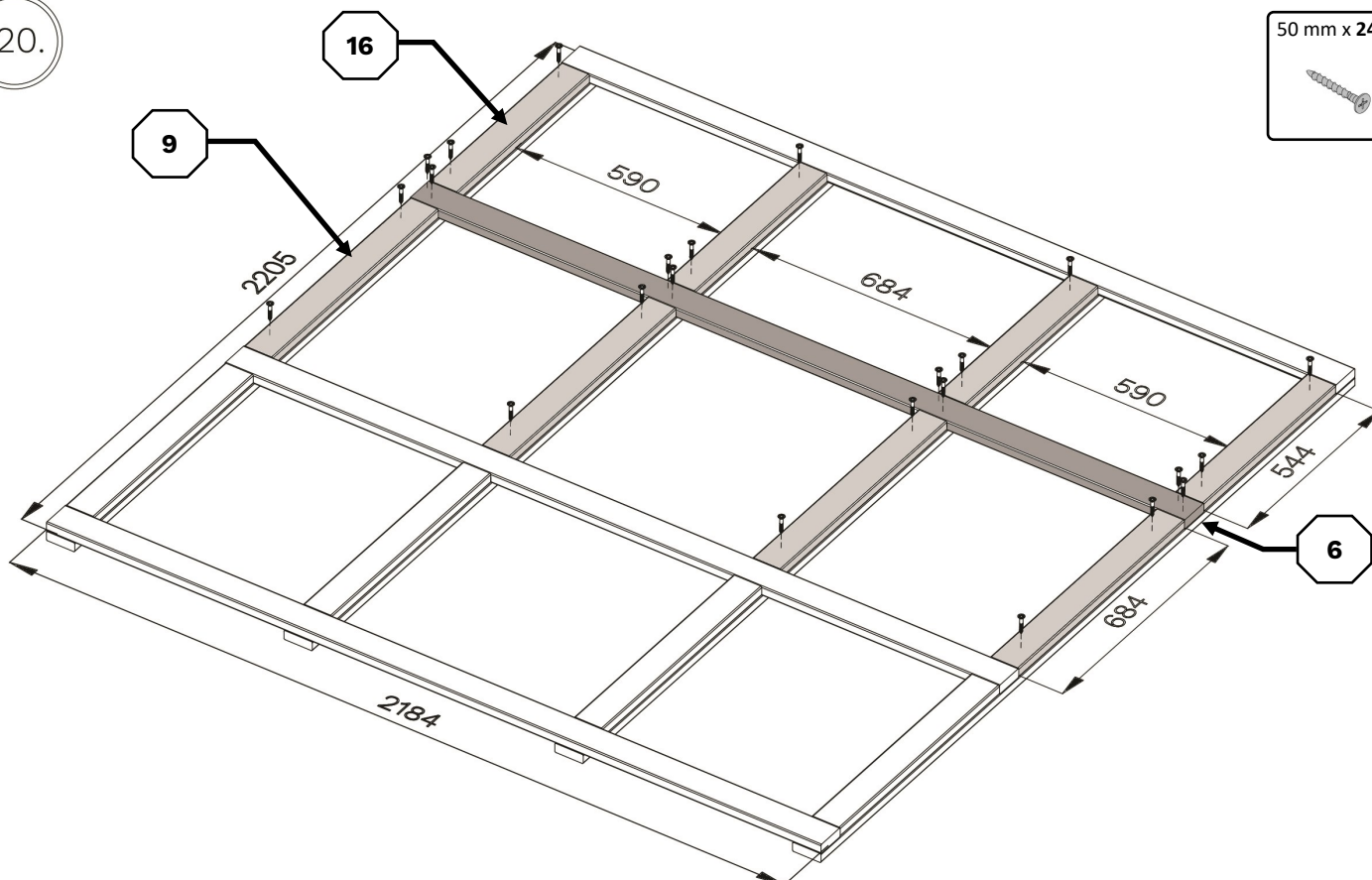
19.



50 mm x 16 St



20.

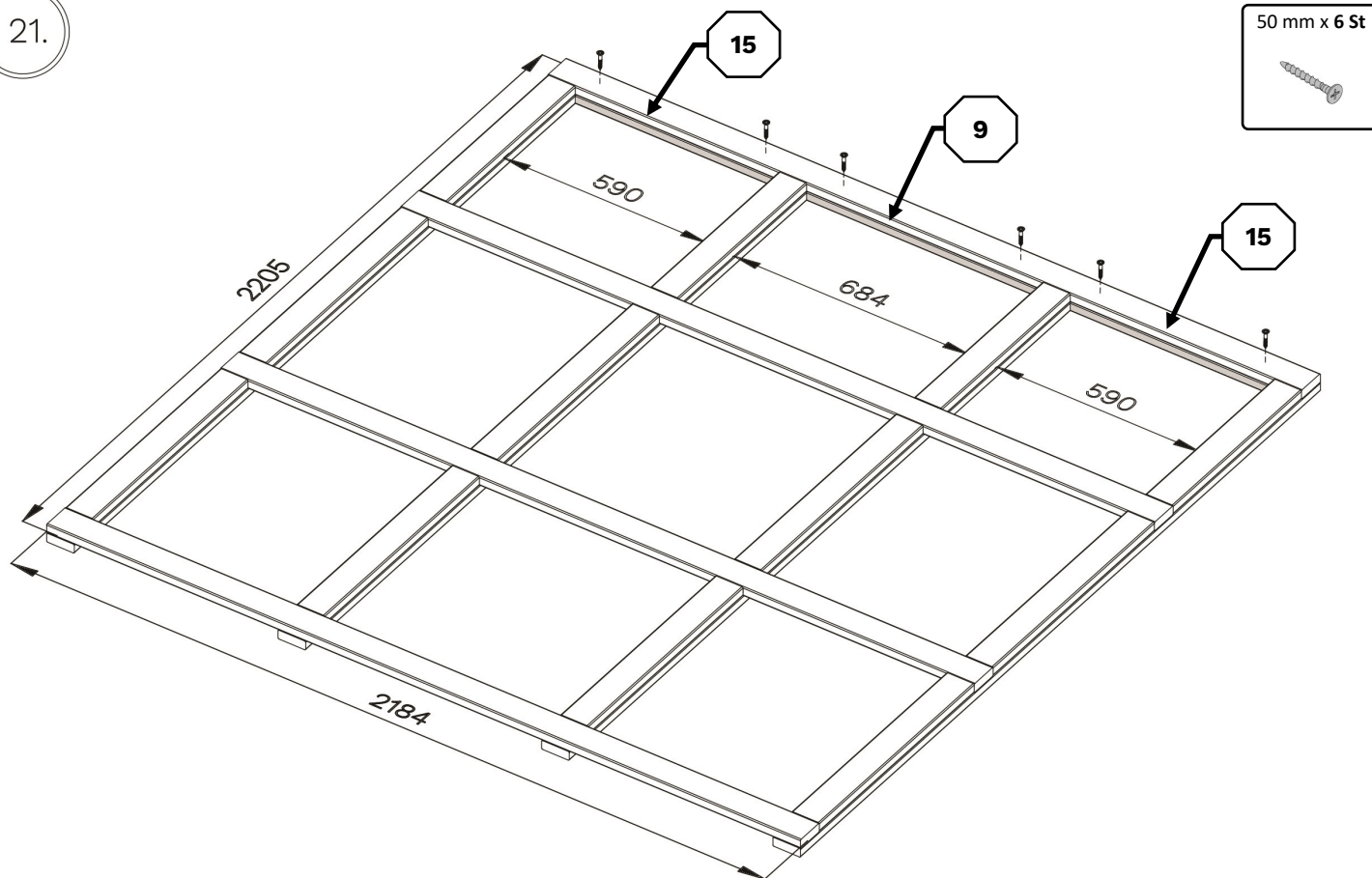


50 mm x 24 St

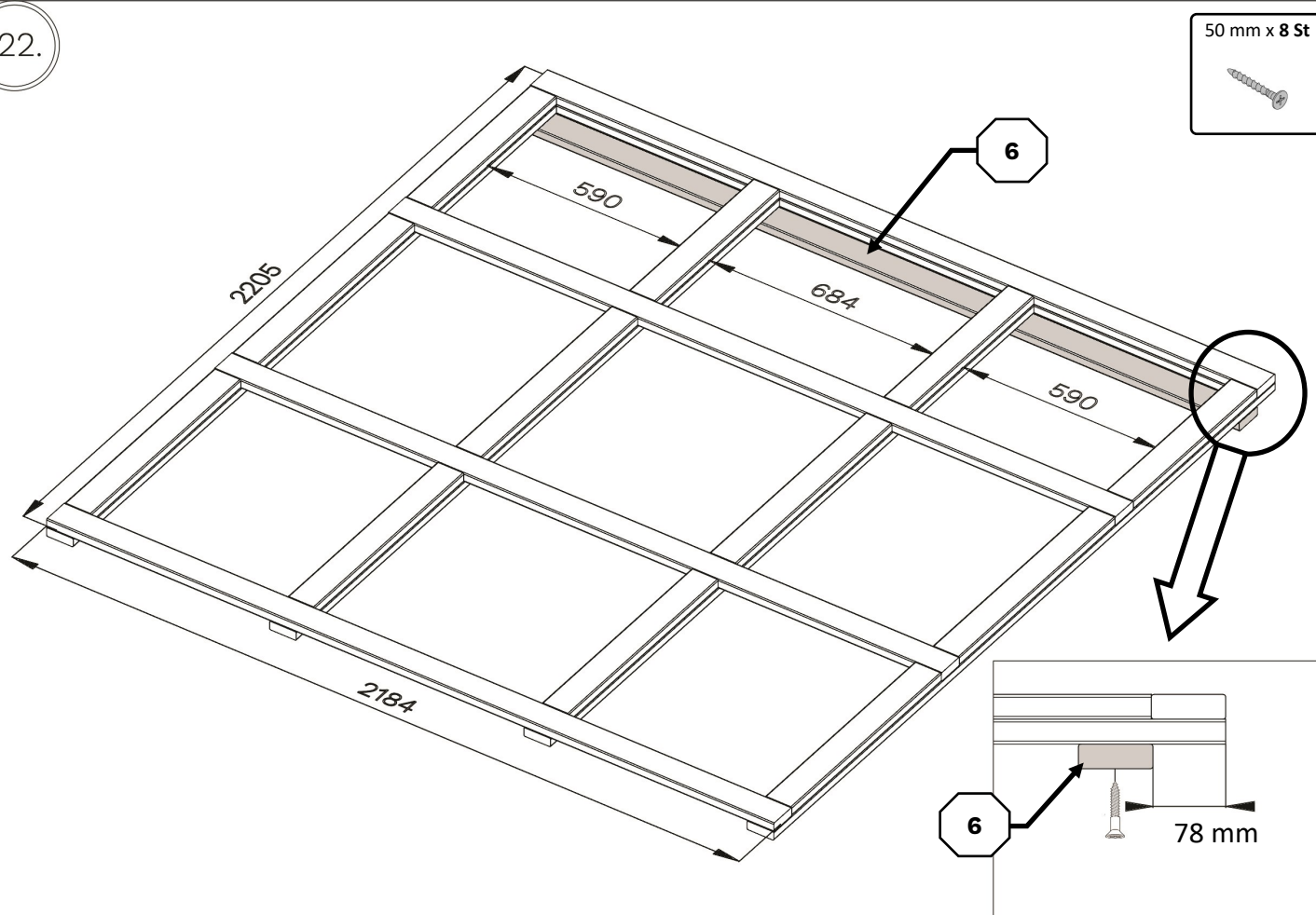


HPL Mini

21.

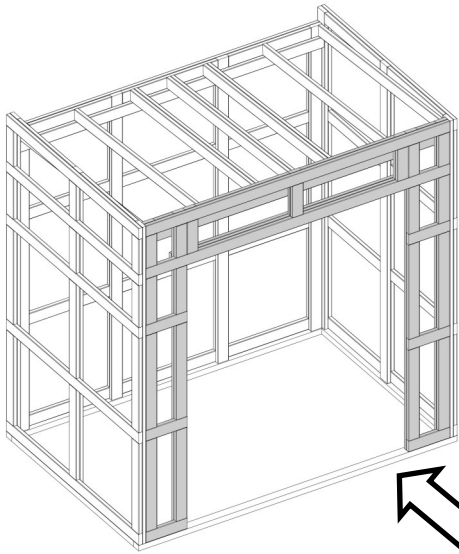


22.

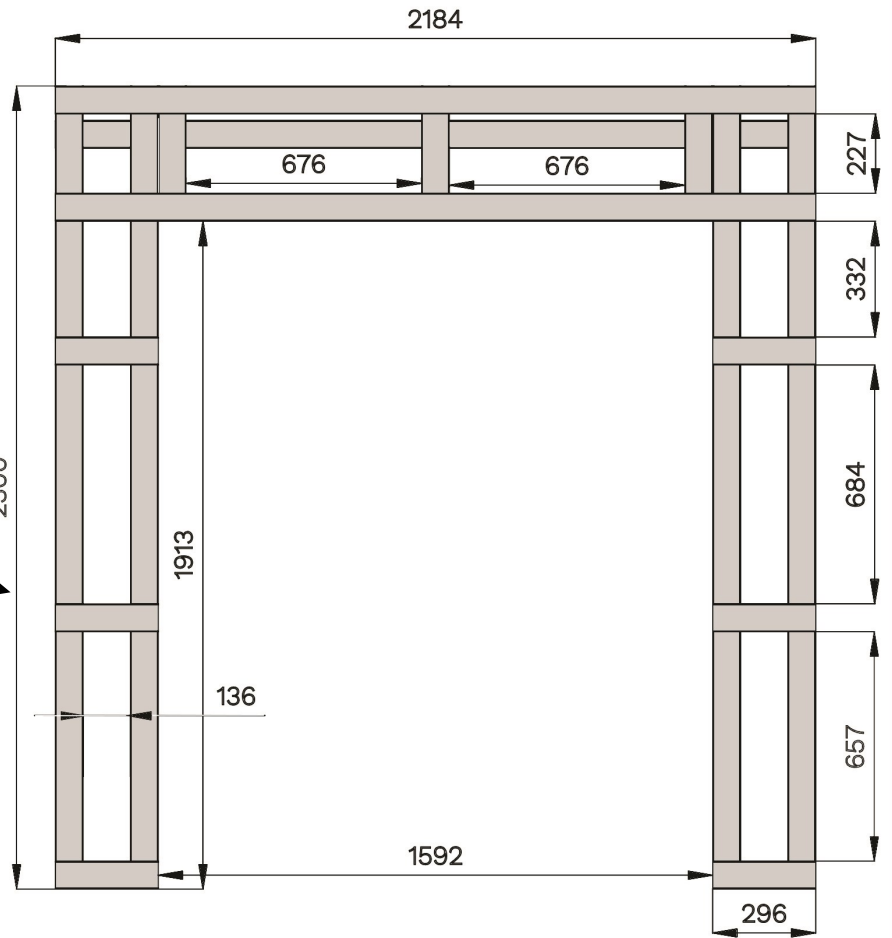


HPL Mini

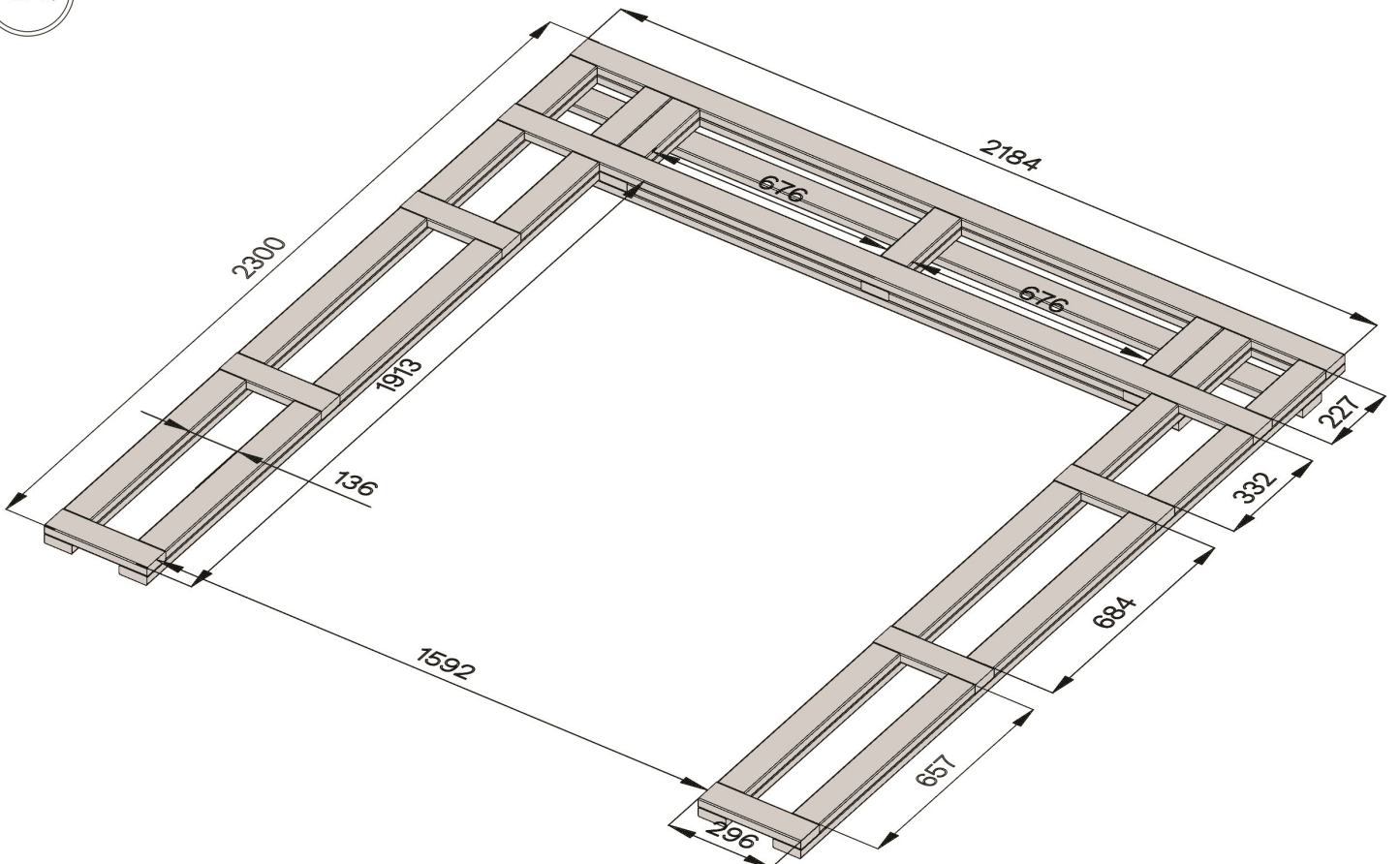
23.



Holzschutzmittel / Wood preservative



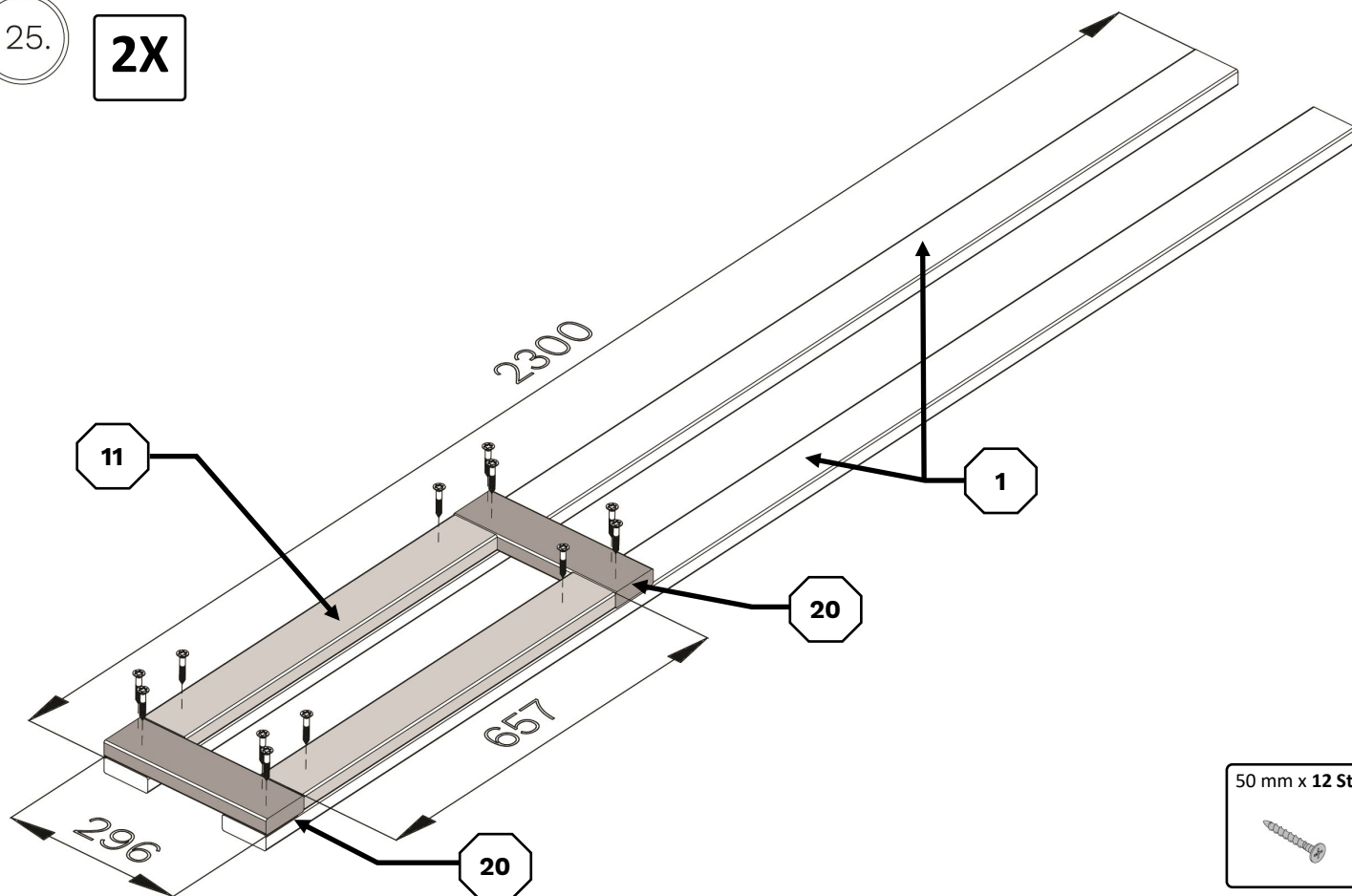
24.



HPL Mini

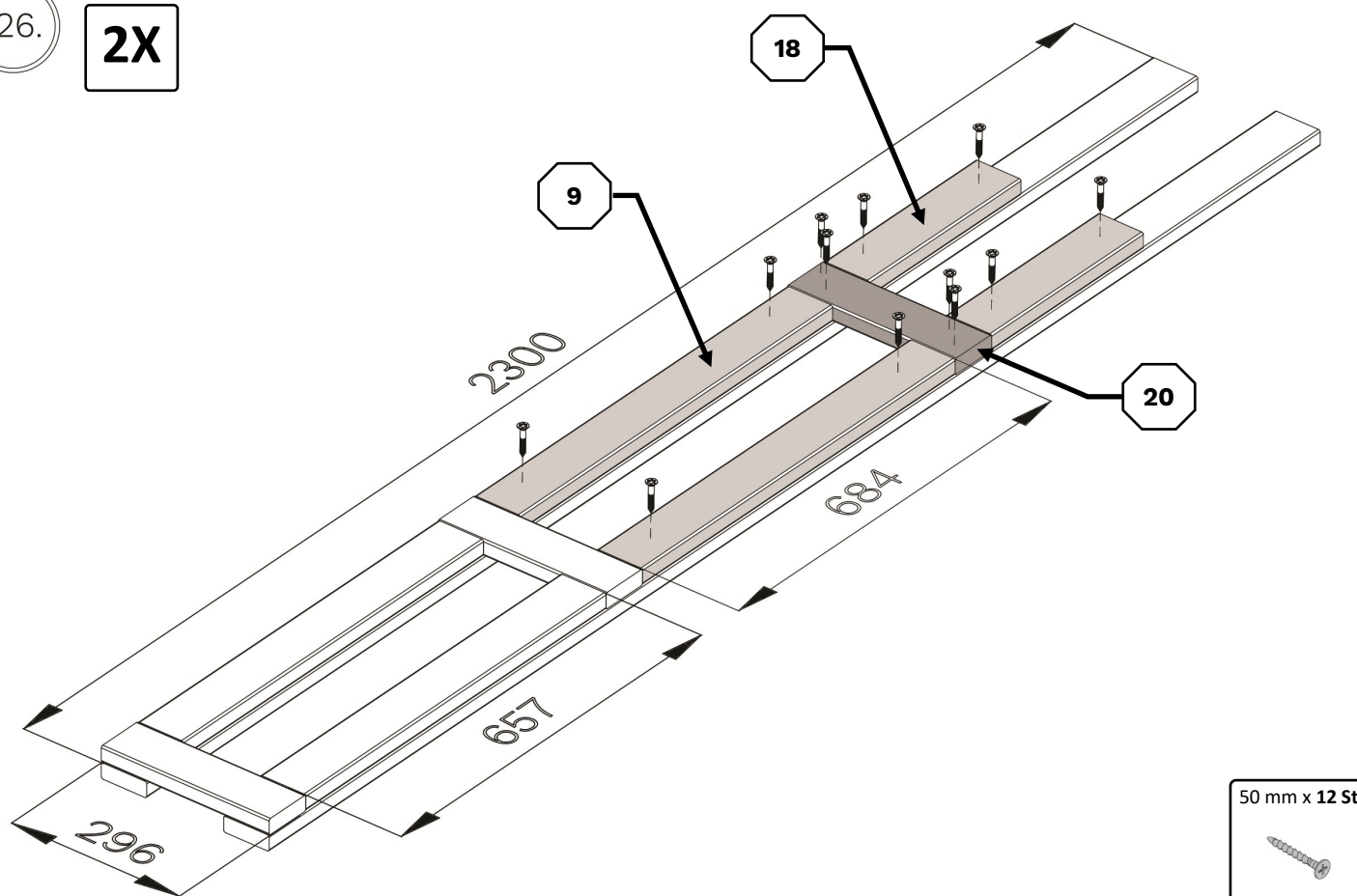
25.

2X



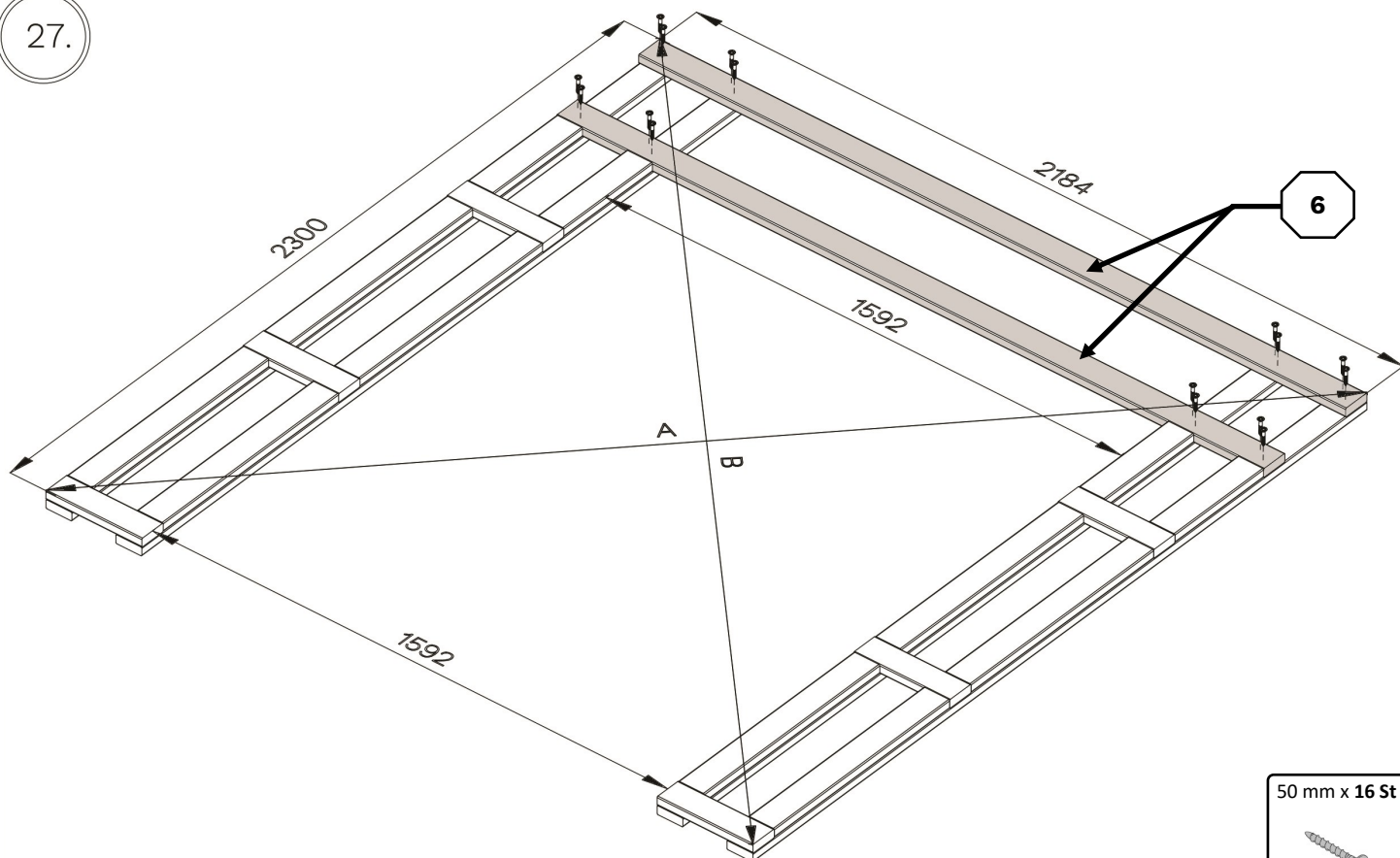
26.

2X



HPL Mini

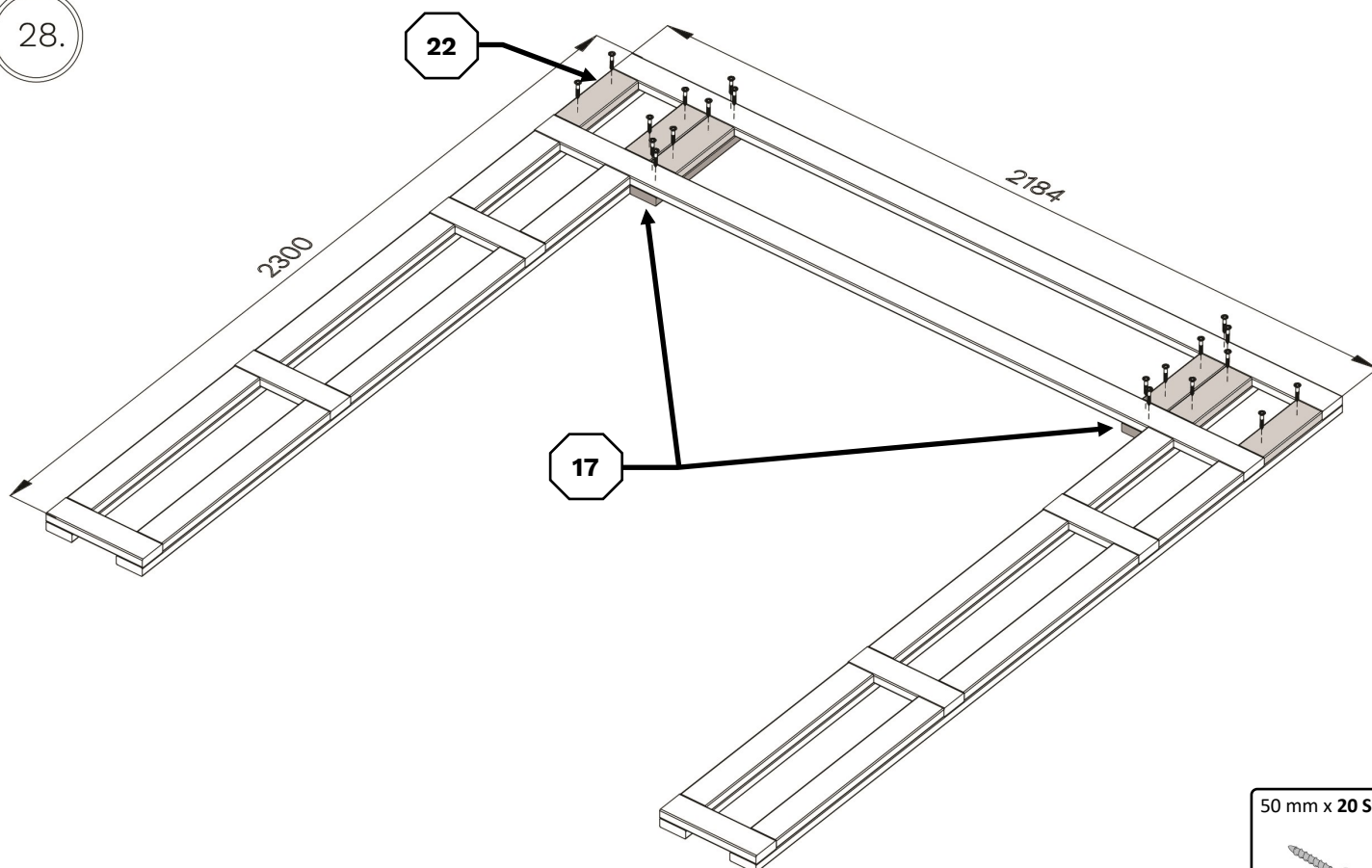
27.



50 mm x 16 St



28.

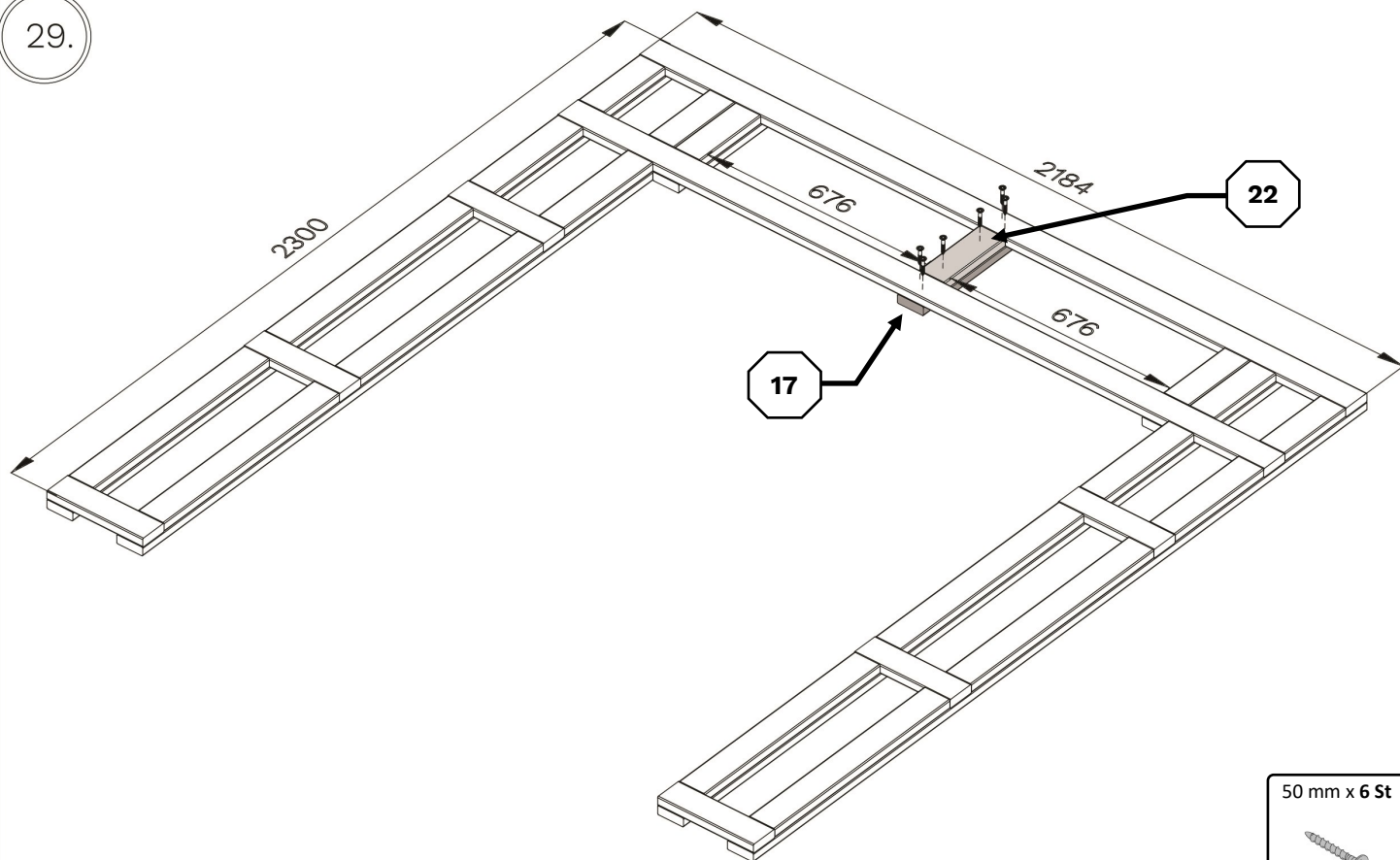


50 mm x 20 St



HPL Mini

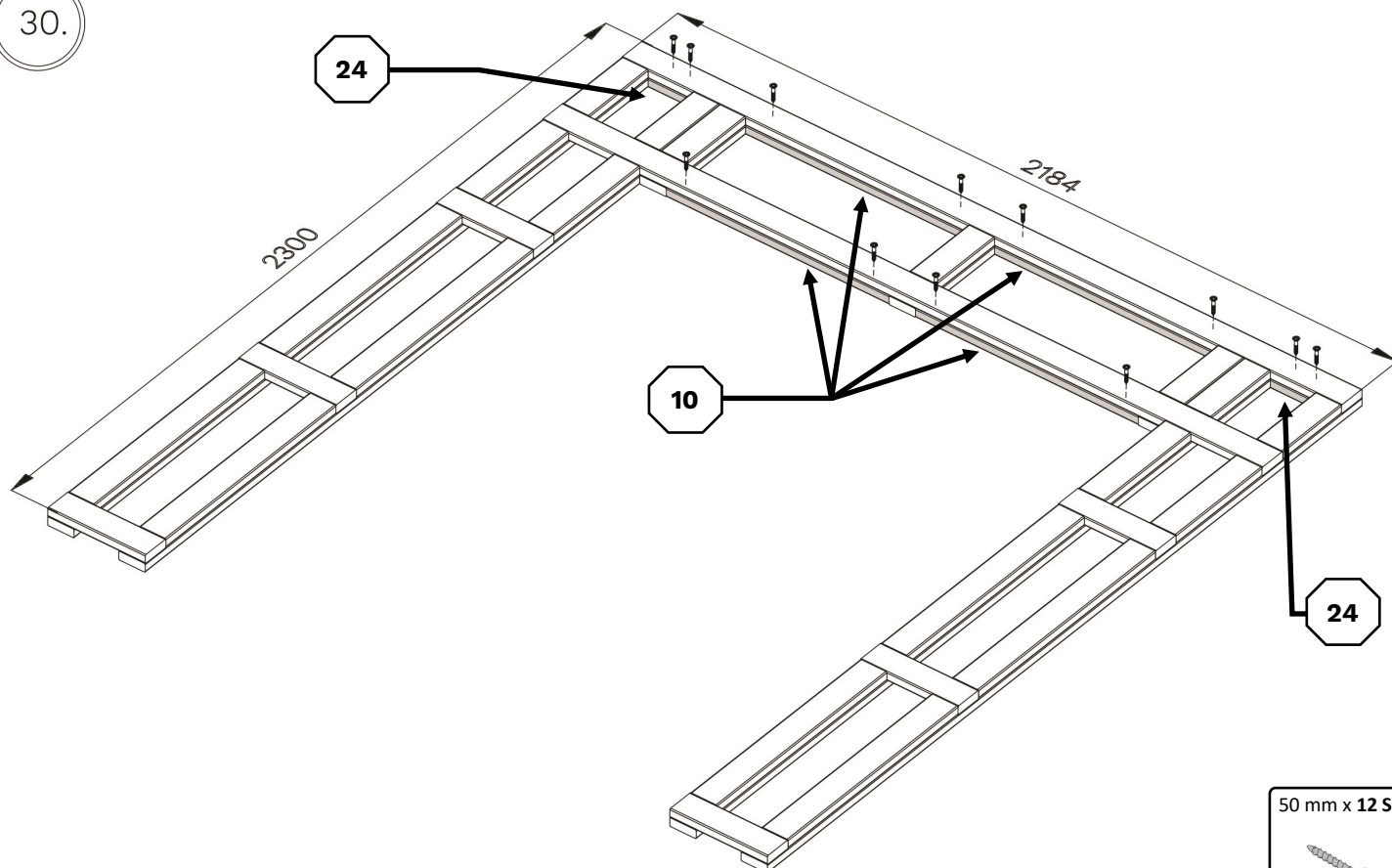
29.



50 mm x 6 St



30.

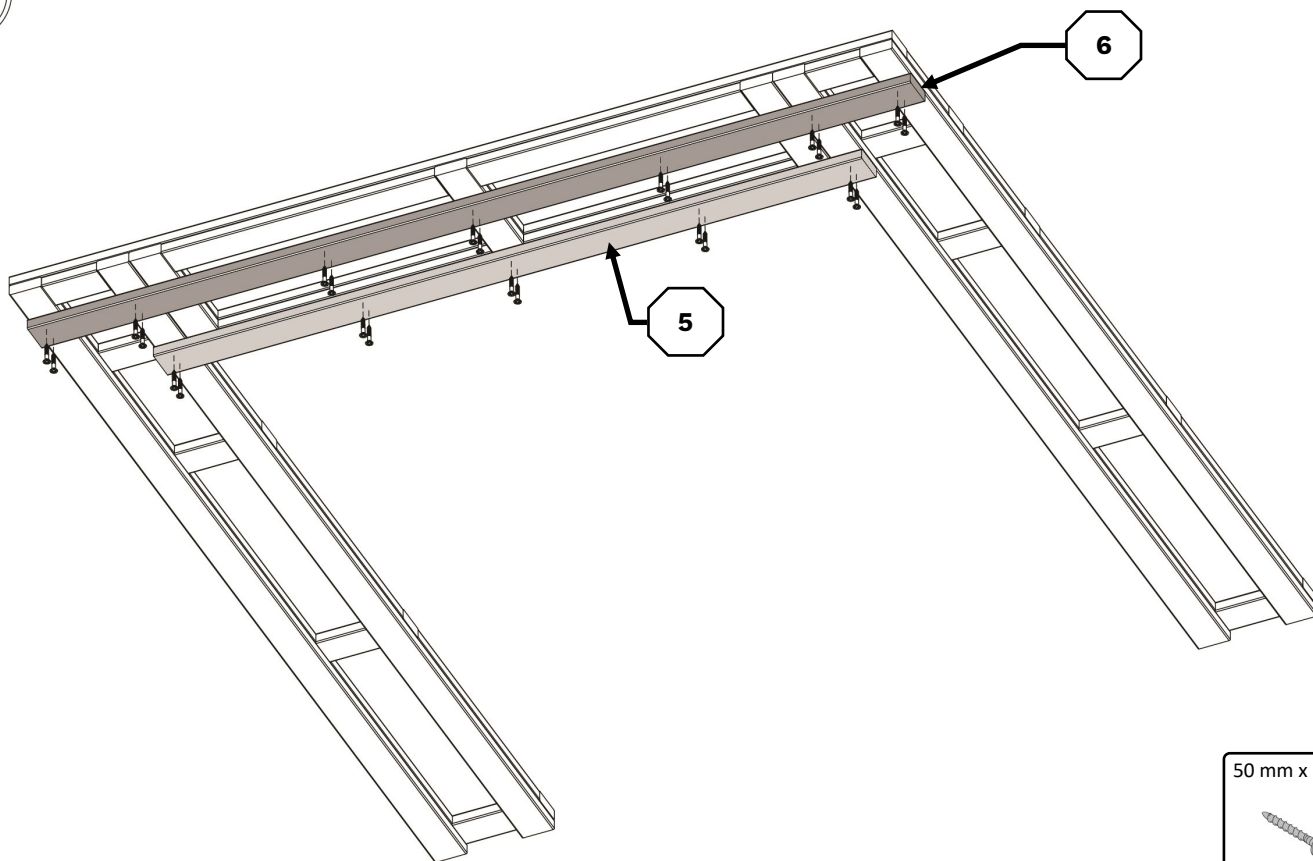


50 mm x 12 St



HPL Mini

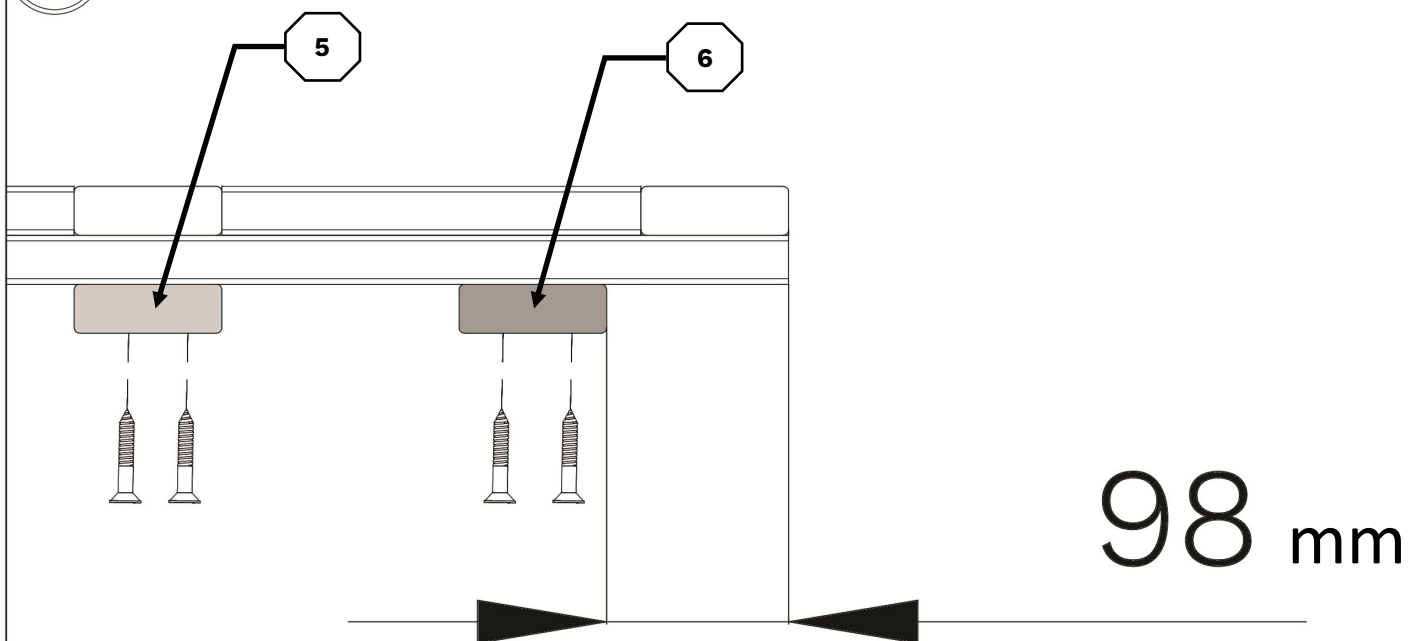
31.



50 mm x 24 St



31.1



98 mm

NB!

Empfohlen bei Aufbau auf besonders feuchtem Untergrund. (**Nicht im Lieferumfang enthalten!**)

Recommended for assembly on moist ground. (**Not included!**)

* Unterlagspad /
* Patio Pads

Min. 9100 lfm/rmm



+€

* Imprägniert Kantholz /
* Impregnated beam

~40*60*9100 lfm/rmm



+€

* Schraube /
* Screw

5*120 mm

8 Stck/Pcs



+€

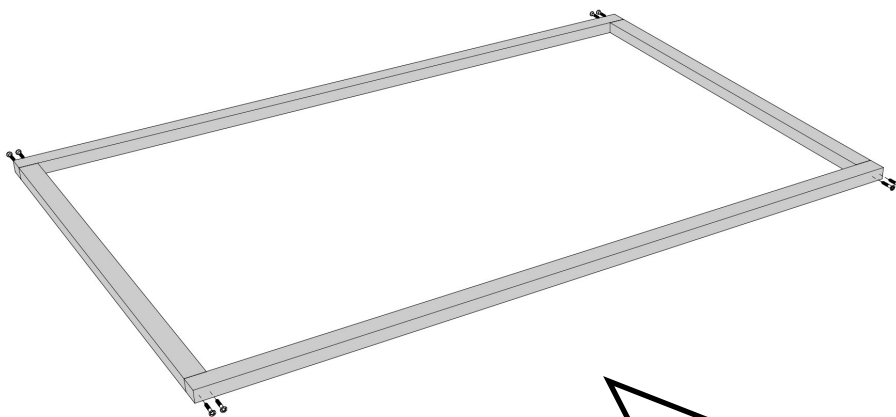
Fundamentplan / Foundation Plan



Imprägniertes Kantholz /
Impregnated beam

Unterlagspad /
Patio pads

Der Untergrund /
Ground



Imprägniertes Kantholz /
Impregnated beam

Vor dem Aufbau!

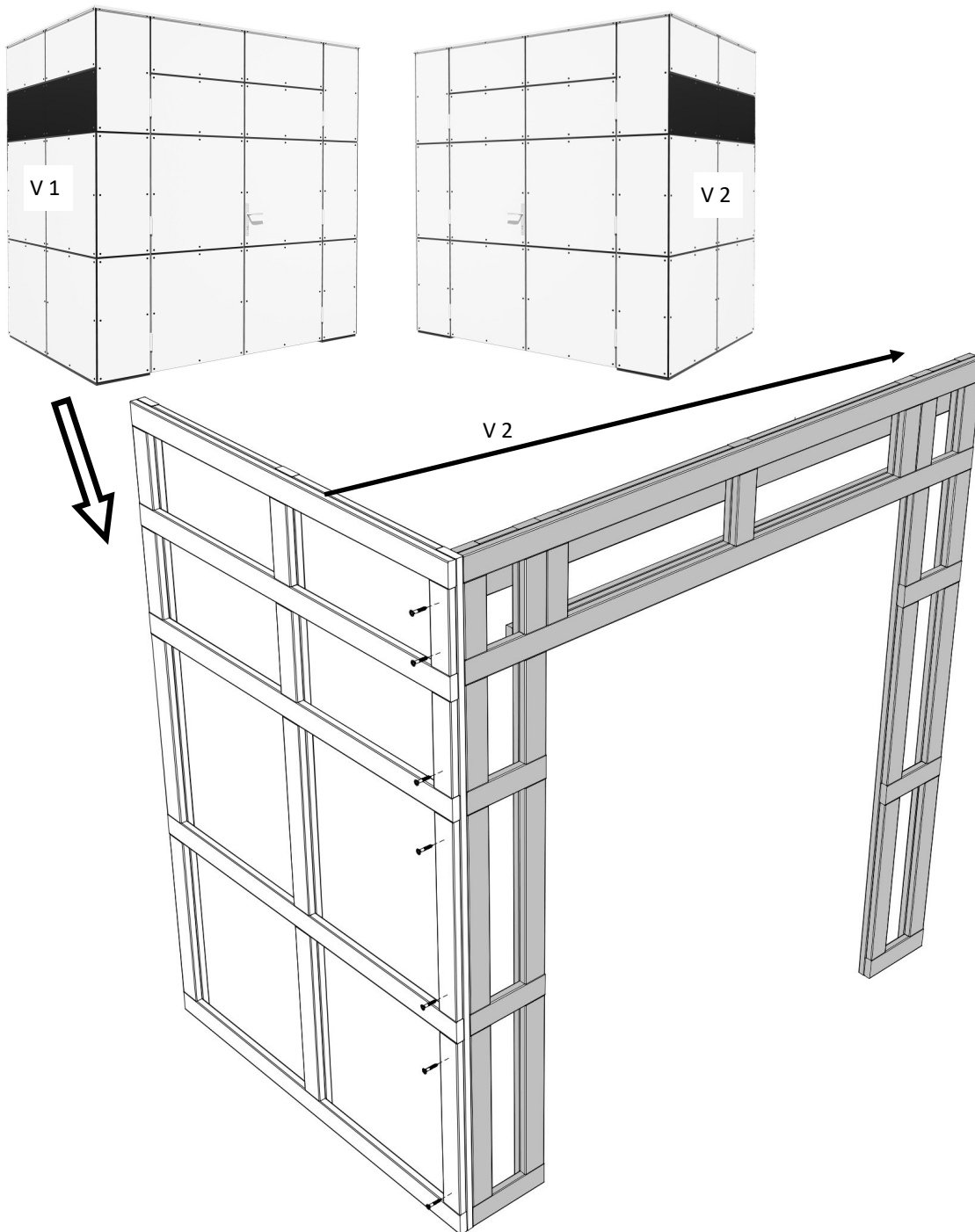
Erkundigen Sie sich vor der Montage, ob für den Bau eine Genehmigung erforderlich ist.

Before installation!

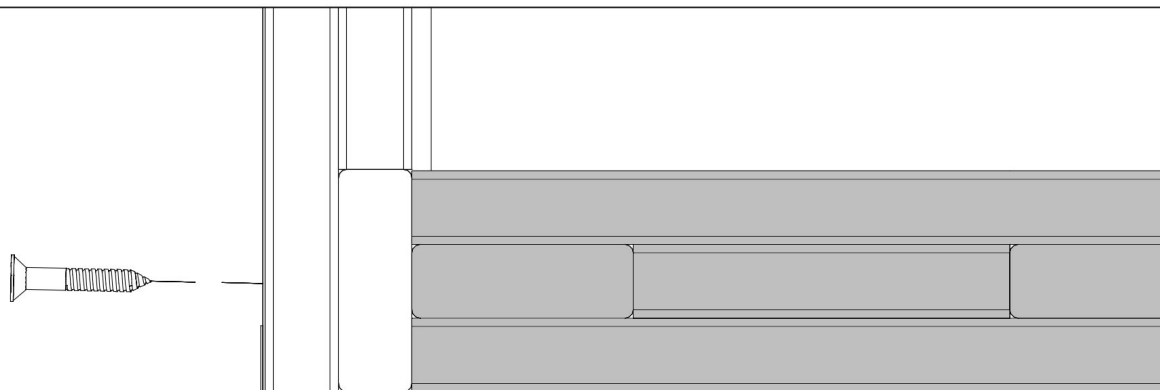
Prior to assembly please check whether a permission is required.

HPL Mini

32.

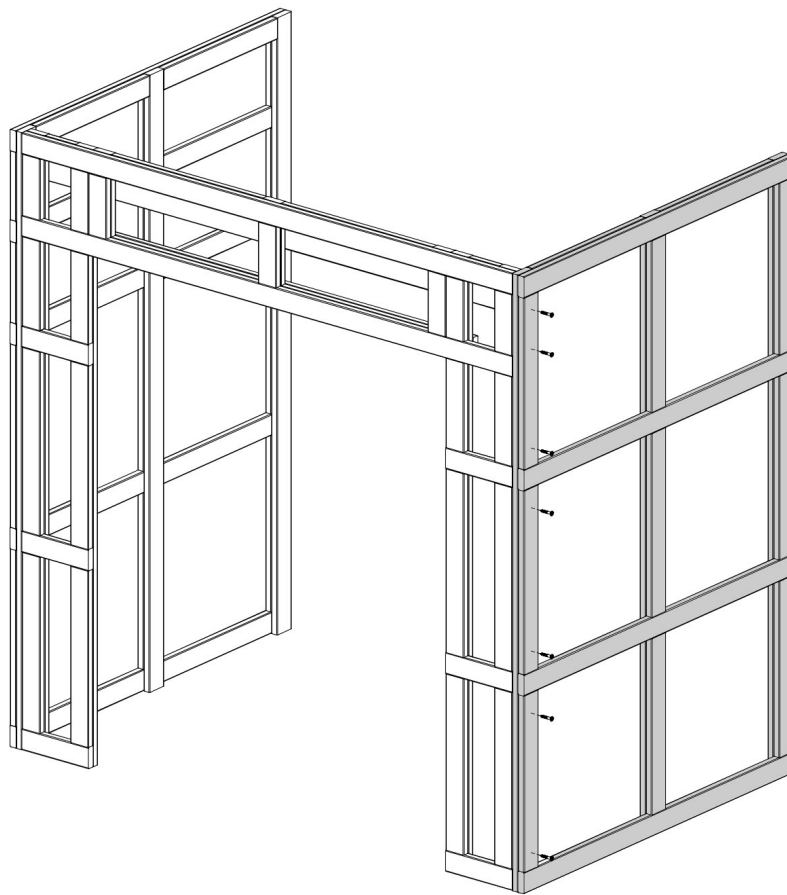


32.1



HPL Mini

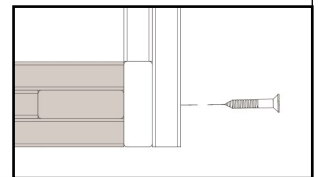
33.



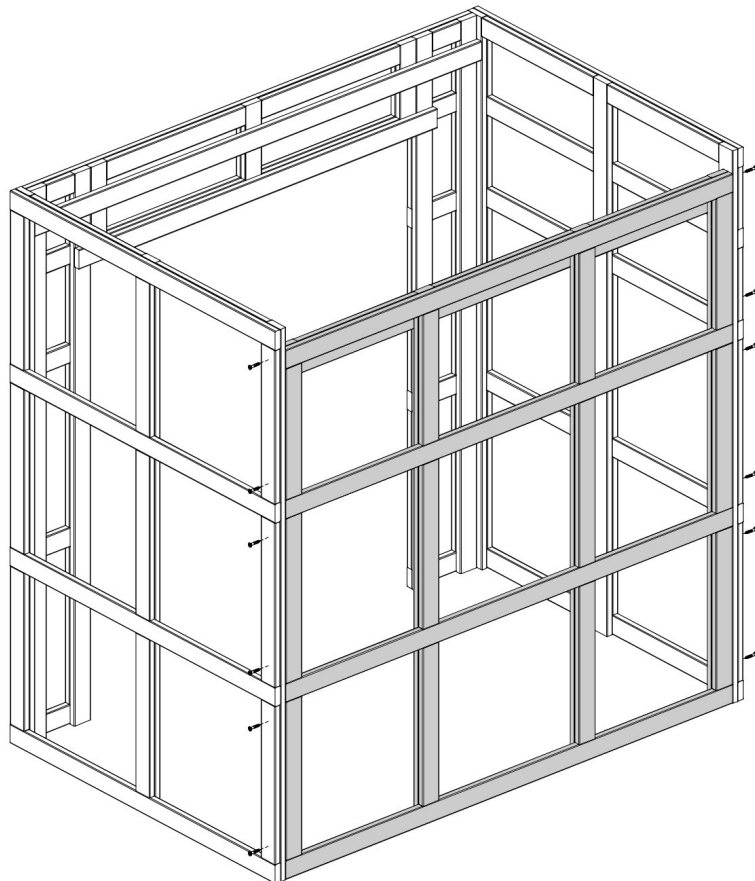
4 mm



120 mm x 7 St



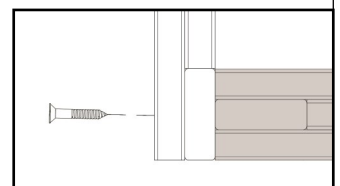
34.



4 mm

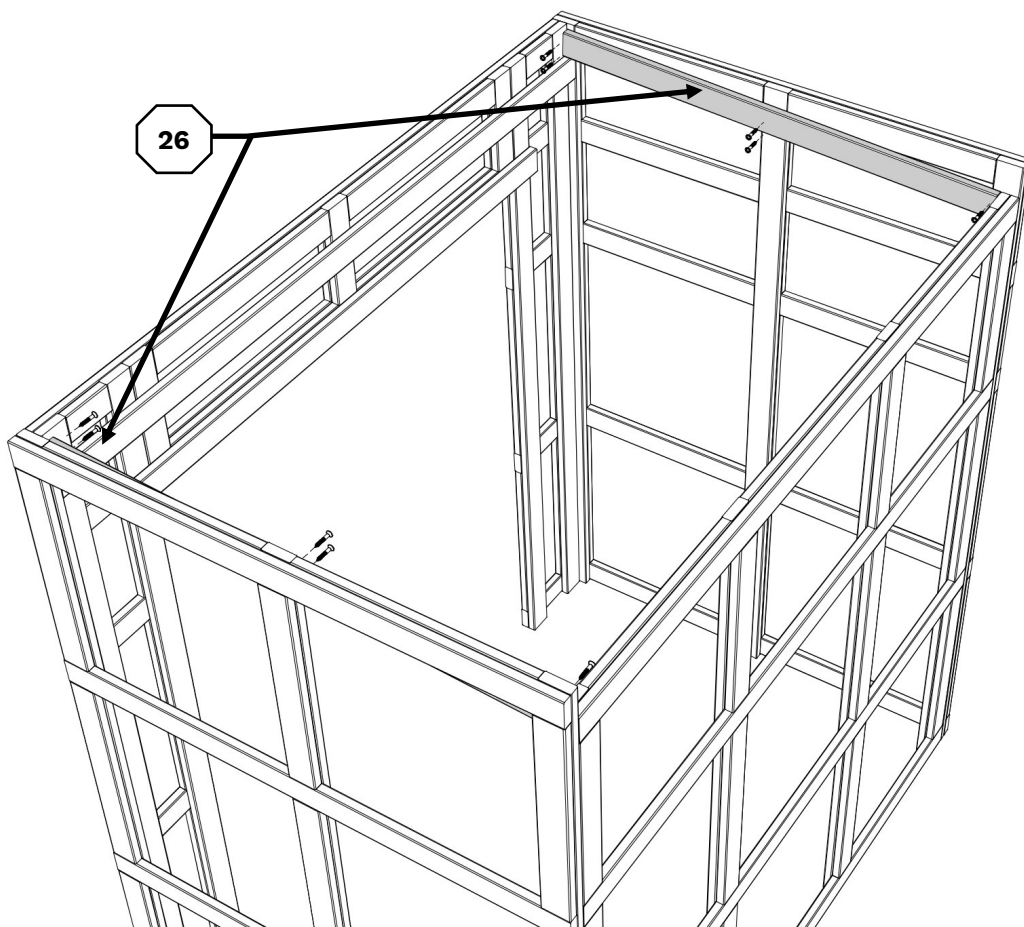


120 mm x 12 St



HPL Mini

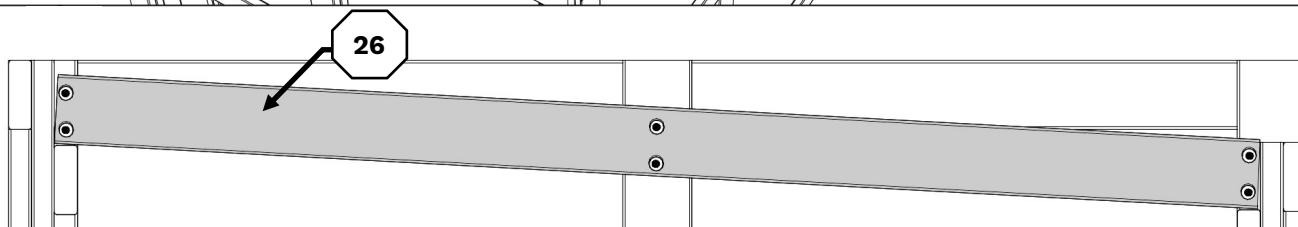
35.



50 mm x 12 St

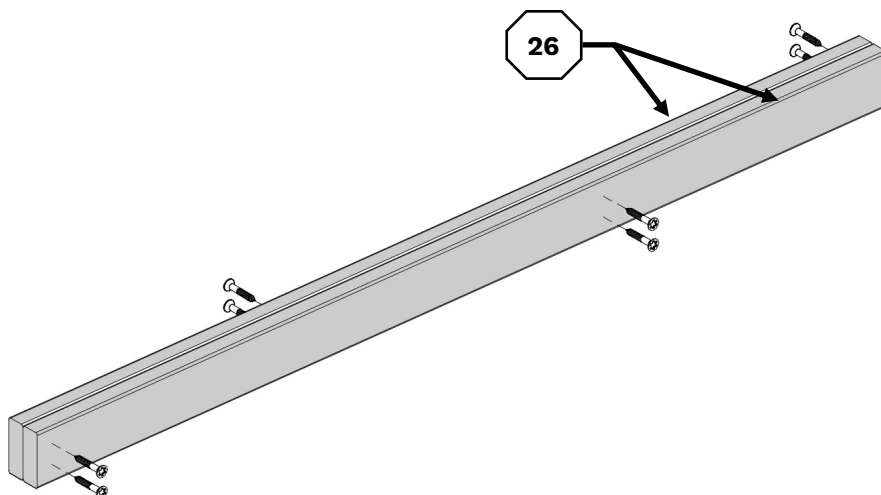


35.1



36.

3X



4 mm



50 mm x 24 St



HPL Mini

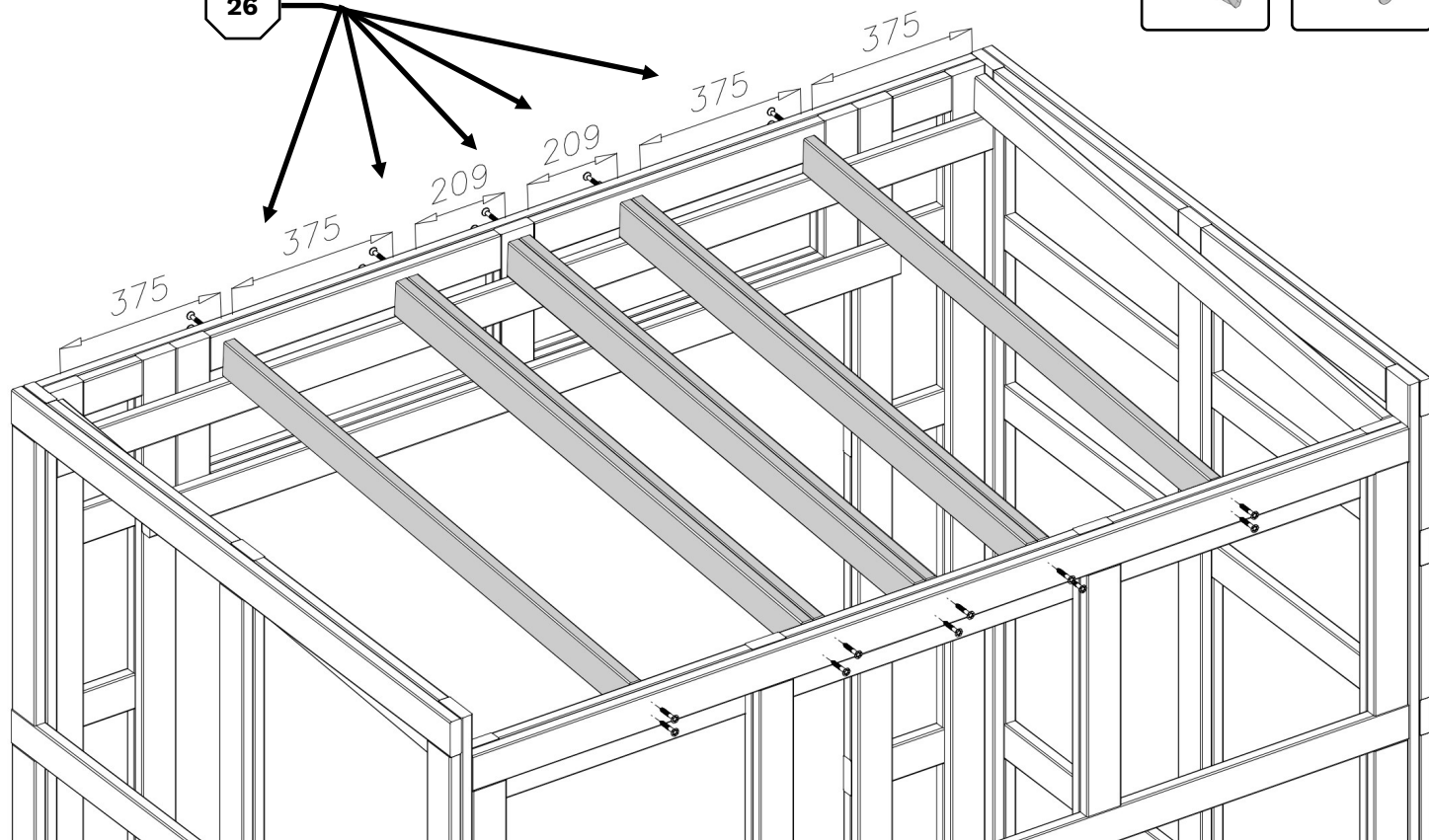
37.

4 mm

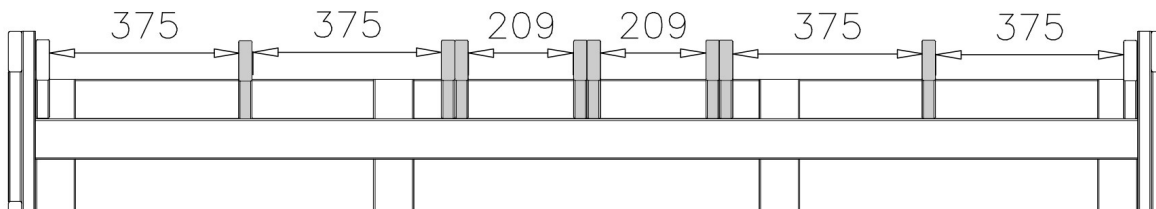
120 mm x 20 St



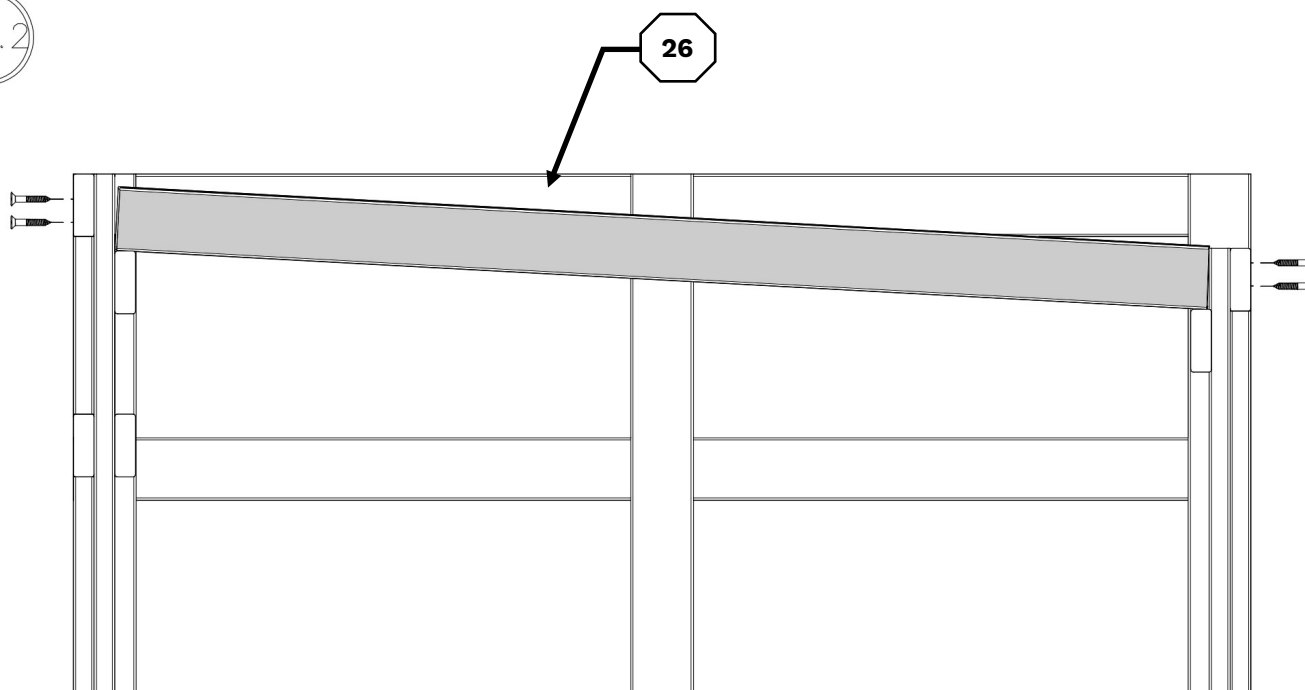
26



37.1



37.2



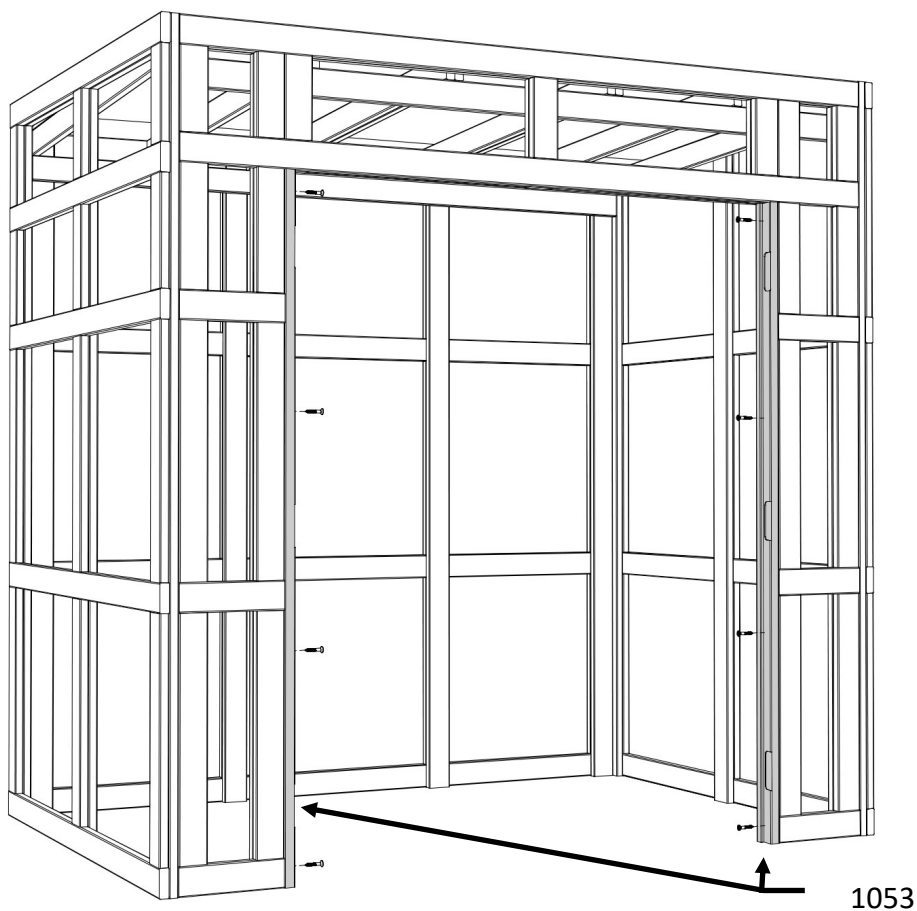
HPL Mini

38.

4 mm



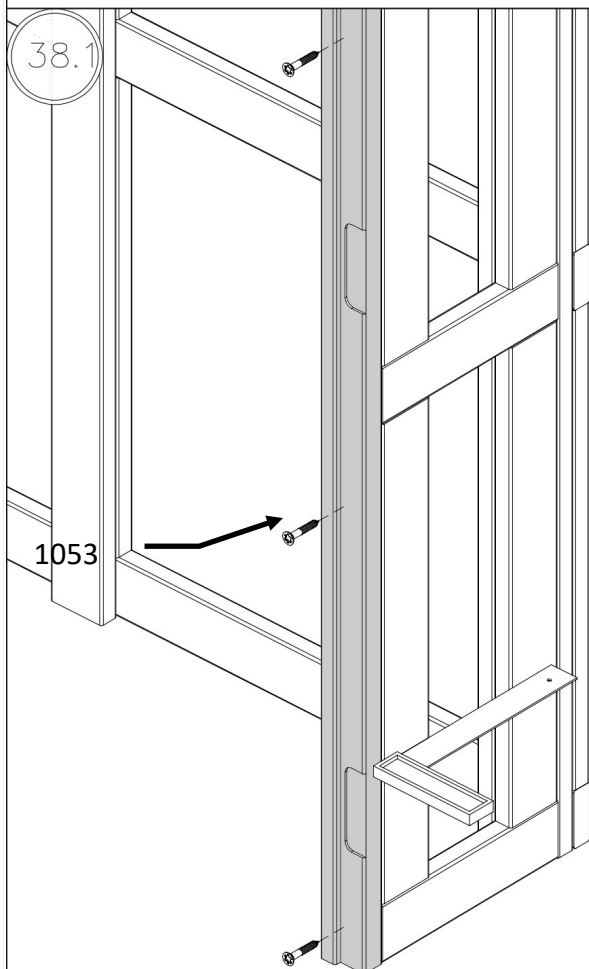
70 mm x 8 St



1053

38.1

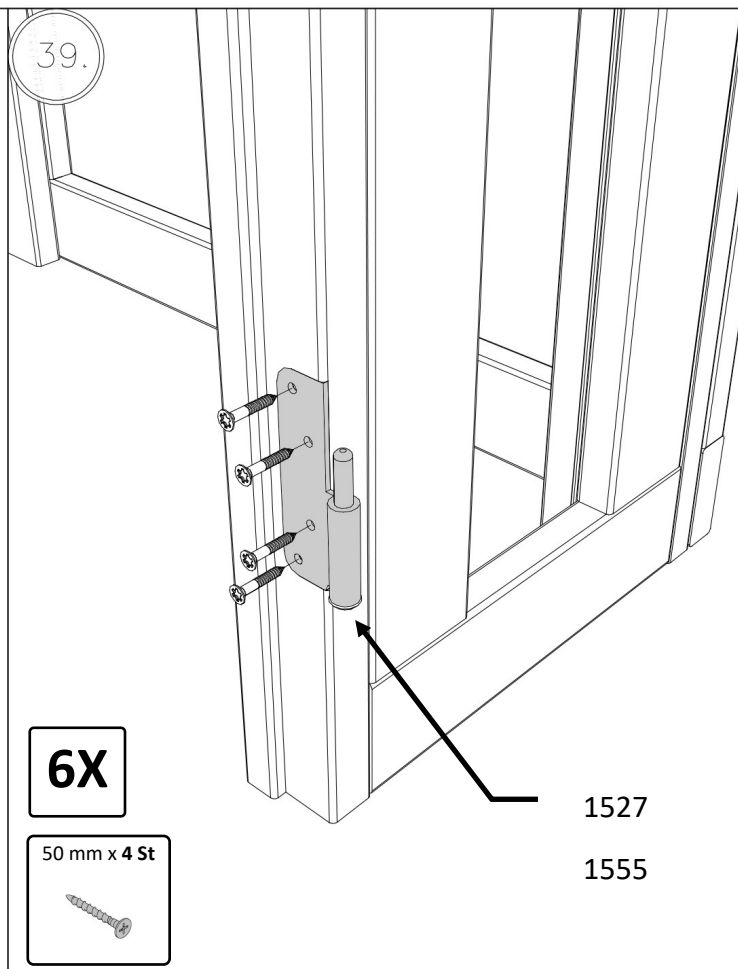
1053



39.

6X

50 mm x 4 St

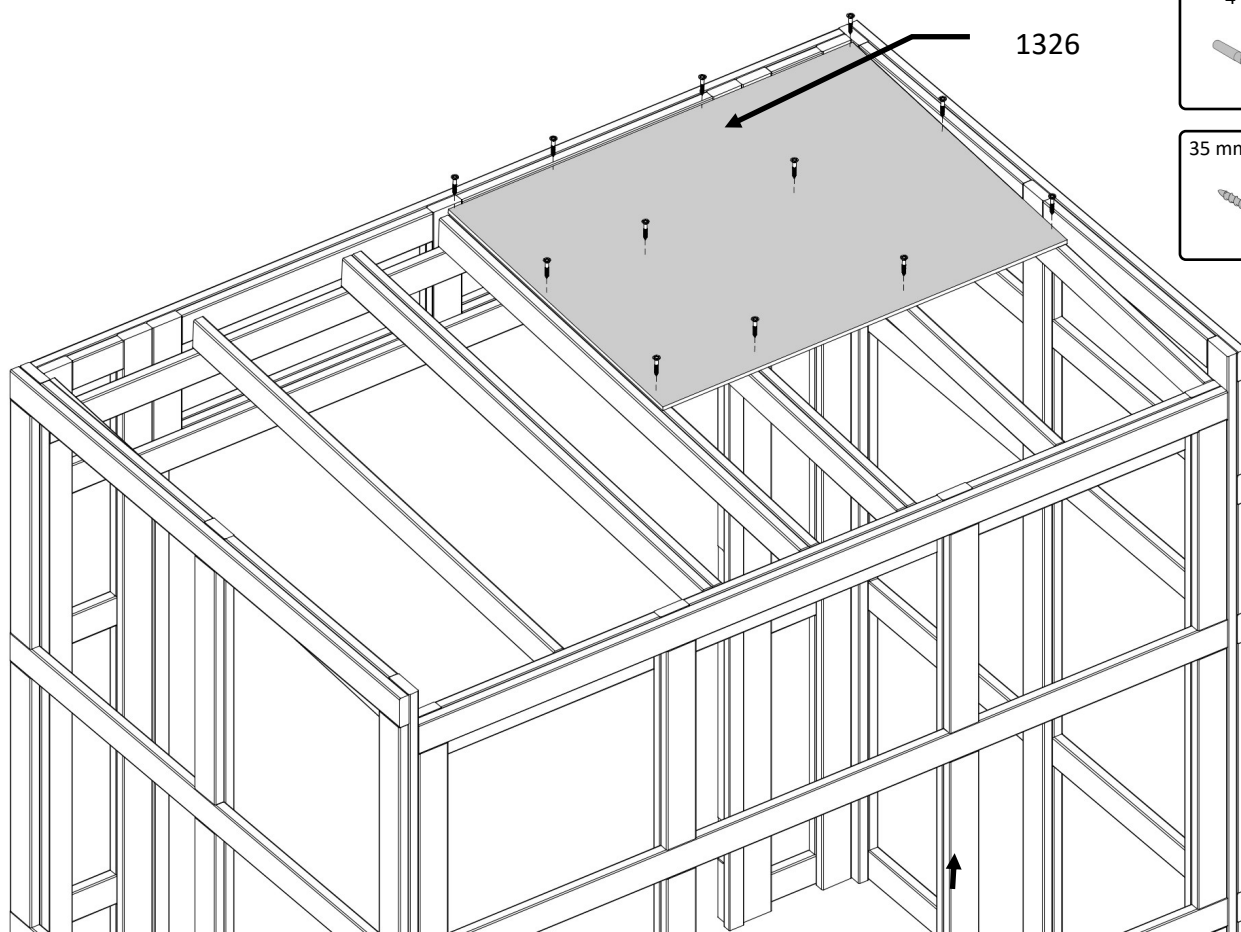


1527

1555

HPL Mini

40.



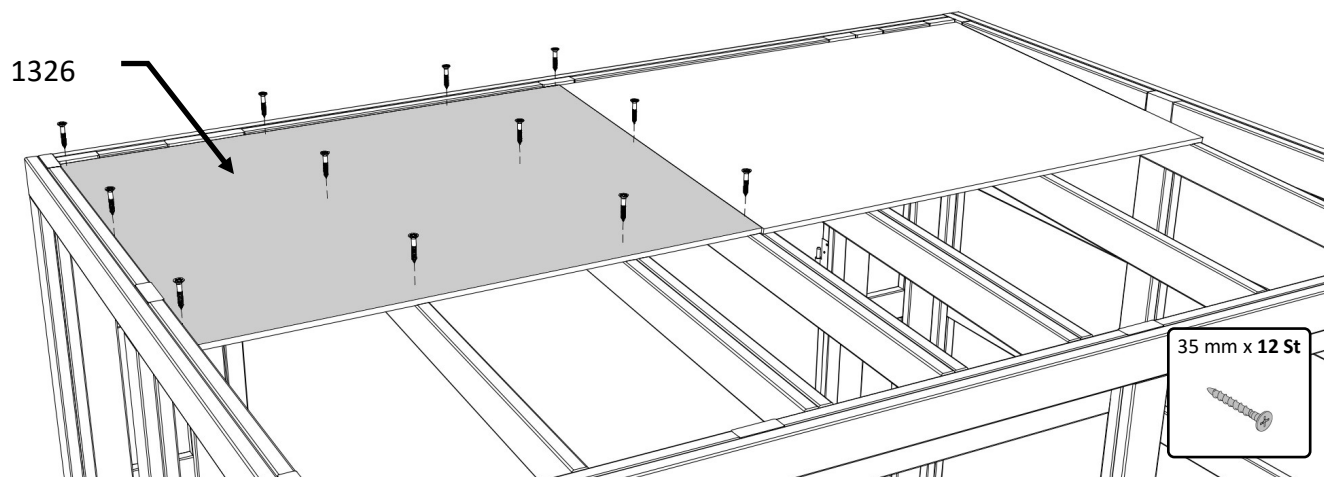
4 mm



35 mm x 12 St



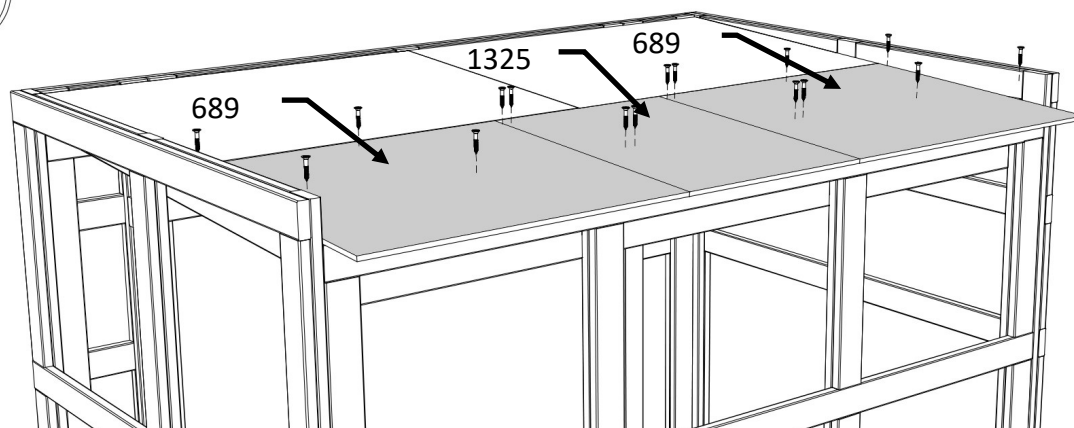
41.



35 mm x 12 St



42.



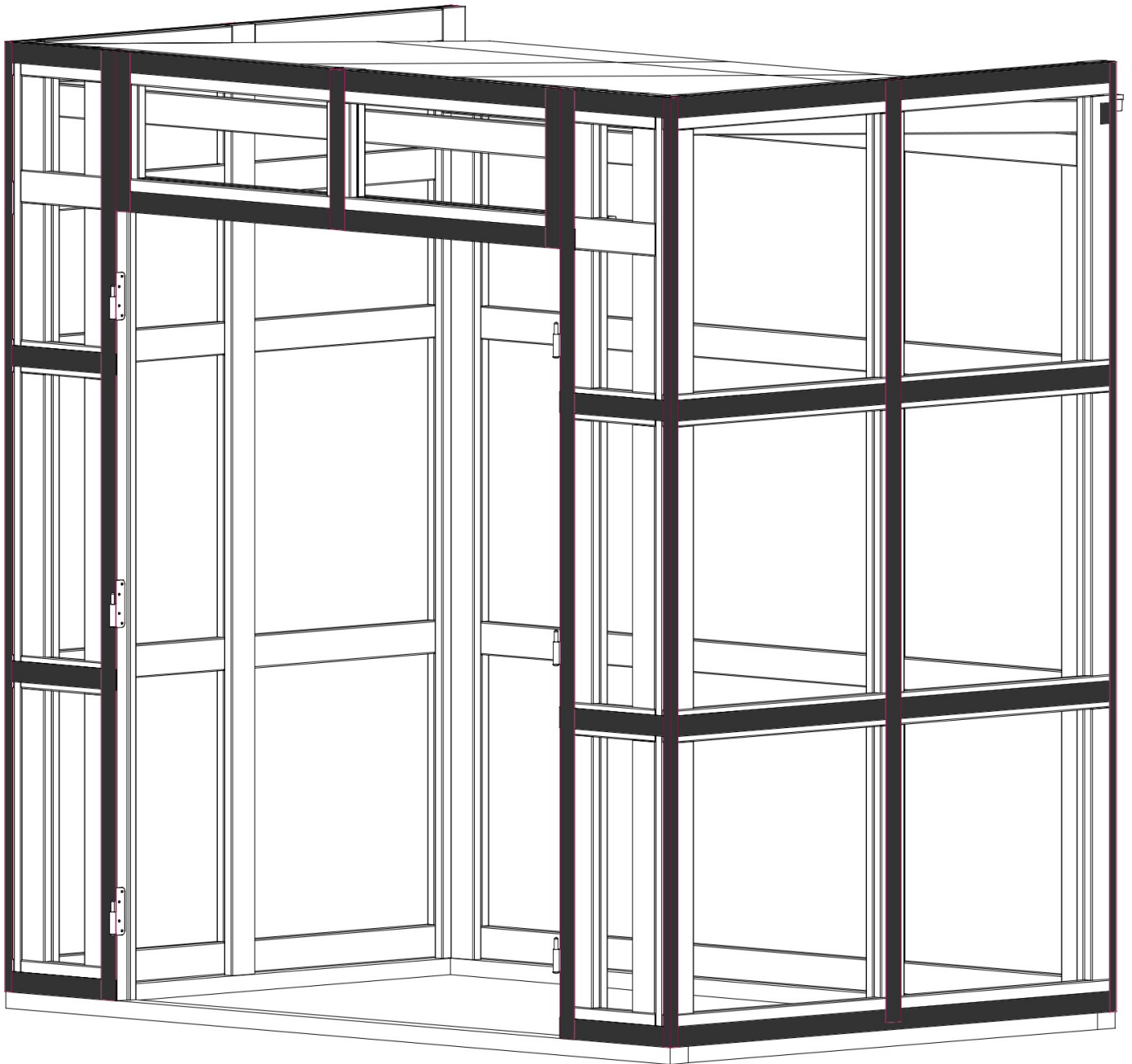
35 mm x 16 St



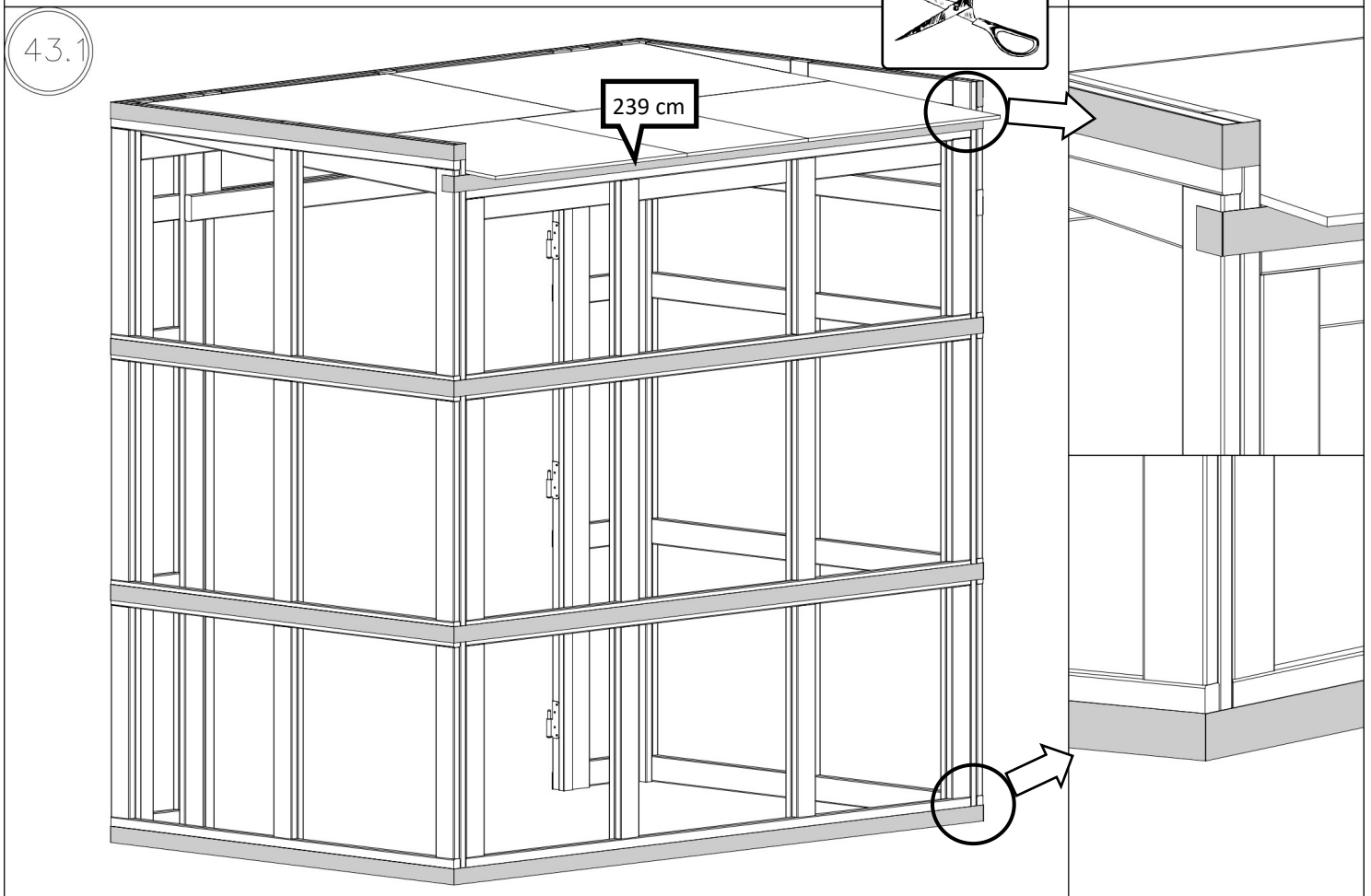
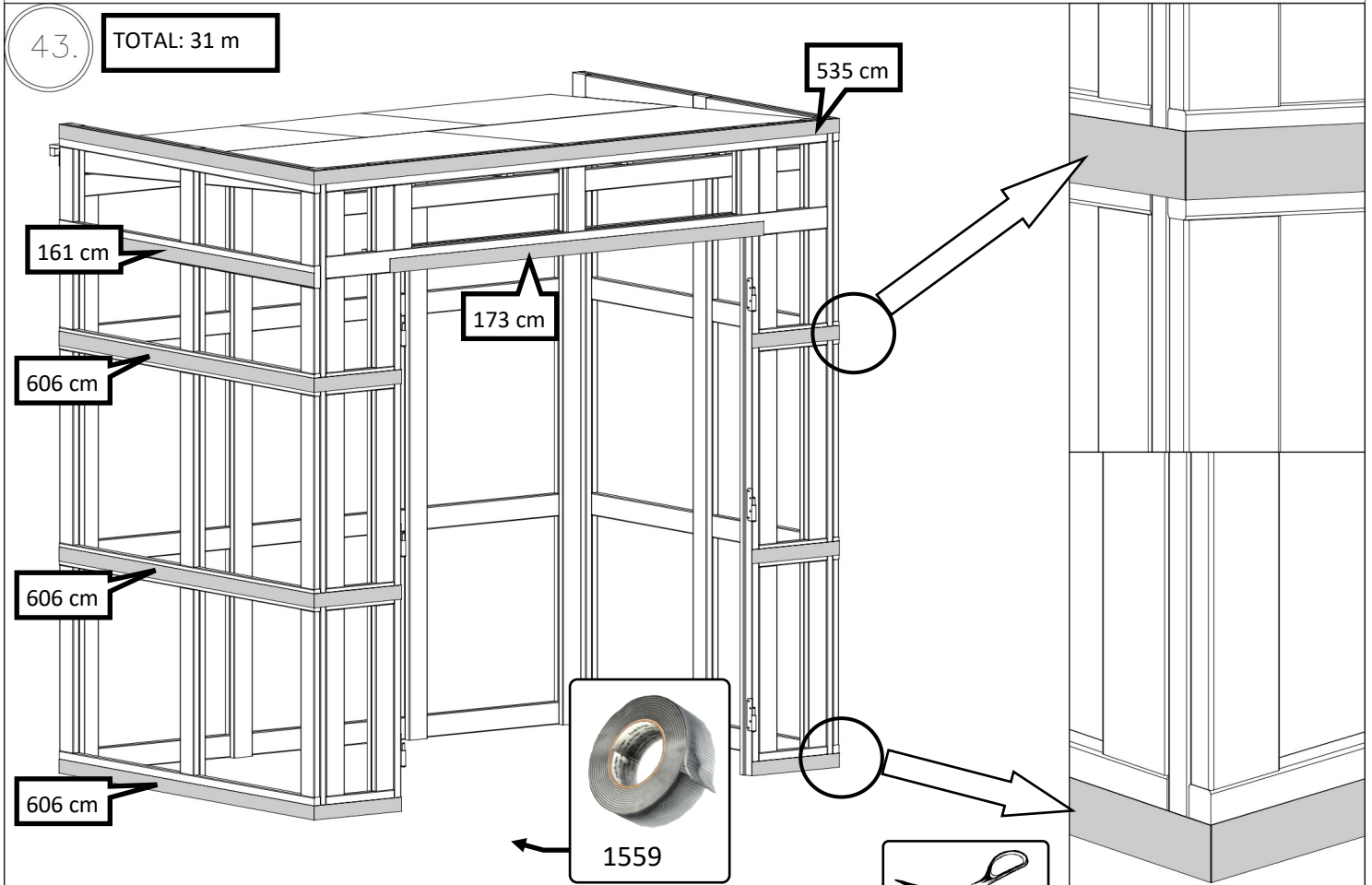
HPL Mini



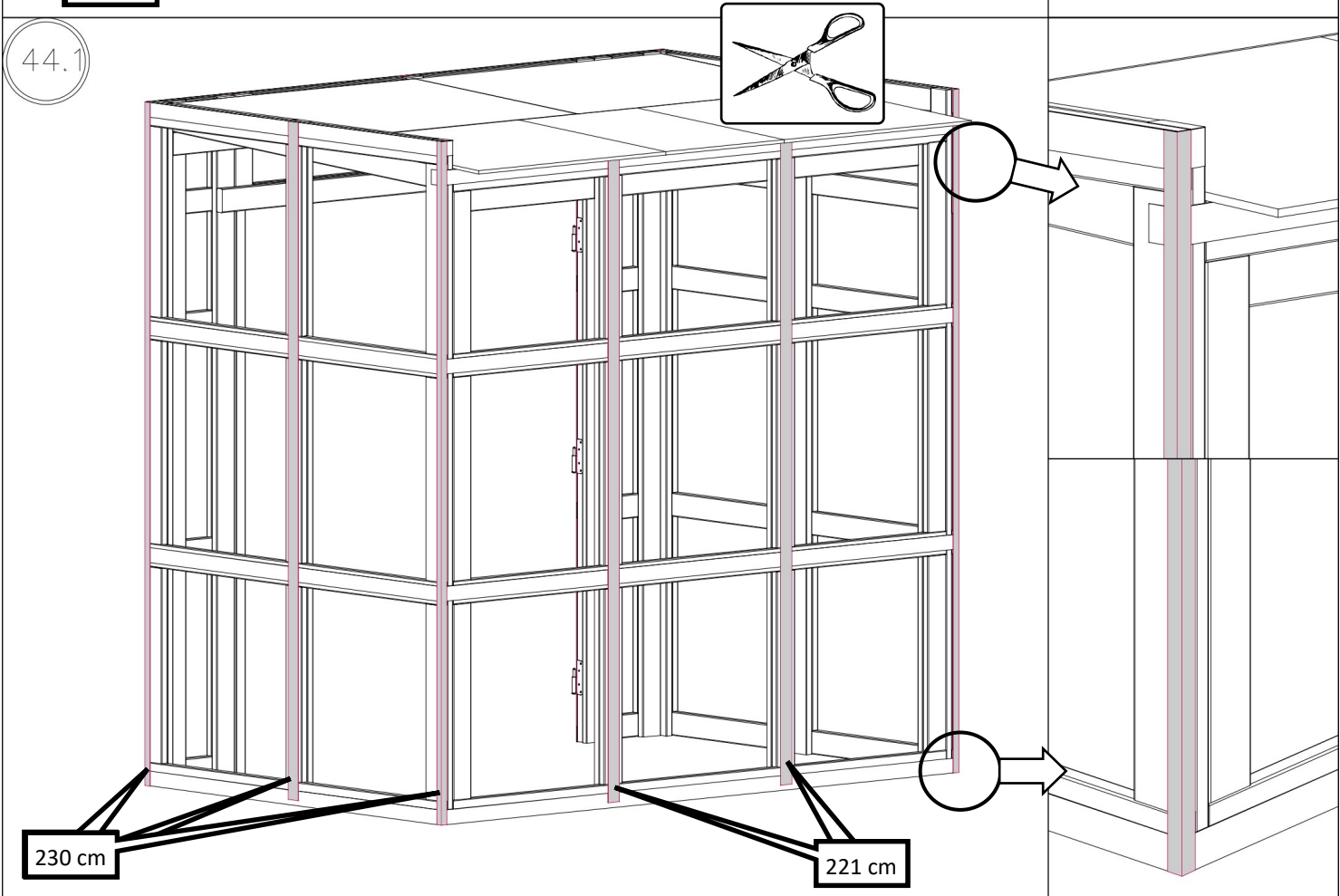
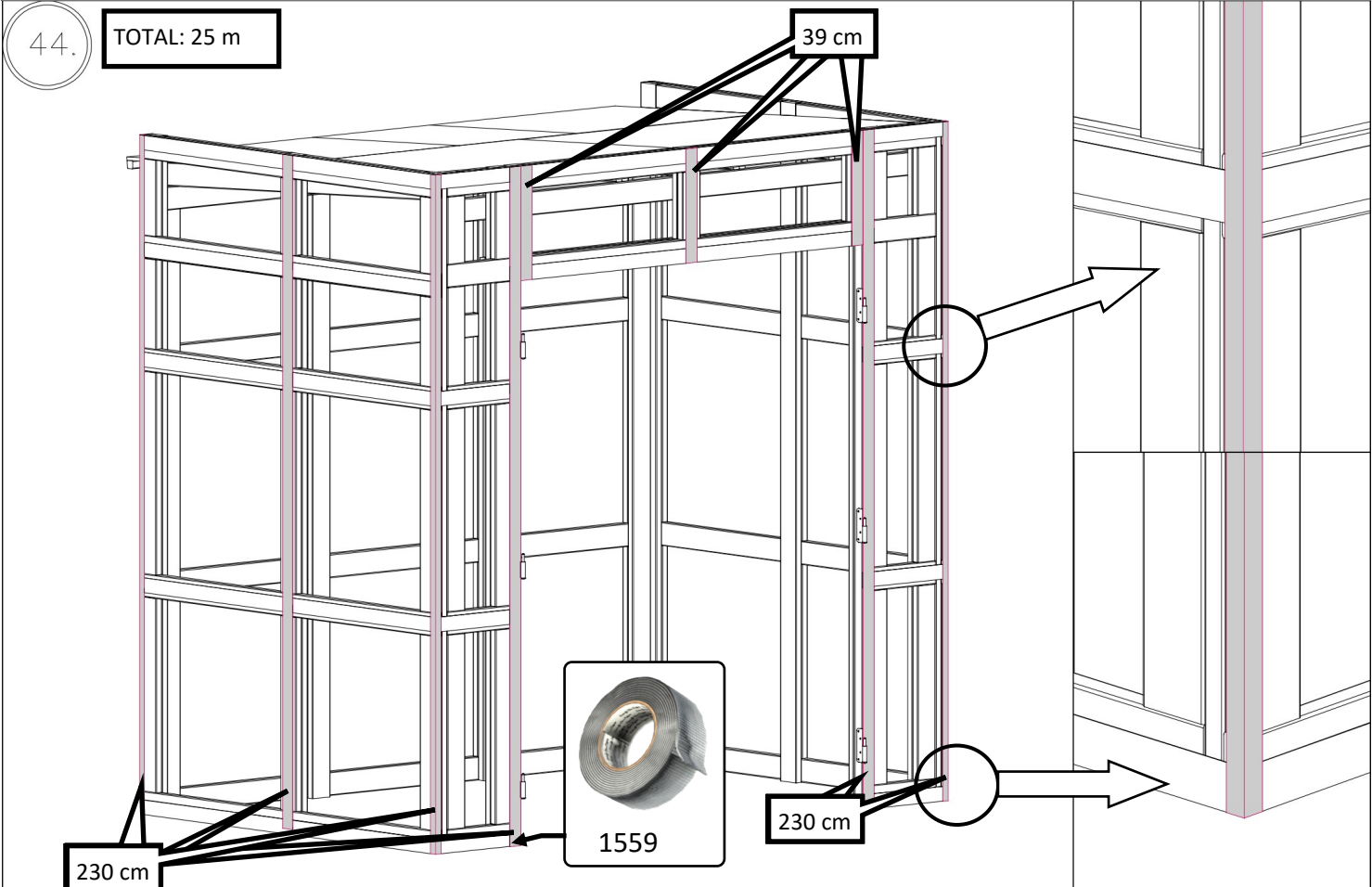
2 Hours



HPL Mini



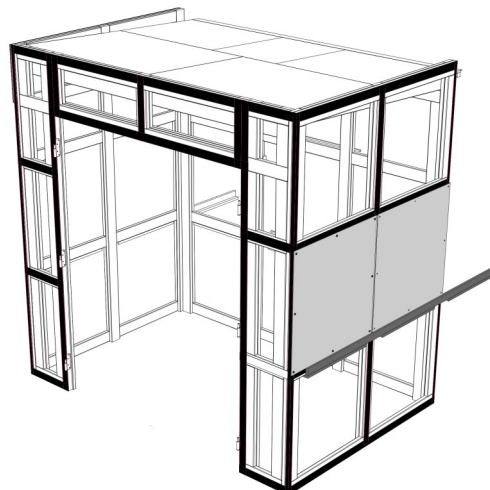
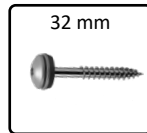
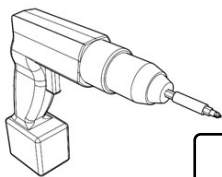
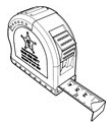
HPL Mini

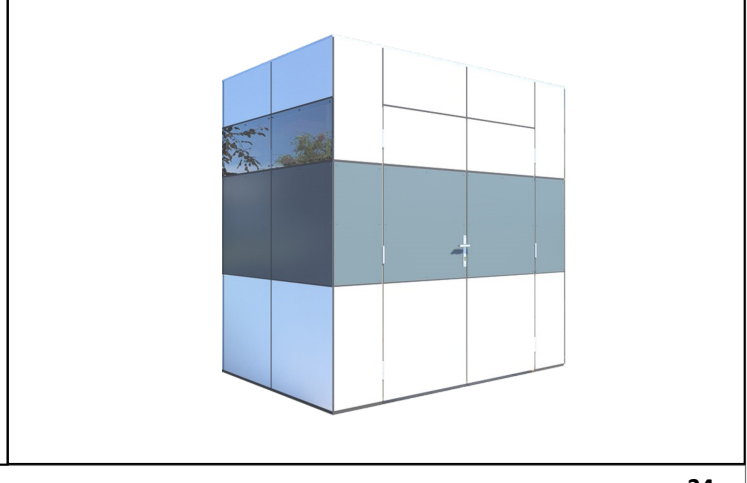
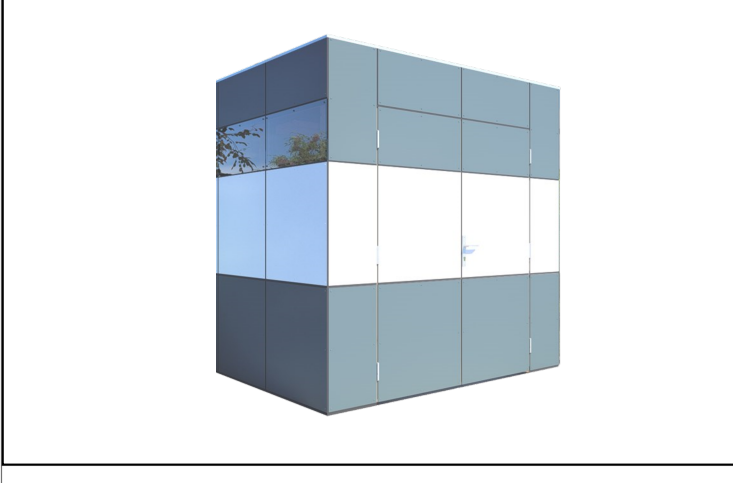
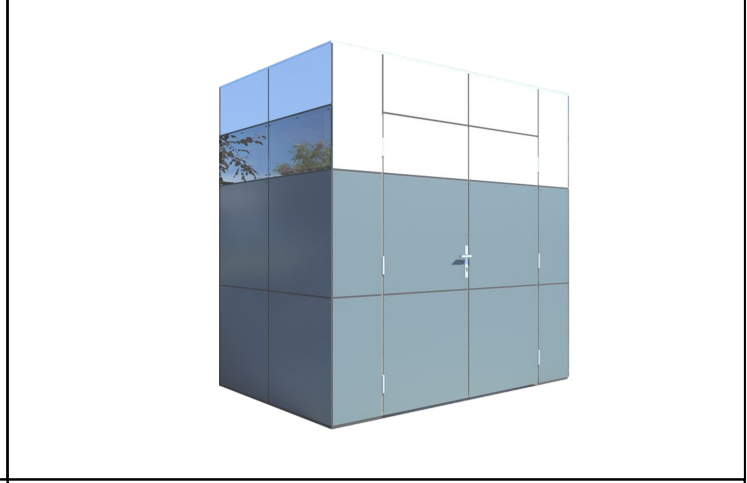
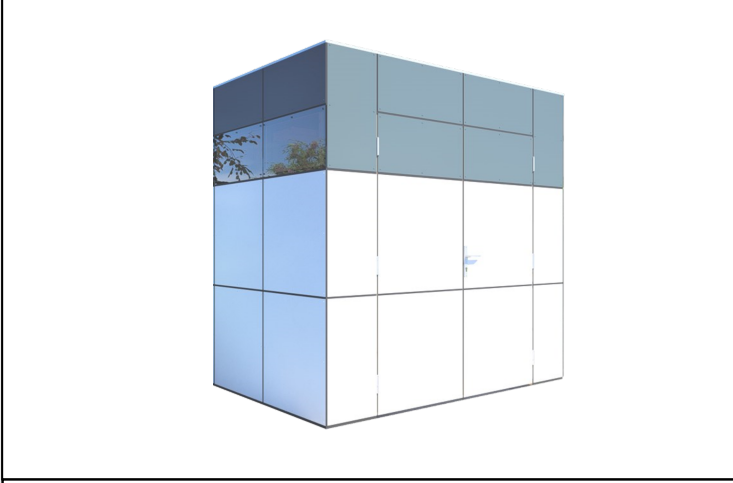
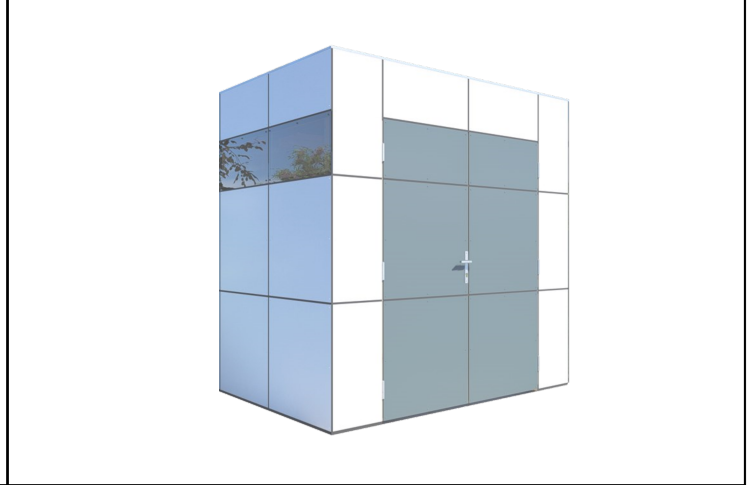
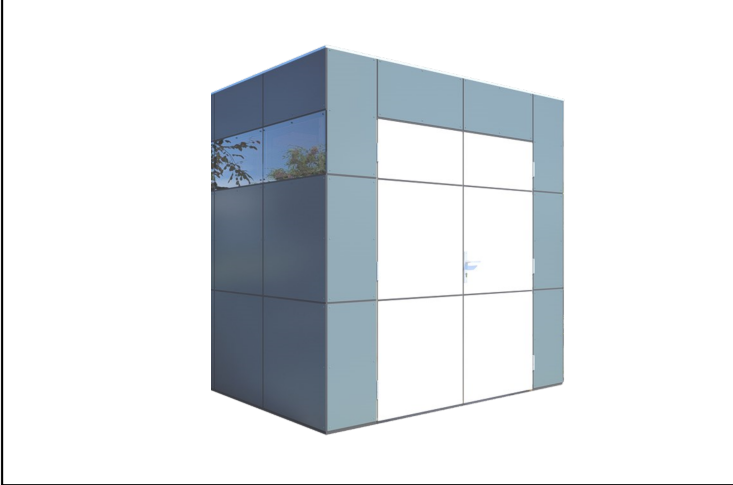
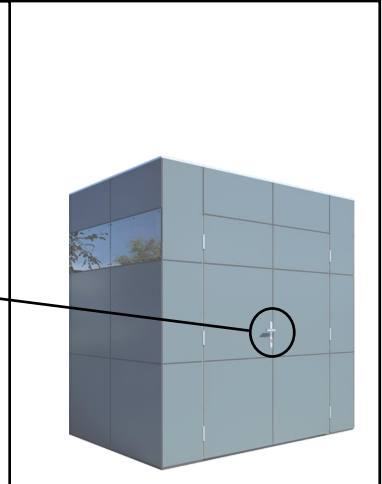
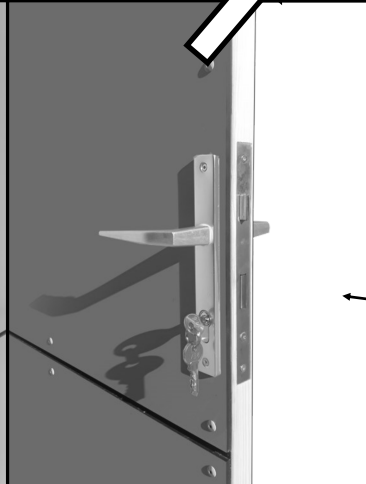
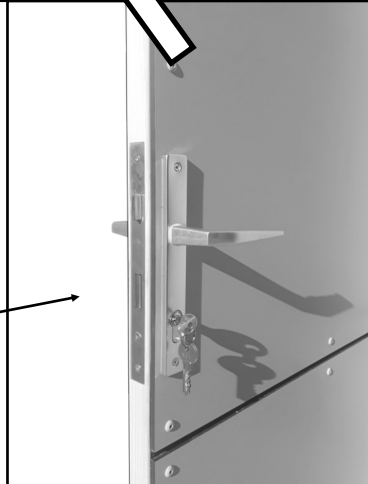
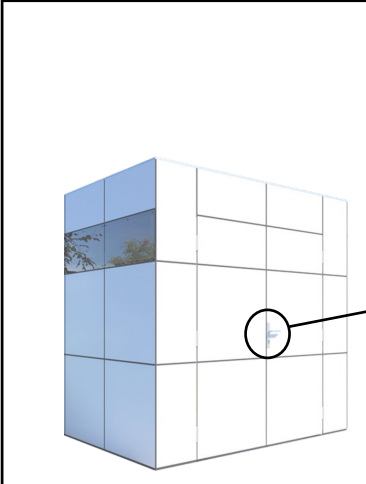
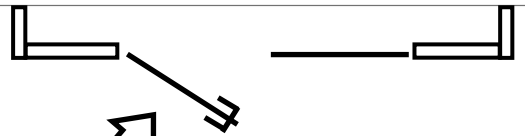
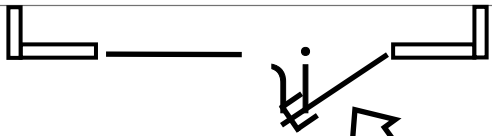


HPL Mini



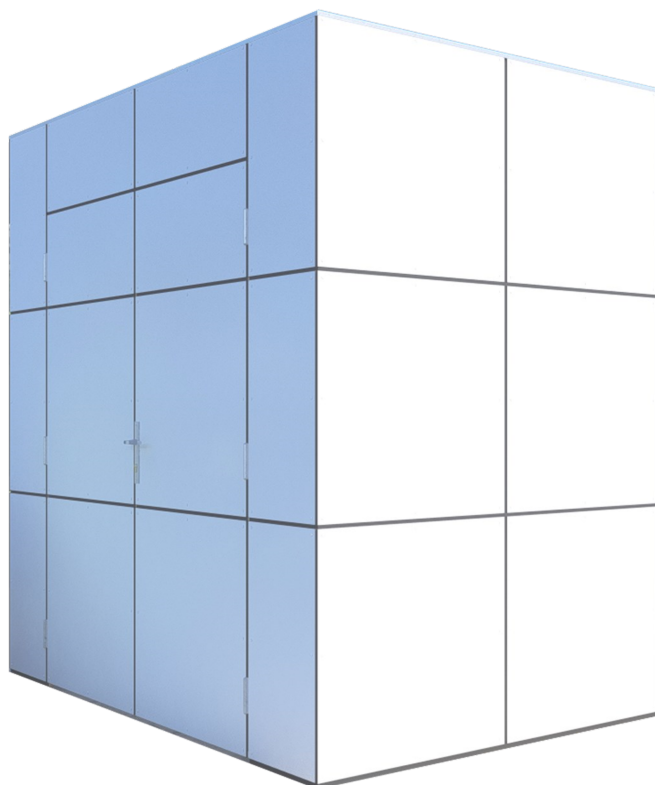
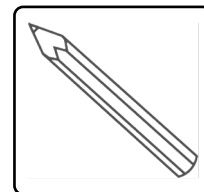
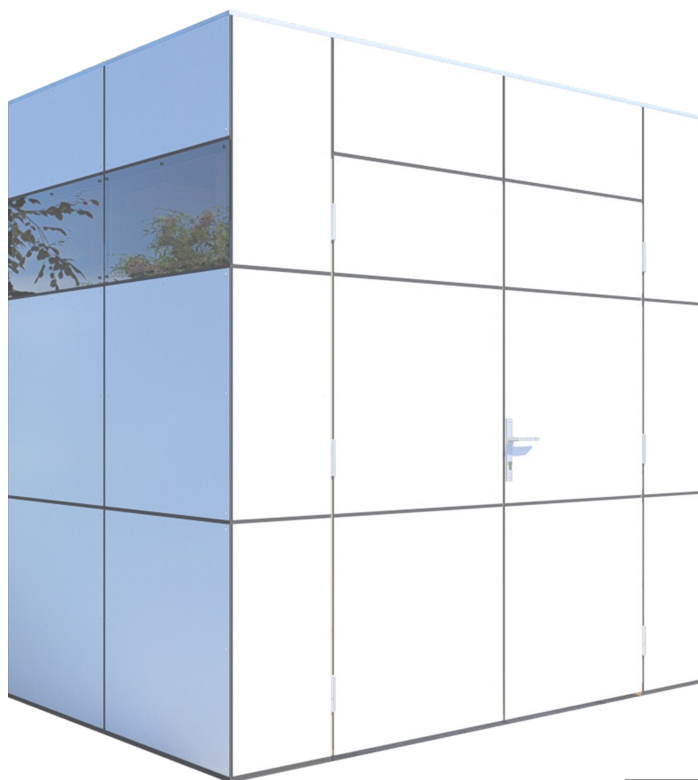
3 Hours





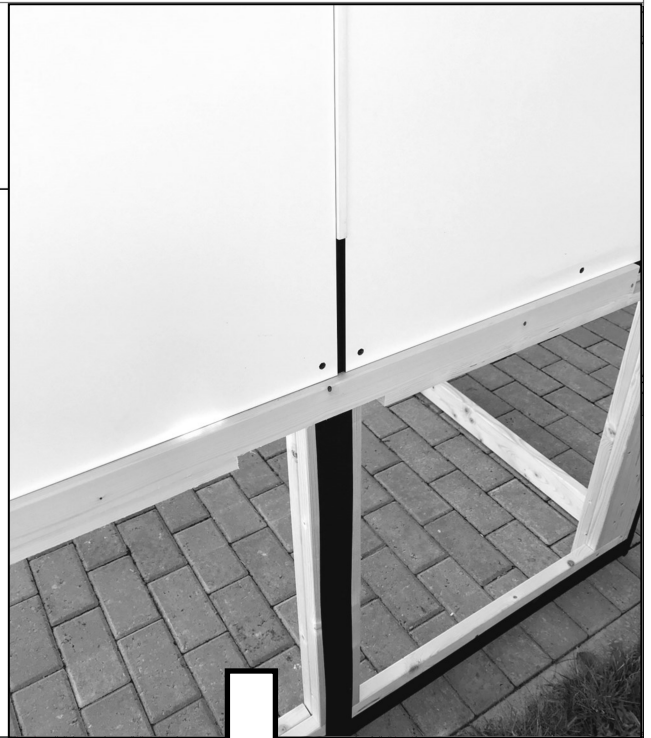
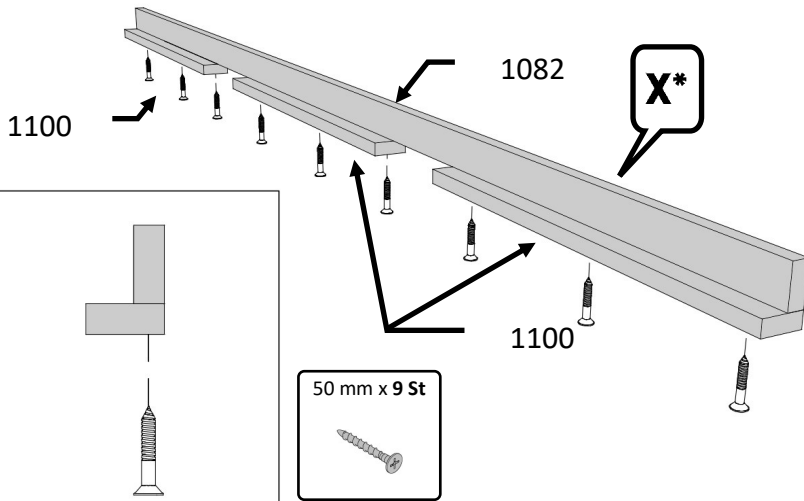
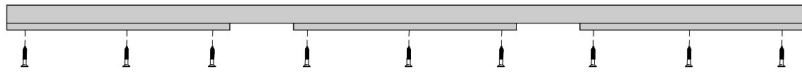
HPL Mini

Create your own design! Erstellen Sie Ihr eigenes Design! Créez votre propre design! Creëer je eigen ontwerp!

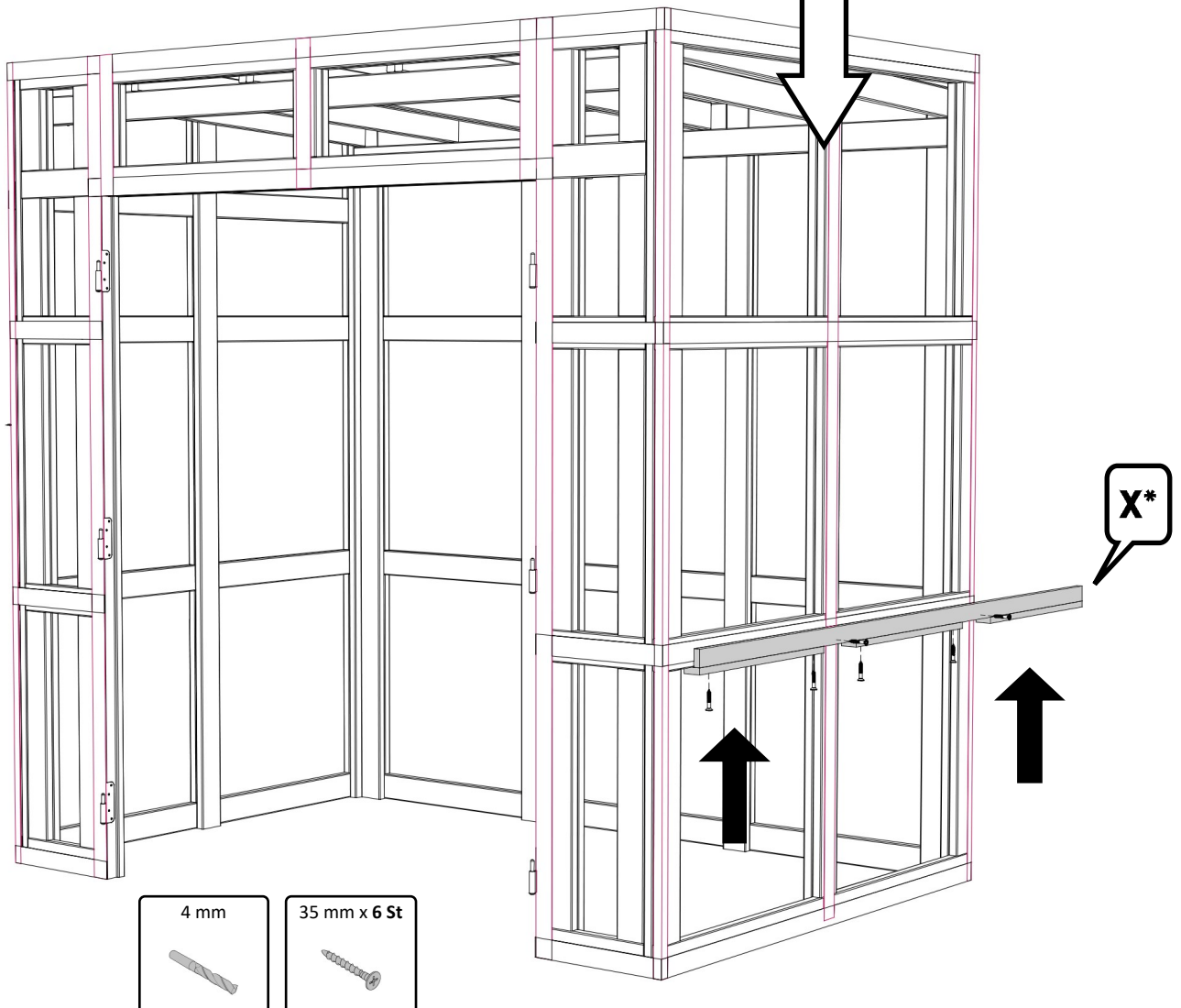


HPL Mini

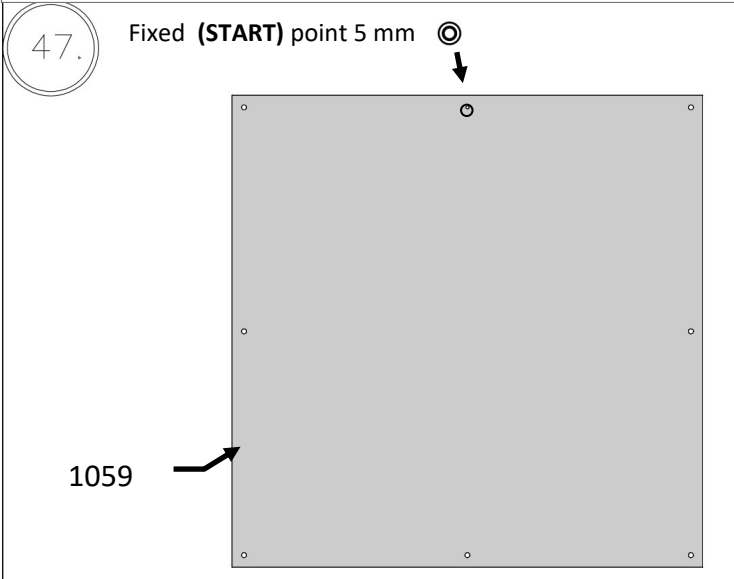
45.



46.



HPL Mini



NL Fixatiepunt

Dilatatiepunt

FR Point fixe

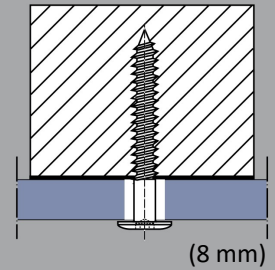
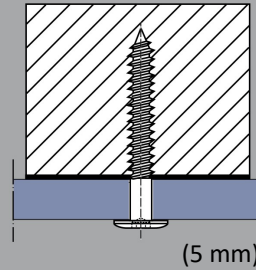
Point coulissant



DE Festpunkt

Gleitpunkt

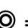
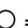
UK Fixed point

Sliding point





- UK  = fixed point in panel centre
 = sliding point



Screws must always be centered in the holes and must not be over tightened.

- NL  = fixatiepunt in het midden van het paneel
 = dilatatiepunt

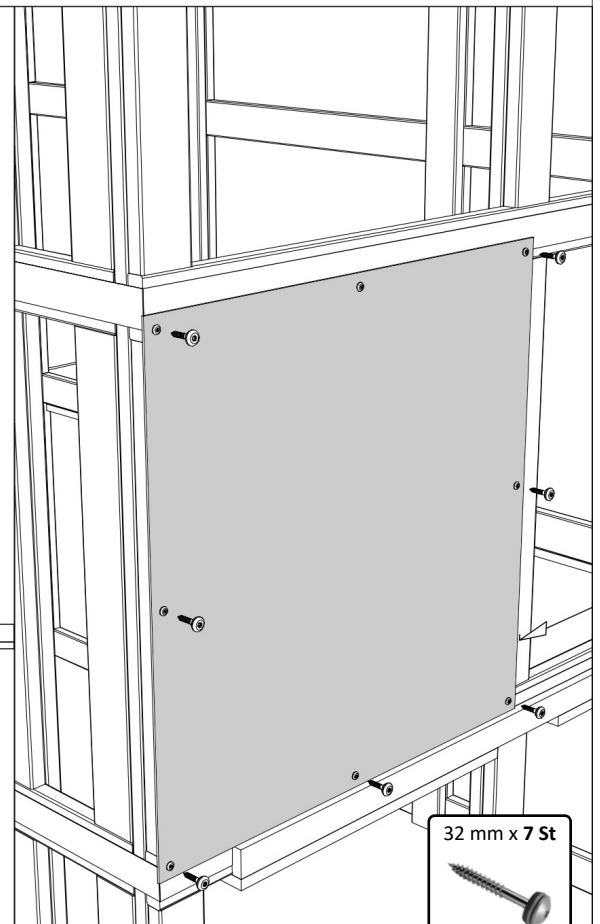
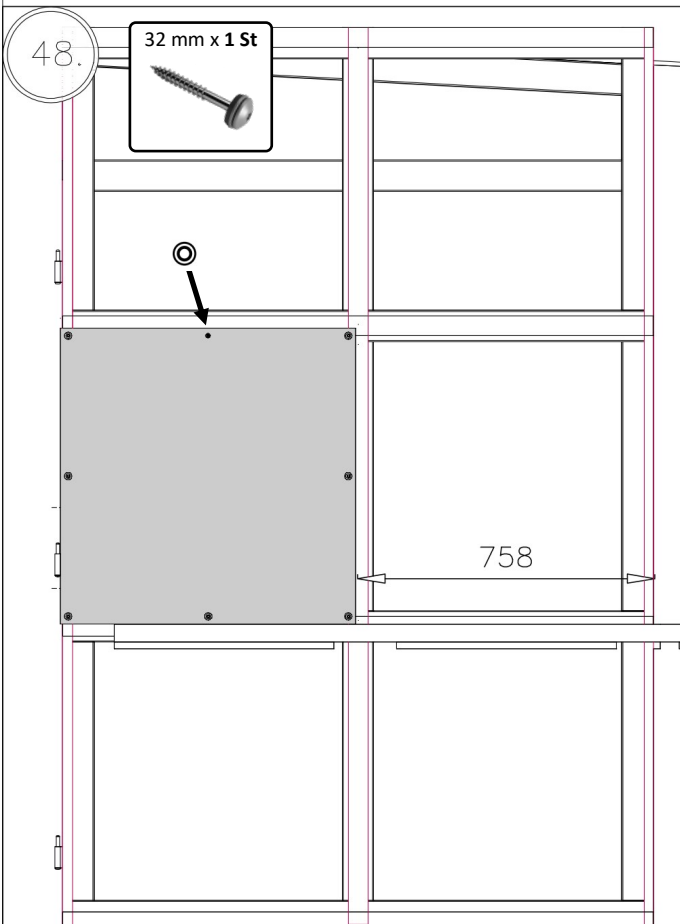
De schroeven moeten altijd in de boorgaten gecentreerd worden en mogen niet te vast worden aangedraaid.

- FR  = point fixe au centre du panneau
 = point coulissant

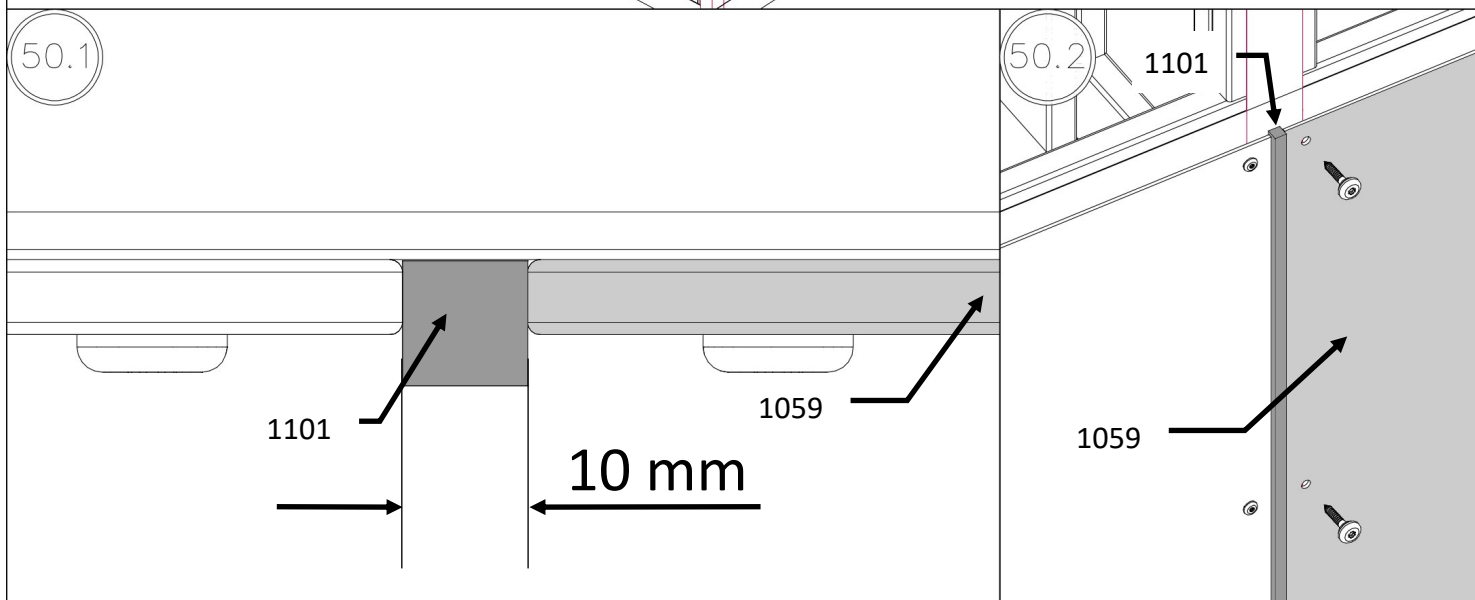
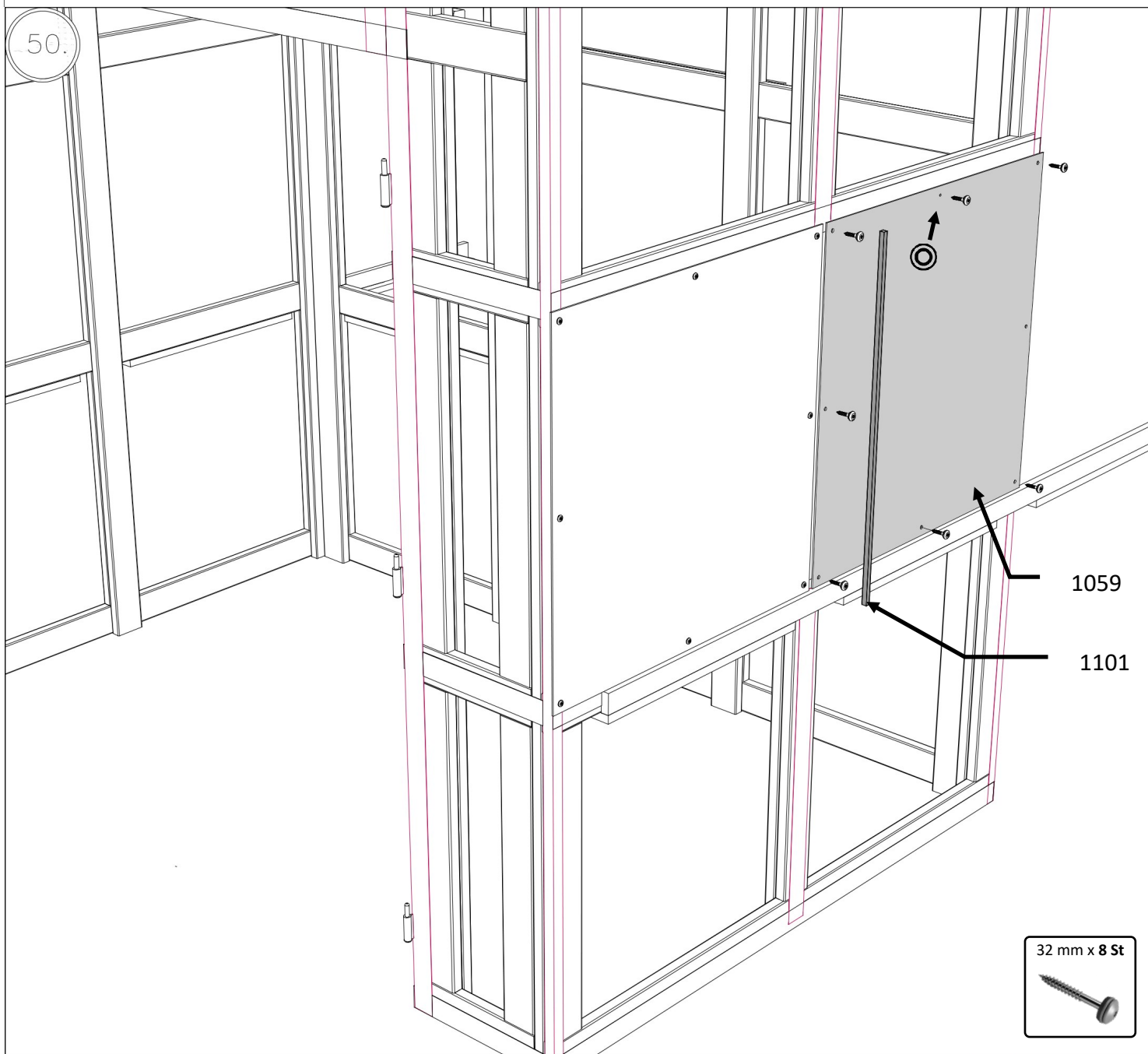
Les vis doivent être impérativement centrées dans les trous et ne pas être serrées excessivement.

- DE  = Festpunkt in der Plattenmitte
 = Gleitpunkt

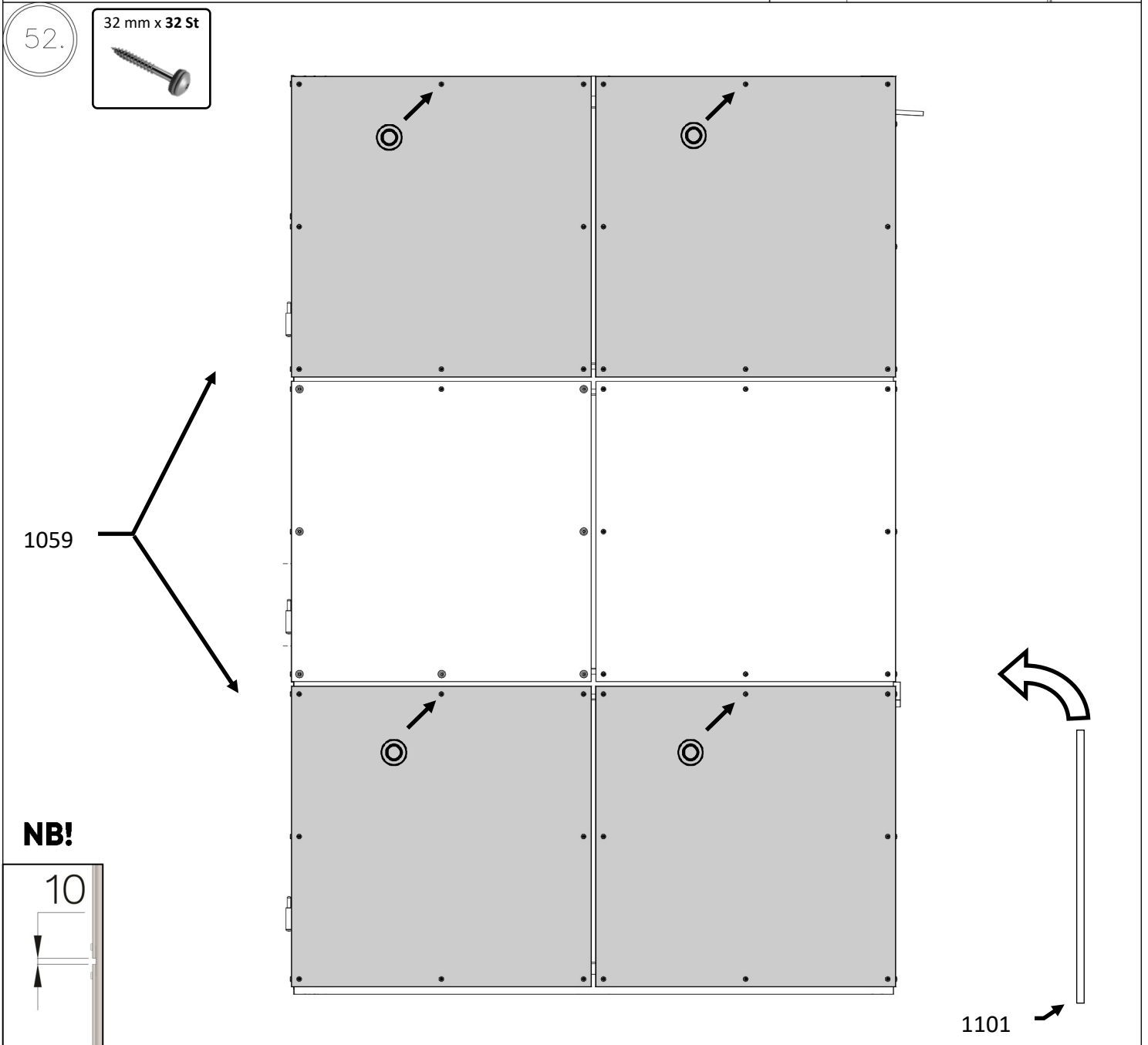
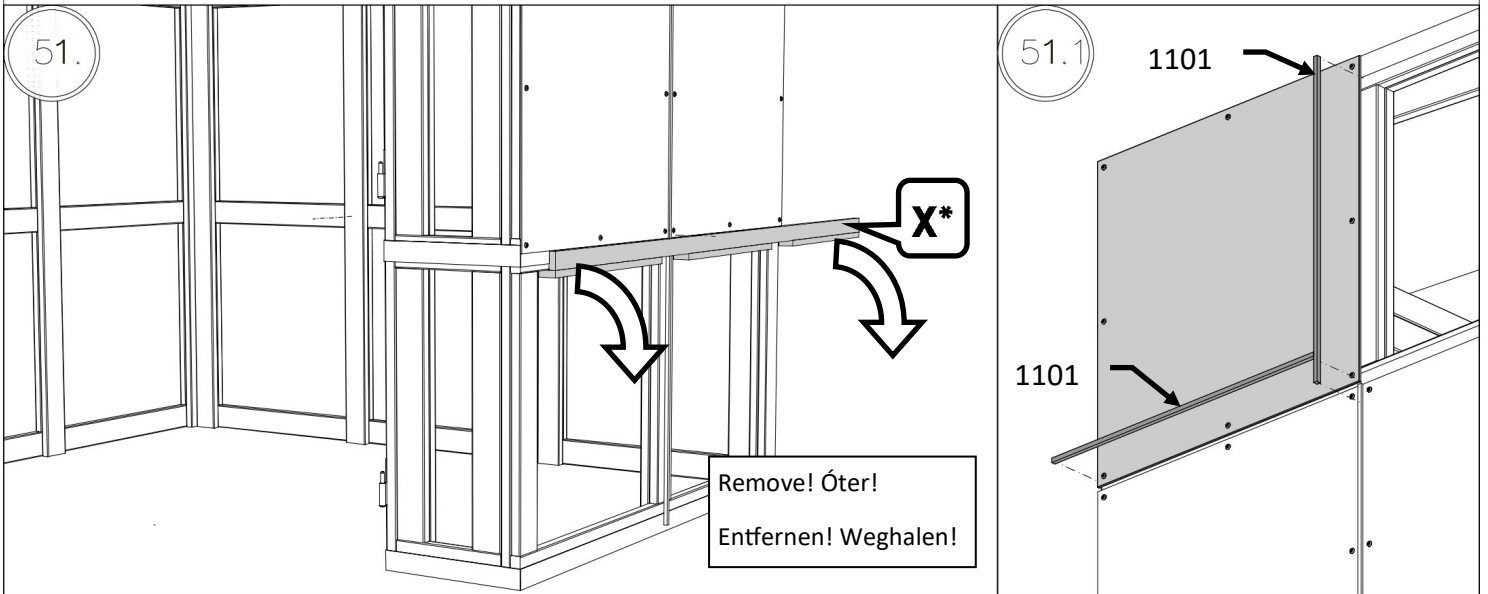
Schrauben müssen immer mittig im Loch platziert werden und dürfen nicht überzogen werden.



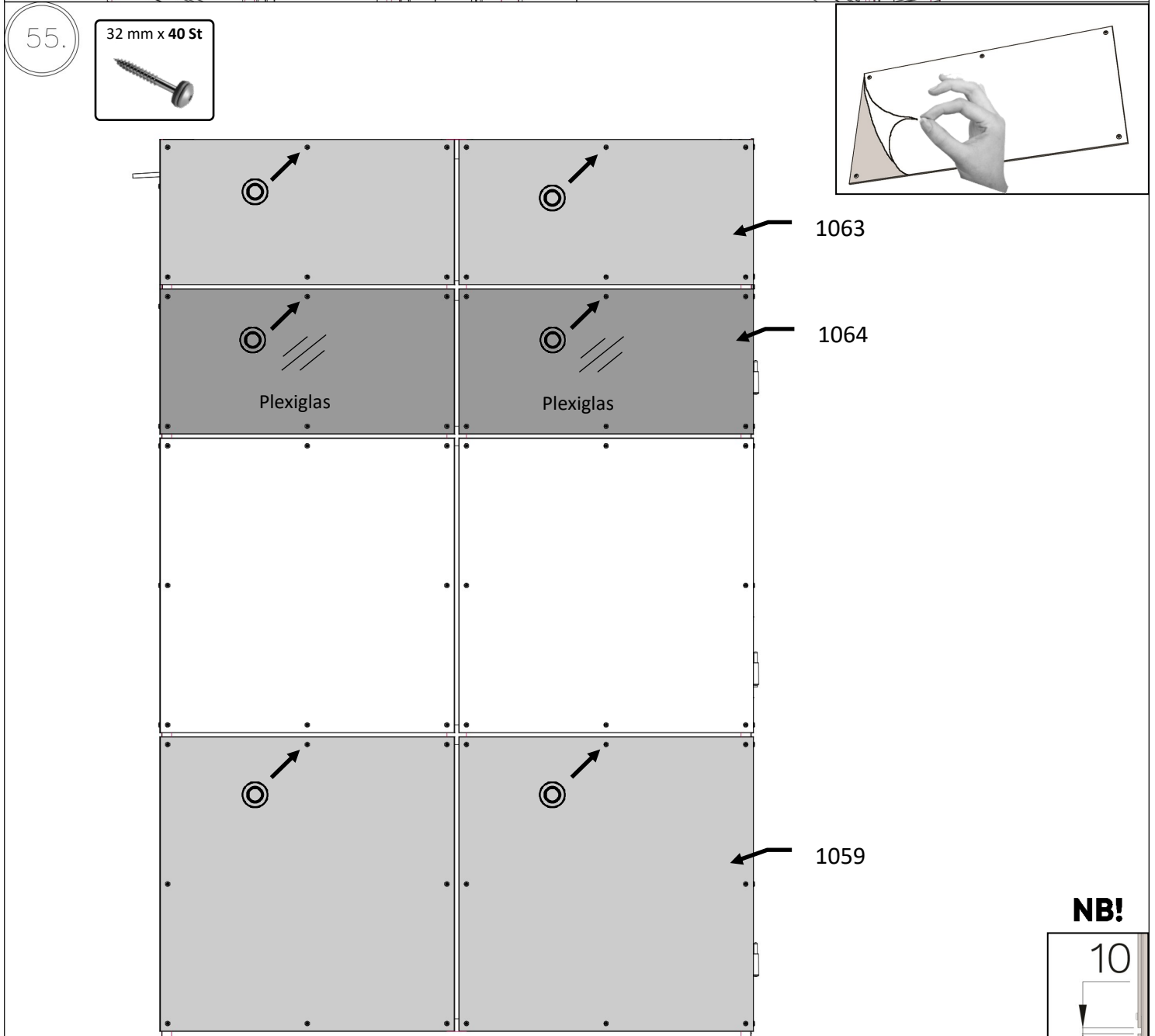
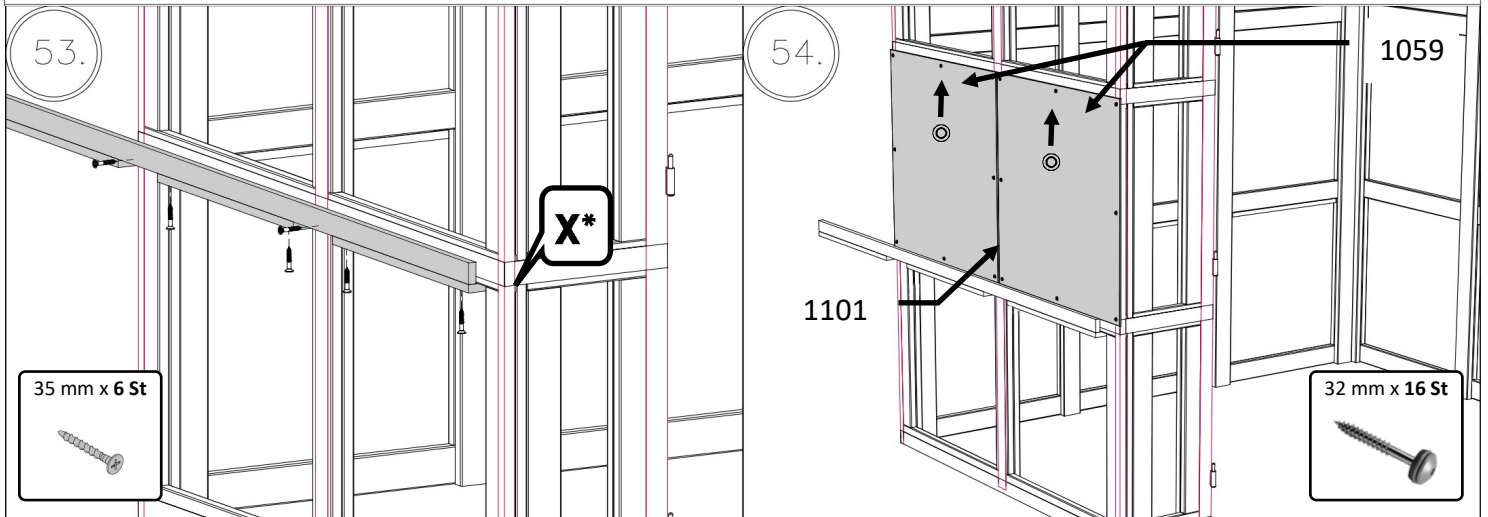
HPL Mini



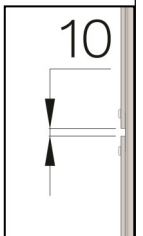
HPL Mini



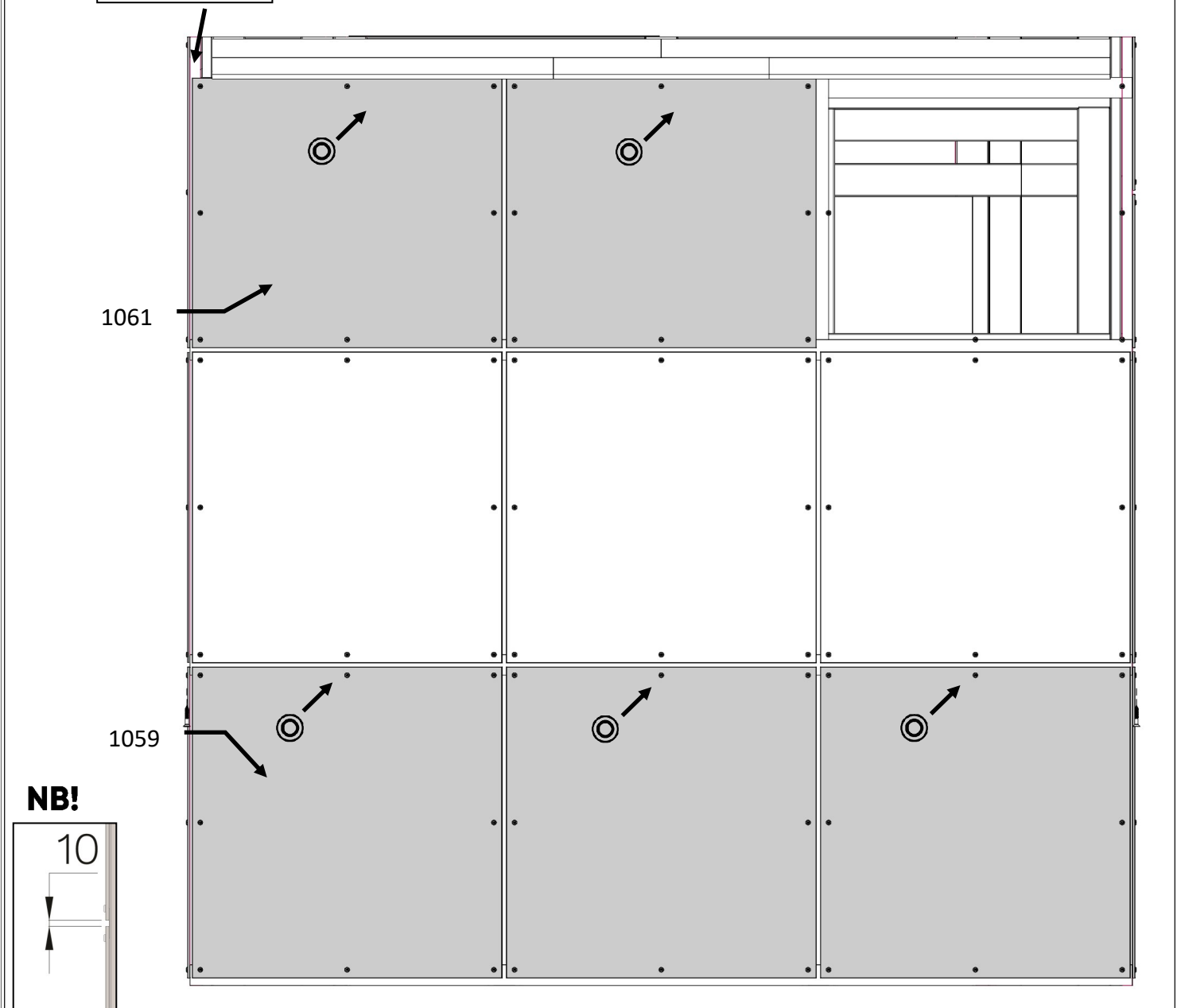
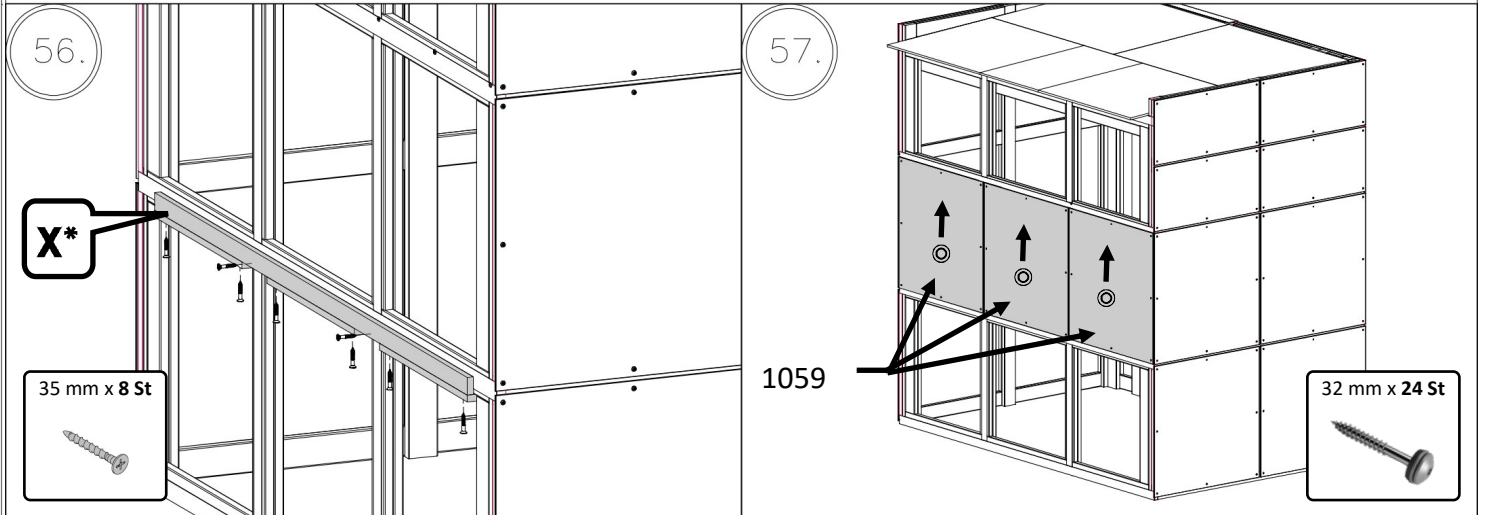
HPL Mini



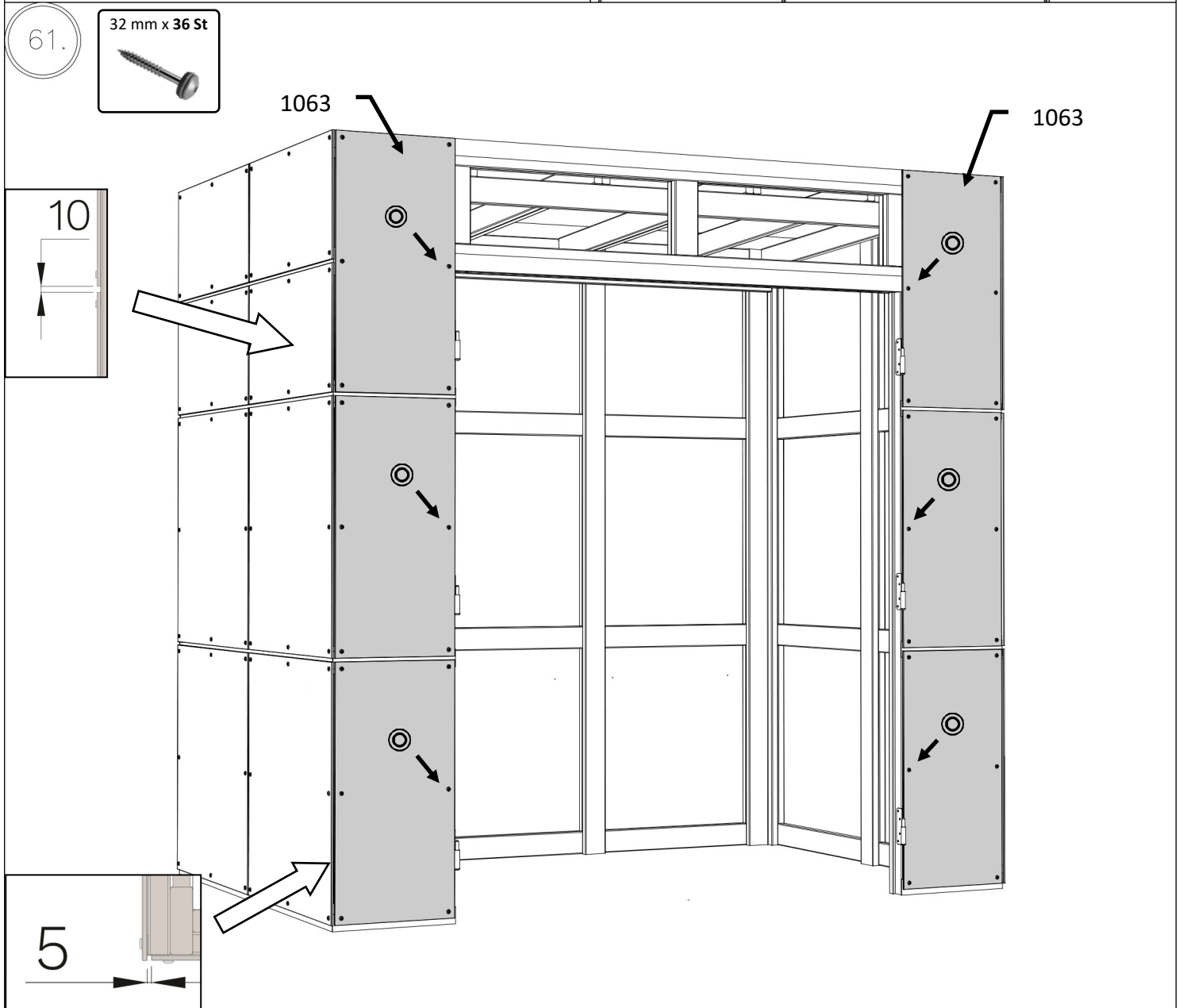
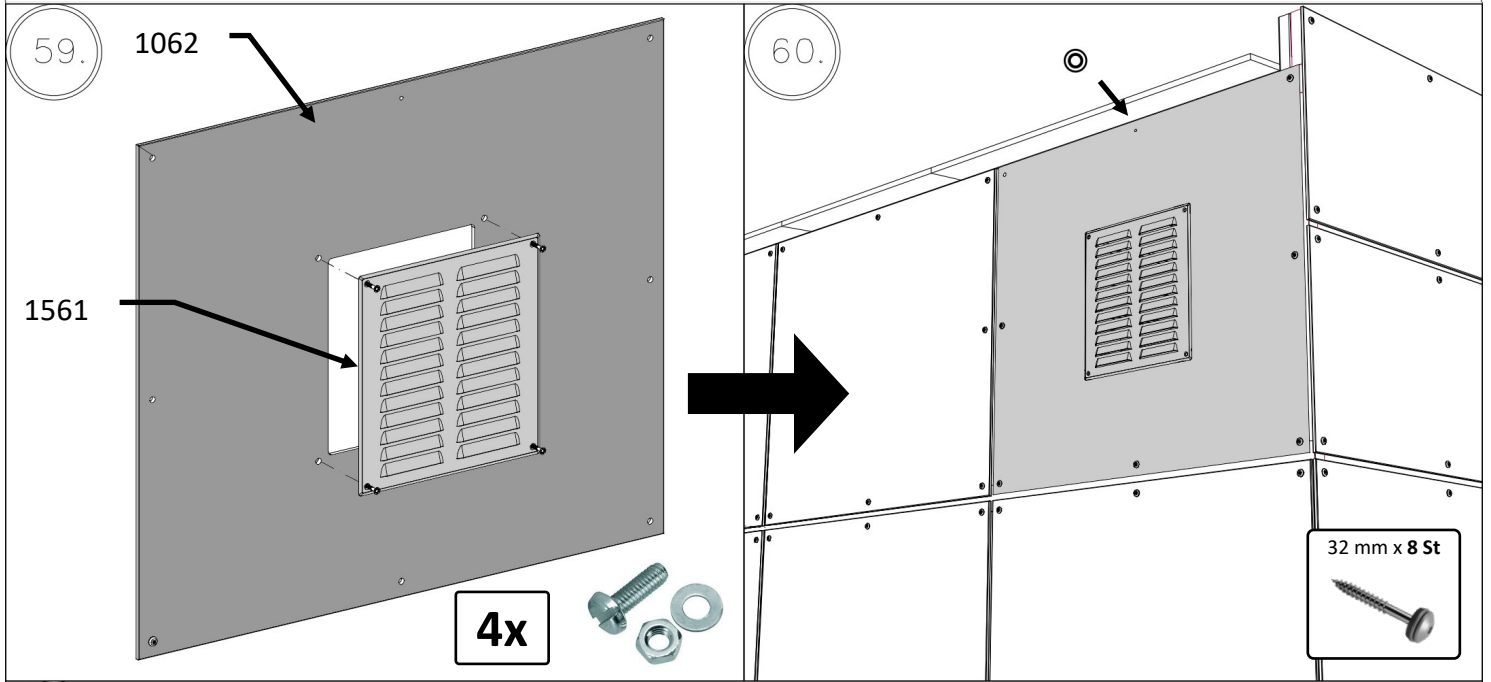
NB!



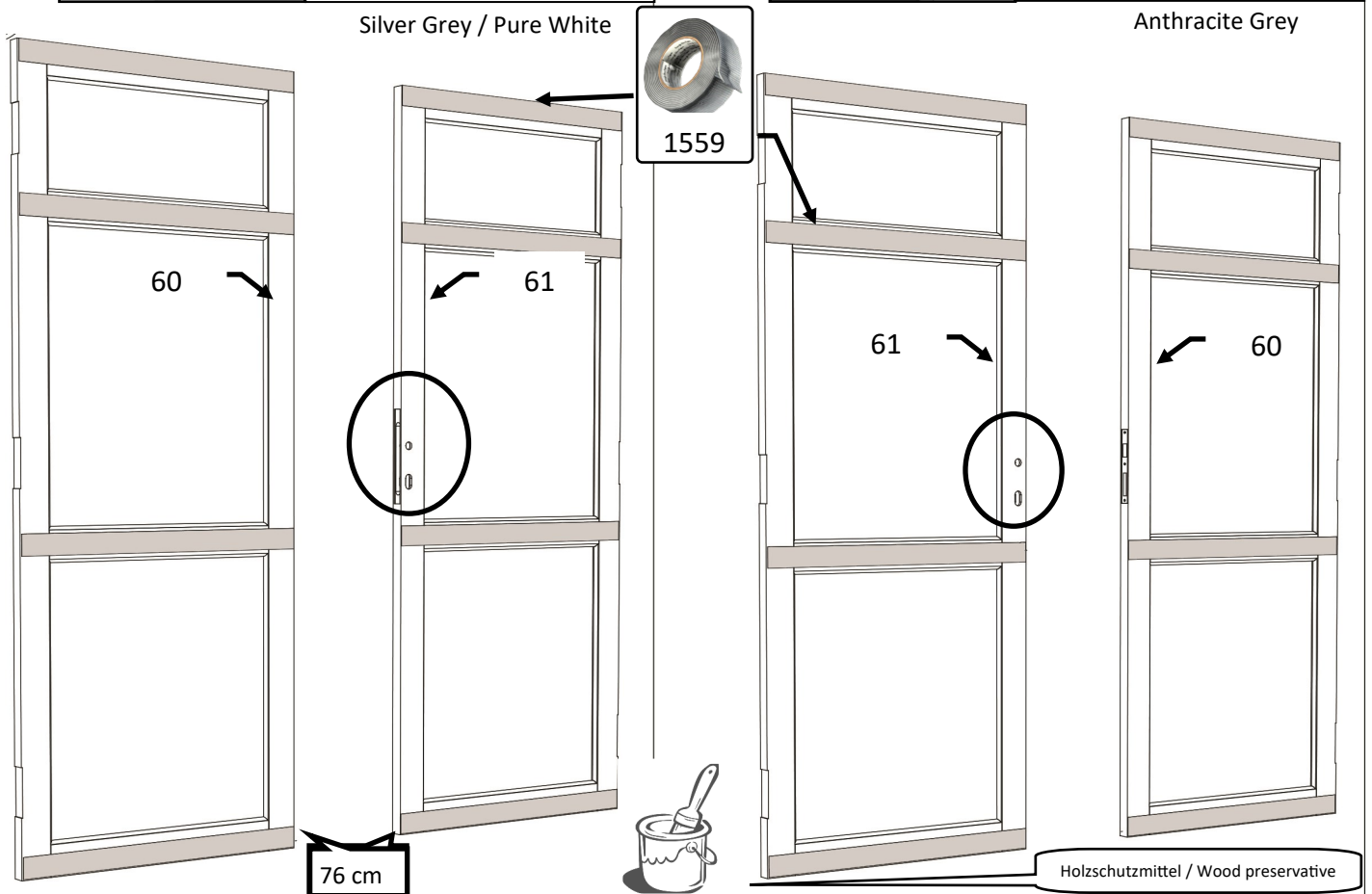
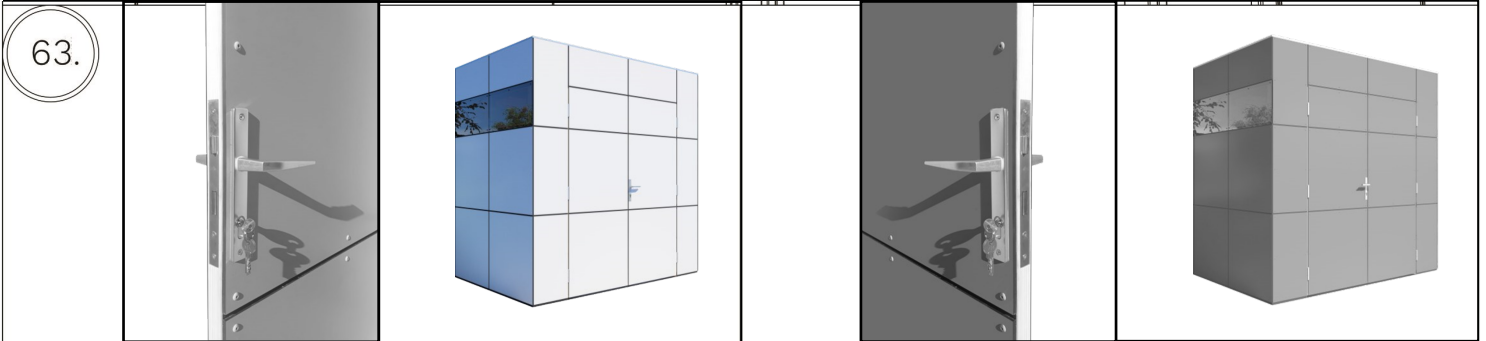
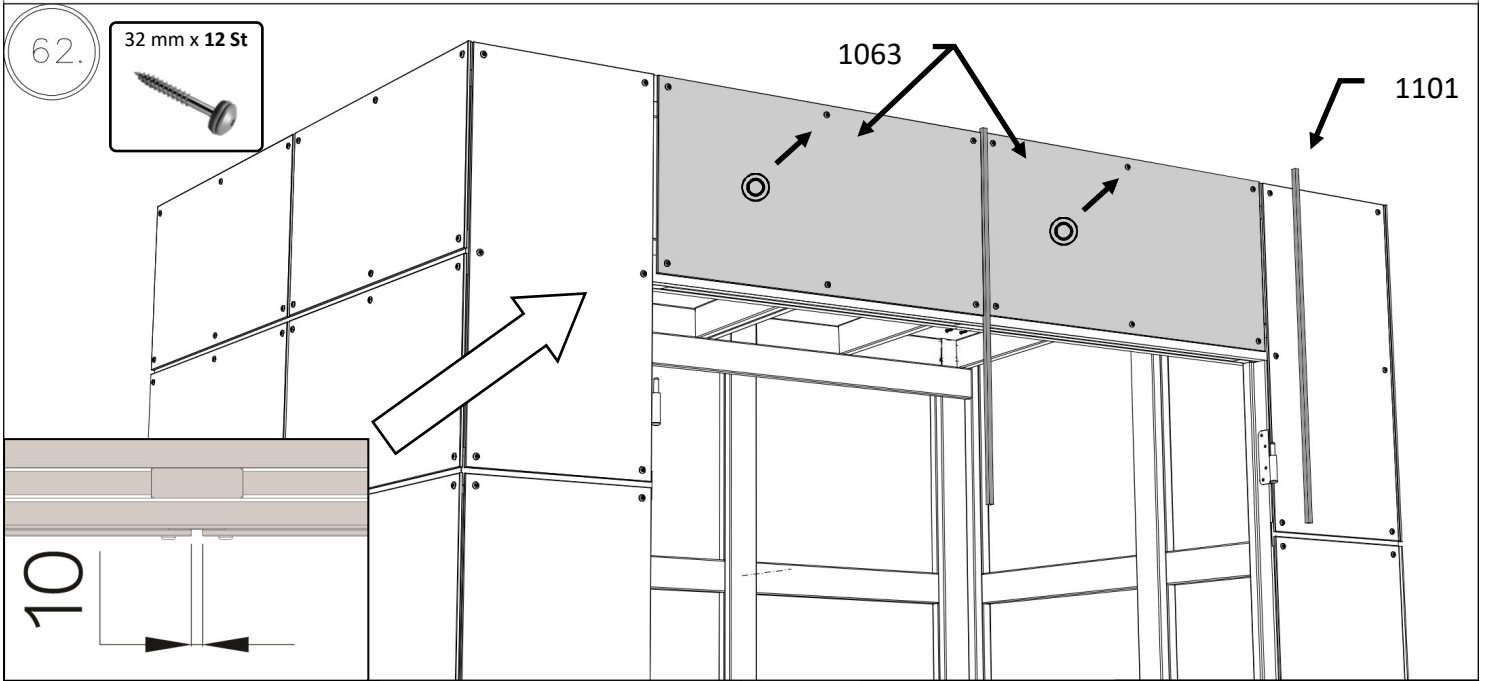
HPL Mini



HPL Mini

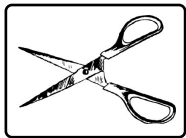


HPL Mini



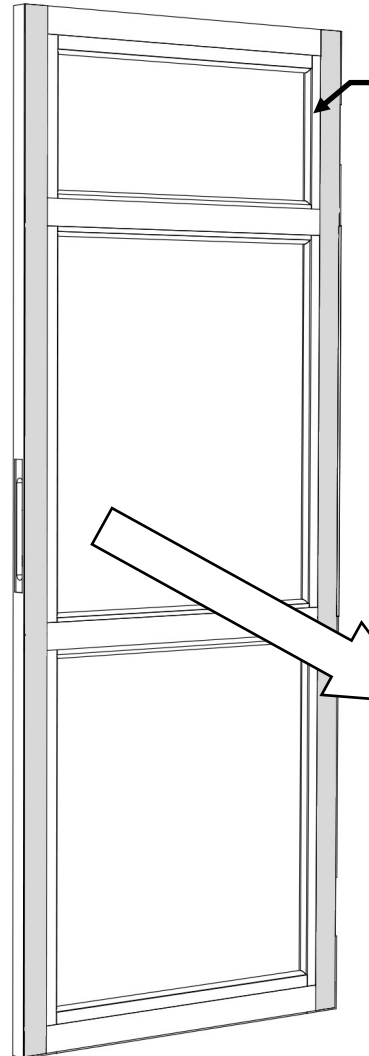
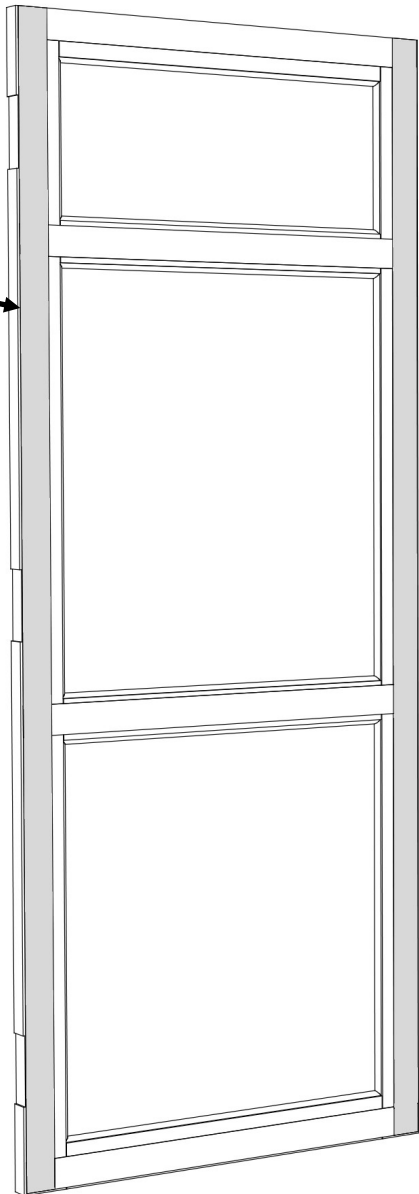
HPL Mini

64.

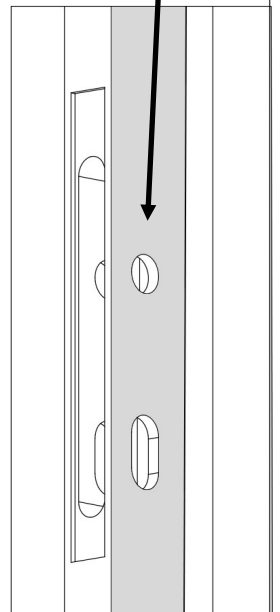
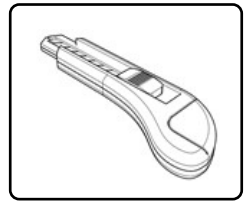


189 cm

60



61



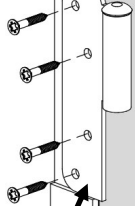
65.

60

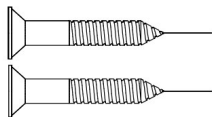
65.1

50 mm x 4 St

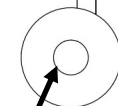
3X



1555

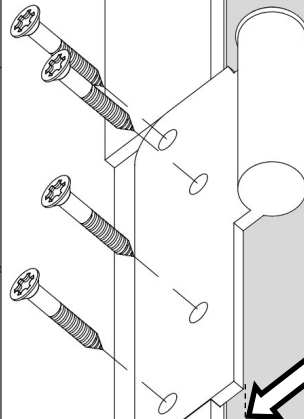


1555



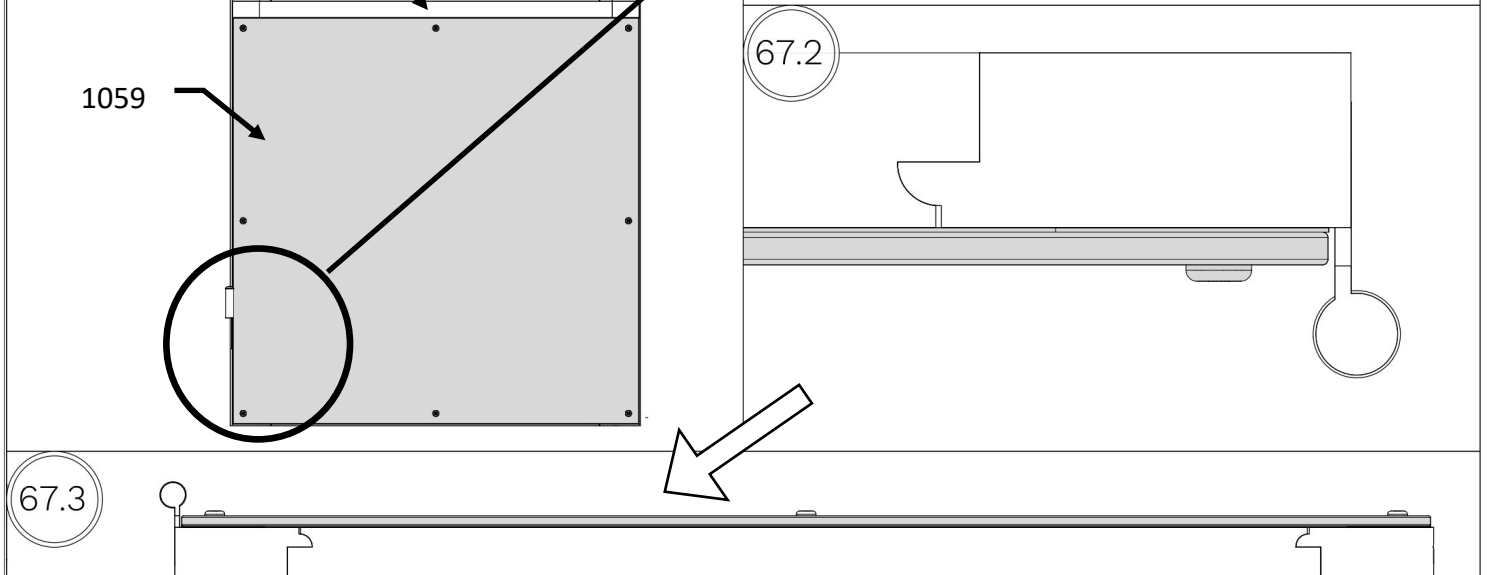
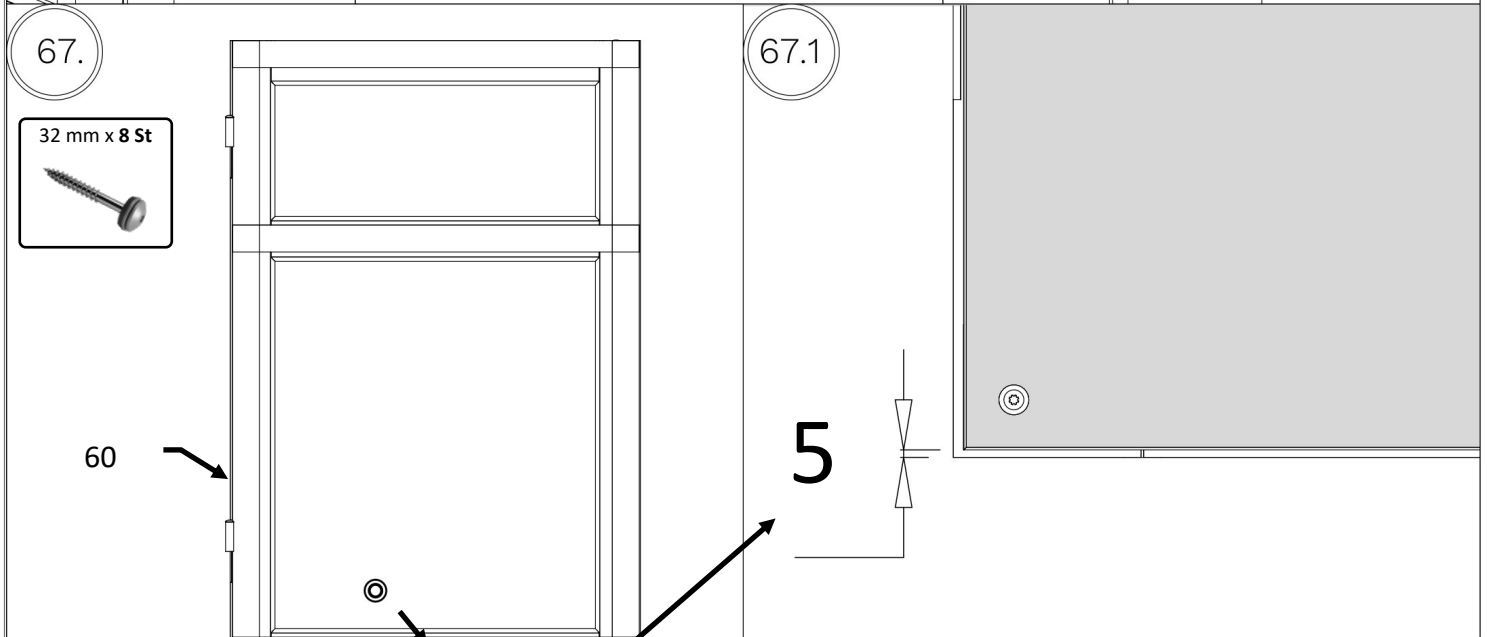
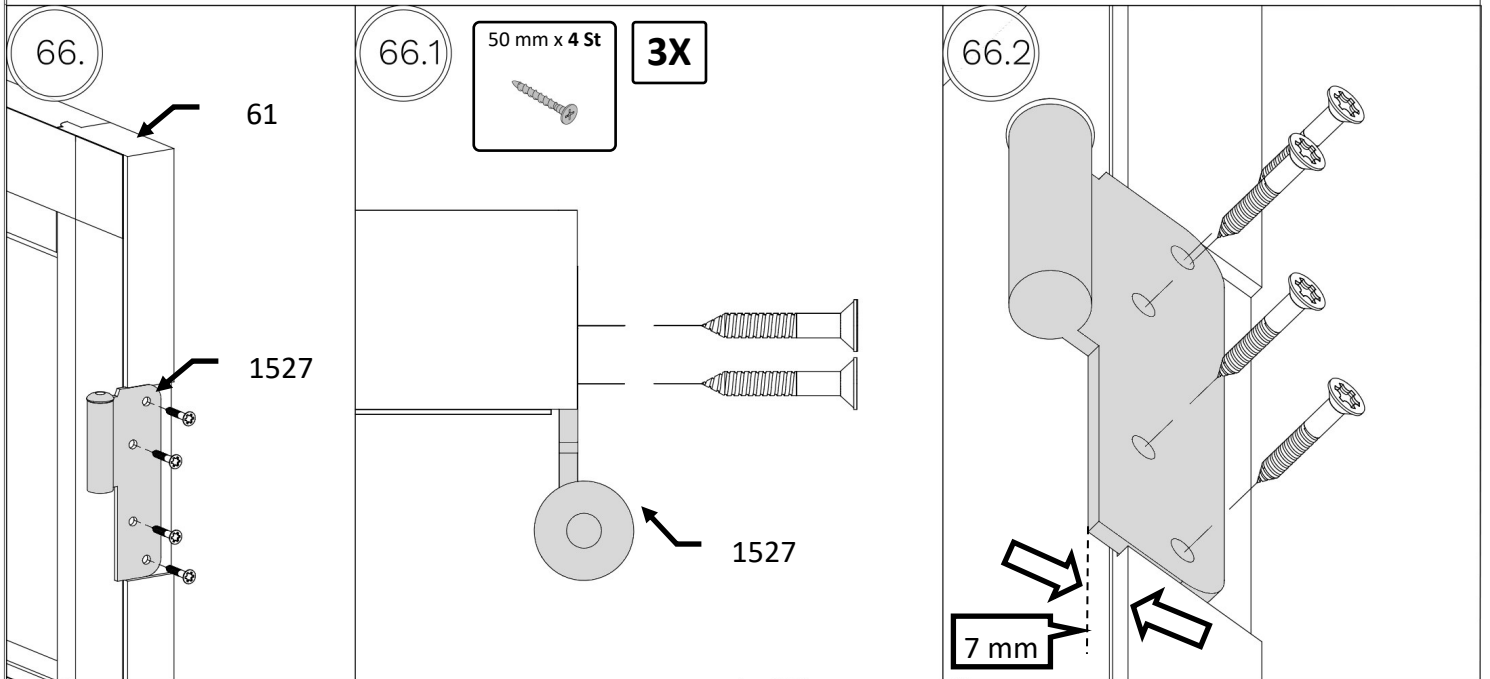
65.2

1555

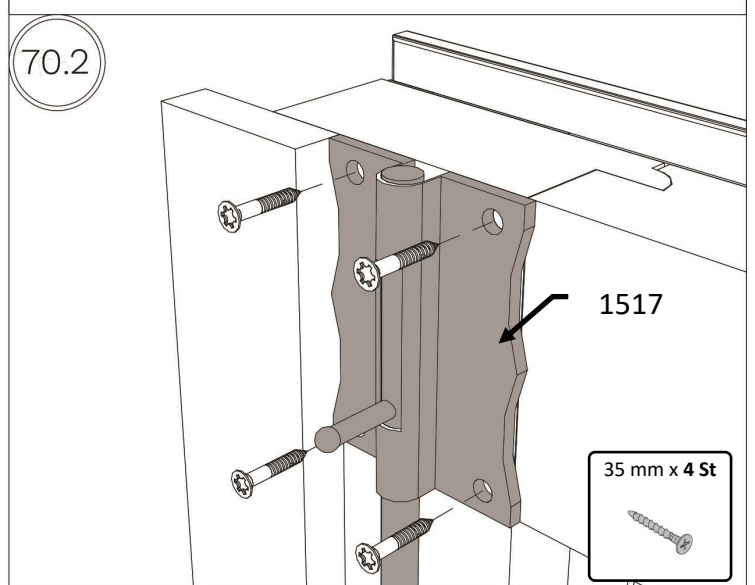
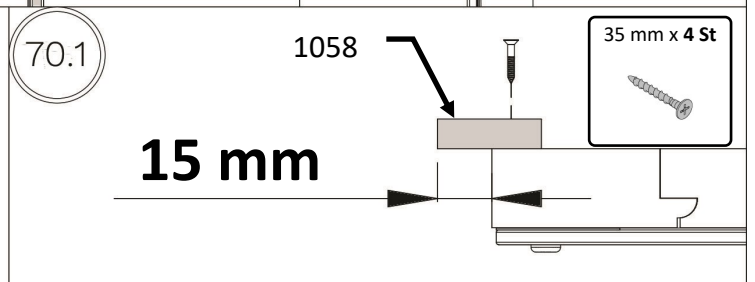
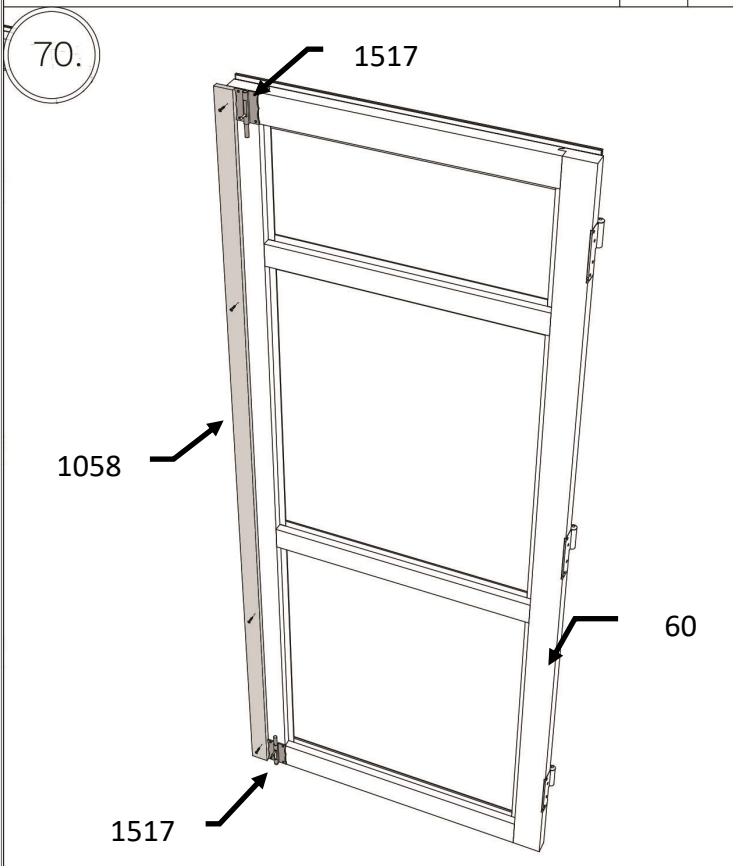
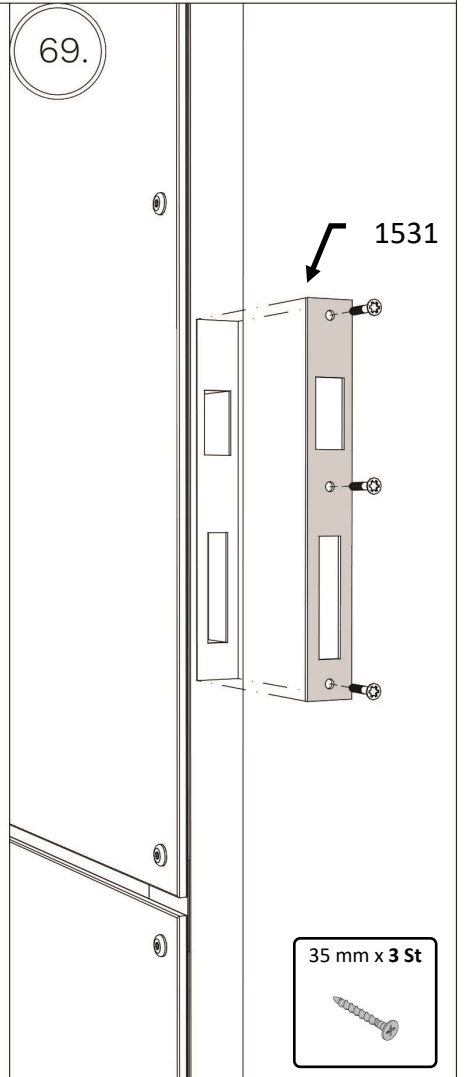
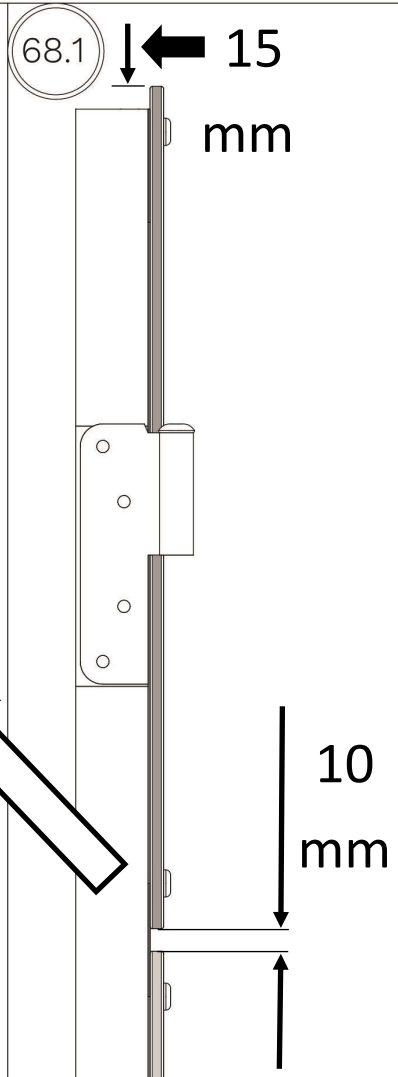
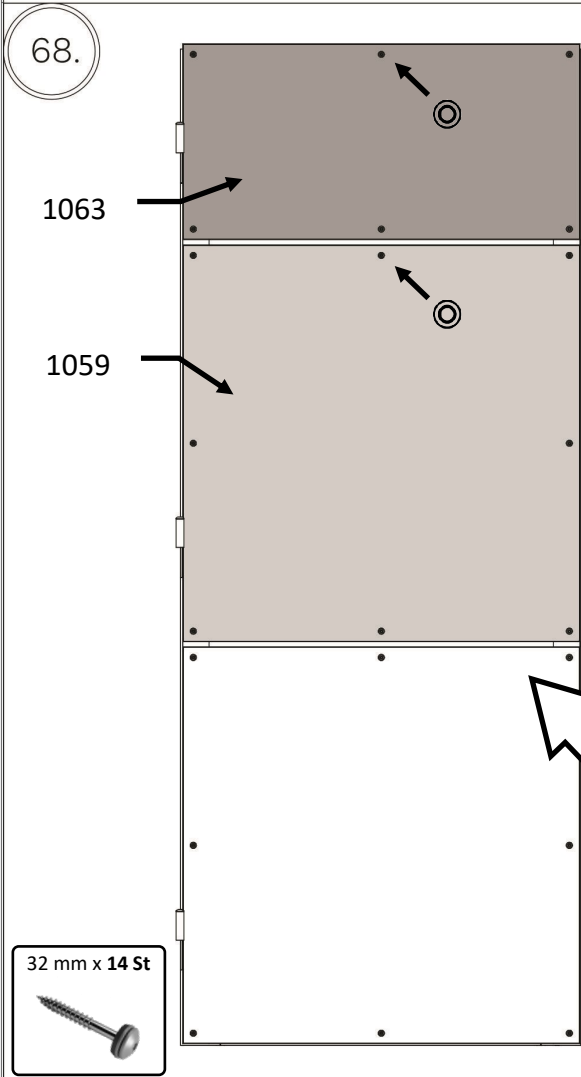


7 mm

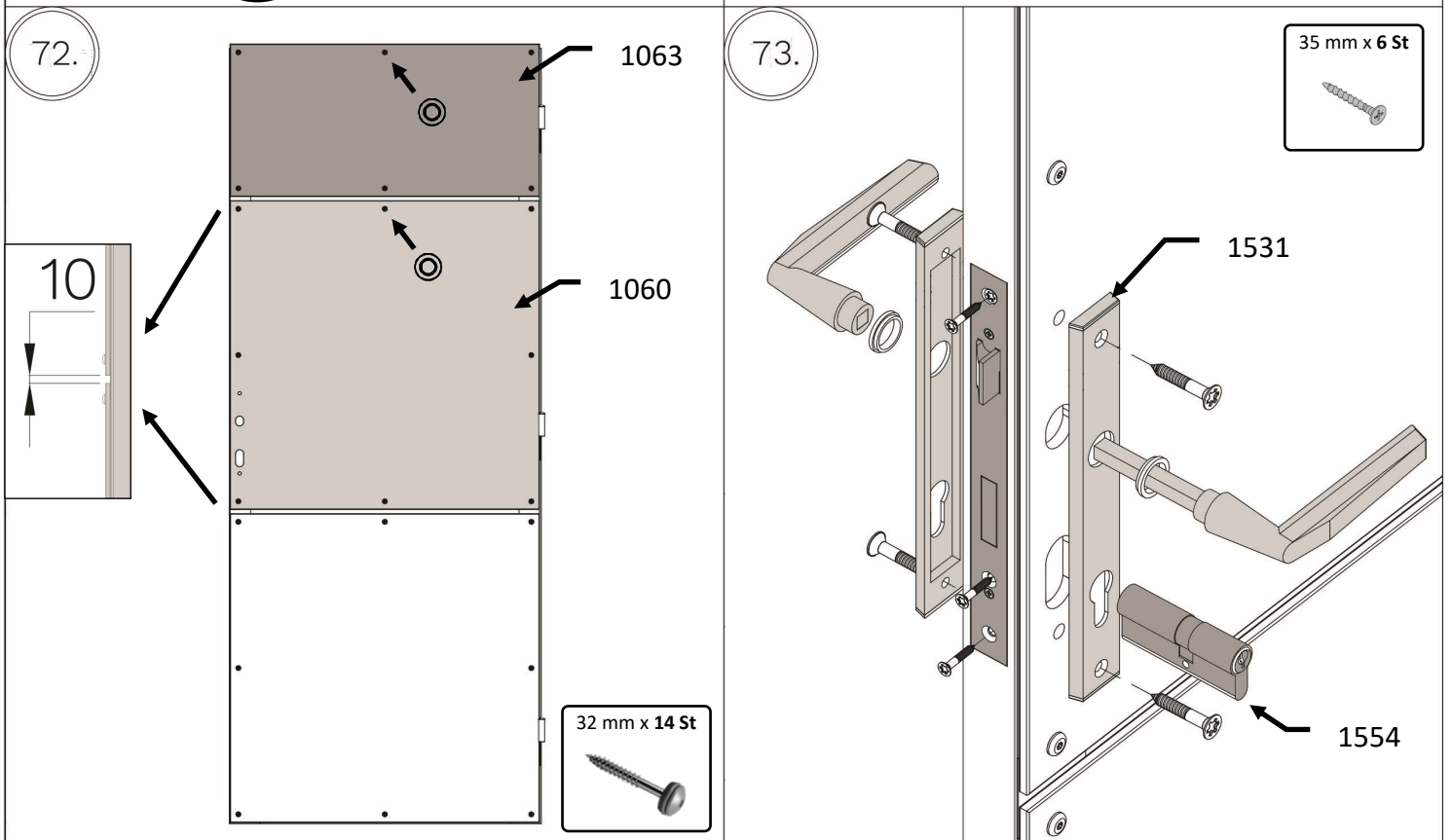
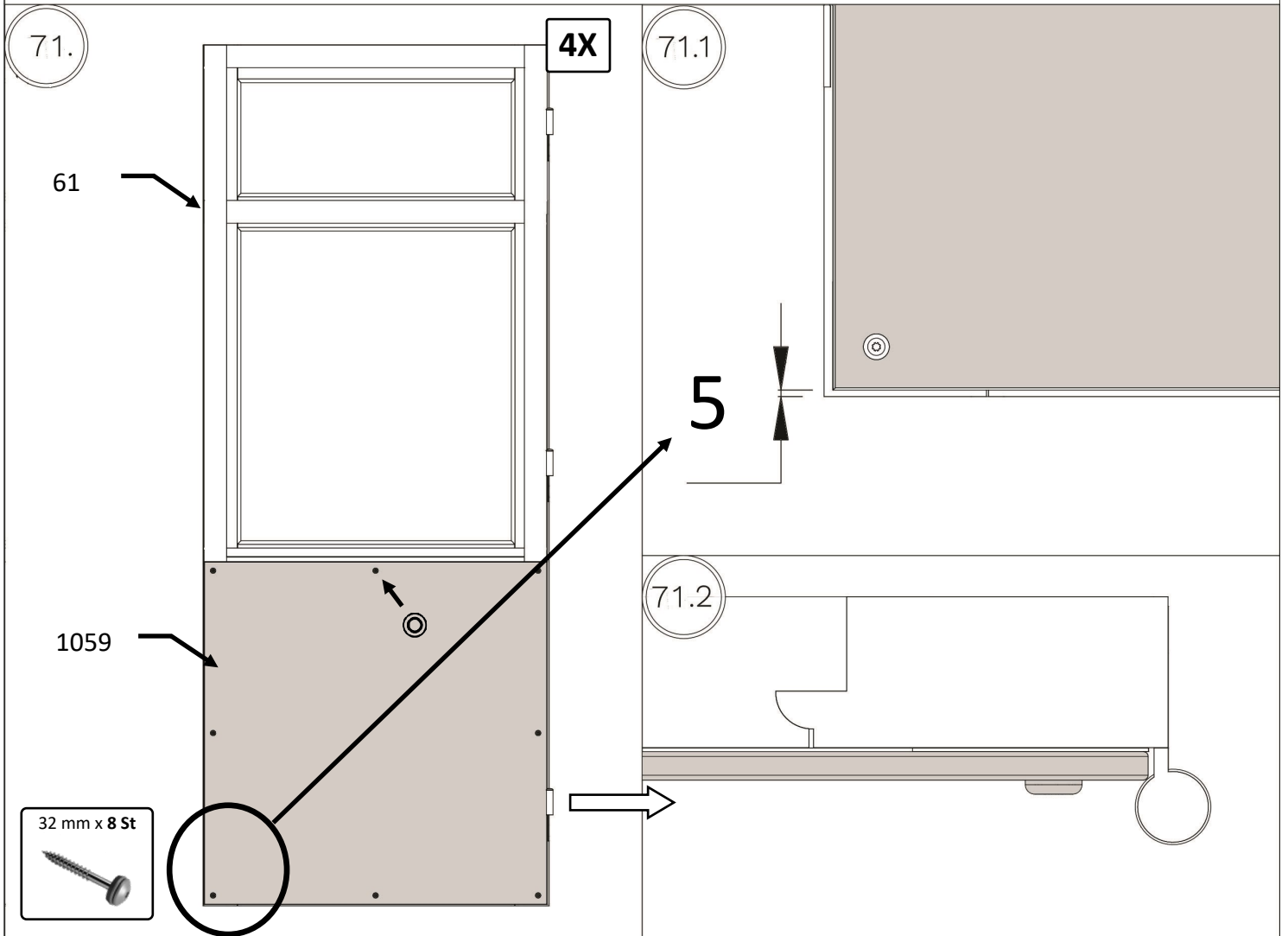
HPL Mini



HPL Mini

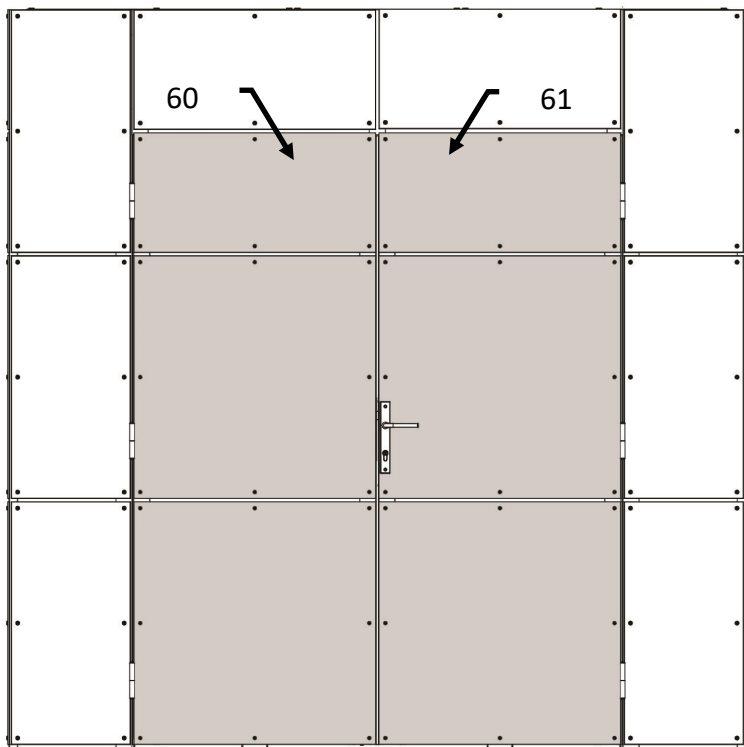


HPL Mini

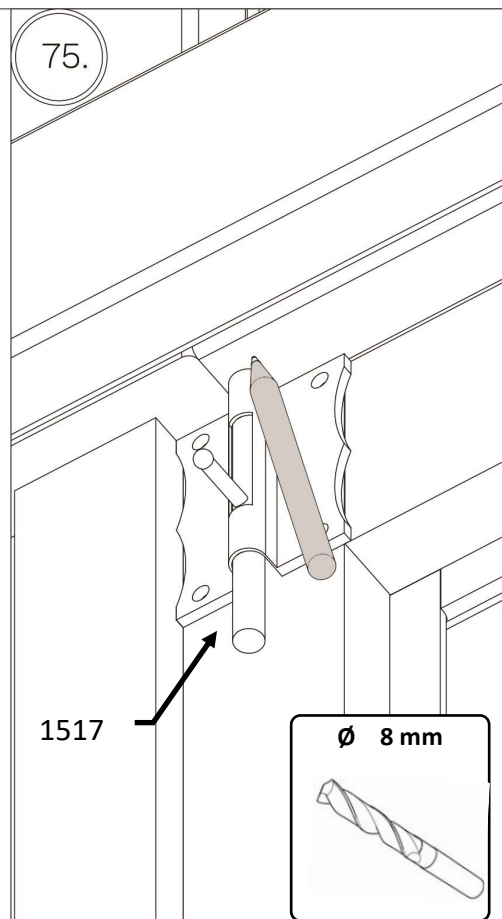


HPL Mini

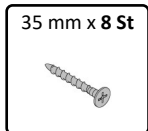
74.



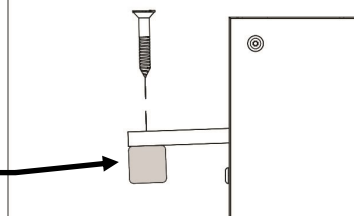
75.



76.

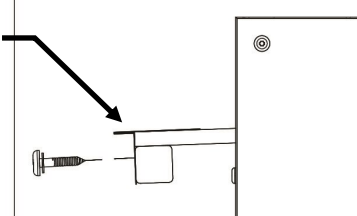
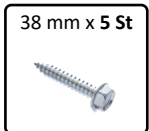


1054

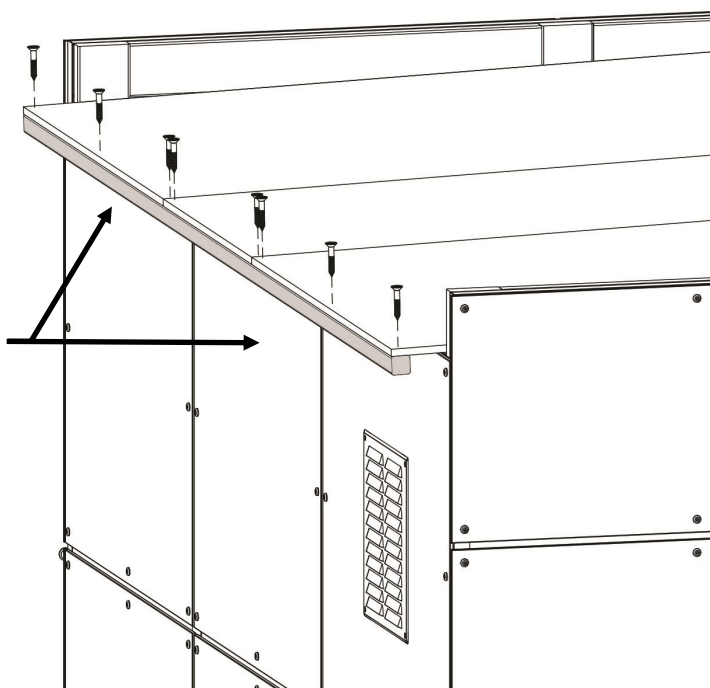


76.1

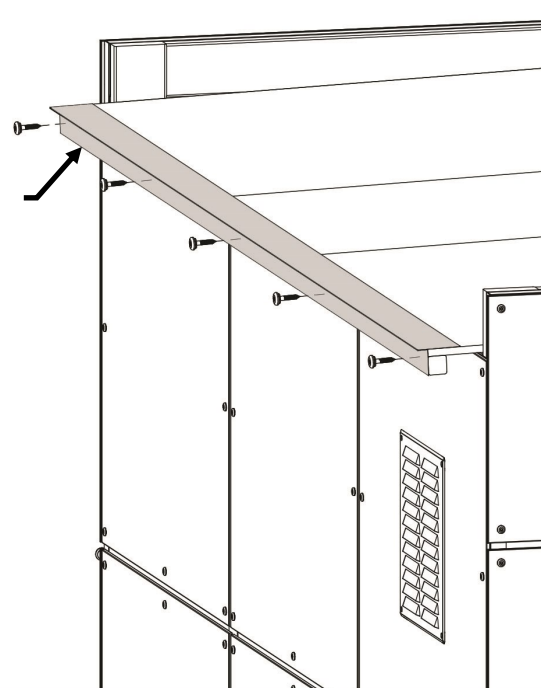
1570



1054



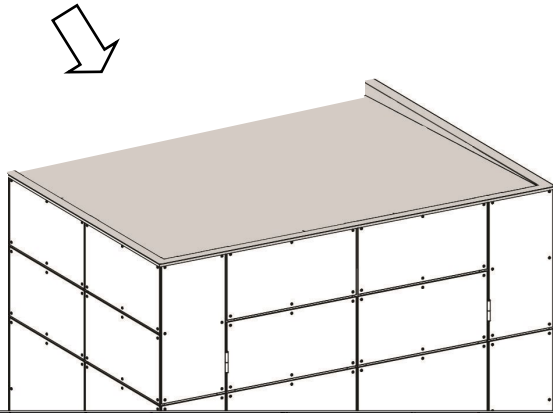
1570



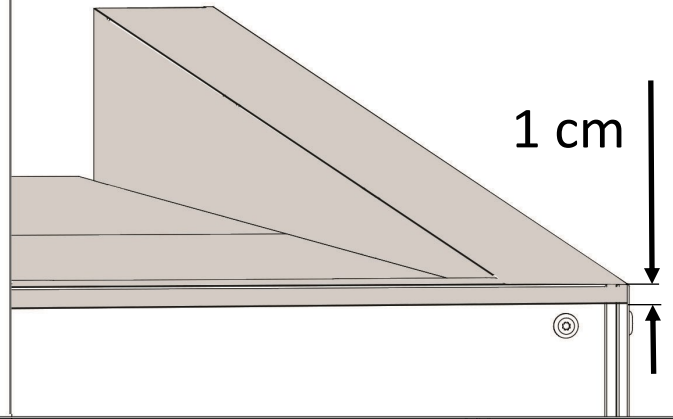
HPL Mini

86. * Nicht im Lieferumfang enthalten / Not included!

* Dachbanen/ Roof membranes!

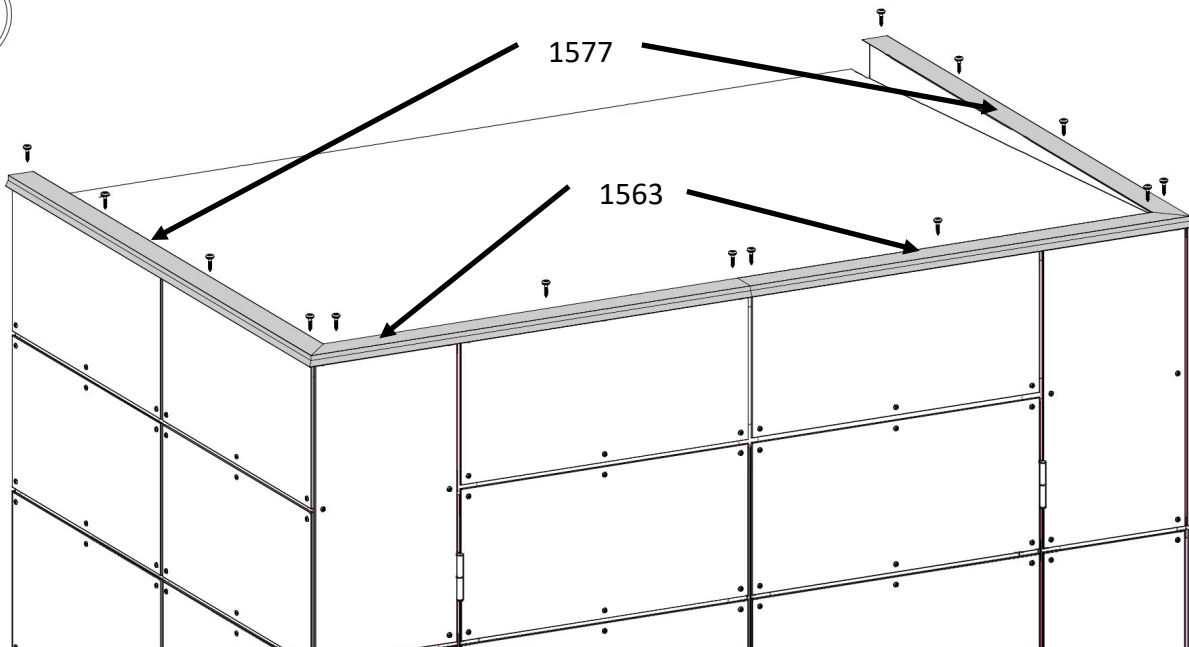


86.1

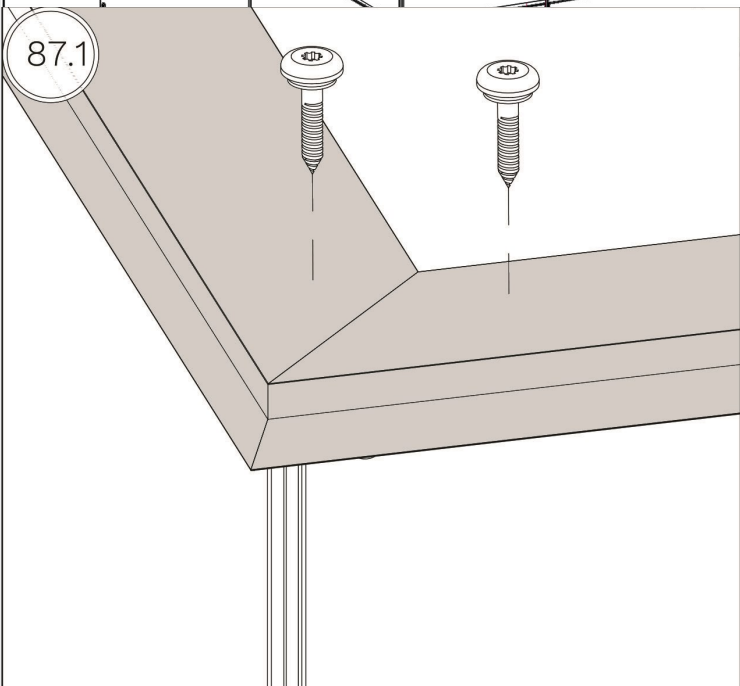


87.

38 mm x 14 St



87.1



87.2

