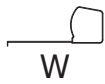
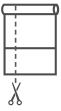
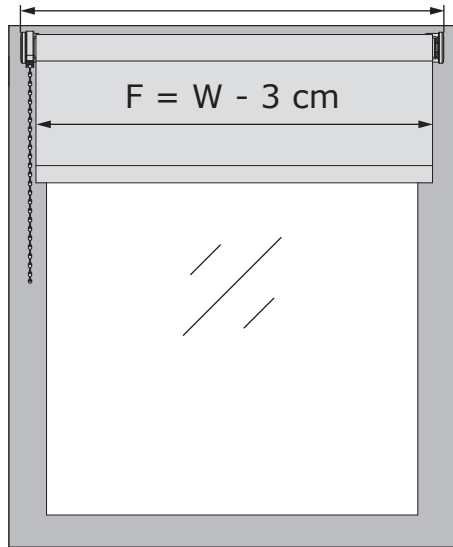


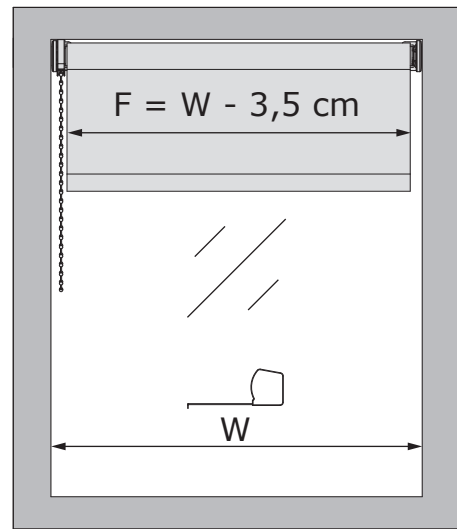
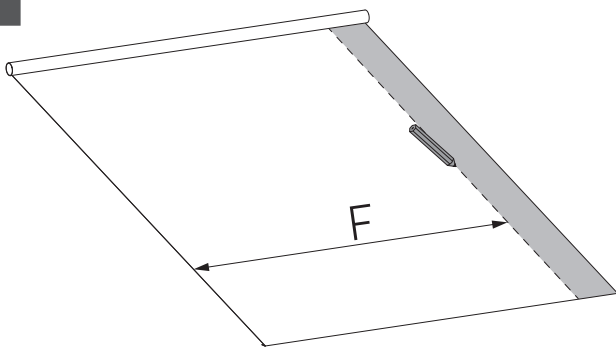
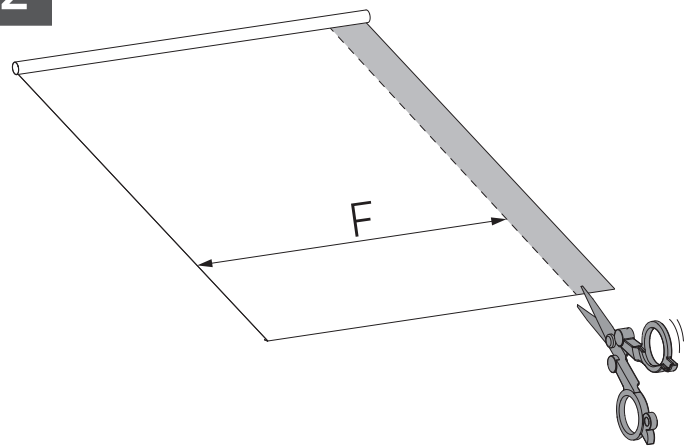
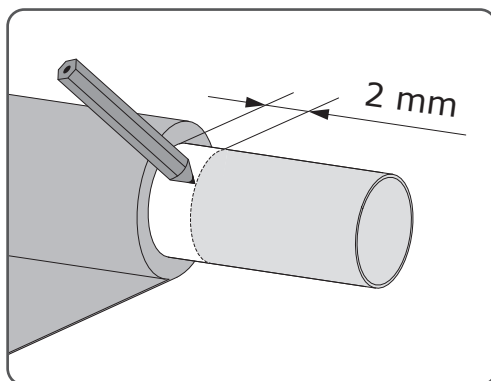
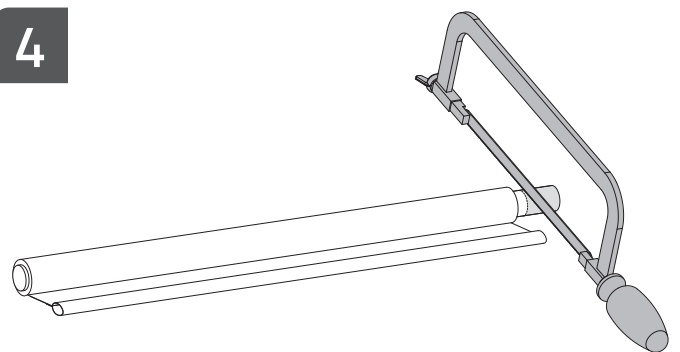
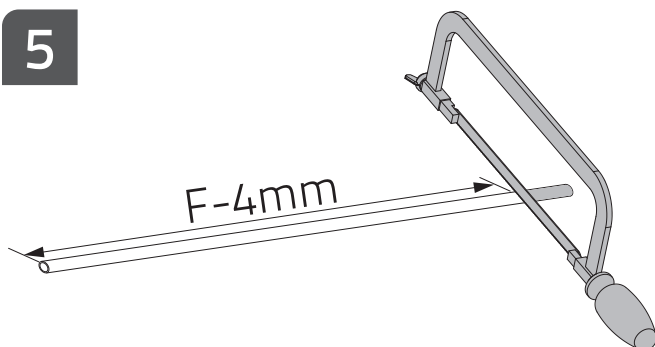
MMM250103\_20251010

**A/C**

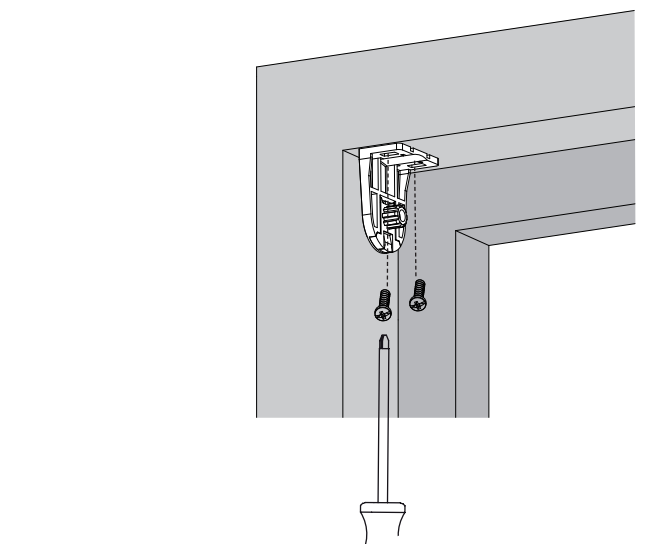
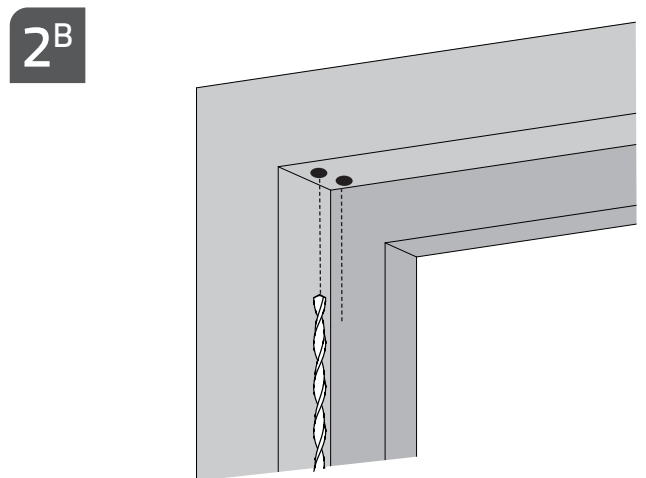
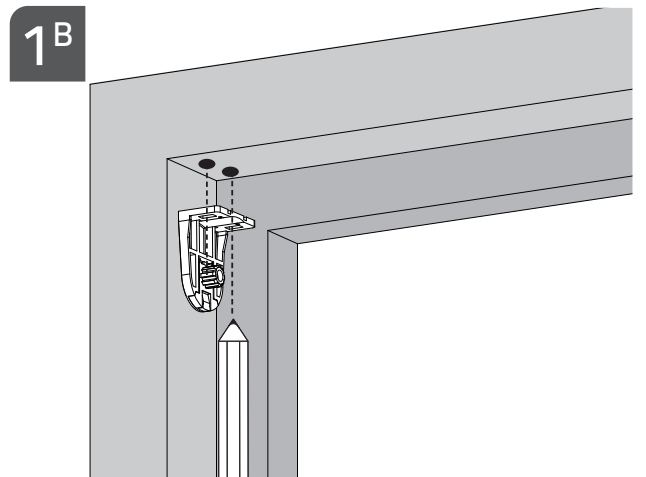
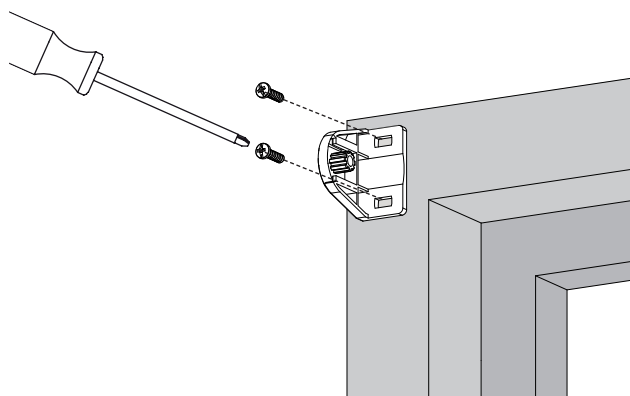
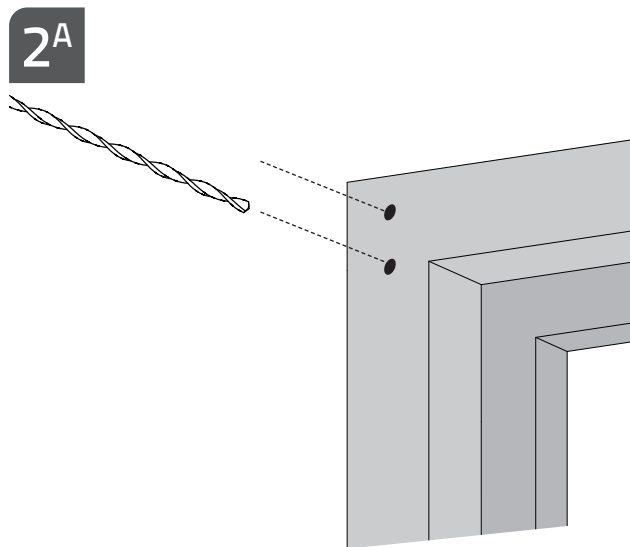
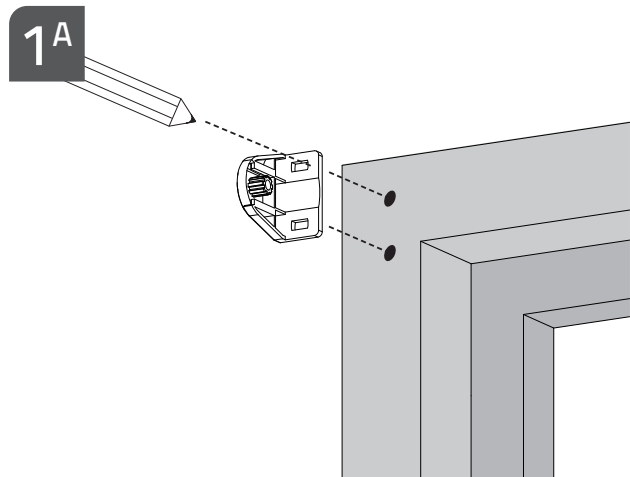
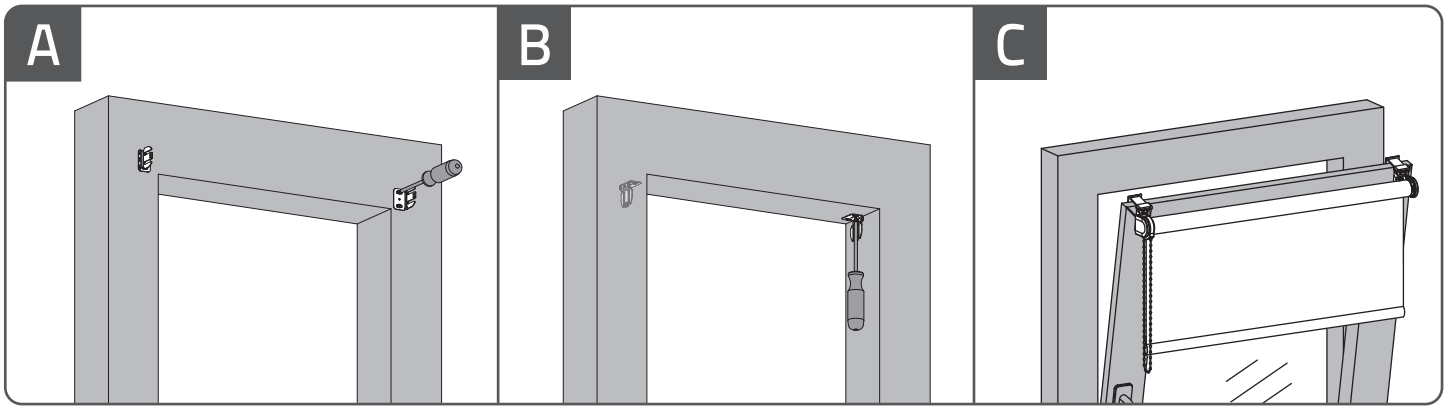
W

**B**

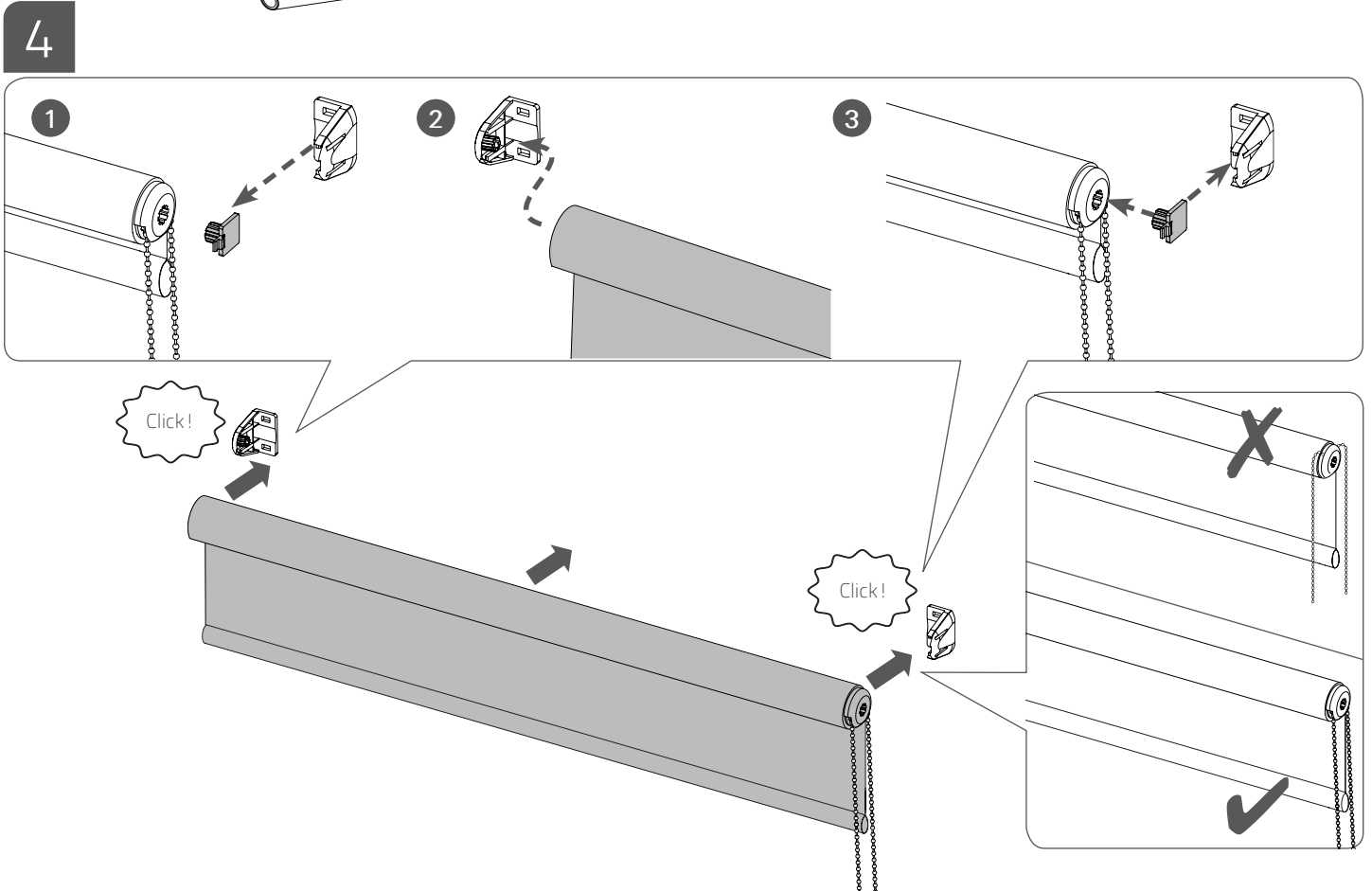
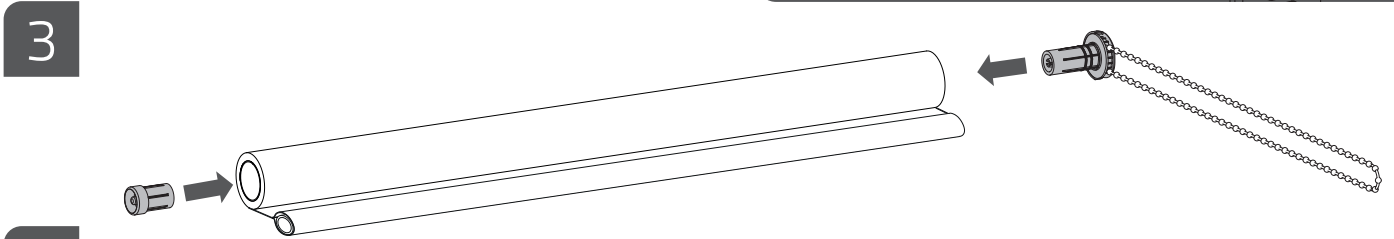
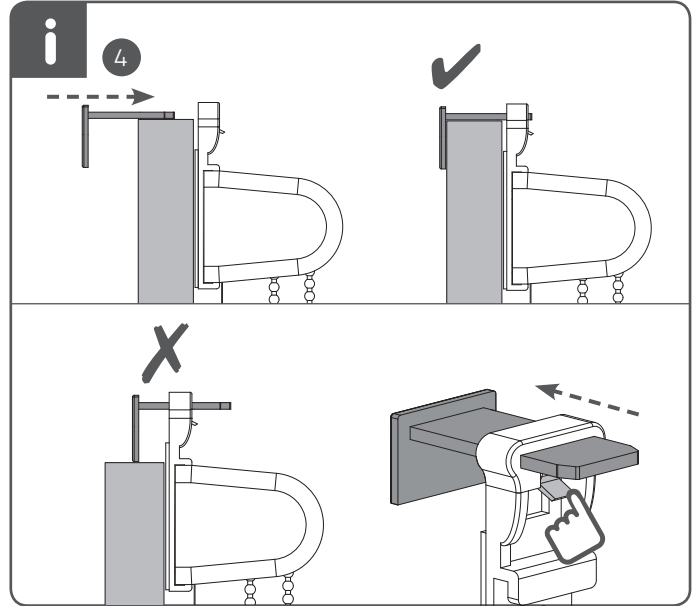
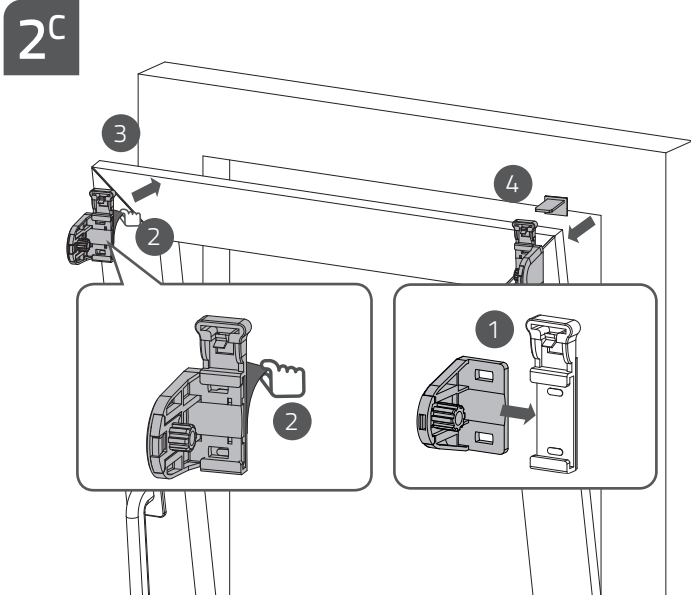
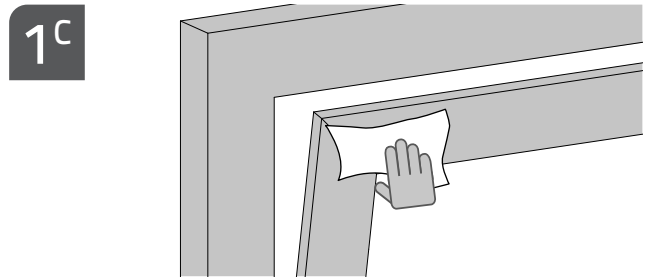
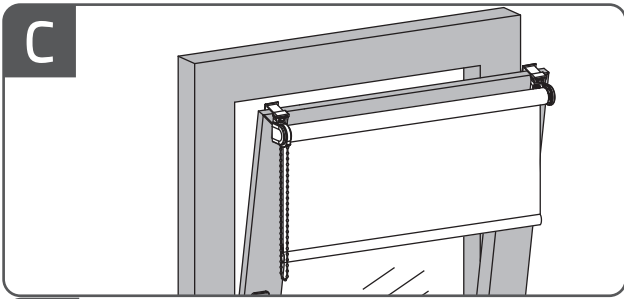
W

**1****2****3****4****5**

MMM250103\_20251010



MNM250103\_20251010



MNM250103\_20251010