



# COMPACT KETTLE

## ASSEMBLY GUIDE

Read owner's guide before using the barbecue.

Lisez le guide d'utilisation avant d'utiliser le barbecue.

Bitte lesen Sie das Benutzerhandbuch, bevor Sie den Grill verwenden.

47cm  
(18in)

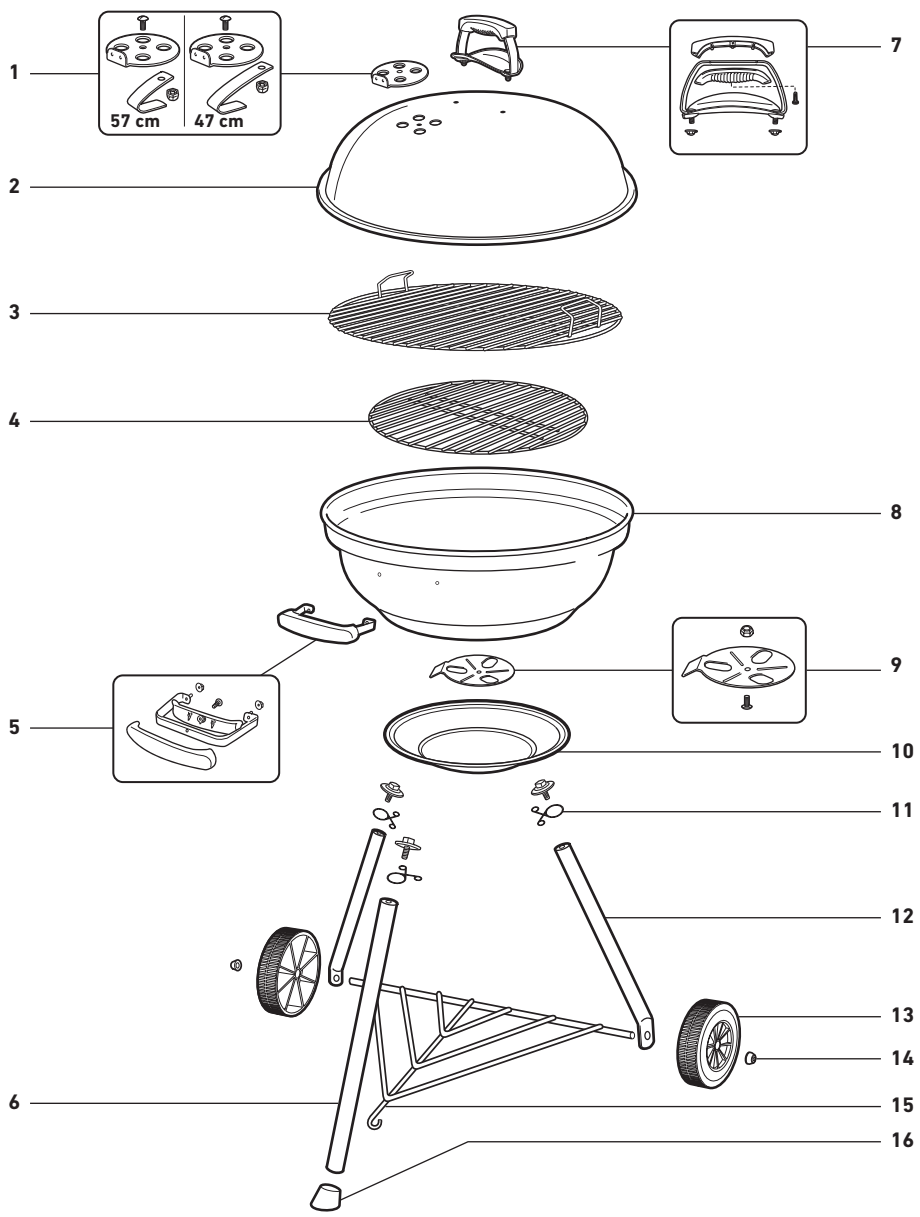
---

57cm  
(22in)



**8657890**

EU 09/03/25



EN

1. Lid Damper Assembly and Hook
2. Lid
3. Cooking Grate
4. Charcoal Grate
5. Bowl Handle Assembly
6. Front Leg
7. Lid Handle Assembly
8. Bowl
9. Bowl Damper Assembly
10. Ash Catcher
11. Ash Catcher Clip
12. Wheel Leg
13. Wheel
14. Hub Cap
15. Triangle
16. Leg Cap

FR

1. Clapet ventilation couvercle et crochet
2. Couvercle
3. Grille de cuisson
4. Grille foyère
5. Poignée de la cuve
6. Pied avant
7. Kit poignée de couvercle
8. Cuve
9. Kit ventilation de cuve
10. Coupelle cendrier
11. Clips soutien coupelle cendrier
12. Pied avant
13. Roue
14. Clip de fixation
15. Triangle
16. Embout de pied

DE

1. Deckellüfter und Deckelhaken
2. Deckel
3. Grillrost
4. Holzkohlerost
5. Kesselgriff
6. Vorderes Bein
7. Deckelgriff
8. Kessel
9. Lüfter am Kessel
10. Ascheauffangschale
11. Clip für Ascheauffangschale
12. Bein radseitig
13. Rad
14. Befestigungskappe Rad
15. Beintriangel
16. Kappe für Bein

MAY INCLUDE

PEUT CONTENIR

KANN ENTHALTEN

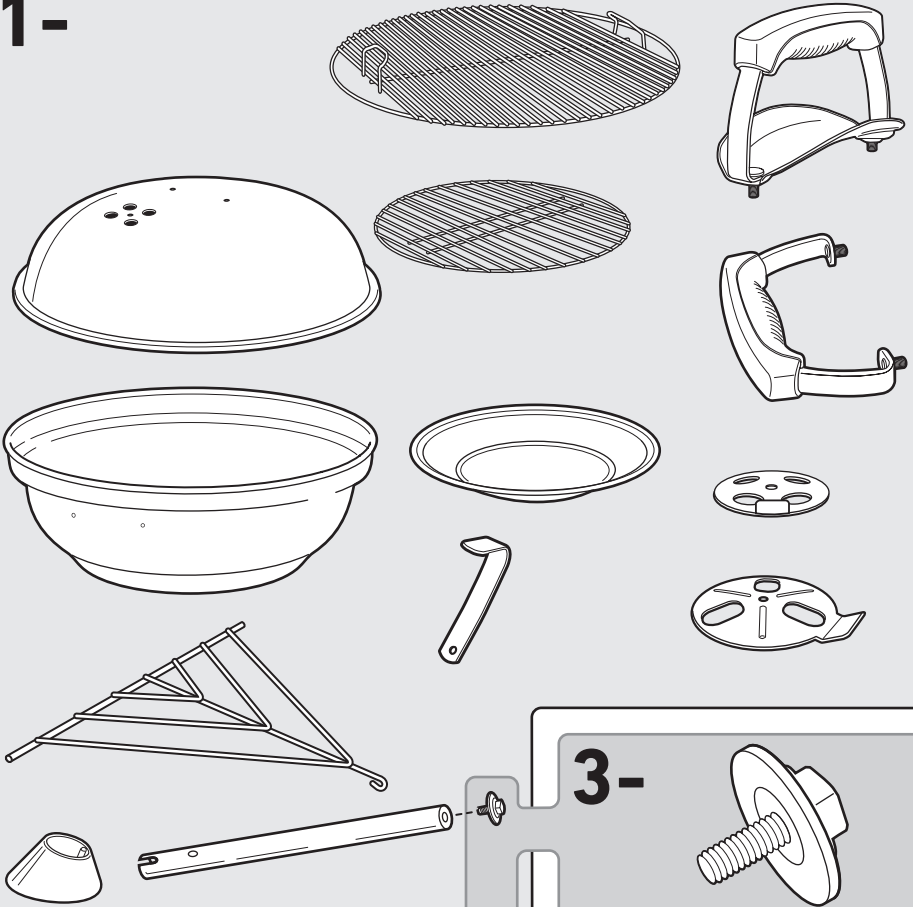
17. Hinged Cooking Grate
18. CHAR-BASKETS

17. Grille de cuisson articulée
18. CHAR-BASKETS Paniers à charbon

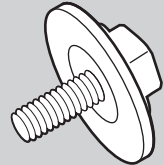
17. Klapp-Grillrost
18. CHAR-BASKETS



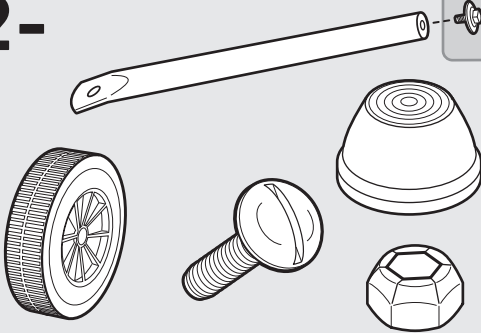
1-



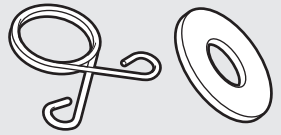
3-



2-



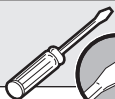
3-



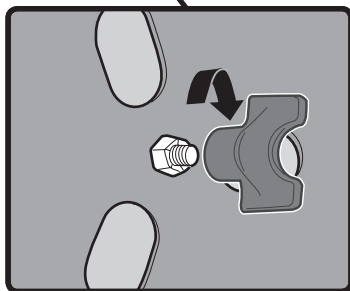
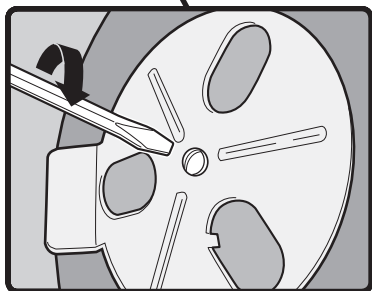
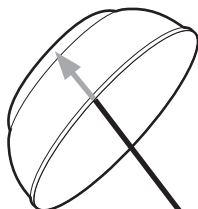
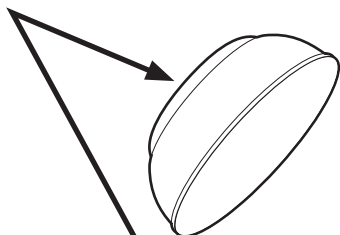
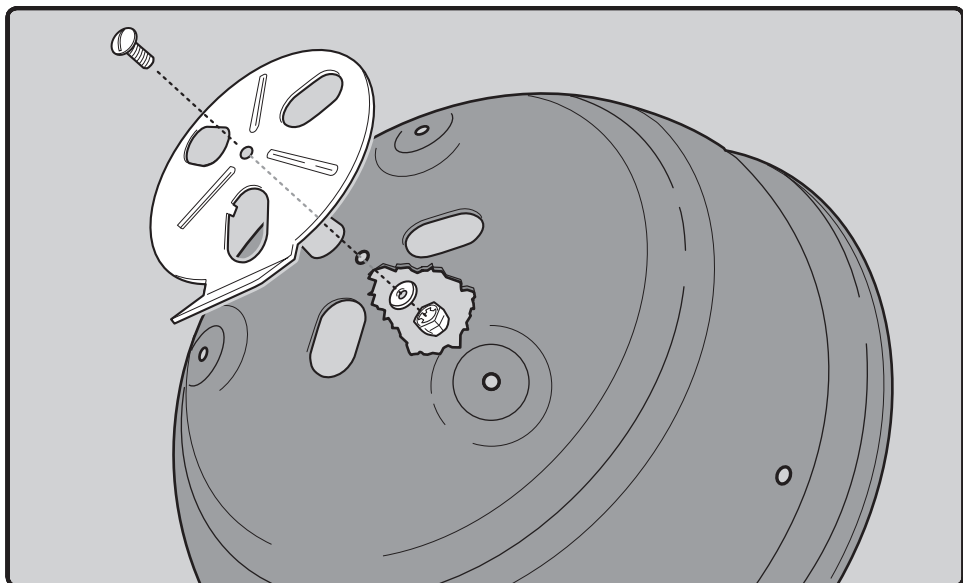
4-



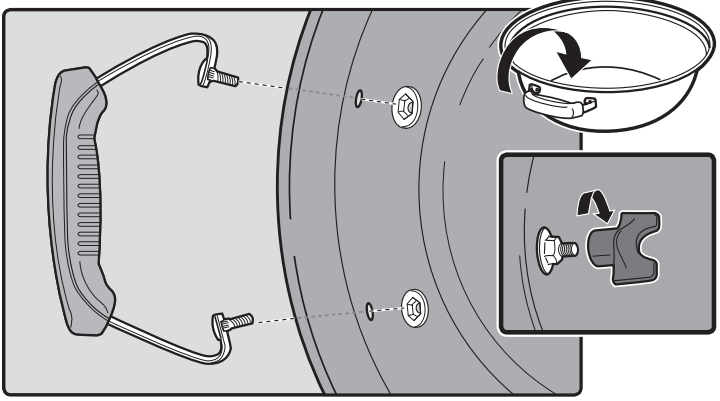
1



1-



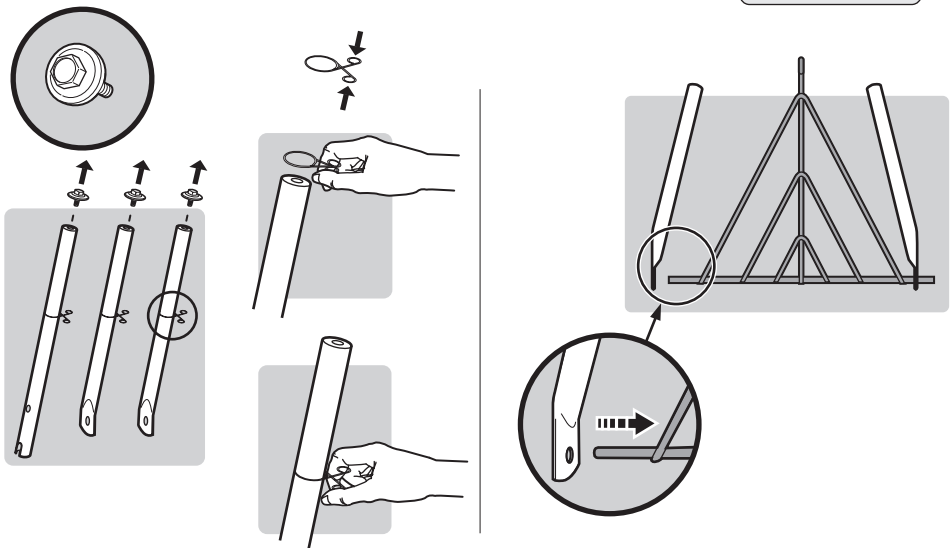
# 2



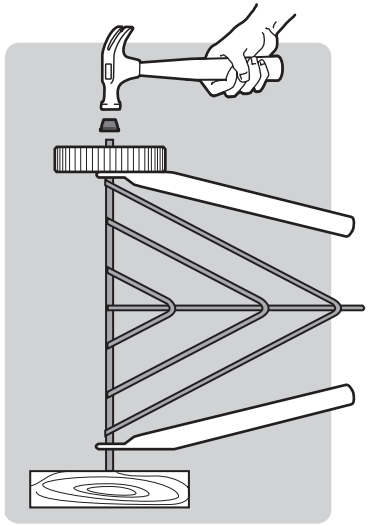
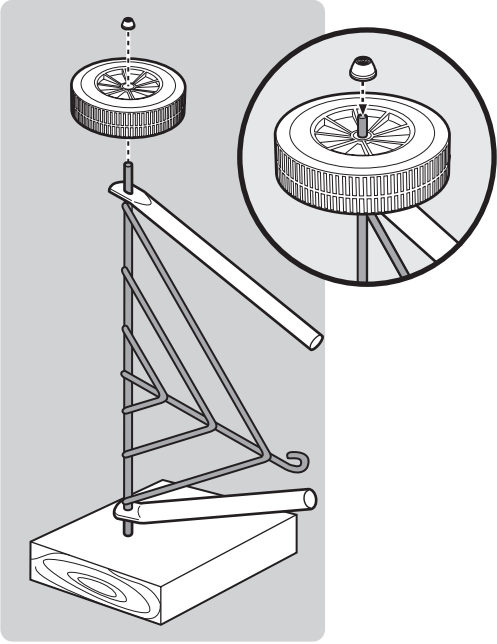
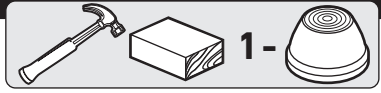
- US ⚠ DO NOT OVER TIGHTEN.
- EN ⚠ NO APRIETE.
- FR ⚠ NE PAS TROP SERRER.



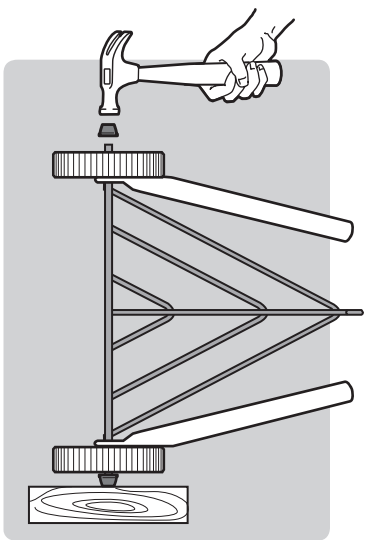
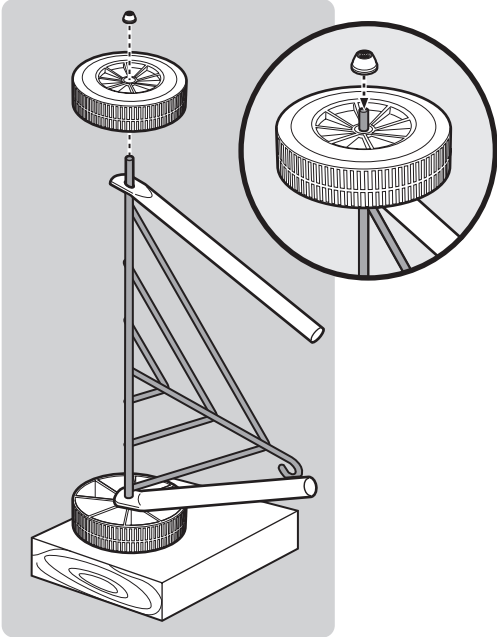
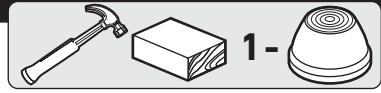
# 3



4

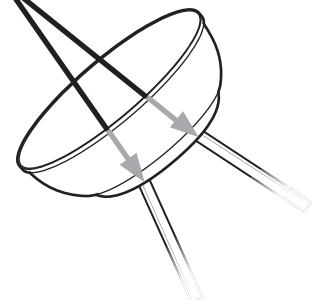
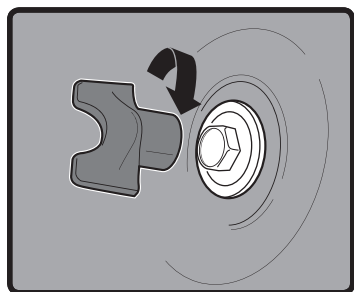
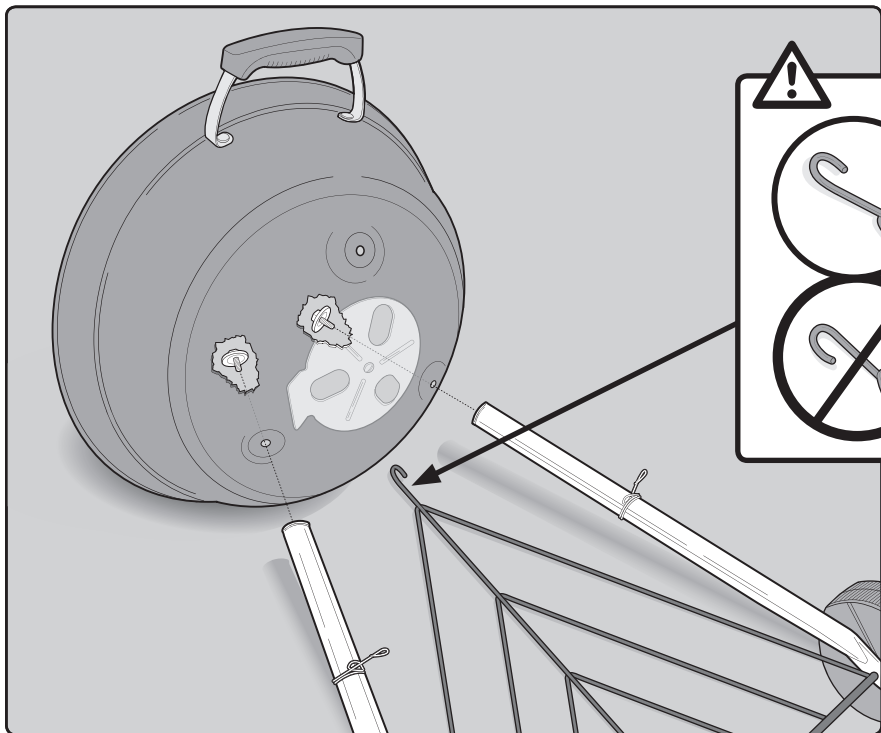


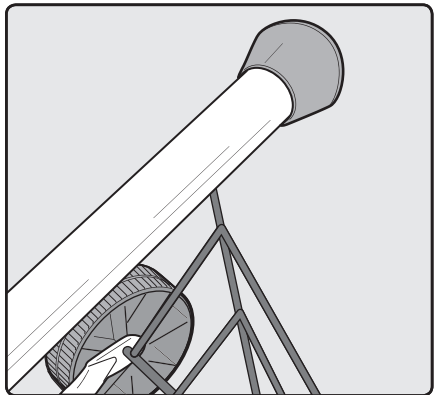
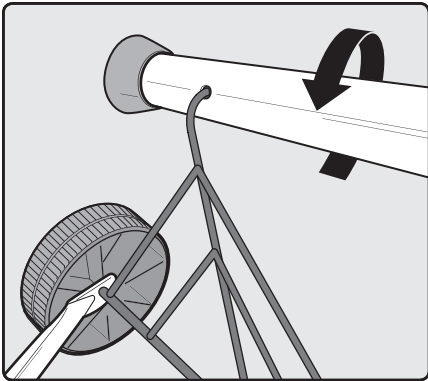
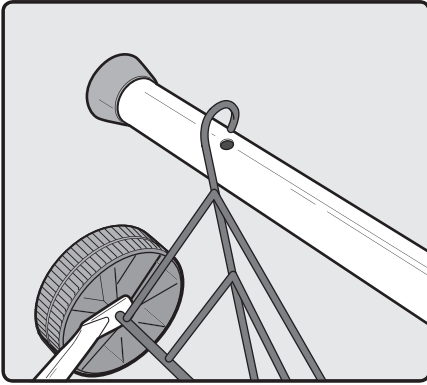
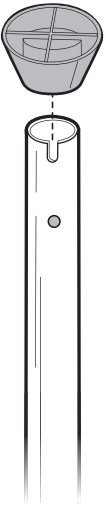
5

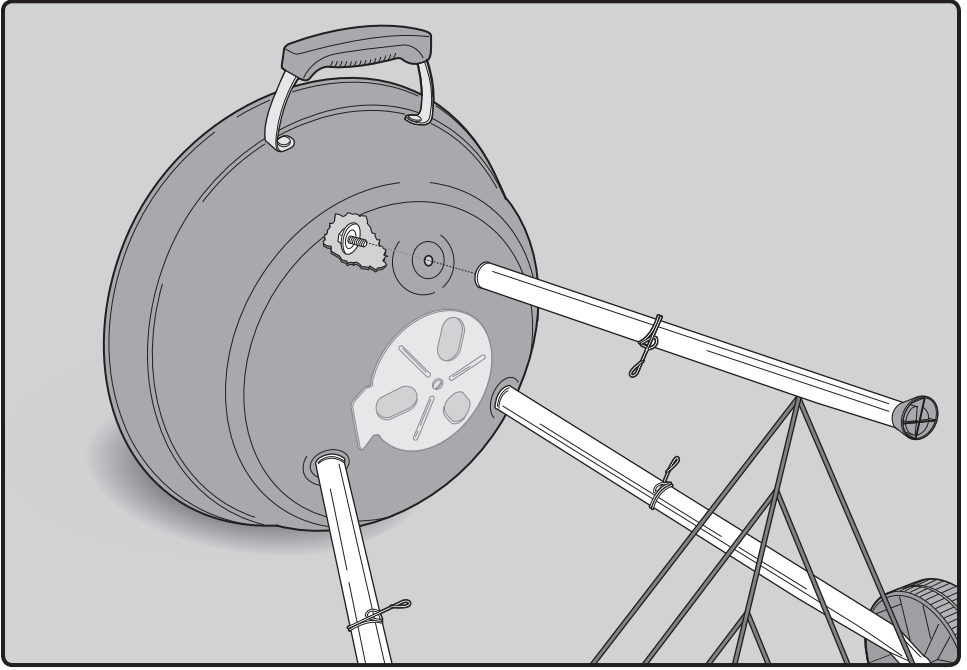


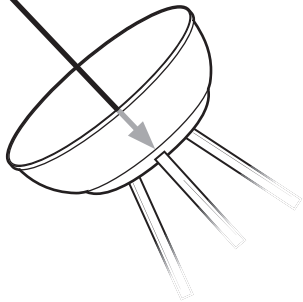
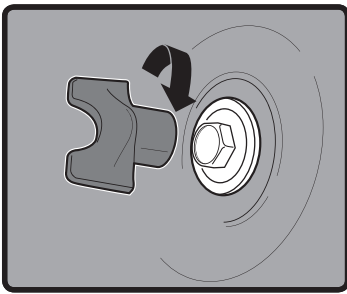
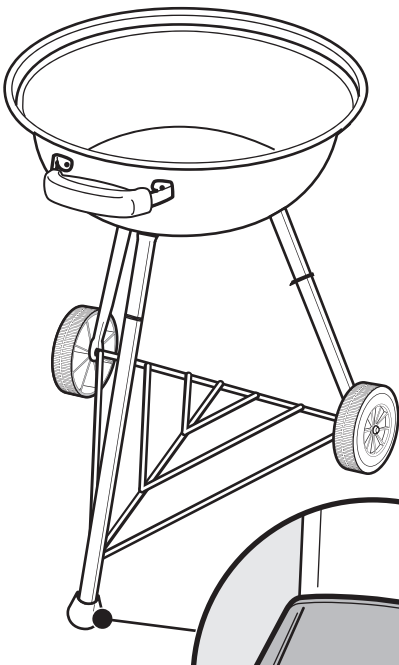


2-







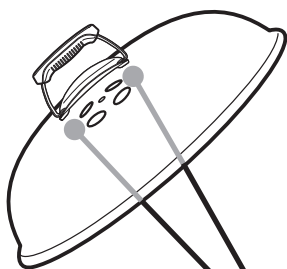
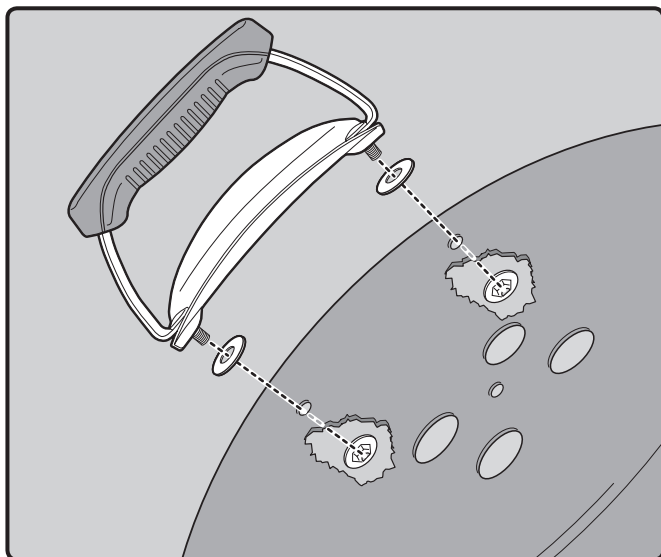




2-



2-



**EN** Tighten hardware until it is secure.

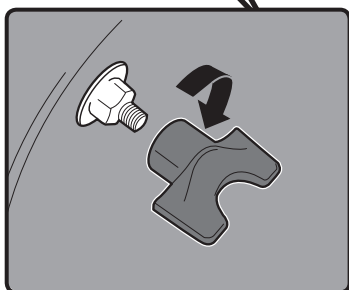
⚠ **DO NOT OVERTIGHTEN HARDWARE.**

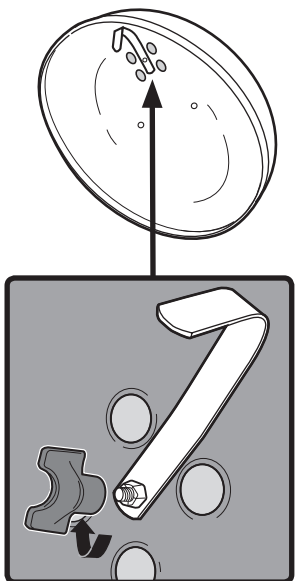
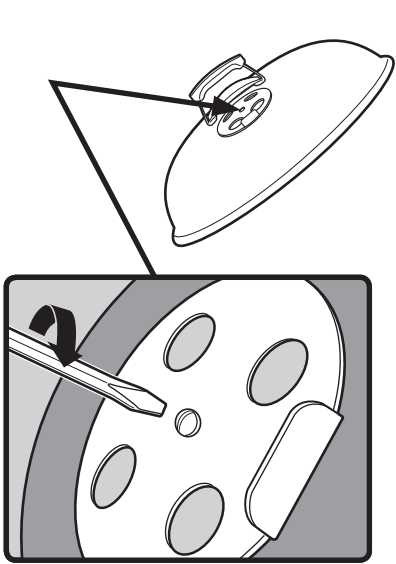
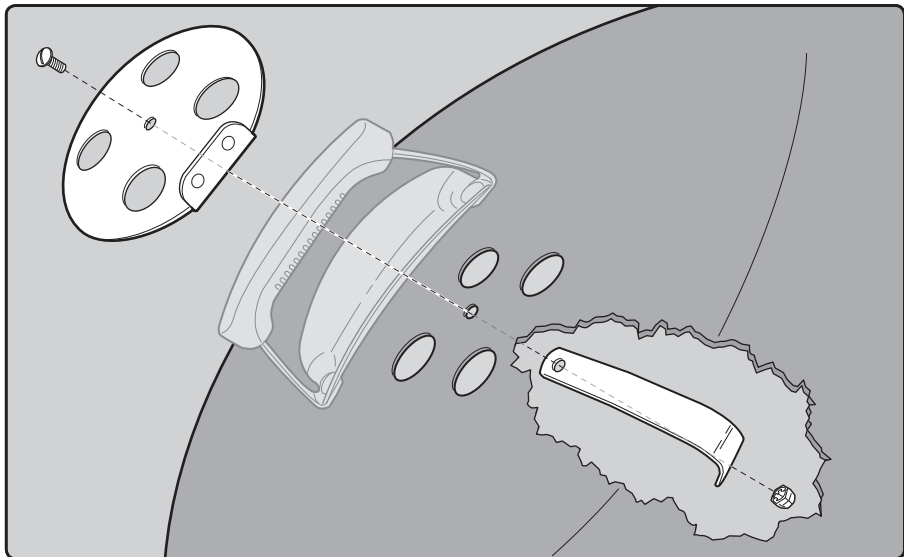
**FR** Serrer fermement les vis.

⚠ **NE PAS TROP SERRER LES VIS.**

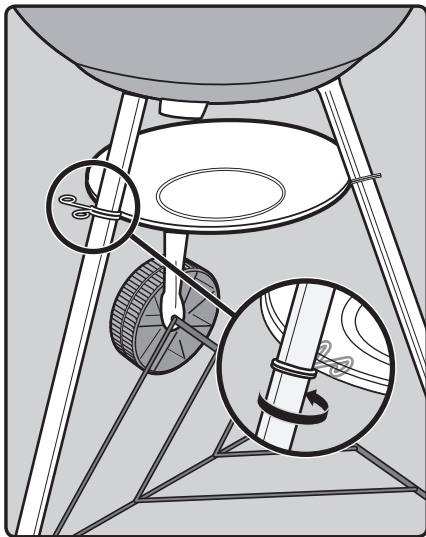
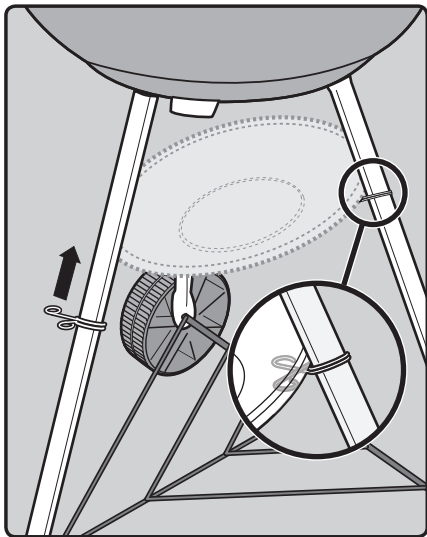
**DE** Befestigungsteile sicher festziehen.

⚠ **BEFESTIGUNGSTEILE NICHT ZU FEST ANZIEHEN.**

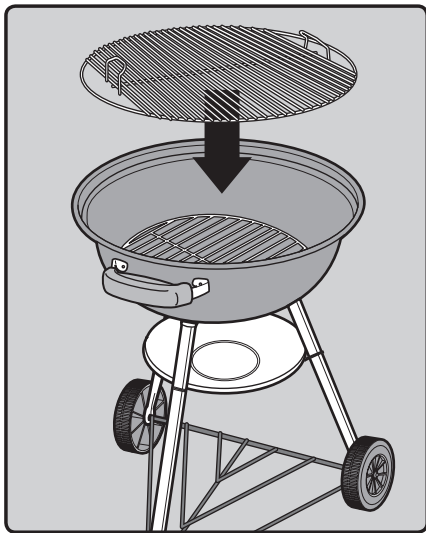
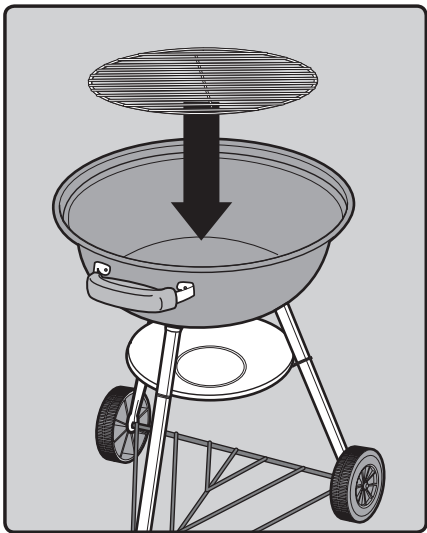


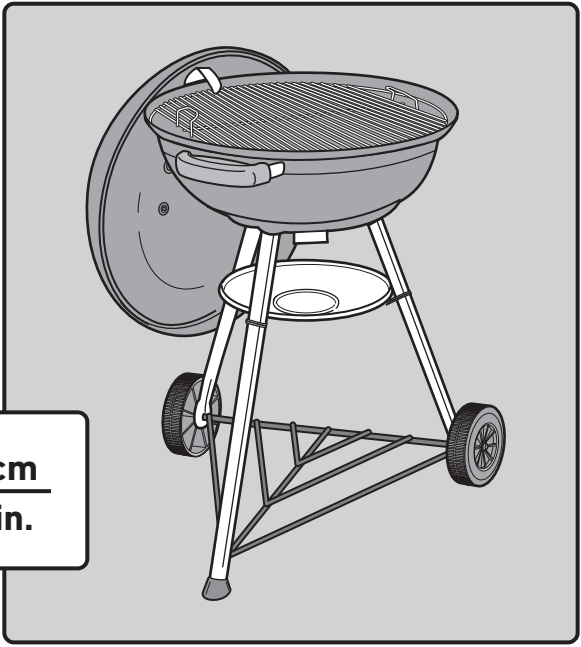


12

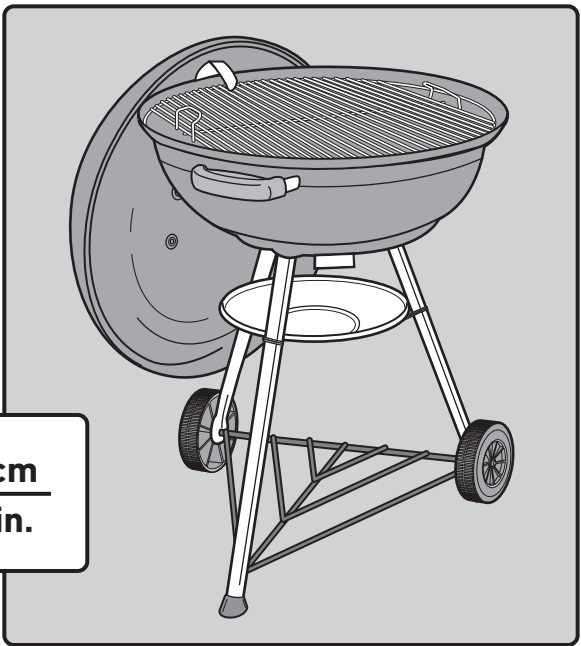


13





47 cm  
18 in.



57 cm  
22 in.



WEBER-STEPHEN PRODUCTS LLC

[www.weber.com](http://www.weber.com)

© 2025 Designed and engineered by Weber-Stephen Products LLC,  
1415 S. Roselle Road, Palatine, Illinois 60067 USA.