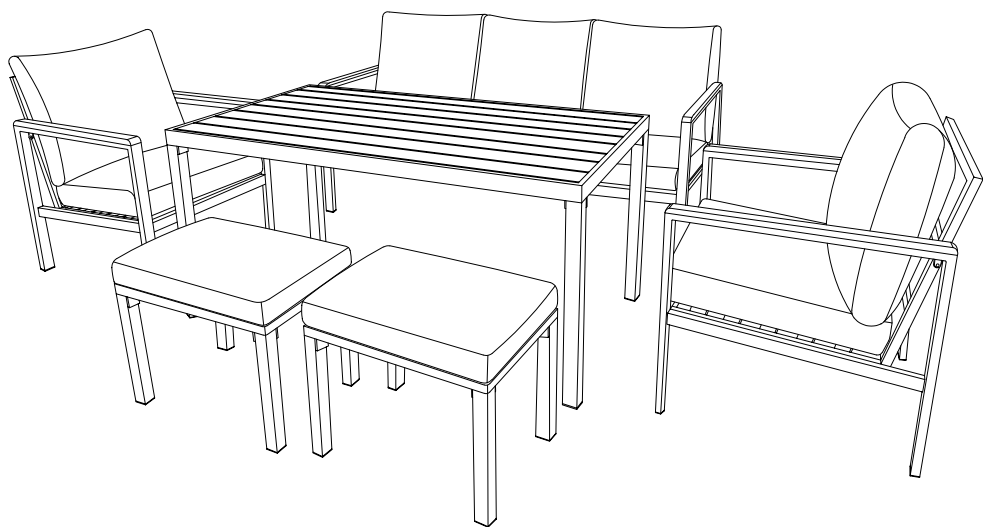


bellavista

Home & Garden [®]



(D)	3
(CZ)	9
(E)	15
(F)	21
(GB)	27
(I)	33
(NL)	39
(RO)	45
(S)	51
(SK)	57

Inhalt

Einführung.....	3
Wichtige Sicherheitshinweise.....	4
Aufbewahrung.....	6
Reinigung & Pflege.....	6
Entsorgung.....	6
Technische Daten/Material.....	6
Gewährleistung.....	7
Urheberrecht.....	7
Hersteller und Produktservice.....	8
Aufbau.....	8 + 65
Abbau.....	8
Lieferumfang.....	63

Einführung

Vielen Dank, dass Sie sich für unser bellavista - Home & Garden®-Produkt entschieden haben. Diese Nutzungsinformation gibt Ihnen wichtige Hinweise und Warnungen für den Gebrauch, die Sicherheit, den Aufbau und die Bedienung.

Bewahren Sie die Nutzungsinformation für den späteren Gebrauch gut auf. Übergeben Sie diese auch an einen möglichen Nachbesitzer. Verwenden Sie das Produkt nur, wenn es einwandfrei in Ordnung ist. Ist der Artikel oder ein Teil davon defekt, darf er keinesfalls genutzt werden.

Online finden Sie uns unter:



alltrade-topo.de



Bewahren Sie die Kartons bitte bis zur vollständigen Prüfung und dem Aufbau des Produkts auf. Erst danach entsorgen!



Bei unsachgemäßer Verwendung besteht Verletzungsgefahr für den Benutzer und evtl. Personen im unmittelbaren Umfeld!

Das Produkt ist nur für den privaten und nicht für den gewerblichen Gebrauch geeignet.

- Überlasten Sie das Produkt nicht. Benutzen Sie es nur für Zwecke, für die es vorgesehen ist.
- Das Produkt entspricht den aktuellen Standards sowie den geltenden Sicherheitsbestimmungen zum Zeitpunkt des Inverkehrbringens im Rahmen seiner bestimmungsgemäßen Verwendung.
- Immer die gültigen nationalen- und internationalen Arbeitsvorschriften beachten.

Wichtige Sicherheitshinweise



Erstickungsgefahr!

Achten Sie darauf, dass keine Kinder, Jugendliche unter 16 Jahren oder Haustiere mit der Verpackung spielen. Sie könnten darin ersticken. Ebenfalls könnten Kleinteile verschluckt werden!



Schnittgefahr!

Bei der Herstellung wurde auf die Vermeidung scharfer Kanten geachtet. Dennoch ist beim Umgang mit Einzelteilen Vorsicht geboten. Um Verletzungen beim Aufbau zu vermeiden, wird das Tragen von Schutzhandschuhen empfohlen!



Gefahr von Produktschäden!

Montieren Sie den Artikel auf festem, ebenem, kratzunempfindlichem und tragfähigem Untergrund. Ein ungeeigneter Untergrund gefährdet die Stabilität. Prüfen Sie nach dem Aufbau alle Verbindungen und die Standsicherheit!



Gefahr! Achtung! Gefahren für Kinder!

ACHTUNG! Stellen Sie sicher, dass Kinder und Jugendliche unter 16 Jahren nicht mit dem Artikel spielen und / oder diesen unbeaufsichtigt nutzen!



Warnung!

Halten Sie unbefugte Personen und Haustiere von dem Produkt fern!



Verletzungsgefahr!

Achten Sie beim Aufbau und Verstellen der Möbel sowie beweglicher Teile darauf, sich nicht die Finger einzuklemmen!



Warnung!

Verwenden Sie den Artikel nur auf festem, ebenem Untergrund. Andernfalls kann er wackeln oder umkippen!



Verletzungsgefahr!

Dieser Artikel ist kein Klettergerät und kein Ersatz für eine Leiter!



Warnung!

Platzieren Sie den Artikel nicht ständig unter Bäumen!



Beschädigungsgefahr!

Lassen Sie den Artikel nicht über längere Zeit (wie z. B. Urlaub) unbeaufsichtigt stehen!

**Warnung!**

Es kann zum Ausbleichen der Farbe kommen, wenn der Artikel ungeschützt den Witterungsbedingungen (z.B. UV-Strahlung) ausgesetzt ist!

**Warnung!**

Schützen Sie den Artikel vor starkem Wind und Sturm. Andernfalls kann er umkippen oder davongeweht werden!

**Brandgefahr!**

Halten Sie Feuer jeglicher Art (wie z.B. Grillgeräte oder Kerzen) sowie Heizgeräte oder andere Wärmequellen von dem Produkt fern!

**Warnung!**

Sollten Sie eine Abdeckhaube verwenden, achten Sie auf genügend Luftzirkulation. Der Artikel muss vollständig trocken sein, um Schimmelbildung zu vermeiden!

**Brandgefahr!**

Das Abstellen gläserner Objekte auf der Tischplatte kann durch Sonneneinstrahlung zu Schäden an der Oberfläche führen.

**Reinigung und Pflege!**

Lesen Sie vor Gebrauch den Abschnitt „Reinigung und Pflege“ sorgfältig durch. Er enthält wichtige Hinweise zu den Materialien der Tischplatte!

**Warnung!**

Für Sach- und Personenschäden, die durch Witterungsbedingungen entstehen können, kann keine Haftung übernommen werden!

**Gesundheitsgefahr!**

Verwenden Sie keine spitzen Gegenstände, Scheuerlappen, chemischen Lösungsmittel, Farblösungsmittel oder Verdüner, um das Produkt zu säubern. Diese sind gesundheitsschädlich und beschädigen die Oberfläche!

**Beschädigungsgefahr!**

Schützen Sie den Artikel vor Feuchtigkeit und Nässe wie z.B. Regen, Schnee, Hagel oder ähnlichem Wetter!

Beachten Sie alle Sicherheitshinweise! Wenn Sie die Sicherheitshinweise missachten, gefährden Sie sich und andere. Zuwiderhandlungen können zu Personen- und Sachschäden führen.

Aufbewahrung

- Bei Nichtbenutzung und im Winter ist der Artikel trocken und gut belüftet zu lagern, idealerweise in Garage, Schuppen oder Keller.
- Der Lagerort sollte nur mäßig beheizt sein.
- Alle Teile müssen vor der Einlagerung sauber und trocken sein.
- Vor Wiederverwendung nach der Lagerung den Artikel auf Schäden prüfen.

Reinigung & Pflege

- Zur Reinigung genügt ein Lappen mit Wasser und handelsüblichem Spülmittel, milder Seifenlauge oder geeignetem Reiniger. Keine aggressiven Mittel verwenden.
- Alle Teile anschließend mit einem fusselfreien Tuch trocken reiben.
- Zur Erhaltung der natürlichen Optik empfehlen wir die regelmäßige Pflege mit einem geeigneten Pflegemittel.
- Die Tischplatte kann sich bei Hitze verformen oder sogar schmelzen.
- Keine heißen Gegenstände ohne Untersetzer auf die Tischplatte stellen – Hitzeschäden möglich.
- Glasobjekte verstärken den Lupeneffekt und erhöhen das Risiko von Hitzeschäden. Verwenden Sie stets Untersetzer.
- Der Kissenbezug ist waschbar.

Polystyrol Tischplatte

- Schützen Sie den Artikel vor direkter Sonneneinstrahlung. Die Polystyrol-Tisch-



Entsorgung

Entsorgen Sie den Artikel am Ende seiner Nutzungsdauer fachgerecht. Informationen dazu erhalten Sie bei Ihrem örtlichen Entsorgungsbetrieb.

Die Verpackung besteht aus Karton und gekennzeichneten Kunststoffen und ist recyclingfähig. Bitte führen Sie sie den zuständigen Sammelstellen in Ihrer Region zu.

Technische Daten/Material

Maße:

3-Sitzer Sofa: ca. 188 x 77 x 79 cm
 Sessel: ca. 68 x 77 x 79 cm
 Hocker: ca. 40 x 60 x 38 cm
 Tisch: ca. 160 x 84 x 68 cm

Belastbarkeit:

3-Sitzer Sofa: max. 120 kg je Sitzfläche
 Sessel: max. 120 kg
 Hocker: max. 120 kg
 Tisch: max. 50 kg

Aluminium-Gestell pulverbeschichtet, Polystyrol
 Sitzkissen: Bezug: 100 % Polyester, Innenbezug: 100 % Polypropylen,
 Füllung: 85 % Polyurethan, 15 % Polyester
 Rückenkissen: Bezug: 100 % Polypropylen, Innenbezug: 100 % Polypropylen,
 Füllung: 100 % Polyester

Gewährleistung

Dieser Artikel wurde mit großer Sorgfalt und unter ständiger Kontrolle produziert. Sie erhalten auf diesen Artikel zwei Jahre Gewährleistung ab Kaufdatum. Bitte bewahren Sie den **Kassenbon** auf. Die Gewährleistung entfällt bei mangelnder Pflege oder unsachgemäßer Nutzung. Sie gilt nicht für Verschleißteile (z. B. Kissen) oder typische Gebrauchsspuren (z. B. Rost, Farbveränderungen).

Der Hersteller behält sich vor, konstruktive Änderungen vorzunehmen, sofern technische Eigenschaften und Leistung nicht beeinträchtigt werden. Für eigenmächtig vorgenommene Änderungen am Artikel übernimmt der Hersteller keine Verantwortung. Bei etwaigen Beanstandungen wenden Sie sich bitte an den Hersteller. Reparaturen im Rahmen der Gewährleistung oder Kulanz verlängern die Gewährleistungsfrist nicht – auch nicht für ersetzte oder reparierte Teile. Nach Ablauf der Gewährleistung sind anfallende Reparaturen kostenpflichtig. Der Hersteller behält sich das Recht vor, etwaige Kosten wie Arbeitszeit, Fracht- / Transportkosten, Verpackungskosten, o. Ä. für nicht reklamationsfähige Beanstandungen an den Käufer zu belasten. Klären Sie mit dem Hersteller daher vor einer Reklamationseinsendung, ob ein Gewährleistungsanspruch besteht, um etwaige Kosten zu vermeiden.

Bitte beachten Sie:

- Wir übernehmen grundsätzlich keine Haftung für Schäden, die durch unsachgemäße Benutzung des Artikels entste-

hen. Die Verantwortung für die korrekte Verwendung liegt beim Benutzer.

- Der Artikel ist ausschließlich für den privaten Gebrauch vorgesehen. Eine gewerbliche Nutzung ist unzulässig.
- Bei Zuwiderhandlungen, Veränderungen an dem Artikel oder durch den Gebrauch von Teilen, die nicht vom Hersteller geprüft und freigegeben sind, können unvorhersehbare Schäden entstehen. Diese Schäden fallen nicht unter die gesetzliche Gewährleistung.
- Mängel und / oder Schäden an dem Artikel müssen unverzüglich, jedoch spätestens **sieben Tage** nach Kaufdatum, an den Hersteller gemeldet werden.
- Farbveränderungen oder Ausbleichen sind materialbedingt und kein Reklamationsgrund.
- Das Gestell besteht aus pulverbeschichtetem Aluminium. Bei Beschädigung der Lackschicht kann es zu Rostbildung kommen.
- Achten Sie darauf, die Lackierung nicht zu beschädigen, und schützen Sie den Artikel vor Witterungseinflüssen. Rost stellt keinen Reklamationsgrund dar.
- Schäden aufgrund von Witterungsbedingungen (wie z.B. Regen, Schnee, Hagel, Unwetter o. Ä.), Überschreiten der angegebenen Belastbarkeit oder unsachgemäßen Gebrauchs werden keinesfalls reguliert.

Urheberrecht

Diese Nutzungsinformation ist urheberrechtlich geschützt. Die Vervielfältigung bzw. Nachdruck, auch auszugsweise, sowie die

Nutzung der Abbildungen, auch in veränderter Form, ist nur mit schriftlicher Genehmigung des Herstellers gestattet.

Hersteller und Produktservice

Ersatzteile erhalten Sie über den Produktservice. Bewahren Sie deshalb Ihren Kaufbeleg unbedingt auf. Die Abbildungen auf Verpackung und Nutzungsinformation dienen der Veranschaulichung und können vom tatsächlichen Produkt abweichen.

Art.-Nr.: 108893

Alltrade TOPO GmbH
Eiffestraße 76
D-20537 Hamburg
info@alltrade-topo.de



alltrade-topo.de

Aufbau

- Legen Sie alle Teile übersichtlich auf den Boden.
- Prüfen Sie **vor Beginn** der Montage, ob alle Teile vollständig und unbeschädigt sind. Fehlen Teile oder sind beschädigt, wenden Sie sich umgehend an den Hersteller.
- Falls Sie gewisse Kleinteile nicht vorfinden, sind diese eventuell vormontiert.
- Öffnen Sie keine versiegelten oder verschweißten Bauteile.
- Reklamationen wegen Beschädigungen oder fehlender Teile sind nach begonnener oder abgeschlossener Montage ausgeschlossen.
- Verwenden Sie beim Aufbau eine Decke oder Plane als Unterlage, um Kratzer am Boden und am Artikel zu vermeiden.
- Der Aufbau sollte mindestens zu **zweit** erfolgen. Nehmen Sie sich ausreichend Zeit.
- Wählen Sie einen ruhigen Ort mit mindestens **10 m²** freier Fläche.
- Passen Bohrlöcher nicht exakt, Schrauben zunächst nur locker eindrehen oder wieder lösen, um Spielraum zu schaffen. Erst danach alle Schrauben nacheinander festziehen.
- Achten Sie darauf, dass alle Schrauben fest angezogen sind. Während der Nutzung können sich Verschraubungen lockern und die Stabilität beeinträchtigen. Ziehen Sie die Schrauben regelmäßig nach.
- Stellen Sie sicher, dass nach der Montage alle Teile korrekt sitzen und einwandfrei funktionieren.
- Styroporreste an den Saugnäpfen der Tischplatte lassen sich leicht mit einem feuchten Tuch entfernen.

Abbau

Bitte gehen Sie in umgekehrter Reihenfolge als beim Aufbau vor.

Wir wünschen Ihnen viel Freude mit Ihrem
bellavista - Home & Garden®-Produkt.

Obsah

Úvod	9
Důležité bezpečnostní pokyny	10
Skladování	12
Čištění a péče	12
Likvidace	12
Technické údaje/Materiál	12
Záruka	13
Autorská práva	13
Výrobce a servis produktu	14
Montáž	14 + 65
Demontáž	14
Rozsah dodávky	63

Úvod

Děkujeme, že jste si vybrali náš produkt bellavista – Home & Garden®. V těchto informacích o použití jsou uvedeny důležité pokyny a upozornění k používání, bezpečnosti, montáži a provozu.



Informace o použití si uschovejte pro budoucí použití. Předajte je také případnému dalšímu majiteli. Produkt použijte pouze v případě, že je v bezvadném provozním stavu. Pokud je výrobek nebo jeho část vadná, nesmí se v žádném případě používat.

Najdete nás online na adrese:



alltrade-topo.de



Uchovejte si krabice až do úplné kontroly a montáže produktu. Teprve potom je zlikvidujte!



Při nesprávném použití hrozí nebezpečí poranění uživatele a případně osob v bezprostřední blízkosti!

Produkt je vhodný pouze pro soukromé, nikoli komerční použití.

- Výrobek nepřetěžujte. Používejte jej pouze k účelům, ke kterým je určen.
- Výrobek v době uvedení na trh splňuje platné normy i bezpečnostní předpisy v rozsahu jeho určeného použití.
- Vždy dbejte platných národních a mezinárodních pracovních předpisů.

Důležité bezpečnostní pokyny



Nebezpečí udušení!

Dbejte na to, aby si s obalem nehrály děti, mladiství do 16 let ani domácí zvířata. Mohli by se v něm udusit. Mohlo by dojít i ke spolknutí malých částí!



Varování!

Zabraňte přístupu nepovolaných osob a domácích zvířat k produktu!



Nebezpečí pořezání!

Při výrobě bylo dbáno na to, aby se předešlo ostrým hranám. Přesto je při manipulaci s jednotlivými díly nutná opatrnost. Aby se předešlo zraněním při montáži, doporučuje se nosit ochranné rukavice!



Nebezpečí zranění!

Dávejte pozor, abyste si při montáži a nastavování nábytku nebo pohyblivých částí neskřípli prsty!



Varování!

Používejte výrobek pouze na pevném a rovném povrchu. Jinak se může kývat nebo převrhnout!



Nebezpečí poškození výrobku!

Montujte výrobek na pevném, rovném, nepoškrabatelném a nosném povrchu. Nevhodný podklad ohrožuje stabilitu. Po sestavení zkontrolujte všechny spoje a stabilitu výrobku!



Nebezpečí zranění!

Tento výrobek není horolezeckým náčiním ani náhradou žebříku!



Varování!

Neumístujte výrobek trvale pod stromy!



Nebezpečí! Pozor! Nebezpečí pro děti!

POZOR! Zajistěte, aby si děti a mladiství do 16 let nehráli s tímto předmětem a/ nebo jej nepoužívali bez dozoru!



Nebezpečí poškození!

Nenechávejte výrobek delší dobu bez dozoru (např. dovolená!)



Varování!

Může dojít k vyblednutí barvy, pokud je výrobek vystaven povětrnostním vlivům (např. UV záření) bez ochrany!



Varování!

Chraňte výrobek před silným větrem a bouřkou. Jinak se může převrhnout nebo být odnesen větrem!



Nebezpečí požáru!

Udržujte oheň jakéhokoli druhu (např. gril nebo svíčky) a ohříváče nebo jiné zdroje tepla mimo dosah produktu!



Varování!

Pokud používáte krycí plachtu, zajistěte dostatečnou cirkulaci vzduchu. Výrobek musí být zcela suchý, aby se zabránilo tvorbě plísní!



Nebezpečí požáru!

Pokládání skleněných předmětů na desku stolu může způsobit poškození povrch desky vlivem slunečního záření!



Čištění a péče!

Před použitím si pečlivě přečtěte část „Čištění a údržba“. Obsahuje důležité informace o materiálech stolní!



Varování!

Za škody na majetku nebo zdraví způsobené povětrnostními podmínkami neneseme žádnou odpovědnost!



Nebezpečí ohrožení zdraví!

Nepoužívejte ostré předměty, drátěnky, chemická rozpouštědla, rozpouštědla na barvy nebo ředidla k čištění produktu. Ty jsou zdraví škodlivé a poškozují povrch!



Nebezpečí poškození!

Chraňte výrobek před vlhkostí a mokrem, jako je déšť, sníh, kroupy nebo podobné povětrnostní vlivy!

Dbejte všech bezpečnostních pokynů! Nedodržováním bezpečnostních pokynů ohrožujete sebe i ostatní. Nedodržení může mít za následek zranění osob a škody na majetku.

Skladování

- Při nepoužívání a v zimním období skladujte výrobek na suchém a dobře větraném místě, ideálně v garáži, kůlně nebo sklepě.
- Místo skladování by mělo být pouze mírně vytápěné.
- Všechny části musí být před uskladněním čisté a suché.
- Před opětovným použitím po skladování zkontrolujte výrobek na případné poškození.

Čištění a péče

- K čištění postačí hadřík s vodou a běžným mycím prostředkem, jemným mýdlovým roztokem nebo vhodným čističem. Nepoužívejte agresivní prostředky.
- Všechny části poté osušte hadříkem, který nezanechává vlákna.
- Pro zachování přirozeného vzhledu doporučujeme pravidelnou péči vhodným ošetrujícím prostředkem.

Polystyrenová deska stolu

- Chraňte výrobek před přímým slunečním zářením. Polystyrenová deska stolu se může při vystavení teplu deformovat nebo dokonce roztavit.
- Na desku nestavte horké předměty bez podložky – hrozí poškození teplem.
- Skleněné předměty zesilují efekt lupy a zvyšují riziko poškození teplem. Vždy používejte podložky.
- Potah polštáře je pratelný.



Likvidace

Zlikvidujte výrobek na konci jeho životnosti řádným způsobem. Informace získáte u místního provozovatele odpadového hospodářství.

Obal je vyroben z kartonu a označených plastů a je recyklovatelný. Odevzdejte jej do příslušného sběrného místa ve vašem regionu.

Technické údaje/Materiál

Rozměry:

3 místná pohovka: cca. 188 x 77 x 79 cm
 křeslo: cca. 68 x 77 x 79 cm
 stolička: cca. 40 x 60 x 38 cm
 stůl: cca. 160 x 84 x 68 cm

Odolnost:

3 místná pohovka: max. 120 kg na plochu
 sedadla
 křeslo: max. 120 kg
 stolička: max. 120 kg
 stůl: max. 50 kg

Hliníková konstrukce s práškovou vrstvou, polystyren

sedlo polštář: potah: 100 % polyester, Uvnitř povlak na polštář: 100 % polypropylen,

Nápln: 85 % polyuretan, 15 % polyester

Polštář opěradla: potah: 100 % polyester, Uvnitř povlak na polštář: 100 % polypropylen,

Nápln: 100 % polyester

Záruka

Tento výrobek byl vytvořen s velkou pečlivostí a pod neustálou kontrolou. Na tento výrobek získáte dvouletou záruku od data nákupu.

Pokladní doklad si prosím uschovejte. Záruka zaniká při nedostatečné údržbě nebo nesprávném používání. Nevztahuje se na opotřebitelné části (např. polštáře) nebo běžné známky používání (např. rez, změny barvy).

Výrobce si vyhrazuje právo na konstrukční změny, pokud tím nejsou ovlivněny technické vlastnosti ani výkon. Za jakékoli svévolně provedené úpravy výrobku nenese výrobce odpovědnost. V případě případných reklamací se obraťte na výrobce. Opravy provedené v rámci záruky nebo z dobré vůle neprodlužují záruční lhůtu – ani pro vyměněné nebo opravené díly. Po uplynutí záruční doby jsou případné opravy zpoplatněny. Výrobce si vyhrazuje právo účtovat kupujícímu případné náklady, jako je pracovní čas, náklady na přepravu / dopravu, balné apod., pokud reklamacie není oprávněná. Před zasláním zboží k reklamaci si proto ověřte u výrobce, zda se jedná o záruční případ, abyste předešli možným nákladům.

Berte na vědomí:

- Za škody způsobené nesprávným použitím výrobku nepřebíráme žádnou odpovědnost. Odpovědnost za správné používání nese uživatel.
- Výrobek je určen výhradně pro soukromé použití. Komerční využití není přípustné.

Autorská práva

Tyto informace o použití jsou chráněny autorskými právy. Reprodukce nebo přetisk, včetně výňatků, jakož i použití ilustrací, a to i v

- V případě nedodržení pokynů, úprav výrobku nebo použití dílů, které nebyly výrobcem otestovány a schváleny, může dojít k nepředvídatelnému poškození. Taková poškození nespádají pod zákonnou záruku.
- Vady a / nebo poškození výrobku musí být nahlášeny výrobcí bez zbytečného odkladu, nejpozději však do sedmi dnů od data nákupu.
- Změny barvy nebo vyblednutí jsou způsobeny vlastnostmi materiálu a nepředstavují důvod k reklamaci.
- Konstrukce je vyrobena z práškové lakovaného hliníku. Při poškození lakované vrstvy může dojít ke korozi.
- Dbejte na to, abyste lak nepoškodili, a chraňte výrobek před povětrnostními vlivy. Koroze nepředstavuje důvod k reklamaci.
- Poškození způsobená povětrnostními vlivy (např. deštěm, sněhem, krupobitím, bouřkami apod.), překročením uvedené nosnosti nebo nesprávným použitím nejsou v žádném případě kryta.

upravené podobě, je povoleno pouze s písemným souhlasem výrobce.

Výrobce a servis produktu

Náhradní díly získáte prostřednictvím produktového servisu. Uschovejte si proto doklad o koupi. Vyobrazení na obalu a v návodu k použití slouží k ilustraci a mohou se lišit od skutečného výrobku.

Číslo výrobku: 108893

Alltrade TOPO GmbH
Eiffestraße 76
D-20537 Hamburg
info@alltrade-topo.de



alltrade-topo.de

Montáž

- Rozložte všechny díly přehledně na zem.
- Před zahájením montáže zkontrolujte, zda jsou všechny díly kompletní a nepoškozené. Pokud něco chybí nebo je poškozeno, ihned kontaktujte výrobce.
- Pokud nenajdete některé drobné součástky, mohou již být předmontované.
- Neotevírejte zapečetěné nebo zavařené součásti.
- Reklamace kvůli poškození nebo chybějícím dílům nejsou po zahájení nebo dokončení montáže možné.
- Při montáži použijte deku nebo plachtu jako podklad, abyste zabránili poškrábání podlahy nebo produktu.
- Montáž by měla probíhat alespoň ve **dvou** lidech. Vyhraďte si dostatek času.
- Zvolte klidné místo s minimální volnou plochou **10 m²**.
- Pokud otvory pro šrouby přesně nesedí, šrouby nejprve pouze lehce zašroubujte nebo povolte, abyste získali prostor pro manipulaci. Teprve poté všechny šrouby pevně dotáhněte.
- Zkontrolujte, zda jsou všechny šrouby pevně dotaženy. Během používání se mohou šroubování uvolnit a ovlivnit stabilitu. Šrouby pravidelně kontrolujte a dotahujte.
- Ujistěte se, že po montáži jsou všechny díly správně umístěné a plně funkční.
- Zbytky polystyrenu na přísavných plochách stolové desky snadno odstraníte vlhkým hadříkem.

Demontáž

Při demontáži postupujte v opačném pořadí.

Přejeme Vám mnoho radosti s tímto produktem
bellavista – Home & Garden®.

Índice

Introducción.....	15
Indicaciones de seguridad importantes.....	16
Conservación.....	18
Limpieza y cuidado.....	18
Eliminación.....	18
Datos técnicos/Material.....	18
Garantía.....	19
Derechos de autor.....	19
Fabricante y servicio del producto.....	20
Montaje.....	20 + 65
Desmontaje.....	20
Volumen de suministro.....	63

Introducción

Le felicitamos por la compra de nuestro producto bellavista Home & Garden®. Esta información para el uso le ofrece indicaciones importantes y advertencias para el uso, la seguridad, el montaje y el manejo.



Conserve la información para el uso en un lugar seguro para consultas futuras. Entréguela también a un posible propietario posterior. Solo utilice el artículo si se encuentra en perfecto estado. Si el artículo o una pieza del mismo está defectuoso, no se debe utilizar bajo ningún concepto.

Podrá encontrarnos en la web en:



alltrade-topo.de



¡Guarde las cajas hasta haber comprobado y montado completamente el producto. Deséchelas solo después!



¡En caso de un uso inadecuado existe peligro de lesiones para el usuario y las personas que puedan encontrarse en el entorno inmediato!

El artículo solo es apropiado para el uso particular, no para el comercial.

- No sobrecargue el artículo. Utilícelo únicamente para los fines previstos.
- El artículo corresponde a los estándares actuales, así como las normas de seguridad vigentes en el momento de la comercialización en el marco de su uso conforme a lo previsto.
- Observe siempre las normativas de trabajo nacionales e internacionales.

Indicaciones de seguridad importantes



¡Peligro de asfixia!

Preste atención a que los niños, los jóvenes menores de 16 años o las mascotas no jueguen con el embalaje. Podrían asfixiarse con él. ¡Asimismo, existe el peligro de ingerir piezas pequeñas!



¡Peligro de cortes!

Durante la fabricación se procuró evitar bordes afilados. No obstante, se recomienda tener cuidado al manipular las piezas. ¡Para evitar lesiones durante el montaje, se recomienda el uso de guantes de protección!



¡Peligro de daños en el artículo!

Monte el artículo sobre una superficie firme, plana, resistente a los arañazos y con capacidad de carga. Un soporte inadecuado compromete la estabilidad. ¡Tras el montaje, revise todas las uniones y la estabilidad del producto!



¡Peligro! ¡Atención! ¡Peligros para niños!

¡ATENCIÓN! ¡Asegúrese de que los niños y jóvenes menores de 16 años no jueguen con el artículo ni lo utilicen sin supervisión!



¡Advertencia!

¡Mantenga las personas no autorizadas y las mascotas alejadas del producto!



¡Peligro de lesiones!

¡Tenga cuidado de no pillarse los dedos al montar o mover los muebles y las partes móviles!



¡Advertencia!

Utilice el artículo solo sobre una superficie firme y nivelada. ¡De lo contrario, podría tambalearse o volcarse!



¡Peligro de lesiones!

¡Este artículo no es apto para trepar y no sustituye a una escalera!



¡Advertencia!

¡No coloque el artículo permanentemente debajo de árboles!



¡Peligro de daños!

¡No deje el artículo sin supervisión durante un tiempo prolongado (p. ej., durante las vacaciones)!

**¡Advertencia!**

¡El artículo se puede decolorar si se expone sin protección a las condiciones meteorológicas (p. ej., radiación UV)!

**¡Advertencia!**

¡Proteja el artículo del viento fuerte y las tormentas. De lo contrario, puede volcarse o ser arrastrado por el viento!

**¡Peligro de incendio!**

¡Mantenga alejado del artículo los fuegos de cualquier clase (p. ej., barbacoas o velas), así como los calentadores y otras fuentes de calor!

**¡Advertencia!**

Si utiliza una funda protectora, asegúrese de que haya suficiente circulación de aire. ¡El artículo debe estar completamente seco para evitar la formación de moho!

**¡Peligro de incendio!**

¡Colocar objetos de vidrio sobre la mesa puede dañar superficie la mesa debido a la luz solar!

**¡Limpieza y cuidado!**

Lea atentamente la sección "Limpieza y mantenimiento" antes de usar el producto. ¡Contiene información importante sobre los materiales del tablero!

**¡Advertencia!**

¡No se asume ninguna responsabilidad por daños materiales o personales causados por condiciones meteorológicas!

**¡Peligro para la salud!**

No utilice objetos puntiagudos, trapos abrasivos, disolventes químicos, disolventes de pintura o diluyentes para limpiar el artículo. ¡Estos son nocivos para la salud y dañan la superficie!

**¡Peligro de daños!**

¡Proteja el artículo de la humedad, p. ej., lluvia, nieve, granizo o tiempo similar!

Observe todas las indicaciones de seguridad. En caso de no observar las indicaciones de seguridad se pondrá en peligro a sí mismo y a otras personas. El incumplimiento puede causar daños personales y materiales.

Conservación

- Cuando no se utilice y durante el invierno, guarde el artículo en un lugar seco y bien ventilado, idealmente en un garaje, cobertizo o sótano.
- El lugar de almacenamiento debe estar solo moderadamente calefaccionado.
- Todas las piezas deben estar limpias y secas antes de guardarlas.
- Antes de volver a utilizar el artículo tras el almacenamiento, compruebe si está dañado.

Limpieza y cuidado

- Para la limpieza basta un paño con agua y detergente lavavajillas común, una solución jabonosa suave o un limpiador adecuado. No utilizar productos agresivos.
- Secar todas las partes con un paño que no suelte pelusa.
- Para conservar el aspecto natural, se recomienda un mantenimiento regular con un producto de cuidado adecuado.
- puede deformarse o incluso derretirse con el calor.
- No coloque objetos calientes sobre la mesa sin un salvamanteles, ya que podrían producirse daños por calor.
- Los objetos de cristal aumentan el efecto lupa y el riesgo de daños por calor. Utilice siempre posavasos.
- La funda del cojín es lavable.

Tablero de mesa de poliestireno

- Proteja el artículo de la luz solar directa. La superficie de poliestireno de la mesa



Eliminación

Deseche el producto al final de su vida útil de forma adecuada. Para más información, consulte con su servicio local de gestión de residuos. El embalaje está hecho de cartón y

plásticos marcados, y es reciclable. Entréguelo en los puntos de recogida correspondientes de su región.

Datos técnicos/Material

Medidas:

Sofá de 3 plazas: aprox. 188 x 77 x 79 cm
Sillón: aprox. 68 x 77 x 79 cm
heces: aprox. 40 x 60 x 38 cm
mesa: aprox. 160 x 84 x 68 cm

Capacidad de carga:

Sofá de 3 plazas: max. 120 kg por área de asiento
Sillón: max. 120 kg
heces: max. 120 kg
mesa: max. 50 kg

Estructura de aluminio con recubrimiento en polvo, poliestireno

Cojín de asiento: Funda de almohada: 100 % poliéster,

Adentro funda de almohada: 100 % polipropileno, Relleno: 85 % Poliuretano, 15 % poliéster

Cojín de respaldo: Funda de almohada: 100 % poliéster,

Adentro funda de almohada: 100 % polipropileno, Relleno: 100 % poliéster

Garantía

Este artículo ha sido producido con el máximo cuidado y bajo un control permanente. Para este artículo le concedemos una garantía de dos años desde la fecha de su compra. Por favor, conserve el **ticket de compra**. La garantía no cubre la falta de mantenimiento ni el uso inadecuado. No se aplica a piezas de desgaste (p. ej., cojines) ni a signos normales de uso (p. ej., óxido, cambios de color).

El fabricante se reserva el derecho de realizar modificaciones constructivas, siempre que no se vean afectadas las características técnicas ni el rendimiento. El fabricante no asume ninguna responsabilidad por modificaciones realizadas por cuenta propia en el artículo. En caso de reclamaciones, póngase en contacto con el fabricante. Las reparaciones realizadas en el marco de la garantía o por cortesía no prolongan el plazo de garantía, tampoco para las piezas sustituidas o reparadas. Tras la expiración del período de garantía, las reparaciones serán de pago. El fabricante se reserva el derecho de cargar al comprador los costes derivados, como el tiempo de trabajo, los gastos de transporte / envío, costes de embalaje u otros similares, en caso de reclamaciones no justificadas. Por lo tanto, antes de enviar una reclamación, aclare con el fabricante si existe un derecho de garantía, para evitar costes innecesarios.

Tenga en cuenta:

- No asumimos ninguna responsabilidad por los daños causados por un uso inadecuado del producto.

La responsabilidad por el uso correcto recae en el usuario.

- El artículo está destinado exclusivamente al uso privado. No está permitida su utilización comercial.
- El incumplimiento de estas condiciones, las modificaciones del producto o el uso de piezas no comprobadas ni aprobadas por el fabricante pueden provocar daños imprevisibles. Estos daños no están cubiertos por la garantía legal.
- Los defectos y/o daños en el artículo deben notificarse al fabricante sin demora, como máximo dentro de los siete días posteriores a la fecha de compra.
- Los cambios de color o la decoloración son propios del material y no constituyen motivo de reclamación.
- La estructura está fabricada en aluminio con recubrimiento en polvo. Si la capa de pintura se daña, puede producirse corrosión.
- Evite dañar el recubrimiento y proteja el producto de las inclemencias del tiempo. La corrosión no constituye un motivo de reclamación.
- Los daños causados por condiciones climáticas (como lluvia, nieve, granizo, tormentas, etc.), por exceder la capacidad de carga indicada o por un uso inadecuado no serán cubiertos en ningún caso.

Derechos de autor

Esta información para el uso está protegida por derechos de autor. Su reproducción o reimpresión, tanto íntegra como parcial, así

como el uso de las ilustraciones, incluso en forma modificada, solo se permite con la autorización escrita del fabricante.

Fabricante y servicio del producto

Las piezas de repuesto están disponibles a través del servicio de atención al producto. Por ello, conserve siempre el comprobante de compra. Las imágenes en el embalaje y en las instrucciones de uso son ilustrativas y pueden diferir del producto real.

N.º art.: 108893

Alltrade TOPO GmbH
Eiffestraße 76
D-20537 Hamburg
info@alltrade-topo.de



alltrade-topo.de

Montaje

- Coloque todas las piezas de forma ordenada en el suelo.
- Antes de comenzar el montaje, compruebe que todas las piezas estén completas y sin daños. Si falta alguna pieza o está dañada, contacte inmediatamente con el fabricante.
- Si no encuentra algunas piezas pequeñas, es posible que ya estén premontadas.
- No abra las piezas selladas o soldadas.
- No se aceptarán reclamaciones por daños o piezas faltantes una vez iniciada o finalizada la instalación.
- Utilice una manta o lona como base durante el montaje para evitar arañazos en el suelo o en el producto.
- El montaje debe realizarse, como mínimo, entre **dos** personas. Tómese el tiempo necesario.
- Elija un lugar tranquilo con al menos **10 m²** de espacio libre.
- Si los orificios de los tornillos no encajan exactamente, enrosque los tornillos solo ligeramente o aflójelos para dejar espacio de ajuste. Solo entonces apriete todos los tornillos por completo y en orden.
- Asegúrese de que todos los tornillos estén bien apretados. Durante el uso, las conexiones pueden aflojarse y afectar la estabilidad. Revise y apriete los tornillos con regularidad.
- Asegúrese de que todas las piezas estén correctamente colocadas y funcionen perfectamente tras el montaje.
- Los restos de poliestireno en las ventosas del tablero pueden eliminarse fácilmente con un paño húmedo.

Desmontaje

Proceda en el orden inverso al observado en el montaje.

Esperamos que disfrute de este producto
bellavista - Home & Garden®.

Contenu

Introduction.....	21
Consignes importantes de sécurité.....	22
Rangement.....	24
Nettoyage et entretien.....	24
Élimination.....	24
Données techniques/Matériau.....	24
Garantie.....	25
Droits d'auteur.....	25
Fabricant et service produit.....	26
Assemblage.....	26 + 65
Démontage.....	26
Contenu de la livraison.....	63

Introduction

Nous vous remercions d'avoir choisi notre produit bellavista - Home & Garden®. Cette information d'utilisation vous donne des indications et des avertissements importants concernant l'utilisation, la sécurité, l'assemblage et la manipulation.



Conservez soigneusement les informations d'utilisation pour une utilisation ultérieure. Remettez-la également à un éventuel nouveau propriétaire. N'utilisez le produit que s'il est en parfait état de marche. Si l'article ou une partie de celui-ci est défectueux, il ne doit en aucun cas être utilisé.

Vous pouvez nous trouver en ligne sur :



alltrade-topo.de



Conservez les cartons jusqu'à l'inspection complète et le montage du produit. Ne les jetez qu'ensuite !



En cas d'utilisation non conforme, il y a risque de blessure pour l'utilisateur et éventuellement pour les personnes se trouvant à proximité immédiate !

Le produit est uniquement destiné à un usage privé et non à un usage professionnel.

- Ne surchargez pas le produit. Utilisez-le uniquement aux fins pour lesquelles il a été conçu.
- Le produit est conforme aux normes actuelles ainsi qu'aux dispositions de sécurité en vigueur au moment de sa mise en circulation dans le cadre de son utilisation conforme.
- Toujours respecter les réglementations du travail nationales et internationales en vigueur.

Consignes importantes de sécurité



Risque d'étouffement !

Veillez à ce qu'aucun enfant, adolescent de moins de 16 ans ou animal domestique ne joue avec l'emballage. Ils pourraient s'y étouffer. De même, de petites pièces pourraient être avalées !



Risque de coupure !

Lors de la fabrication, une attention particulière a été portée à l'absence de bords tranchants. Néanmoins, la prudence est de mise lors de la manipulation des pièces. Pour éviter les blessures lors du montage, le port de gants de protection est recommandé !



Risque d'endommagement du produit !

Montez l'article sur une surface solide, plane, résistante aux rayures et capable de supporter la charge. Un sol inadapté compromet la stabilité. Après le montage, vérifiez toutes les connexions et la stabilité de l'ensemble !



Danger ! Attention ! Risques pour les enfants !

ATTENTION ! Assurez-vous que les enfants et les jeunes de moins de 16 ans ne jouent pas avec l'article et / ou ne l'utilisent pas sans surveillance !



Avertissement !

Tenez les personnes non autorisées et les animaux domestiques éloignés du produit !



Risque de blessure !

Faites attention à ne pas vous coincer les doigts lors du montage ou du déplacement des meubles et des pièces mobiles !



Avertissement !

Utilisez l'article uniquement sur une surface stable et plane. Sinon, il peut vaciller ou se renverser !



Risque de blessure !

Cet article n'est pas un engin à grimper et ne remplace pas une échelle !



Avertissement !

Ne placez pas l'article en permanence sous des arbres !



Risque d'endommagement !

Ne laissez pas l'article sans surveillance pendant une période prolongée (comme des vacances par exemple) !

**Avertissement !**

La couleur peut se décolorer si l'article est exposé sans protection aux conditions météorologiques (p. ex. aux rayons UV) !

**Avertissement !**

Protégez l'article du vent fort et des tempêtes. Sinon, il risque de se renverser ou d'être emporté par le vent !

**Risque d'incendie !**

Tenez les feux de toute sorte (comme les barbecues ou les bougies) ainsi que les appareils de chauffage ou autres sources de chaleur à l'écart du produit !

**Avertissement !**

Si vous utilisez une housse de protection, veillez à assurer une bonne circulation de l'air. L'article doit être complètement sec pour éviter la formation de moisissures !

**Risque d'incendie !**

Placer des objets en verre sur la table peut endommager surface la table à cause de la lumière du soleil !

**Nettoyage et entretien !**

Lisez attentivement la section « Nettoyage et entretien » avant utilisation. Elle contient des informations importantes sur les matériaux du plateau de table !

**Avertissement !**

Aucune responsabilité ne pourra être engagée pour les dommages matériels ou corporels causés par les conditions météorologiques !

**Risque pour la santé !**

N'utilisez pas d'objets pointus, de chiffons à récurer, de solvants chimiques, de dissolvants pour peinture ou de diluants, pour nettoyer le produit. Ils sont nocifs pour la santé et endommagent la surface !

**Risque d'endommagement !**

Protégez l'article de l'humidité et de la pluie, de la neige, de la grêle ou d'autres conditions météorologiques similaires !

Respectez toutes les consignes de sécurité ! Si vous ne respectez pas les consignes de sécurité, vous vous mettez en danger et mettez les autres en danger. Les infractions peuvent entraîner des dommages corporels et matériels.

Rangement

- En cas de non-utilisation et en hiver, stockez l'article dans un endroit sec et bien aéré, idéalement dans un garage, un abri de jardin ou une cave.
- Le lieu de stockage doit être modérément chauffé.
- Toutes les pièces doivent être propres et sèches avant le stockage.
- Avant de réutiliser l'article après le stockage, vérifiez qu'il n'est pas endommagé.

Nettoyage et entretien

- Pour le nettoyage, un chiffon avec de l'eau et du liquide vaisselle courant, une solution savonneuse douce ou un nettoyant adapté suffit. N'utilisez pas de produits agressifs.
- Séchez toutes les pièces avec un chiffon non pelucheux.
- Pour préserver l'aspect naturel, nous recommandons un entretien régulier avec un produit de soin adapté.
- peut se déformer ou même fondre sous l'effet de la chaleur.
- No colocar objetos calientes directamente sobre la mesa sin salvamanteles – riesgo de daños por calor.
- Los objetos de vidrio intensifican el efecto lupa y aumentan el riesgo de daños por calor. Usar siempre salvamanteles.
- La housse du coussin est lavable.

Plateau de table en polystyrène

- Protégez l'article de l'exposition directe au soleil. Le plateau de table en polystyrène



Élimination

Éliminez le produit en fin de vie de manière appropriée. Renseignez-vous auprès de votre centre local de gestion des déchets. L'emballage

est composé de carton et de plastiques identifiés, et il est recyclable. Veuillez le déposer dans un point de collecte adapté de votre région.

Données techniques/Matériau

Dimensions :

Canapé 3 places: env. 188 x 77 x 79 cm
fauteuil: env. 68 x 77 x 79 cm
tabouret: env. 40 x 60 x 38 cm
table: env. 160 x 84 x 68 cm

Charge admissible :

Canapé 3 places: max. 120 kg par surface de siège
fauteuil: max. 120 kg
tabouret: max. 120 kg
table: max. 50 kg

armature en aluminium revêtue de poudre, polystyrène

siège coussin: housse: 100 % polyester, à l'intérieur taie d'oreiller: 100 % polypropylène,

Remplissage: 85 % polyuréthane, 15 % polyester

Coussin de dossier: housse: 100 % polyester, à l'intérieur taie d'oreiller: 100 % polypropylène,

Remplissage: 100 % polyester

Garantie

Cet article a été produit avec le plus grand soin et sous contrôle permanent. Vous bénéficiez d'une garantie de deux ans sur cet article à compter de la date d'achat. Veuillez conserver le **ticket de caisse**. La garantie ne s'applique pas en cas de manque d'entretien ou d'utilisation inappropriée. Elle ne couvre pas les pièces d'usure (par ex. coussins) ni les traces normales d'utilisation (par ex. rouille, décoloration).

Le fabricant se réserve le droit d'apporter des modifications de conception, à condition que les caractéristiques techniques et les performances ne soient pas affectées. Le fabricant n'assume aucune responsabilité pour les modifications apportées de manière non autorisée au produit. En cas de réclamation, veuillez contacter le fabricant. Les réparations effectuées dans le cadre de la garantie ou à titre de geste commercial ne prolongent pas la durée de la garantie – cela vaut également pour les pièces remplacées ou réparées. Après expiration de la période de garantie, les réparations seront facturées. Le fabricant se réserve le droit de facturer à l'acheteur les coûts éventuels tels que le temps de travail, les frais de transport / d'expédition, les frais d'emballage ou autres, en cas de réclamation non justifiée. Avant d'envoyer un produit en réclamation, veuillez donc vérifier avec le fabricant s'il s'agit d'un cas de garantie afin d'éviter des frais éventuels.

Veuillez noter que :

- Nous déclinons toute responsabilité pour les dommages résultant d'une utilisation

incorrecte du produit. L'utilisateur est responsable de son utilisation conforme.

- Cet article est destiné exclusivement à un usage privé. Toute utilisation commerciale est interdite.
- En cas de non-respect des consignes, de modifications de l'article ou d'utilisation de pièces non testées et non approuvées par le fabricant, des dommages imprévisibles peuvent survenir. Ces dommages ne sont pas couverts par la garantie légale.
- Les défauts et/ou dommages doivent être signalés immédiatement au fabricant, au plus tard dans les sept jours suivant la date d'achat.
- Les changements de couleur ou la décoloration sont liés aux matériaux et ne constituent pas un motif de réclamation.
- Le cadre est en aluminium thermolaqué. En cas de détérioration du revêtement, de la rouille peut apparaître.
- Veuillez à ne pas endommager le revêtement et protégez l'article contre les intempéries. La rouille ne constitue pas un motif de réclamation.
- Les dommages dus aux conditions climatiques (telles que pluie, neige, grêle, tempêtes, etc.), au dépassement de la charge maximale indiquée ou à une utilisation inappropriée ne seront en aucun cas pris en charge.

Droits d'auteur

Cette information d'utilisation est protégée par les droits d'auteur. La reproduction ou la réimpression, même partielle, ainsi que l'utili-

sation des illustrations, même sous une forme modifiée, ne sont autorisées qu'avec l'accord écrit du fabricant.

Fabricant et service produit

Les pièces de rechange sont disponibles via le service après-vente du produit. Conservez donc impérativement votre preuve d'achat. Les illustrations figurant sur l'emballage et dans la notice d'utilisation sont fournies à titre indicatif et peuvent différer du produit réel.

Réf. N° : 108893

Alltrade TOPO GmbH
Eiffestraße 76
D-20537 Hamburg
info@alltrade-topo.de



alltrade-topo.de

Assemblage

- Disposez toutes les pièces de manière ordonnée au sol.
- Avant de commencer le montage, vérifiez que toutes les pièces sont complètes et en bon état. En cas de pièces manquantes ou endommagées, contactez immédiatement le fabricant.
- Certaines petites pièces peuvent être préassemblées.
- N'ouvrez pas les pièces scellées ou soudées.
- Aucune réclamation pour pièces manquantes ou dommages ne sera acceptée une fois le montage commencé ou terminé.
- Utilisez une couverture ou une bâche comme support pour éviter les rayures sur le sol ou le produit.
- Le montage doit être effectué à **deux** personnes minimum. Prévoyez suffisamment de temps.
- Choisissez un endroit calme avec au moins **10 m²** d'espace libre.
- Si les trous ne sont pas parfaitement alignés, vissez d'abord lâchement ou desserrez pour ajuster, puis serrez les vis une par une.
- Assurez-vous que toutes les vis sont bien serrées. Pendant l'utilisation, elles peuvent se desserrer et compromettre la stabilité. Vérifiez et resserrez régulièrement.
- Vérifiez qu'après le montage, toutes les pièces sont bien en place et fonctionnent correctement.
- Les restes de polystyrène sur les ventouses du plateau peuvent être facilement enlevés avec un chiffon humide.

Démontage

Veuillez procéder dans l'ordre inverse de celui de l'assemblage.

Nous vous souhaitons beaucoup de plaisir avec ce produit
bellavista - Home & Garden®.

Content

Introduction	27
Important Safety Instructions	28
Storage	30
Cleaning & Maintenance	30
Disposal	30
Technical Specifications/Material	30
Warranty	31
Copyright	31
Manufacturer and Product Service	32
Assembly	32 + 65
Disassembly	32
Scope of Delivery	63

Introduction

Thank you for choosing our bellavista - Home & Garden® product. This guide offers essential information on use, safety, assembly, and operation.



Retain this guide for future reference and ensure any future owner can access it. Only use the product when it's in sound condition. If any part appears defective, refrain from using it.

Visit our website:



alltrade-topo.de



Keep the cartons until the product has been fully inspected and assembled. Only dispose of them afterward!



In case of improper use, there is a risk of injury to the user and possibly to persons in the immediate vicinity!

This product is designed for private, not commercial, use.

- Ensure you are using the product for its intended purpose and within its load-bearing capacity.
- The product complies with current standards and applicable safety regulations for its intended use at the time of market release.
- Always observe national and international safety guidelines.

Important Safety Instructions



Suffocation Risk!

Make sure that no children, young people under 16 or pets play with the packaging. They could suffocate in it. Small parts could also be swallowed!



Risk of Cuts!

Sharp edges were avoided during manufacturing. Nevertheless, caution is advised when handling individual parts. To prevent injuries during assembly, wearing protective gloves is recommended!



Risk of Product Damage!

Assemble the item on a solid, level, scratch-resistant and load-bearing surface. An unsuitable surface can compromise stability. After assembly, check all connections and ensure the item stands securely!



Caution: Child Safety!

CAUTION! Ensure that children and young people under the age of 16 do not play with the item and / or use it unpurvised!



Warning !

Ensure the product is inaccessible to unauthorised individuals and pets!



Safety Notice!

Be careful not to pinch your fingers when assembling or moving furniture and movable parts!



Caution!

Use the item only on a firm and level surface. Otherwise, it may wobble or tip over!



Safety Notice!

This item is not intended for climbing. Use it as furniture, not as a ladder substitute!



Caution!

Avoid positioning the product under trees for long extended periods!



Risk of Damage!

Avoid leaving the product unattended for extended periods, such as holidays etc.!



Caution!

Leaving the product exposed to weather conditions, particularly UV rays, can lead to colour fading!



Caution!

Protect the item from strong wind and storms. Otherwise, it may tip over or be blown away!



Fire Safety!

Keep fires of any kind (such as barbecues or candles etc.) as well as heaters or other sources of heat away from the product!



Risk of Damage!

If you use a cover, make sure there is adequate air circulation. The item must be completely dry to prevent mold growth!



Fire Safety!

Placing glass objects on the tabletop can cause damage to the tabletop due to sunlight surface!



Cleaning and care!

Read the section "Cleaning and Care" carefully before use. It contains important information about the table top materials!



Warning!

No liability is accepted for property damage or personal injury caused by weather conditions!



Safety Notice!

Avoid using sharp objects, scouring pads, or chemical solvents on the product; they can harm health and damage the product's surface!



Risk of Damage!

Protect the item from moisture and wetness such as rain, snow, hail or similar weather!

Follow all safety guidelines to protect personal and product well-being. Neglecting them can lead to harm and damage.

Storage

- When not in use and during winter, store the item in a dry, well-ventilated place, ideally in a garage, shed or basement.
- The storage location should be only moderately heated.
- All parts must be clean and dry before storage.
- Check the item for damage before using it again after storage.

Cleaning & Maintenance

- For cleaning, a cloth with water and standard dishwashing liquid, a mild soapy solution, or a suitable cleaner is sufficient. Do not use aggressive cleaning agents.
- Afterwards, dry all parts with a lint-free cloth.
- To maintain the natural appearance, we recommend regular care with an appropriate maintenance product.
- melt when exposed to heat.
- Do not place hot objects directly on the tabletop without a coaster – heat damage is possible.
- Glass objects can intensify the magnifying effect and increase the risk of heat damage. Always use coasters.
- The cushion covers are washable.

Polystyrene tabletop

- Protect the item from direct sunlight. The polystyrene tabletop may deform or even



Disposal

Dispose of the product properly at the end of its service life. Contact your local waste disposal service for information.

The packaging is made of cardboard and labeled plastics and is recyclable. Please take it to the appropriate collection point in your area.

Technical Specifications/Material

Dimensions :

3 seater sofa: approx. 188 x 77 x 79 cm
 chair: approx. 68 x 77 x 79 cm
 stool: approx. 40 x 60 x 38 cm
 table: approx. 160 x 84 x 68 cm

Load Capacity :

3 seater sofa: max. 120 kg per seat area
 chair: max. 120 kg
 stool: max. 120 kg
 table: max. 50 kg

aluminium frame with powder coating finish, polystyrene
 seat cushion: cover: 100 % Polyester, Inside pillow case: 100 % Polypropylene,
 Filling: 85 % Polyurethane, 15 % Polyester
 back cushion: cover: 100 % Polyester, Inside pillow case: 100 % Polypropylene,
 Filling: 100 % Polyester

Warranty

This product has been produced with great care and under constant control. You receive a two-year warranty on this product from the date of purchase. Please keep the **receipt**. The warranty is void in cases of insufficient care or improper use. It does not cover wear parts (e.g. cushions) or normal signs of use (e.g. rust, discoloration).

The manufacturer reserves the right to make design modifications, provided that technical properties and performance are not affected. The manufacturer assumes no responsibility for unauthorized modifications made to the product. In case of complaints, please contact the manufacturer. Repairs carried out under warranty or as a goodwill gesture do not extend the warranty period – this also applies to replaced or repaired parts. After the warranty period has expired, any repairs will be subject to a charge. The manufacturer reserves the right to charge the buyer for any costs such as labor time, freight/shipping costs, packaging costs, or similar in the case of unjustified complaints. Therefore, before sending in a product for complaint, please clarify with the manufacturer whether a warranty claim exists in order to avoid potential costs.

Please Note :

- We do not accept any liability for damage resulting from improper use of the pro-

duct. The user is responsible for correct usage.

- This item is intended for private use only. Commercial use is not permitted.
- In the event of non-compliance, modifications to the item, or the use of parts not tested and approved by the manufacturer, unforeseeable damage may occur. Such damage is not covered by the statutory warranty.
- Defects and/or damage to the item must be reported to the manufacturer without delay, but no later than seven days after the date of purchase.
- Changes in colour or fading are material-related and do not constitute grounds for complaint.
- The frame is made of powder-coated aluminium. If the coating is damaged, rust may form.
- Make sure not to damage the coating and protect the item from exposure to the elements. Rust is not a valid reason for complaint.
- Damage caused by weather conditions (e.g. rain, snow, hail, storms, etc.), exceeding the specified load capacity, or improper use will not be covered under any circumstances.

Copyright

This user guide is protected under copyright laws. Any reproduction, in part or full, or use

of images, even if altered, requires explicit written manufacturer consent.

Manufacturer and Product Service

Spare parts are available through the product service. Therefore, please make sure to keep your proof of purchase. The illustrations on the packaging and in the user information are for illustrative purposes only and may differ from the actual product.

Item No.: 108893

Alltrade TOPO GmbH
Eiffestraße 76
D-20537 Hamburg
info@alltrade-topo.de



alltrade-topo.de

Assembly

- Lay out all parts clearly on the floor.
- Before starting assembly, check that all parts are complete and undamaged. If any parts are missing or damaged, contact the manufacturer immediately.
- Some small parts may already be pre-assembled.
- Do not open sealed or welded components.
- Complaints due to damage or missing parts will not be accepted after assembly has begun or is completed.
- Use a blanket or tarp as a base during assembly to prevent scratches on the floor and on the product.
- Assembly should be carried out by at least **two** people. Allow sufficient time.
- Choose a quiet place with at least **10 m²** of free space.
- If screw holes do not align perfectly, insert screws loosely or remove them again to allow adjustment. Only then tighten all screws one by one.
- Ensure that all screws are tightened securely. Screws can loosen during use and affect stability. Regularly check and retighten screws.
- After assembly, make sure all parts are properly fitted and fully functional.
- Styrofoam residue on the suction cups of the tabletop can be easily removed with a damp cloth.

Disassembly

Disassemble in reverse order of assembly.


We hope you enjoy your
bellavista - Home & Garden® product.

Indice



Introduzione.....	33
Importanti disposizioni di sicurezza.....	34
Conservazione.....	36
Pulizia e cura.....	36
Smaltimento.....	36
Dati tecnici/Materiale.....	36
Garanzia.....	37
Diritto d'autore.....	37
Produttore e servizi di assistenza prodotti.....	38
Montaggio.....	38 + 65
Smontaggio.....	38
Dotazione.....	63

Introduzione

Grazie per avere acquistato il nostro prodotto bellavista - Home & Garden®. Le presenti informazioni forniscono indicazioni e avvertenze importanti riguardanti l'uso, la sicurezza, il montaggio e il funzionamento del prodotto.

 Vi invitiamo a conservare accuratamente le presenti informazioni per il futuro utilizzo. In caso di cessione o vendita del prodotto, consegnare anche le presenti istruzioni. Utilizzare il prodotto solo quando è assolutamente privo di difetti. L'articolo non deve essere utilizzato se difettoso, anche solamente in una delle sue parti.

Siamo disponibili online al sito:

  alltrade-topo.de



Conservare gli imballaggi fino al completamento del controllo e del montaggio del prodotto. Smaltirli solo dopo!



In caso di uso improprio sussiste il pericolo di ferirsi per l'utente ed eventualmente altre persone nelle immediate vicinanze!

Il prodotto è destinato esclusivamente all'uso privato e non commerciale.

- Non sovraccaricare il prodotto. Utilizzarlo unicamente per la sua destinazione d'uso.
- Il prodotto è conforme agli standard attuali e alle disposizioni di sicurezza vigenti al momento della sua commercializzazione, se utilizzato come previsto dalla sua destinazione d'uso.
- Rispettare sempre le norme di sicurezza sul lavoro valide a livello nazionale e internazionale.

Importanti disposizioni di sicurezza



Pericolo di soffocamento!

Non permettere ai bambini e agli adolescenti sotto i 16 anni e agli animali domestici di giocare con la confezione di imballaggio. Pericolo di soffocamento! Inoltre, le parti più piccole potrebbero essere ingerite!



Attenzione!

Tenere l'articolo lontano dalla portata di persone non autorizzate e da animali domestici!



Pericolo di tagliarsi!

Durante la produzione si è prestata attenzione a evitare spigoli vivi. Tuttavia, è necessario prestare attenzione durante la manipolazione delle singole parti. Per evitare infortuni durante il montaggio, si consiglia di indossare guanti protettivi!



Pericolo di ferirsi!

Fare attenzione a non schiacciarsi le dita durante il montaggio o lo spostamento dei mobili e delle parti mobili!



Attenzione!

Utilizzare l'articolo solo su una superficie solida e piana. In caso contrario, potrebbe oscillare o ribaltarsi!



Pericolo di danneggiare il prodotto!

Montare l'articolo su una superficie solida, piana, resistente ai graffi e portante. Un supporto inadeguato compromette la stabilità. Dopo il montaggio, controllare tutte le connessioni e la stabilità del prodotto!



Pericolo di ferirsi!

L'articolo non deve essere utilizzato per arrampicarsi e in luogo di una scala a pioli!



Attenzione!

Non collocare stabilmente l'articolo sotto gli alberi!



Pericolo! Attenzione! Pericoli per i bambini!

ATTENZIONE! Non permettere ai bambini e agli adolescenti sotto i 16 anni di giocare con l'articolo e/o di utilizzarlo senza la supervisione di un adulto!



Pericolo di danneggiamento!

Non lasciare l'articolo incustodito per un lungo periodo di tempo (ad es. durante le vacanze)!



Attenzione!

Se il prodotto è sottoposto all'azione diretta degli agenti atmosferici (ad es. raggi UV), i colori potrebbero subire alterazioni!



Attenzione!

Proteggere l'articolo da vento forte e tempeste. In caso contrario, potrebbe ribaltarsi o essere portato via dal vento!



Pericolo d'incendio!

Tenere lontani dal prodotto il fuoco in ogni sua forma (ad es. grill o candele) e apparecchi riscaldanti o altre fonti di calore!



Attenzione!

Se si utilizza un telo protettivo, assicurarsi che ci sia una buona circolazione dell'aria. L'articolo deve essere completamente asciutto per evitare la formazione di muffa!



Pericolo d'incendio!

Il posizionamento di oggetti in vetro sul piano del tavolo può causare danni al piano superficie del tavolo a causa della luce solare!



Pulizia e cura!

Leggere attentamente la sezione "Pulizia e manutenzione" prima dell'uso. Contiene informazioni importanti sui materiali del piano del tavolo!



Attenzione!

Non si assume alcuna responsabilità per danni a cose o persone causati da condizioni meteorologiche!



Pericolo per l'incolumità personale!

Non usare oggetti appuntiti, panni abrasivi, soluzioni chimiche, solventi o diluenti per ripulire il prodotto. Sono nocivi per la salute e danneggiano la superficie!



Pericolo di danneggiamento!

Proteggere in ogni caso l'articolo dall'umidità e dall'acqua ad es. dalla pioggia, dalla neve, dalla grandine o agenti atmosferici simili!

Rispettare le avvertenze di sicurezza! Il mancato rispetto delle avvertenze di sicurezza è un pericolo per sé stessi e gli altri e può causare danni alle persone e alle cose.

Conservazione

- Quando non viene utilizzato e durante l'inverno, conservare l'articolo in un luogo asciutto e ben ventilato, preferibilmente in garage, capanno o cantina.
- Il luogo di stoccaggio deve essere moderatamente riscaldato.
- Tutte le parti devono essere pulite e asciugate prima dello stoccaggio.
- Prima di riutilizzare l'articolo dopo lo stoccaggio, controllarlo per eventuali danni.

Pulizia e cura

- Per la pulizia è sufficiente un panno con acqua e un normale detersivo per piatti, una soluzione di sapone delicato o un detergente adatto. Non usare prodotti aggressivi.
- Asciugare tutte le parti con un panno che non lasci pelucchi.
- Per mantenere l'aspetto naturale, si consiglia una manutenzione regolare con un prodotto specifico.
- In polistirene può deformarsi o addirittura sciogliersi a causa del calore.
- Non appoggiare oggetti caldi direttamente sul piano senza sottopentola – rischi di danni da calore.
- Gli oggetti in vetro aumentano l'effettolente e il rischio di danni da calore. Usare sempre un sottopentola.
- Il rivestimento del cuscino è lavabile.

Piano del tavolo in polistirene

- Proteggere l'articolo dall'esposizione diretta alla luce solare. Il piano del tavolo



Smaltimento

Smaltire correttamente il prodotto al termine del suo ciclo di vita. Per maggiori informazioni, contattare il servizio locale di smaltimento rifiuti. L'imballaggio è composto da cartone e

plastiche contrassegnate, ed è riciclabile. Conferirlo presso i centri di raccolta della propria zona.

Dati tecnici/Materiale

Dimensioni:

Divano 3 posti: ca. 188 x 77 x 79 cm
 poltrona: ca. 68 x 77 x 79 cm
 sgabello: ca. 40 x 60 x 38 cm
 tavolo: ca. 160 x 84 x 68 cm

Portata:

Divano 3 posti: max. 120 kg per superficie di seduta
 poltrona: max. 120 kg
 sgabello: max. 120 kg
 tavolo: max. 50 kg

Telaio in alluminio verniciato a polvere, polistirene
 cuscino di seduta: copertura: 100 % poliester, Dentro federa: 100 % polipropilenica,
 Riempimento: 85 % poliuretanic, 15 % poliester
 Cuscino dello schienale: copertura: 100 % poliester, Dentro federa: 100 % polipropilenica,
 Riempimento: 100 % poliester

Garanzia

Il presente articolo è stato prodotto con la massima cura, effettuando continui controlli. La garanzia è di due anni dalla data d'acquisto. Conservare lo **scontrino di cassa** originale. La garanzia decade in caso di manutenzione insufficiente o uso improprio. Non copre le parti soggette a usura (es. cuscini) o i segni normali di utilizzo (es. ruggine, scolorimento).

Il produttore si riserva il diritto di apportare modifiche costruttive, purché le caratteristiche tecniche e le prestazioni non vengano compromesse. Il produttore non si assume alcuna responsabilità per modifiche apportate autonomamente al prodotto. In caso di reclami, si prega di contattare il produttore. Le riparazioni effettuate nell'ambito della garanzia o a titolo di cortesia non prolungano il periodo di garanzia – nemmeno per le parti sostituite o riparate. Dopo la scadenza della garanzia, eventuali riparazioni saranno a pagamento. Il produttore si riserva il diritto di addebitare al cliente costi come manodopera, spese di trasporto/spedizione, costi di imballaggio o simili nel caso di reclami non giustificati. Pertanto, prima di inviare un reclamo, verificare con il produttore se sussiste un diritto alla garanzia, al fine di evitare eventuali costi.

- L'articolo è destinato esclusivamente all'uso privato. L'uso commerciale non è consentito.
- In caso di violazioni, modifiche all'articolo o utilizzo di parti non testate e approvate dal produttore, possono verificarsi danni imprevedibili. Tali danni non sono coperti dalla garanzia legale.
- Difetti e/o danni all'articolo devono essere segnalati al produttore immediatamente, comunque entro e non oltre sette giorni dalla data di acquisto.
- Le alterazioni del colore o lo scolorimento sono dovuti alle caratteristiche del materiale e non costituiscono motivo di reclamo.
- La struttura è realizzata in alluminio verniciato a polvere. In caso di danneggiamento del rivestimento, può formarsi della ruggine.
- Evitare di danneggiare la verniciatura e proteggere l'articolo dagli agenti atmosferici. La ruggine non costituisce motivo di reclamo.
- I danni causati da condizioni atmosferiche (come pioggia, neve, grandine, tempeste, ecc.), dal superamento della capacità di carico indicata o da un uso improprio non verranno in alcun caso coperti.

Attenzione:

- Non ci assumiamo alcuna responsabilità per danni causati da un uso improprio del prodotto. La responsabilità per un utilizzo corretto ricade sull'utente.

Diritto d'autore

Queste informazioni sono protette dal diritto d'autore. La diffusione ovvero la ristampa, anche di estratti, e l'uso delle immagini, anche

in forma modificata, è possibile solo dietro autorizzazione scritta del produttore.

Produttore e servizi di assistenza prodotti

I pezzi di ricambio sono disponibili tramite il servizio assistenza del prodotto. Conservare quindi lo scontrino d'acquisto. Le immagini presenti sulla confezione e nelle istruzioni per l'uso hanno scopo illustrativo e possono differire dal prodotto reale.

N. art.: 108893

Alltrade TOPO GmbH
Eiffestraße 76
D-20537 Hamburg
info@alltrade-topo.de



alltrade-topo.de

Montaggio

- Disporre tutte le parti in modo ordinato sul pavimento.
- Prima di iniziare il montaggio, verificare che tutte le parti siano complete e integre. In caso di parti mancanti o danneggiate, contattare immediatamente il produttore.
- Alcuni piccoli componenti potrebbero essere già premontati.
- Non aprire componenti sigillati o saldati.
- I reclami per danni o parti mancanti non sono accettati dopo l'inizio o il completamento del montaggio.
- Utilizzare una coperta o un telo come base per evitare graffi sul pavimento o sul prodotto durante il montaggio.
- Il montaggio deve essere eseguito da almeno **due** persone. Prendetevi il tempo necessario.
- Scegliere un luogo tranquillo con almeno **10 m²** di spazio libero.
- Se i fori per le viti non combaciano perfettamente, avvitare le viti solo leggermente o allentarle per creare gioco. Solo dopo stringere tutte le viti una dopo l'altra.
- Verificare che tutte le viti siano ben serrate. Durante l'uso le viti possono allentarsi e compromettere la stabilità. Controllare e serrare regolarmente.
- Dopo il montaggio, assicurarsi che tutte le parti siano correttamente posizionate e perfettamente funzionanti.
- I residui di polistirolo sulle ventose del piano del tavolo possono essere rimossi facilmente con un panno umido.

Smontaggio

Eseguire tutte le operazioni nella sequenza inversa.

**Vi auguriamo tante ore serene con questo prodotto
bellavista - Home & Garden®.**

Inhoud

Inleiding.....	39
Belangrijke veiligheidsinstructies.....	40
Opslag.....	42
Reiniging en onderhoud.....	42
Verwijdering.....	42
Technische gegevens/Materiaal.....	42
Garantie.....	43
Copyright.....	43
Fabrikant en productservice.....	44
Structuur.....	44 + 65
Ontmanteling.....	44
Omvang van de levering.....	63

Inleiding

Bedankt voor het kiezen van ons bellavista - Home & Garden® product. Deze gebruikersinformatie geeft u belangrijke instructies en waarschuwingen voor gebruik, veiligheid, montage en bediening.



Bewaar de gebruikersinformatie op een veilige plaats voor toekomstig gebruik.

Overhandig het ook aan een eventuele volgende eigenaar. Gebruik het product alleen als het perfect werkt. Als het product of een onderdeel ervan defect is, mag het in geen geval worden gebruikt.

Je kunt ons online vinden op:



alltrade-topo.de



Bewaar de dozen tot het product volledig is gecontroleerd en gemonteerd. Gooi ze pas daarna weg!



Bij onjuist gebruik bestaat er gevaar voor letsel voor de gebruiker en mogelijk voor personen in de directe omgeving!

Het product is alleen geschikt voor privégebruik en niet voor commercieel gebruik.

- Overbelast het product niet. Gebruik het alleen voor doeleinden waarvoor het bedoeld is.
- Het product voldoet aan de huidige normen en de van toepassing zijnde veiligheidsvoorschriften op het moment dat het op de markt wordt gebracht binnen het toepassingsgebied van het beoogde gebruik.
- Neem altijd de geldende nationale en internationale werkvoorschriften in acht.

Belangrijke veiligheidsinstructies



Verstikkingsgevaar!

Zorg ervoor dat er geen kinderen, jongeren onder de 16 of huisdieren met de verpakking spelen. Ze kunnen erin stikken. Kleine onderdelen kunnen ook worden ingeslikt!



Snijgevaar!

Bij de productie is erop gelet dat scherpe randen worden vermeden. Toch is voorzichtigheid geboden bij het hanteren van losse onderdelen. Om verwondingen tijdens de montage te voorkomen, wordt het dragen van beschermende handschoenen aanbevolen!



Gevaar voor productschade!

Monteer het artikel op een stevige, vlakke, krasbestendige en draagkrachtige ondergrond. Een ongeschikte ondergrond brengt de stabiliteit in gevaar. Controleer na de montage alle verbindingen en de stabiliteit!



Gevaar! Opgelet! Gevaren voor kinderen!

LET OP! Zorg ervoor dat kinderen en jongeren onder de 16 jaar niet zonder toezicht met het product spelen en/of het gebruiken!



Waarschuwing!

Houd onbevoegden en huisdieren uit de buurt van het product!



Risico op letsel!

Let op dat u uw vingers niet klemt bij het monteren of verplaatsen van meubels en beweegbare onderdelen!



Waarschuwing!

Gebruik het artikel alleen op een stevige, vlakke ondergrond. Anders kan het wiebelen of omvallen!



Risico op letsel!

Dit artikel is geen klimtoestel en geen vervanging voor een ladder!



Waarschuwing!

Plaats het artikel niet de hele tijd onder bomen!



Risico op schade!

Laat het product niet voor langere tijd onbeheerd achter (zoals op vakantie)!



Waarschuwing!

De kleur kan vervagen als het artikel zonder bescherming wordt blootgesteld aan weersomstandigheden (bijv. UV-straling)!



Waarschuwing!

Bescherm het artikel tegen harde wind en storm. Anders kan het omvallen of wegwaaaien!



Brandgevaar!

Houd alle soorten vuur (zoals barbecues of kaarsen) en kachels of andere warmtebronnen uit de buurt van het product!



Waarschuwing!

Als u een afdekhoes gebruikt, zorg dan voor voldoende luchtcirculatie. Het artikel moet volledig droog zijn om schimmelvorming te voorkomen!



Brandgevaar!

Het plaatsen van glazen voorwerpen op het tafelblad kan door zonlicht schade aan het oppervlak tafelblad veroorzaken.



Reiniging en onderhoud!

Lees vóór gebruik de sectie "Reiniging en onderhoud" zorgvuldig door. Deze bevat belangrijke informatie over de materialen van het tafelblad!



Waarschuwing!

Voor materiële schade of letsel veroorzaakt door weersomstandigheden wordt geen aansprakelijkheid!



Gevaar voor de gezondheid!

Gebruik geen scherpe voorwerpen, schuursponsjes, chemische oplosmiddelen, verfoplosmiddelen of verdunners, om het product schoon te maken. Deze zijn schadelijk voor de gezondheid en beschadigen het oppervlak!



Risico op schade!

Bescherm het artikel tegen vocht en nattigheid zoals regen, sneeuw, hagel of soortgelijke weersomstandigheden!

Neem alle veiligheidsinstructies in acht! Als u de veiligheidsinstructies negeert, brengt u uzelf en anderen in gevaar. Overtredingen kunnen leiden tot persoonlijk letsel en materiële schade.

Opslag

- Bij niet-gebruik en in de winter het artikel droog en goed geventileerd opslaan, bij voorkeur in een garage, schuur of kelder.
- De opslagruimte mag slechts matig verwarmd zijn.
- Alle onderdelen moeten schoon en droog zijn voordat ze worden opgeslagen.
- Controleer het artikel op schade voordat u het na opslag weer gebruikt.

Reiniging en onderhoud

- Voor reiniging volstaat een doek met water en een normaal afwasmiddel, een milde zeepoplossing of een geschikt reinigingsmiddel. Geen agressieve middelen gebruiken.
- Droog alle onderdelen daarna af met een pluivrije doek.
- Voor het behoud van het natuurlijke uiterlijk raden we regelmatige verzorging met een passend onderhoudsproduct aan.
- tafelblad kan door hitte vervormen of zelfs smelten.
- Plaats geen hete voorwerpen rechtstreeks op het tafelblad zonder onderzetter – risico op hittede schade.
- Glazen voorwerpen versterken het vergrootglaseffecten verhogen het risico op hittede schade. Gebruik altijd onderzetters.
- De kussenhoes is wasbaar.

Polystyreen tafelblad

- Bescherm het artikel tegen directe blootstelling aan zonlicht. Het polystyreen



Verwijdering

Voer het product aan het einde van de levensduur op correcte wijze af. Informatie hierover krijgt u bij uw lokale afvalverwerkingsbedrijf. De verpakking is gemaakt van karton en

gemarkeerde kunststoffen en is recyclebaar. Breng deze naar de daarvoor bestemde inzamelpunten in uw regio.

Technische gegevens/Materiaal

Afmetingen:

3 zits sofa: ca 188 x 77 x 79 cm
fauteuil: ca 68 x 77 x 79 cm
kruk: ca 40 x 60 x 38 cm
tafel: ca 160 x 84 x 68 cm

Veerkracht:

3 zits sofa: max. 120 kg per zitoppervlak
fauteuil: max. 120 kg
kruk: max. 120 kg
tafel: max. 50 kg

Aluminium frame poedergespoten, polystyreen

zitkussens: hoes: 100 % polyester, Binnen Kussensloop: 100 % Polypropreen,
Vulling: 85 % Polyurethaan, 15 % polyester

Rugkussens: hoes: 100 % polyester, Binnen Kussensloop: 100 % Polypropreen,
Vulling: 100 % polyester

Garantie

Dit artikel is met grote zorg en onder constante controle geproduceerd. Je krijgt twee jaar garantie op dit artikel vanaf de aankoopdatum. Bewaar het **aankoopbewijs**. De garantie vervalt bij onvoldoende onderhoud of onjuist gebruik. Ze geldt niet voor slijtdelen (bijv. kussens) of gebruikelijke gebruikssporen (bijv. roest, verkleuring).

De fabrikant behoudt zich het recht voor om constructieve wijzigingen aan te brengen, zolang technische eigenschappen en prestaties niet worden beïnvloed. De fabrikant aanvaardt geen aansprakelijkheid voor eigenmachtig aangebrachte wijzigingen aan het product. In geval van klachten kunt u contact opnemen met de fabrikant. Reparaties die binnen de garantie of uit coulance worden uitgevoerd, verlengen de garantietermijn niet – ook niet voor vervangen of gerepareerde onderdelen. Na afloop van de garantieperiode zijn eventuele reparaties betalend. De fabrikant behoudt zich het recht voor om kosten zoals arbeidsloon, vracht-/transportkosten, verpakkingskosten of soortgelijke kosten aan de koper door te berekenen bij niet-gerechtigde klachten. Neem daarom vóór het insturen van een klacht contact op met de fabrikant om te controleren of er sprake is van een garantieaanspraak, om onnodige kosten te voorkomen.

Let op:

- Wij aanvaarden in principe geen aansprakelijkheid voor schade die het gevolg is

van onjuist gebruik van het product. De verantwoordelijkheid voor correct gebruik ligt bij de gebruiker.

- Het artikel is uitsluitend bedoeld voor privégebruik. Commercieel gebruik is niet toegestaan.
- Bij overtredingen, wijzigingen aan het artikel of het gebruik van onderdelen die niet door de fabrikant zijn getest en goedgekeurd, kunnen onvoorziene schades ontstaan. Deze schades vallen niet onder de wettelijke garantie.
- Gebreken en/of schade aan het artikel moeten onmiddellijk, doch uiterlijk binnen zeven dagen na de aankoopdatum, aan de fabrikant worden gemeld.
- Kleurveranderingen of verkleuringen zijn materiaalgerelateerd en vormen geen reden voor een klacht.
- Het frame is gemaakt van gepoedercoat aluminium. Bij beschadiging van de laklaag kan roestvorming optreden.
- Let erop dat de laklaag niet beschadigd raakt en bescherm het artikel tegen weersinvloeden. Roest is geen reden voor reclamatie.
- Schade als gevolg van weersomstandigheden (zoals regen, sneeuw, hagel, stormen enz.), overschrijding van de aangegeven belastbaarheid of onjuist gebruik wordt in geen geval vergoed.

Copyright

Deze gebruiksinformatie is auteursrechtelijk beschermd. Reproductie of herdruk, inclusief uittreksels, evenals het gebruik van de

illustraties, zelfs in gewijzigde vorm, is alleen toegestaan met schriftelijke toestemming van de fabrikant.

Fabrikant en productservice

Reserveonderdelen zijn verkrijgbaar via de productservice. Bewaar daarom altijd uw aankoopbewijs. De afbeeldingen op de verpakking en in de gebruiksinformatie dienen ter illustratie en kunnen afwijken van het daadwerkelijke product.

Artikelnr: 108893

Alltrade TOPO GmbH
Eiffestraße 76
D-20537 Hamburg
info@alltrade-topo.de



alltrade-topo.de

Structuur

- Leg alle onderdelen overzichtelijk op de grond.
- Controleer vóór aanvang van de montage of alle onderdelen compleet en onbeschadigd zijn. Als er onderdelen ontbreken of beschadigd zijn, neem dan direct contact op met de fabrikant.
- Kleine onderdelen kunnen eventueel al voorgemonteerd zijn.
- Open geen verzegelde of gelaste onderdelen.
- Klachten over beschadigingen of ontbrekende onderdelen worden niet geaccepteerd nadat de montage is begonnen of voltooid.
- Gebruik tijdens de montage een deken of zeil als ondergrond om krassen op de vloer en het product te voorkomen.
- Montage dient bij voorkeur door **twee** personen te worden uitgevoerd. Neem voldoende tijd.
- Kies een rustige plek met minstens **10 m²** vrije ruimte.
- Als schroefgaten niet precies passen, schroef de schroeven eerst losjes in of draai ze weer los om speling te creëren. Draai daarna alle schroeven één voor één stevig aan.
- Zorg ervoor dat alle schroeven goed vastzitten. Tijdens gebruik kunnen verbindingen losraken en de stabiliteit beïnvloeden. Controleer en draai de schroeven regelmatig aan.
- Controleer na montage of alle onderdelen correct zijn geplaatst en goed functioneren.
- Resten van piepschuim op de zuignappen van het tafelblad kunnen eenvoudig worden verwijderd met een vochtige doek.

Ontmanteling

Ga in omgekeerde volgorde te werk bij de montage.

We wensen je veel plezier met dit
bellavista - Home & Garden® product.

Cuprins

Introducere.....	45
Instrucțiuni de siguranță importante.....	46
Depozitare.....	48
Curățare și îngrijire.....	48
Eliminare.....	48
Date tehnice/Material.....	48
Garanție.....	49
Drepturi de autor.....	49
Producător și unitate de service pentru produs.....	50
Asamblare.....	50 + 65
Demontare.....	50
Volumul livrării.....	63

Introducere

Vă mulțumim că ați ales produsul nostru bellavista - Home & Garden®. Aceste informații de utilizare vă oferă informații și avertizări importante cu privire la utilizare, siguranță, asamblare și exploatare.



Păstrați bine informațiile de utilizare, pentru a le putea folosi ulterior.

Transmiteți-le și eventualului viitor proprietar. Utilizați produsul doar dacă se află în stare impecabilă. Dacă articolul sau o parte a acestuia este defectă, nu trebuie utilizat în niciun caz.

Ne găsiți online la adresa:



alltrade-topo.de



Păstrați ambalajele până la verificarea completă și asamblarea produsului. Aruncați-le abia după aceea!



În cazul utilizării necorespunzătoare, există pericolul de leziuni pentru utilizator și eventualele persoane din imediata apropiere!

Produsul este adecvat doar pentru uz privat și nu pentru uz comercial.

- Nu suprasolicitați produsul. Utilizați produsul doar pentru scopurile pentru care este prevăzut.
- Produsul corespunde standardelor actuale, precum și prevederilor de siguranță aplicabile la momentul introducerii pe piață, în cadrul utilizării conform destinației.
- Respectați întotdeauna prevederile de lucru naționale și internaționale aplicabile.

Instrucțiuni de siguranță importante



Pericol de sufocare!

Aveți grijă ca copiii, tinerii sub 16 ani sau animalele de companie să nu se joace cu ambalajul. Există pericolul de sufocare. De asemenea, ar putea fi înghițite piese mici!



Pericol de tăiere!

În timpul producției s-a acordat atenție evitării muchiilor ascuțite. Totuși, este necesară prudență la manipularea pieselor individuale. Pentru a evita accidentările în timpul asamblării, se recomandă purtarea mănușilor de protecție!



Pericol de deteriorare a produsului!

Montați produsul pe o suprafață solidă, plană, rezistentă la zgârieturi și capabilă să susțină greutatea. O suprafață nepotrivită poate compromite stabilitatea. După asamblare, verificați toate îmbinările și stabilitatea produsului!



Pericol! Atenție! Pericole pentru copii!

ATENȚIE! Asigurați-vă că copiii și tinerii sub 16 ani nu se joacă cu articolul și/sau îl folosesc nesupravegheați!



Avertizare!

Feriți produsul de persoanele neautorizate și animalele de companie!



Pericol de leziuni!

Aveți grijă să nu vă prindeți degetele atunci când montați sau mutați mobilierul și piesele mobile!



Avertizare!

Folosiți articolul doar pe o suprafață solidă și uniformă. În caz contrar, se poate clătina sau răsturna!



Pericol de leziuni!

Acest articol nu este un dispozitiv de cățărare și nu înlocuiește o scară!



Avertizare!

Nu așezați articolul permanent sub arbori!



Pericol de deteriorare!

Nu lăsați articolul nesupravegheat pentru o perioadă mai lungă de timp (de exemplu, concediu)!



Avertizare!

Culoarea se poate estompa, dacă articolul este expus intemperiilor (de exemplu, radiațiilor UV) fără protecție!



Avertizare!

Protejați articolul de vânt puternic și furtuni. În caz contrar, se poate răsturna sau fi luat de vânt!



Pericol de incendiu!

Feriți produsul de orice fel de foc (de exemplu, grătare sau lumânări), precum și aeroterme sau alte surse de căldură!



Avertizare!

Dacă folosiți o husă de protecție, asigurați o circulație suficientă a aerului. Articolul trebuie să fie complet uscat pentru a preveni apariția mucegaiului!



Pericol de incendiu!

Plasarea obiectelor din sticlă pe blatul mesei poate provoca deteriorarea blatului suprafața mesei din cauza luminii solare.



Curățare și îngrijire!

Citiți cu atenție secțiunea „Curățare și întreținere” înainte de utilizare. Aceasta conține informații importante despre materialele blatului de masă!



Avertizare!

Nu ne asumăm nicio responsabilitate pentru daune materiale sau vătămări corporale cauzate de condițiile meteorologice!



Pericol pentru sănătate!

Nu folosiți obiecte ascuțite, lavete de frecat, solvenți chimici, solvenți pentru vopsele sau diluanți, pentru a curăța produsul. Acestea sunt dăunătoare sănătății și deteriorează suprafața!



Pericol de deteriorare!

Protejați articolul împotriva umidității și umezelii, de exemplu, împotriva ploii, zăpezii, grindinei sau condițiilor meteorologice similare!

Respectați toate instrucțiunile de siguranță! Dacă nu respectați instrucțiunile de siguranță, vă puneți în pericol pe dumneavoastră și pe alții. Nerespectarea instrucțiunilor poate duce la daune corporale și daune materiale.

Depozitare

- Când nu este utilizat și pe timpul iernii, depozitați articolul într-un loc uscat și bine ventilat, ideal într-un garaj, magazie sau pivniță.
- Locul de depozitare trebuie să fie doar moderat încălzit.
- Toate piesele trebuie să fie curate și uscate înainte de depozitare.
- Înainte de reutilizare, verificați dacă articolul prezintă daune.

Curățare și îngrijire

- Pentru curățare este suficientă o lavetă cu apă și detergent de vase obișnuit, o soluție blândă de săpun sau un agent de curățare adecvat. Nu folosiți produse agresive.
- Ușați toate părțile cu o cârpă care nu lasă scame.
- Pentru menținerea aspectului natural, recomandăm întreținerea regulată cu un produs de îngrijire adecvat.
- Tiren se poate deforma sau chiar topi din cauza căldurii.
- Nu așezați obiecte fierbinți direct pe blat fără suport – risc de deteriorare termică.
- Obiectele din sticlă amplifică efectul de-lupă și cresc riscul de deteriorare termică. Folosiți întotdeauna suporturi.
- Husa pernei este lavabilă.



Blat de masă din polistiren

- Protejați articolul de expunerea directă la luminăsoarelui. Blatul de masă din polis-

Eliminare

Eliminați produsul la sfârșitul duratei de viață într-un mod corespunzător. Informații suplimentare puteți obține de la serviciul local de gestionare a deșeurilor. Ambalajul este realizat

din carton și materiale plastice marcate și este reciclabil. Vă rugăm să-l predați punctelor de colectare din regiunea dumneavoastră.

Date tehnice/Material

Dimensiuni:

Canapea 3 locuri: cca 188 x 77 x 79 cm
 fotoliu: cca 68 x 77 x 79 cm
 taburet: cca 40 x 60 x 38 cm
 masă : cca 160 x 84 x 68 cm

Rezistență la sarcini:

Canapea 3 locuri: max. 120 kg pe suprafața de scaun
 fotoliu: max. 120 kg
 taburet: max. 120 kg
 masă : max. 50 kg

cadru din aluminiu pulbere filmate, polistiren
 scaun pernă: Husa: 100 % Poliester, Interior fetă de pernă: 100 % Polipropilenă,
 Umplutura: 85 % Poliuretan, 15 % Poliester
 Pernă de spătar: Husa: 100 % Poliester, Interior fetă de pernă: 100 % Polipropilenă,
 Umplutura: 100 % Poliester

Garanție

Acest articol a fost produs cu mare atenție și sub control permanent. Pentru acest articol beneficiați de o garanție de doi ani de la data achiziției. Vă rugăm să păstrați **bonul fiscal**. Garanția se anulează în caz de întreținere necorespunzătoare sau utilizare incorectă. Nu se aplică pieselor de uzură (de ex. perne) sau urmelor normale de utilizare (de ex. rugină, decolorare).

Producătorul își rezervă dreptul de a efectua modificări constructive, atâta timp cât caracteristicile tehnice și performanța nu sunt afectate. Producătorul nu își asumă nicio responsabilitate pentru modificările efectuate de utilizator asupra produsului. În cazul unor reclamații, vă rugăm să contactați producătorul. Reparațiile efectuate în cadrul garanției sau din bunăvoință nu prelungesc termenul de garanție – nici pentru piesele înlocuite sau reparate. După expirarea perioadei de garanție, eventualele reparații vor fi contra cost. Producătorul își rezervă dreptul de a imputa cumpărătorului eventuale costuri, cum ar fi manopera, transportul/expedierea, ambalajul sau altele asemănătoare, în cazul unor reclamații nejustificate. De aceea, înainte de a trimite produsul pentru reclamație, verificați cu producătorul dacă există un drept de garanție, pentru a evita costuri suplimentare.

Vă rugăm să rețineți:

- Nu ne asumăm nicio răspundere pentru daunele cauzate de utilizarea necorespun-

zătoare a produsului. Responsabilitatea pentru utilizarea corectă revine utilizatorului.

- Produsul este destinat exclusiv uzului privat. Utilizarea în scop comercial nu este permisă.
- În cazul nerespectării instrucțiunilor, modificării produsului sau utilizării unor piese care nu au fost testate și aprobate de producător, pot apărea daune imprevizibile. Aceste daune nu sunt acoperite de garanția legală.
- Defectele și/sau daunele produsului trebuie raportate imediat producătorului, dar nu mai târziu de șapte zile de la data achiziției.
- Modificările de culoare sau decolorarea sunt cauzate de proprietățile materialului și nu constituie motiv de reclamație.
- Structura este realizată din aluminiu vopsit în câmp electrostatic. Dacă stratul de vopsea este deteriorat, poate apărea rugină.
- Aveți grijă să nu deteriorați stratul de vopsea și protejați produsul împotriva intemperțiilor. Rugina nu constituie motiv de reclamație.
- Daunele cauzate de condiții meteorologice (precum ploaie, zăpadă, grindină, furtuni etc.), depășirea greutății maxime admise sau utilizarea necorespunzătoare nu sunt în niciun caz acoperite.

Drepturi de autor

Aceste informații de utilizare sunt protejate prin drepturi de autor. Multiplicarea resp. retipărirea, chiar și sub formă de extras, precum

și utilizarea ilustrațiilor, inclusiv sub formă modificată, sunt permise numai cu acordul scris al producătorului.

Producător și unitate de service pentru produs

Piesele de schimb sunt disponibile prin serviciul pentru produse. Păstrați de aceea dovada achiziției. Imaginile de pe ambalaj și din instrucțiunile de utilizare au scop ilustrativ și pot diferi de produsul real.

Cod articol: 108893

Alltrade TOPO GmbH
Eiffestraße 76
D-20537 Hamburg
info@alltrade-topo.de



alltrade-topo.de

Asamblare

- Așezați toate piesele ordonat pe podea.
- Înainte de începerea montajului, verificați dacă toate piesele sunt complete și neavariate. Dacă lipsesc piese sau sunt deteriorate, contactați imediat producătorul.
- Este posibil ca unele piese mici să fie deja preasamblate.
- Nu deschideți componentele sigilate sau sudate.
- Reclamațiile privind daune sau piese lipsă nu vor fi acceptate după începerea sau finalizarea montajului.
- Folosiți o pătură sau o folie ca suport pentru a evita zgârieturile pe podea și pe produs.
- Montajul trebuie realizat de cel puțin **două** persoane. Alocați suficient timp.
- Alegeți un loc liniștit, cu cel puțin **10 m²** spațiu liber.
- Dacă găurile pentru șuruburi nu se alinază perfect, înfiletați șuruburile doar ușor sau slăbiți-le pentru a permite ajustarea. Apoi strângeți toate șuruburile pe rând.
- Asigurați-vă că toate șuruburile sunt bine strânse. În timpul utilizării, conexiunile se pot slăbi și pot afecta stabilitatea. Verificați și strângeți șuruburile periodic.
- După montaj, verificați dacă toate piesele sunt așezate corect și funcționează corect și spunzător.
- Resturile de polistiren de pe ventuzele blatului pot fi îndepărtate ușor cu o cârpă umedă.

Demontare

Vă rugăm să procedați în ordine inversă ca la asamblare.

Vă dorim să vă bucurați de acest produs
bellavista - Home & Garden®.

Innehåll

Introduktion.....	51
Viktiga säkerhetsanvisningar.....	52
Förvaring.....	54
Rengöring och skötsel.....	54
Avfallshantering.....	54
Tekniska uppgifter/Material.....	54
Garanti.....	55
Upphovsrätt.....	55
Tillverkare och produktservice.....	56
Montering.....	56 + 65
Demontering.....	56
Leveransomfång.....	63

Introduktion

Tack så mycket för ditt beslut att köpa vår bellavista - Home & Garden®-produkt. Denna användarinformation ger dig viktiga anvisningar och varningar för produktens användning, säkerhet, uppbyggnad och hantering.



Förvara denna användarinformation för senare användningstillfällen. Överlämna informationsbladet till eventuella nya ägare. Produkten får endast användas om den är i felfritt tillstånd. Om produkten eller en del av den är defekt får den absolut inte tas i bruk.

Du hittar oss online på:



alltrade-topo.de



Behåll kartongerna tills produkten är helt kontrollerad och monterad. Kassera dem först därefter!



Vid felaktig användning uppstår personskaderisk för användaren och ev. personer i den närmaste omgivningen!

Produkten lämpar sig endast för privat användning, inte för kommersiellt bruk.

- Överbelasta inte produkten. Använd den endast för ändamål som den är avsedd för.
- Produkten uppfyller alla aktuella standarder samt gällande säkerhetsbestämmelser vid den tidpunkten produkten släpps ut på marknaden och om den används för avsett ändamål.
- Beakta alltid gällande nationella och internationella arbetsföreskrifter.

Viktiga säkerhetsanvisningar



Kvävningsrisk!

Kontrollera att varken småbarn, ungdomar under 16 år eller husdjur leker med förpackningsmaterialet. Det kan uppstå kvävningsrisk. Dessutom finns risken att smådelar sväljs!



Skärrisk!

Vid tillverkningen har man undvikit vassa kanter. Trots detta bör försiktighet iakttas vid hantering av enskilda delar. För att undvika skador vid montering rekommenderas att skyddshandskar används!



Fara på grund av produktskador!

Montera produkten på ett fast, plant, repbeständigt och bärkraftigt underlag. Ett olämpligt underlag kan försämra stabiliteten. Kontrollera alla förbindelser och produktens stabilitet efter montering!



Fara! Obs! Fara för barn!

OBS! Se till att barn och ungdomar under 16 år inte leker med produkten och/eller använder den utan tillsyn!



Varning!

Håll obehöriga personer och husdjur borta från produkten!



Personskaderisk!

Var försiktig så att du inte klämmer fingrarna vid montering eller förflyttning av möbler och rörliga delar!



Varning!

Använd artikeln endast på ett fast och plant underlag. Annars kan den bli ostadig eller välta!



Personskaderisk!

Denna produkt är inget klätterredskap och ingen ersättning för en stege!



Varning!

Placera inte produkten långvarigt under träd!



Materialskaderisk!

Låt inte produkten under längre tid (som t.ex. semester) stå utan tillsyn!

**Varning!**

Färgen kan blekna på produkten om den utsätts för oskyddad exponering i vädret utomhus (t.ex. UV-strålning)!

**Varning!**

Skydda artikeln mot kraftig vind och storm. Annars kan den välta eller blåsa iväg!

**Brandrisk!**

Håll eld av olika slag (som t.ex. grillapparater eller stearinljus) samt värmeapparater och andra värmekällor borta från produkten!

**Varning!**

Om du använder ett skyddsöverdrag, se till att det finns tillräcklig luftcirkulation. Produkten måste vara helt torr för att undvika mögelbildning!

**Brandrisk!**

Att placera glasföremål på bordsskivan kan orsaka skador på yta bordsskivan på grund av solljus.

**Städning och skötsel!**

Läs avsnittet "Rengöring och skötsel" noggrant före användning. Det innehåller viktig information om bordsskivans material!

**Varning!**

Vi tar inget ansvar för sak- eller personskador som orsakas av väderförhållanden!

**Hälsorisk!**

Använd inga spetsiga föremål, skurtrasor, kemiska lösningsmedel, färgborttagningsmedel eller förtunningsmedel för att rengöra produkten. De är hälsoskadliga och skadar ytan!

**Materialskaderisk!**

Skydda produkten mot fukt och väta från t.ex. regn, snö, hagel och liknande väderleksförhållanden!

Beakta alla säkerhetsanvisningar! Om du ignorerar säkerhetsinformationen utsätter du dig själv och andra för faror. Överträdelse kan leda till person- och materialskador.

Förvaring

- När produkten inte används och under vintern ska den förvaras torrt och välventilerat, helst i garage, förråd eller källare.
- Förvaringsplatsen bör vara måttligt uppvärmd.
- Alla delar måste vara rena och torra före förvaring.
- Kontrollera produkten för eventuella skador innan den används igen efter förvaring.

Rengöring och skötsel

- För rengöring räcker det med en trasa med vatten och vanligt diskmedel, en mild tvållösning eller ett lämpligt rengöringsmedel. Använd inte aggressiva produkter.
- Torka sedan alla delar med en luddfri trasa.
- För att bevara det naturliga utseendet rekommenderar vi regelbunden vård med ett passande vårdmedel.
- eller till och med smälta vid värme.
- Placera inga varma föremål direkt på bordsskivan utan underlägg – risk för värmeskador.
- Glasföremål förstärker linsverkan och ökar risken för värmeskador. Använd alltid underlägg.
- Kuddfodralet är tvättbart.



Bordsskiva av polystyren

- Skydda produkten från direkt solljus. Bordsskivan av polystyren kan deformeras

Avfallshantering

Avfallshantering av produkten ska ske på ett korrekt sätt vid slutet av dess livslängd. Kontakta din lokala avfallsanläggning för mer information.

Förpackningen består av kartong och märkta plaster och är återvinningsbar. Lämnas in till en samlingsstation i din region.

Tekniska uppgifter/Material

Mått:

3-sits soffa: ca 188 x 77 x 79 cm
fåtölj: ca 68 x 77 x 79 cm
pall: ca 40 x 60 x 38 cm
bord: ca 160 x 84 x 68 cm

Bärförmåga:

3-sits soffa: max. 120 kg per sittyta
fåtölj: max. 120 kg
pall: max. 120 kg
bord: max. 50 kg

Aluminiumstativ pulverlackat, polystyren

sittdynor: Överdraget: 100 % Polyester, Inuti örngott: 100 % Polypropylen,

Fyllning: 85 % Polyretan, 15 % Polyester

Ryggkudde: Överdraget: 100 % Polyester, Inuti örngott: 100 % Polypropylen,

Fyllning: 100 % Polyester

Garanti

Denna produkt har tillverkats med största noggrannhet och kontroll. Du får två års garanti från dagen du köpte denna produkt. Vänligen förvara **kvittot**. Garantin gäller inte vid bristande underhåll eller felaktig användning. Den täcker inte sliddelar (t.ex. kuddar) eller normala bruksspår (t.ex. rost, färgförändringar).

Tillverkaren förbehåller sig rätten att göra konstruktionsändringar, förutsatt att tekniska egenskaper och prestanda inte påverkas. Tillverkaren tar inget ansvar för ändringar som görs på egen hand på produkten. Vid eventuella reklamationer, vänligen kontakta tillverkaren. Reparationer som utförs inom ramen för garanti eller goodwill förlänger inte garantitiden – inte heller för utbytta eller reparerade delar. Efter att garantitiden löpt ut är reparationer avgiftsbelagda. Tillverkaren förbehåller sig rätten att debitera köparen eventuella kostnader, såsom arbetstid, frakt-/transportkostnader, emballagekostnader eller liknande, vid icke berättigade reklamationer. Kontrollera därför med tillverkaren innan du skickar in en reklamation om det finns ett garantianspråk, för att undvika eventuella kostnader.

Vänligen beakta:

- Vi tar inget ansvar för skador som uppstår på grund av felaktig användning av pro-

dukten. Ansvaret för korrekt användning ligger hos användaren.

- Produkten är avsedd för privat bruk. Kommersiell användning är inte tillåten.
- Vid överträdelse, ändringar av produkten eller användning av delar som inte har testats och godkänts av tillverkaren kan oförutsedda skador uppstå. Dessa skador omfattas inte av den lagstadgade garantin.
- Fel och/eller skador på produkten måste anmälas till tillverkaren omedelbart, dock senast sju dagar efter inköpsdatum.
- Färgförändringar eller blekning är materialrelaterade och utgör inte skäl för reklamation.
- Stommen är tillverkad av pulverlackerad aluminium. Vid skador på lackytan kan rostbildning uppstå.
- Var noga med att inte skada lacken och skydda produkten mot väderpåverkan. Rost utgör inte skäl för reklamation.
- Skador som orsakas av väderförhållanden (såsom regn, snö, hagel, storm o. d.), överbelastning eller felaktig användning täcks inte under några omständigheter.

Upphovsrätt

Aceste informații de utilizare sunt protejate prin drepturi de autor. Multiplicarea resp. retipărirea, chiar și sub formă de extras, precum

și utilizarea ilustrațiilor, inclusiv sub formă modificată, sunt permise numai cu acordul scris al producătorului.

Tillverkare och produktservice

Reservdelar finns att få via produktservice. Spara därför alltid ditt kvitto. Bilderna på förpackningen och i bruksanvisningen är endast avsedda som illustration och kan avvika från den faktiska produkten.

Artikelnummer: 108893

Alltrade TOPO GmbH
Eiffestraße 76
D-20537 Hamburg
info@alltrade-topo.de



alltrade-topo.de

Montering

- Lägg ut alla delar överskådligt på golvet.
- Kontrollera innan monteringen att alla delar är kompletta och oskadade. Kontakta tillverkaren omedelbart om något saknas eller är skadat.
- Vissa smådelar kan vara förmonterade.
- Öppna inte förseglade eller svetsade delar.
- Reklamationer på grund av skador eller saknade delar godkänns inte efter påbörjad eller slutförd montering.
- Använd en filt eller presenning som underlag under monteringen för att undvika repor på golvet och produkten.
- Monteringen bör utföras av minst **två** personer. Ta god tid på er.
- Välj en lugn plats med minst **10 m²** fritt utrymme.
- Om skruvhålen inte passar exakt, skruva i skruvarna löst först eller lossa dem igen för att skapa justeringsutrymme. Dra åt alla skruvar en efter en först därefter.
- Kontrollera att alla skruvar är ordentligt åtdragna. Under användning kan skruvar lossna och påverka stabiliteten. Kontrollera och dra åt dem regelbundet.
- Se till att alla delar sitter rätt och fungerar som de ska efter montering.
- Eventuella frigolitrestorer på sugpropparna på bordsskivan kan enkelt tas bort med en fuktig trasa.

Demontering

Jämfört med monteringen ska du gå i omvänd ordning tillväga.

Vi önskar dig stort nöje med din
bellavista - Home & Garden®-produkt.

Obsah

Úvod	57
Dôležité bezpečnostné pokyny	58
Skladovanie	60
Čistenie a starostlivosť	60
Likvidácia	60
Technické údaje/Materiál	60
Záruka	61
Autorské práva	61
Výrobca a servis produktov	62
Montáž	62 + 65
Demontáž	62
Rozsah dodávky	63

Úvod

Ďakujeme, že ste sa rozhodli pre náš produkt bellavista - Home & Garden®. Tieto informácie o používaní vám poskytnú dôležité informácie a upozornenia týkajúce sa používania, bezpečnosti, montáže a obsluhy.



Uchovajte si informácie o používaní pre neskoršie použitie. Odovzdajte ich prípadnému následnému majiteľovi.

Produkt používajte iba vtedy, ak je v bezchybnom stave. Ak je tovar alebo jeho časť chybná, nesmie sa v žiadnom prípade používať.

Nájdite nás online na:



alltrade-topo.de



Kartóny si ponechajte až do úplnej kontroly a montáže produktu. Až potom ich zlikvidujte!



Vid felaktig användning uppstår personskaderisk för användaren och ev. personer i den närmaste omgivningen!

V prípade nesprávneho používania hrozí nebezpečenstvo poranenia používateľa a osôb v bezprostrednej blízkosti!

- Produkt je vhodný len na súkromné a nie na komerčné použitie.
- Produkt nepreťažujte. Používajte ho len na účel, na ktorý je určený.
- Produkt zodpovedá aktuálnym normám ako aj platným bezpečnostným predpisom v čase, keď bol uvedený na trh v rámci určeného použitia.
- Vždy dodržiavajte platné národné a medzinárodné pracovné predpisy.

Dôležité bezpečnostné pokyny



Nebezpečenstvo udusenía!

Dbajte na to, aby sa s balením nehrali deti, mladiství do 16 rokov alebo domáce zvieratá. Mohli by sa v ňom udusiť. Mohlo by dôjsť aj k prehlnutiu malých častí!



Výstraha!

Zabráňte prístupu nepovolaných osôb a domácich zvierat k produktu!



Nebezpečenstvo porezania!

Pri výrobe sa dbalo na to, aby sa predišlo ostrým hranám. Pri manipulácii s jednotlivými dielmi je však potrebná opatnosť. Na predchádzanie zraneniam počas montáže sa odporúča nosiť ochranné rukavice!



Nebezpečenstvo poranenia!

Dávajte pozor, aby ste si pri montáži alebo premiestňovaní nábytku a pohyblivých častí nepricvikli prsty!



Výstraha!

Používajte výrobok iba na pevnom a rovnom povrchu. Inak sa môže kývať alebo prevrhnúť!



Nebezpečenstvo poškodenia produktu!

Montujte výrobok na pevný, rovný, odolný voči poškriabaniu a nosný povrch. Nevhodný podklad ohrozuje stabilitu. Po montáži skontrolujte všetky spoje a stabilitu výrobku!



Nebezpečenstvo poranenia!

Tento výrobok nie je horolezeckým zariadením a nie je náhradou za rebrík!



Výstraha!

Neumiestňujte výrobok neustále pod stromy!



Nebezpečenstvo! Pozor! Nebezpečenstvo pre deti!

POZOR! Dbajte na to, aby sa deti a mládež do 16 rokov nehrali s výrobkom a/alebo ho nepoužívali bez dozoru!



Nebezpečenstvo poškodenia!

Nenechávajte výrobok dlhší čas bez dozoru (napr. dovolenka)!



Výstraha!

Farba môže vyblednúť, ak je výrobok vystavený poveternostným vplyvom (napr. UV žiareniu) bez ochrany!



Výstraha!

Chráňte výrobok pred silným vetrom a búrkami, inak sa môže výrobok prevrátiť a/alebo ho môže odfúknuť!



Nebezpečenstvo požiaru!

Udržujte oheň akéhokoľvek druhu (ako sú grily alebo sviečky), ako aj ohrievače alebo iné zdroje tepla v dostatočnej vzdialenosti od produktu!



Výstraha!

Ak používate ochranný potáh, zabezpečte dostatočné prúdenie vzduchu. Výrobok musí byť úplne suchý, aby sa zabránilo tvorbe plesní!



Nebezpečenstvo požiaru!

Umiestnenie sklenených predmetov na dosku stola môže spôsobiť poškodenie povrch dosky vplyvom slnečného žiarenia!



Čistenie a starostlivosť!

Pred použitím si pozorne prečítajte časť „Čistenie a údržba“. Obsahuje dôležité informácie o materiáloch dosky stola!



Výstraha!

Za škody na majetku alebo zdraví spôsobené poveternostnými podmienkami nenesieme žiadnu zodpovednosť!



Ohrozenie zdravia!

Nepoužívajte ostré predmety, drôtenky, chemické rozpúšťadlá, rozpúšťadlá farieb alebo riedidlá na čistenie produktu. Tieto sú zdraviu škodlivé a poškodzujú povrch.



Nebezpečenstvo poškodenia!

Chráňte výrobok pred vlhkosťou a mokrým prostredím, ako je dážď, sneh, krupobitie alebo podobné počasie!

Dodržiňte všetky bezpečnostné pokyny. Ak nerešpektujete bezpečnostné pokyny, ohrozujete seba aj ostatných. Nedodržanie môže viesť k zraneniu osôb a poškodeniu majetku.

Skladovanie

- Pri nepoužívaní a počas zimy skladujte výrobok na suchom a dobre vetranom mieste, ideálne v garáži, kôlne alebo pivnici.
- Miesto skladovania by malo byť len mierne vykurované.
- Všetky časti musia byť pred uskladnením čisté a suché.
- Pred opätovným použitím po uskladnení skontrolujte výrobok na poškodenie.

Čistenie a starostlivosť

- Na čistenie postačí handrička s vodou a bežným prostriedkom na umývanie riadu, jemným mydlovým roztokom alebo vhodným čistiacim prostriedkom. Nepoužívajte agresívne prípravky.
- Všetky časti následne osušte handričkou, ktorá nepúšťa vlákna.
- Na zachovanie prirodzeného vzhľadu odporúčame pravidelnú údržbu vhodným ošetrovujúcim prostriedkom.
- môže vplyvom tepla deformovať alebo dokonca roztaviť.
- Nepokladajte horúce predmety priamo nadosku bez podložky – hrozí poškodenie teplom.
- Sklenené predmety zosilňujú efekt lupya zvyšujú riziko poškodenia teplom. Vždy používajte podložky.
- Potáh na vankúš je prateľný.

Polystyrénová stolová doska

- Chráňte výrobok pred priamym slnečným žiarením. Polystyrénová stolová doska sa



Likvidácia

Po skončení životnosti výrobok zlikvidujte správnym spôsobom. Informácie získate u vášho miestneho poskytovateľa odpadového hospodárstva. Obal je vyrobený z kartónu a

označených plastov a je recyklovateľný. Odovzdajte ho na príslušné zberné miesto vo vašom regióne.

Technické údaje/Materiál

Rozmery:

3-miestna pohovka: cca 188 x 77 x 79 cm
kreslo: cca 68 x 77 x 79 cm
hokerlík: cca 40 x 60 x 38 cm
stôl: cca 160 x 84 x 68 cm

Odolnosť:

3-miestna pohovka: max. 120 kg na plochu sedadla
kreslo: max. 120 kg
hokerlík: max. 120 kg
stôl: max. 50 kg

hliníkový rám s práškovým nástrekom, polystyrén
sedadlo vankúš: Potáh: 100 % polyester, Vnútorne obliečka na vankúš: 100 % polypropylén,
Plnenie: 85 % polyuretán, 15 % polyester
Vankúš operadla: Potáh: 100 % polyester, Vnútorne obliečka na vankúš: 100 % polypropylén,
Plnenie: 100 % polyester

Záruka

Tento článok bol vypracovaný s veľkou starostlivosťou a pod neustálou kontrolou. Na tento výrobok získate dvojročnú záruku od dátumu nákupu. Uschovajte si **pokladničný blok**. Záruka zaniká pri nedostatočnej údržbe alebo nesprávnom používaní. Nevzťahuje sa na opotrebitelné časti (napr. vankúše) ani na bežné známky používania (napr. hrdza, zmena farby).

Výrobca si vyhradzuje právo vykonávať konštrukčné zmeny, pokiaľ nie sú ovplyvnené technické vlastnosti a výkon. Výrobca nepreberá žiadnu zodpovednosť za svojvoľne vykonané úpravy výrobku. V prípade reklamácie sa, prosím, obráťte na výrobcu. Opravy vykonané v rámci záruky alebo ako gesto dobrej vôle nepredlžujú záručnú lehotu – a to ani pre vymenené alebo opravené diely. Po uplynutí záručnej lehoty sú všetky opravy spolplatnené. Výrobca si vyhradzuje právo účtovať kupujúcemu náklady, ako sú pracovný čas, náklady na dopravu/prepravu, náklady na balenie alebo podobné náklady, v prípade neoprávnenej reklamácie. Pred odoslaním reklamácie si preto overte u výrobcu, či ide o záručný prípad, aby ste sa vyhli prípadným nákladom.

Berte na vedomie:

- Za škody spôsobené nesprávnym používaním výrobku nenesieme žiadnu zodpovednosť. Zodpovednosť za správne používanie nesie používateľ.
- Výrobok je určený výhradne na súkromné použitie. Komerčné využitie nie je

povolené.

- V prípade nedodržania pokynov, úprav výrobku alebo použitia dielov, ktoré neboli testované a schválené výrobcom, môže dôjsť k nepredvídateľnému poškodeniu. Takéto poškodenie nie je kryté zákonnou zárukou.
- Zistené chyby a/alebo poškodenia výrobku musia byť bezodkladne, najneskôr však do siedmich dní od dátumu nákupu, nahlásené výrobcovi.
- Zmeny farby alebo vyblednutie sú spôsobené vlastnosťami materiálu a nepredstavujú dôvod na reklamáciu.
- Konštrukcia je vyrobená z hliníka s práškovým nástrekom. Pri poškodení lakovej vrstvy môže dôjsť k tvorbe hrdze.
- Dbajte na to, aby nedošlo k poškodeniu laku, a chráňte výrobok pred poveternosťnými vplyvmi. Hrdza nepredstavuje dôvod na reklamáciu.
- Škody spôsobené poveternosťnými podmienkami (napr. dažďom, snehom, krupobitím, búrkami a pod.), prekročením uvedenej nosnosti alebo nesprávnym používaním nebudú v žiadnom prípade kompenzované.

Autorské práva

Tieto informácie o používaní sú chránené autorským právom. Rozmnožovanie, príp. dotlač, a to aj sčasti, ako aj použitie ilustrácií, aj v po-

zmenenej forme, je povolené len s písomným súhlasom výrobcu.

Výrobca a servis produktov

Náhradné diely sú dostupné prostredníctvom produktového servisu. Preto si starostlivo uschovajte doklad o kúpe. Zobrazenia na obale a v návode na použitie slúžia na ilustráciu a môžu sa líšiť od skutočného výrobku.

Položka č.: 108893

Alltrade TOPO GmbH
Eiffestraße 76
D-20537 Hamburg
info@alltrade-topo.de



alltrade-topo.de

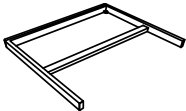
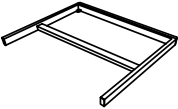


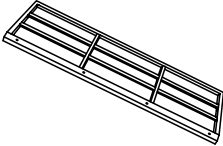

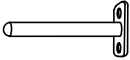
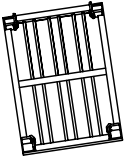

Montáž

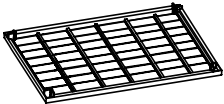

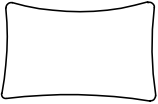
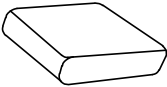
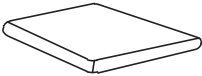
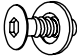
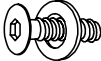
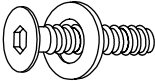

- Rozložte všetky diely prehľadne na podlahu.
- Pred začatím montáže skontrolujte, či sú všetky diely kompletné a nepoškodené. Ak niečo chýba alebo je poškodené, okamžite kontaktujte výrobcu.
- Niektoré malé časti môžu byť už predmontované.
- Neotvárajte zapečatené alebo zvarené súčasti.
- Reklamácie na poškodenie alebo chýbajúce diely sa po začatí alebo dokončení montáže neuznávajú.
- Počas montáže použite ako podklad deku alebo plachtu, aby ste predišli poškriabaniu podlahy alebo výrobku.
- Montáž by mali vykonávať aspoň **dve** osoby. Vyhraďte si dostatok času.
- Zvoľte tiché miesto s minimálne **10 m²** voľného priestoru.
- Ak otvory pre skrutky presne nesedia, skrutky najskôr len ľahko zaskrutkujte alebo ich povoľte, aby ste získali vôľu. Až potom všetky skrutky pevne dotiahnite.
- Uistite sa, že všetky skrutky sú pevne dotiahnuté. Počas používania sa môžu uvoľniť a ovplyvniť stabilitu. Skrutky pravidelne kontrolujte a dotahujte.
- Po montáži sa uistite, že všetky diely sú správne umiestnené a plne funkčné.
- Zvyšky polystyrénu na prísavkách stolovej dosky sa dajú ľahko odstrániť vlhkou handričkou.

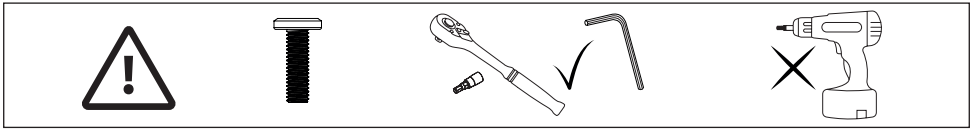
Demontáž

Postupujte v opačnom poradí ako pri montáži.

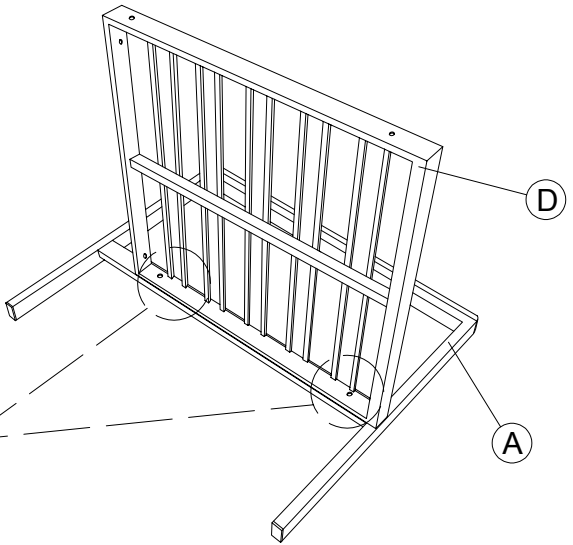
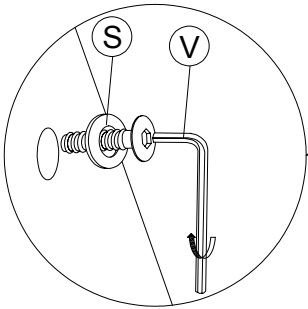
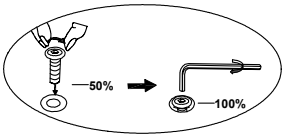
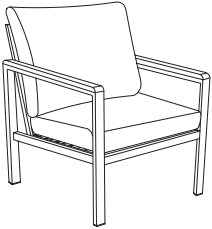
Dúfame, že sa vám bude tento produkt
bellavista - Home & Garden® páčiť.

A		3
B		3
C		2
D		2
E		1
F		1
G		2
H		2
J		8

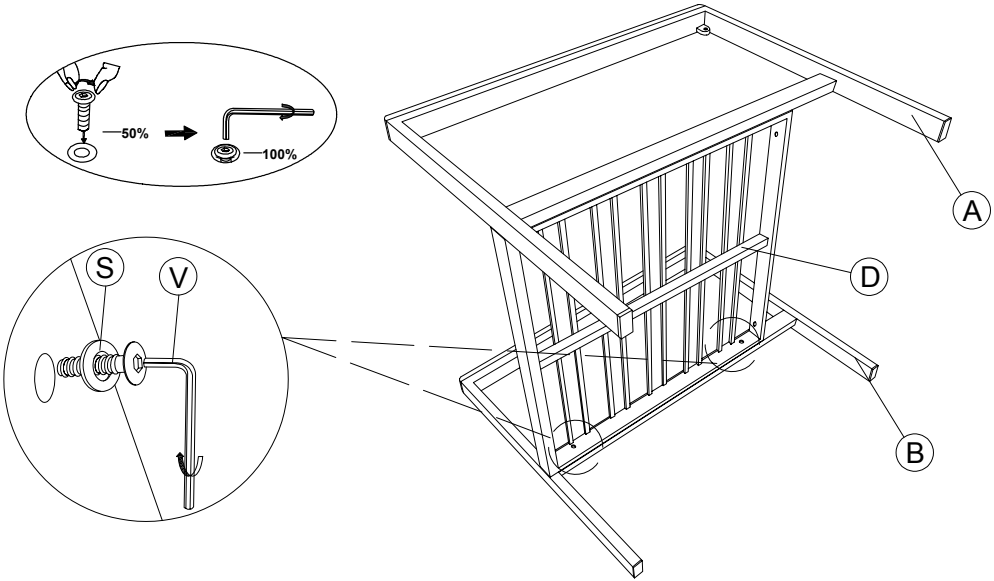
K			1
L			4
M	ca. 64x 25 x 51 cm		5
N	ca. 60 x 61 x 10 cm		5
Q	ca. 60 x 40 x 6 cm		2
R	M6x20		4
S	M6x30		26
U	M8x30		24
V			1



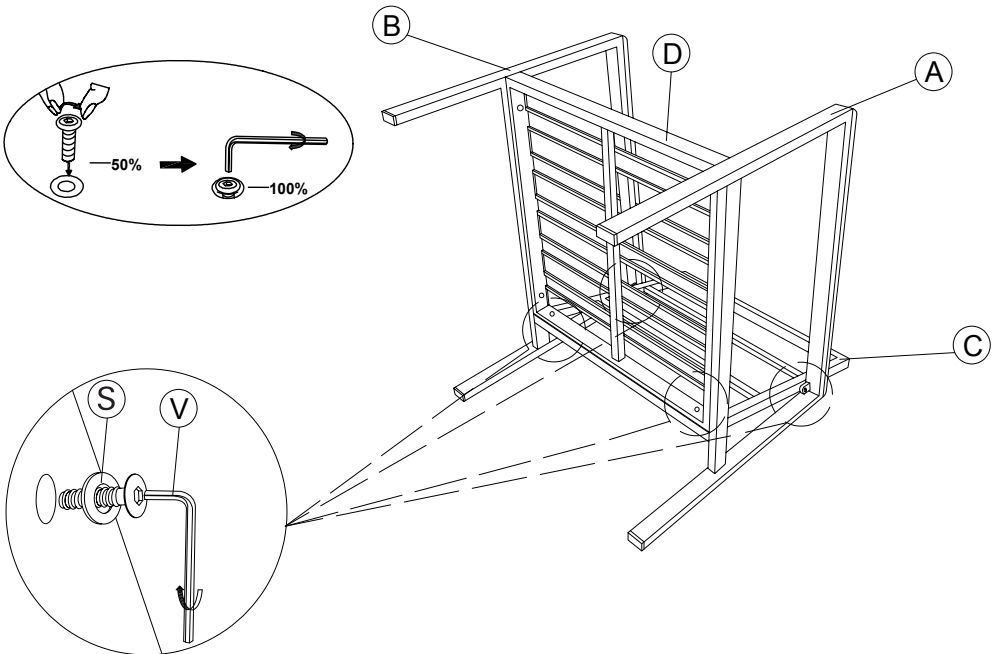
1.



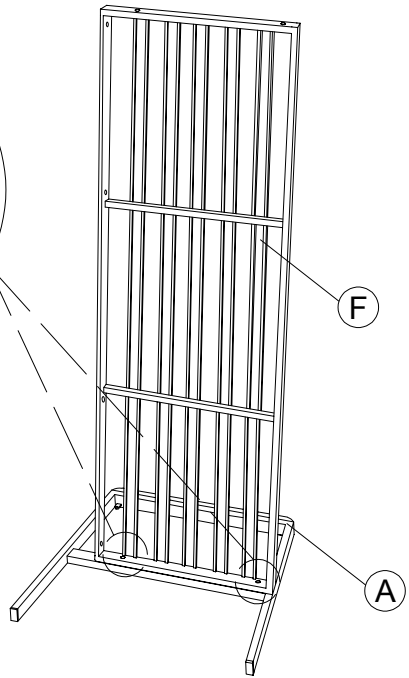
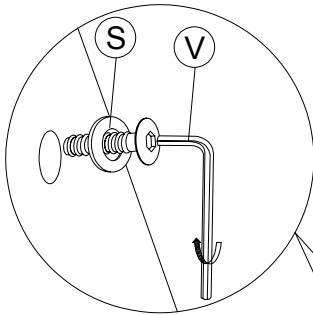
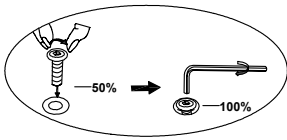
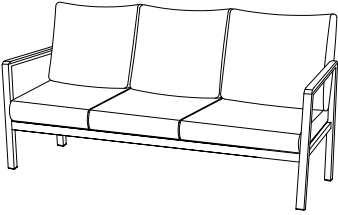
2.



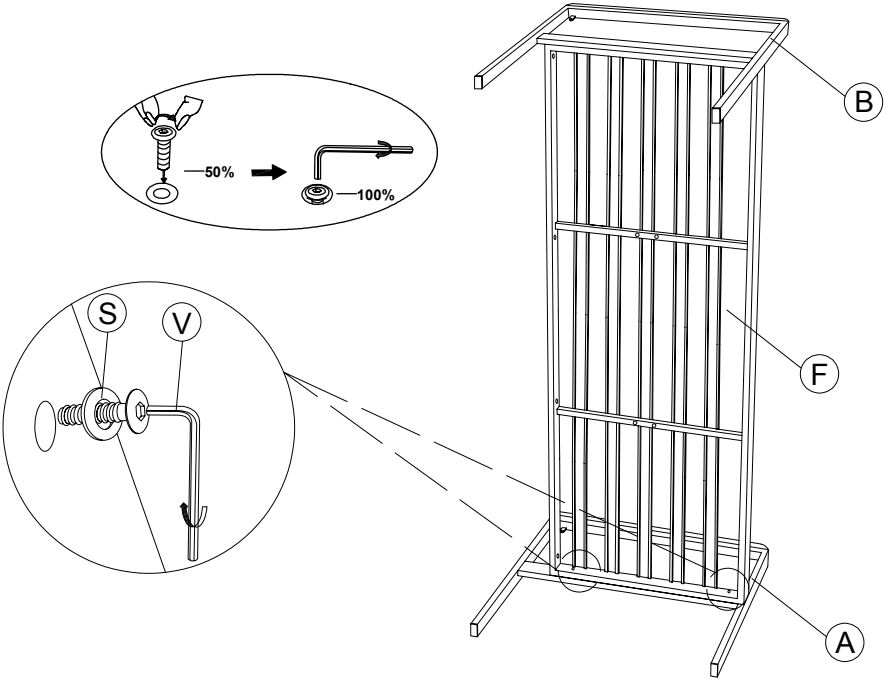
3.



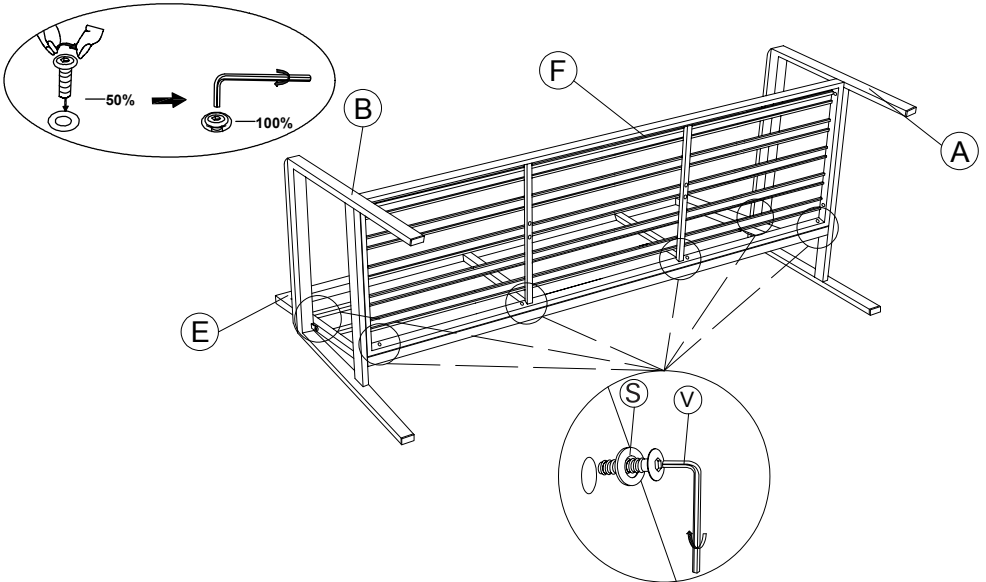
1.



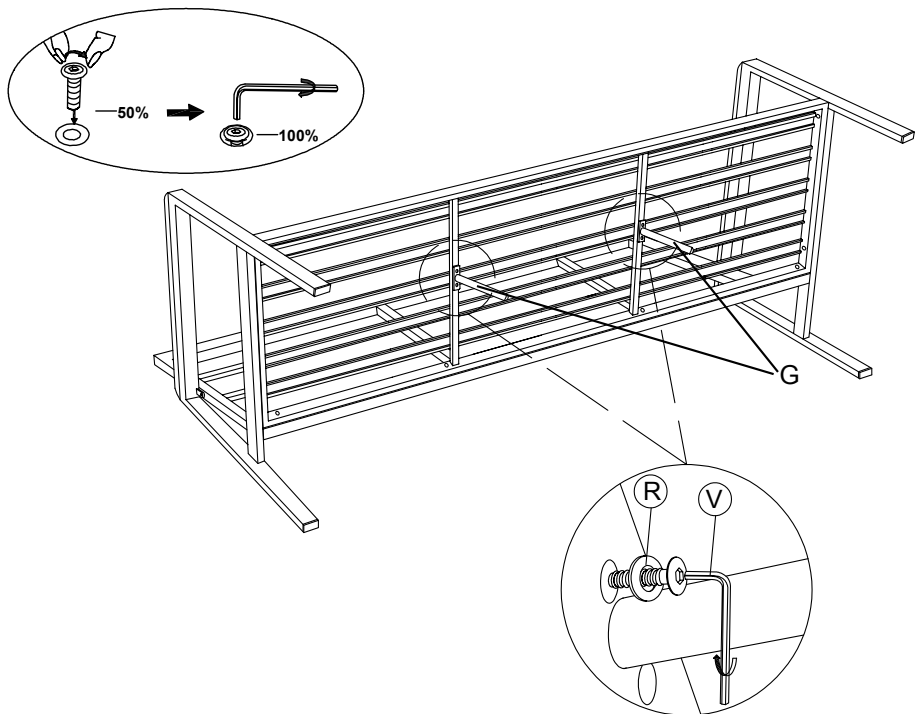
2.



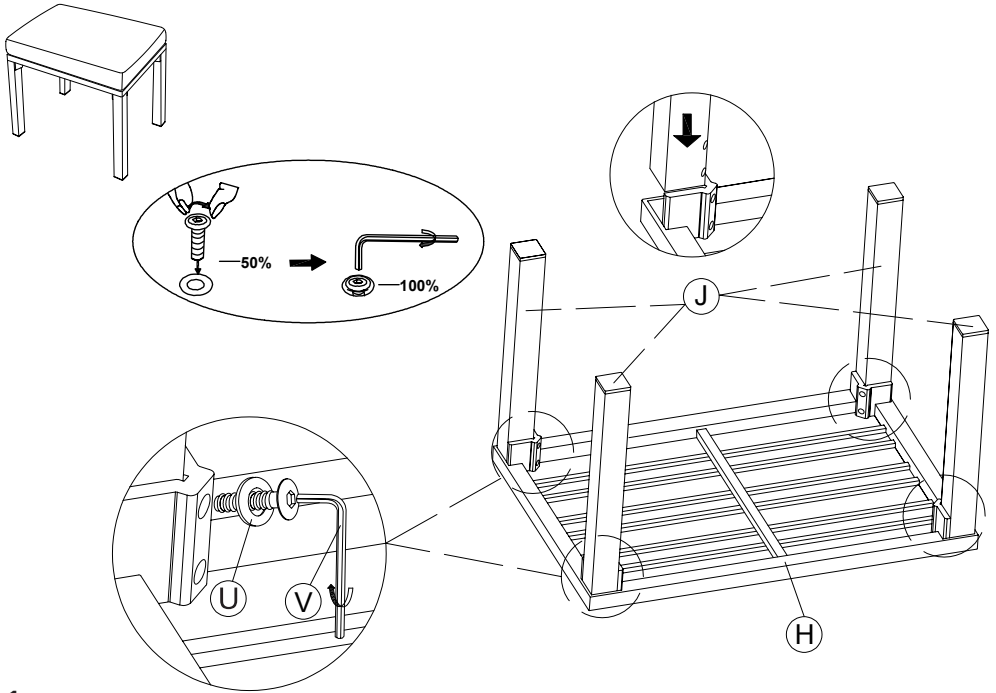
3.



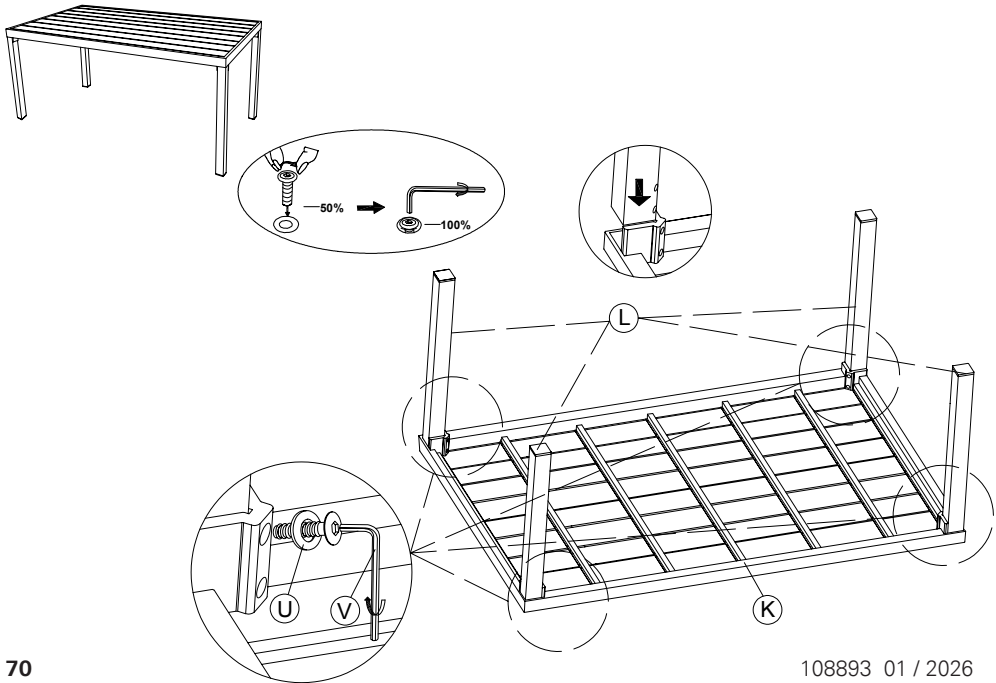
4.

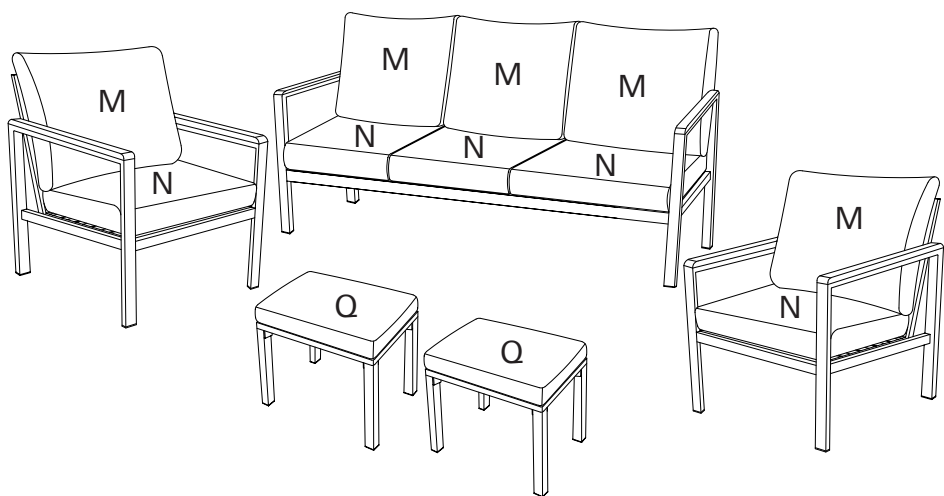


1.



1.





bellavista

Home & Garden [®]

Alltrade TOPO GmbH
Eiffestraße 76
20537 Hamburg / Germany
info@alltrade-topo.de

www.alltrade-topo.de