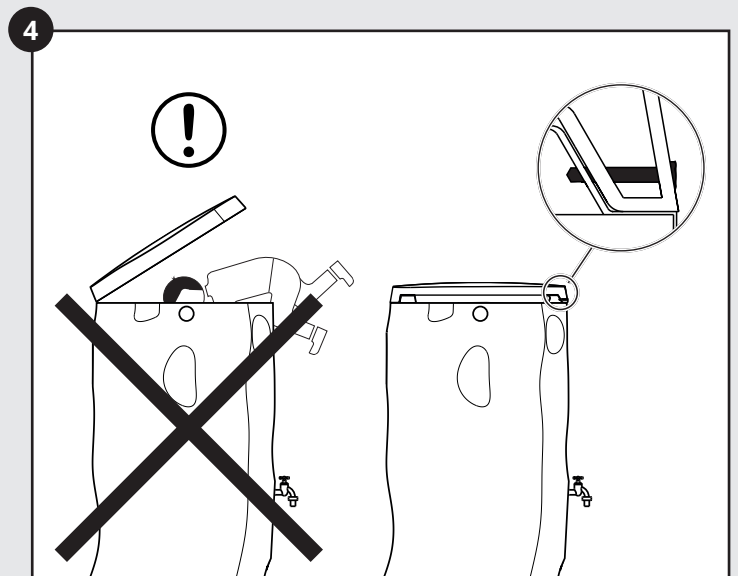
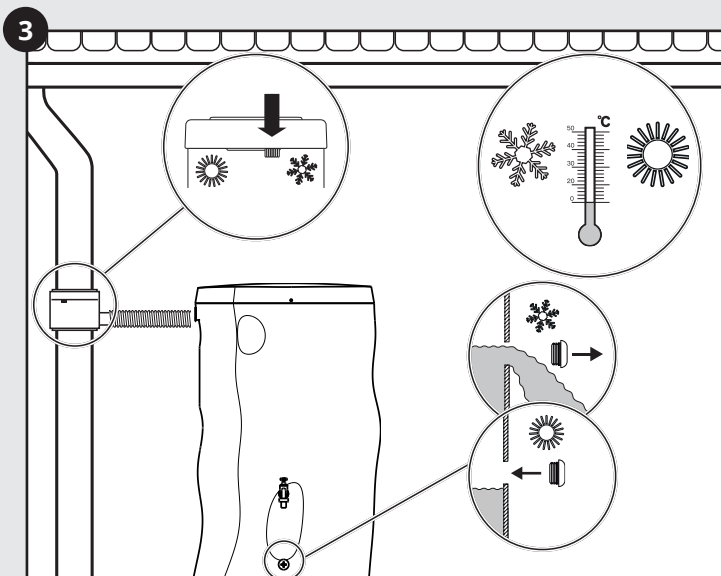
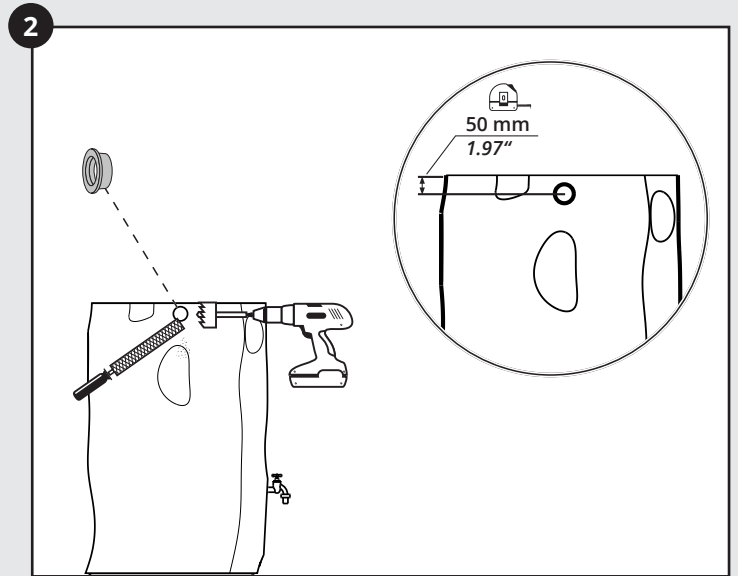
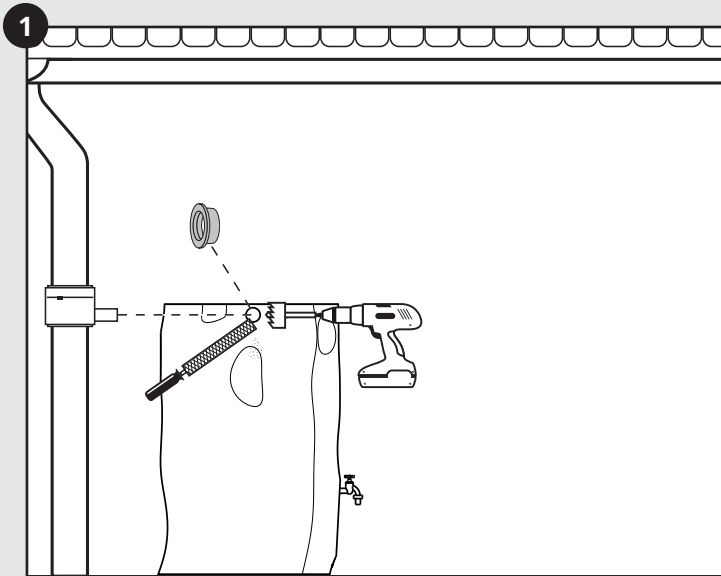
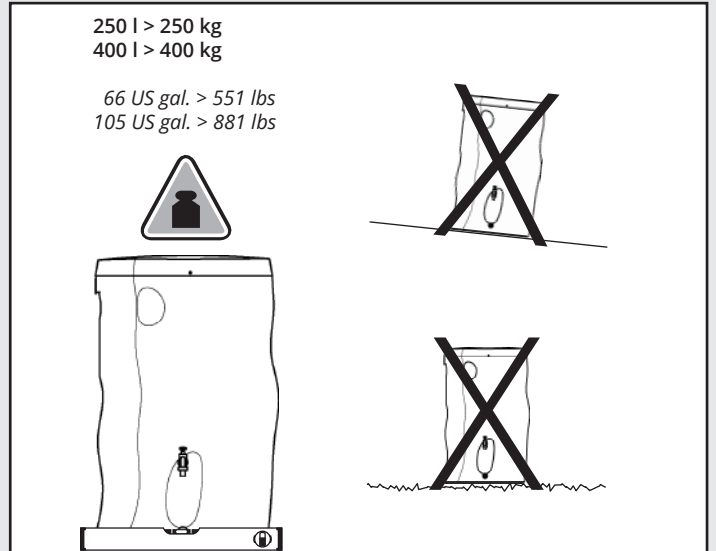
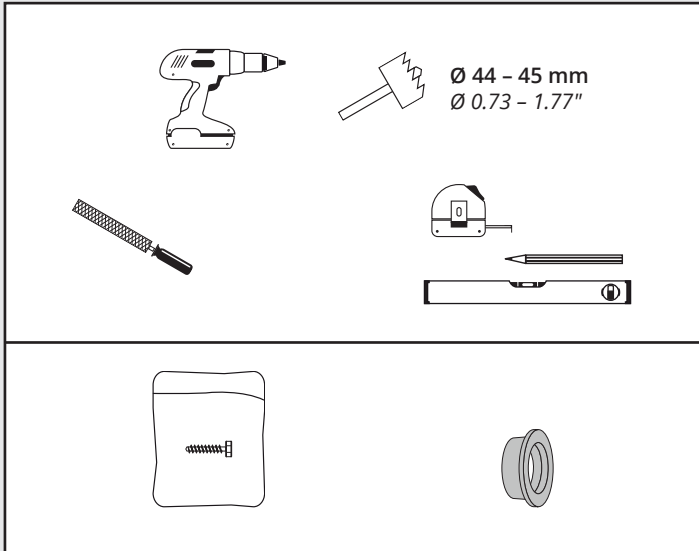


Woodstock (250l/400l)

Aufstellanleitung
 Notice de montage
 Installation manual
 Instrucciones de montaje
 Istruzioni per l'installazione
 Instrukcja montażu





Warnung – Kipp- & Sturzgefahr! Der Behälter darf nicht bestiegen, beklettert oder als Steighilfe verwendet werden – Sturz- und Verletzungsgefahr! Bitte auf standsicherem und ebenem Untergrund aufstellen. Klettern, Anlehnen oder unsachgemäße Belastung können zum Umkippen führen. Bitte die Montage- bzw. Einbauanleitung beachten.

Warning – Risk of tipping and falling! Do not climb on or use the tank as a step or ladder – this poses a risk of falling and injury. Ensure the tank is placed only on a stable, level surface. Climbing, leaning, or improper loading may cause tipping. Always follow the installation instructions.



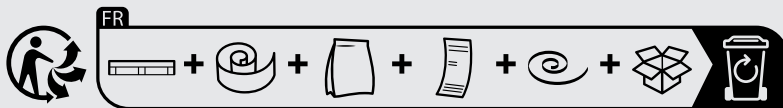
Avertissement – Risque de basculement et de chute ! Ne pas monter ni utiliser le réservoir comme marchepied – risque de chute et de blessure ! Installer uniquement sur une surface stable et plane. Grimper, s'appuyer ou surcharger peut provoquer un basculement. Veuillez suivre les instructions de montage.

Advertencia – ¡Peligro de vuelco y caída! No subirse ni utilizar el depósito como escalón o soporte – ¡riesgo de caída y lesiones! Colocar solo sobre una superficie estable y nivelada. Subirse, apoyarse o colocar cualquier tipo de carga encima del depósito puede provocar el vuelco o su rotura. Siga las instrucciones de montaje.



Avvertenza – Pericolo di ribaltamento e caduta! Non salire né utilizzare il serbatoio come scala o punto d'appoggio: rischio di caduta e lesioni. Posizionare esclusivamente su una superficie stabile e perfettamente livellata. Salire, appoggiarsi o sovraccaricare il serbatoio può causarne il ribaltamento. Seguire scrupolosamente le istruzioni di montaggio.

Ostrzeżenie – Ryzyko przewrócenia i upadku! Nie wchodzić ani nie używać zbiornika jako stopnia lub drabiny – ryzyko upadku i obrażeń! Ustawiać tylko na stabilnym i równym podłożu. Wchodzenie, opieranie się lub niewłaściwe obciążenie może spowodować przewrócenie. Proszę przestrzegać instrukcji montażu.



Raccolta differenziata. Verifica le disposizioni del tuo comune.
22 PAP – Istruzioni | 20 PAP – Cartone |
04 LDPE – Sacchetti, Etichetti, Fascette per cavi



Adresses sur quefairedemesdechets.fr

