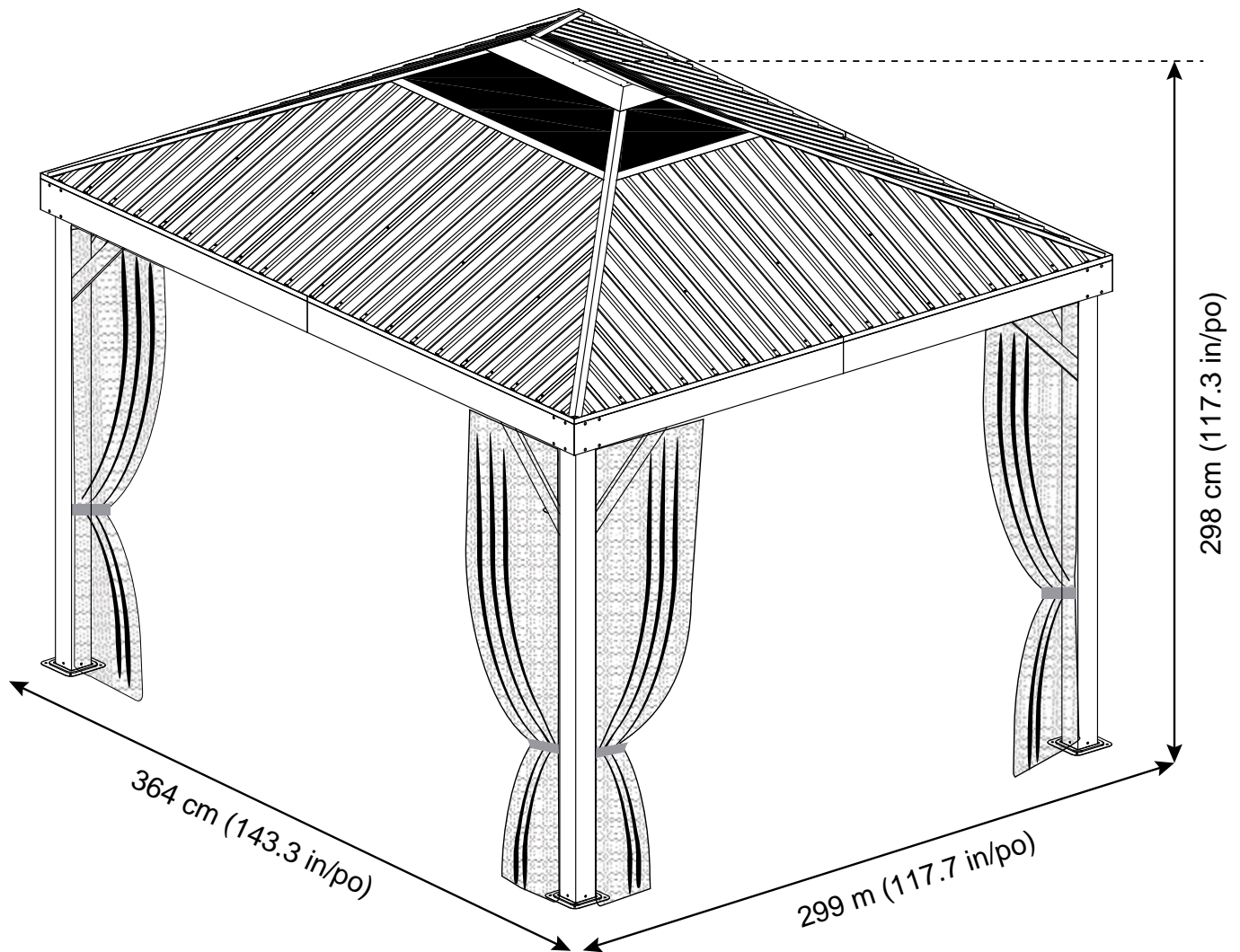
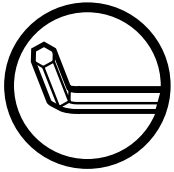


SOJAG

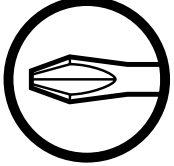
QUESTIONS? +49 (0) 6571 / 95117-0

Assembly Manual / Guide d'assemblage / Manual de ensamblaje / 조립설명서 / Montageanleitung





Use the hex keys in the box. / Utilisez les clés hexagonales fournies dans la boîte. / Utilice las llaves hexagonales en la caja. / 상자에 육각 키를 사용 하십시오. / Använd medföljande sexkantsnyckel.



Please use a Phillips screwdriver. / Utilisez un tournevis de type Phillips / Por favor, use un destornillador Phillips. / 십자 드라이버를 사용 하십시오. / Använd Phillips skruvmejsel.



You may need to use a drill for this step. / Vous pouvez avoir besoin d'utiliser une perceuse pour cette étape. / Puede que tenga que utilizar un taladro para este paso. / 이 단계에선 드릴을 사용해야 할 수도 있습니다. / Borrmaskin kan behöva användas.



Wearing protective gloves is recommended. / Le port de gants de protection est recommandé / El uso de guantes de protección se recomienda. / 보호 장갑을 착용 하는 것이 좋습니다. / Använd skyddshandskar.



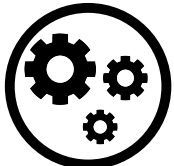
Two or more people are required at this stage. / Deux personnes ou plus sont nécessaires à cette étape. / Dos o más personas se requieren en esta etapa. / 이 단계에서는 두 명 이상이 필요합니다. / Två eller fler personer behövs i detta steg.



Do not tighten screws all the way for now. / Ne pas visser fermement pour l'instant. / No atornille con firmeza por ahora. / 아직 나사를 단단히 조이지 마십시오. / Dra inte skruvar helt än.



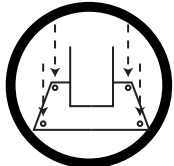
Sold separately. / Vendus séparément. / vendido en las opciones. / 옵션 판매 / Säljs separat.



Optional step / Étape optionnelle / Paso opcional / 선택적 단계 / Valfritt steg.

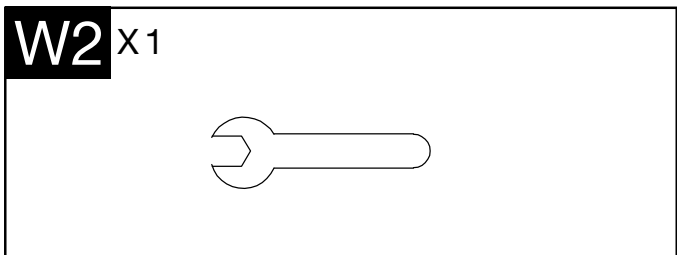
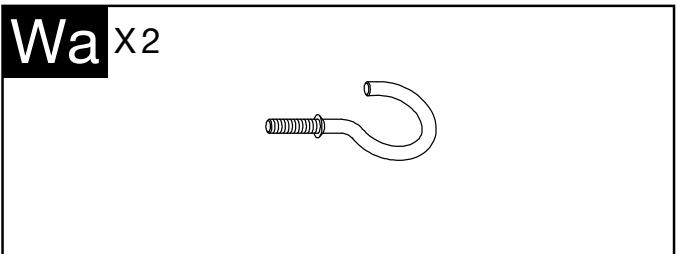
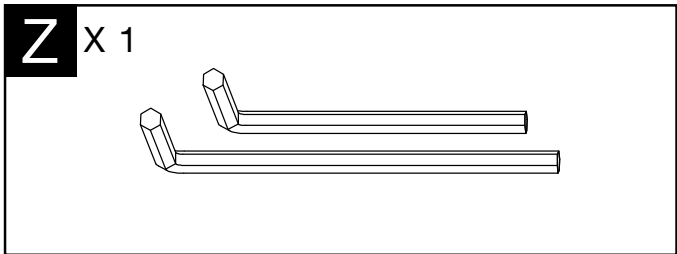
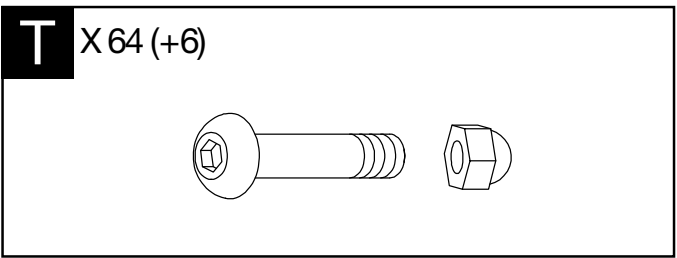
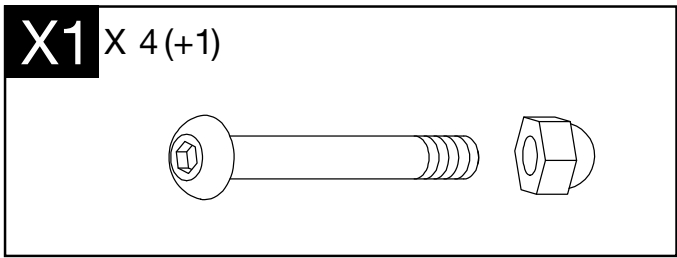
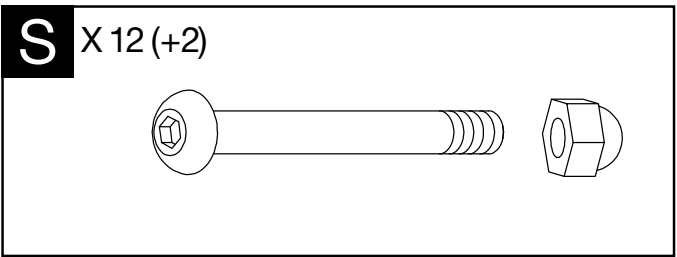
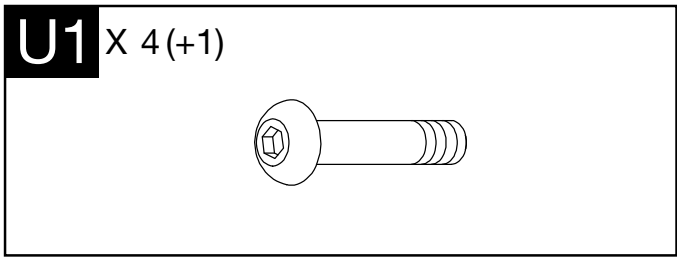
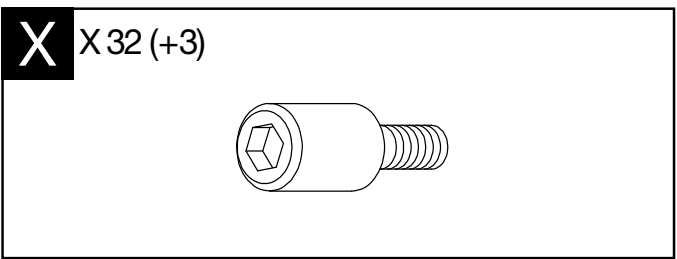
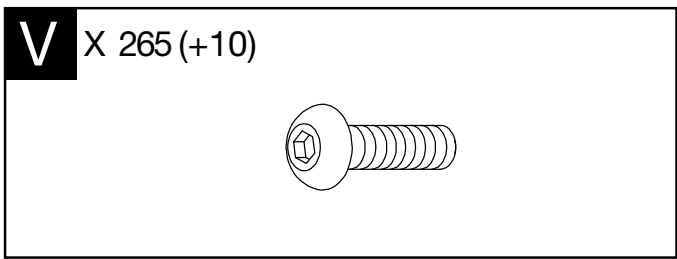


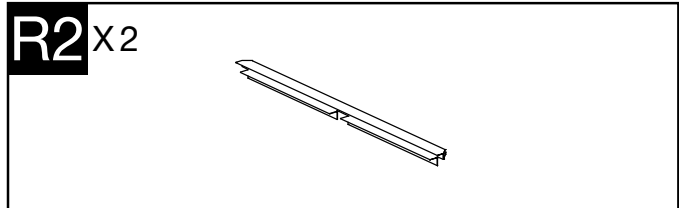
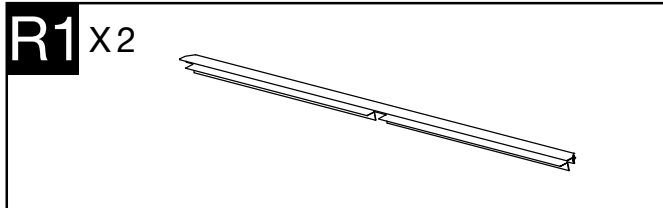
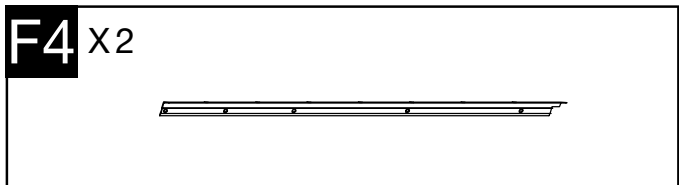
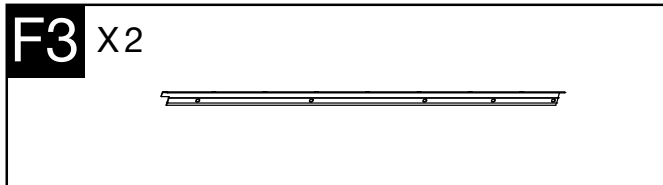
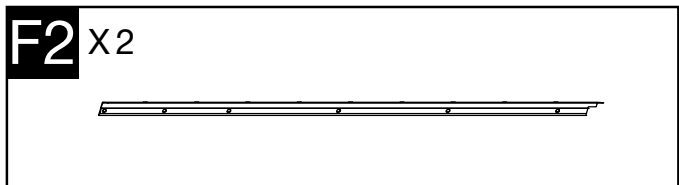
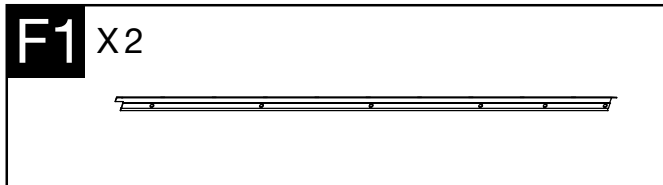
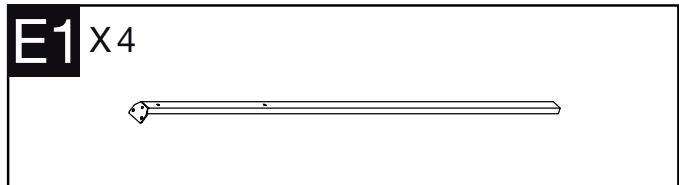
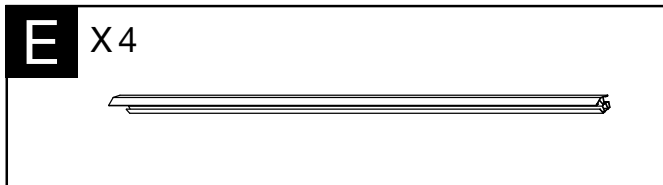
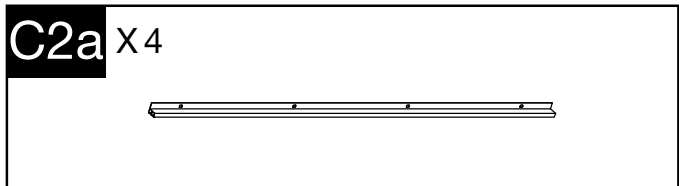
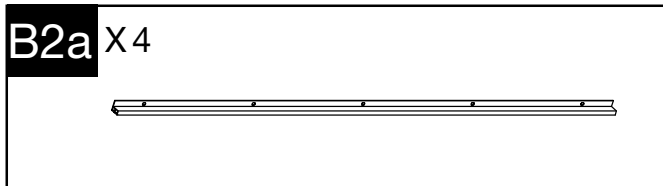
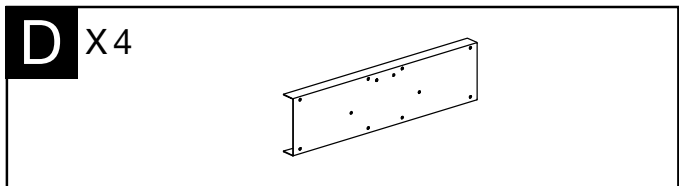
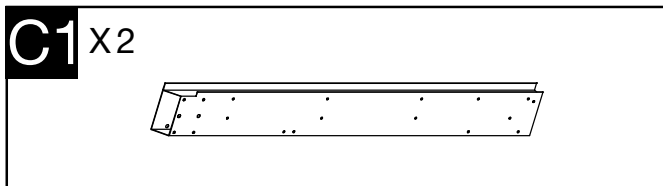
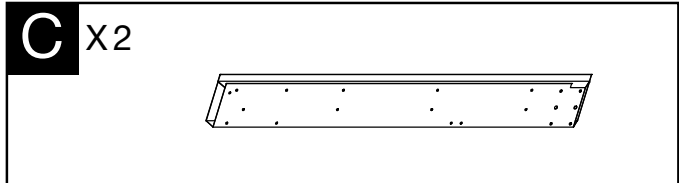
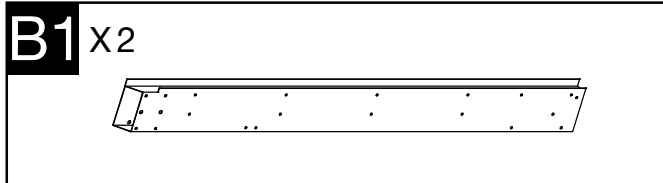
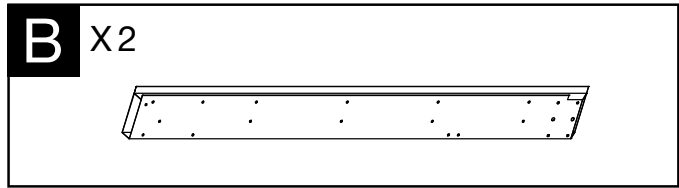
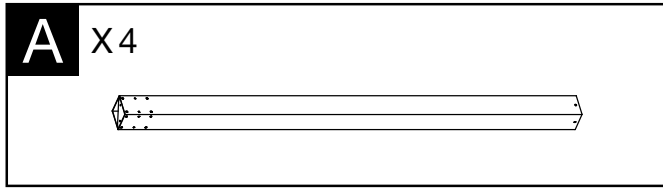
Assembly video link / Lien vidéo d'installation / enlace de video de ensamblaje / 조립비디오 링크 / Länk till monteringsvideo.
<https://www.shelterlogic.com/sojag/videos>

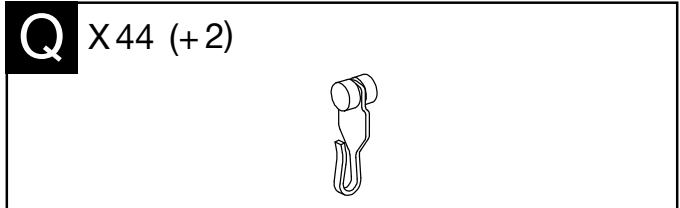
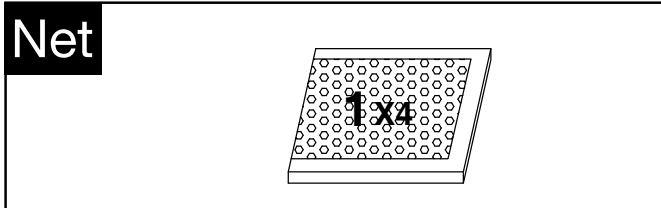
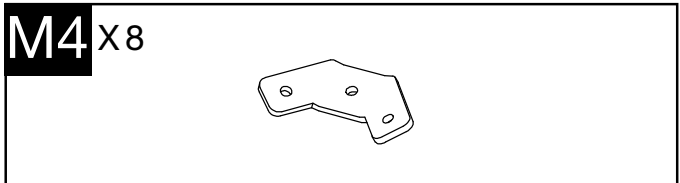
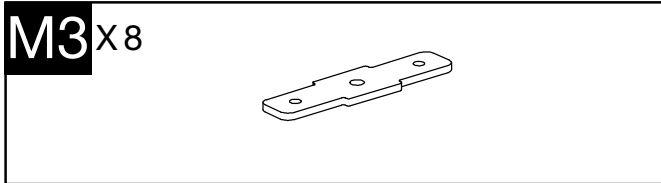
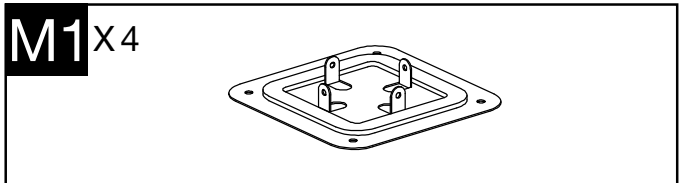
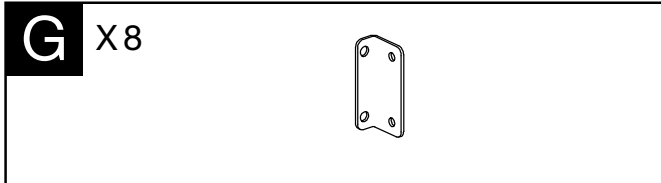
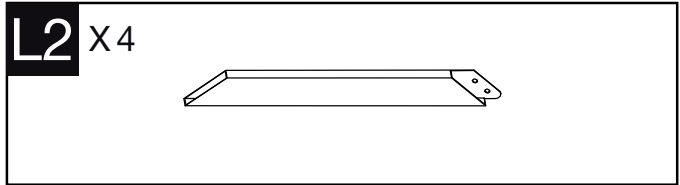
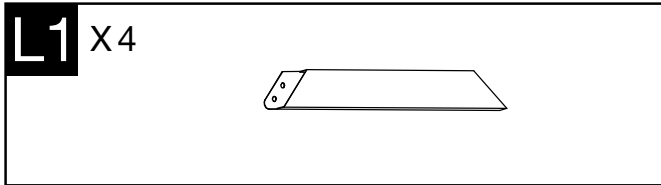
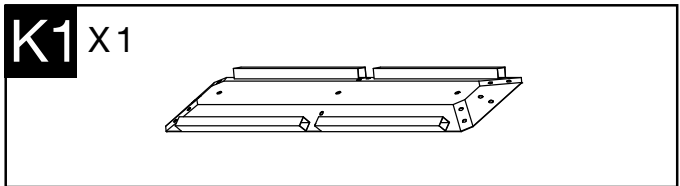
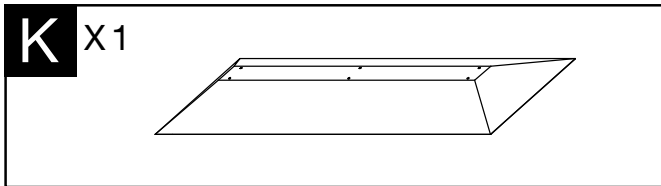
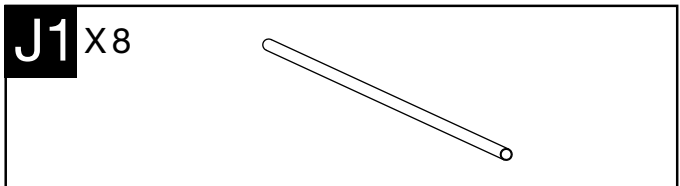
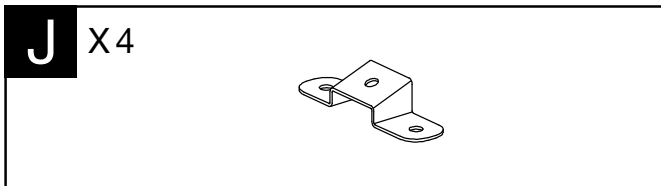
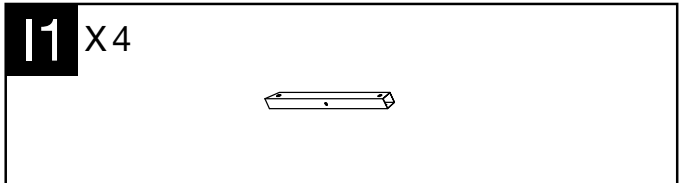
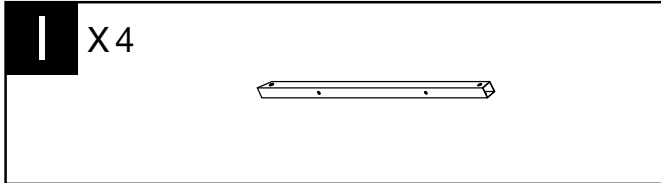
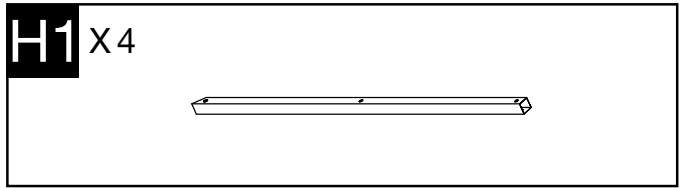
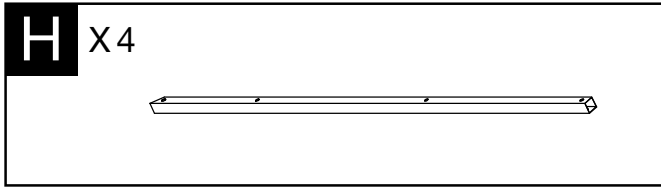


The gazebo must be anchored (hardware not included) / Le gazébo doit être ancré (quincaillerie non incluse) / El gazebo debe estar anclado (herramientas no incluidas) / 가제보를 반드시 바닥에 고정 시키세요. (고정 나사 부품 미포함) / Paviljongen måste förankras i marken (ingår inte).









D1 X4



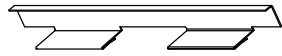
R X40



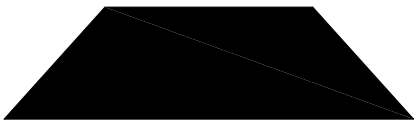
P X2



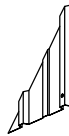
D2 X4



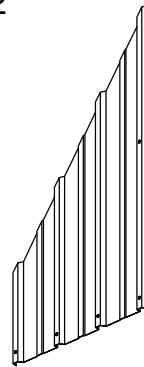
P1 X2



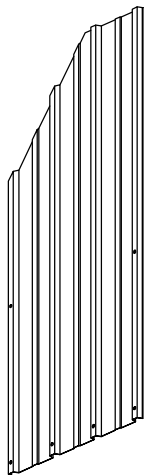
N X2



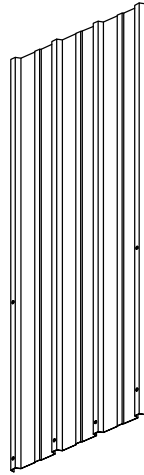
N1 X2



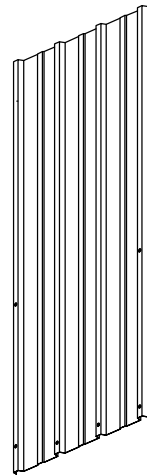
N2 X2

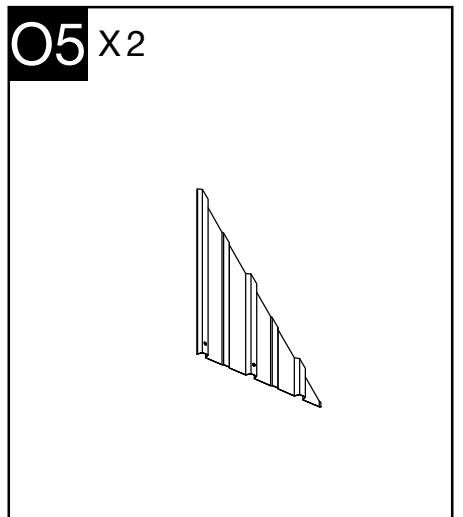
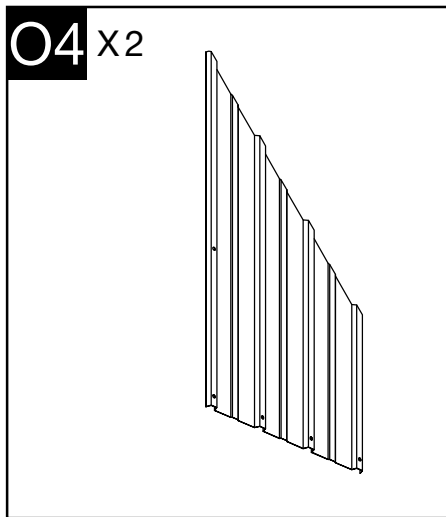
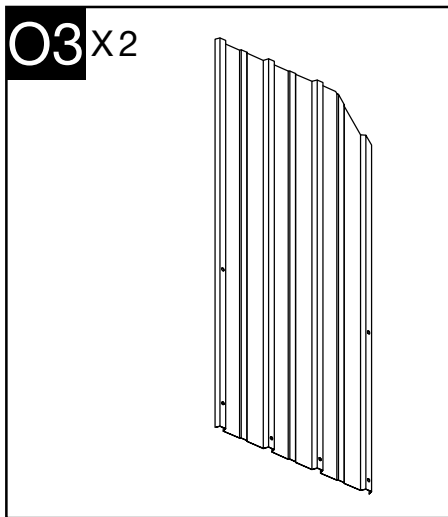
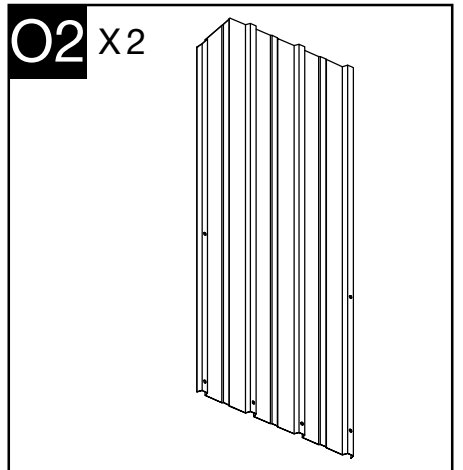
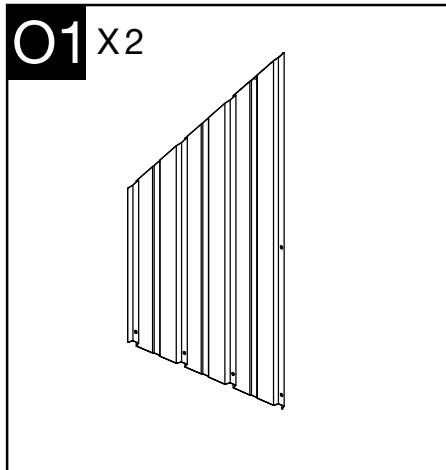
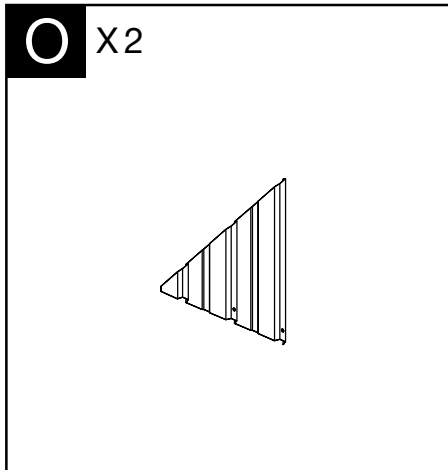
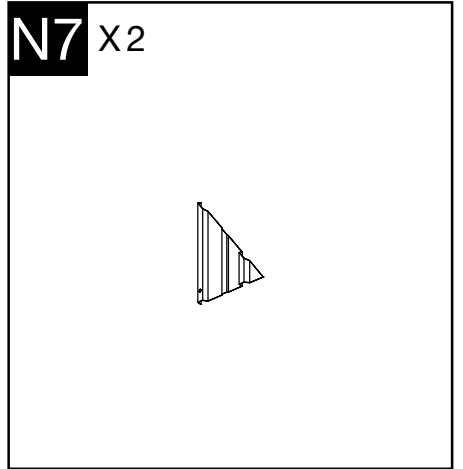
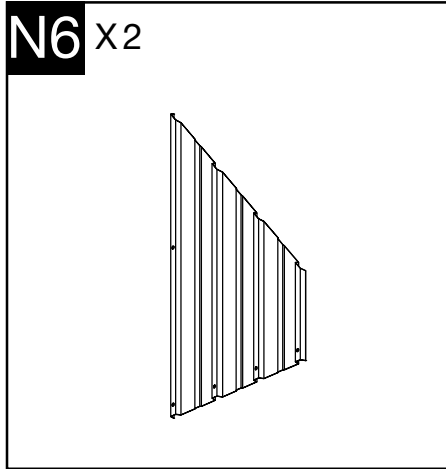
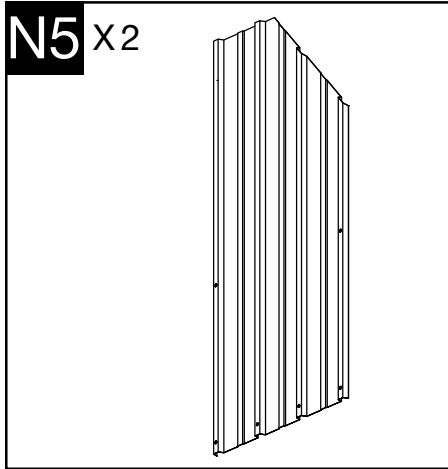


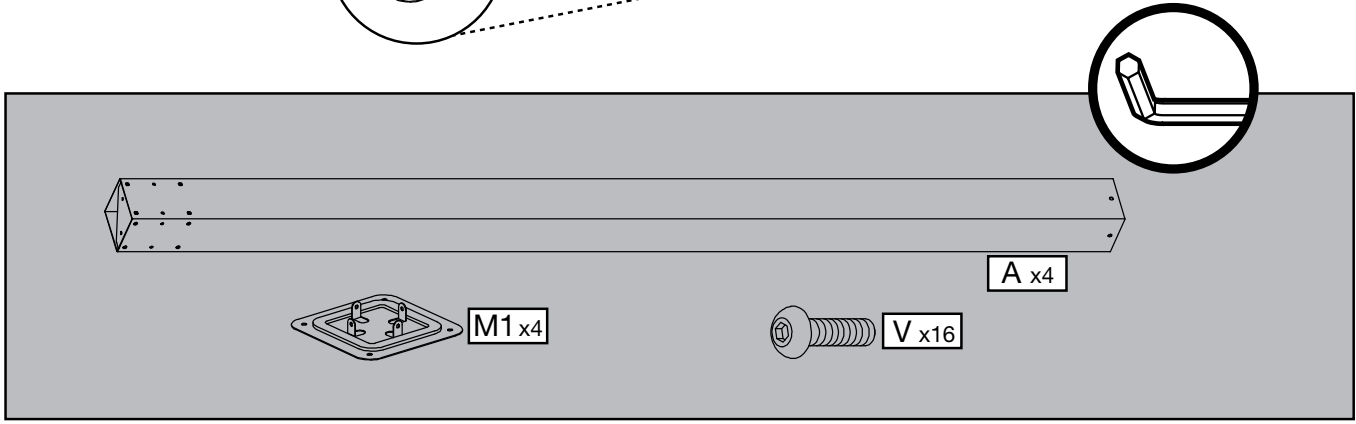
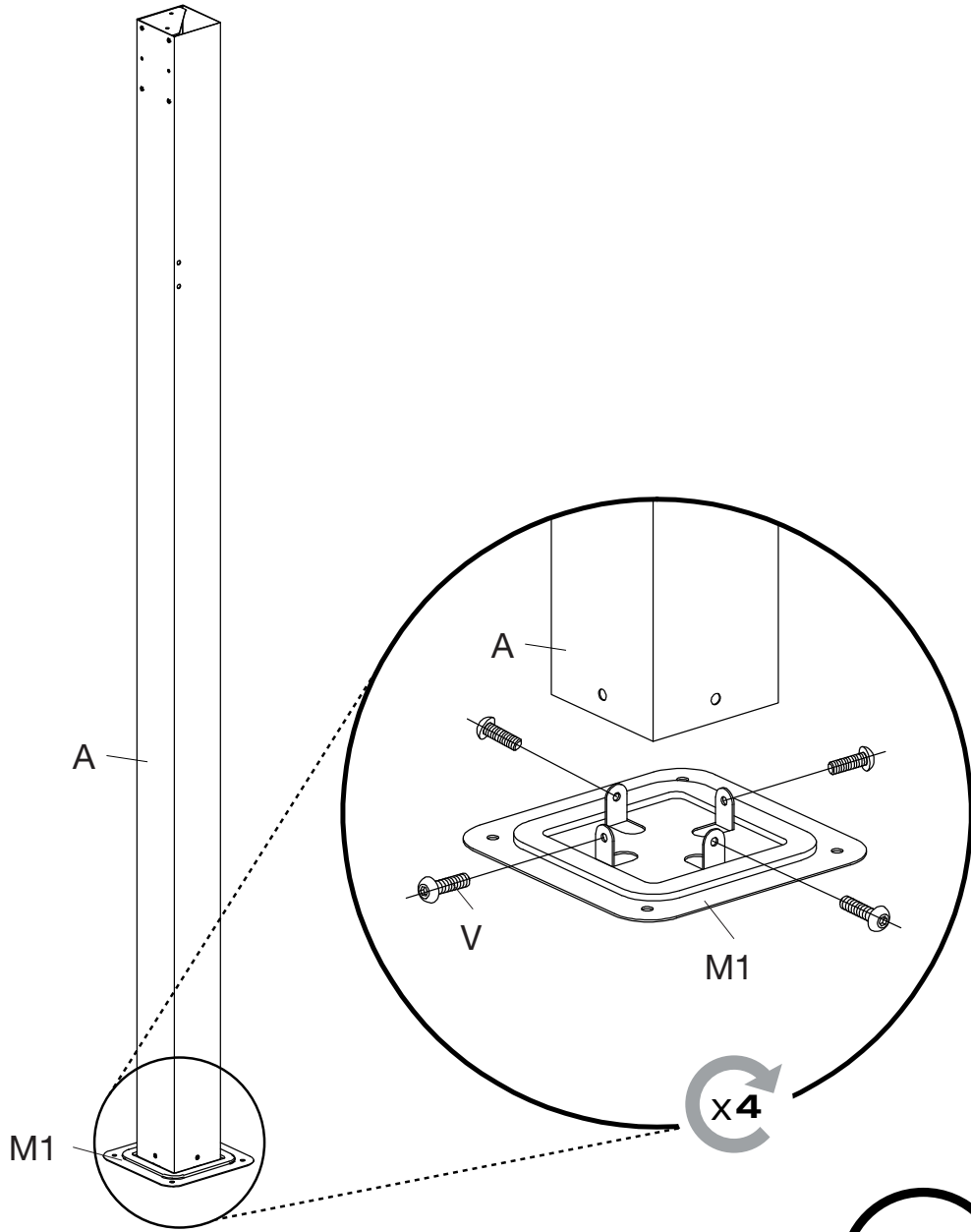
N3 X2

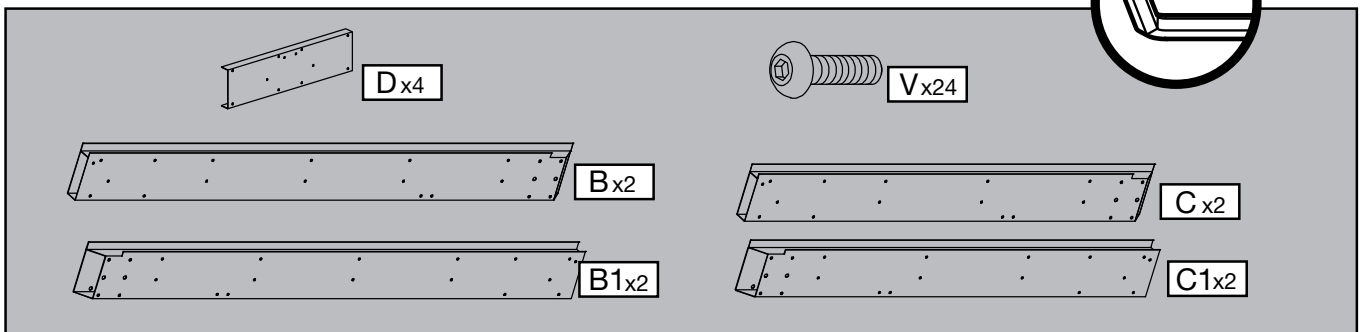
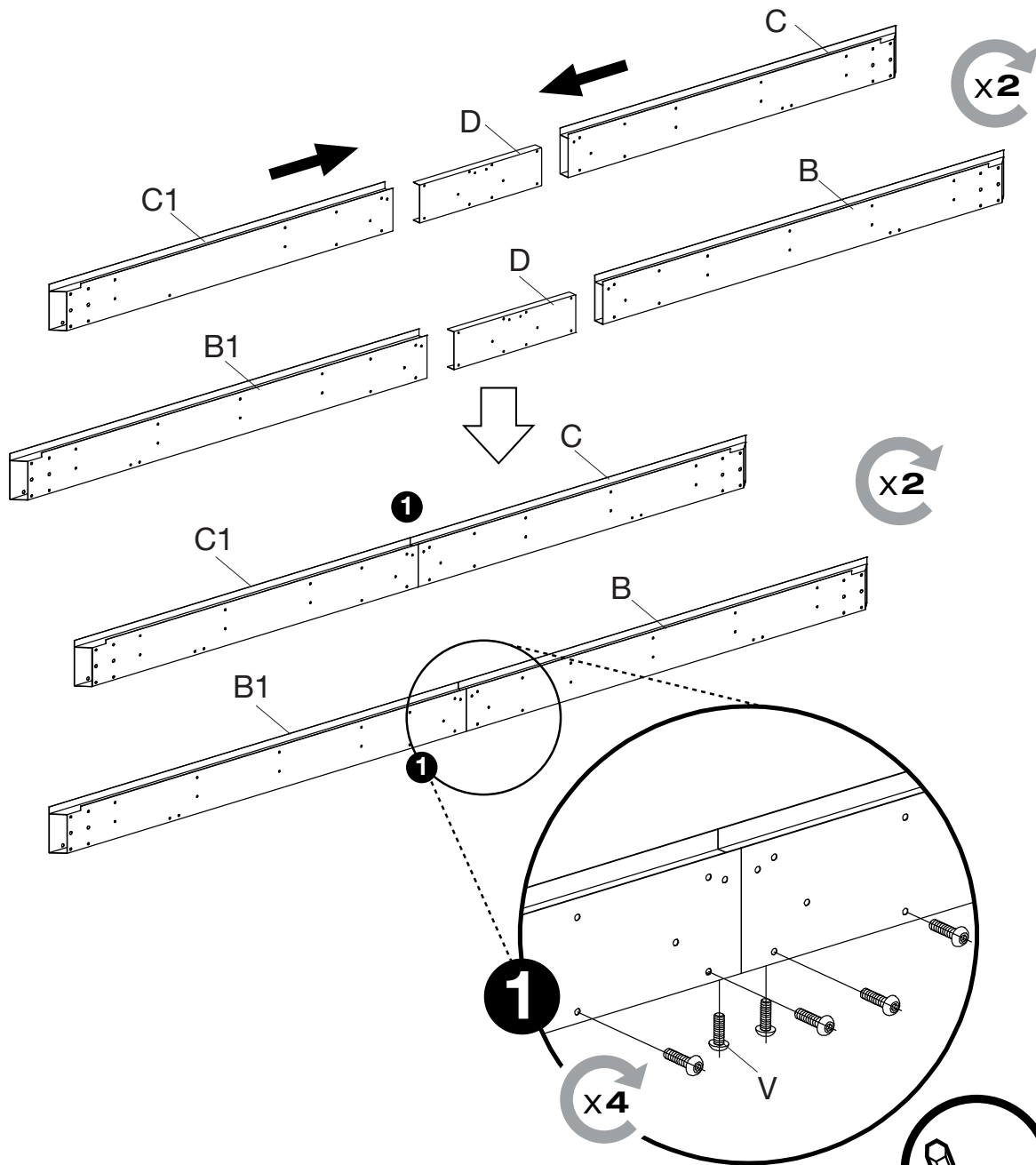


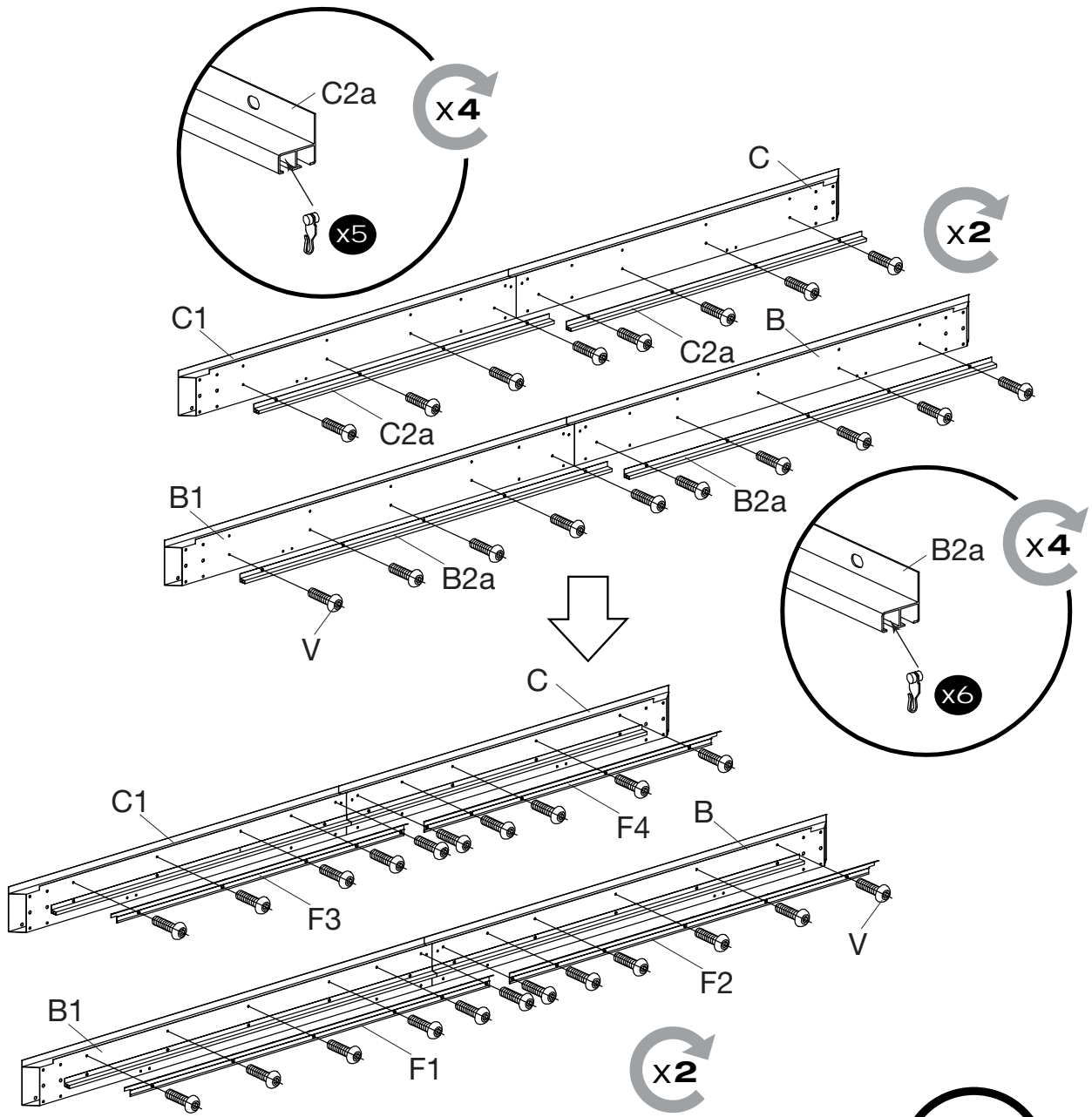
N4 X2



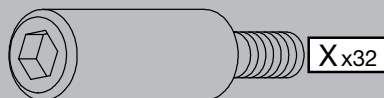
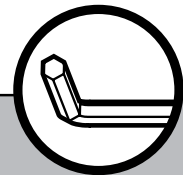
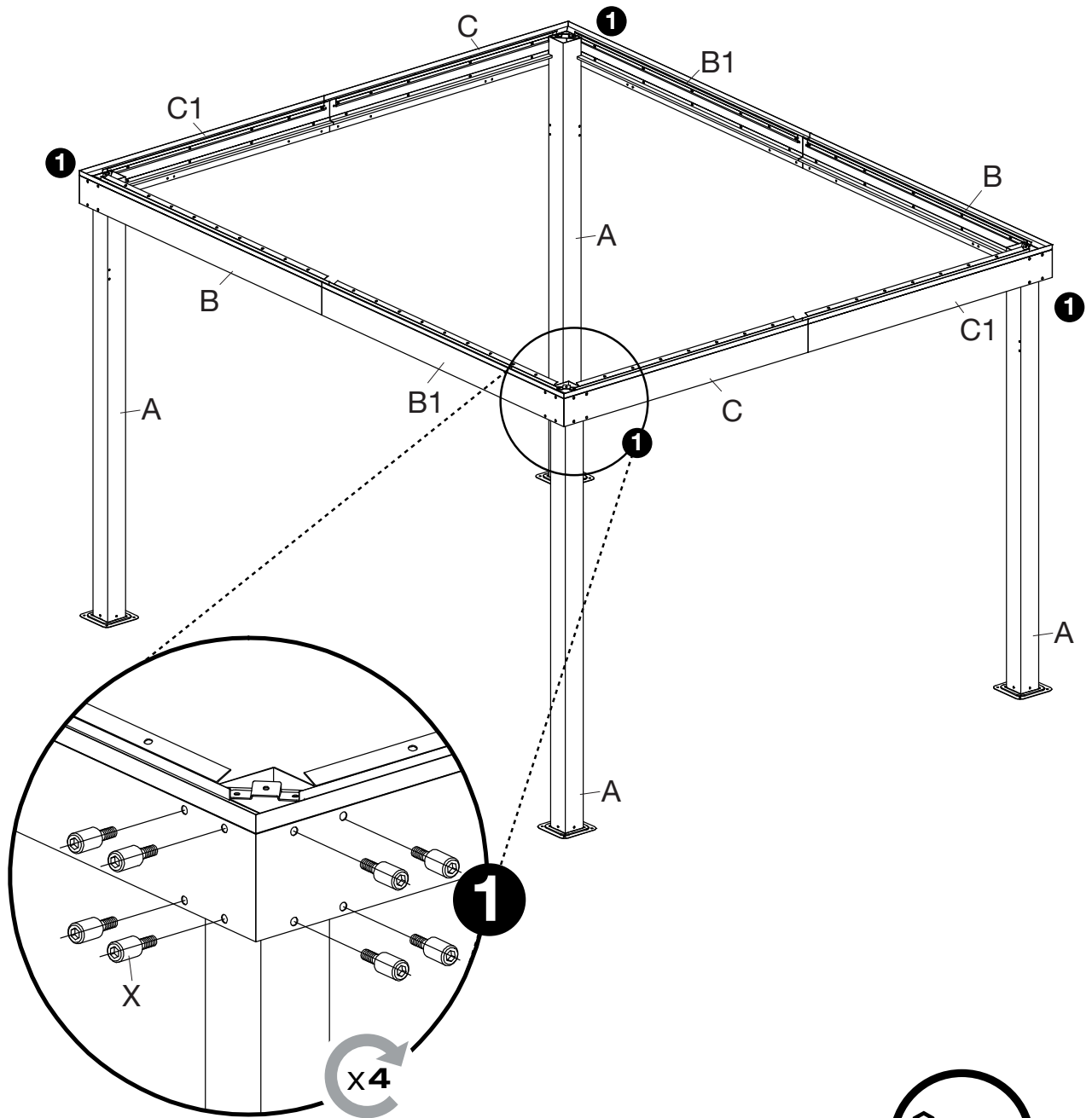


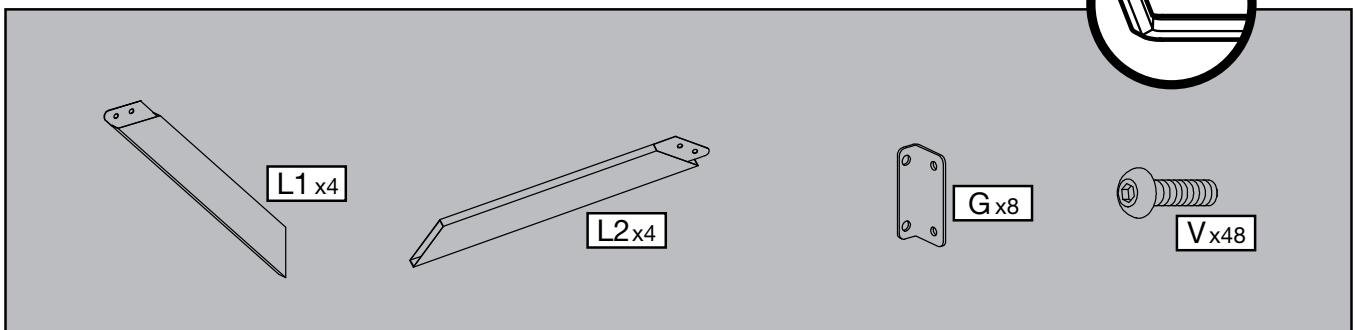
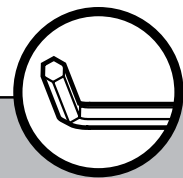
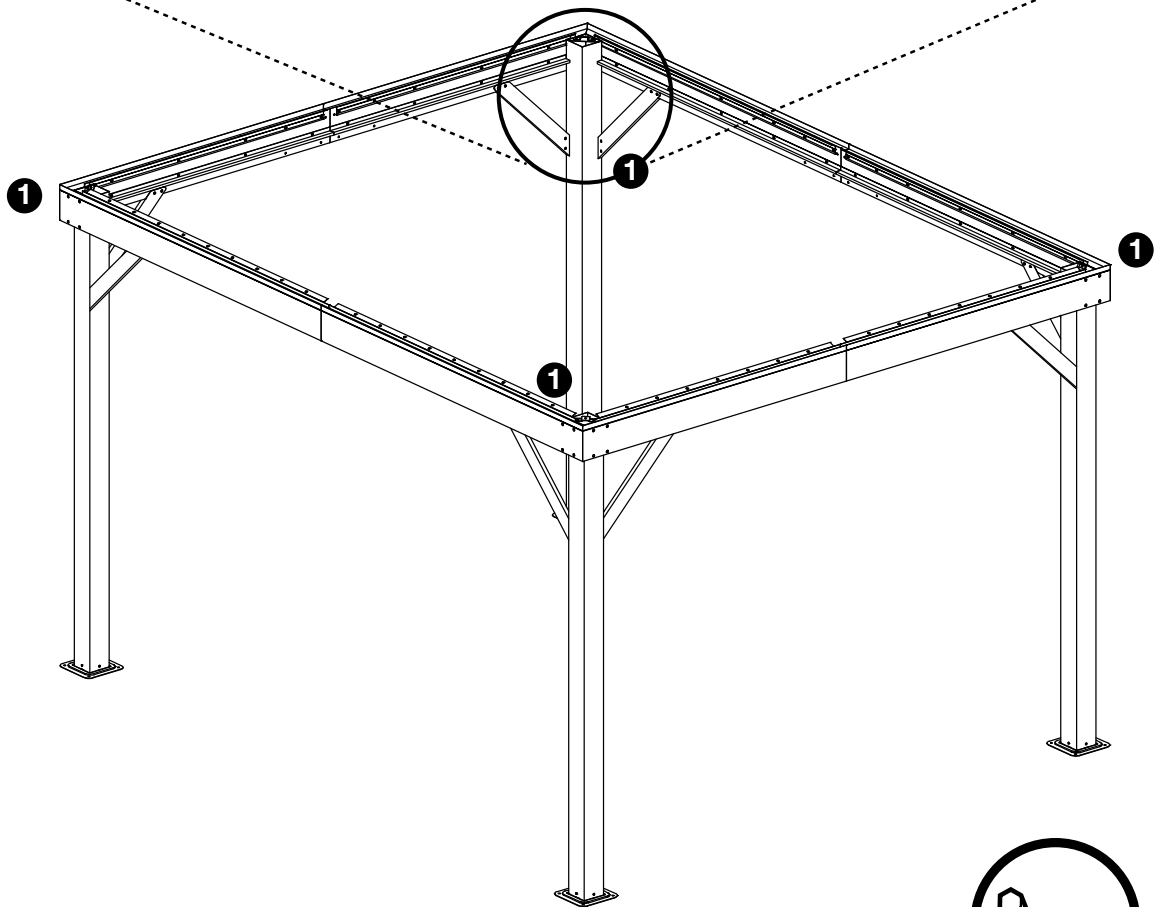
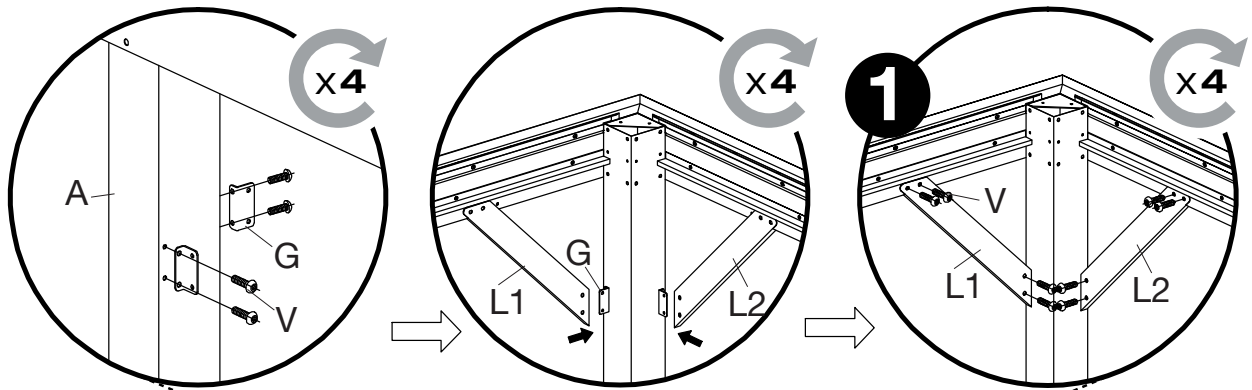


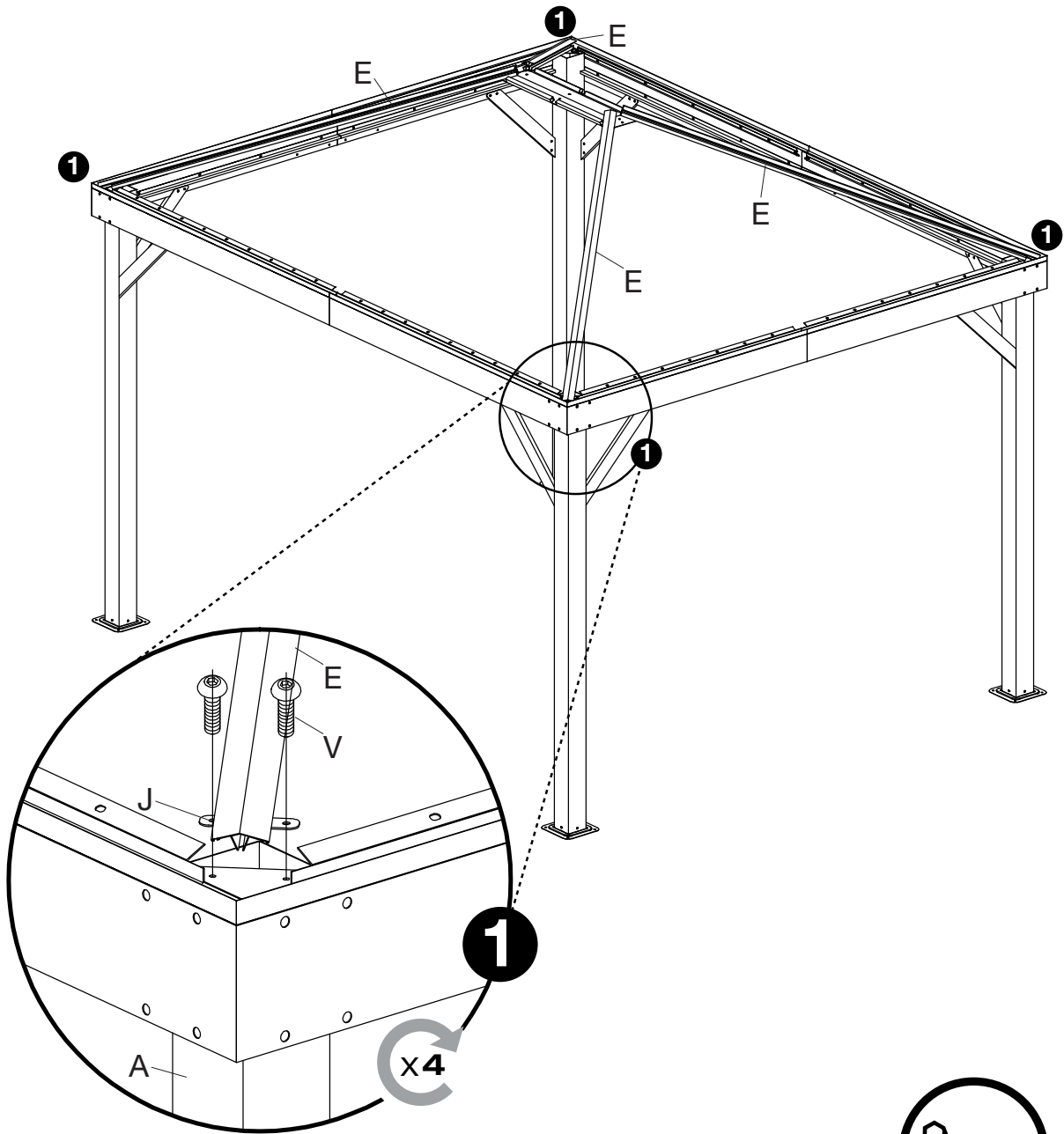


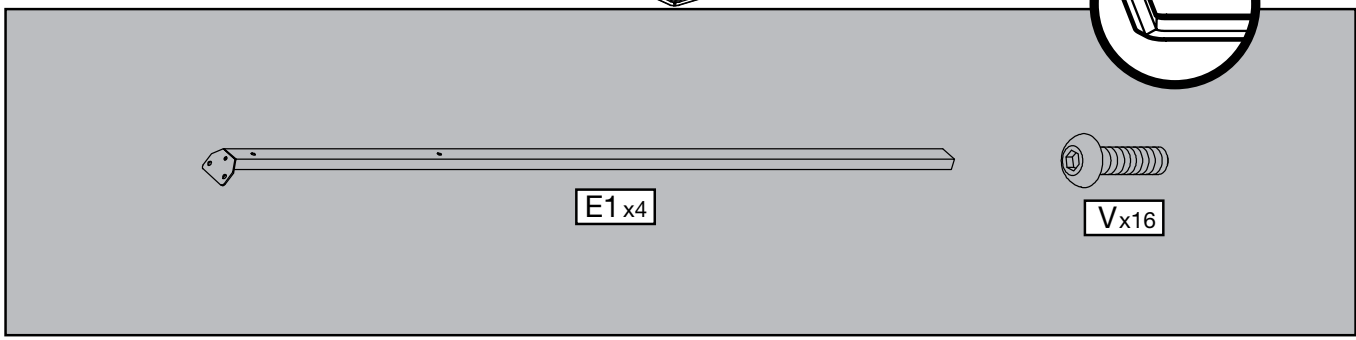
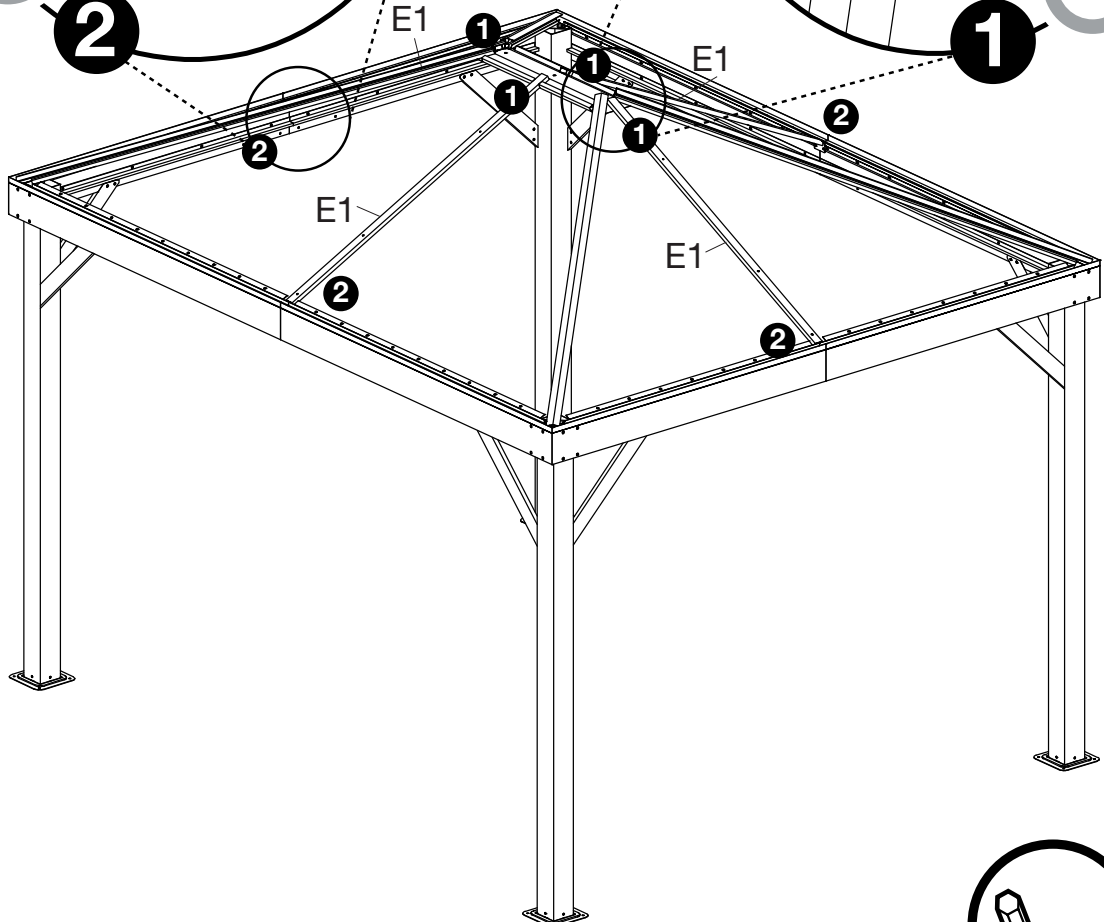
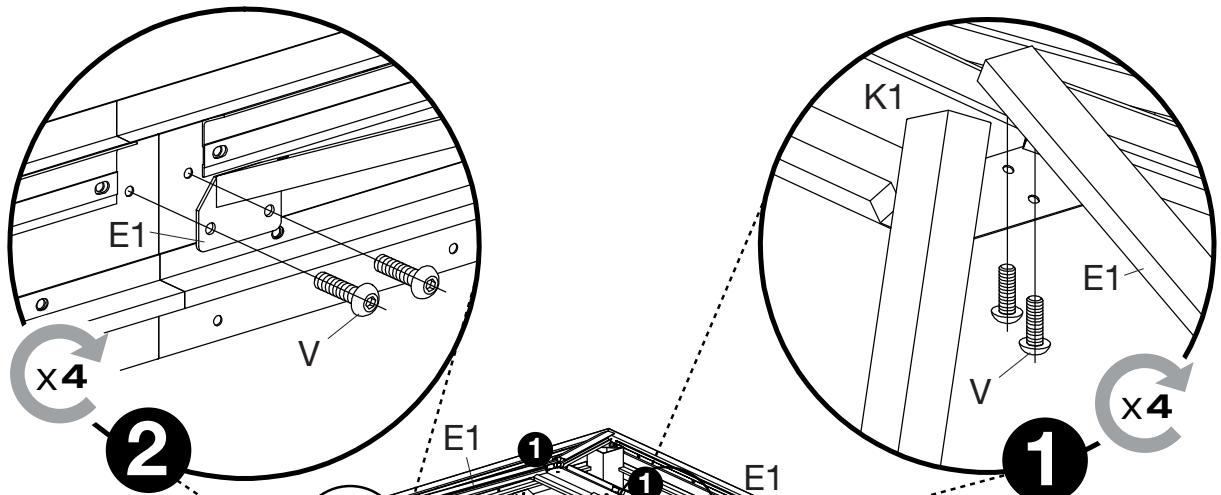


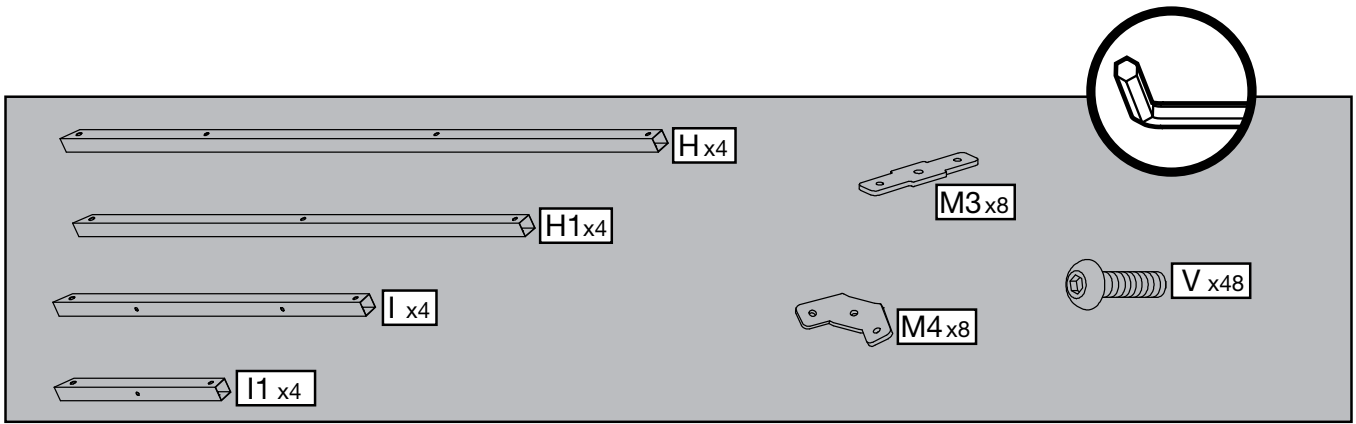
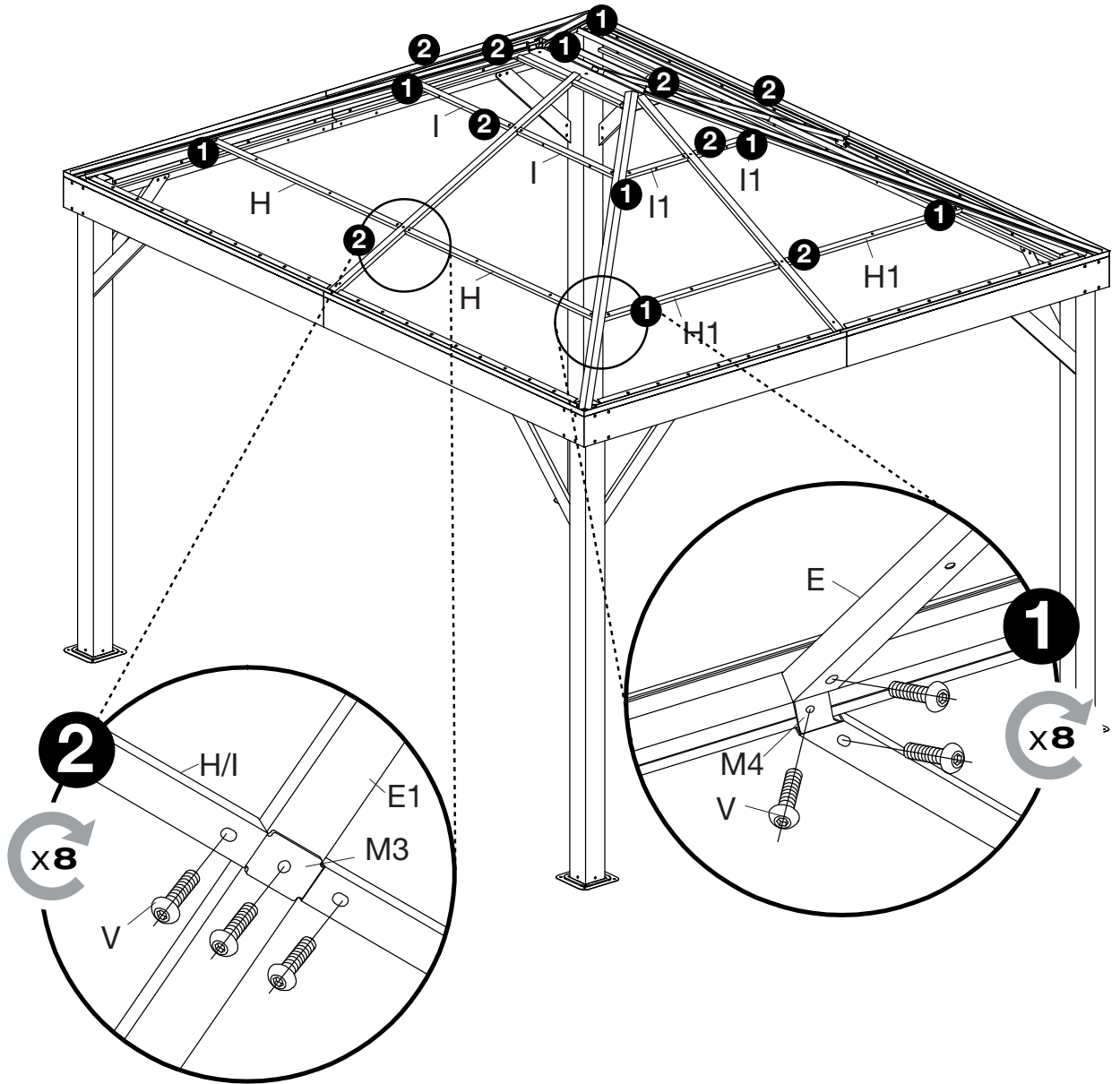
	Vx80		Qx44
	B2ax4		F2x2
	C2ax4		F3x2
	F1x2		F4x2

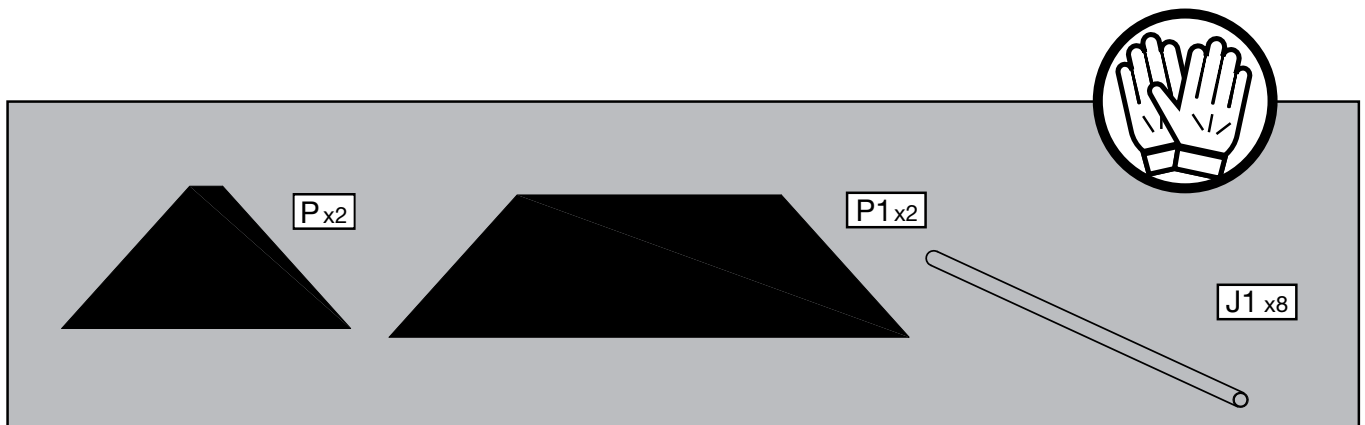
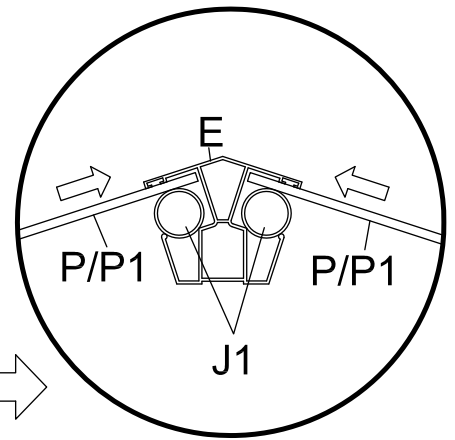
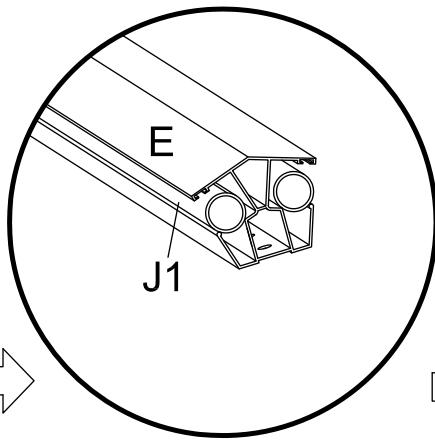
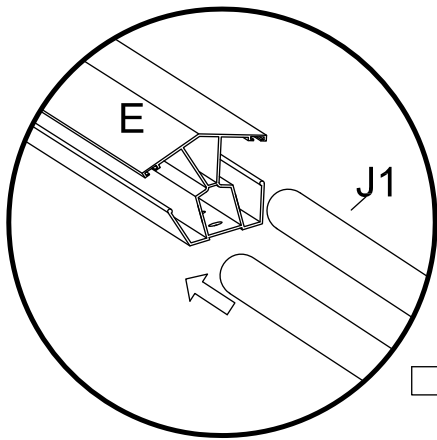
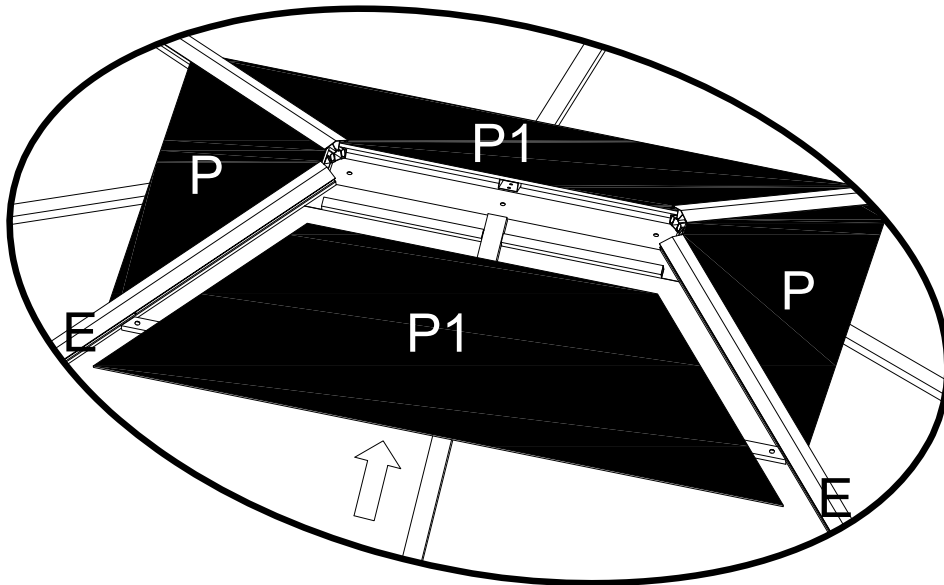


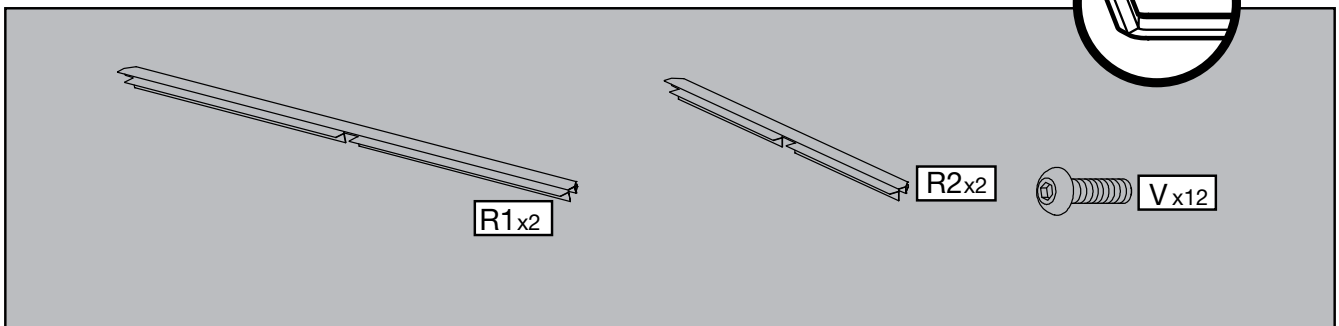
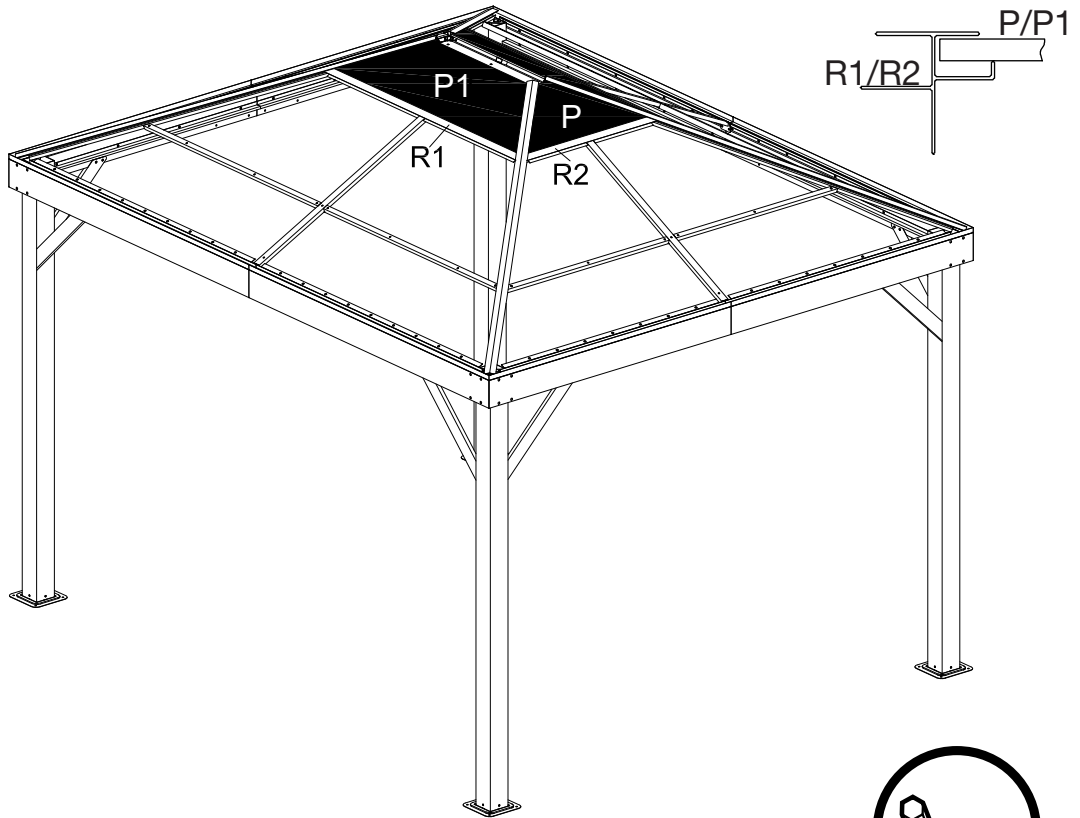
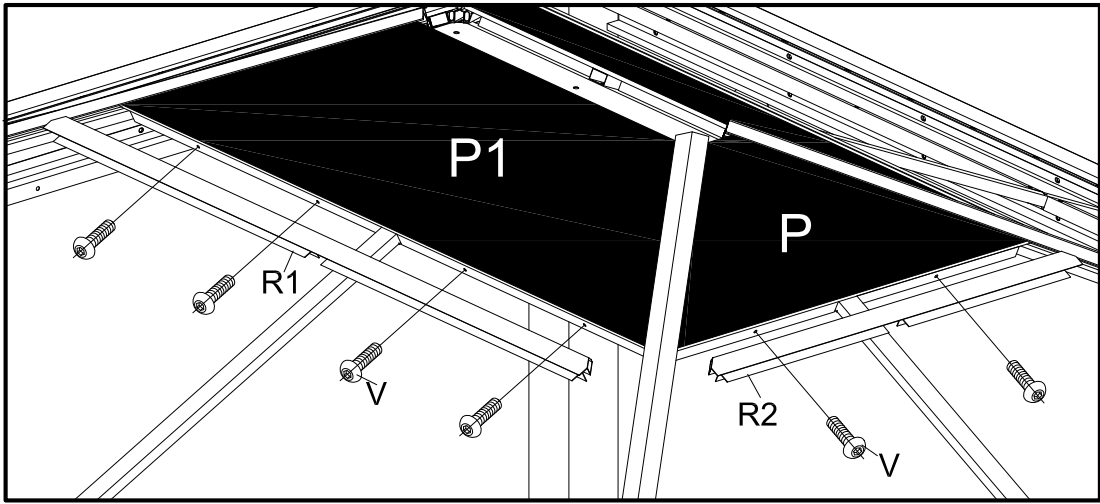


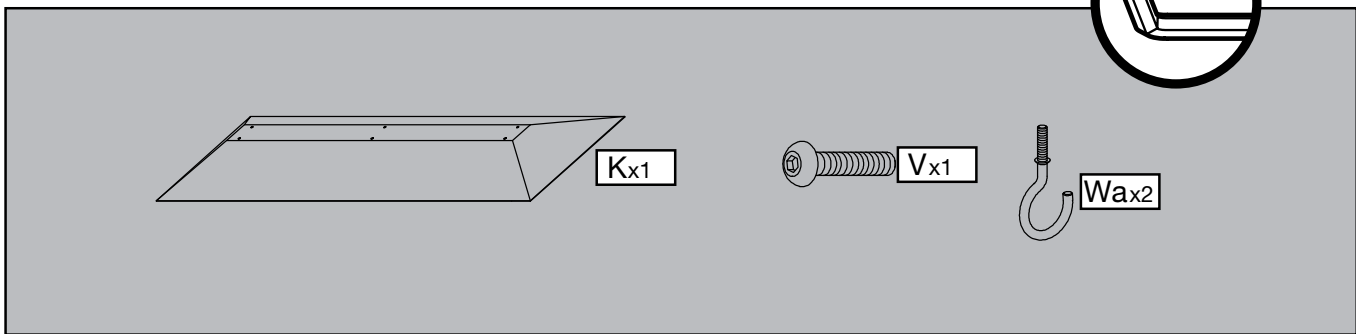
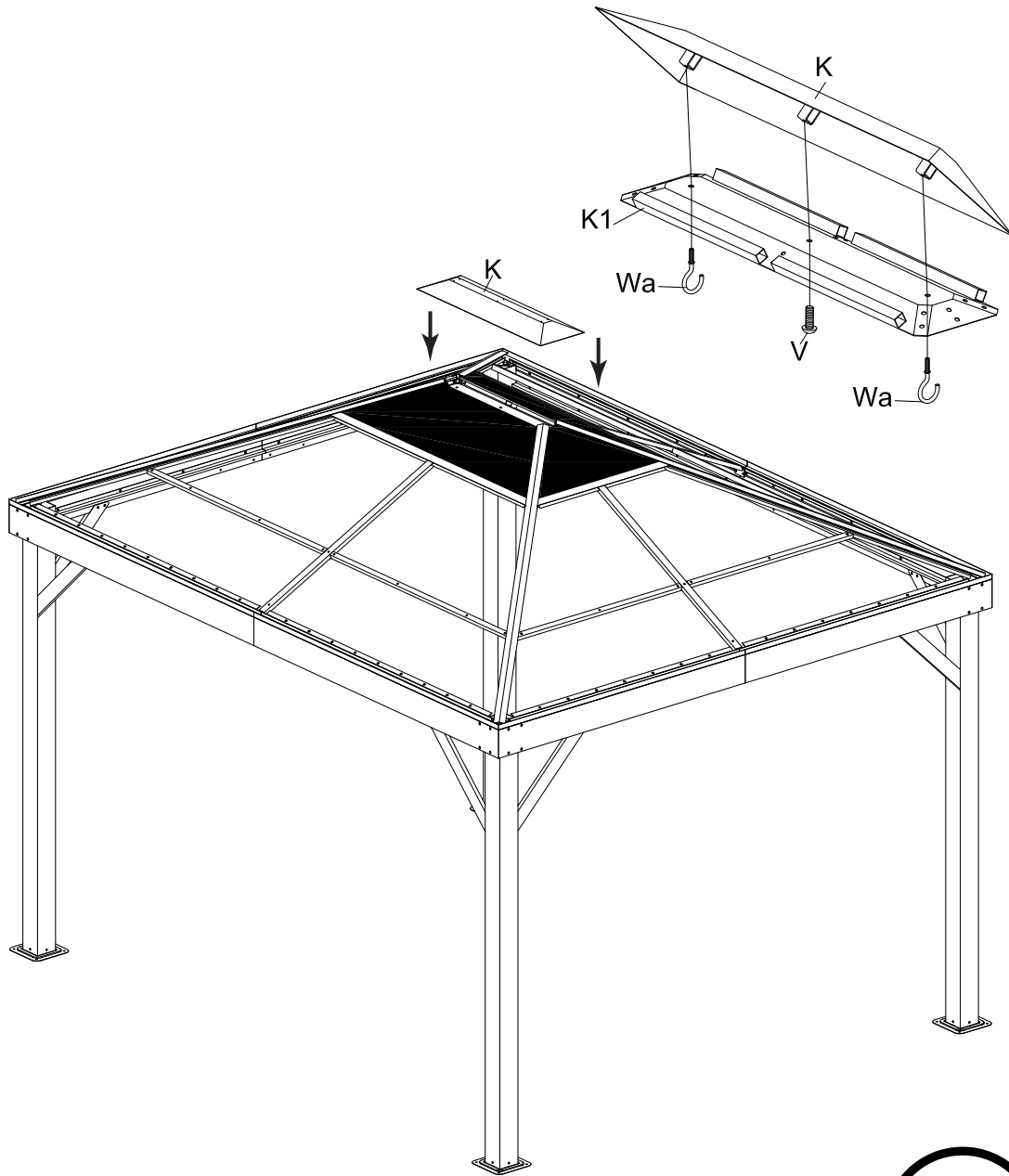


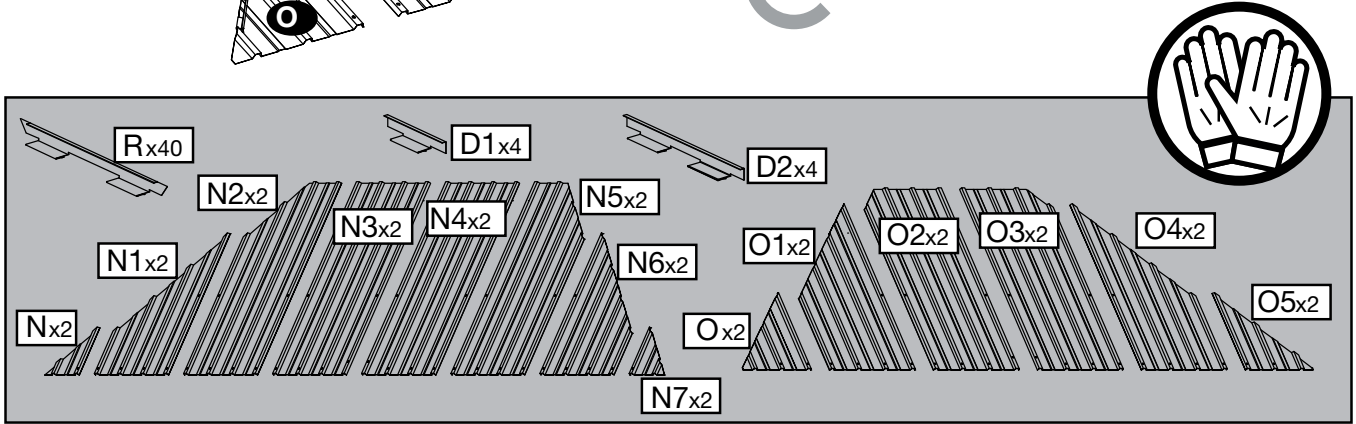
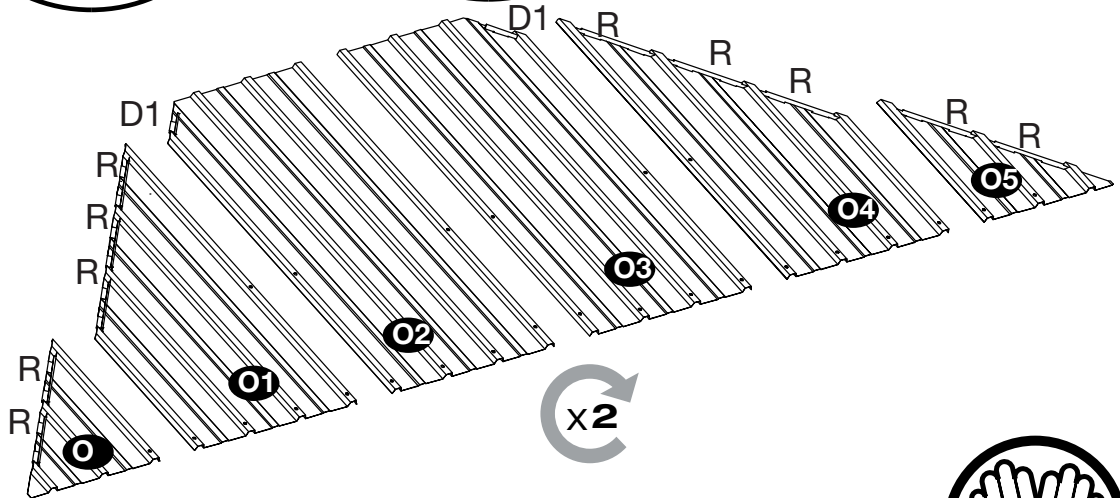
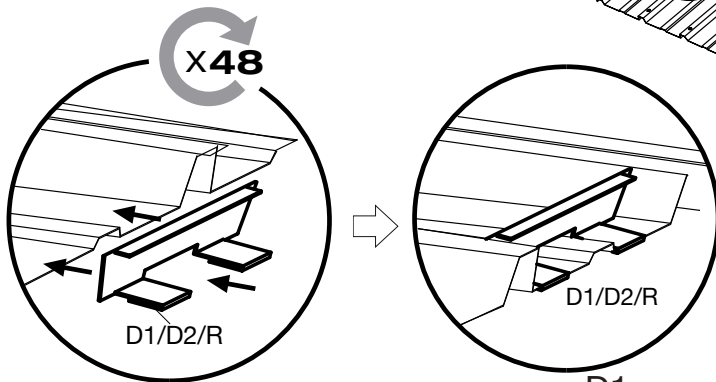
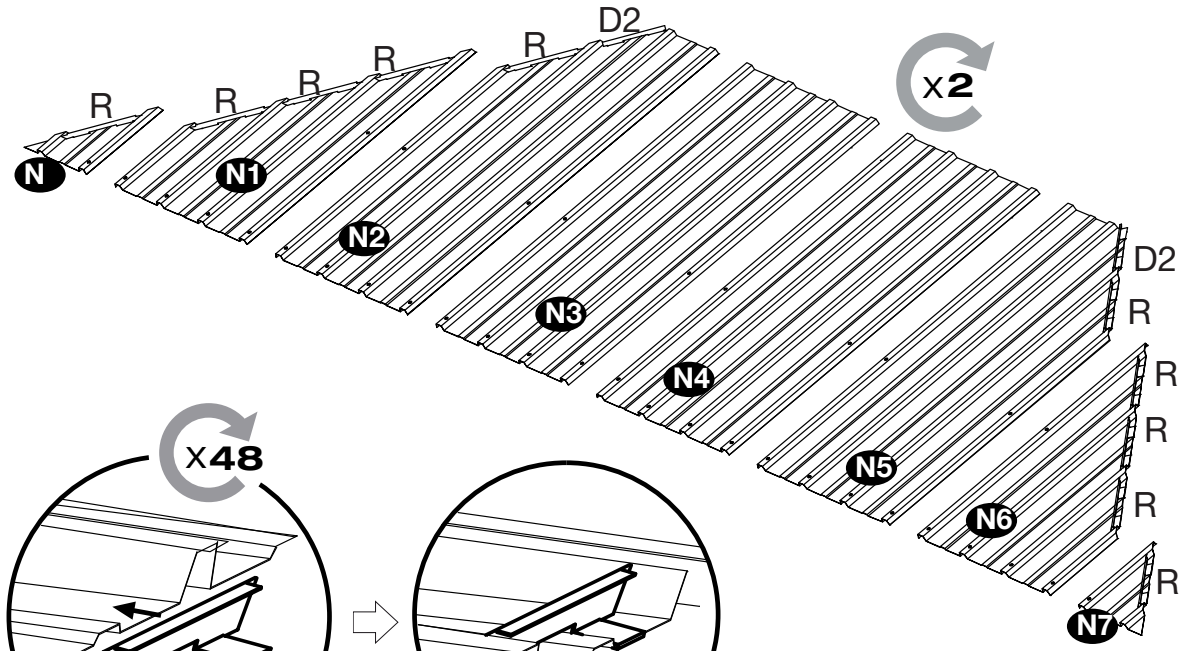


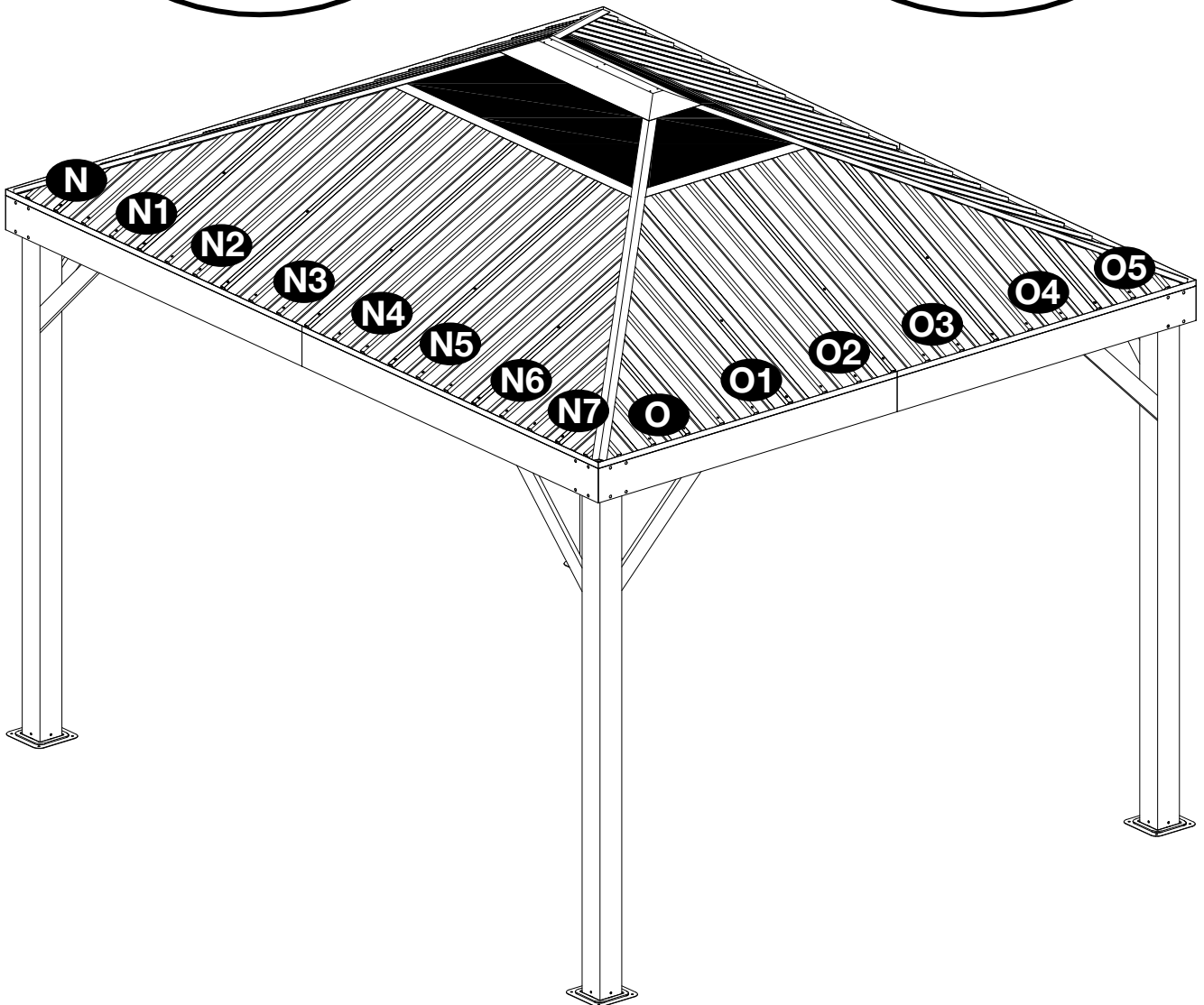
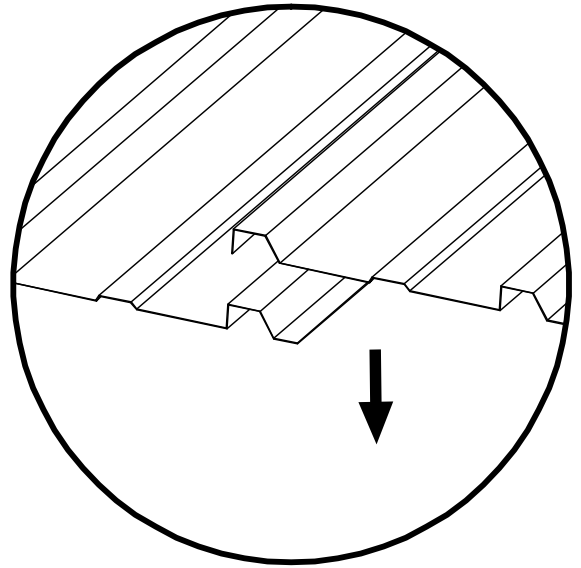
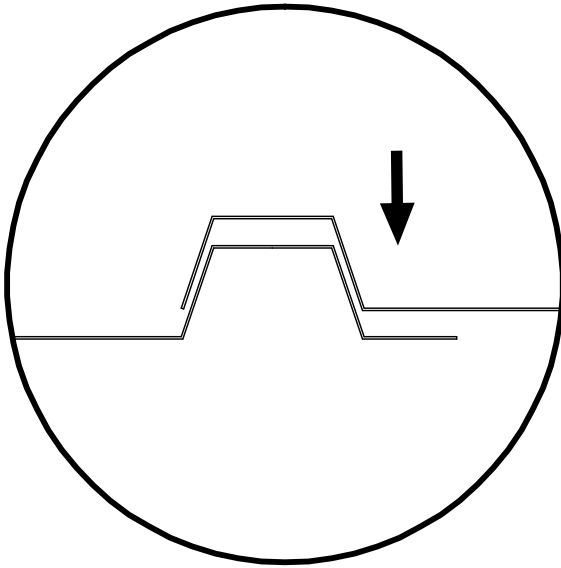




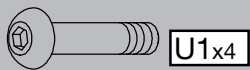
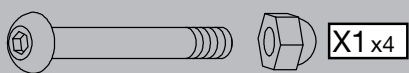
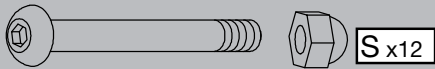
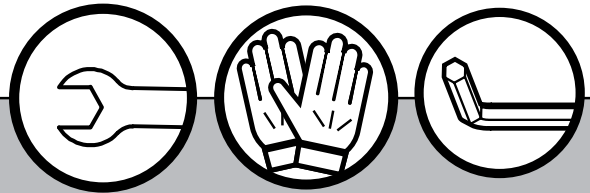
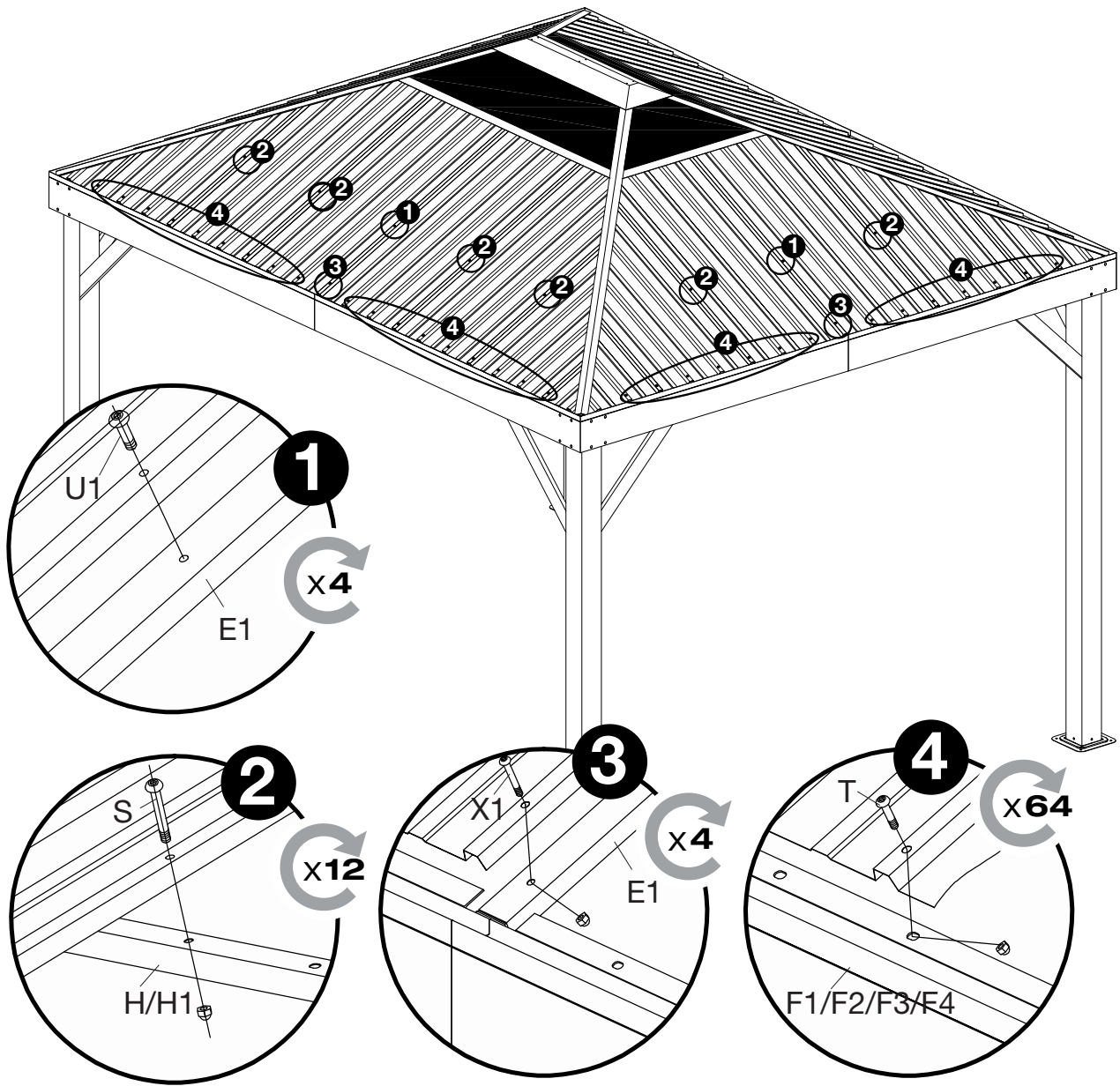


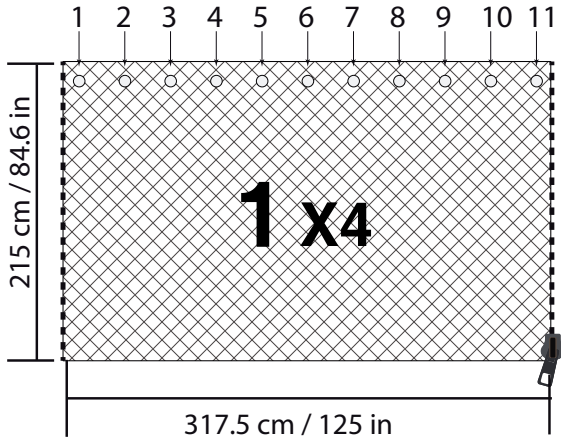
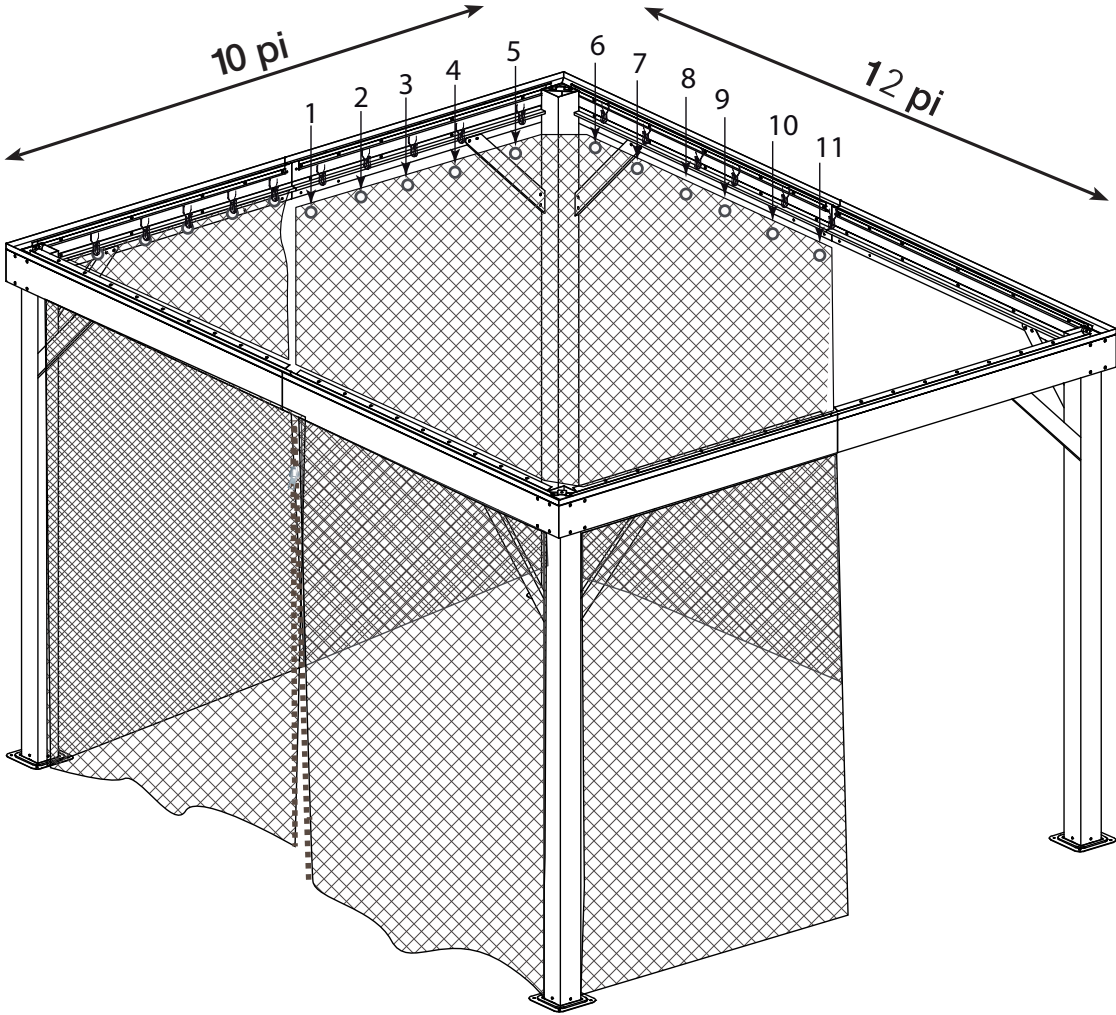




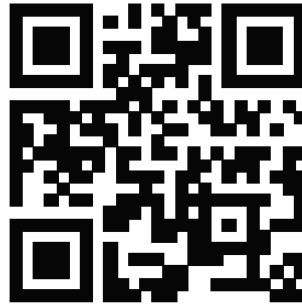
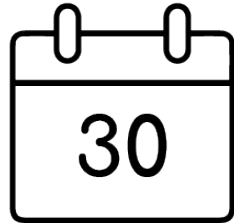


14A/15





Register • Enregistrer • Regístrate
온라인 등록 • Registrieren



ShelterLogic.com/product-registration

50NRTH GmbH
Straßburgstraße 14-16
Germany 54516 Wittlich
phone +49 (0) 6571 / 95 117- 0
Fax +49 (0) 6571 / 95 117- 98
[www. 50NRTH.com](http://www.50NRTH.com)
info@50NRTH.com



SOJAG ■ I