



**WESTMANN**

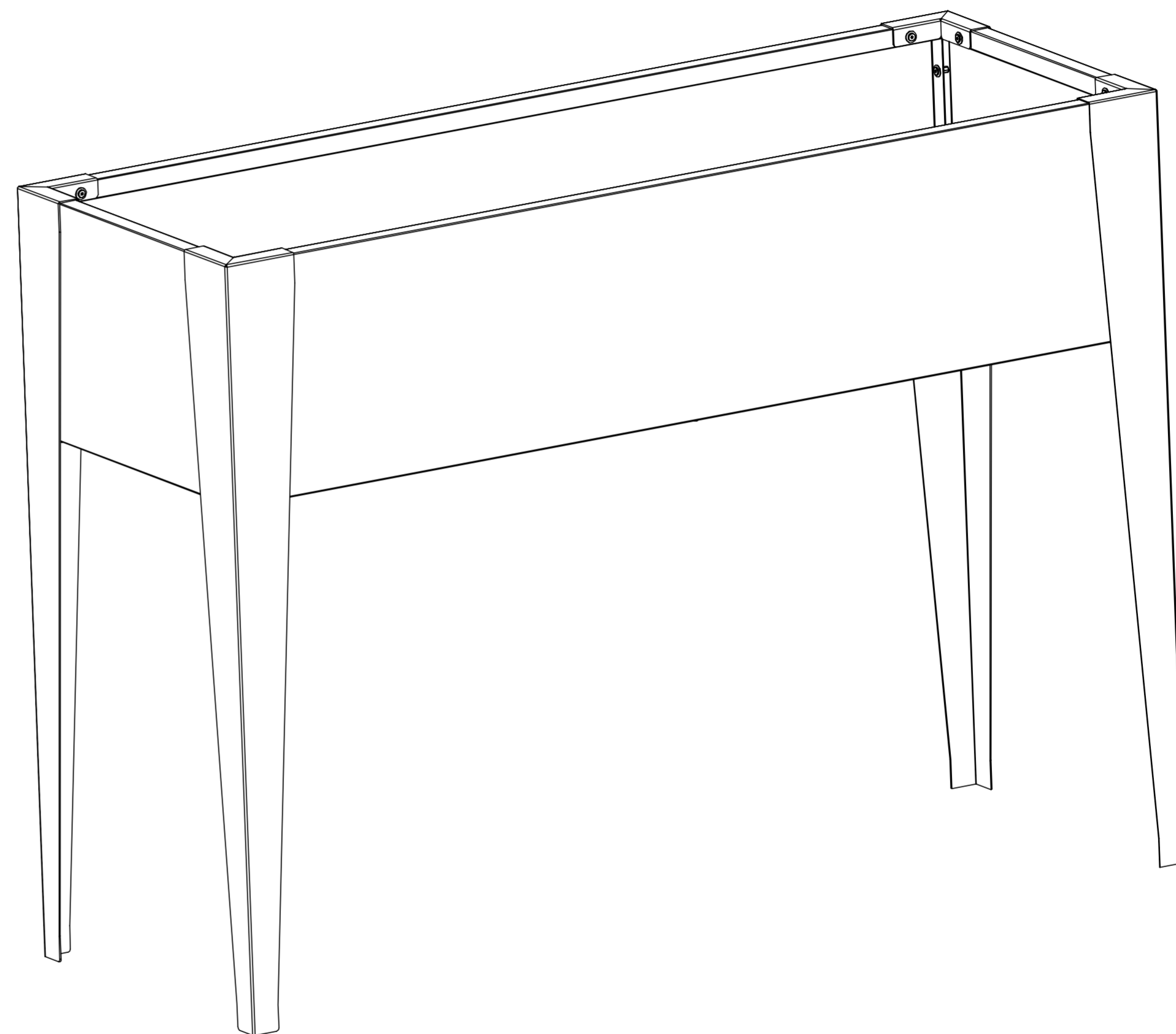
## **MONTAGEANLEITUNG**

Hochbeet

*WMHPS-P807440*

*WMHPS-P801040P*

*WMHPS-P801030*

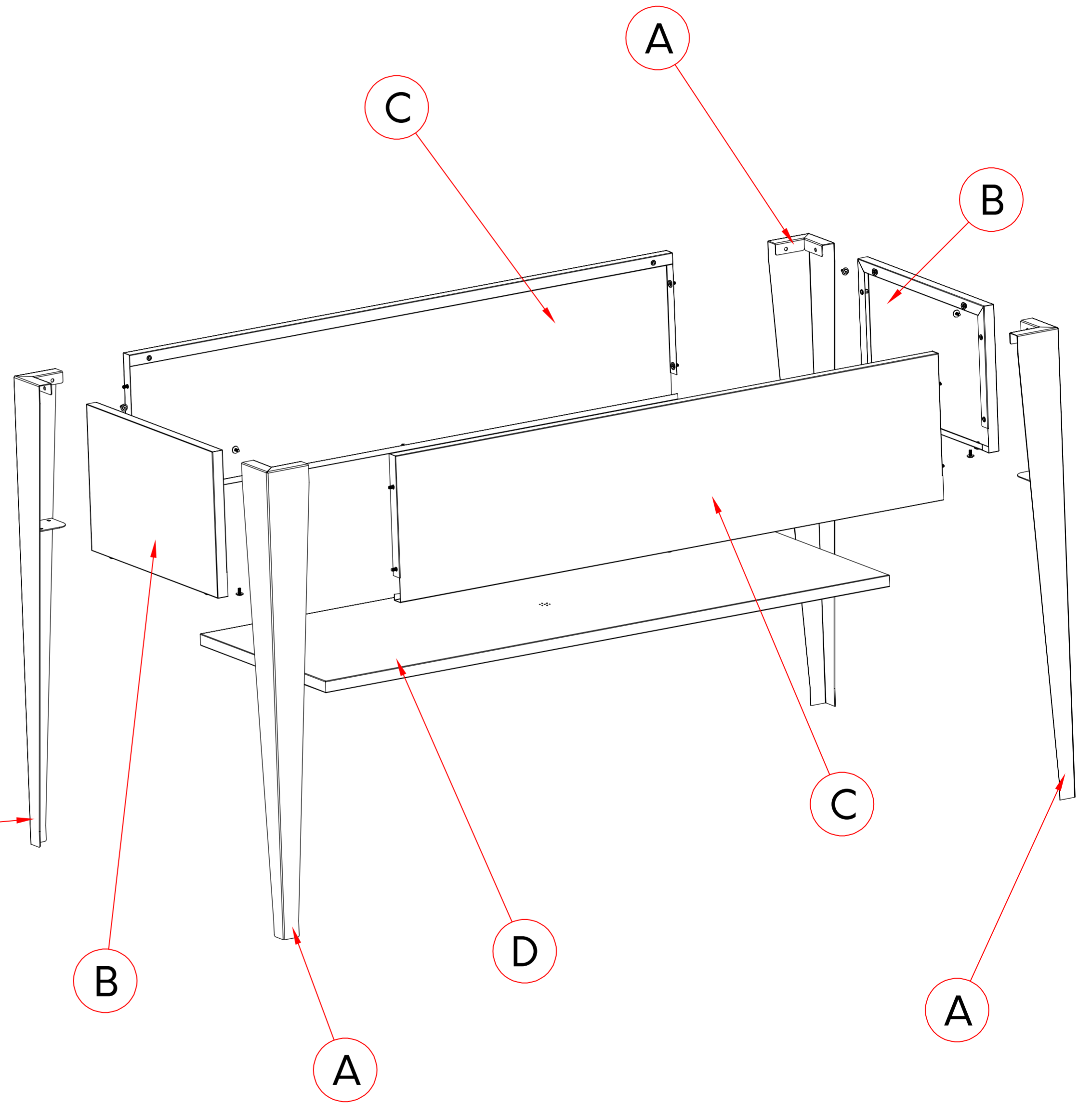
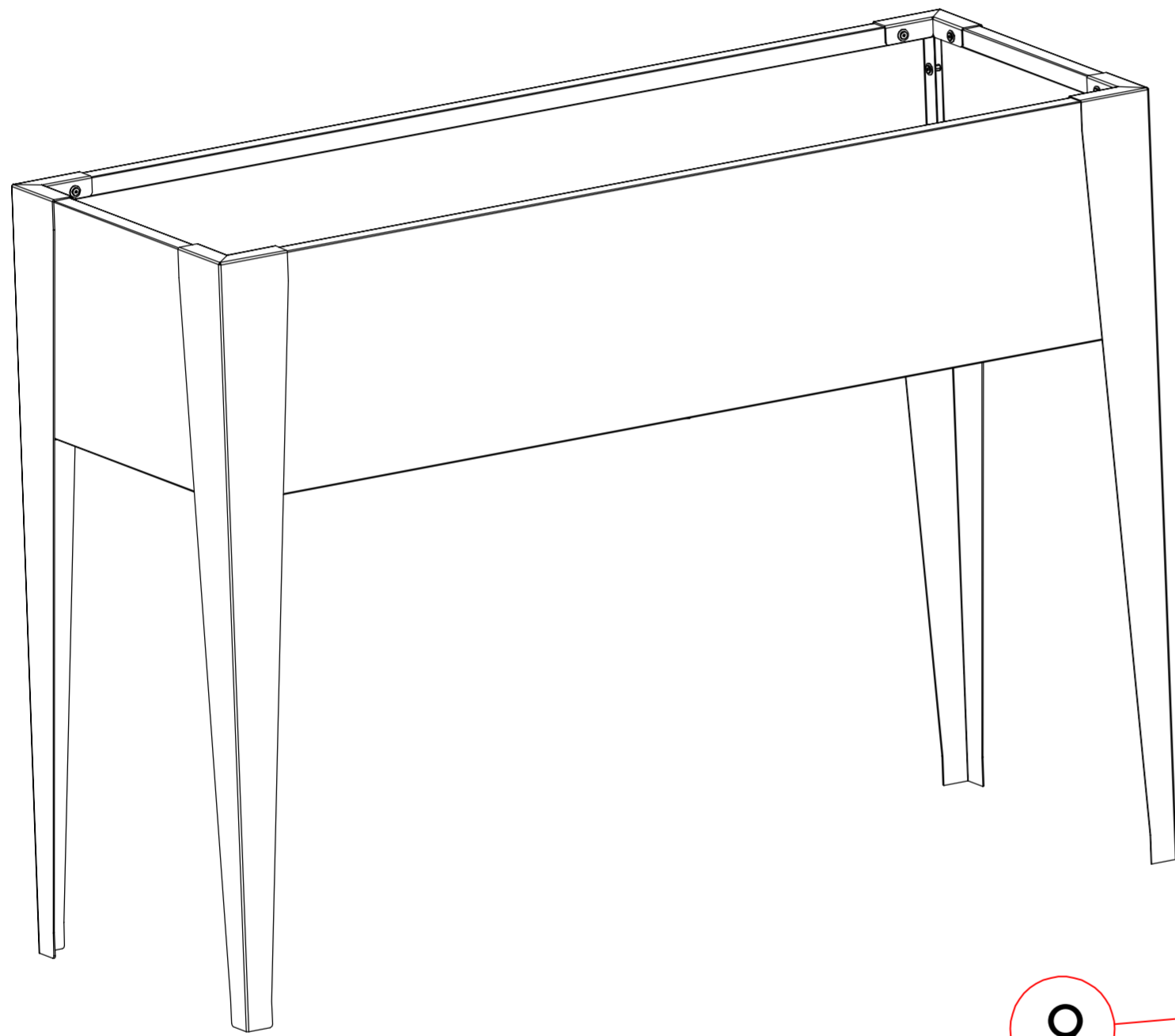


**BEI FRAGEN, KONTAKTIEREN SIE  
UNSEREN KUNDENSERVICE:**

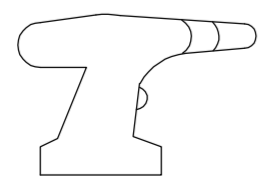
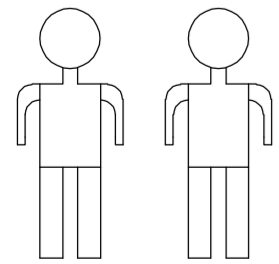


50NRTH GmbH  
Straßburgstraße 14-16  
D-54516 Wittlich

service@50NRTH.com  
+49 (0) 6571 95117-0

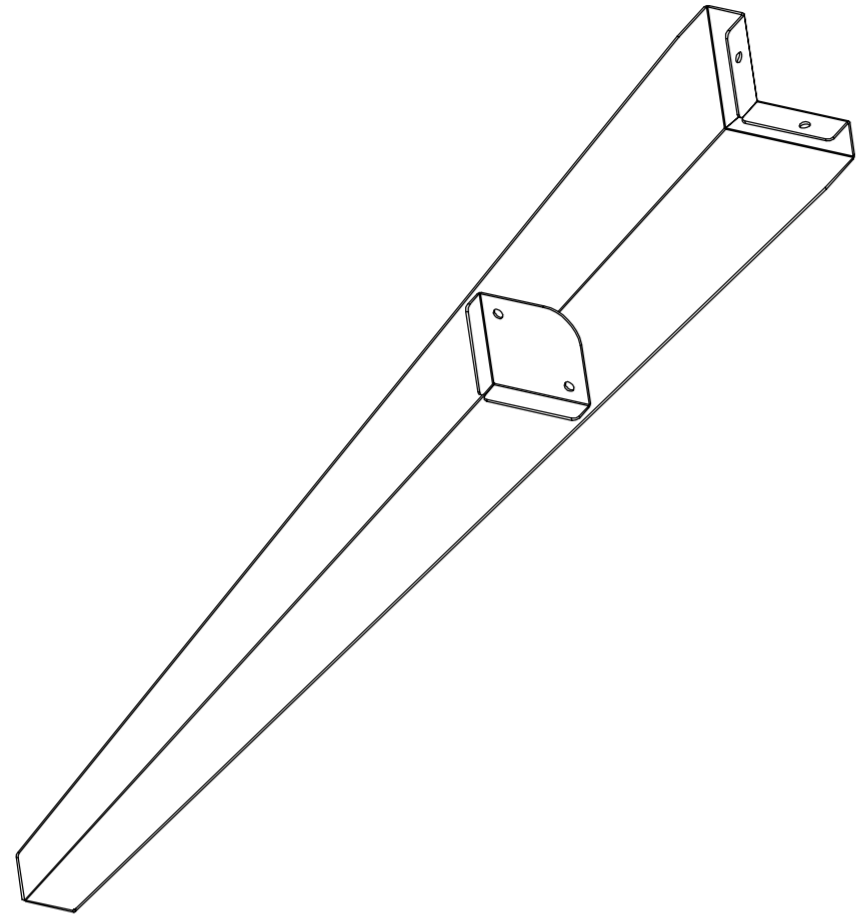


9

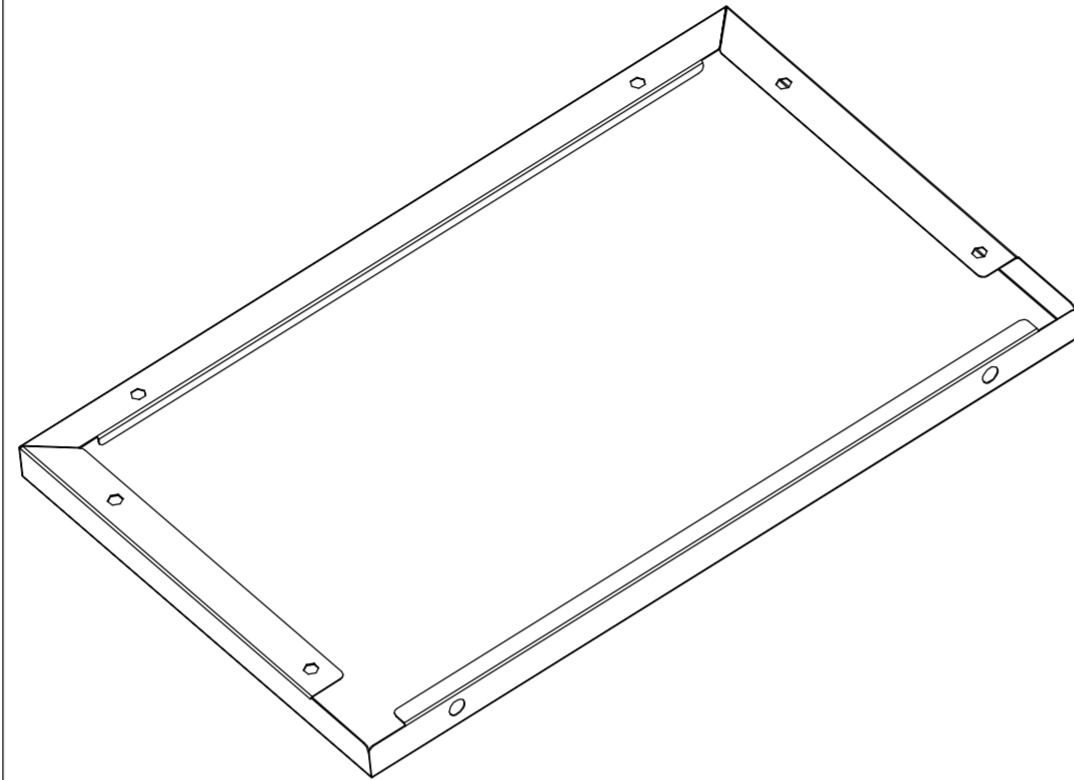


30Min

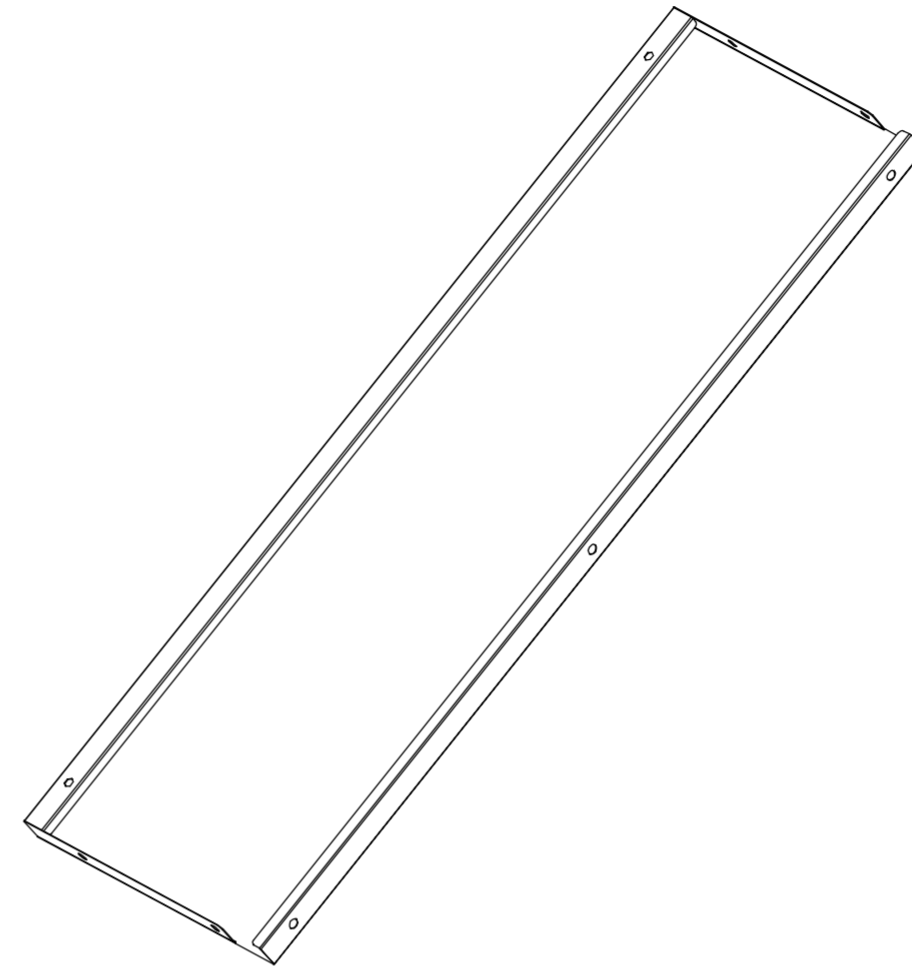
Ax4



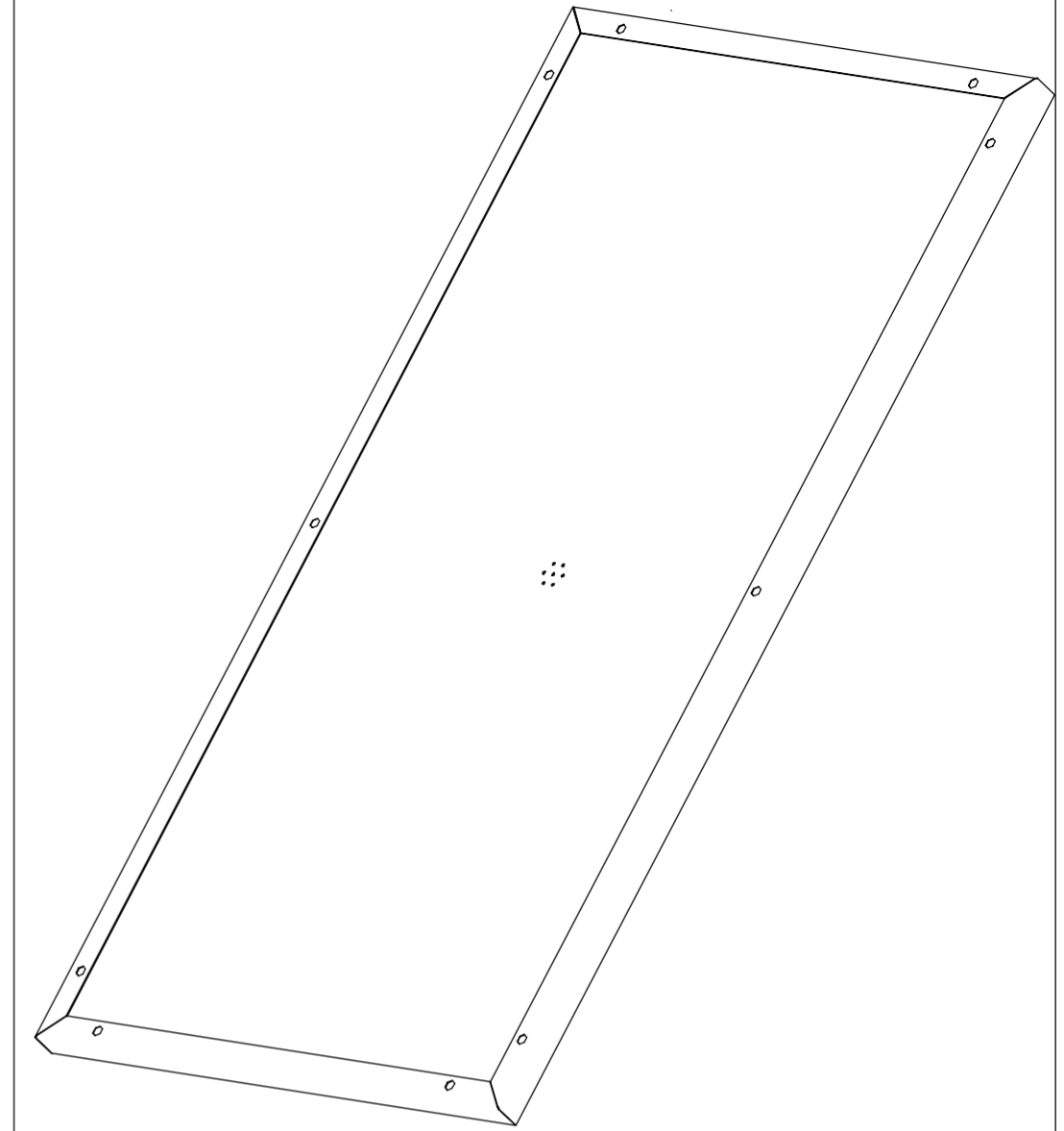
Bx2



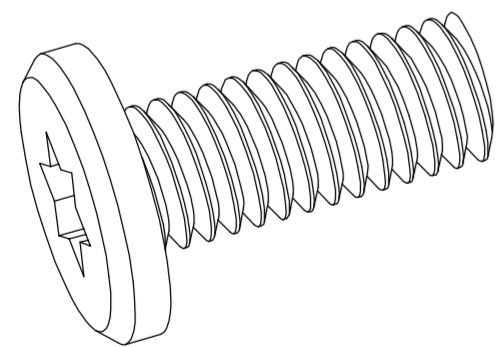
Cx2



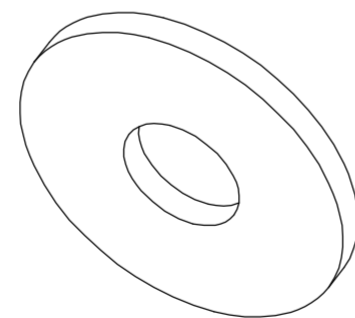
Dx1



Ex26

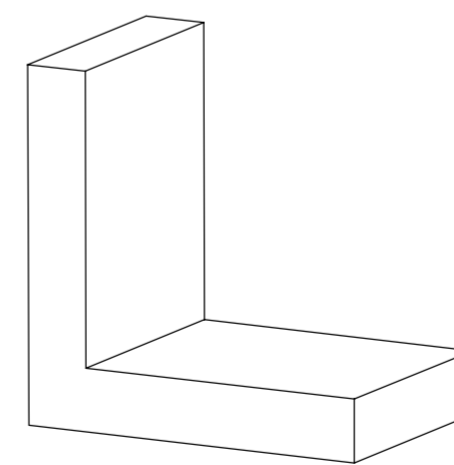


Fx26

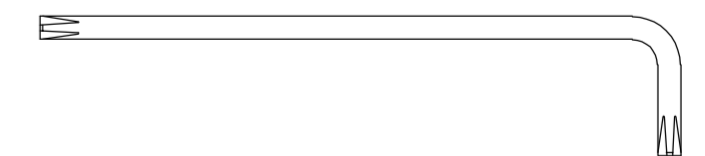


Ø4xØ12x1mm

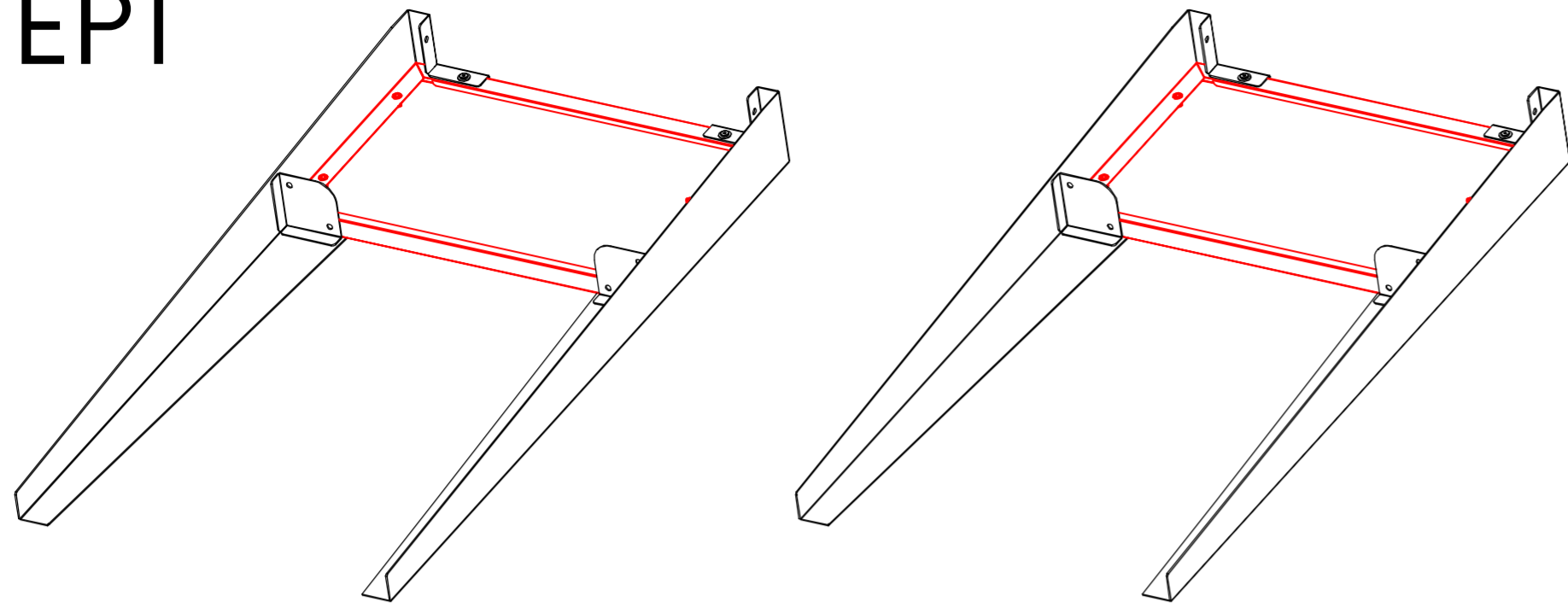
Gx4



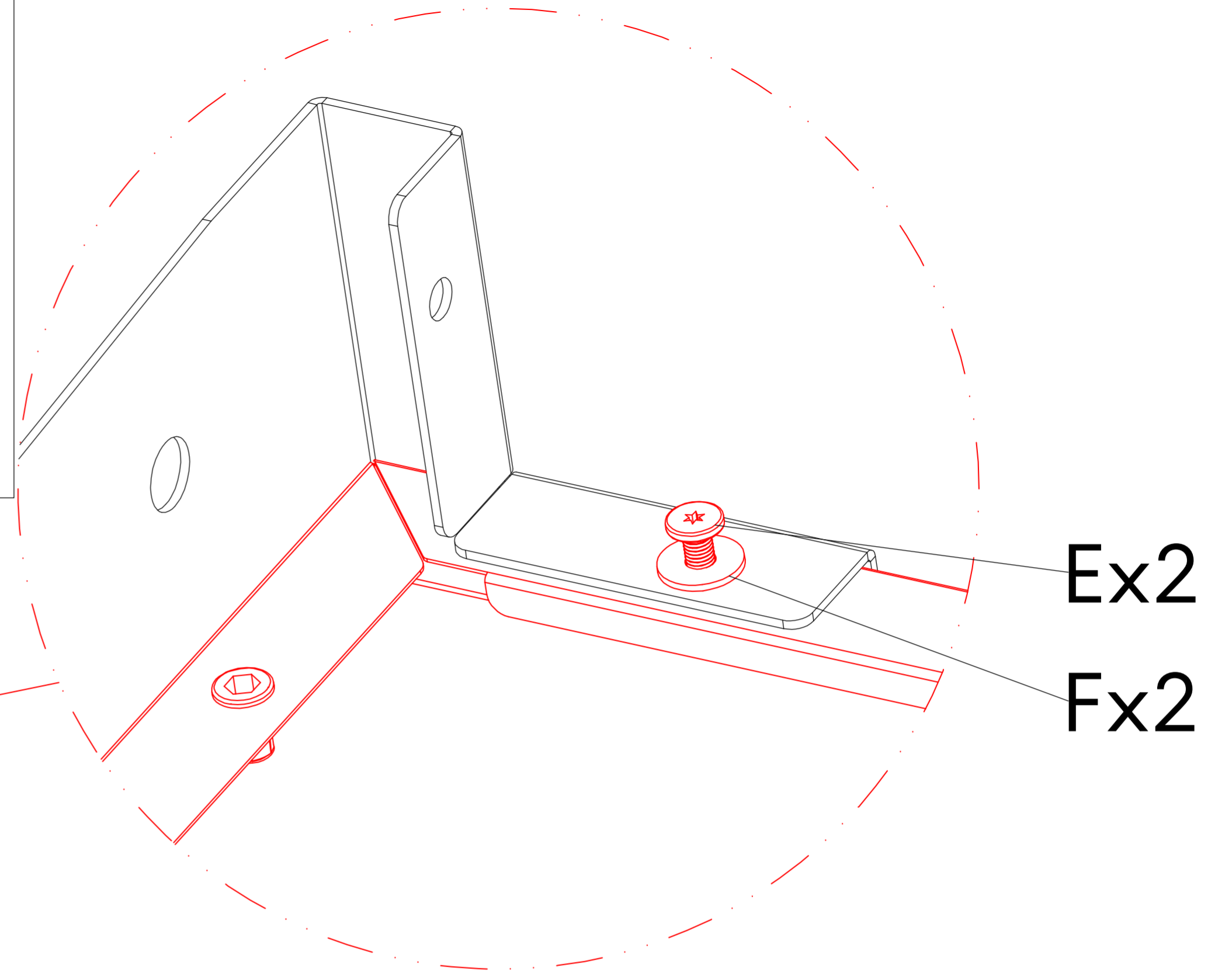
Hx1



# STEP 1

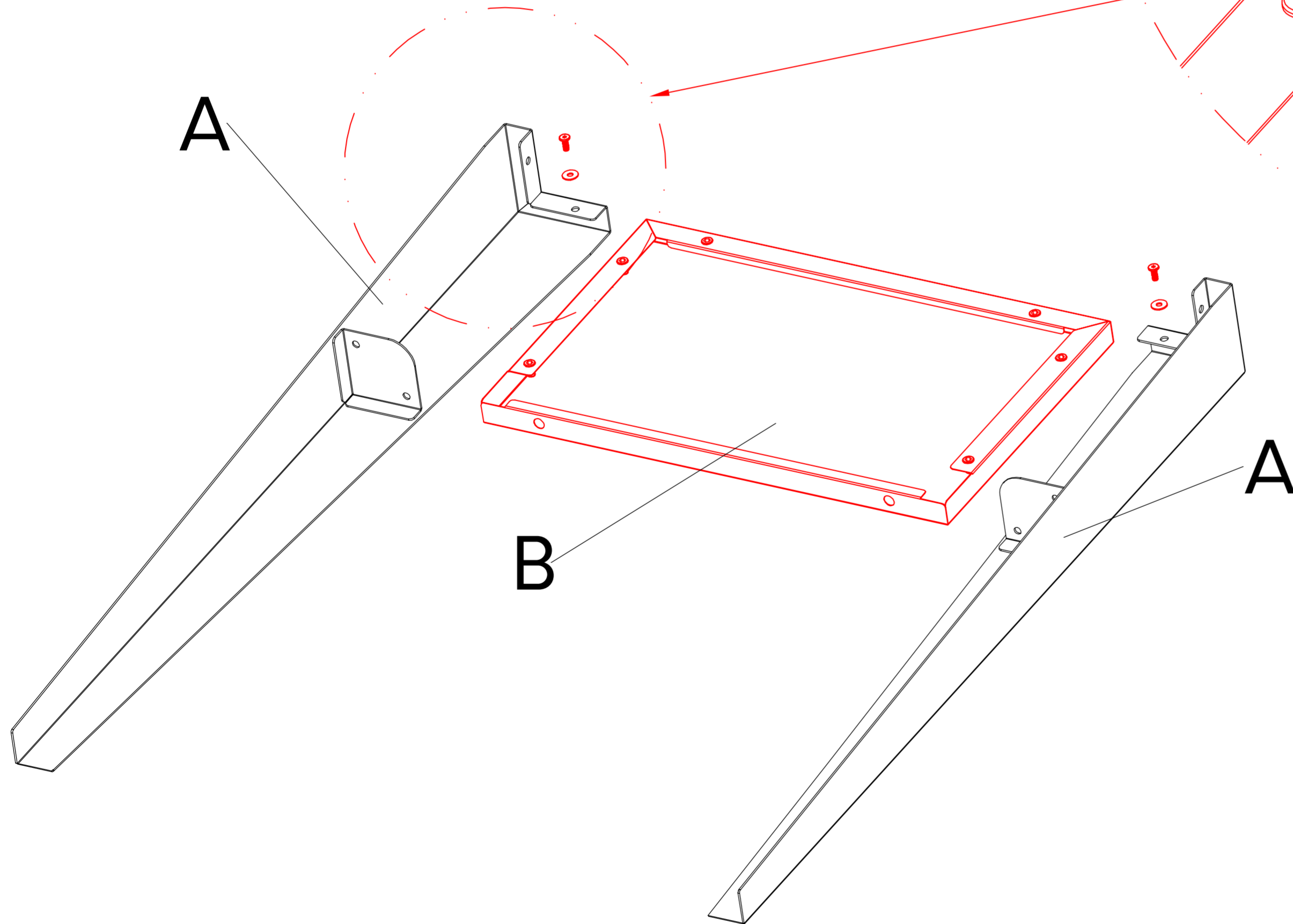


Zwei Montagesätze



Ex2

Fx2

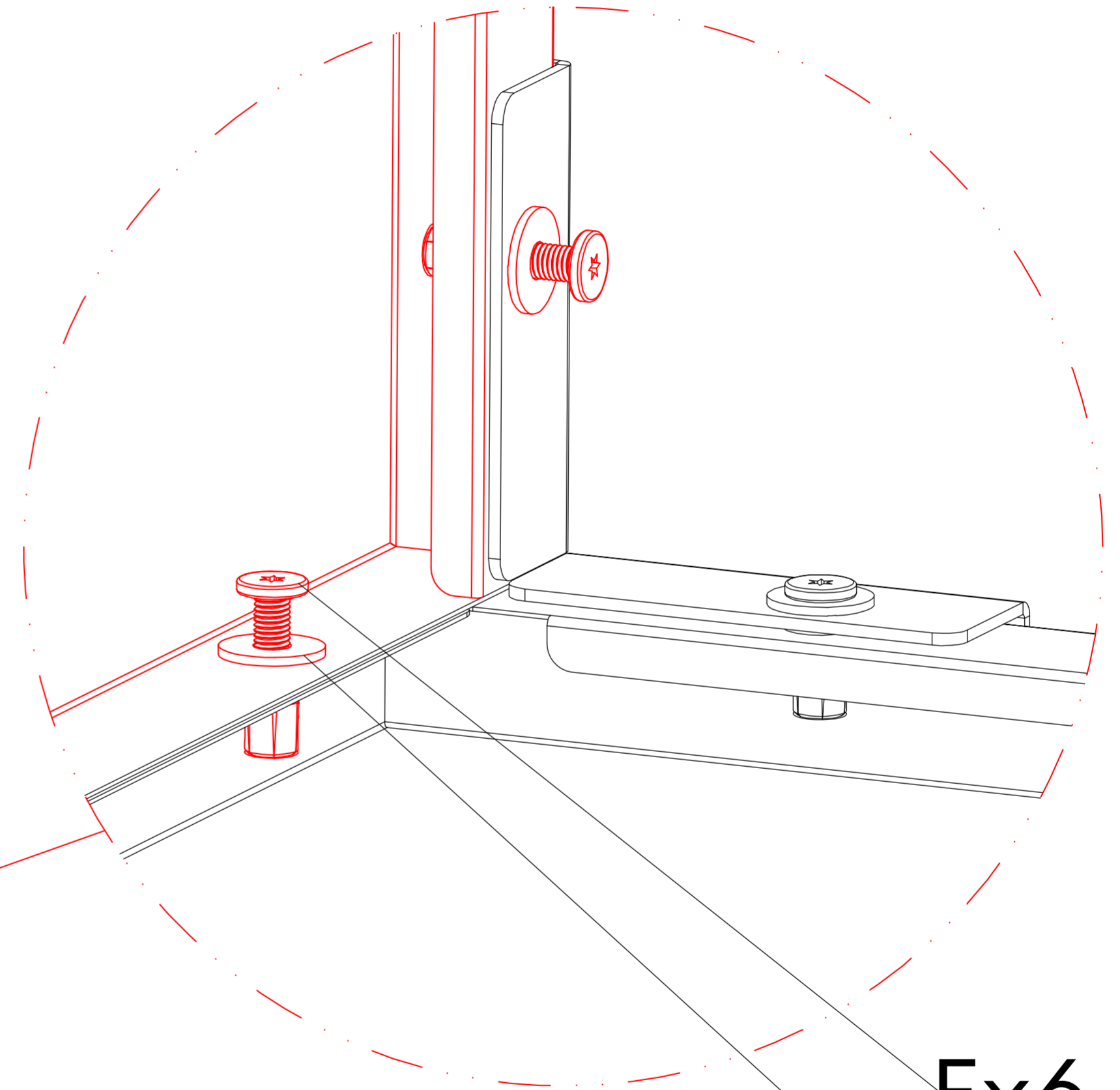
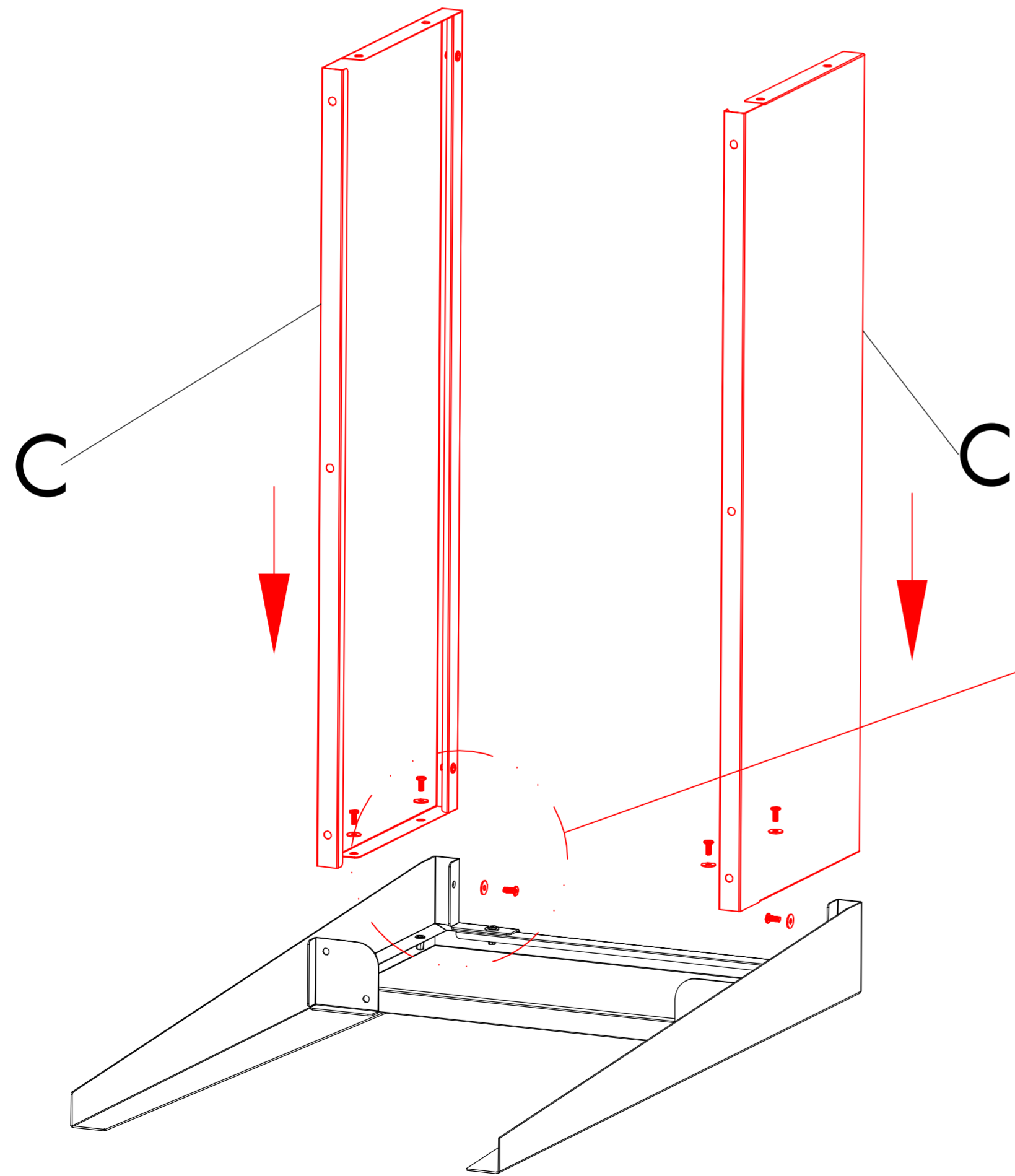
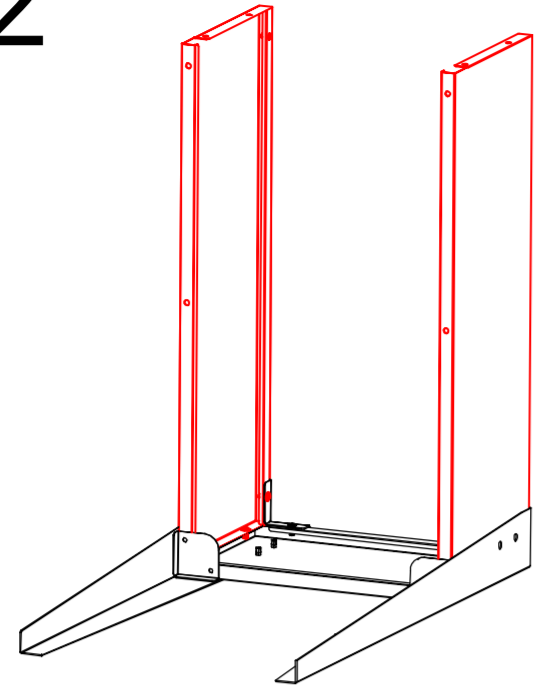


A

B

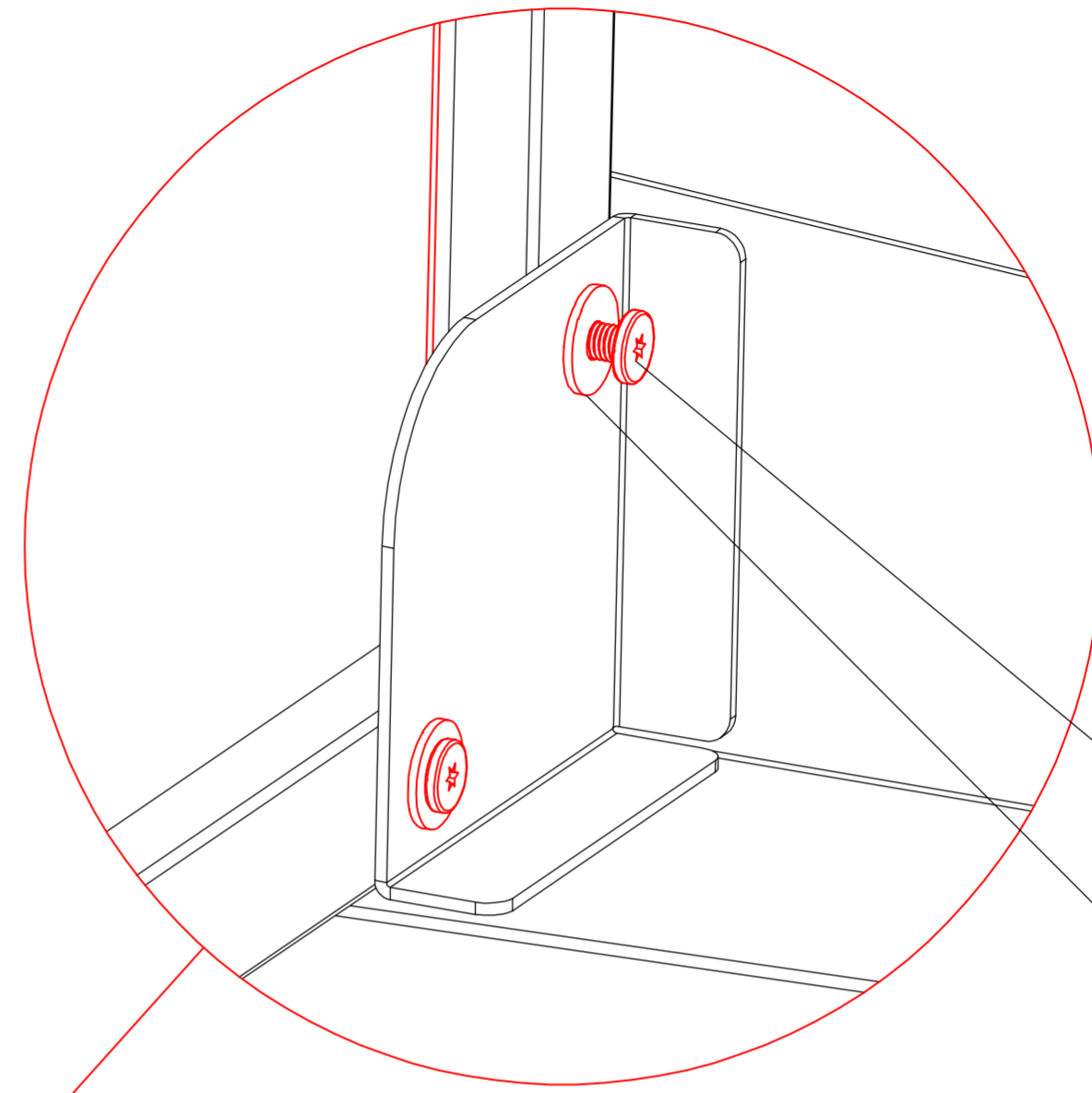
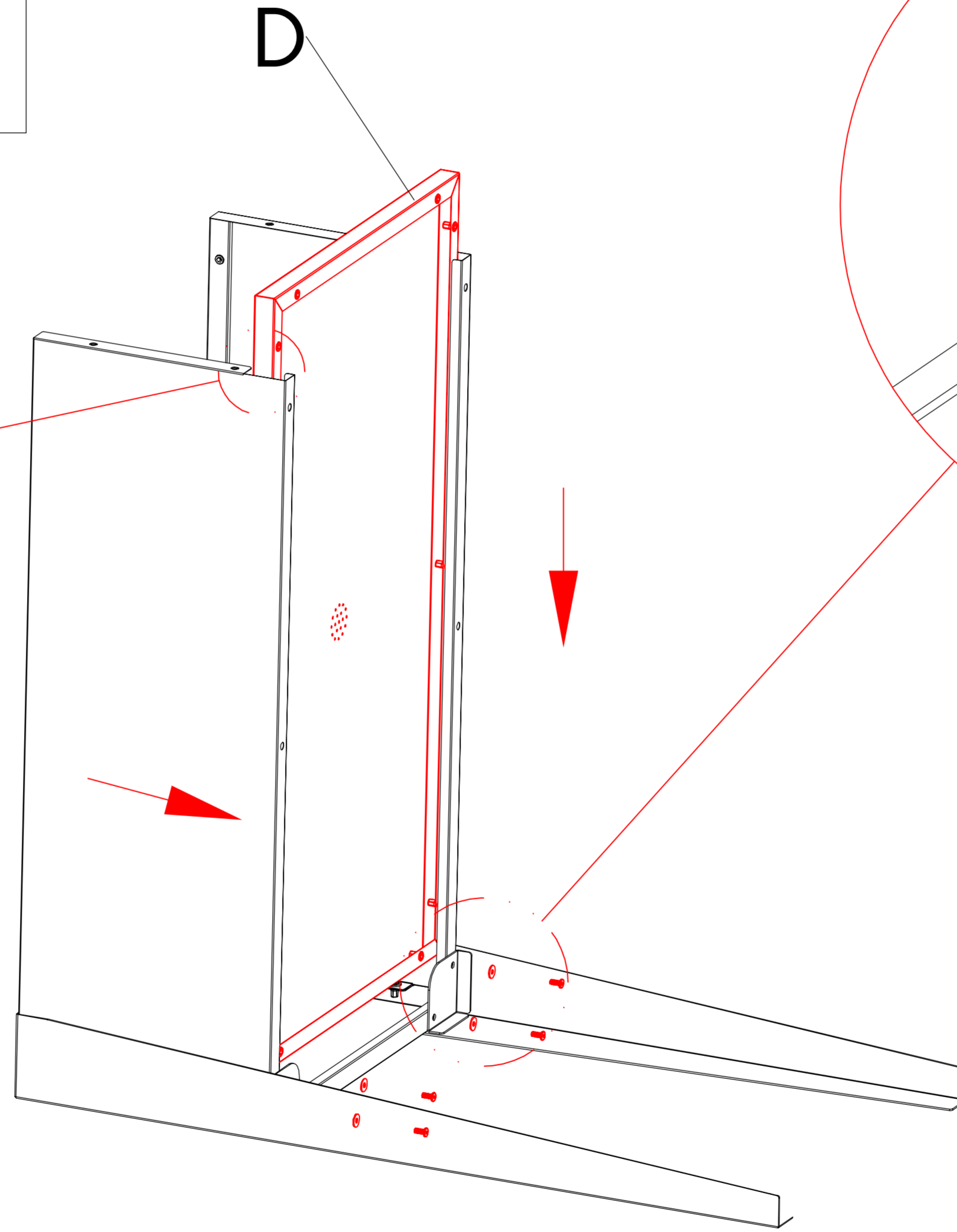
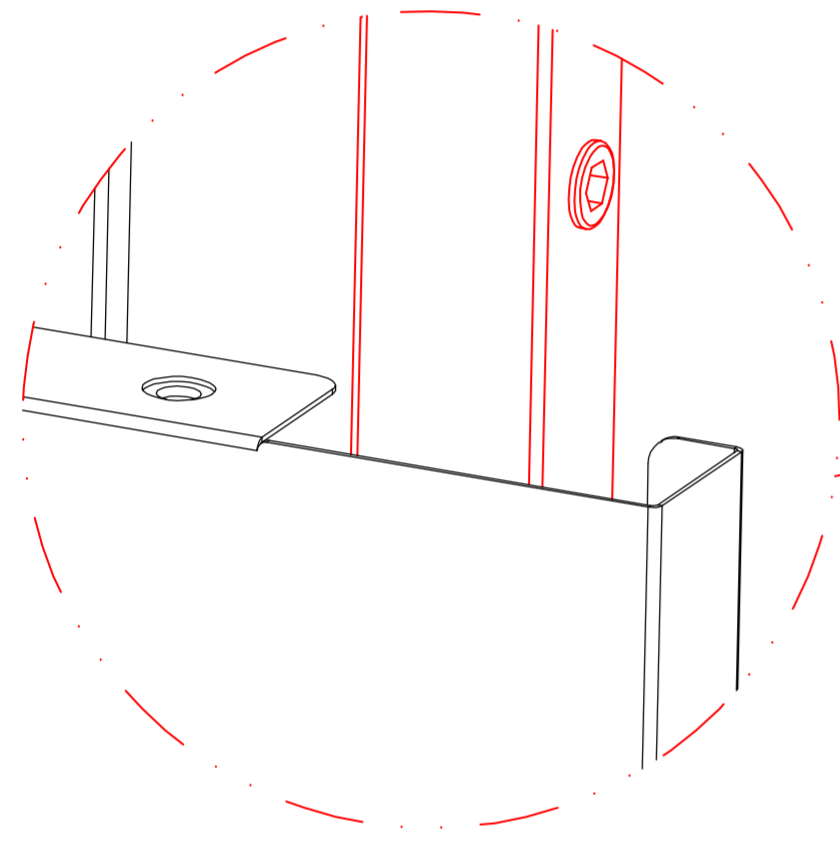
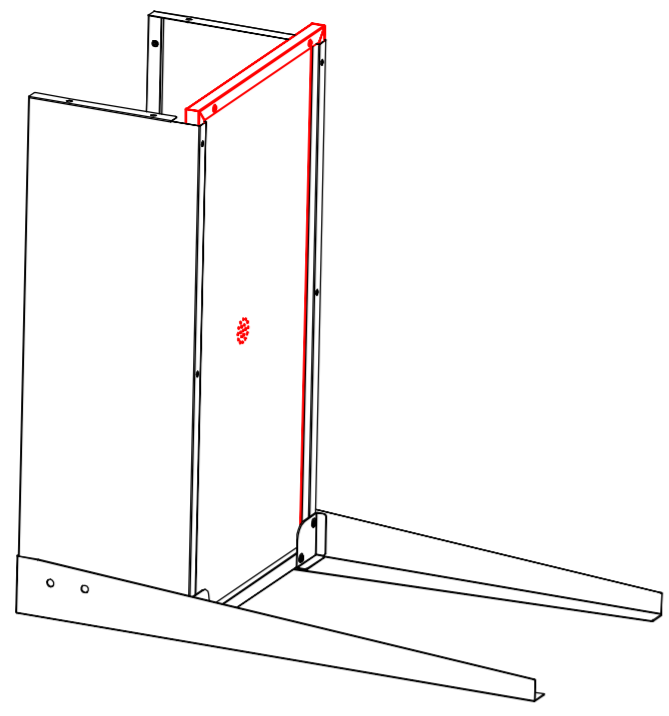
A

# STEP 2



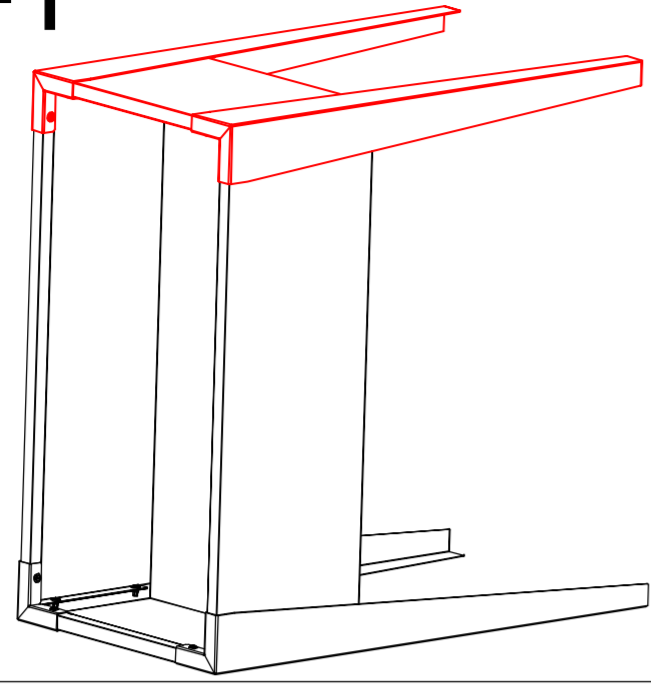
E x 6  
F x 6

# STEP 3



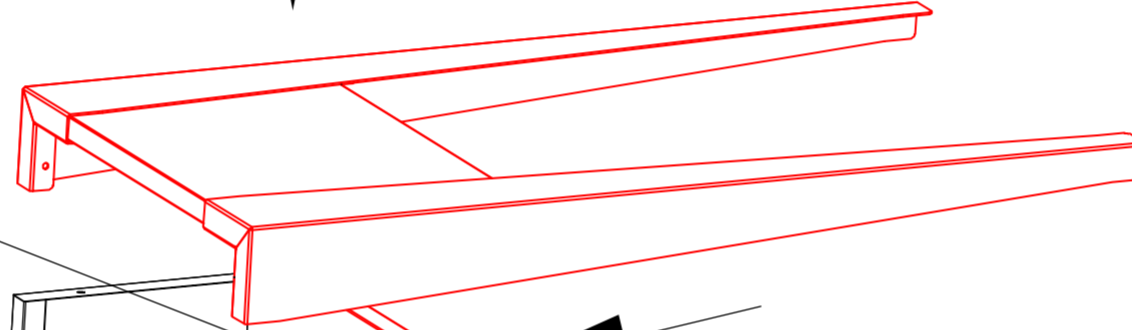
Ex4  
Fx4

# STEP4-1



Step2: Legen Sie es auf Teil C.

D

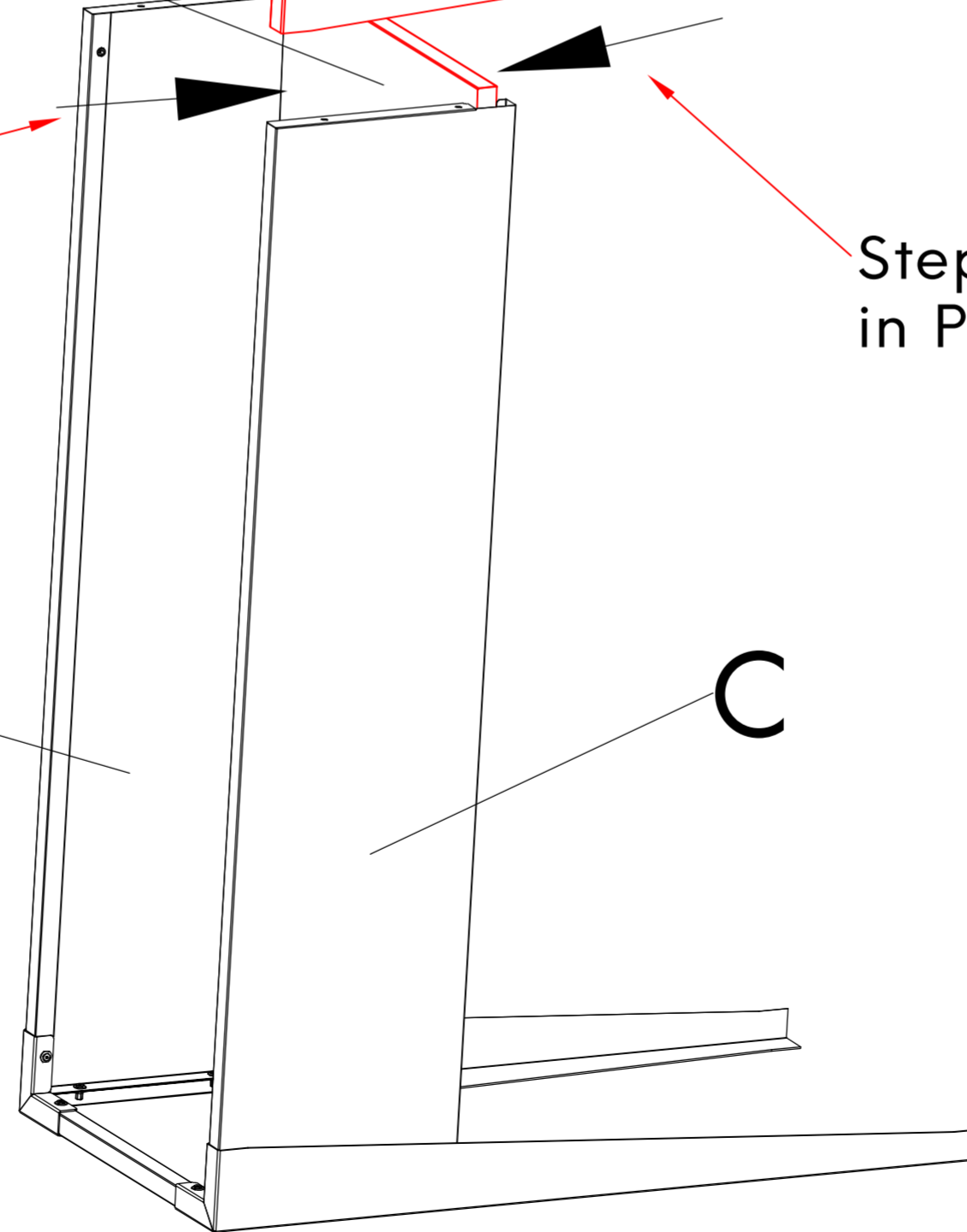


Step3: Bitte drücken Sie das Teil D in Pfeilrichtung, bis zum Anschlag.

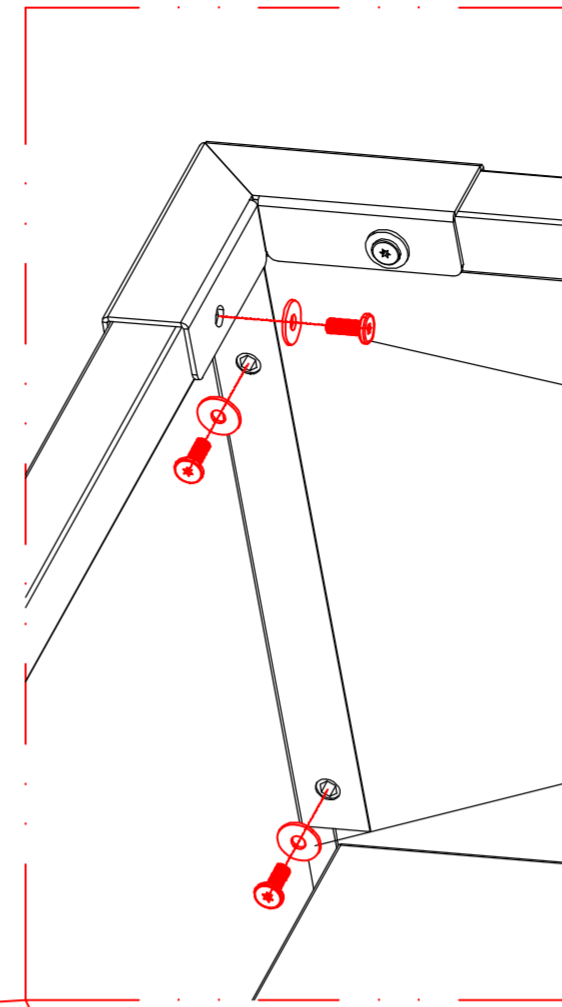
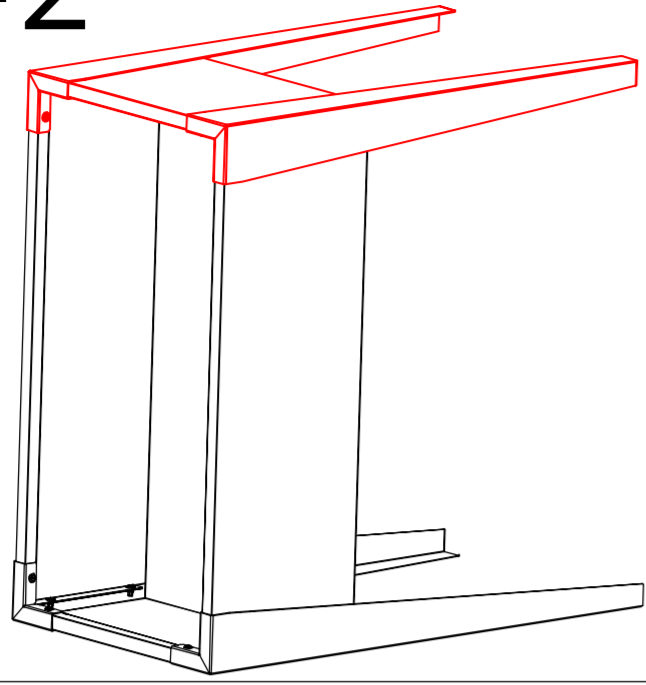
Step1: Bitte drücken Sie Das Teil D in Pfeilrichtung, bis er stoppt.

C

C

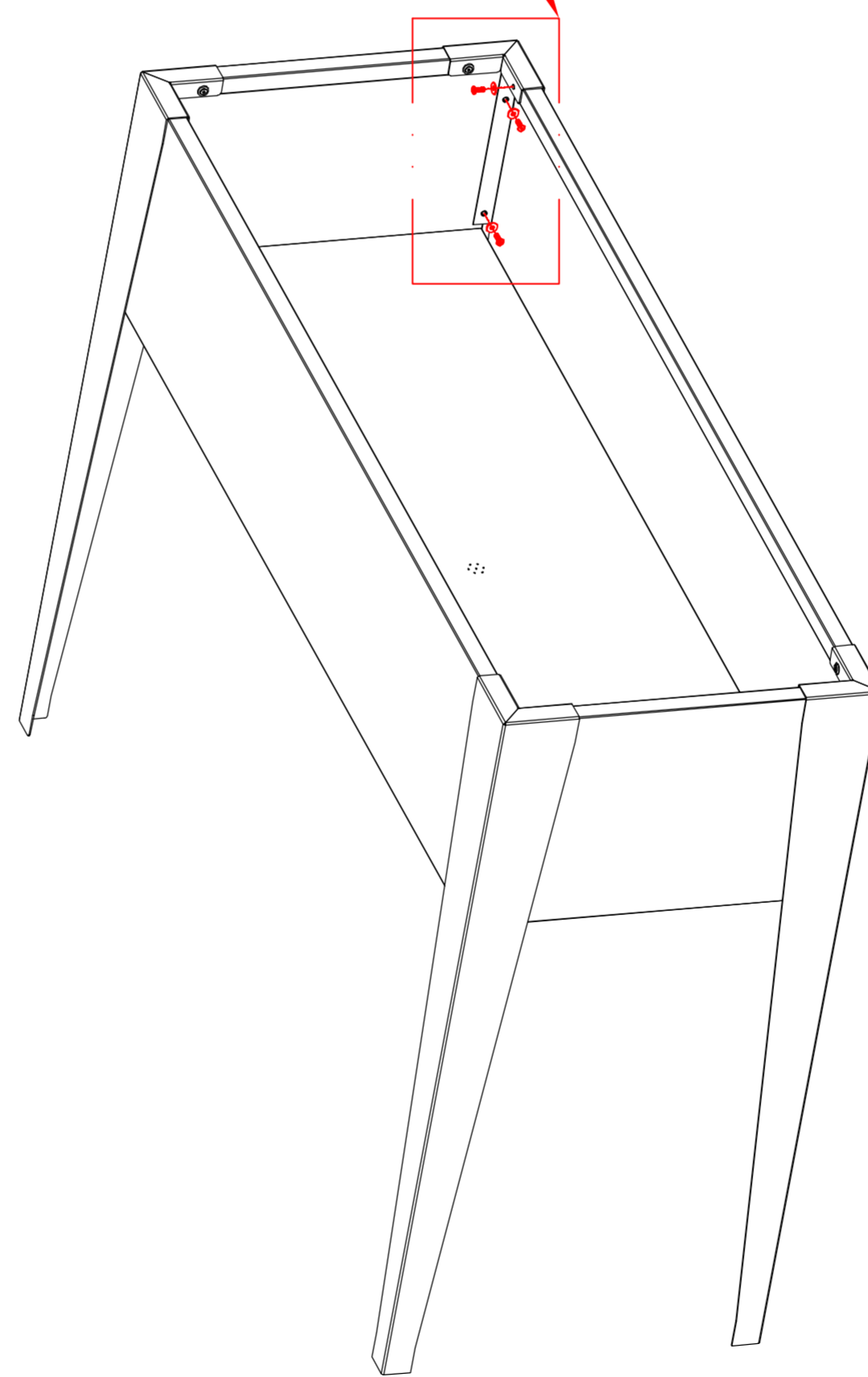
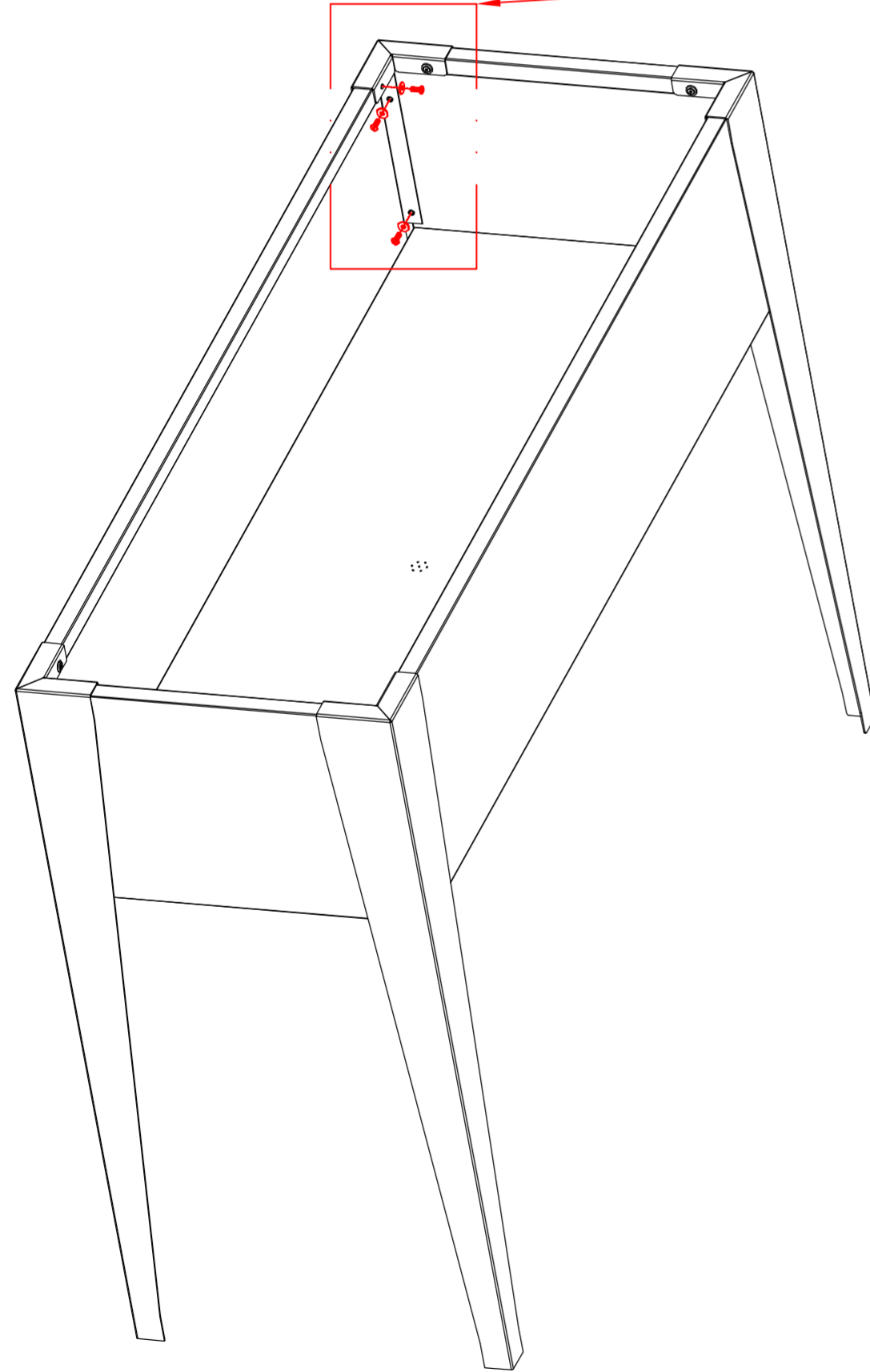


# STEP4-2



Ex6

Fx6





# STEP4-3

