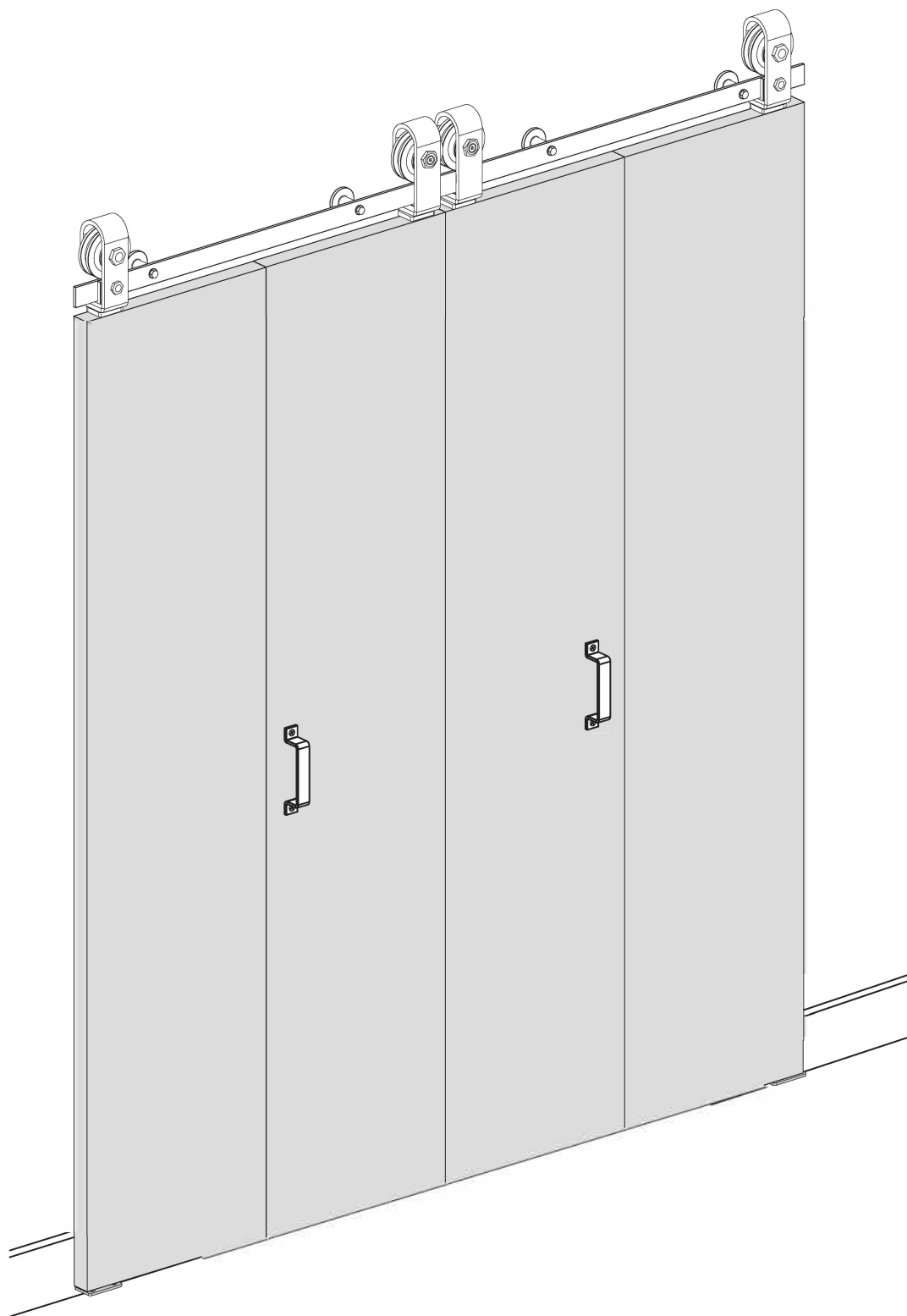
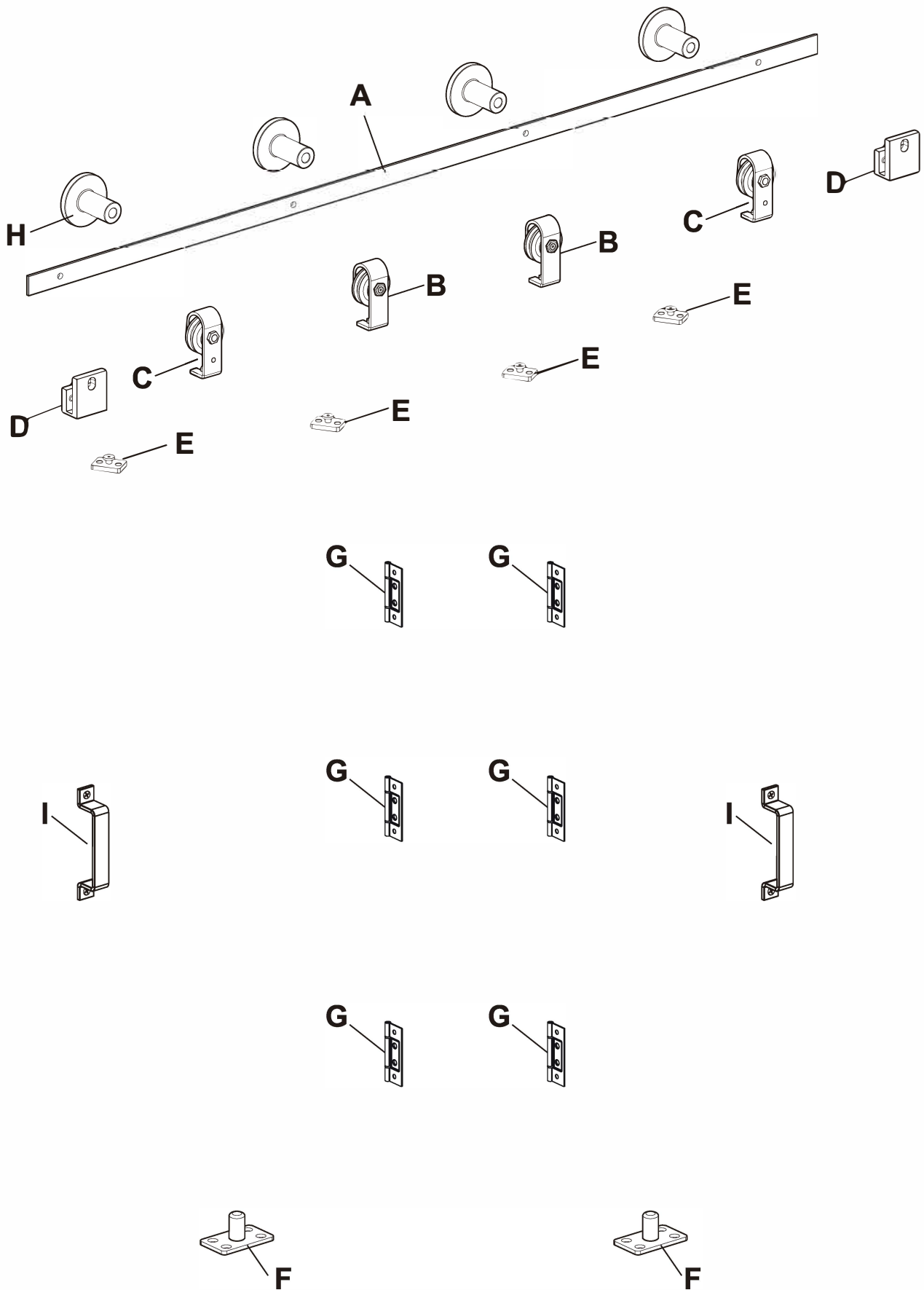


# Installationsanleitung

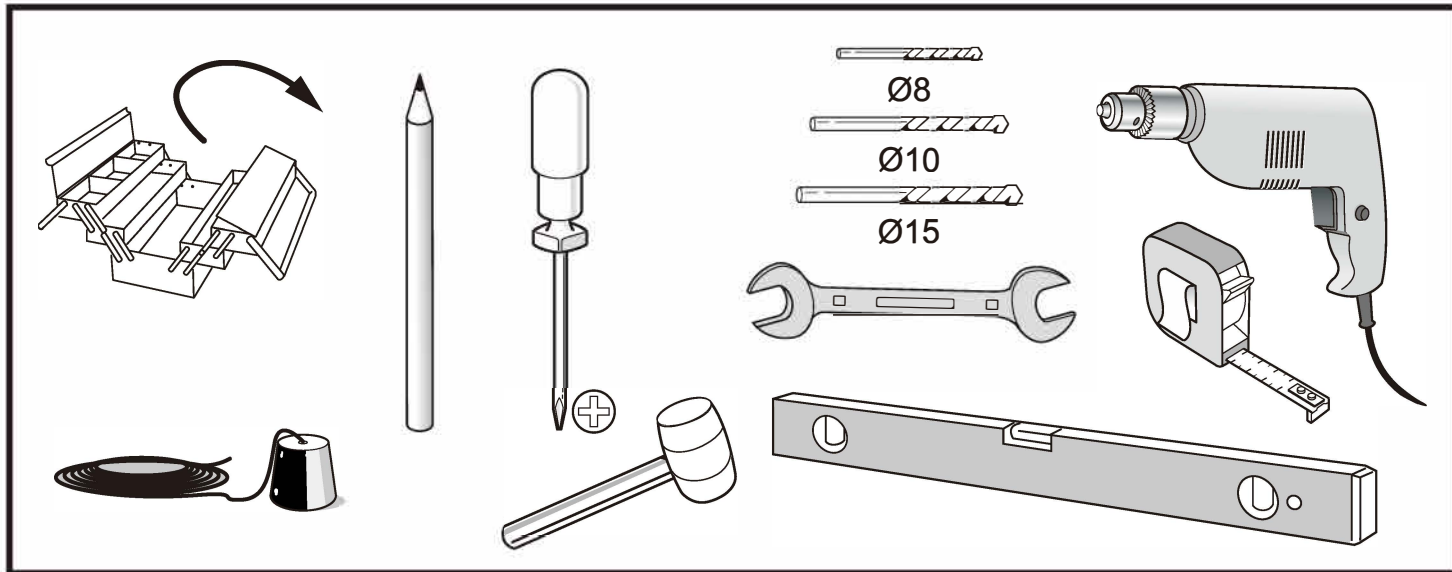


# Teilleiste




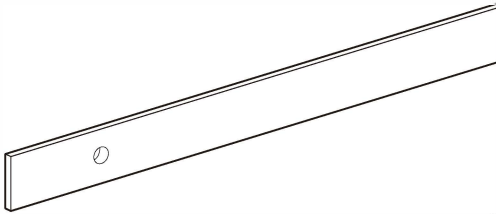


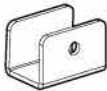



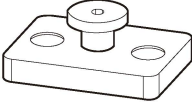
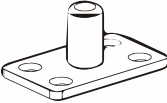










# Vor der Installation

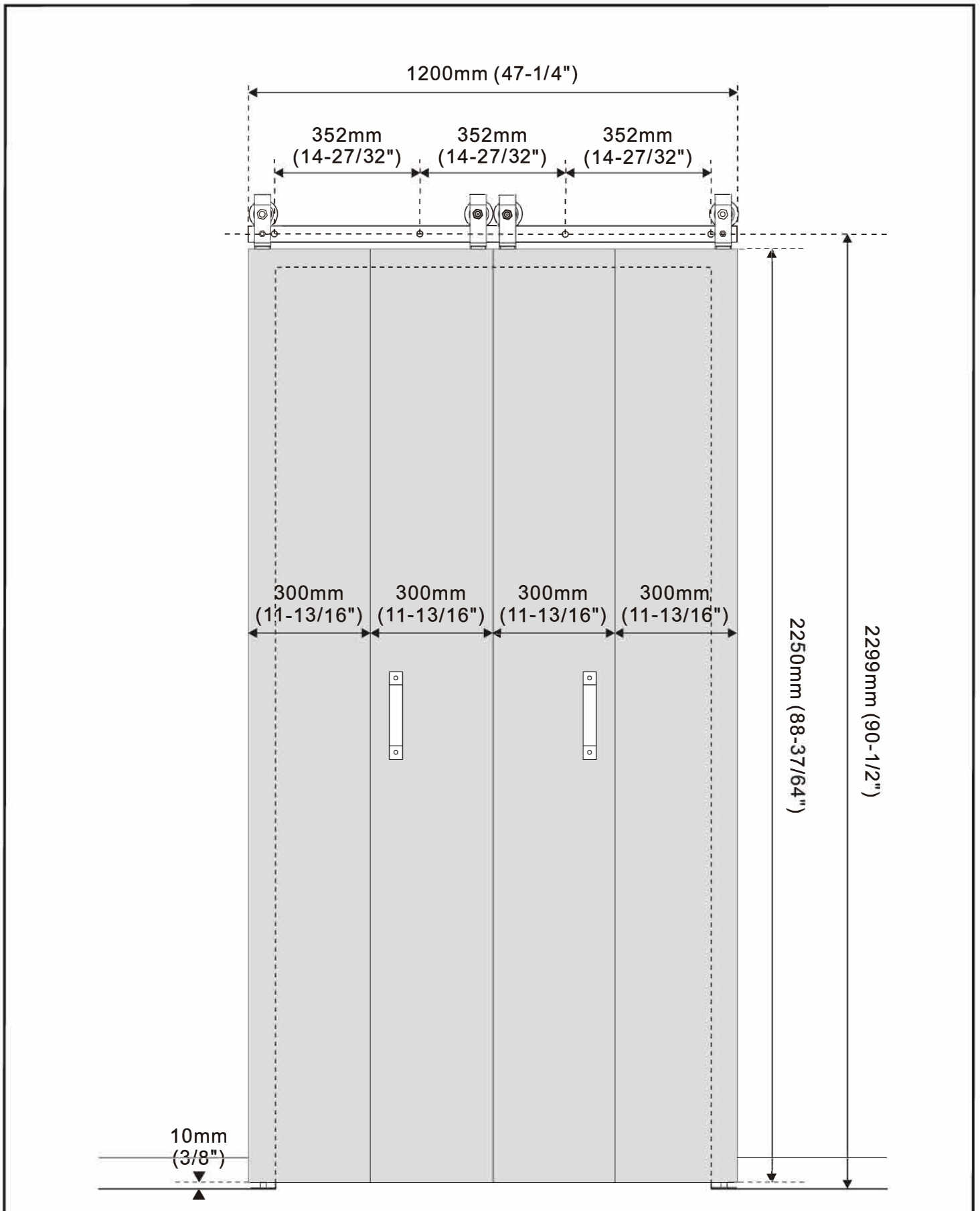
## Erforderliche Werkzeuge

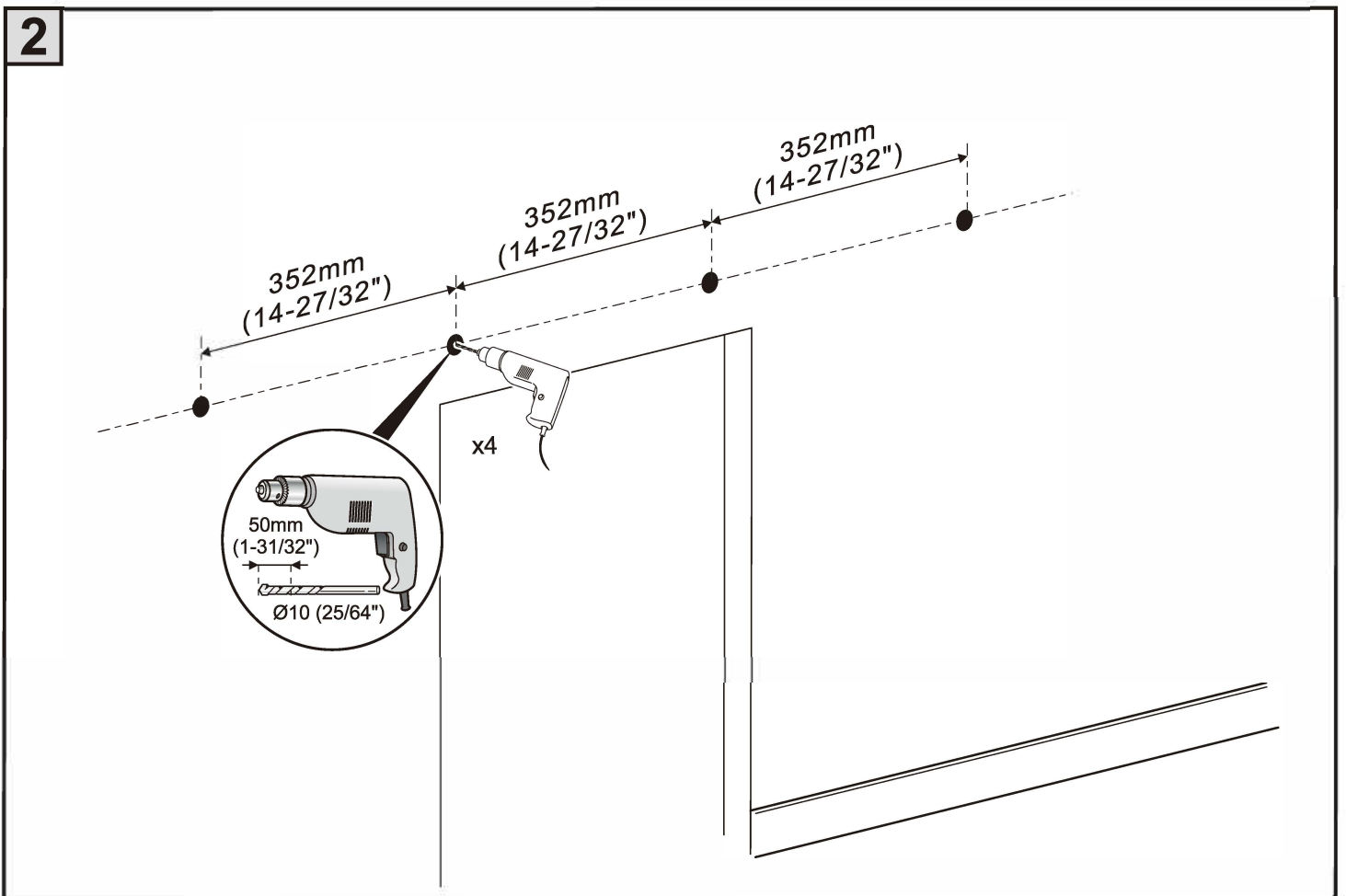
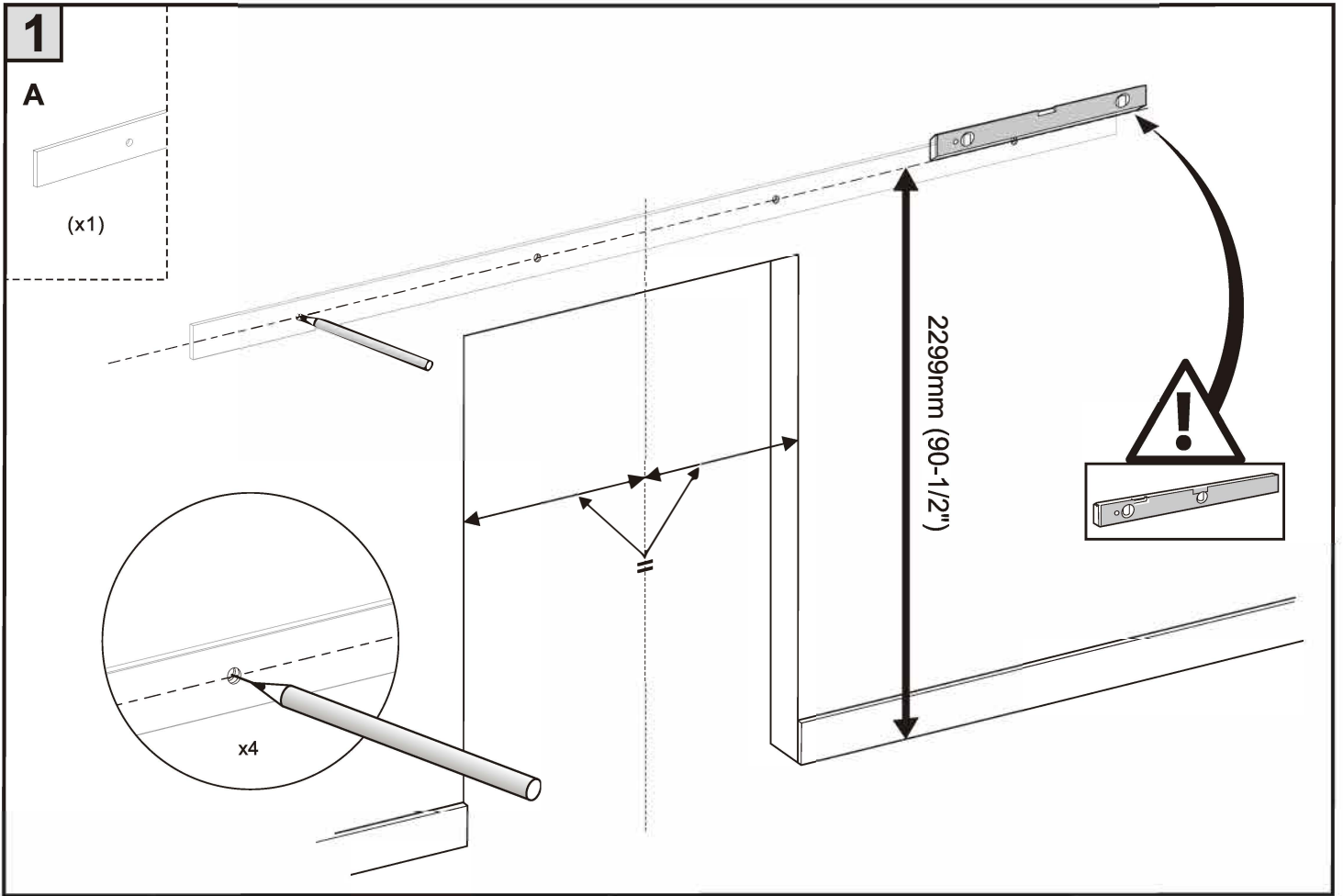


## Material im Lieferumfang enthalten

<p><b>A</b></p>  (x4)  $\text{Ø}10 \times 48$ (x4)  $M8 \times 90$ (x4)  (x1)	<p><b>B</b></p>  (x2)	<p><b>C</b></p>  (x2)
<p><b>D</b></p>  (x2)  (x2)  (x2)	<p><b>E</b></p>  $ST4.8 \times 50$ (x8)  (x4)	
<p><b>F</b></p>  (x2)  $\text{Ø}8 \times 35$ (x8)  $ST4.2 \times 32$ (x8)	<p><b>G</b></p>  (x6)  $ST3.5 \times 30$ (x24)	<p><b>I</b></p>  (x4)  $ST5.5 \times 32$ (x8)
<p><b>H</b></p>  (x4)		

# Schnittzeichnung





**3**

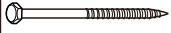
**A**



(x4)



Ø10X48 (x4)

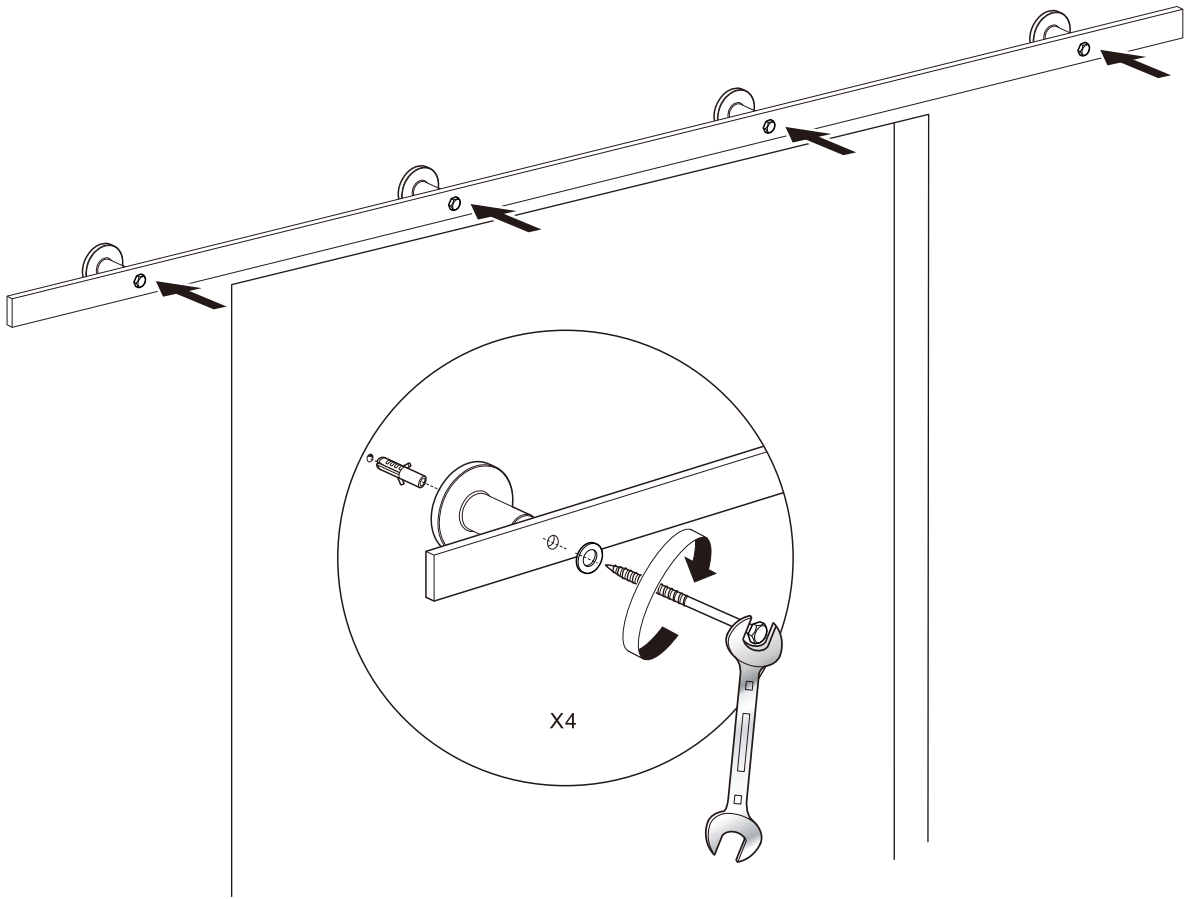


M8x90 (x4)

**H**



(x4)



X4

**4**

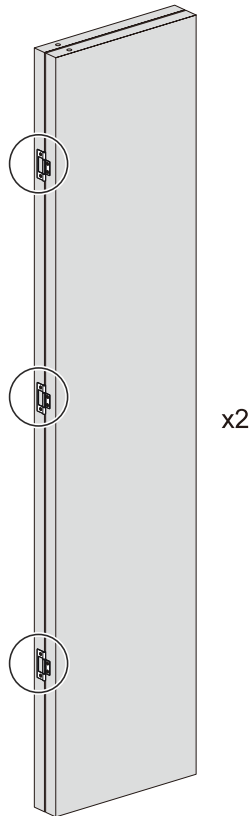
**G**



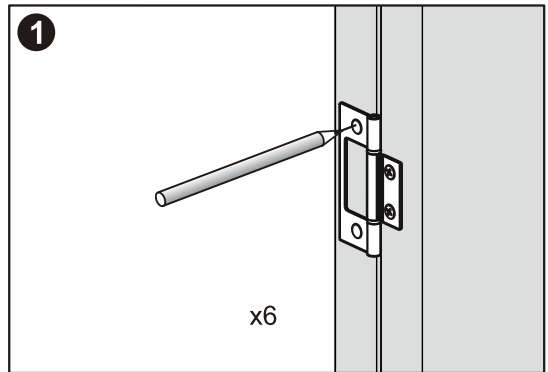
(x6)



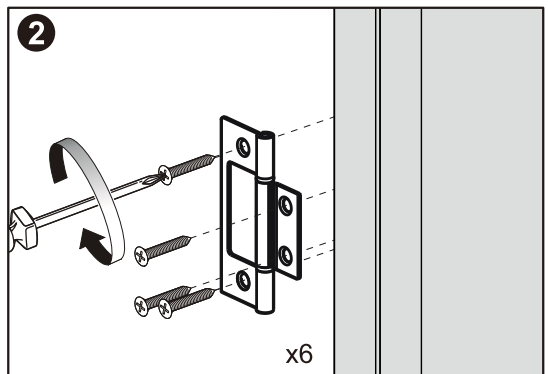
ST3.5x30 (x24)



x2



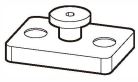
x6



x6

5

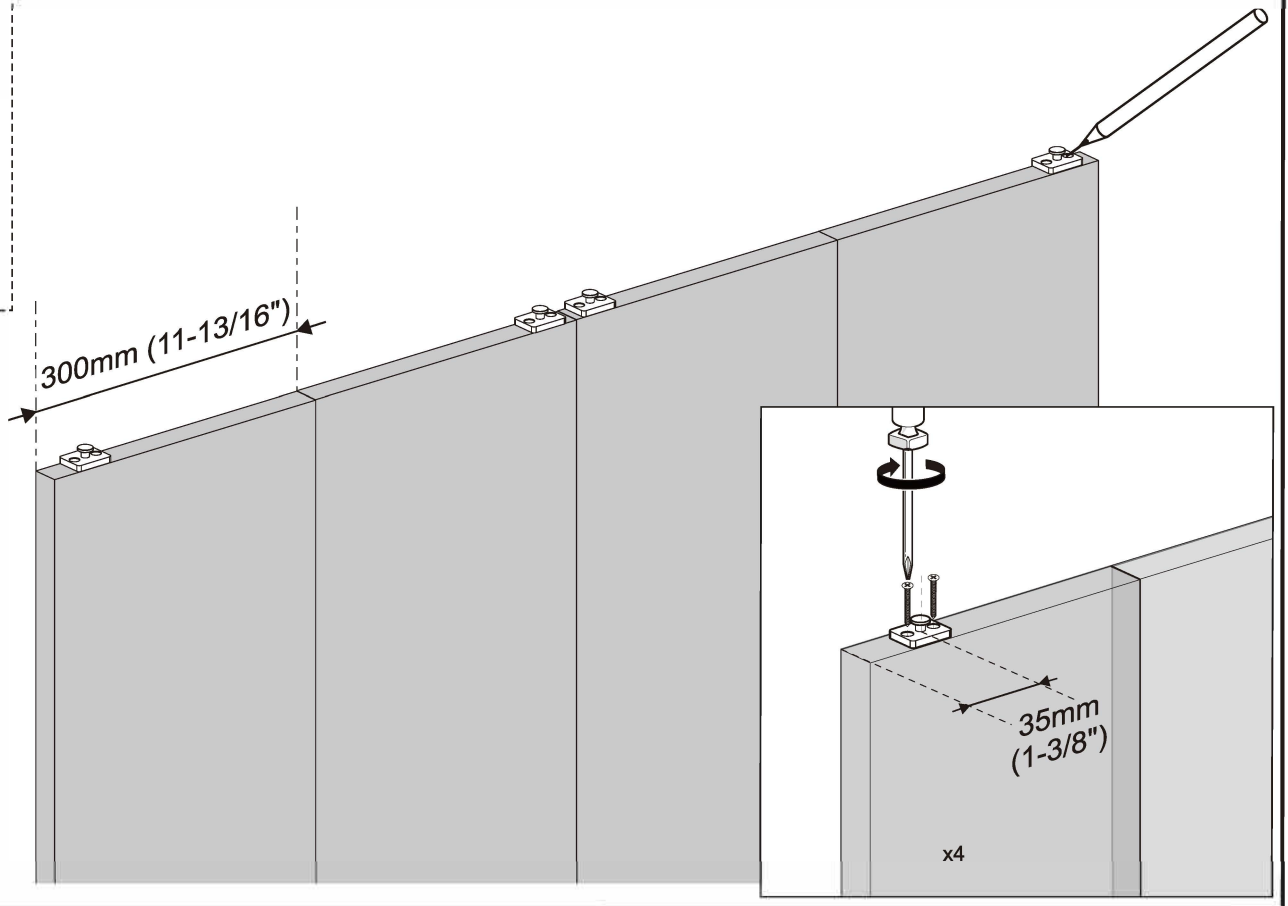
E



(x4)



ST4.8X50 (x8)



6

B

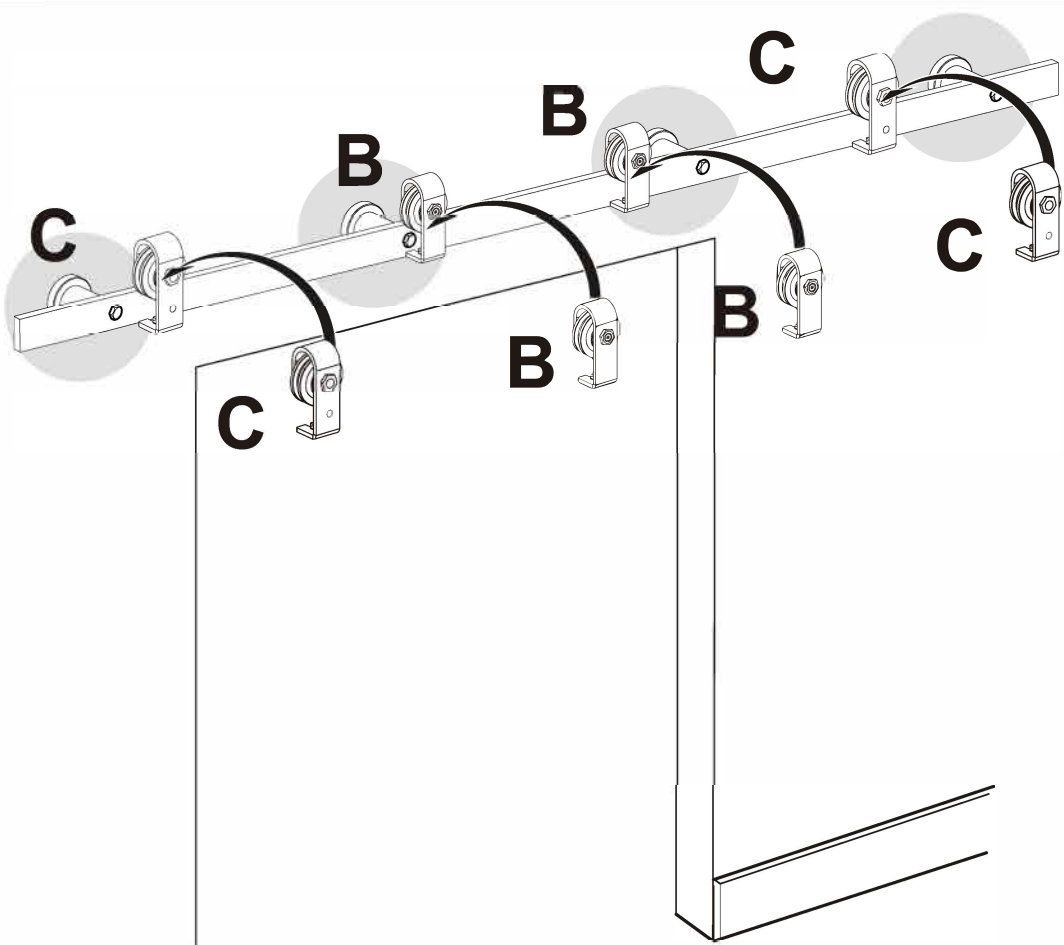


(x2)

C

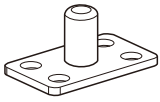


(x2)



7

F



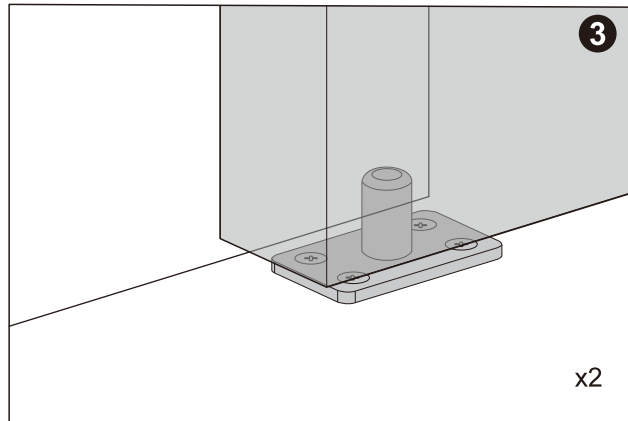
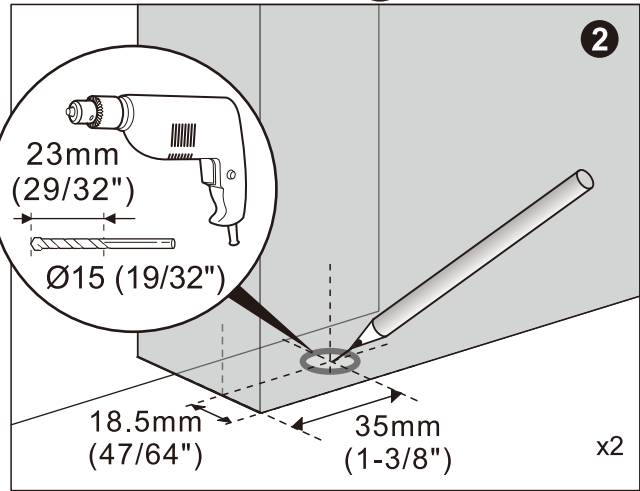
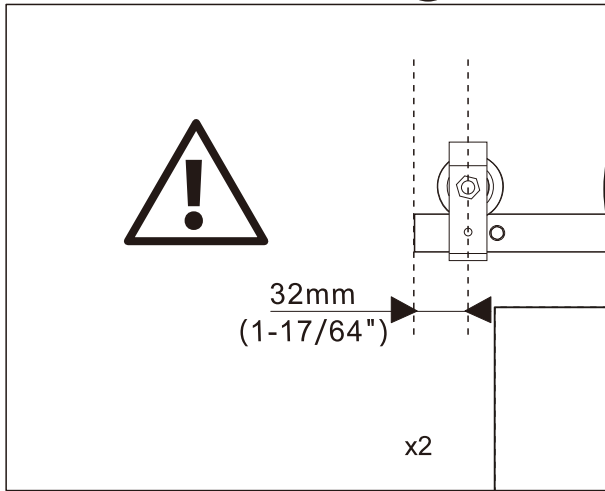
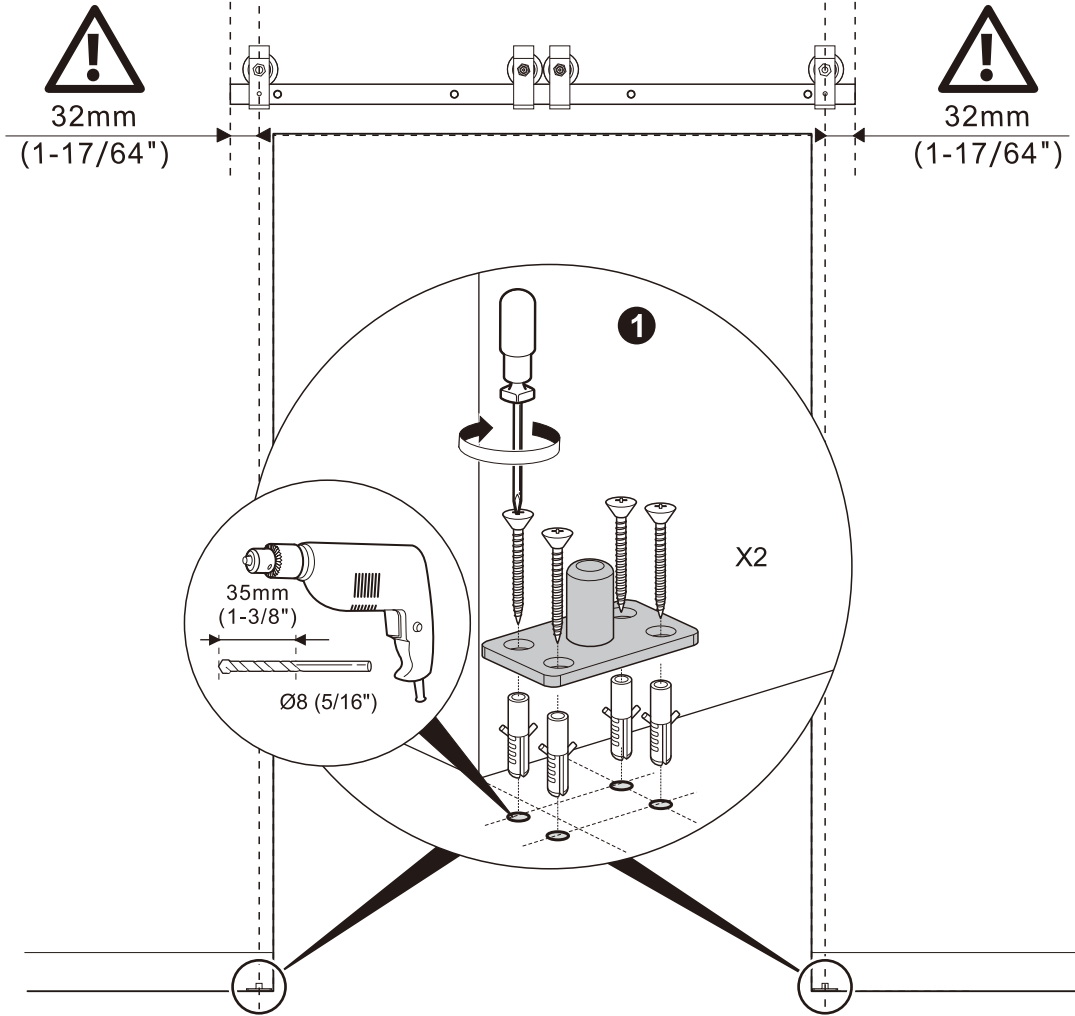
(x2)

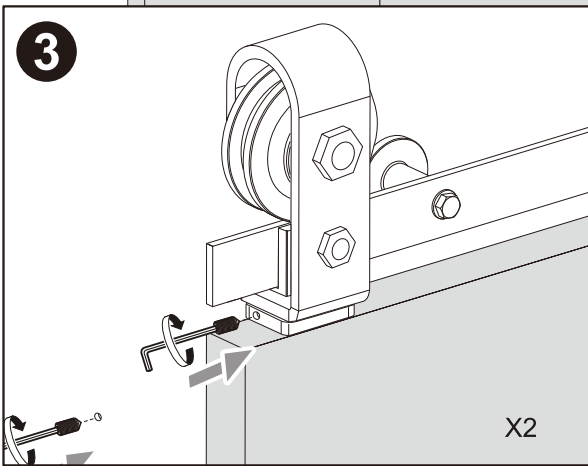
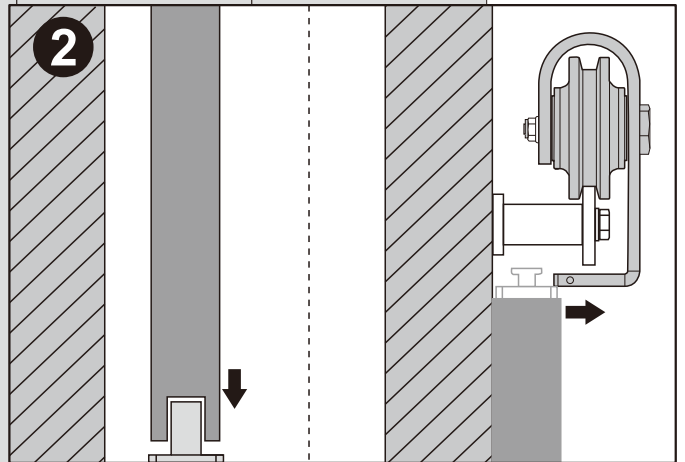
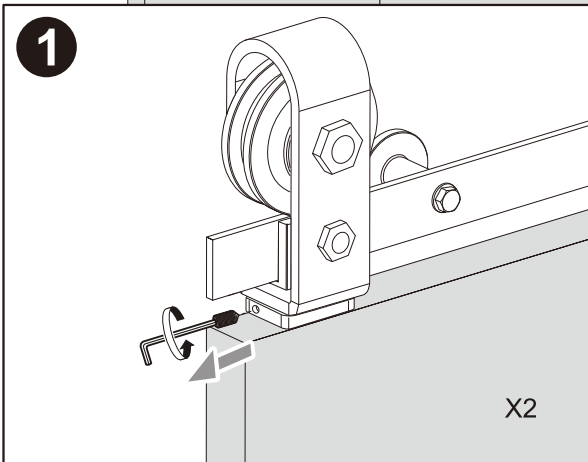
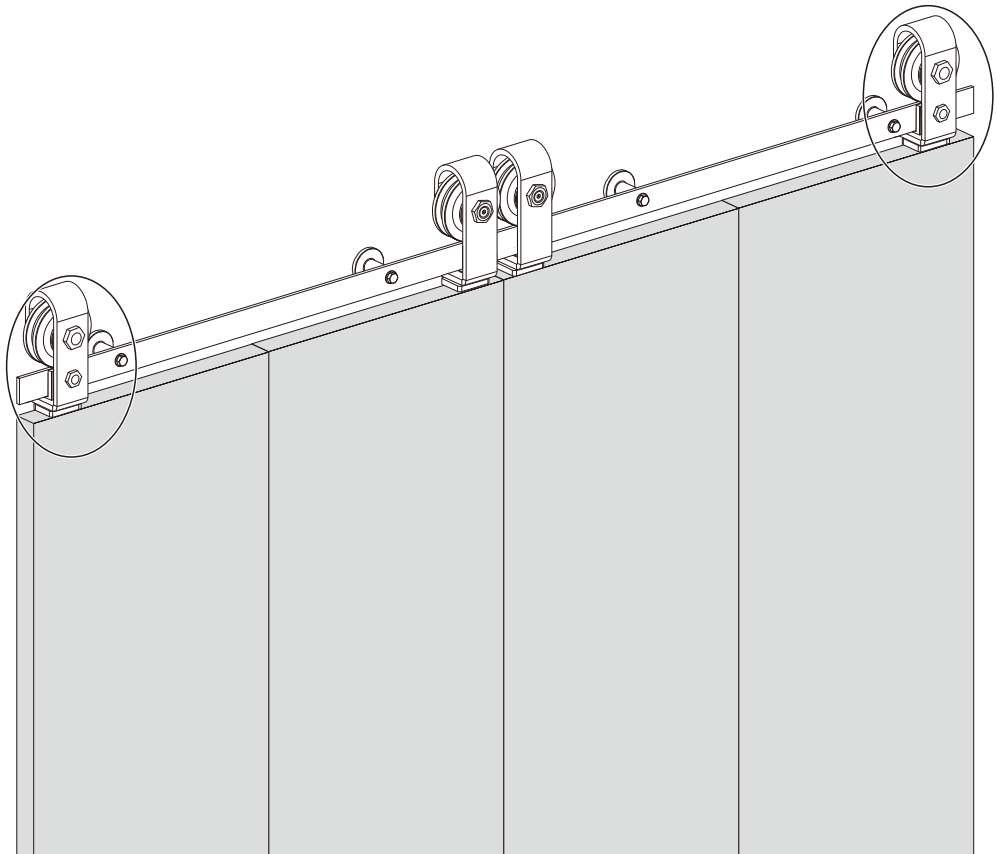


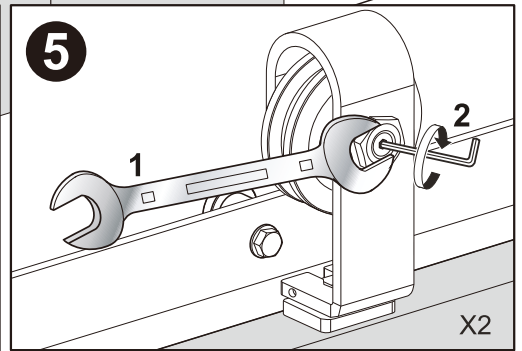
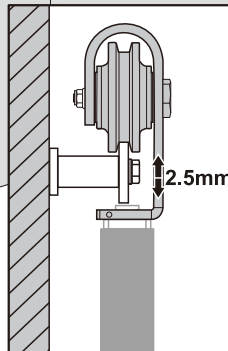
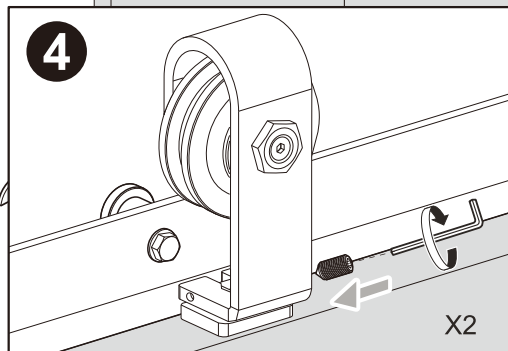
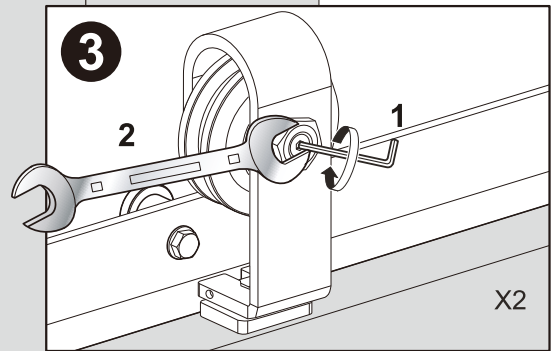
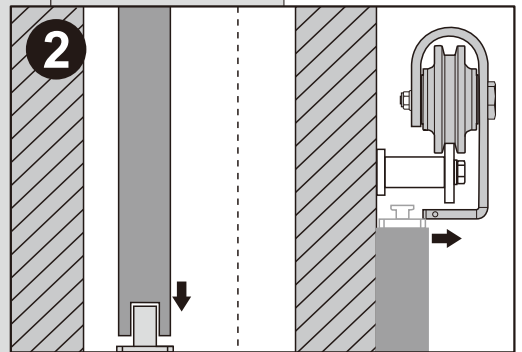
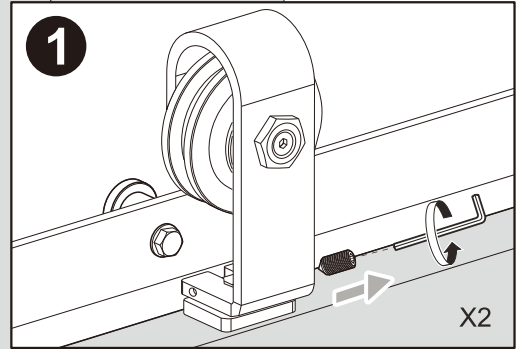
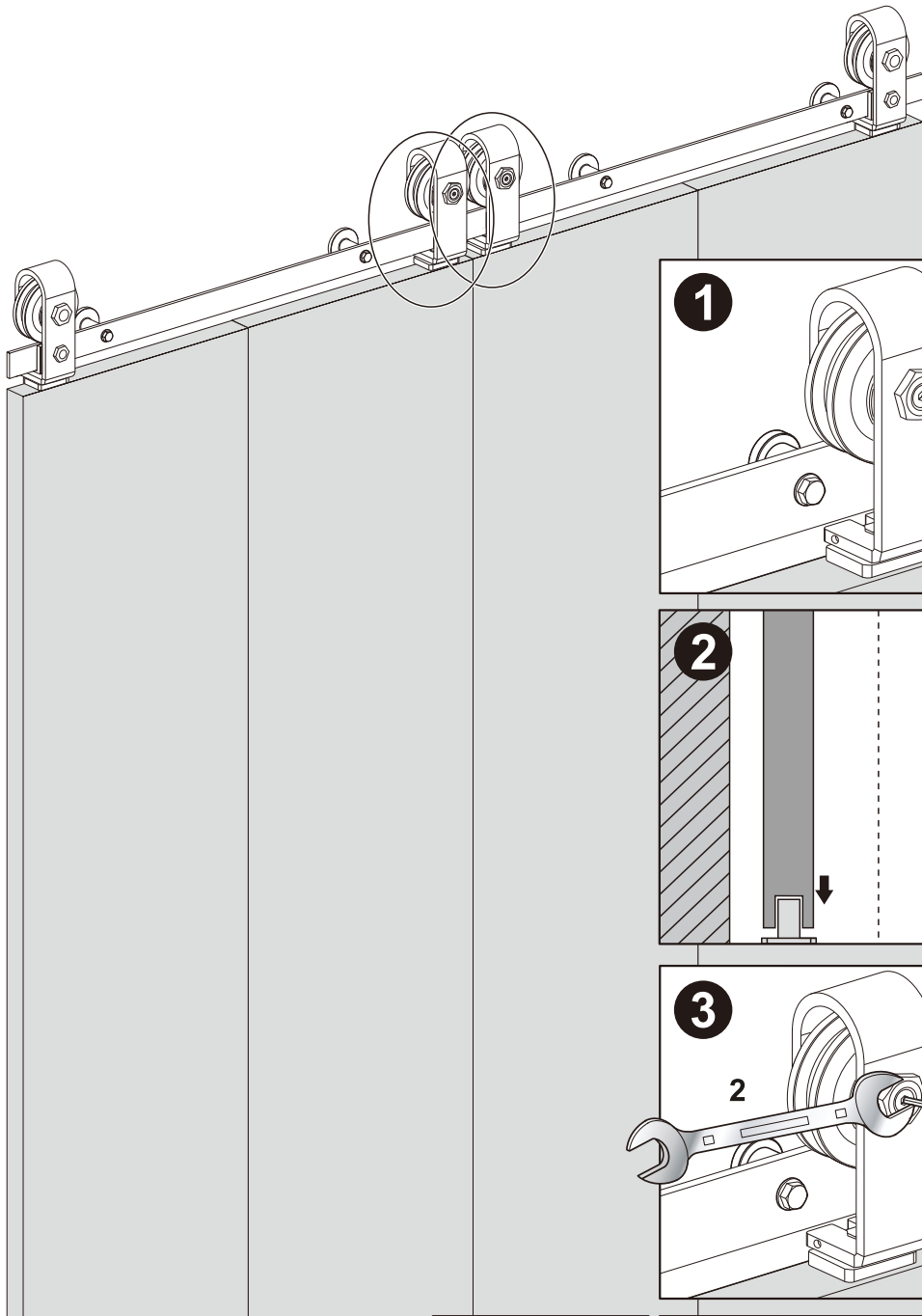
Ø8X35 (x8)



ST4.2X32 (x8)

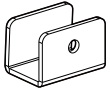






10

D



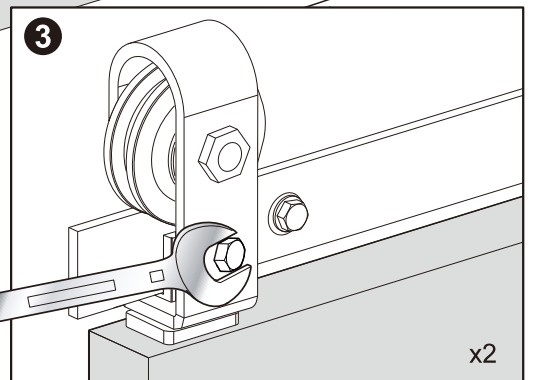
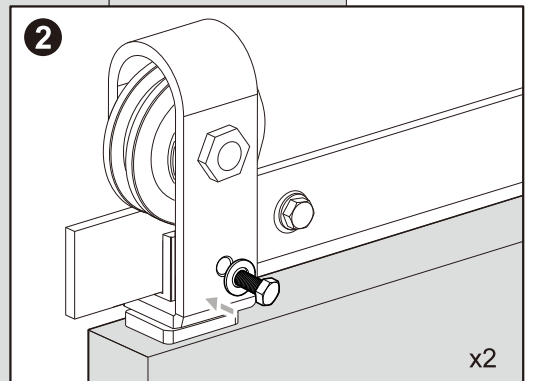
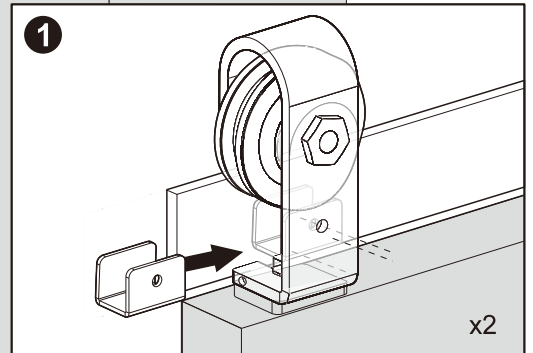
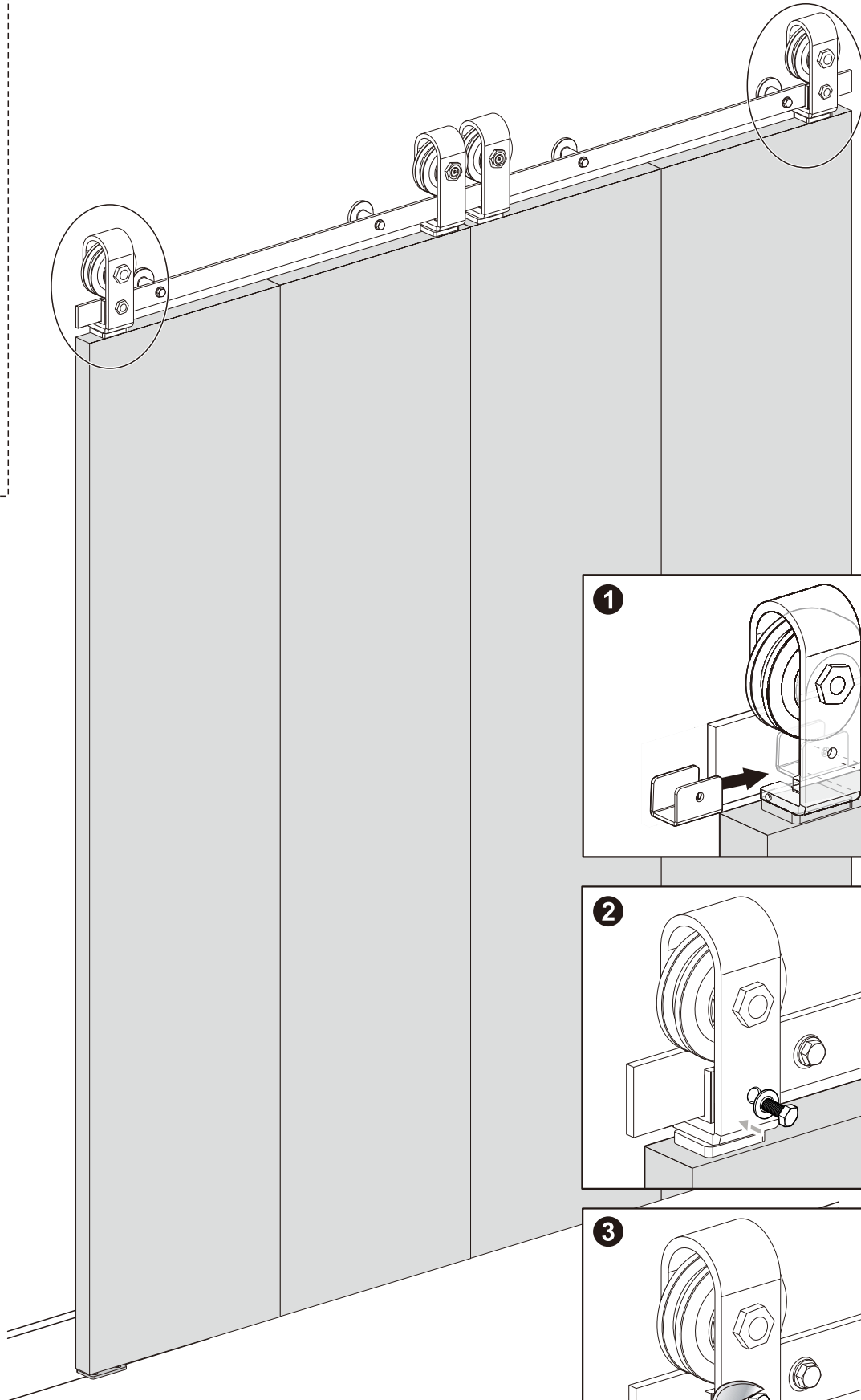
(x2)



(x2)



(x2)



11

I



(x2)



ST5.5x32 (x4)

