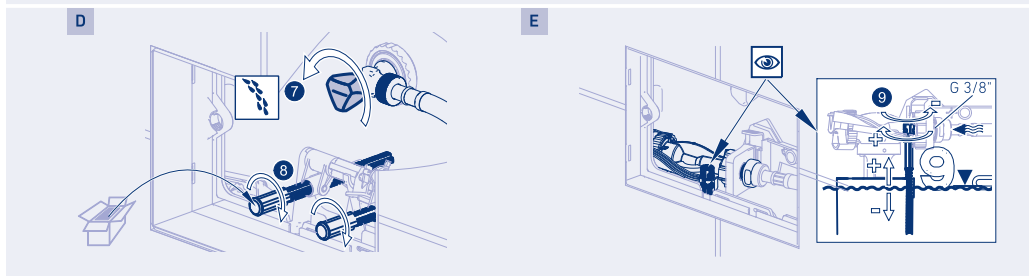
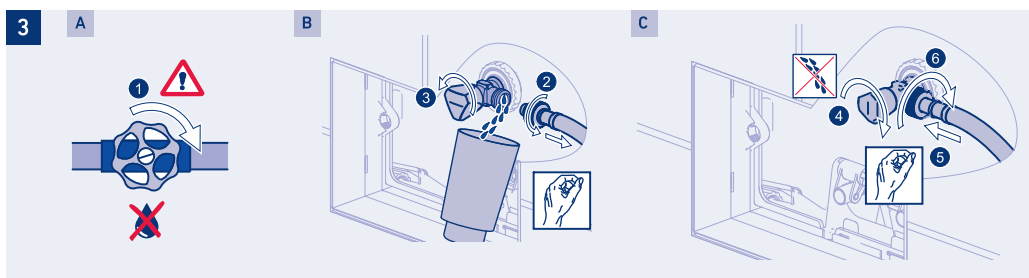
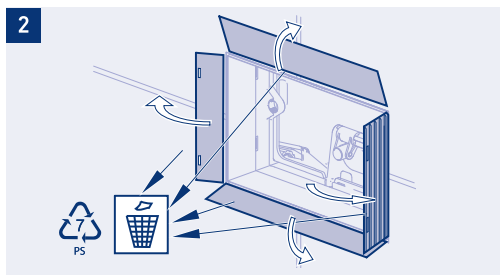
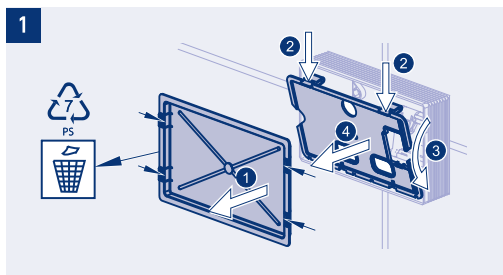
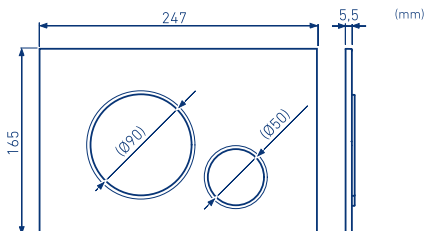




ROUND 05

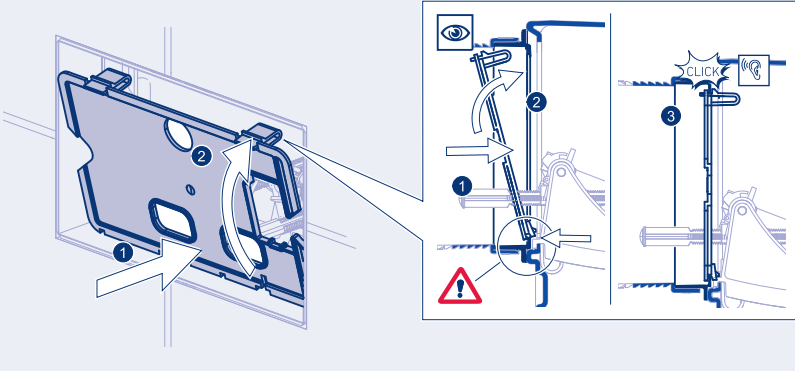
Art. 1267776

- DE** Schwarz-Matt
- EN** Black-matt
- FR** Noir-mat
- IT** Nero-opaco
- NL** Zwart-mat
- SE** Svart-matt
- CZ** Černá-mat
- SK** Čierna-mat
- RO** Negru-mat
- PL** Czarny-mat



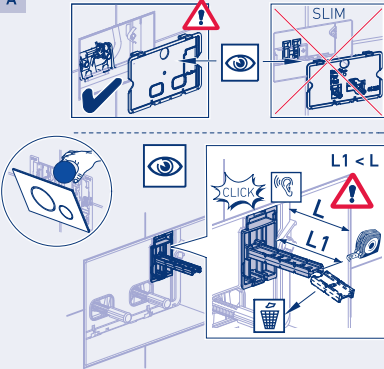


4

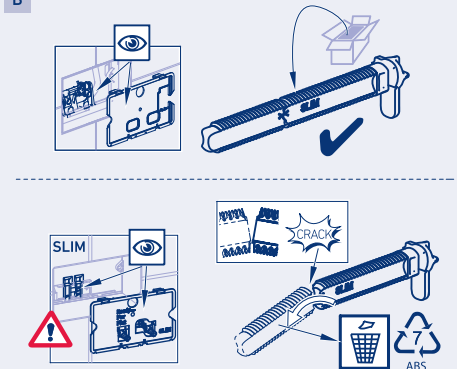


5

A

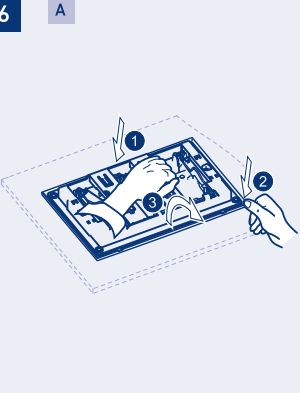


B

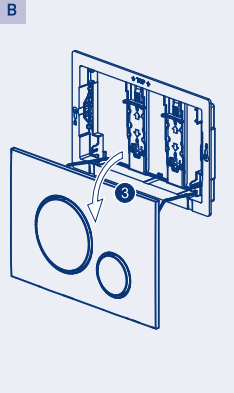


6

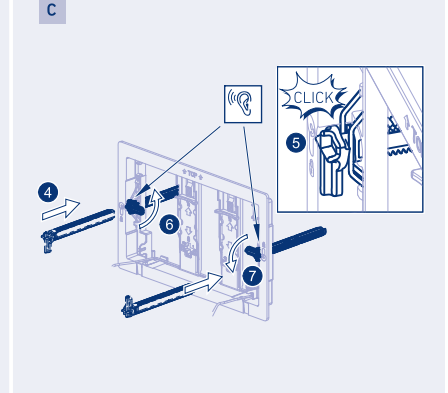
A

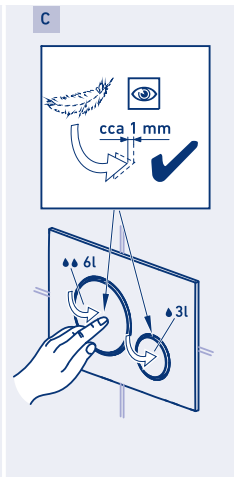
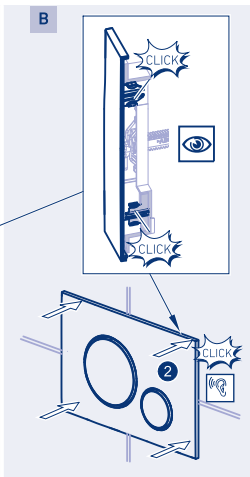
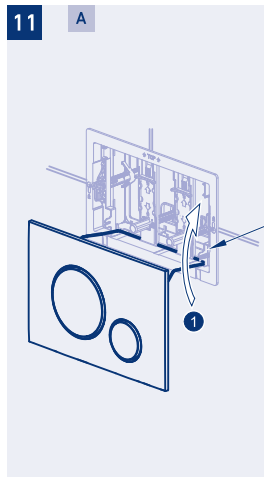
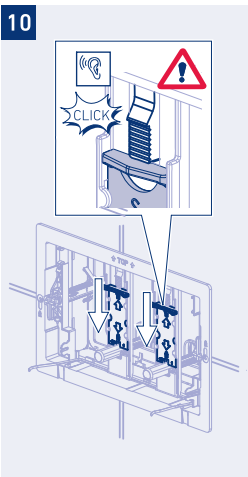
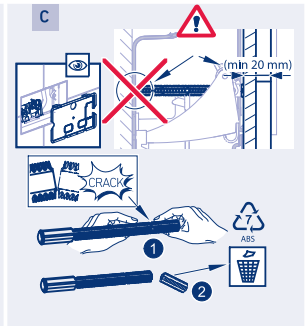
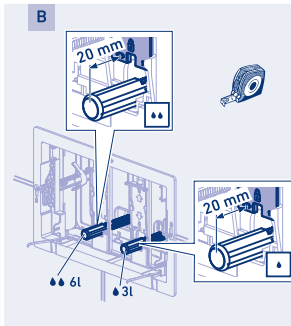
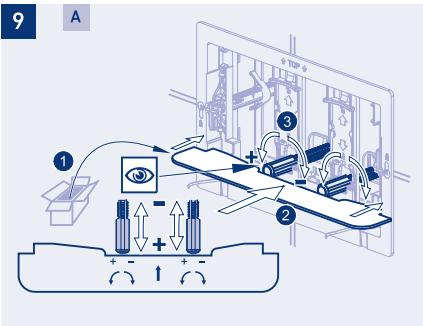
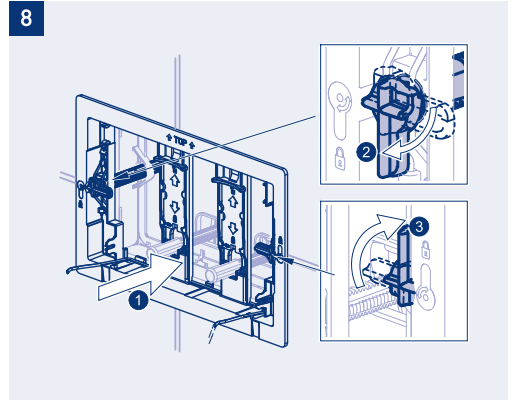
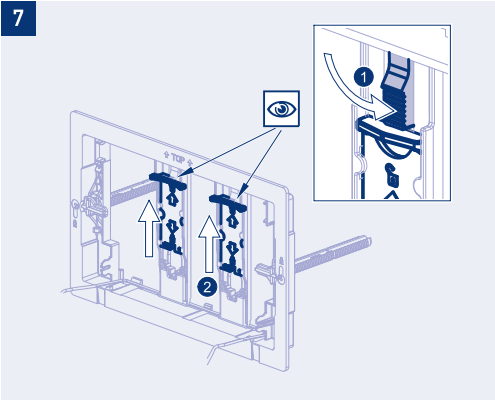


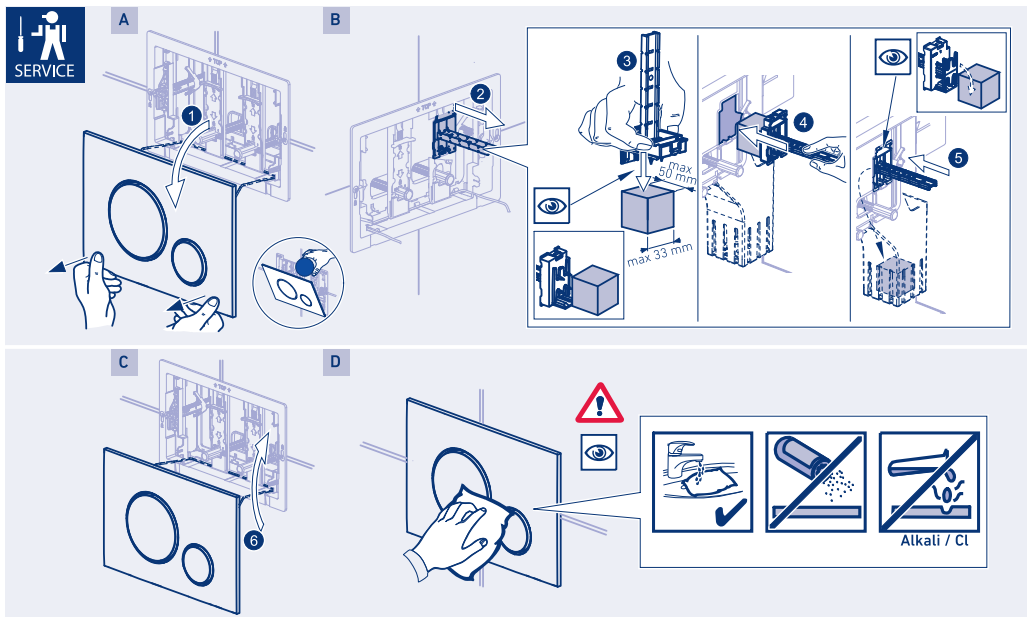
B



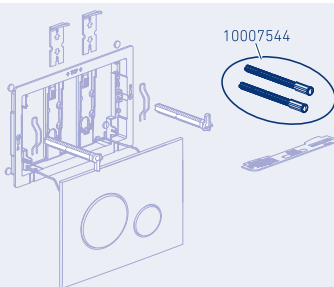
C







- DE Ersatzteile:
- EN Spare parts:
- FR Pièces de rechange:
- IT Pezzi di ricambio:
- NL Wisselstukken:
- SE Reservdelsöversikt:
- CZ Náhradní díly:
- SK Náhradné diely:
- RO Piese de schimb:
- PL Części zamienne:



i Art. 1267776

- DE Behandelte Ware, enthält Biozidprodukt „Silberphosphatglas“
- EN Treated article, contains biocidal products „Silver phosphate glass“
- FR Article traité, contient des produits biocides „Verre de phosphate d'argent“
- IT Prodotto trattato, contiene prodotti biocidi „Vetro di fosfato di argento“
- NL Behandelde voorwerp, bevat biociden „Zilverfosfaatglas“
- SE Behandlade varan, innehåller en biocidprodukt „Silverfosfatglas“
- CZ Ošetřený předmět, obsahuje biocidní přípravky „Fosforečnanové sklo s obsahem stříbra“
- SK Ošetreného výrobku, obsahuje biocidné výrobky „Fosforečnanové sklo s obsahom striebra“
- RO Articoll tratat, conține produse biocide „Sticlă de fosfat de argint“
- PL Produkt poddany obróbce, zawiera produkty biobójcze „Szko fosforanowe zawierające srebro“