



ROUND 01

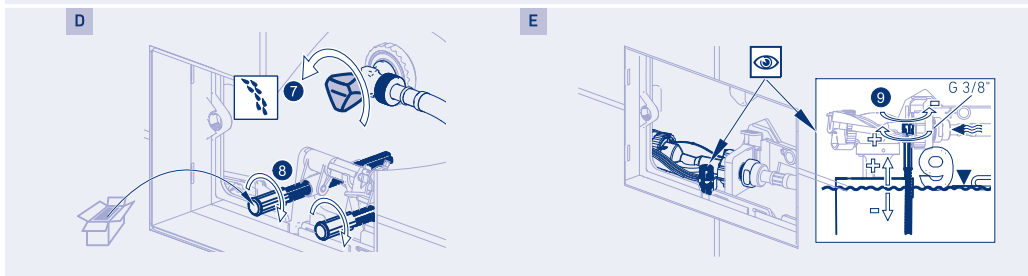
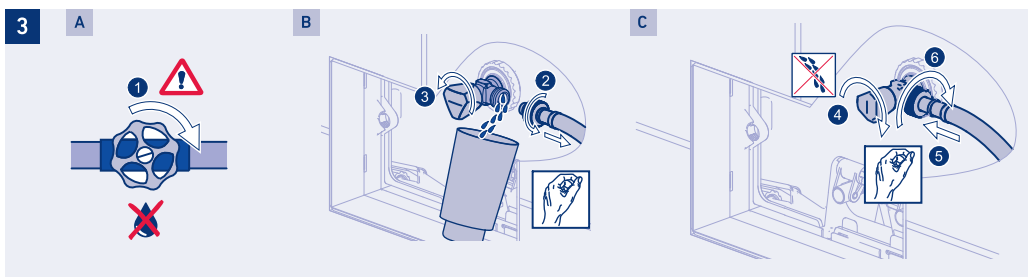
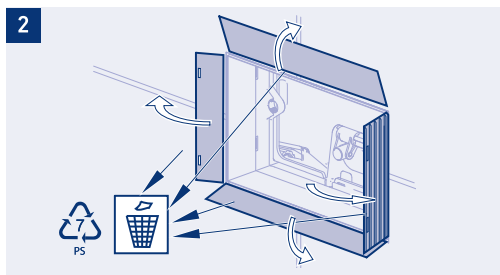
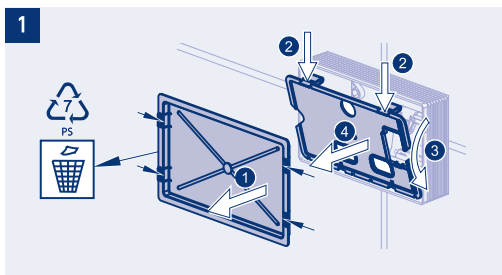
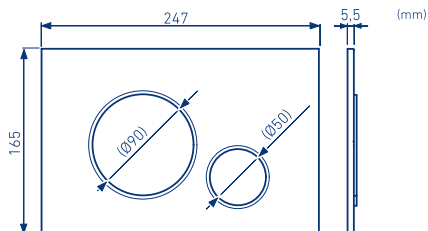
Art. 12677780

ROUND 03

Art. 12677785

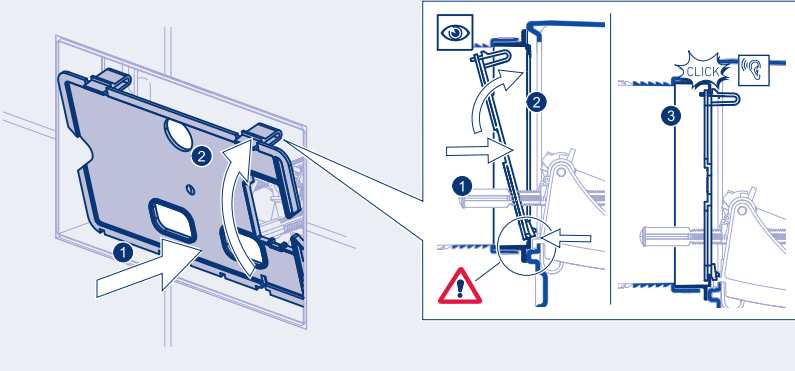
- DE Weiß-Glanz
- EN White-polished
- FR Blanc-poli
- IT Bianco-lucido
- NL Wit-glans
- SE Vit-blank
- CZ Bílá-lesk
- SK Biela-lesk
- RO Alb-lucios
- PL Biały-polyisk

- DE Chrom-Matt
- EN Chrome-matt
- FR Chrome-mat
- IT Cromo-opaco
- NL Chrom-mat
- SE Krom matt
- CZ Chrom-mat
- SK Chróm-mat
- RO Cromat-mat
- PL Chrom-mat



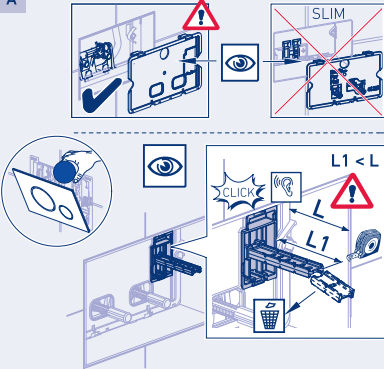


4

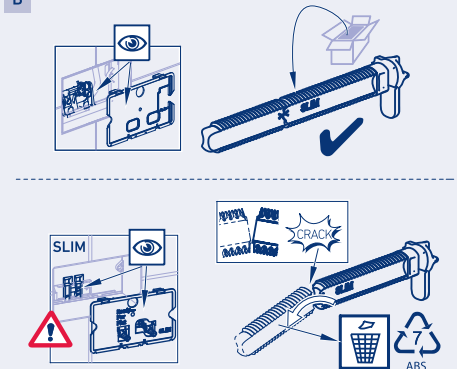


5

A

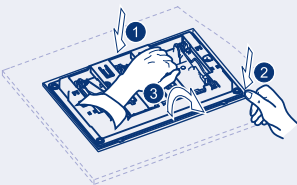


B

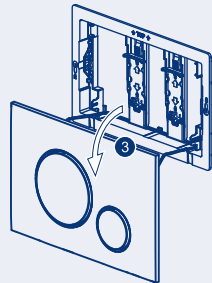


6

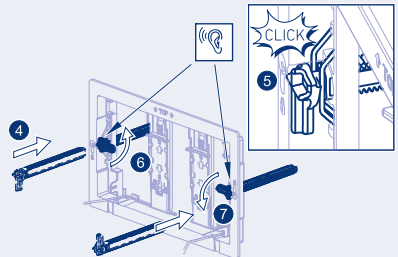
A

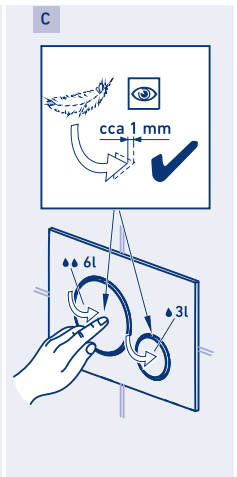
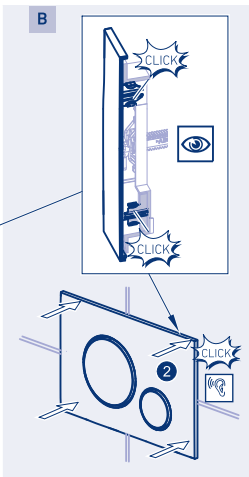
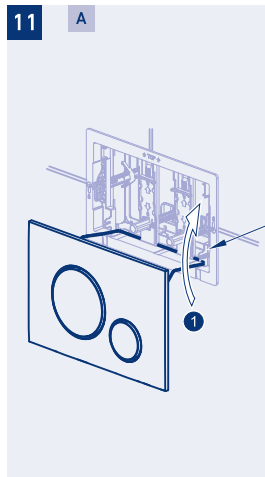
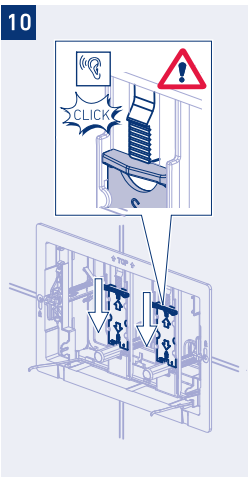
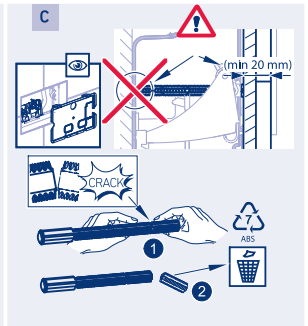
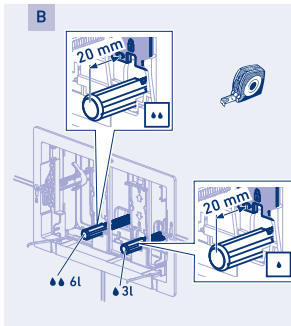
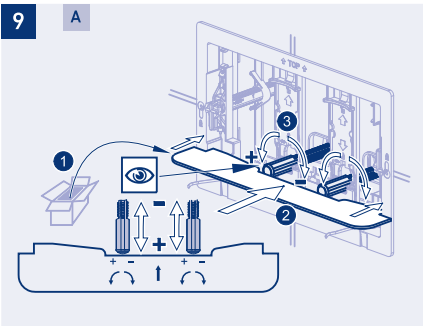
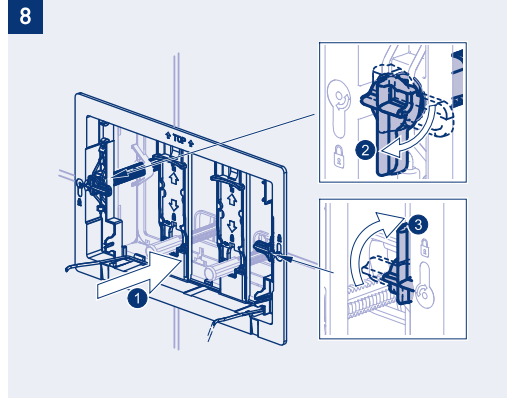
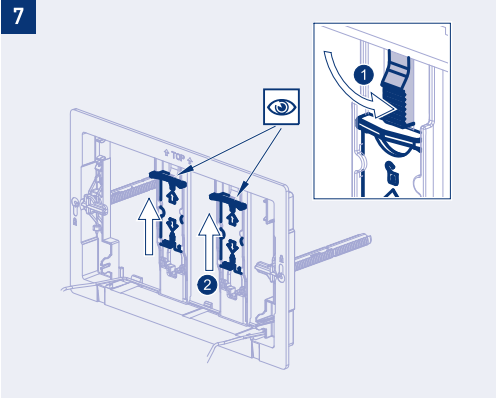


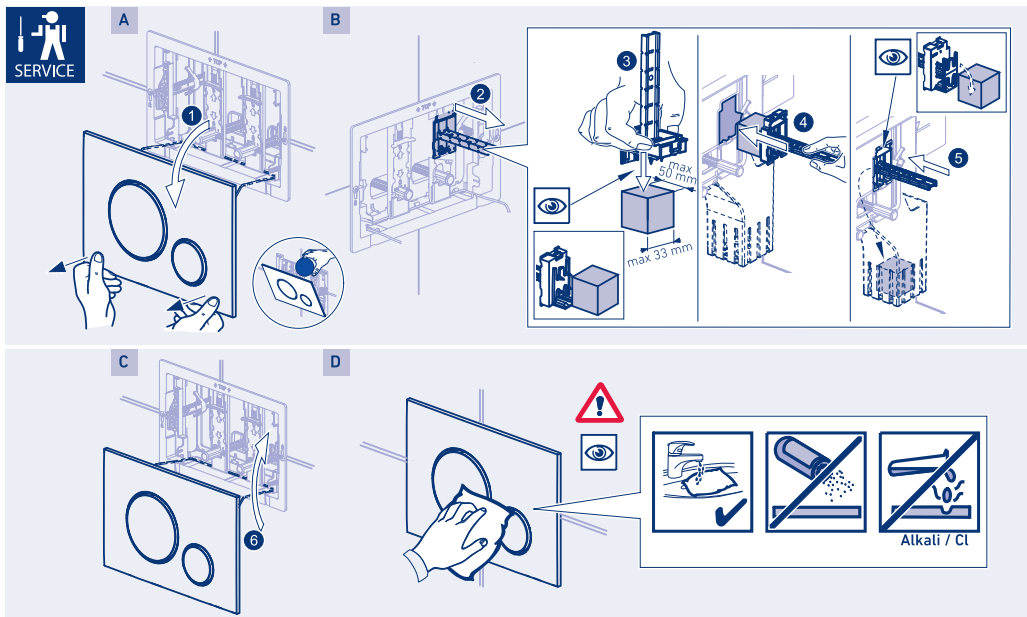
B



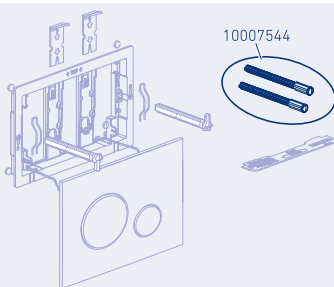
C







- DE** Ersatzteile:
EN Spare parts:
FR Pièces de rechange:
IT Pezzi di ricambio:
NL Wisselstukken:
SE Reservdelsöversikt:
CZ Náhradní díly:
SK Náhradné diely:
RO Piese de schimb:
PL Części zamienne:



i Art. 12677785

- DE** Behandelte Ware, enthält Biozidprodukt „Silberphosphatglas“
EN Treated article, contains biocidal products „Silver phosphate glass“
FR Article traité, contient des produits biocides „Verre de phosphate d'argent“
IT Prodotto trattato, contiene prodotti biocidi „Vetro di fosfato di argento“
NL Behandelde voorwerp, bevat biociden „Zilverfosfaatglas“
SE Behandlade varan, innehåller en biocidprodukt „Silverfosfatglas“
CZ Ošetřený předmět, obsahuje biocidní přípravky „Fosforečnanové sklo s obsahem stříbra“
SK Ošetreného výrobku, obsahuje biocidné výrobky „Fosforečnanové sklo s obsahom striebra“
RO Articolul tratat, conține produse biocide „Sticlă de fosfat de argint“
PL Produkt poddany obróbce, zawiera produkty biobójcze „Szko fosforanowe zawierające srebro“