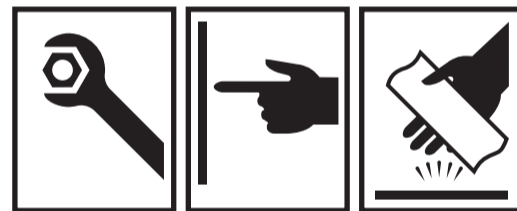
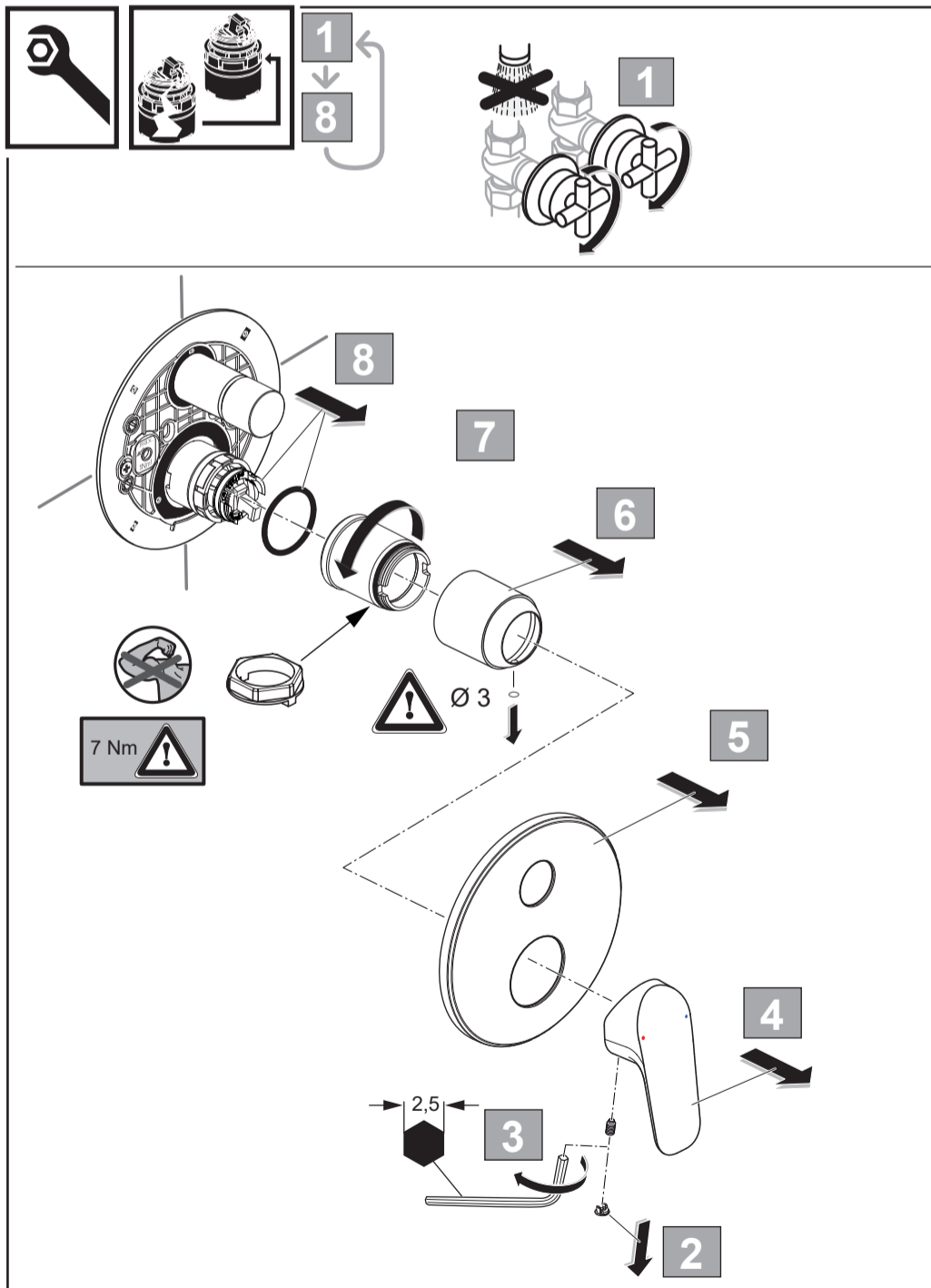
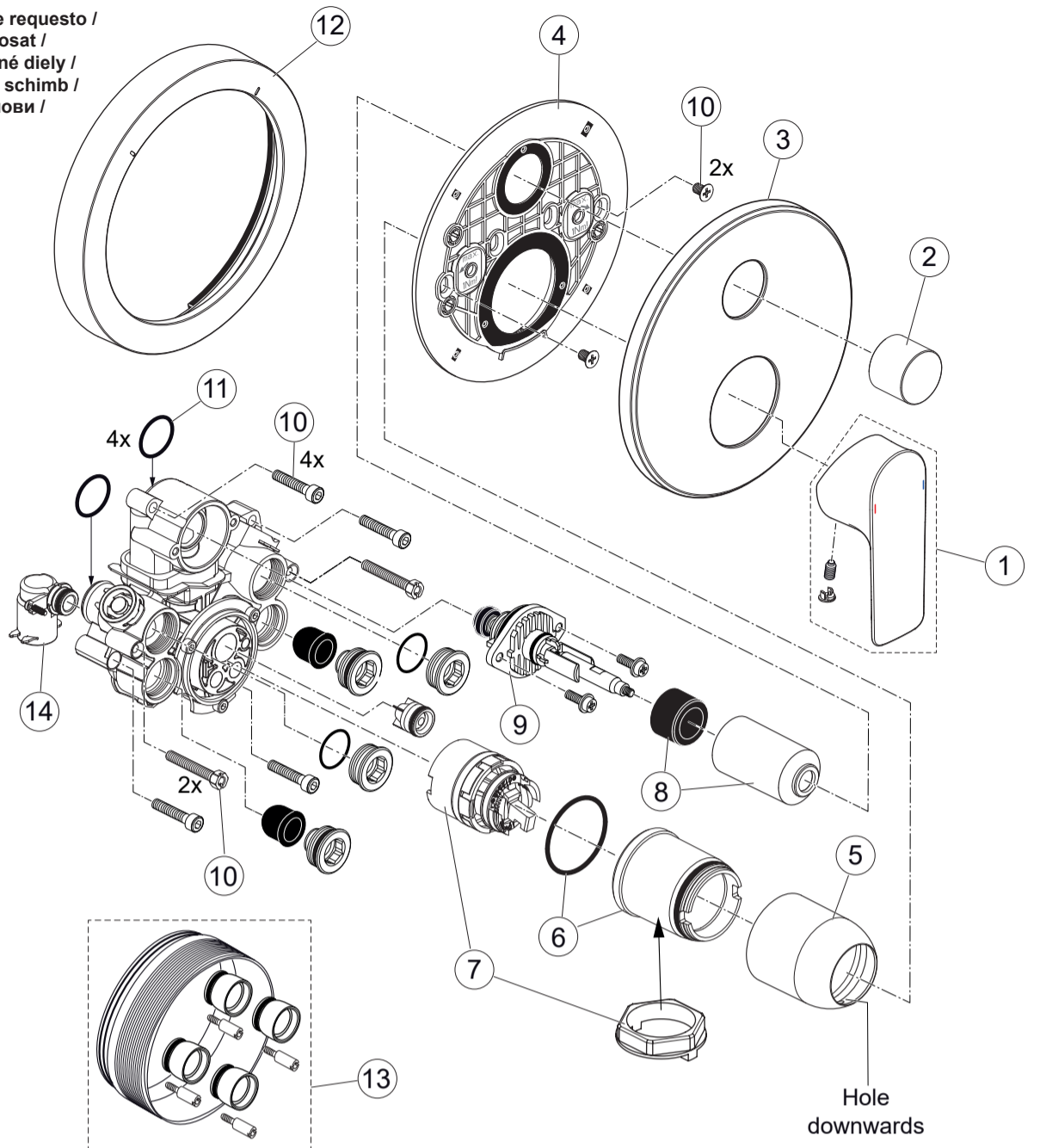
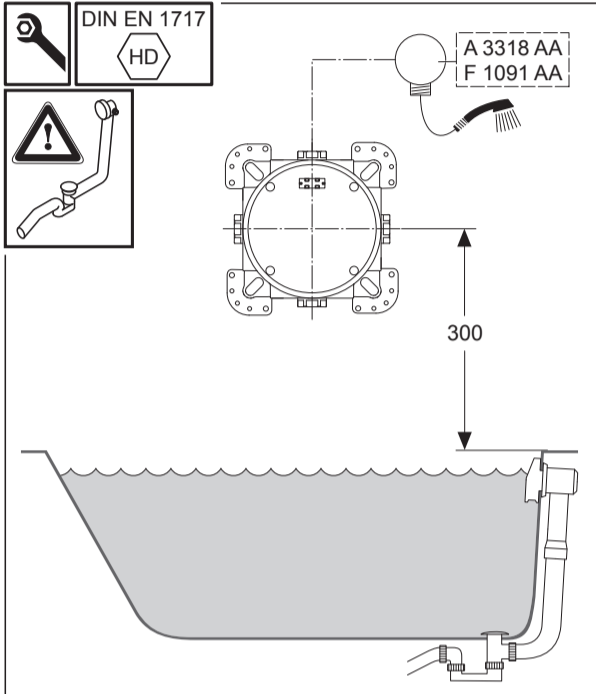




Spare Parts / Ersatzteile / Pièces de recharge / Pezzi di Ricambio / Piezas de requesto /
 Parte de reposição / Reserveonderdelen / Reservdelar / Reservdelar / Varaosat /
 Vraosat / Varahlutir / Ανταλλακτικά / Yedek Parçalar / Náhradní díly / Náhradné diely /
 Nadomestni deli / Резервни части / Запчасти / Części Zapasowe / Piese de schimb /
 Rendelhető alkatrészek / Запасні частини / Reservni delovi / Резервни делови /
 Резервни делови / Atsarginių dalių / Tellitavad varuosad / Резервју дају

XX = AA, GN, ..

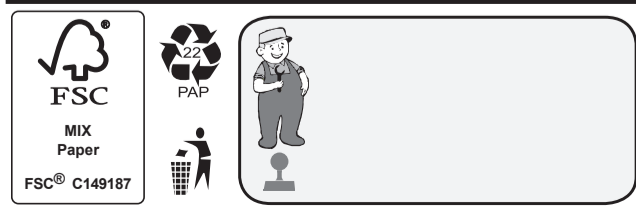
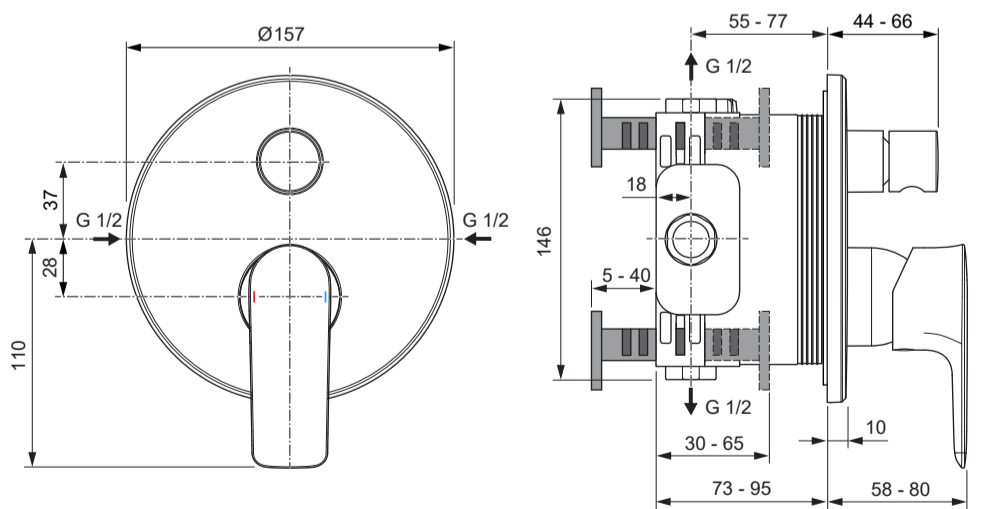
Pos.	Part No.		
1	A 861 405 XX	8	A 861 883 XX
2	A 860 989 XX	9	A 963 952 NU
3	A 861 882 XX	10	A 960 890 NU
4	A 861 872 NU	11	A 963 143 NU
5	A 861 880 XX	12	A 7851 XX
6	A 861 874 NU		A 7877 XX
7	A 861 500 NU	13	A 960 704 NU
			A 962 476 NU
		14	A 8703NU



Ideal Standard

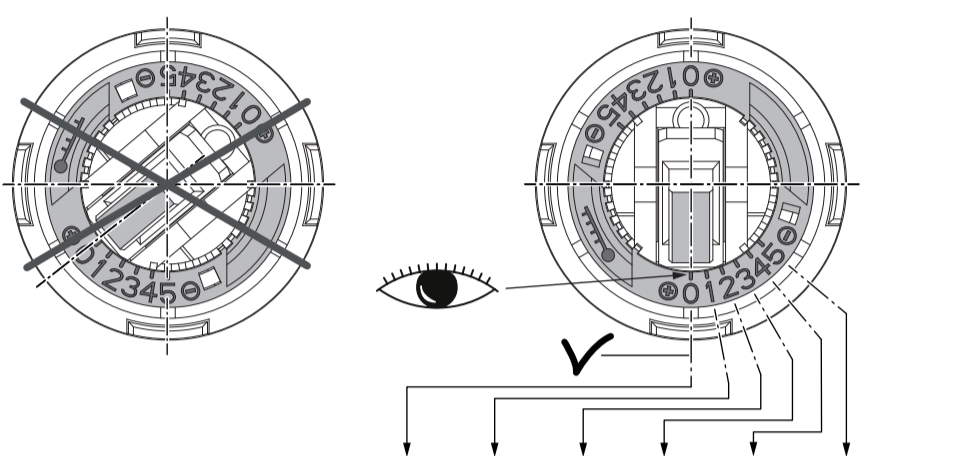
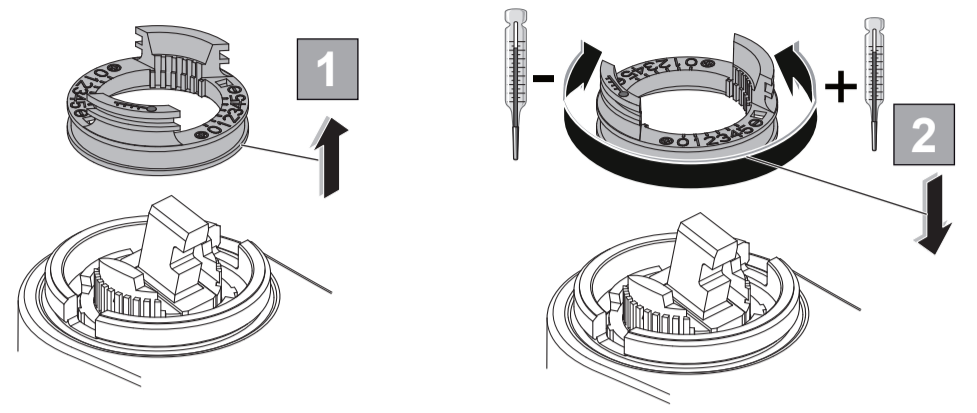
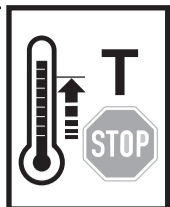
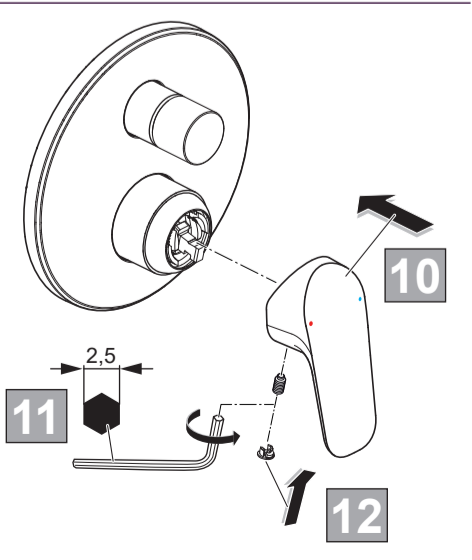
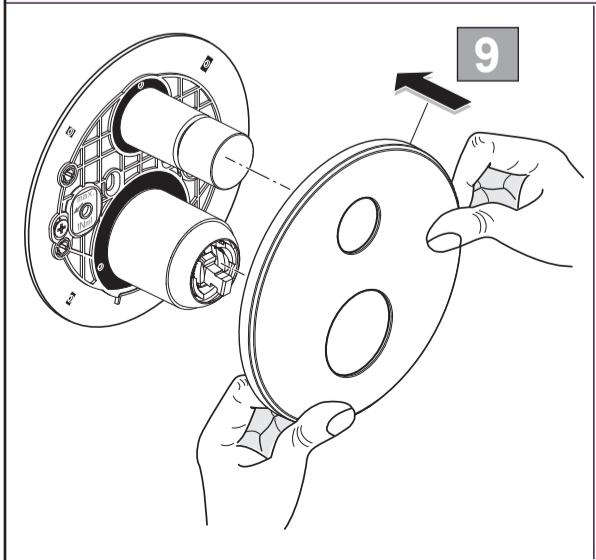
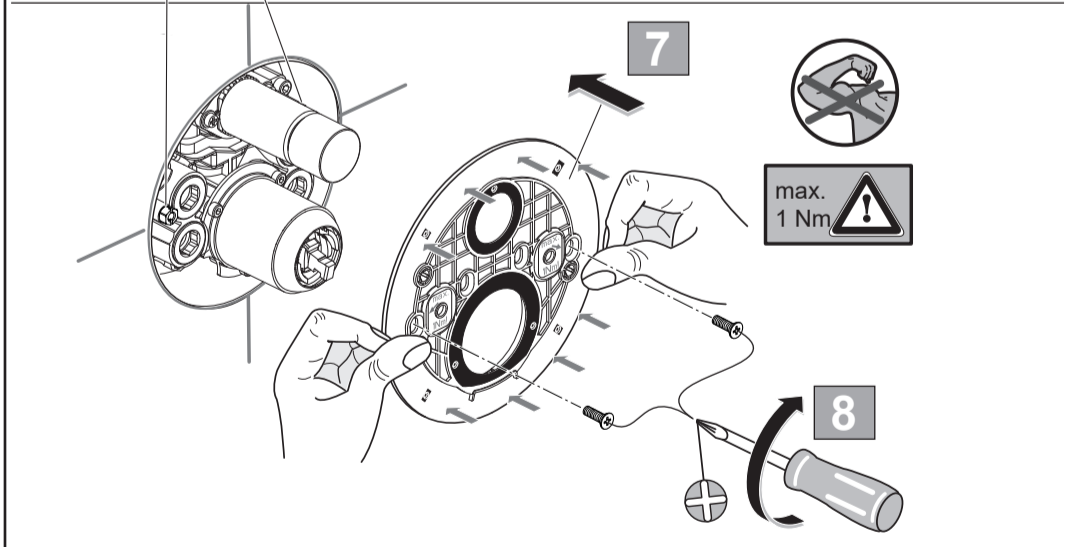
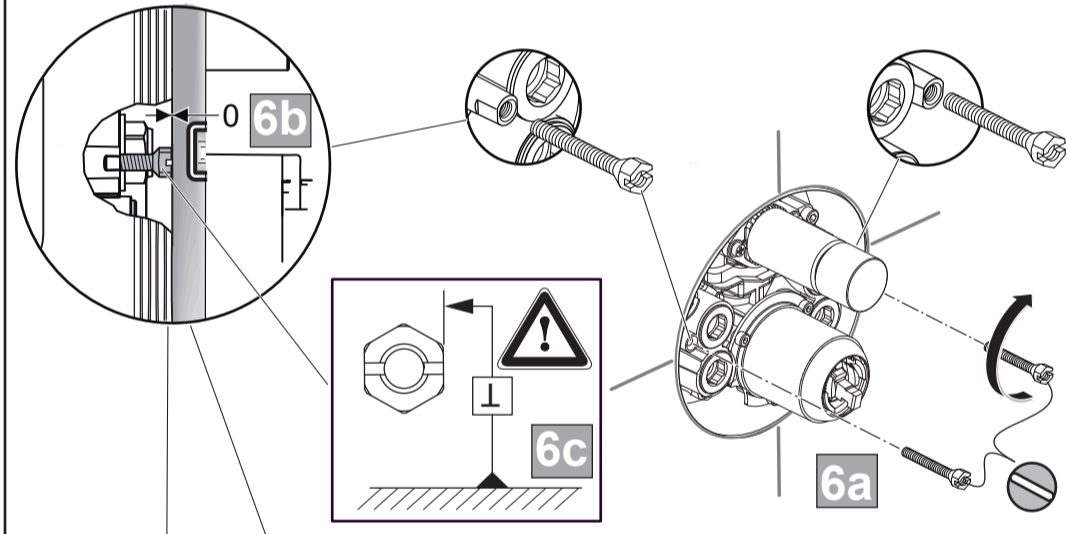
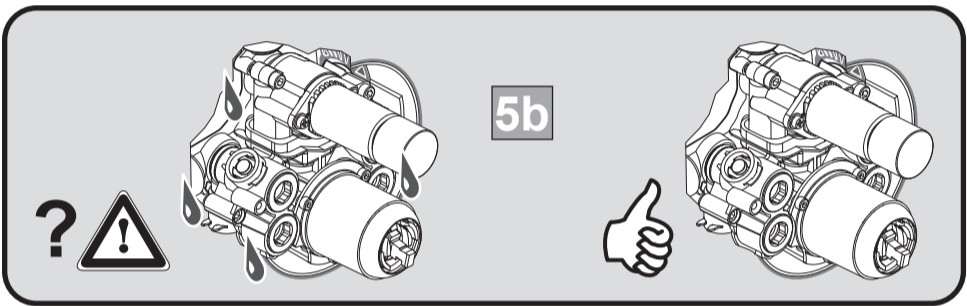
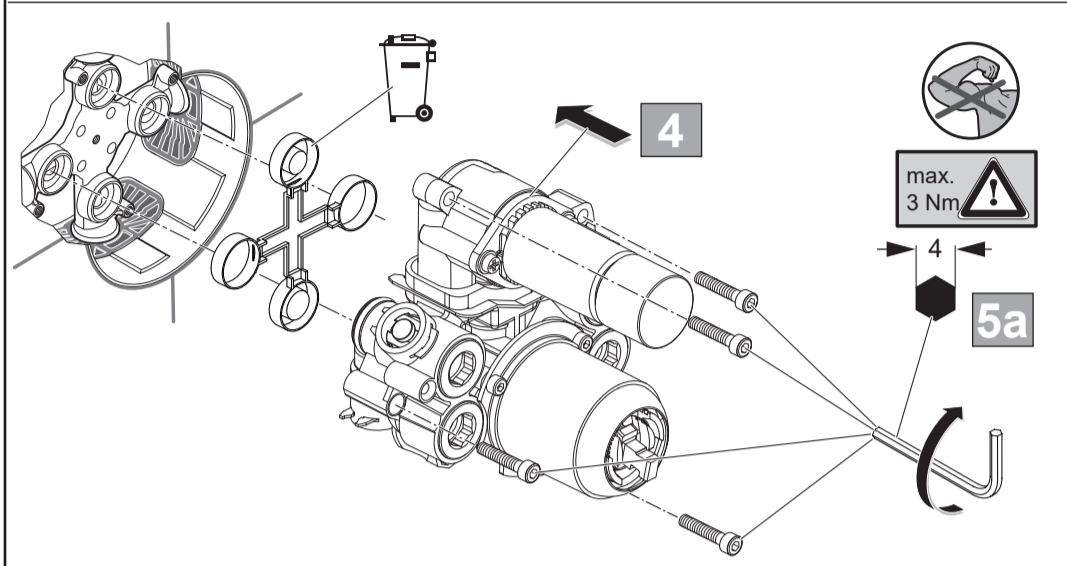
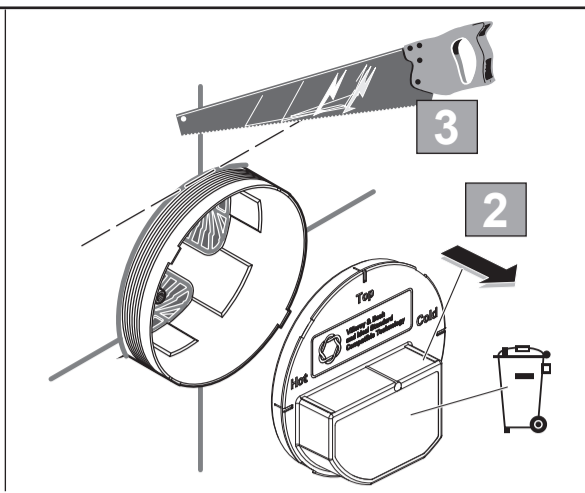
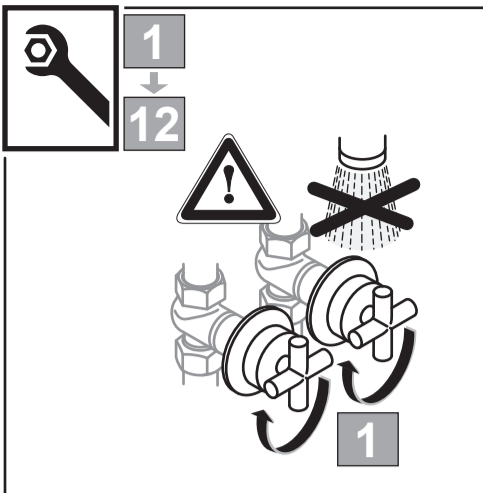
Connect Air
A8740 ..

1025 / A 869 342
 Made in Germany

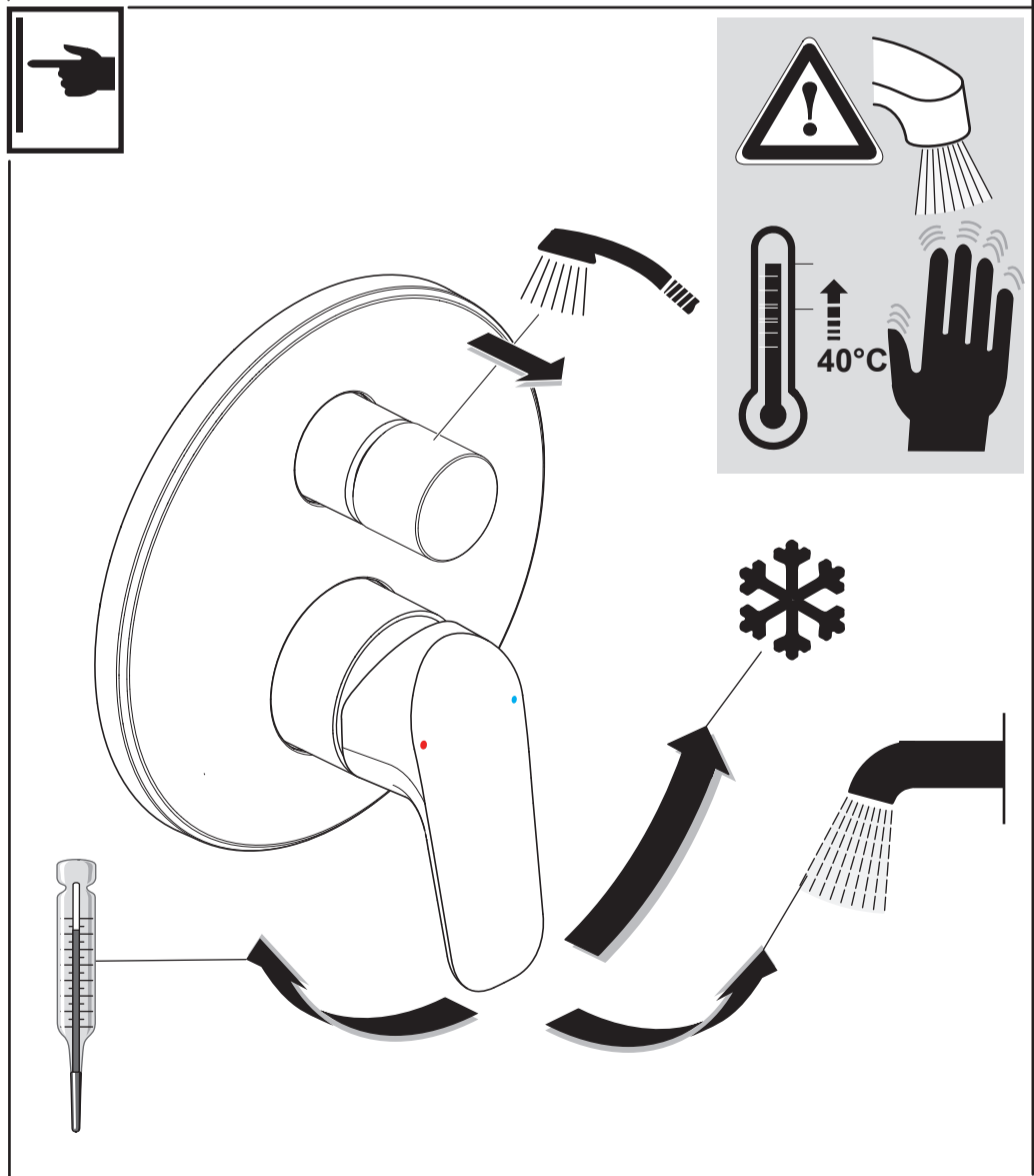


Ideal Standard International NV
 Corporate Village – Gent Building
 Da Vincilaan 2
 1935 Zaventem
 Belgium
www.idealstandard.com





P	°C	°C	0 1 2 3 4 5					
			°C	°C	°C	°C	°C	
0,3 MPa 3 bar	50°C	15°C	50	49	44	40	35	33
	65°C	15°C	65	63	57	50	44	40
	85°C	15°C	85	83	74	64	56	50



P	bar	MAX. 10	5	Q (3 bar)
		0,5		
T	°C	MAX. 80	65	l/min
			55	23