



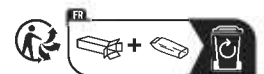
HOW TO ASSEMBLE

ECO GROW[®] SERIES











IMPORTANT!









Please read these instructions carefully before starting assembly.
Keep these instructions in a safe place for future reference.

www.canopia.com



AVAILABLE MODELS

| 6x6 / 2x2 | | 6x8 / 2 x2.5 | | 6x10 / 2x3 | |
|---|---|--|---|---|---|
|  | |  | |  | |
| FRONT UNIT 4 / 1.2 | 1 BOX  | FRONT UNIT 4 / 1.2 | 1 BOX  | FRONT UNIT 4 / 1.2 | 1 BOX  |
| BACK UNIT 2 / 0.6 | 1 BOX  | BACK UNIT 4 / 1.2 | 1 BOX  | MIDDLE UNIT 4 / 1.2 | 1 BOX  |
| | | | | BACK UNIT 2 / 0.6 | 1 BOX  |

| 6x12 / 2x3.7 | | 6x14 / 2x4.3 | |
|--|---|--|---|
|  | |  | |
| FRONT UNIT 4 / 1.2 | 1 BOX  | FRONT UNIT 4 / 1.2 | 1 BOX  |
| MIDDLE UNIT 4 / 1.2 | 1 BOX  | MIDDLE UNIT 4 / 1.2 | 2 BOXES  |
| BACK UNIT 4 / 1.2 | 1 BOX  | BACK UNIT 2 / 0.6 | 1 BOX  |

HAVE A CONCERN? WE CAN HELP.

Before returning your purchase:

You didn't find what you
were looking for?
We can help at
canopia.shop/support

Still can't find what you
are looking for?
Please see next page for
local customer care.

HABEN SIE BEDENKEN? WIR KÖNNEN HELFEN.

Bevor Sie Ihren Kauf zurücksenden:

Haben Sie nicht gefunden,
wonach Sie gesucht haben?
Unter canopia.shop/support
können wir helfen.

Sie haben noch nicht
gefunden wonach Sie suchen?
Auf der nächsten Seite
finden Sie den Kontakt zu
unserem lokalen Kundendienst.

TIENE ALGUNA INQUIETUD? PODEMOS AYUDARLE.

Antes de retornar su compra:

No encontró lo que
estaba buscando?
Podemos ayudarle en
canopia.shop/support

Aún no encontró lo que buscaba?
Por favor vea en la siguiente
página el Servicio Local al Cliente.

UN SOUCI? UNE QUESTION? NOUS POUVONS VOUS AIDER.

Avant de renvoyer ce produit:

Vous n'avez pas trouvé
ce que vous cherchez ?
Nous pouvons vous aider sur
canopia.shop/support

Insatisfait/e ou sans réponse ?
Merci de contacter notre Service
Client local ci-dessous.



| | |
|----------------------|-----------------------------------|
| UK • IE | FR • BE • IT • NL • PT • ES |
| 01302-388700 | +33-169-791-094 |
| DE • AT • LUX • LICH | US |
| +49-180-522-8778 | 877-627-8476 |
| IL | CA |
| 04-848-6800 | 905-5646007 |
| AUS | AUS - Greenhouses only |
| 1800-955-855 | 03-9544-6-999 |
| ZA | NZ |
| 011-397-7771 | 0800 800 880 |
| SZ | GLOBAL CONTACT (Rest of World) |
| 062-287-33-77 | +972-4-848-6816 |

WE ARE
HERE TO
HELP

canopia.com/contact-us



SCAN ME

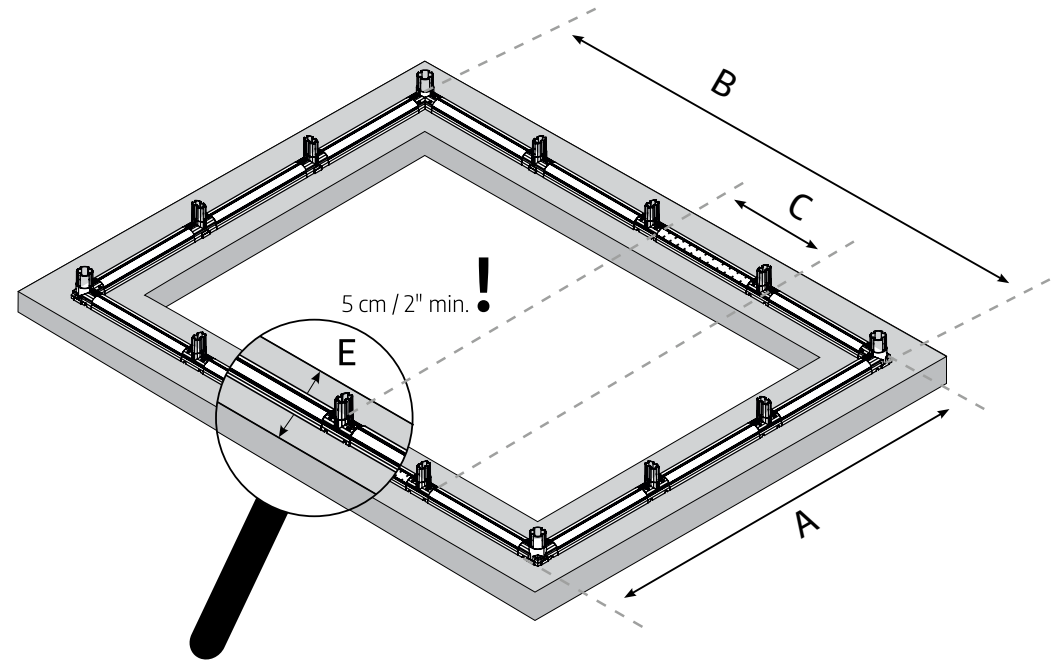
| |
|--|
| CR • SL |
| 0599-37-057 info@ms-viscom.com |
| DK |
| 07-575 42 70 post@nshnordic.com |
| CH • HU • SK |
| 0493-523-523 servis@garland.cz |
| PL |
| Infolinia: 801-011-929 22-349-93-36 kontakt@ogrodosfera.pl |
| CY |
| 0224-971-13 alpaco@alpacodomica.com www.alpacodomica.com |

BASE DIMENSIONS

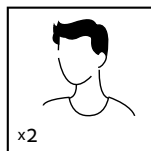
| MODELS | |
|--------|--------------|
| | 6x6 / 2x2 |
| | 6x8 / 2x2.5 |
| | 6x10 / 2x3 |
| | 6x12 / 2x3.7 |
| | 6x14 / 2x4.3 |

| WIDTH | | LENGTH | |
|-------|---------------|--------|----------------|
| A | 198 cm / 6'6" | B | 182 cm / 5'12" |
| | | | 244 cm / 8' |
| | | | 308 cm / 10'1" |
| | | | 369 cm / 12'1" |
| | | | 431 cm / 14'2" |

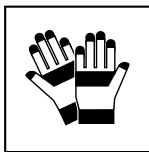
| EXTENSION UNITS | | MIN. SPACE | |
|-----------------|-----------------|------------|-----------|
| C | - | E | 5 cm / 2" |
| | 62 cm / 2' (x1) | | |
| | 62 cm / 2' (x2) | | |
| | 62 cm / 2' (x3) | | |
| | 62 cm / 2' (x4) | | |



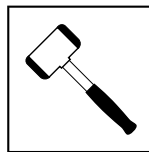
TOOLS & EQUIPMENT



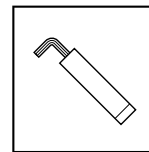
2 people needed



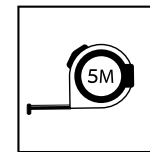
Work gloves



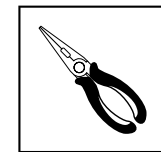
Rubber Mallet



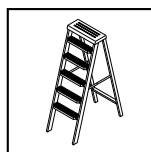
GT1 (Supplied)



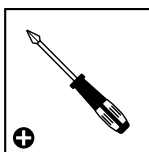
Tape measure



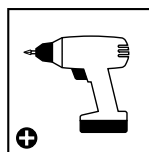
Needle Nose Pliers



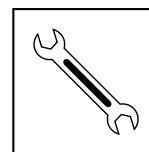
Ladder



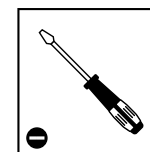
Phillips head Screwdriver



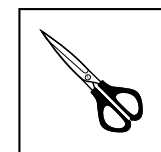
Cordless drill Phillips head



Wrench
7 mm | 1/4"
10 mm | 3/8"



Flat Head Screwdriver



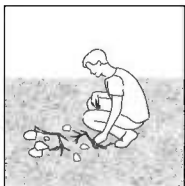
Scissors

SITE PREPARATION & FOUNDATION

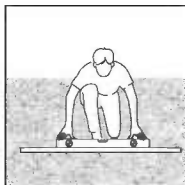
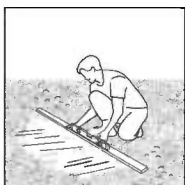
A - PREPARE THE SITE

The product must be positioned and fixed on a flat level surface.

1 - Clear the site



2 - Level the ground

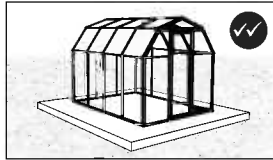
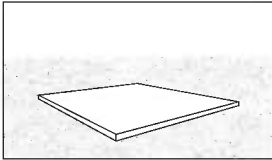


| | A | 1 | 2 |
|----|---|---------------------|--|
| FR | PRÉPARER LE TERRAIN La produit doit être positionnée et fixée sur une surface plane | Déblayer le terrain | Niveler le sol |
| DE | VORBEREITUNG DES UNTERGRUNDES Das Produkt muss auf einem flachen Untergrund aufgestellt und befestigt werden. | Standort säubern | Untergrund ausgleichen und nivellieren |
| ES | PREPARE EL SITIO El producto debe colocarse y fijarse en una superficie plana y nivelada. | Limpie el sitio | Nivele el terreno |
| SV | FÖRBEREDA OMRÅDET Produkt måste placeras på en fast och plant underlag. | Rensa området | Platta marken |

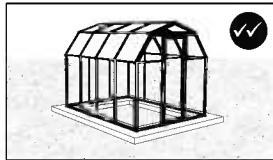
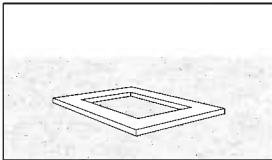
B - CHOOSE YOUR FOUNDATION TYPE

For a foundation, we recommend using three material types :
Concrete / Pressure treated wood / wood deck / Paver blocks

Option 1: Solid foundation



Option 2: Solid frame



Option 3: Firm ground / grass

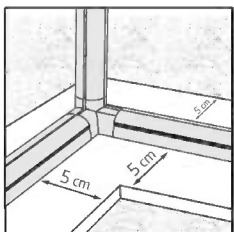
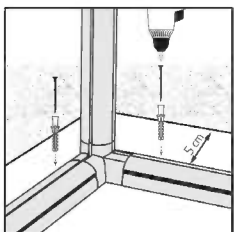


* The size of the product displayed is for illustration purposes only and may not reflect the size of your product.

| | B | Option 1 ✓✓ | Option 2 ✓✓ | Option 3 ✓ |
|----|---|----------------------|-------------------|-----------------------|
| FR | <p>CHOISIR VOTRE TYPE DE FONDATIONS</p> <p>Pour la fondations, nous recommandons d'utiliser trois types de matériaux : Béton / Bois traité sous pression / plancher en bois / Blocs de pavés.</p> <p>*La taille de la serre affichée ici est uniquement à titre d'illustration et ne reflète pas forcément la taille de votre serre.</p> | Une fondation solide | Un cadre rigide | Terre / pelouse ferme |
| DE | <p>FUNDAMENTWAHL</p> <p>Als Fundament stehen folgende Materialien zur Auswahl (Empfehlung): Beton / Druckbehandeltes Holz / Holzdeck / Pflastersteine.</p> <p>*Die Größe des abgebildeten Gewächshauses dient nur zur Veranschaulichung und entspricht möglicherweise nicht der Größe Ihres Gewächshauses.</p> | Fester Fundament | Fester Rahmen | Erdboden / Gras |
| ES | <p>ELIJA EL TIPO DE CIMENTACIÓN</p> <p>Como cimentación, recomendamos usar tres tipos de materiales: Hormigón / Madera prensada / Piso de madera / Adoquín de hormigón.</p> <p>* El tamaño del invernadero que se muestra tiene un propósito meramente ilustrativo y puede no reflejar el tamaño de su invernadero.</p> | cimentación sólida | Estructura sólida | Tierra firme / césped |
| SV | <p>VÄLJ GRUNDTYP</p> <p>Som stiftelse rekommenderar vi tre typer av material: Betong / Tryckbehandlat trä / trägolv / Beläggningssten</p> <p>* Växthusets storlek är endast för att illustrera och visar inte rätt storlek på ditt växthus.</p> | solid stiftelse | Solid ram | fast mark / gräs |

C - ANCHOR TO FOUNDATION

① - On a solid foundation / frame



Secure the product to the foundation of your choice using suitable screws & plugs or masonry anchors (not supplied).

Make sure you have at least 5 cm / 2" between the product base and the edges of your foundation - **on all sides.**

* Please consult with an expert regarding which fasteners are suitable for other surface types.

| | C | ① | * |
|----|---------------------------------|--|---|
| FR | ANCRAGE A LA FONDATION | <p>Sur une fondation solide / cadre Fixez le produit à la fondation de votre choix, à l'aide de vis et de chevilles appropriées ou d'ancrages en maçonnerie (non fournis). Assurez-vous qu'il y a au moins 5 cm entre la base du produit et le périmètre de votre fondation - de tous les côtés,</p> | <p>Demandez à un expert quels éléments de fixation conviennent à un autre type de surface.</p> |
| DE | BEFESTIGUNG AM FUNDAMENT | <p>Befestigen Sie das Produkt auf einem festen Fundament / Rahmen Mit geeigneten Dübeln und Schrauben oder Mauerwerksankern, je nach gewähltem Fundamenttyp (nicht mitgeliefert). Stellen Sie sicher, dass zwischen der Basis des Produkts und den Kanten Ihres Fundaments auf allen Seiten mindestens 5 cm Abstand sind.</p> | <p>Bitte fragen Sie einen Experten, welche Befestigungsmittel für andere Untergründe geeignet sind.</p> |
| ES | ANCLAJE A LOS CIMENTOS | <p>Sobre una cimentación sólida / estructura Asegure el producto a los cimientos de su elección, usando tornillos y tacos adecuados o anclajes de mampostería (no incluidos). Asegúrese de tener al menos 5 cm 2" entre la base del producto y el perímetro de su cimiento - en todos los lados.</p> | <p>Pregunte a un experto qué elementos de fijación son adecuados para otro tipo superficie.</p> |
| SV | FEST FÖR STIFTELSE | <p>På en solid stiftelse / ram På en solid bas, säkra produkten till den grund du valt med lämpliga skruvar, pluggar eller väggfästen (ingår ej). Se till att du har minst 5 cm 2" mellan produktens bas och kanterna på fundamentet - på alla sidor.</p> | <p>Rådgör med en expert angående vilka fästelement som är lämpliga för trädäck.</p> |

SAFETY ADVICE

- It is of utmost importance to assemble all of the parts according to the directions. Do not skip any steps.
- Always wear work gloves during panel sliding.
- Always wear shoes and safety goggles when working with extruded aluminium.
- If using a step ladder or power tools make sure that you follow the manufacturer's safety advice.
- Do not touch overhead power cables with the aluminium profiles.
- Do not attempt to assemble the product in windy or wet conditions.
- Do not climb or stand on the roof.
- Dispose of all plastic bags. Keep them out of reach of small children.
- Keep children away from the assembly area.
- Do not lean against or push the products during construction.
- Do not position your product in an area exposed to excessive winds.
- Do not attempt to assemble this product if you are tired, have taken drugs or alcohol or if you are prone to dizzy spells.
- Hot items such as recently used grills, blowtorches etc. must not be stored in the product.
- Make sure there are no hidden pipes or cables in the ground before anchoring to foundation.
- Keep roof and gutters clear of snow, dirt & leaves.
- In strong winds, all openings and the door should be closed. Greenhouse roofs should be cleared of snow in good time so that no dangerous snow load can occur.
- This product is designed to be used mainly as a greenhouse.
- **⚠ Make sure to anchor the product directly to a solid foundation to increase the product's stability and wind resistance in areas with severe weather conditions. Make sure that there are no obstructions between the assembly area and the final position of the product. The Canopia Anchoring kit is available for purchase separately.**

CARE & MAINTENANCE

- When your product needs to be cleaned, use a soft cloth and rinse with cold clean water.
- DO NOT use acetone, abrasive cleaners or other special detergents to clean the panels.
- Clean the product once assembly is complete.

BEFORE ASSEMBLY

- Selecting a site:
 - Choose your site carefully before beginning assembly.
 - Choose a sunny position away from overhanging trees.
 - The product must be positioned and fixed on a flat level surface.
- The product must be secured directly to a solid foundation.
- This is a multi-part assembly best achieved by two people. Allow at least half a day for the assembly process.
- Take all components & parts out of the packages. Sort the parts and check against the content parts list.
- Parts should be laid out close at hand. Keep all small parts (screws etc.) in a bowl so they do not get lost.
- Please note multi-sided profiles are used in this product. As a result some holes in the profiles are not used during assembly.
- Please review entire instructions before starting. Carry out the assembly steps in exact order.
- Please consult your local authorities if any permits are required prior to constructing the product.
- Please ensure you have sufficient side space for inserting the roof panels during the assembly process.

IMPORTANT!

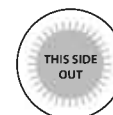
- **Firmly connect the product to a level surface immediately after completion of the assembly.**
 - **Anchoring this product to the ground is essential to its stability and rigidity. It is required to complete this stage in order for your warranty to be valid.**
 - **During assembly use a soft surface below the parts to avoid scratches and damages.**
 - **We recommend checking for restrictions or covenants for building this product in your area.**
- In addition we advise to check if you need to submit any forms or if any permit is required prior to building the product.

DURING ASSEMBLY

During assembly, you will encounter different icons for different products. Please see below for more information:



Make sure you remove covering plastic film from both sides of the panel.



All panels with the stamped words "THIS SIDE OUT" must be facing out to create full UV protection. Remove plastic sticker as panels are locked in place.



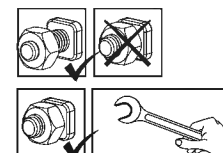
This icon indicates that the installer should be inside the product.



This icon indicates that the installer should be outside the product.



Steps marked with dashed outlines refer to Extensions only. Some of the steps are irrelevant for an assembly of a single product. When assembling a single or an extended product, some parts may be surplus.



These 2 icons below indicate if screw's tightening is required or not. Temporary tightening of a few screws may be needed to prevent a profile from sliding out. Tighten all screws once assembly is completed.

CONSEILS DE SECURITE

- Très important ! Veuillez suivre scrupuleusement les instructions de ce manuel et réaliser les étapes dans l'ordre énoncé.
- Nous recommandons vivement le port de gants de protection pendant le montage.
- Portez toujours des chaussures de travail et des lunettes de protection lorsque vous travaillez des pièces en aluminium extrudé.
- Lors de l'utilisation d'une échelle ou d'outils électriques, assurez-vous de bien suivre les consignes de sécurité du fabricant.
- Veillez à ne pas toucher de câbles aériens avec les profilés en aluminium.
- Ne montez pas sur le toit.
- N'essayez pas de monter la produit s'il y a du vent ou s'il fait humide.
- Jetez tous les sacs en plastique en appliquant les règles de sécurité et maintenez-les hors de portée des jeunes enfants.
- Eloignez les enfants de la zone d'assemblage.
- Ne vous appuyez pas contre la produit et ne la poussez pas pendant le montage.
- Ne positionnez pas la produit dans un endroit trop exposé au vent.
- N'essayez pas de monter la produit si vous êtes fatigué, si vous êtes sous l'effet de drogues, de médicaments ou d'alcool ou encore si vous êtes sujet aux vertiges.
- Les objets chauds tels qu'un barbecue, un chalumeau ou autre article ayant été récemment utilisés, ne doivent pas être rangés dans la produit.
- Assurez-vous qu'il n'y a pas de tuyaux ou de câbles cachés dans le sol avant d'ancrer à la fondation.
- En cas de vent fort, toutes les ouvertures et la porte doivent être fermées. Les toits des serres doivent être déneigés à temps afin d'éviter toute charge de neige dangereuse.
- Ce produit a été conçu pour être principalement utilisé comme serre.

⚠ Assurez-vous d'ancrer le produit directement sur une surface solide pour augmenter sa stabilité et sa résistance au vent, en particulier dans les zones soumises à des conditions météorologiques extrêmes. Veillez à ce qu'il n'y ait pas d'obstacles entre la zone de montage et la position finale du produit. Le kit d'ancrage Canopia est disponible à l'achat séparément.

ENTRETIEN & MAINTENANCE

- Pour nettoyer votre produit, utilisez un chiffon doux et rincez à l'eau claire et froide.
- NE PAS utiliser d'acétone ni de produits nettoyants ou autres détergents spéciaux pour nettoyer les panneaux clairs.
- Nettoyez le produit une fois le montage termine.

AVANT L'ASSEMBLAGE

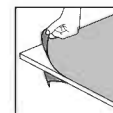
- Choisir un endroit :
 - Choisissez votre site avec soin avant de commencer l'assemblage.
 - Choisissez un endroit ensoleillé loin des arbres en saillie.
 - La produit doit être positionnée et fixée sur une surface plane.
- Le produit doit être fixé directement sur une surface solide
- Il s'agit d'un assemblage multi parties qu'il vaut mieux réaliser à deux. Comptez au moins une demi journée pour le processus de montage.
- Retirez tous les composants des paquets. Triez les éléments et vérifiez la liste.
- Les éléments doivent se trouver à portée de main. Gardez tous les petits éléments (vis etc.) dans un bol pour ne pas les perdre.
- Veuillez noter que des coupes multi faces sont utilisées dans cette produit. C'est pourquoi certains trous dans les coupes ne sont pas utilisés pendant le montage.
- Veuillez vérifier toutes les instructions avant de commencer. Procédez aux étapes de montage dans l'ordre exact.
- Veuillez consulter les autorités locales au cas où des permis sont nécessaires pour la construction du produit.
- Veuillez vous assurer que vous disposez d'un espace latéral suffisant pour insérer les panneaux de toit pendant le processus d'assemblage.

IMPORTANTE!

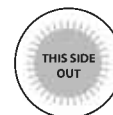
- **Connectez du produit fermement à une surface nivelée après l'achèvement de l'assemblage.**
- **L'ancrage du produit au sol entielle à sa stabilité et à sa rigidité, il est de plus nécessaire pour assurer la validité de votre garantie.**
- **Pendant le montage, placez une surface souple sous les pièces pour éviter de les érafler ou de les endommager.**
- **Avant d'assembler ce produit dans votre région, nous vous recommandons de vous renseigner sur les restrictions ou réglementations locales. Nous vous conseillons en outre de vérifier si vous devez soumettre des formulaires ou si un permis est requis avant de monter le produit.**

DURANT L'ASSEMBLAGE

Lors du montage, vous trouverez différentes icônes correspondant à différents produits. Pour de plus amples informations, veuillez vous référer à ce qui suit:



Assurez-vous de retirer le film plastique couvrant des deux côtés du panneau.



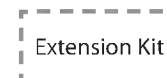
Tous les panneaux estampillés "THIS SIDE OUT" doivent être orientés vers l'extérieur pour assurer une protection UV intégrale. Retirez les stickers en plastique quand les panneaux sont verrouillés et bien en place.



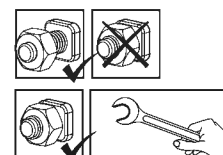
Cette icône indique que l'installateur doit être à l'intérieur du produit.



Cette icône indique que l'installateur doit être en dehors du produit.



Les étapes marquées en pointillés ne concernent que les extensions. Certaines étapes ne sont pas nécessaires pour l'assemblage d'un produit unique. Lors de l'assemblage d'un produit unique ou d'une extension, il peut rester des pièces.



Ces 2 icônes indiquent s'il est nécessaire de serrer les écrous ou non. Il peut être nécessaire de serrer temporairement certaines vis pour empêcher un profilé de se déplacer. Serrez toutes les vis une fois l'assemblage terminé.

SICHERHEITSHINWEISE

- Es ist sehr wichtig, dass alle Teile gemäß den Anweisungen in dieser Anleitung zusammengebaut werden. Lassen Sie bitte keinen Schritt aus.
 - Tragen Sie bei der Montage unbedingt Arbeitshandschuhe. Wir empfehlen Ihnen außerdem dringend, festes Schuhwerk und eine Schutzbrille zu tragen.
 - Achten Sie beim verwenden einer Leiter oder Elektrowerkzeug bitte auf die jeweiligen Sicherheitshinweise des Herstellers.
 - Berühren Sie mit den Aluminiumprofilen keine Oberleitungen.
 - Halten Sie Kinder vom Aufbaubereich fern.
 - Die Montage darf nur bei trockenem und windstillem Wetter erfolgen.
 - Nicht auf das Dach klettern oder darauf stehen.
 - Entsorgen Sie alle Plastikbeutel sicher und bewahren sie außerhalb der Reichweite von Kleinkindern auf.
 - Während des Aufbaus sollten Sie sich nicht gegen das Produkt lehnen oder Druck ausüben.
 - Suchen Sie einen windgeschützten Standort für das Produkt aus.
 - Versuchen Sie nicht, dieses Produkt zu montieren, wenn Sie müde sind, Drogen oder Alkohol zu sich genommen haben oder zu Schwindelanfällen neigen.
 - Heiße Gegenstände wie kürzlich benutzte Grills, Lötlampen usw. dürfen nicht im Produkt gelagert werden.
 - Bevor Sie das Produkt im Fundament verankern, vergewissern Sie sich, dass sich dort keine versteckten Rohre oder Kabel befinden.
 - Bei starkem Wind sollten alle Öffnungen und die Tür geschlossen werden. Gewächshausdächer sollten rechtzeitig vom Schnee befreit werden, damit keine gefährliche Schneelast entstehen kann.
 - Dieses Produkt ist hauptsächlich für die Verwendung als Gewächshaus vorgesehen.
- ⚠ Um die Stabilität und Windbeständigkeit des Produkts zu erhöhen, müssen Sie es direkt auf einem soliden Fundament verankern, insbesondere in solchen Gegenden, in denen die Witterungsbedingungen streng sind. Stellen Sie sicher, dass sich keine Hindernisse zwischen dem Montagebereich und der endgültigen Position des Produkts befinden. Der Canopia - Verankerungssatz kann separat erworben werden.**

PFLEGE & WARTUNG

- Wenn Ihr Produkt gereinigt werden muss, verwenden Sie ein weiches Tuch und spülen Sie es mit kaltem, klarem Wasser ab.
- Verwenden Sie zur Reinigung der Paneele KEIN Aceton und auch keine scheuernden Reinigungsmittel oder Spezialreiniger.
- Säubern Sie das Produkt nach dem Aufbau.

VOR DEM ZUSAMMENBAU

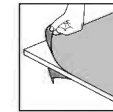
- Die Standortwahl:
 - Wählen Sie Ihren Standort sorgfältig, bevor Sie mit dem Aufbau beginnen.
 - Das Produkt muss auf einem flachen Untergrund aufgestellt und befestigt werden.
 - Wählen Sie eine Position abseits von überhängenden Bäumen.
- Das Produkt muss direkt auf einem festen Untergrund befestigt werden.
- Für die Montage dieses Produktes sind zwei Personen erforderlich. Sie sich für den Zusammenbau mindestens einen halben Tag Zeit.
- Packen Sie die Bauteile aus und überprüfen Sie, ob alle Teile der Liste aufgeführt sind.
- Die Teile sollten griffbereit ausgelegt werden. Bewahren Sie alle kleinen Teile (Schrauben usw.) in einer Schüssel auf, damit nichts verloren geht.
- Beachten Sie bitte, dass bei diesem Produkt mehrseitige Profile verwendet werden. Während des Zusammenbaus sind daher nicht alle Löcher in den Profilen relevant.
- Lesen Sie vor Beginn des Aufbaus die gesamte Anleitung durch. Führen Sie die Montageschritte in genauer Reihenfolge durch.
- Fragen Sie bei den örtlichen Behörden nach, ob es irgendwelche Einschränkungen für den Aufbau gibt oder Genehmigungen erforderlich sind.
- Bitte stellen Sie sicher, dass Sie zum Einfügen der Dachplatten während des Montageprozesses ausreichend Seitenraum haben.

WICHTIG!

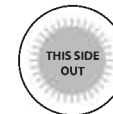
- Befestigen Sie das Produkts sofort nach Fertigstellung der Montage auf einem ebenen Untergrund.
- Die Verankerung dieses Produkts im Boden ist für seine Stabilität und Standfestigkeit unerlässlich. Eine ordentlich Befestigung ist erforderlich, damit die Garantie gültig ist.
- Legen Sie während des Aufbaus eine weiche Unterlage unter die einzelnen Teile, um Kratzer und Schäden zu vermeiden.
- Bevor Sie mit der Montage beginnen, vergewissern Sie sich bitte beim zuständigen Bauamt, ob es in Ihrer Region Einschränkungen oder Auflagen für den Bau des gewählten Produktes gibt. Wir bitten Sie außerdem zu prüfen, ob eine Genehmigung für den Bau erforderlich ist.

WÄHREND DER MONTAGE

Während der Montage werden Sie verschiedene Symbole für unterschiedliche Produkte sehen. Weitere Informationen finden Sie unten:



Sie die abdeckende Kunststoffolie von beiden Seiten der Verkleidung entfernen.



Alle mit den Worten "THIS SIDE OUT" versehenen Platten müssen nach außen zeigen, um den vollen UV-Schutz zu gewährleisten. Entfernen Sie die Aufkleber, sobald die Platten montiert sind.



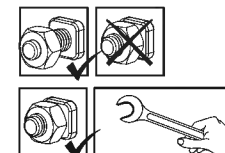
Dieses Symbol zeigt an, dass sich die installierende Person sich im Inneren des Produktes befinden sollte.



Dieses Symbol zeigt an, dass sich die installierende Person an der Außenseite des Produktes befinden sollte.



Die mit Strichlinien markierten Schritte beziehen sich nur auf Erweiterungen. Einige der Schritte sind für den Zusammenbau eines einzelnen Produkts nicht relevant. Beim Zusammenbau eines einzelnen oder eines erweiterten Produkts können einige Teile überflüssig sein.



Diese 2 Symbole unten zeigen an, ob das Anziehen der Schrauben erforderlich ist oder nicht. Das vorübergehende Anziehen einiger Schrauben kann erforderlich sein, um ein Herausrutschen des Profils zu verhindern. Ziehen Sie nach Abschluss der Montage alle Schrauben fest.

CONSEJOS DE SEGURIDAD

- Es de suma importancia montar todas las partes de acuerdo con las instrucciones. No se salte ningún paso.
 - Recomendamos firmemente el uso de guantes de trabajo durante el montaje.
 - Use siempre zapatos y gafas de seguridad al trabajar con aluminio extruido.
 - Al usar una escalera plegable o herramientas eléctricas asegúrese de que sigue las instrucciones de seguridad de los fabricantes.
 - No toque los cables eléctricos aéreos con los perfiles de aluminio.
 - No intente montar el invernadero en días de viento o días con humedad.
 - No trepe ni se ponga de pie en el tejado.
 - Disponga todas las bolsas plásticas en lugar seguro - guárdelas fuera del alcance de niños.
 - Mantenga a los niños fuera del área de montaje.
 - No se apoye ni empuje el producto durante la construcción.
 - No coloque su producto en un área expuesta al viento excesivo.
 - No intente montar este producto si usted está cansado, ha tomado drogas o alcohol o si usted es propenso a ataques de mareo.
 - Artículos calientes recientemente usados tales como parrillas, sopletes etc. no deben ser almacenados en el producto.
 - Asegúrese de que no hay tuberías o cables ocultos en el suelo antes de andar a los cimientos.
 - Con vientos fuertes, deben cerrarse todas las aberturas y la puerta. Los tejados de los invernaderos deben limpiarse de nieve a tiempo para que no se produzcan cargas de nieve peligrosas.
 - Este producto fue diseñado para ser utilizado principalmente como un Cobertizo de jardín.
- ⚠ Asegúrese de anclar el producto directamente a una base sólida para aumentar su estabilidad y resistencia al viento, especialmente en áreas con condiciones climáticas severas. Asegúrese de que no haya obstáculos entre la zona de montaje y la posición final del producto. El kit de anclaje de Canopia puede adquirirse por separado.**

CUIDADOS & MANTENIMIENTO

- Para limpiar el producto, use un trapo suave y enjuague con agua limpia y fría.
- NO use acetona, limpiadores abrasivos u otros detergentes especiales para limpiar los paneles transparentes.
- Limpie el producto una vez terminado el montaje.

ANTES DEL MONTAJE

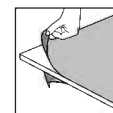
- Seleccionar un lugar:
 - Elija su sitio cuidadosamente antes del ensamblaje inicial.
 - El producto debe colocarse y fijarse en una superficie plana y nivelada.
 - Escoja una ubicación soleada y apartada de árboles que la cubran.
- Este montaje consta de varias partes y sería óptimo que lo realicen dos personas. El proceso de montaje llevará alrededor de medio día.
- Extraiga todas las piezas de componentes de sus embalajes. Ordene las piezas y compruebe que están todas usando la lista de contenidos.
- Las piezas deberían colocarse cerca y tenerlas a mano. Ponga las piezas pequeñas (p. ej. tornillos) en un bol para no perderlas.
- Por favor, tenga en cuenta que este producto incluye perfiles con múltiples superficies. Como resultado, algunos de los agujeros de los perfiles no se utilizan durante el montaje.
- Por favor, revise todas las instrucciones antes de empezar. Siga los pasos del montaje en el orden exacto.
- Consulte las limitaciones, requisitos, permisos y a las autoridades locales para la construcción de este cobertizo de jardín.
- Por favor asegúrese de que tiene suficiente espacio lateral para la inserción de los paneles del techo durante el proceso de montaje.

¡IMPORTANTE!

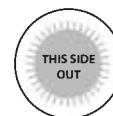
- **Conecte firmemente el producto a una superficie nivelada inmediatamente después de terminar el montaje.**
- **Anclar este producto al suelo es esencial para su estabilidad y rigidez. Es necesario completar esta fase para que su garantía sea válida.**
- **Durante el montaje, ponga algo suave por debajo de las piezas, para evitar que se rayen o estropeen.**
- **Recomendamos comprobar las restricciones o convenios para la construcción de este producto en su área.** Además, aconsejamos comprobar si necesita presentar algún formulario o si se requiere algún permiso antes de construir el producto.

DURANTE EL MONTAJE

Durante el montaje, se encontrará con diferentes iconos. Para obtener más información, consulte lo siguiente:



Asegúrese de quitar la película plástica que cubre ambos lados del panel.



Todos los paneles que tengan estampado LADO EXTERIOR (THIS SIDE OUT) deben mirar hacia fuera para ofrecer una protección UV completa. Quite la pegatina de plástico una vez los paneles se enganchen en su sitio.



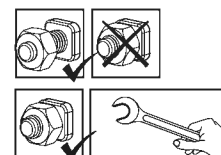
Este ícono indica que el instalador debe estar dentro del producto.



Este ícono indica que el instalador debe estar fuera del producto.



Los pasos marcados con líneas discontinuas se refieren únicamente a las extensiones. Algunos de los pasos son innecesarios para el montaje de un solo producto. Durante el montaje de un producto individual o de una extensión, pueden sobrar algunas piezas.



Los siguientes 2 íconos le indicarán si el ajuste de los tornillos es necesario o no. en algún paso puede ser necesario apretar de forma temporal algunos tornillos para evitar que se caiga un perfil. Apriete todos los tornillos una vez esté completado el montaje.



IMPORTANT ASSEMBLY STEPS

When encountering this information icon during assembly, please refer the relevant assembly step for important additional comments.

- Steps 1-4:** Arrange all 2D connectors with the stamped word OUT facing the outside of the greenhouse.
- Step 5:** Make sure that the frame is perfectly rectilinear by measuring the diagonals and verifying that they are the same.
Make sure that the frame is level and anchor it with screw / screw + dibble / spike (not included) according to the selected surface.
- Step 9:** Walls assembly must be made gradually (1.panel 2.profile 3.connector) according to describe method in **steps 8**.
- Step 31:** Screw #411 is to be used for handle part #99 only.
- Steps 58, 59:** If the window doesn't close properly, please release the screws, adjust the profile and re-tighten the screws.



PRINCIPALES ÉTAPES D'ASSEMBLAGE

Lorsque vous rencontrez cette icône d'information pendant l'assemblage, veuillez vous référer à l'étape d'assemblage correspondante pour d'autres commentaires importants.

- Étapes 1-4:** Disposez tous les connecteurs 2D avec le mot estampillé EXTÉRIEUR faisant face à l'extérieur de la serre.
- Étape 5:** Assurez-vous que le cadre est parfaitement droit en mesurant les diagonales et en vérifiant qu'elles sont égales.
Assurez-vous que le cadre est à niveau et ancrez-le avec des vis / vis + plantoir / pointes (non inclus) à la surface sélectionnée.
- Étape 9:** L'assemblage des murs doit être fait progressivement (1. panel 2. profil 3. connecteur) selon la description de la méthode à l'**étape 8**.
- Étape 31:** La vis #411 doit être utilisée pour la poignée #99 uniquement.
- Étapes 58, 59:** Dans le cas où la fenêtre ne ferme pas correctement, veuillez desserrer les vis, ajuster le profil, et de nouveau resserrer les vis.



WICHTIGE MONTAGESCHRITTE

Wenn Sie bei der Montage auf dieses Informationssymbol stoßen, finden Sie im jeweiligen Montageschritt wichtige Zusatzhinweise.

- Schritte 1-4:** Legen Sie alle 2D-Verbinder so, dass die Seite, auf die das Wort OUT aufgedruckt ist, in Richtung der Außenseite des Gewächshauses zeigt.
- Schritt 5:** Stellen Sie sicher, dass sich das Haus im Winkel befindet, indem Sie die Diagonalen messen $X=Y$.
Sofern Sie das nicht Fundament bestellt haben, garantieren Sie das Sie das Haus fest an Ihrem bestehenden Fundament mit Schrauben, Erdankern o.ä. befestigt haben.
- Schritt 9:** Der Aufbau der Seitenwände muss in der folgenden Reihenfolge gemacht werden (1. Doppelstegplatte, 2. Profil, 3. Verbinder), siehe **Schritt 8**.
- Schritt 31:** Die Schraube #411 darf nur für den Griff #99 verwendet werden.
- Schritte 58, 59:** Führen Sie den Gummistreifen von außen in das Produkt ein. Schneiden Sie die restlichen Kanten ab.



PASOS DE MONTAJE IMPORTANTES

Al encontrar este icono de información durante el montaje, consulte el paso de montaje correspondiente para obtener importantes comentarios adicionales.

- Pasos 1-4:** Disponga todos los conectores 2D con la palabra inscrita OUT mirando al exterior del invernadero.
- Paso 5:** Asegúrese de que el marco está perfectamente derecho midiendo las diagonales y verificando que son iguales.
Asegúrese de que el marco está nivelado y áncelo con tornillo / tornillo + plantador / punta (no incluidos) según la superficie seleccionada.
- Paso 9:** El montaje de las paredes se debe hacer de forma gradual (1. panel, 2. perfil, 3. conector) de acuerdo al método descrito en el **Paso 8**.
- Paso 31:** El tornillo #411 se debe usar solo para el mango #99.
- Pasos 58, 59:** En caso de que la ventana no esté alineada correctamente, afloje, por favor, los tornillos, ajuste el perfil y vuelva a apretar los tornillos.

Contents



| Item | | Back 2' | Back 4' | Front 4' | Ext' 4' |
|-------|--|---------|---------|----------|---------|
| PN2A | | 2 | 4 | 4 | 4 |
| PN3A | | 2 | 4 | 3 | 4 |
| PN73L | | 1 | 1 | 1 | |
| PN73R | | 1 | 1 | 1 | |
| 7539 | | 5 | 7 | 6 | 4 |
| PN72 | | 1 | 1 | 1 | |
| 7543 | | | | 1 | |
| 7544 | | | | 1 | |
| PN61 | | 1 | 1 | | |

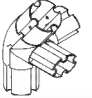
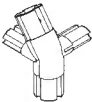
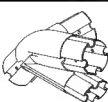
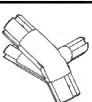


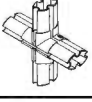
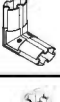
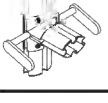
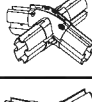
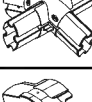
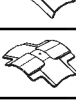

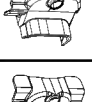
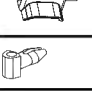
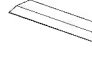
Contents



| Item | | Back 2' | Back 4' | Front 4' | Ext' 4' |
|------|--|---------|---------|----------|---------|
| E1 | | 4 | 6 | 6 | 4 |
| E2 | | 11 | 18 | 15 | 14 |
| E3 | | 2 | 4 | 2 | 4 |
| E4 | | 2 | 2 | 2 | |
| E5 | | 2 | 2 | 2 | |
| E100 | | | | 3 | |
| E101 | | | | 2 | |
| R1 | | 2 | 2 | 2 | |
| R2 | | 2 | 2 | 2 | |
| R3 | | 2 | 2 | 2 | |
| B2 | | 5 | 7 | 7 | 4 |
| SR1 | | | | 1 | |
| RC3 | | 1 | 2 | 2 | 2 |
| RA1 | | 1 | 2 | 2 | 2 |
| 7446 | | 2 | 2 | 2 | |
| 7547 | | 2 | 2 | 2 | |
| 7549 | | 2 | 4 | 2 | 4 |
| 7550 | | 2 | 4 | 2 | 4 |
| 7556 | | 8 | 12 | 8 | 8 |
| 7552 | | 4 | 8 | 8 | 8 |
| DSN | | | | 1 | |
| 01 | | 2 | 2 | 2 | |
| 2D | | 4 | 6 | 4 | 4 |

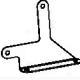




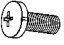


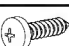


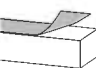
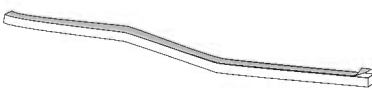
Contents



| Item | | Back 2' | Back 4' | Front 4' | Ext' 4' |
|------|---|---------|---------|----------|---------|
| 53 |  | 1 | 1 | 1 | |
| 75 |  | 1 | 1 | 1 | |
| 76 |  | 1 | 1 | 1 | |
| 71 |  | 1 | 1 | 1 | |
| 8A |  | 1 | 1 | 1 | |
| 09 |  | 2 | 2 | 5 | |
| 10 |  | 2 | 2 | | |
| 18 |  | | | 4 | |
| 8713 |  | | | 1 | |
| 5A |  | 1 | 2 | 1 | 2 |
| 51 |  | 4 | 8 | 4 | 8 |
| D1 |  | 1 | 1 | 1 | |
| D2 |  | 1 | 2 | 1 | 2 |
| 72 |  | 2 | 2 | 2 | |
| 73 |  | 2 | 2 | 2 | |
| 74 |  | 4 | 8 | 4 | 8 |
| PIN1 | | 160 | 220 | 220 | 120 |
| GT1 | | 1 | 1 | 1 | |





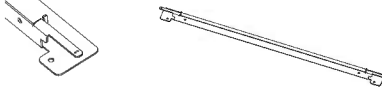


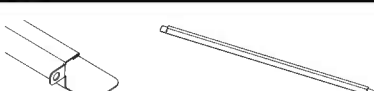




Contents



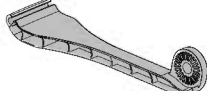
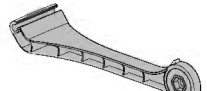

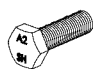



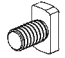


| Item | | Back 2' | Back 4' | Front 4' | Ext' 4' |
|------|---|---------|---------|----------|---------|
| 7215 |  | | | 1 | |
| 7216 |  | | | 1 | |
| 7217 |  | | | 2 | |
| 7273 |  | | | 1 | |
| 7224 |  | | | 8 | |
| 4016 |  | | | 2 | |
| 7279 |  | | | 2 | |
| 425 |  | | | 2 | |
| 7281 |  | | | 2 | |
| 4043 |  | 12 | 18 | 12 | 12 |
| 466 |  M6 | | | 8 | |
| SF |   | | | 1 | |

Contents

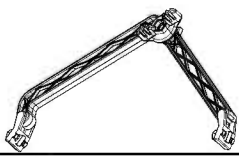


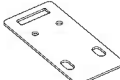

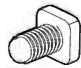


| | | | | | |
|------|--|--|--|---|--|
| 586 |  | | | 1 | |
| 989 |  | | | 1 | |
| 991 |  | | | 1 | |
| 992 |  | | | 2 | |
| 7603 |  | | | 1 | |
| 7604 |  | | | 1 | |
| 7605 |  | | | 1 | |
| 7606 |  | | | 1 | |
| 7607 |  | | | 2 | |
| 4008 |  | | | 4 | |
| 465 |  M4x8mm | | | 8 | |
| 422 |  M4 | | | 8 | |



| Item | | Front | Back | Middle |
|------|---|-------|------|--------|
| 8797 |  | 1 | | |
| 8798 |  | 1 | | |
| 8801 |  | 1 | | |
| 410 |  | 1 | | |
| 412 |  | 1 | | |
| 8799 |  | 1 | | |
| 8800 |  | 1 | | |
| 461 |  | 1 | | |
| 466 |  | 1 | | |
| 7441 |  | 1 | | |

OR

| | | | | |
|------|---|---|--|--|
| 99 |  | 1 | | |
| 22 |  | 1 | | |
| 7441 |  | 1 | | |
| 7220 |  | 1 | | |
| 466 |  | 2 | | |
| 411 |  | 2 | | |



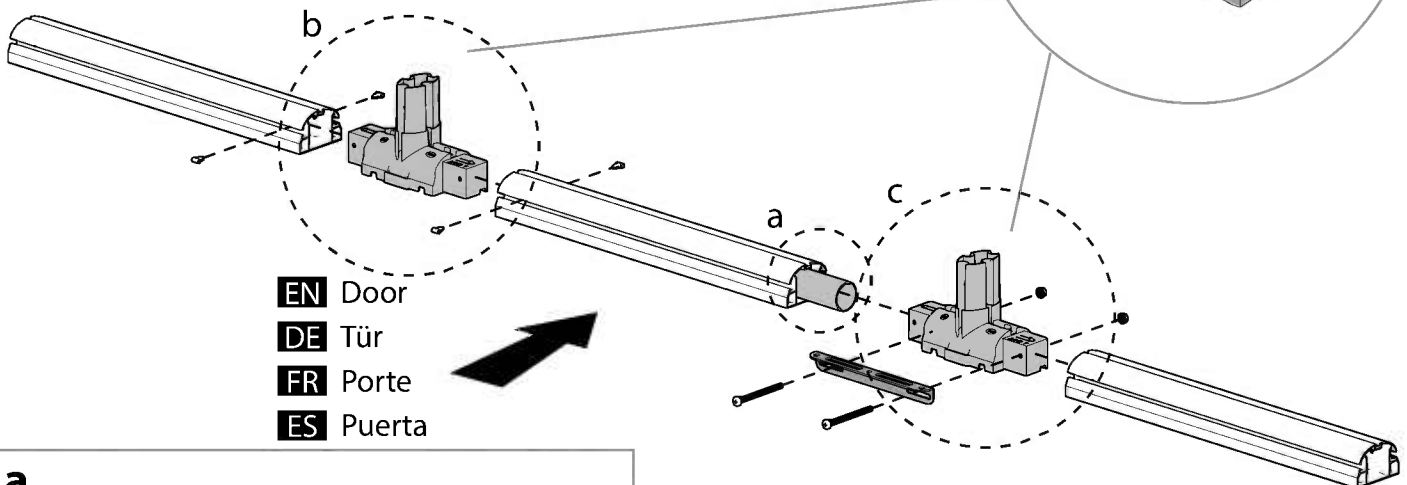
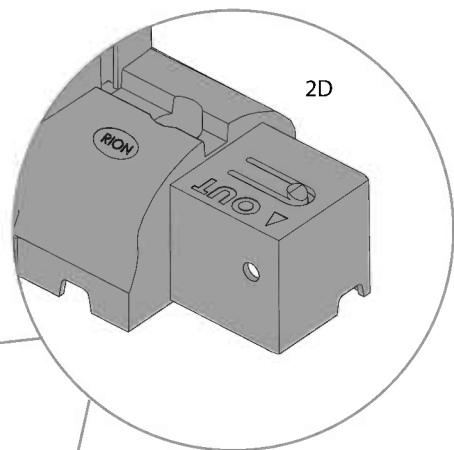
1



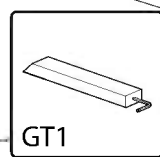
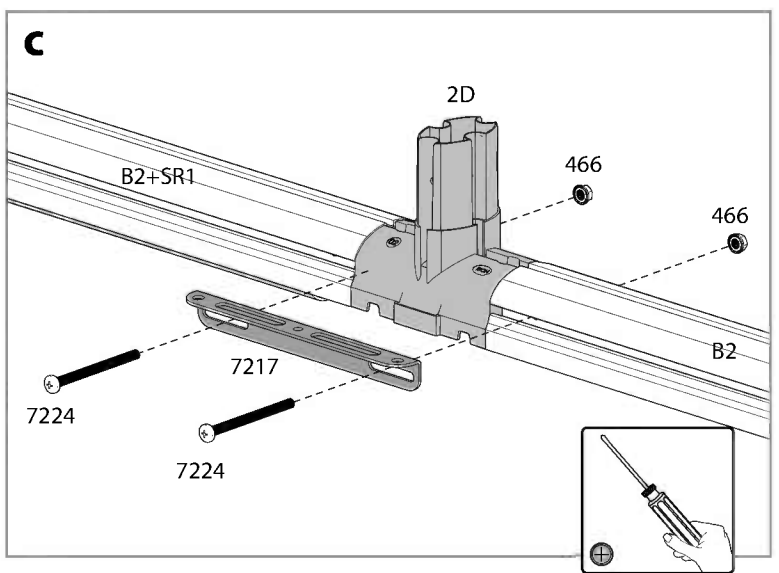
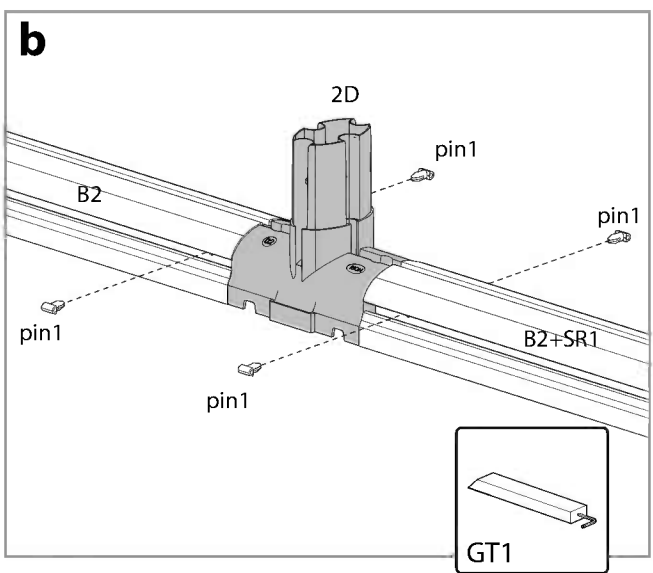
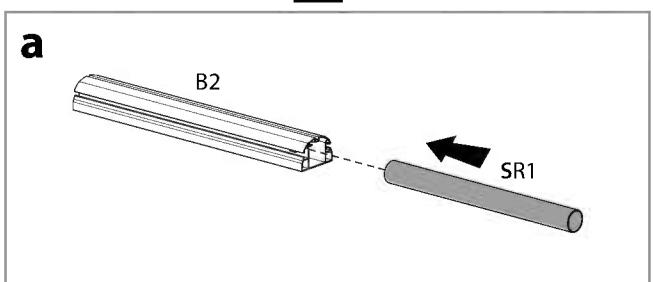
Arrange all 2D connectors with the stamped word "OUT" facing out of the product.

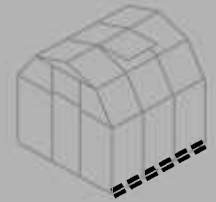
| item | | Qty. |
|------|--|------|
| B2 | | 3 |
| SR1 | | 1 |
| 2D | | 2 |

| item | | Qty. |
|------|--|------|
| 7217 | | 1 |
| 466 | | 2 |
| 7224 | | 2 |
| pin1 | | 4 |



EN Door
DE Tür
FR Porte
ES Puerta



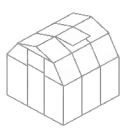


2

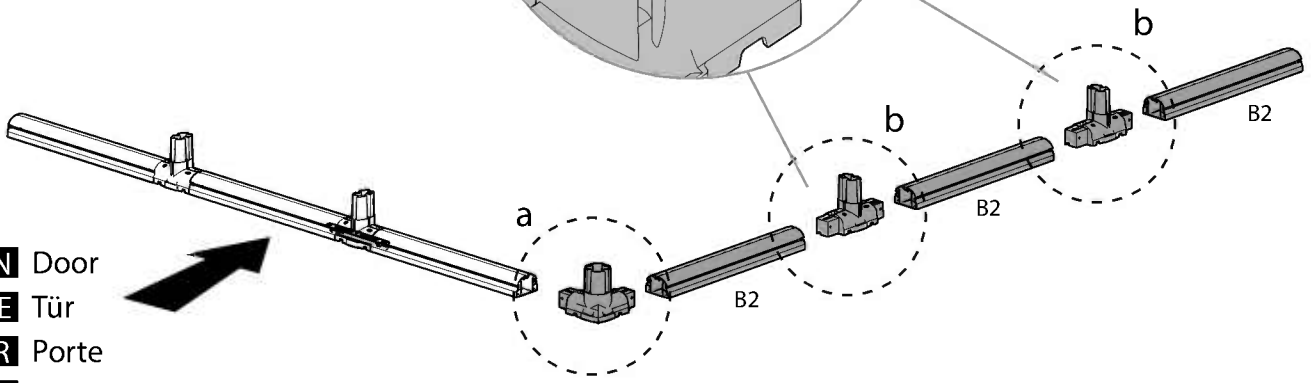
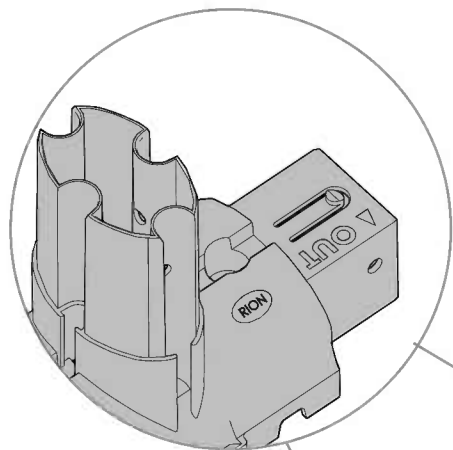
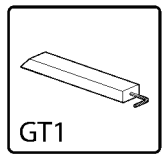


Arrange all 2D connectors with the stamped word "OUT" facing out of the product.

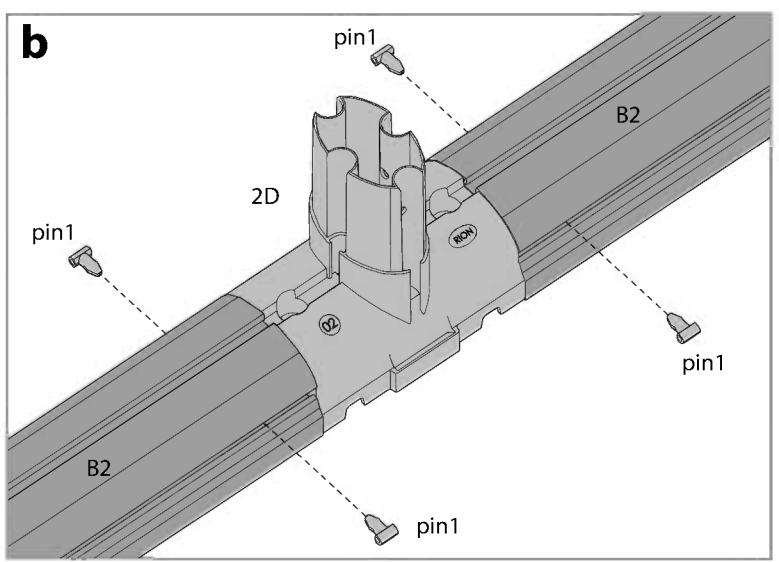
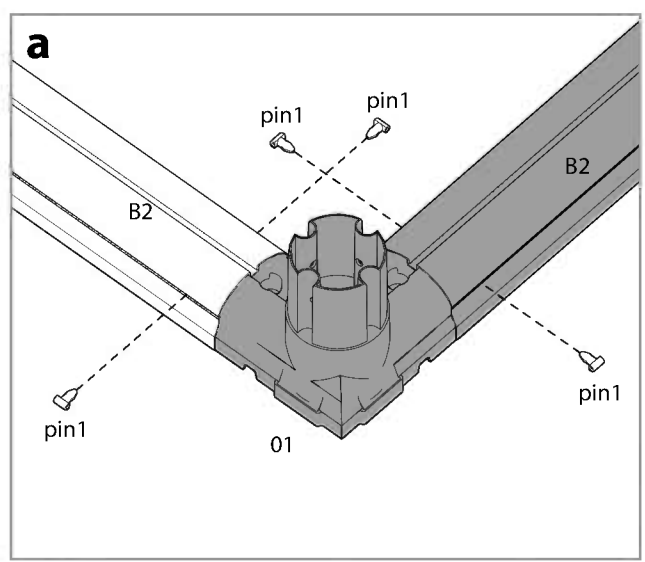
| Item | | Qty. |
|------|--|------|
| B2 | | 3 |
| 01 | | 1 |
| 2D | | 2 |
| pin1 | | 12 |

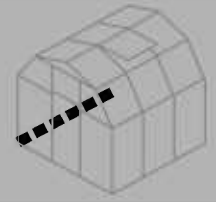


6'x6' = 3xB2
6'x8' = 4xB2



- EN** Door
- DE** Tür
- FR** Porte
- ES** Puerta



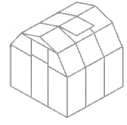


3

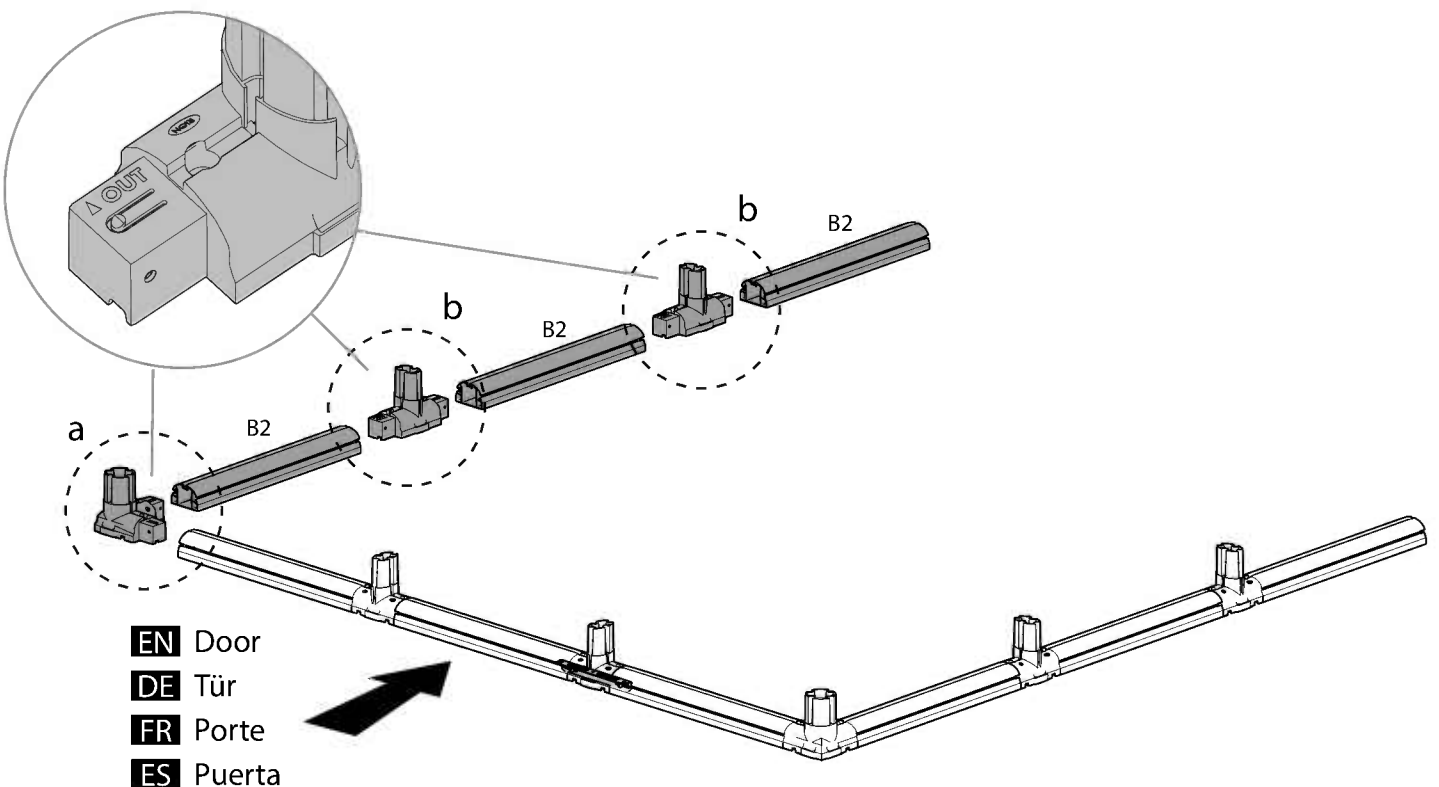
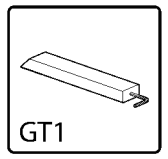


Arrange all 2D connectors with the stamped word "OUT" facing out of the product.

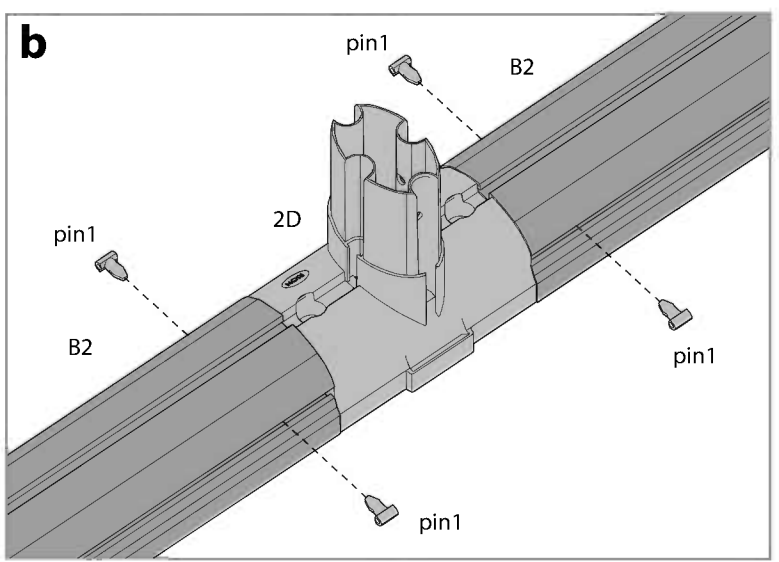
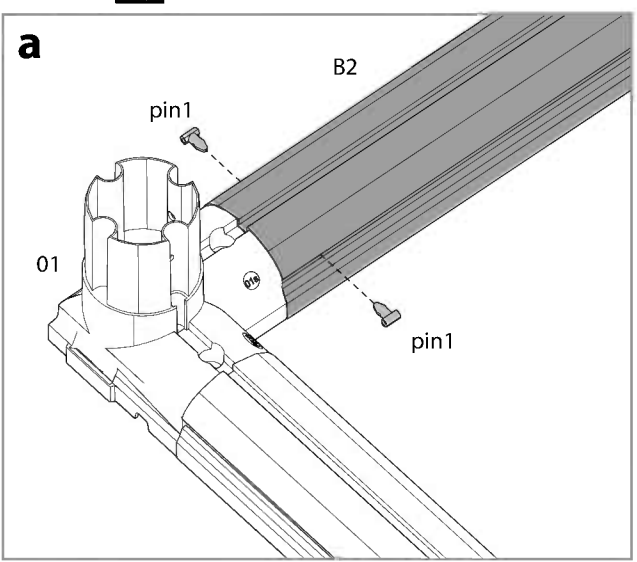
| Item | | Qty. |
|------|--|------|
| B2 | | 3 |
| 01 | | 1 |
| 2D | | 2 |
| pin1 | | 12 |

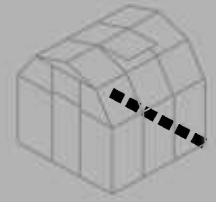


6'x6' = 3xB2
6'x8' = 4xB2



- EN** Door
- DE** Tür
- FR** Porte
- ES** Puerta



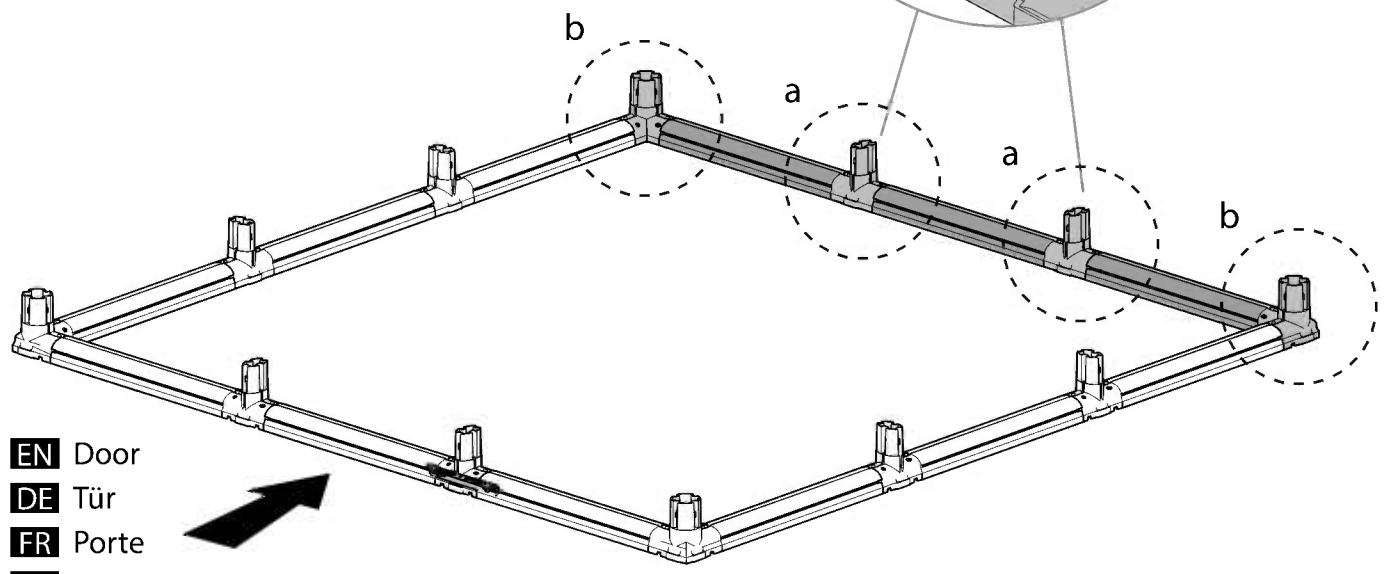
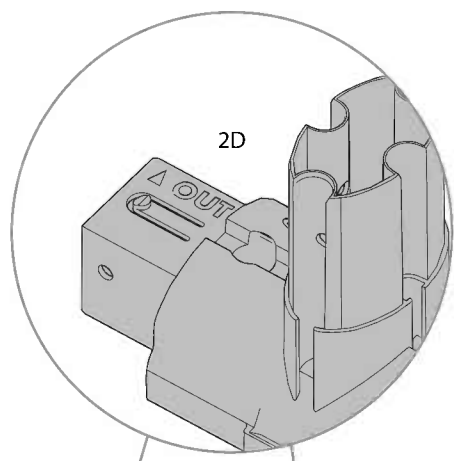
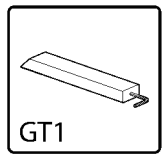


4

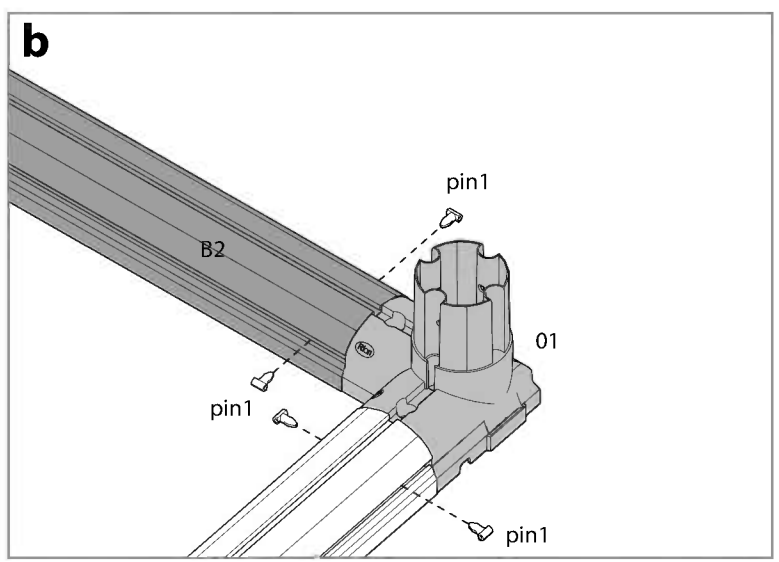
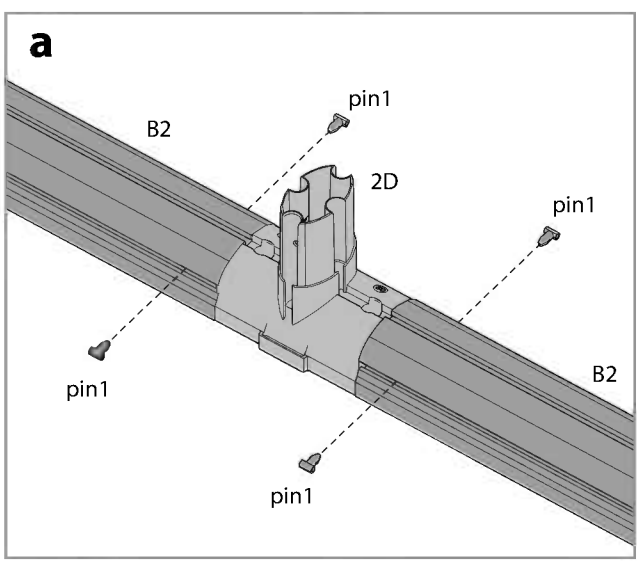


Arrange all 2D connectors with the stamped word "OUT" facing out of the product.

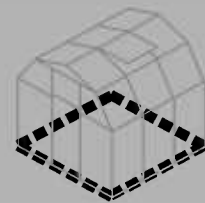
| Item | | Qty. |
|------|--|------|
| B2 | | 3 |
| 01 | | 2 |
| 2D | | 2 |
| pin1 | | 12 |



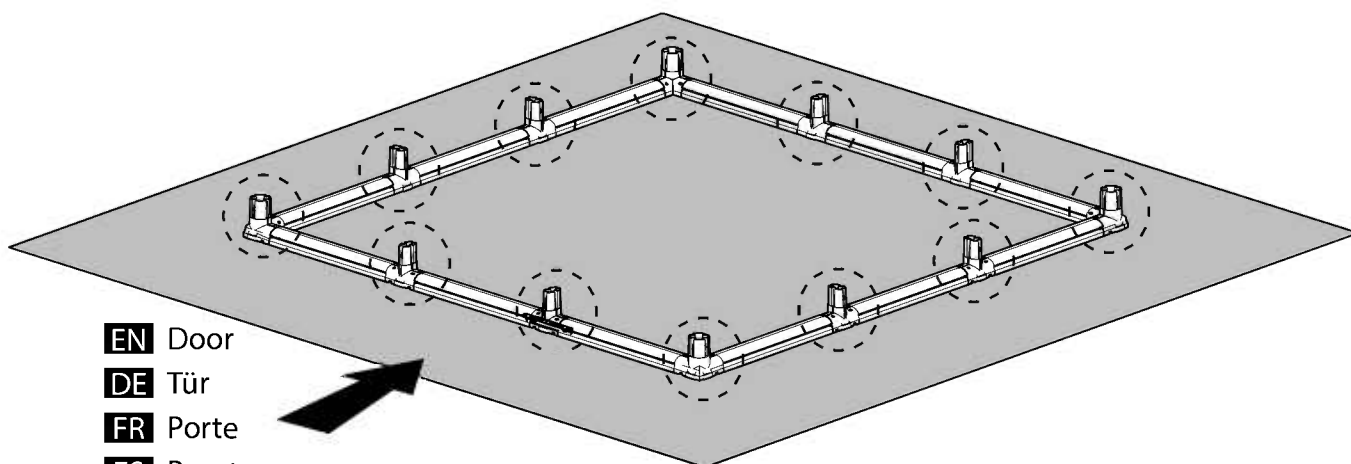
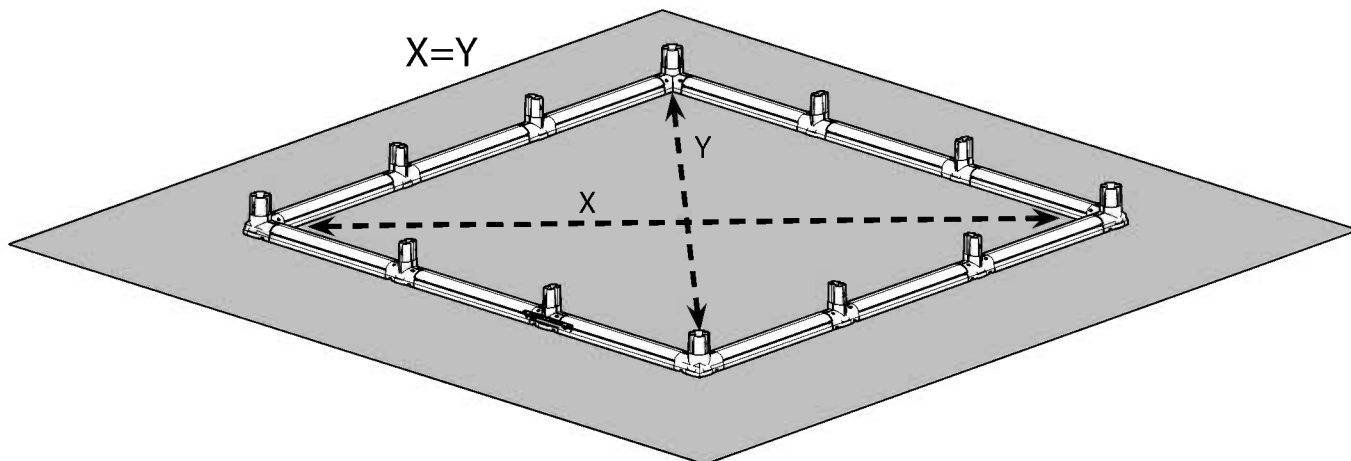
- EN** Door
- DE** Tür
- FR** Porte
- ES** Puerta



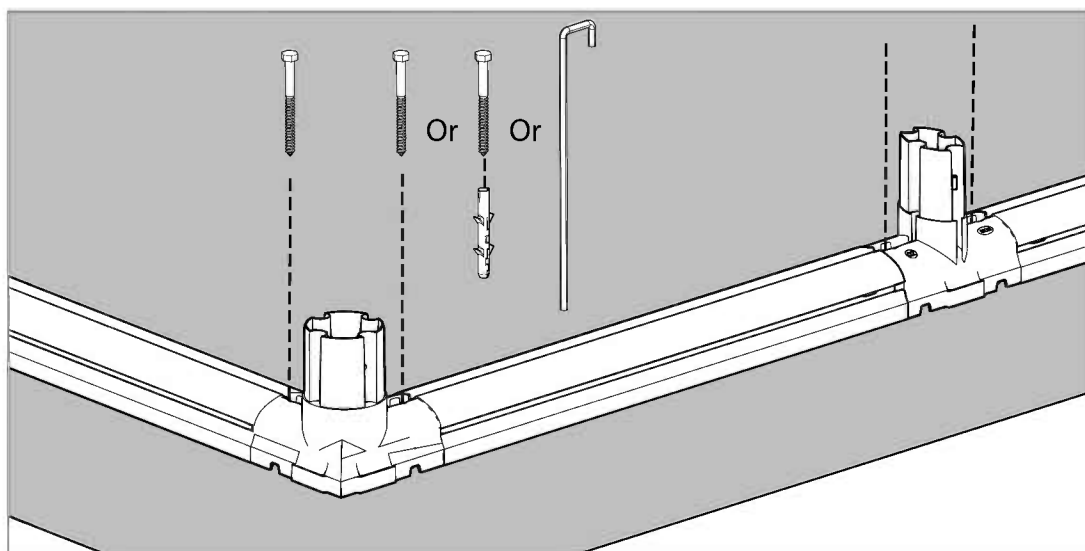
- Make sure the base is square by measuring the diagonals and level by using a spirit level.
- Make sure that the base is leveled and anchor it to the ground with suitable screws / screws + plugs / spikes (not supplied) in accordance with your chosen foundation.



5 **i**

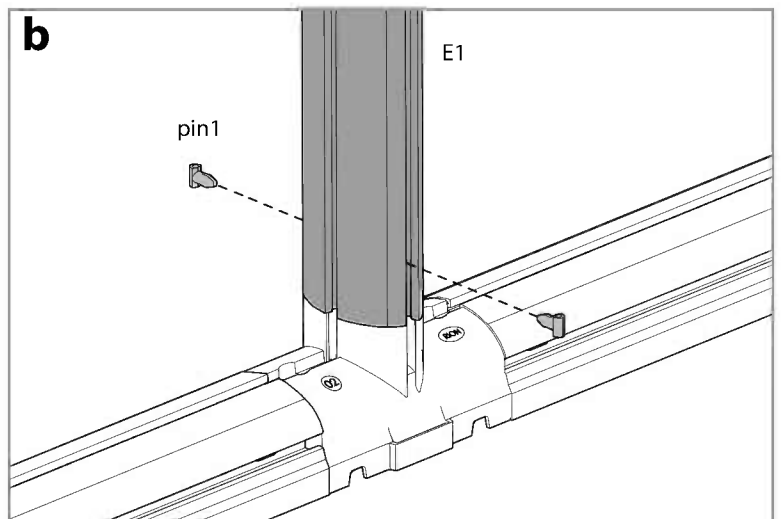
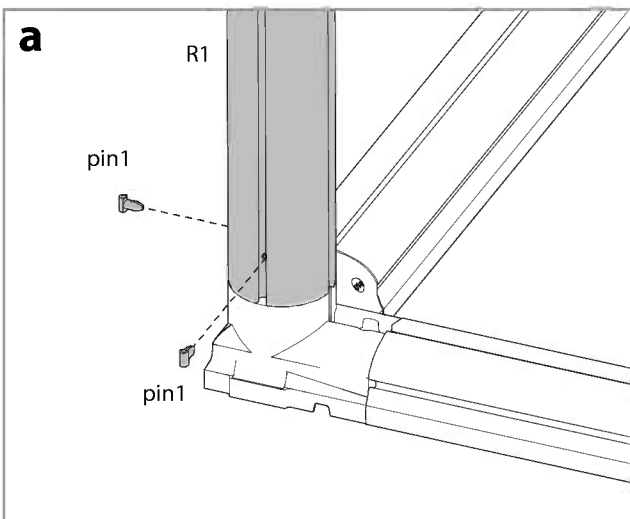
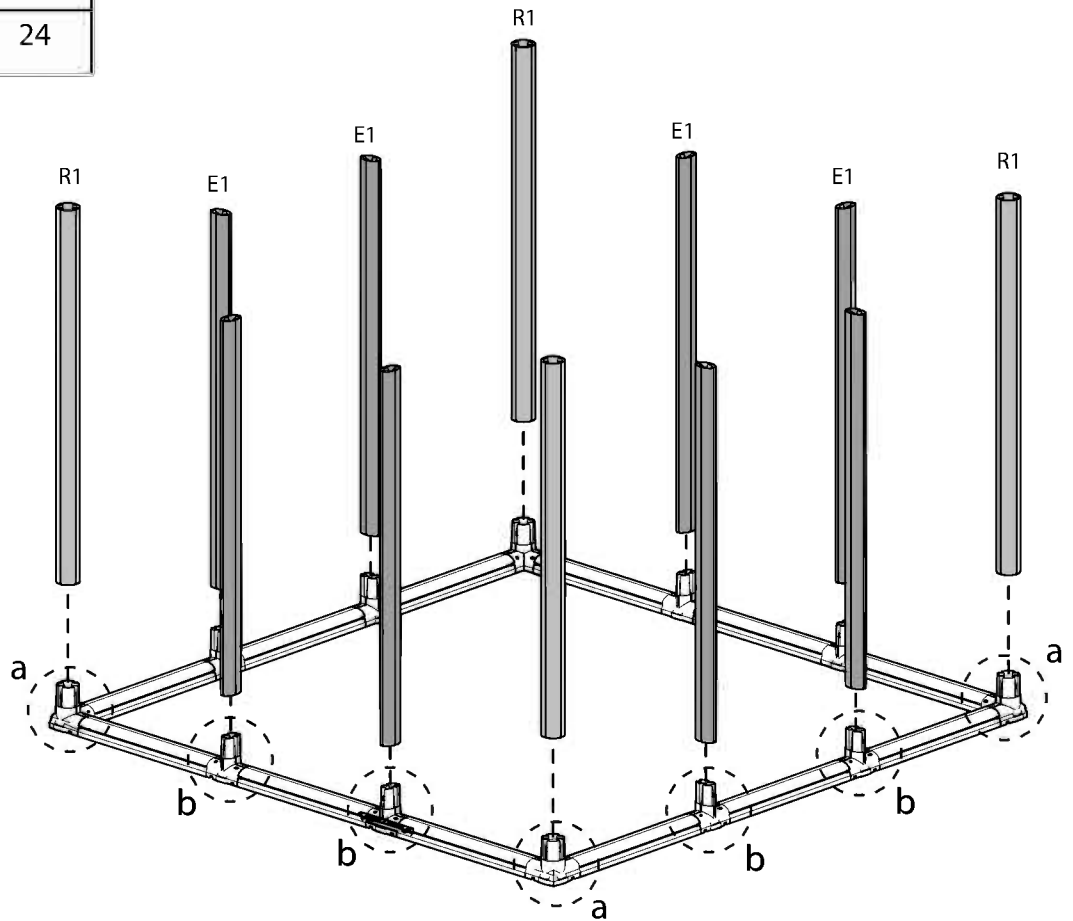
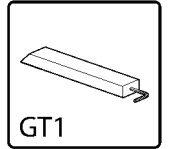


- EN** Door
- DE** Tür
- FR** Porte
- ES** Puerta





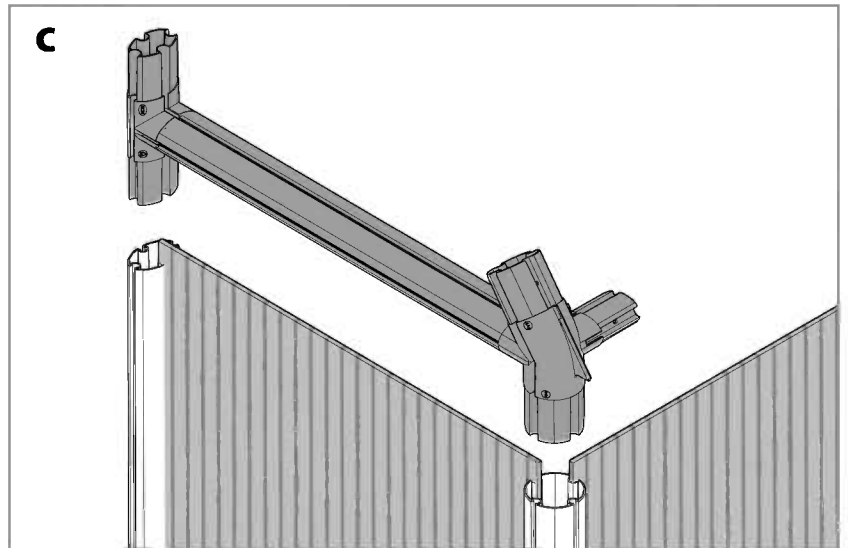
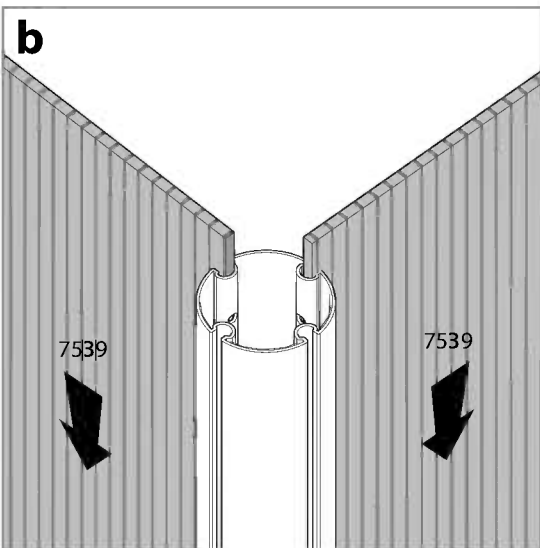
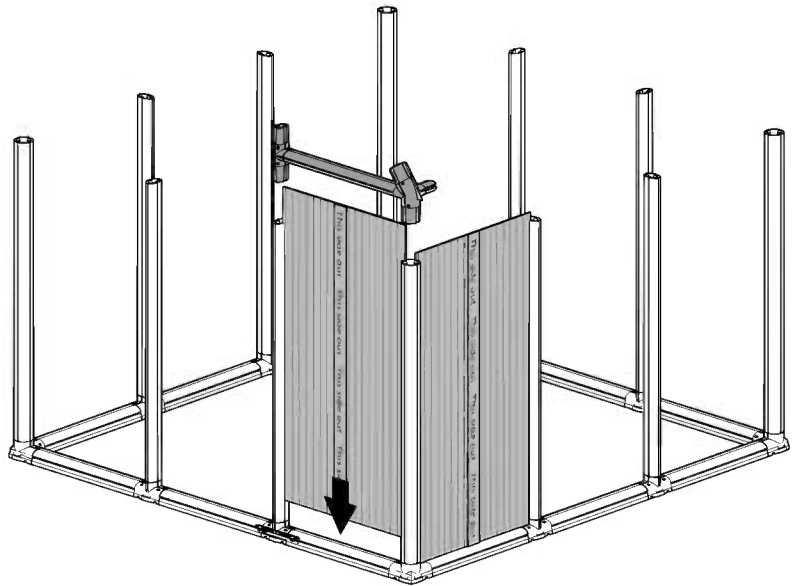
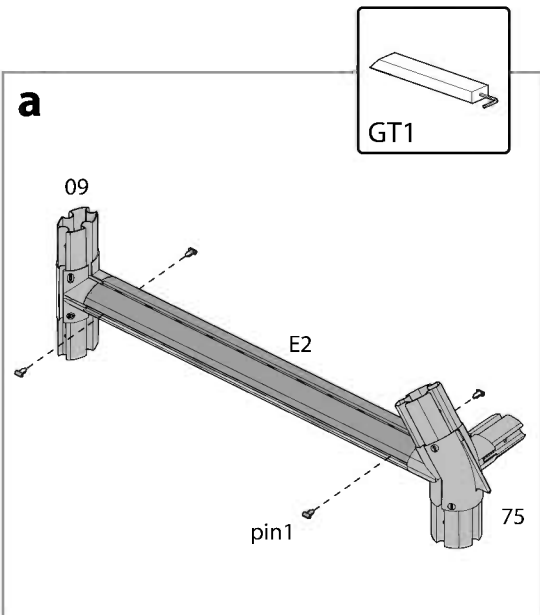
| Item | | Qty. |
|------|--|------|
| E1 | | 8 |
| R1 | | 4 |
| pin1 | | 24 |

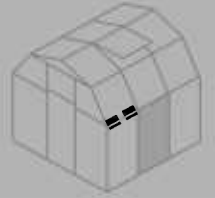


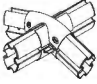
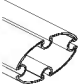
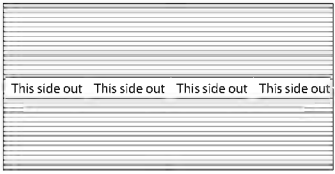
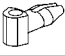


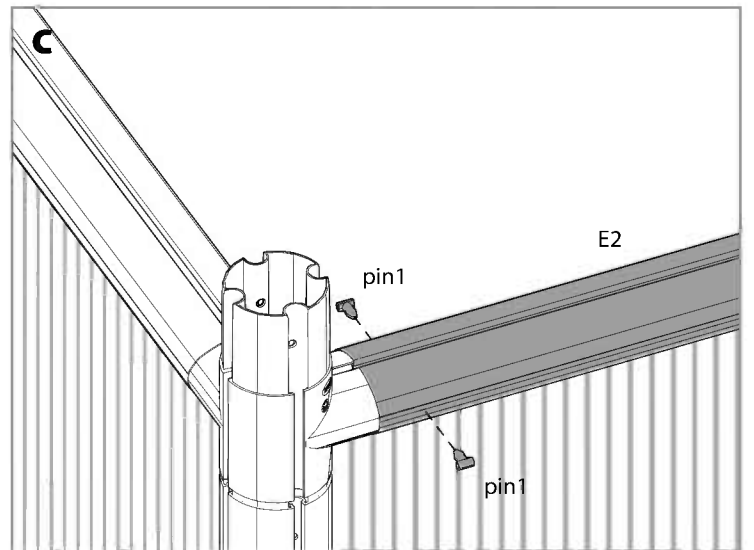
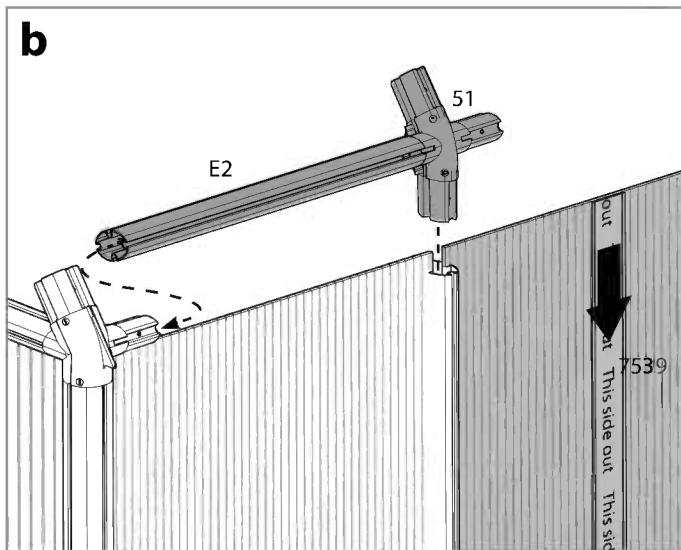
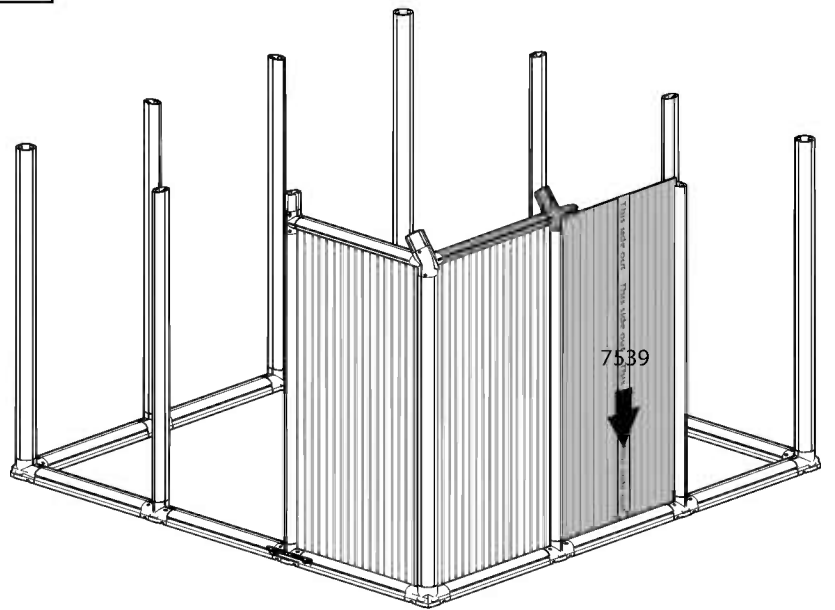
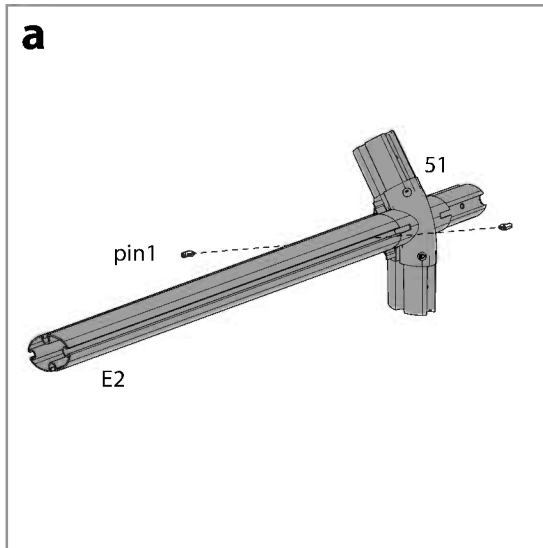
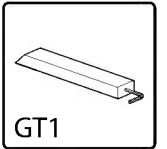
| Item | | Qty. |
|------|--|------|
| 75 | | 1 |
| 09 | | 1 |
| E2 | | 1 |

| Item | | Qty. |
|------|--|------|
| 7539 | | 2 |
| pin1 | | 4 |





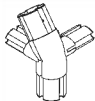

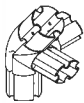
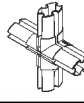
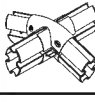
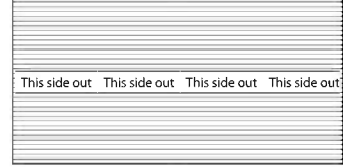
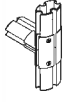
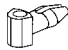
| Item | | Qty. |
|------|---|------|
| 51 |  | 1 |
| E2 |  | 1 |
| 7539 |  | 1 |
| pin1 |  | 4 |

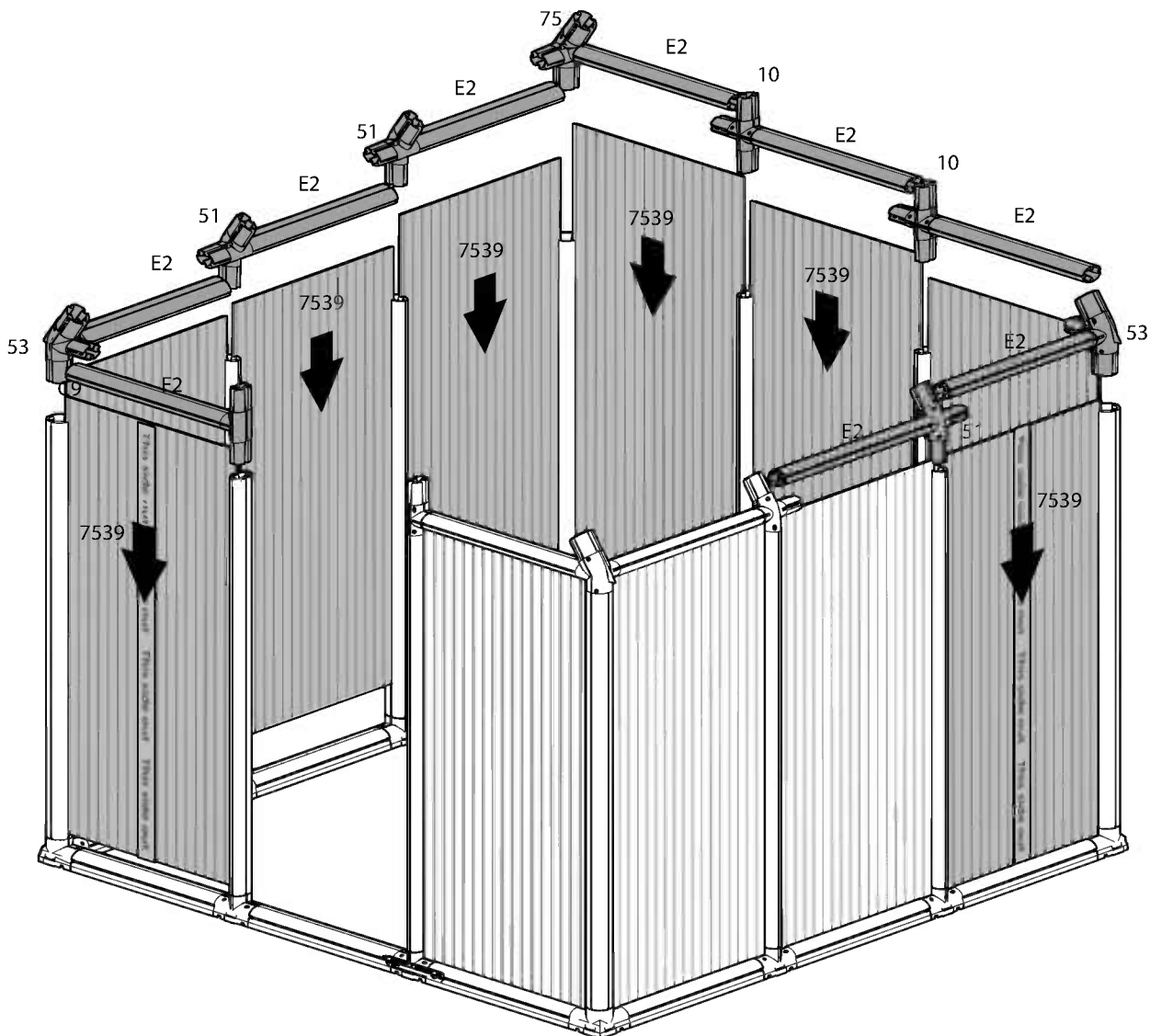
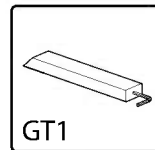


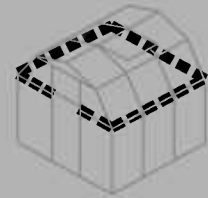



9 **i**

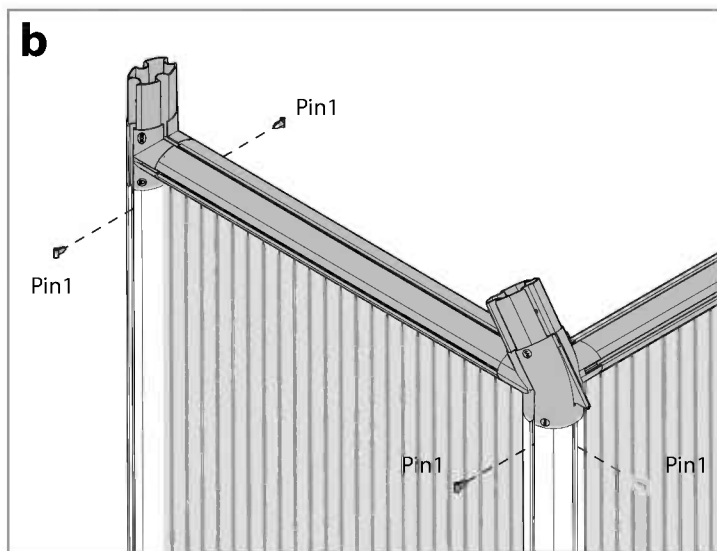
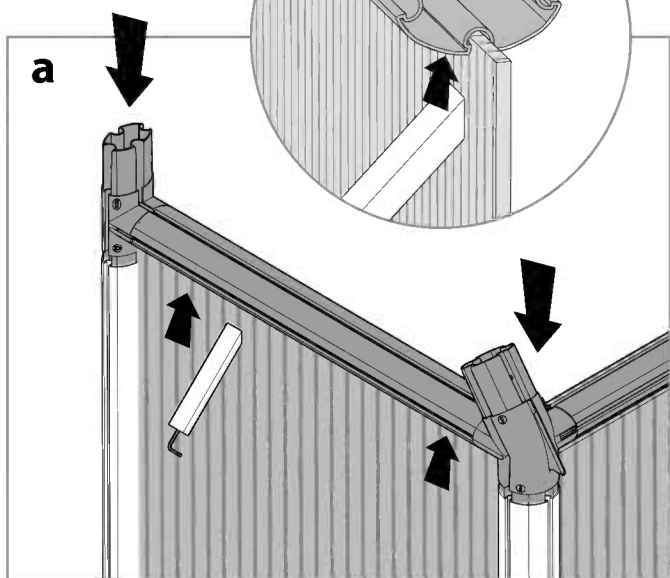
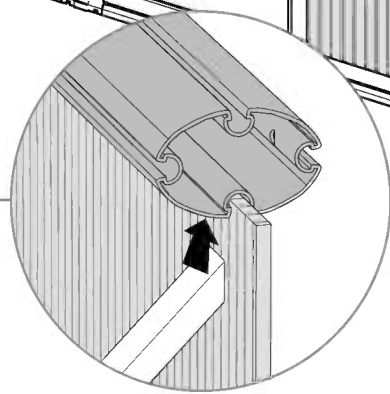
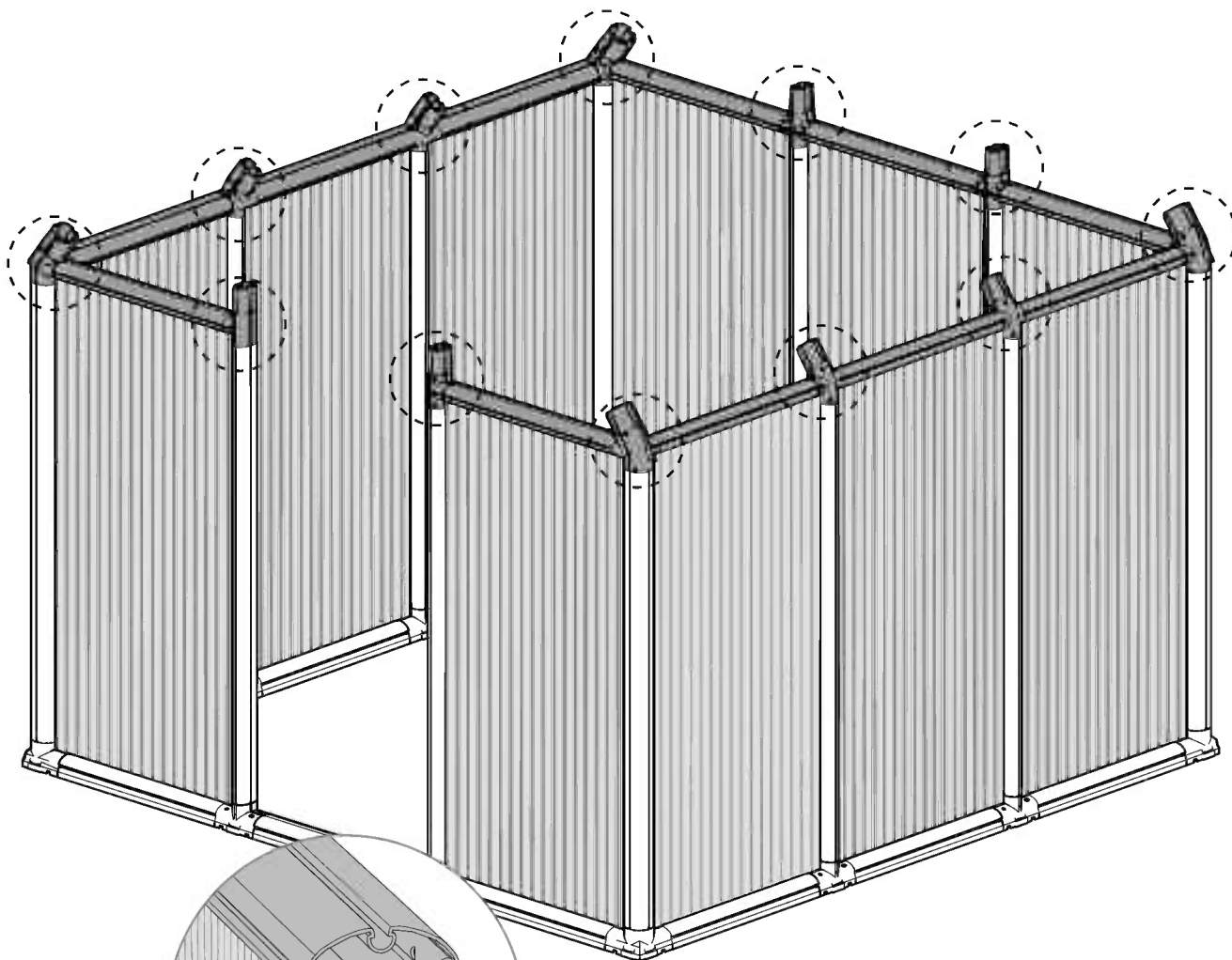
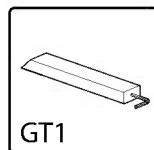
Wall's assembly must be done gradually, #1 insert the panel, #2 insert the profile and #3 insert the pin, in accordance with the drawings in step 8.

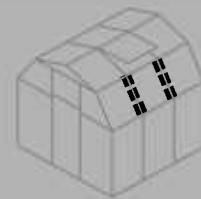
| Item | | Qty. | Item | | Qty. |
|------|---|------|------|---|------|
| 75 |  | 1 | E2 |  | 9 |
| 53 |  | 2 | 10 |  | 2 |
| 51 |  | 3 | 7539 |  | 8 |
| 09 |  | 1 | pin1 |  | 36 |


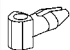


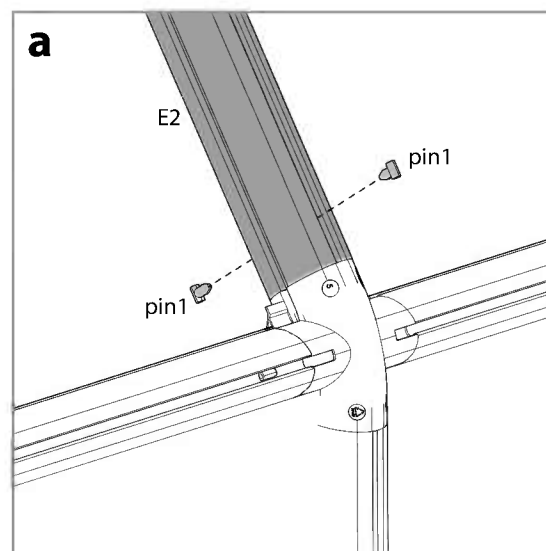
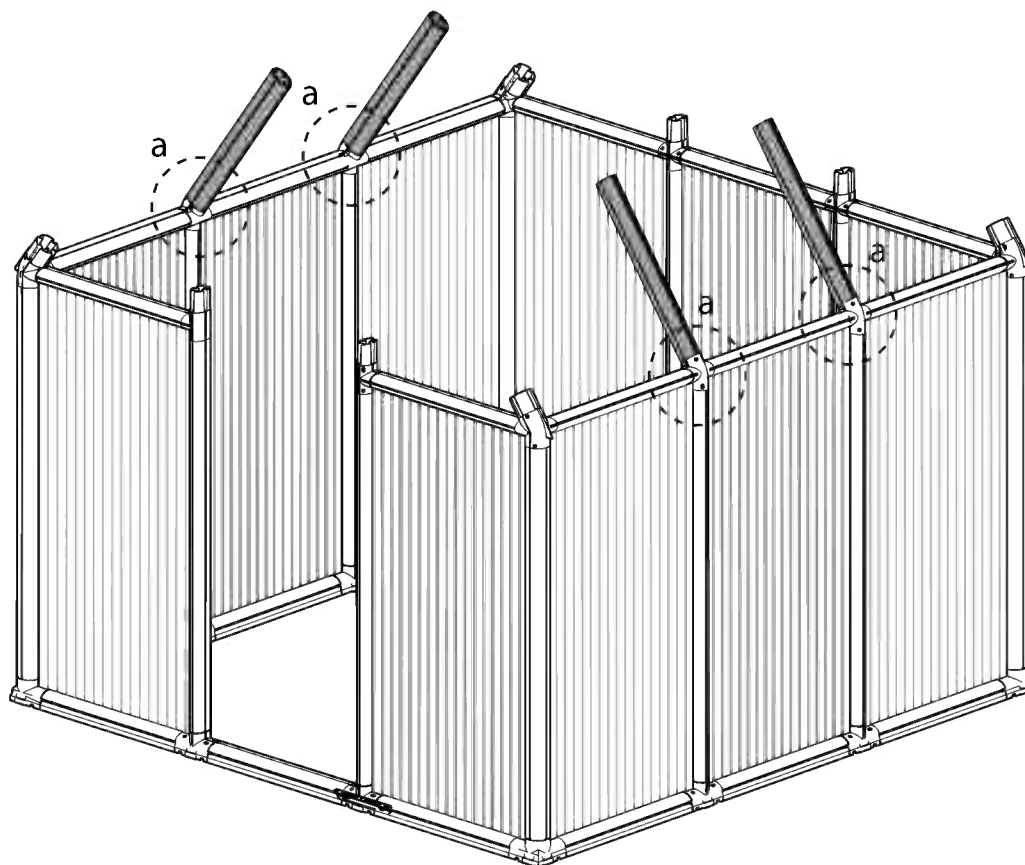
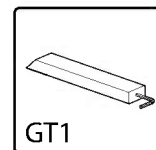


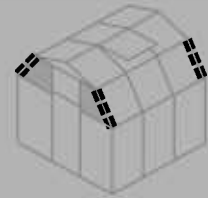
| Item | | Qty. |
|------|---|------|
| pin1 |  | 24 |

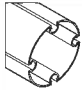
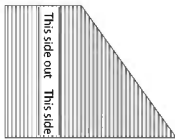
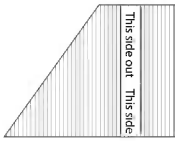
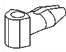


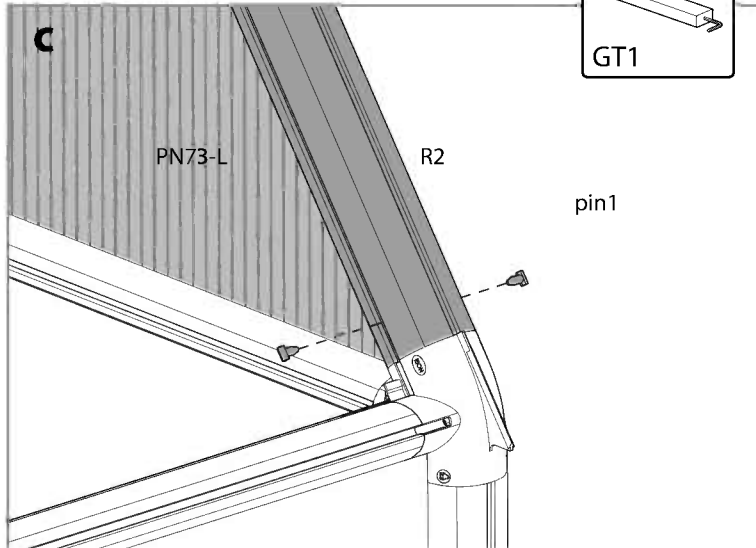
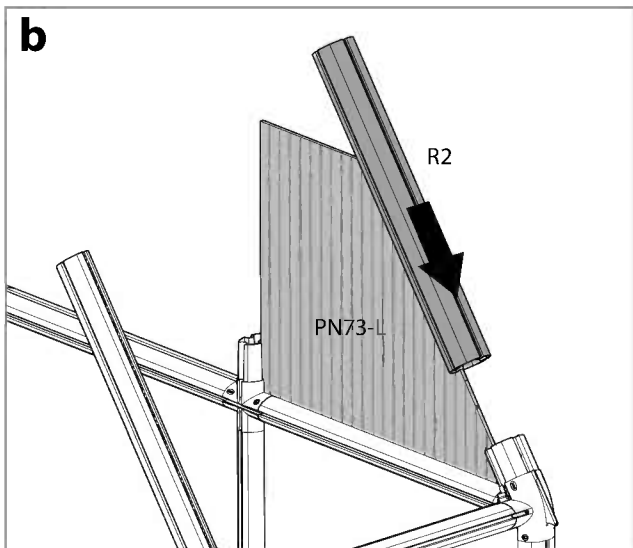
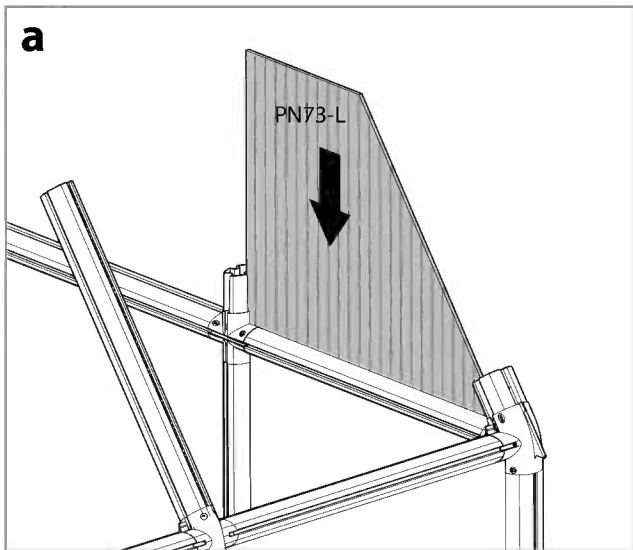
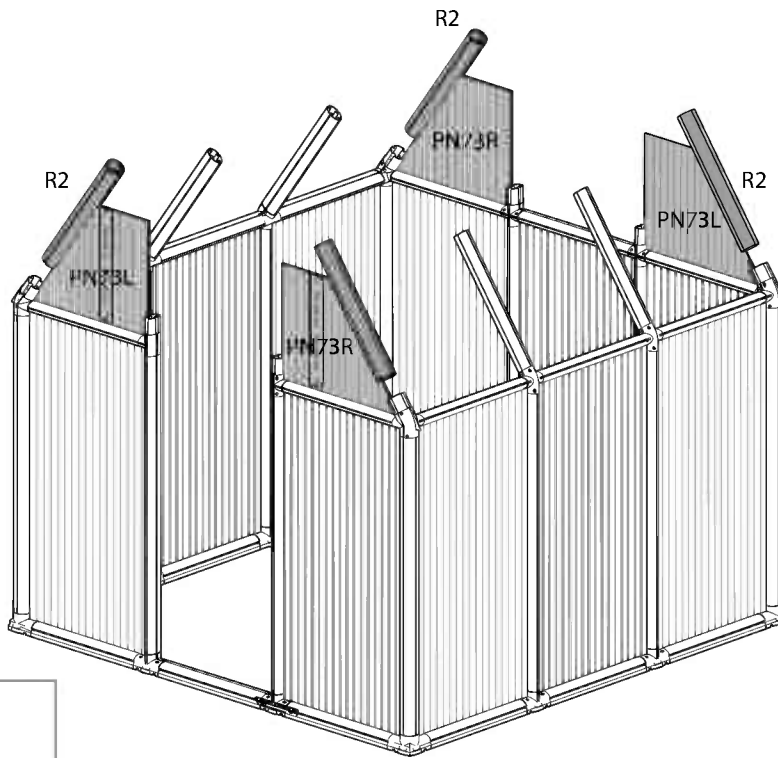


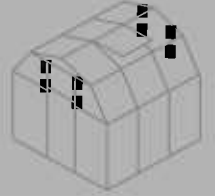
| Item | | Qty. |
|------|---|------|
| E2 |  | 4 |
| pin1 |  | 8 |


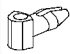


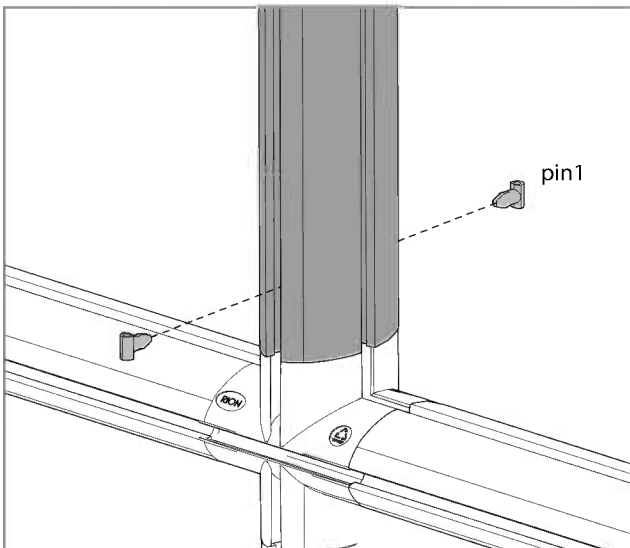
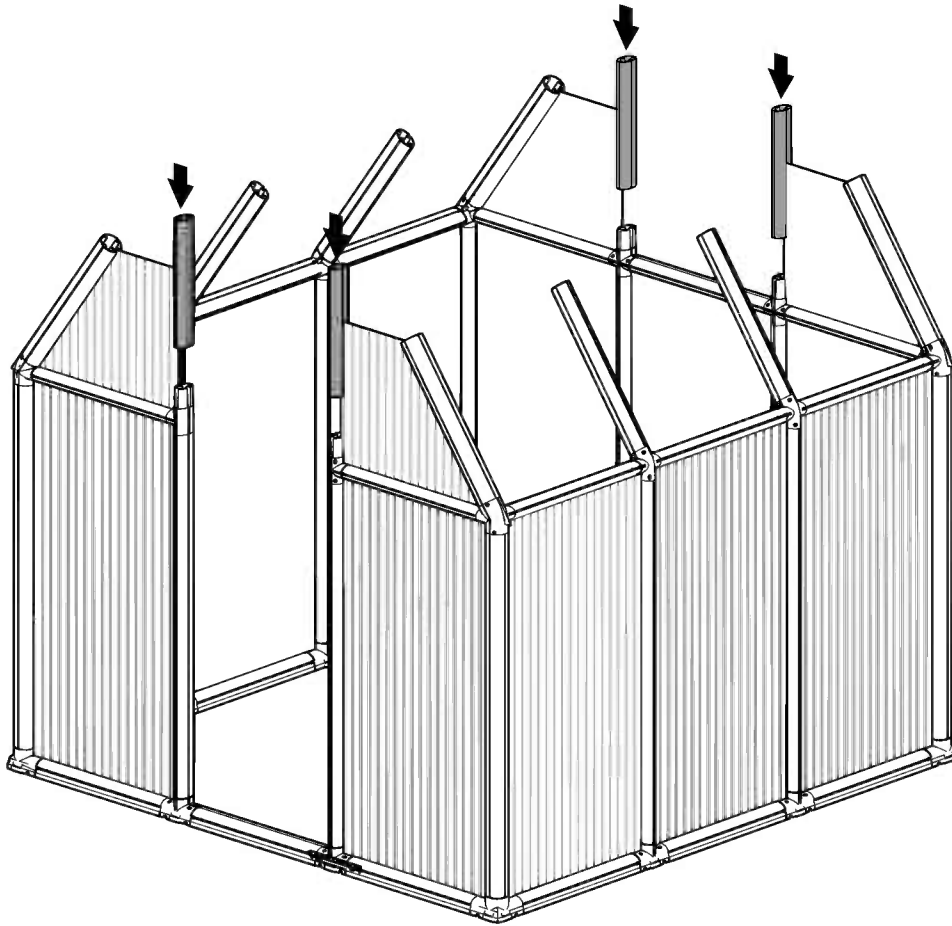
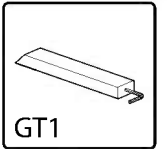


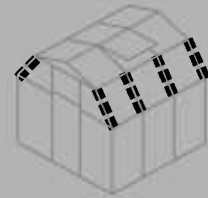
| Item | | Qty. |
|--------|---|------|
| R2 |  | 4 |
| PN73-R |  | 2 |
| PN73-L |  | 2 |
| pin1 |  | 8 |




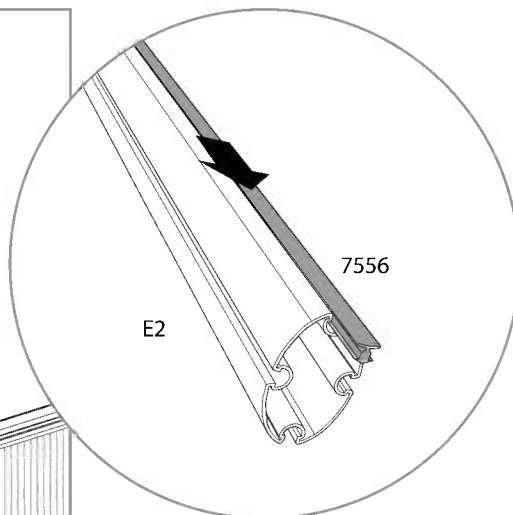
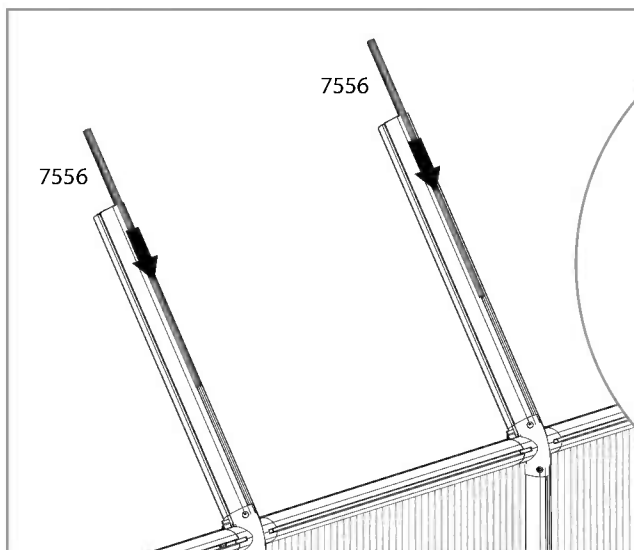
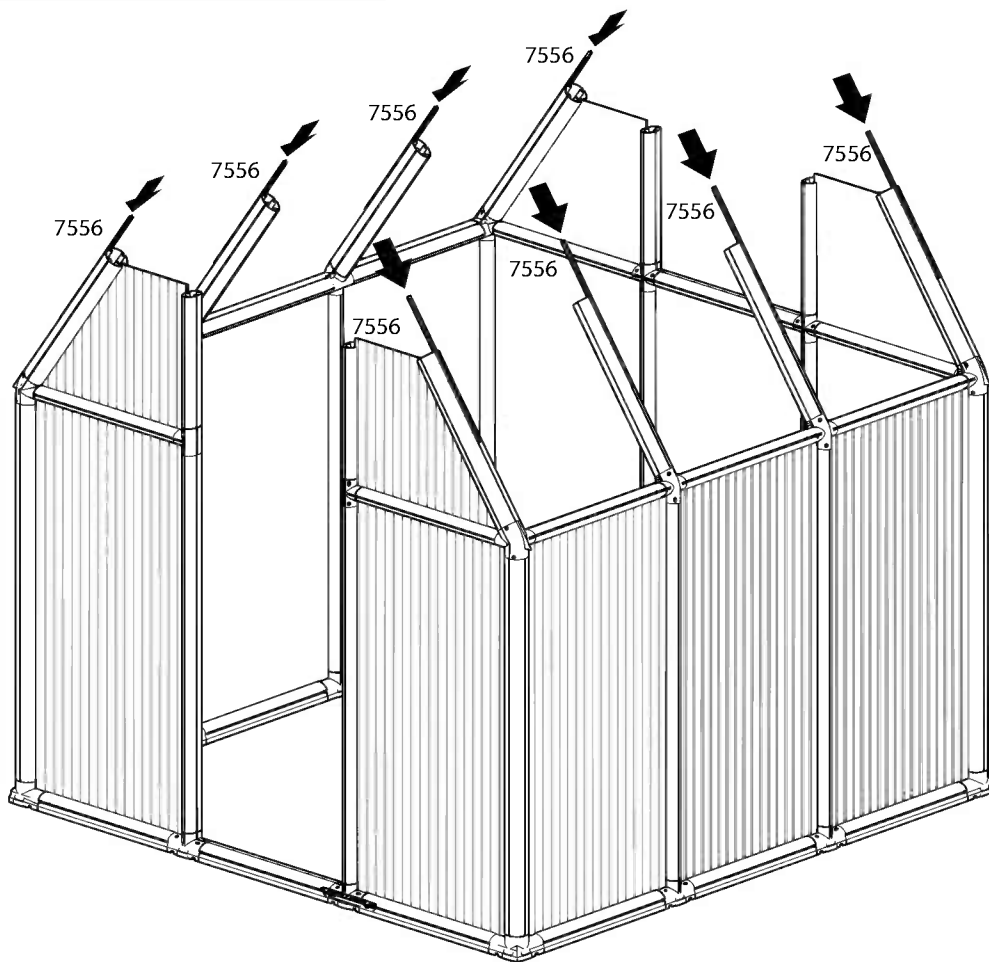


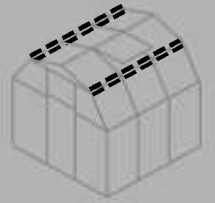
| Item | | Qty. |
|------|---|------|
| E4 |  | 4 |
| pin1 |  | 8 |


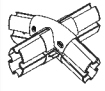
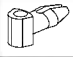


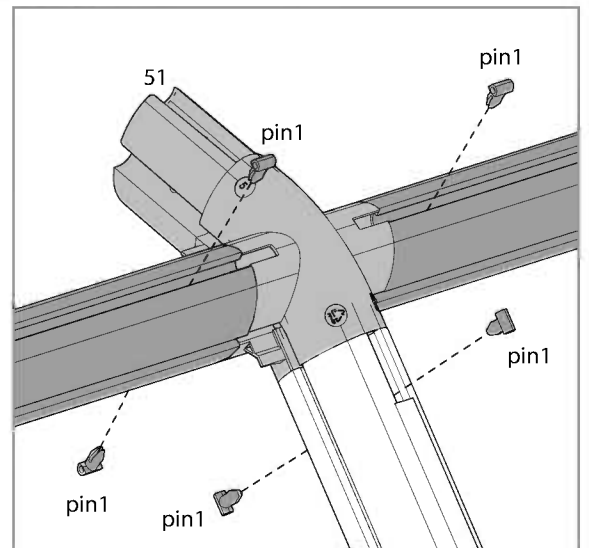
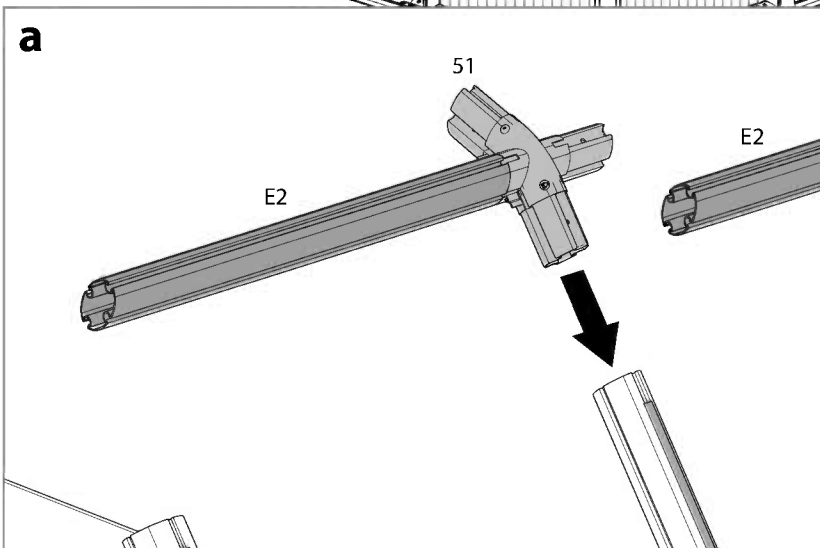
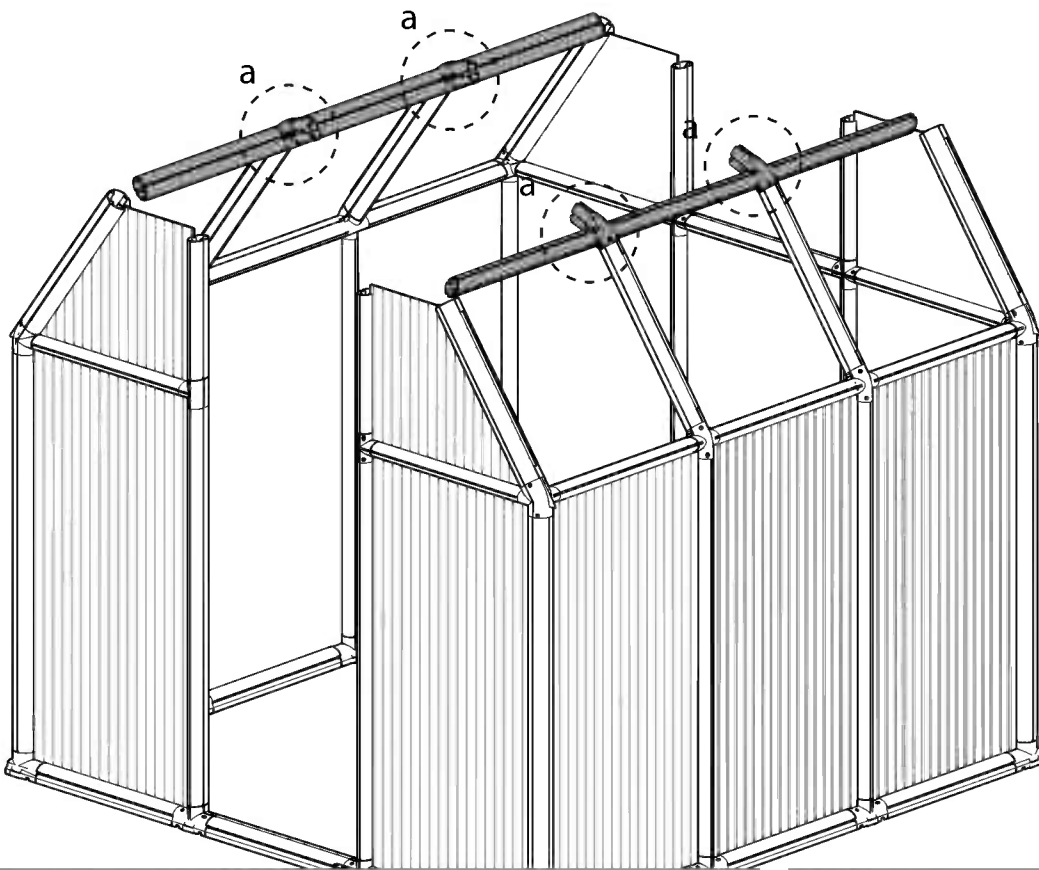
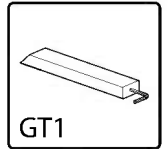


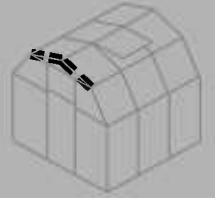
| Item | | Qty. |
|------|---|------|
| 7556 |  | 8 |



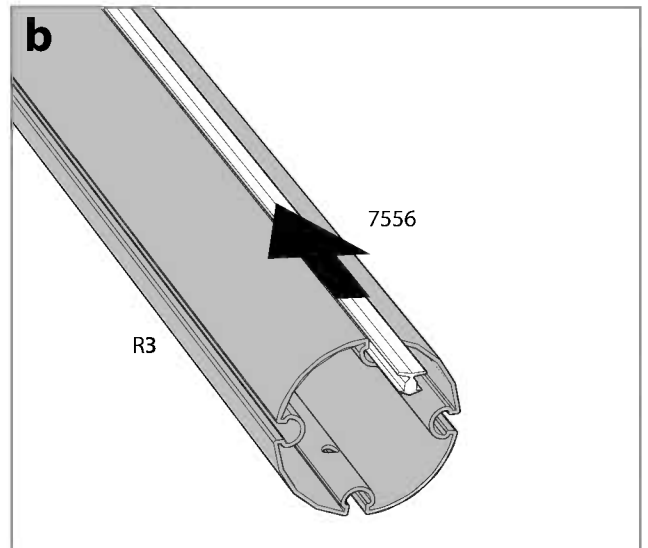
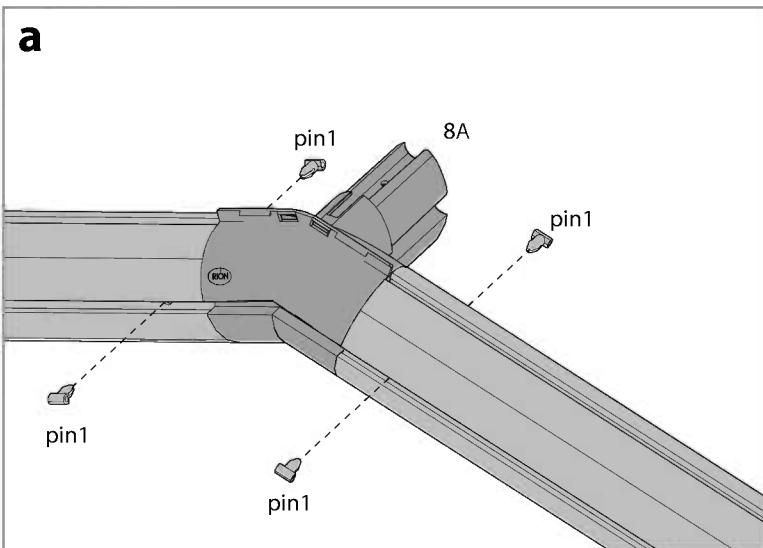
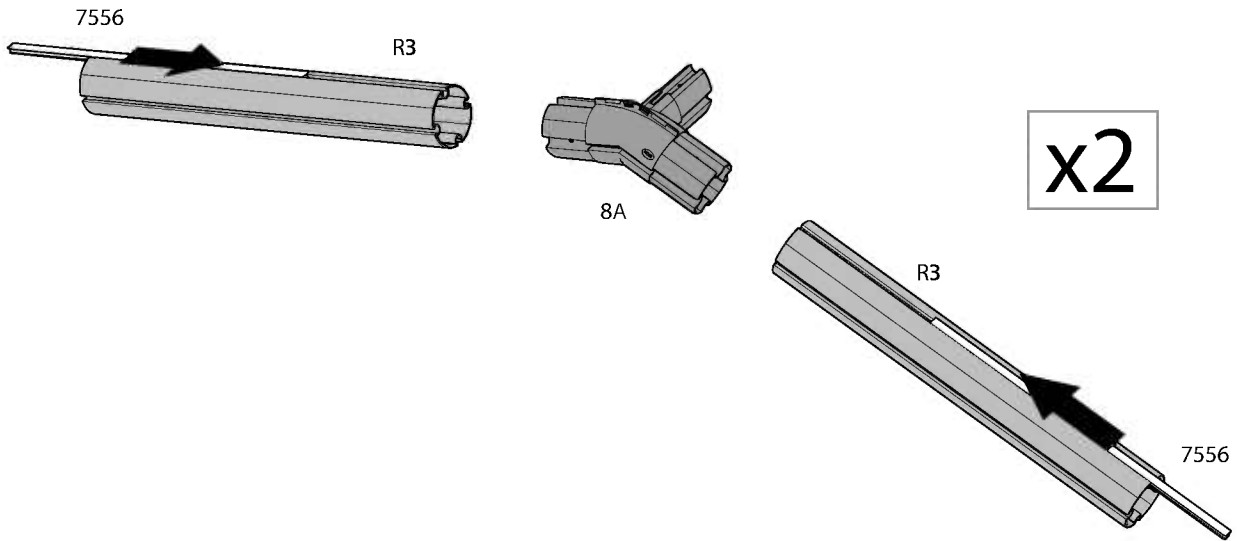
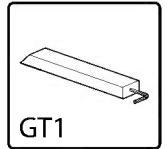


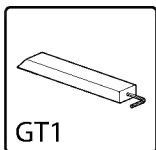
| Item | | Qty. |
|------|---|------|
| E2 |  | 6 |
| 51 |  | 4 |
| pin1 |  | 24 |





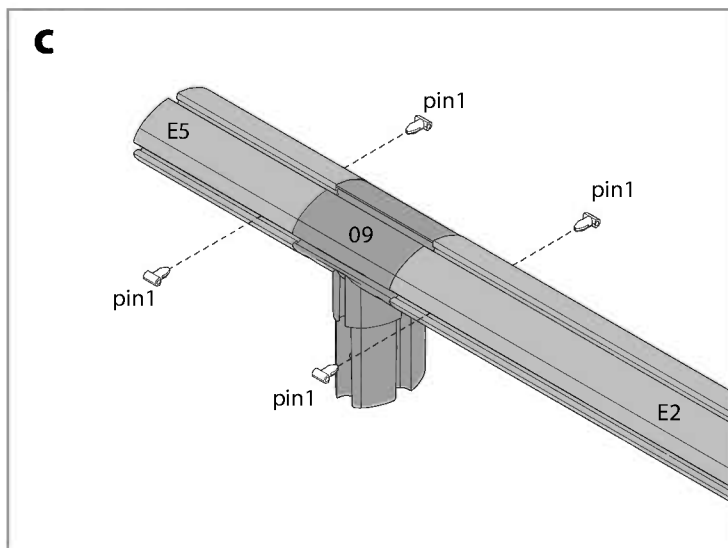
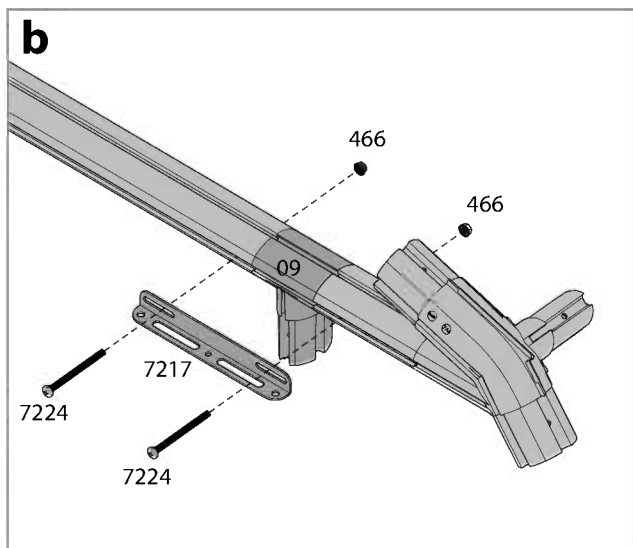
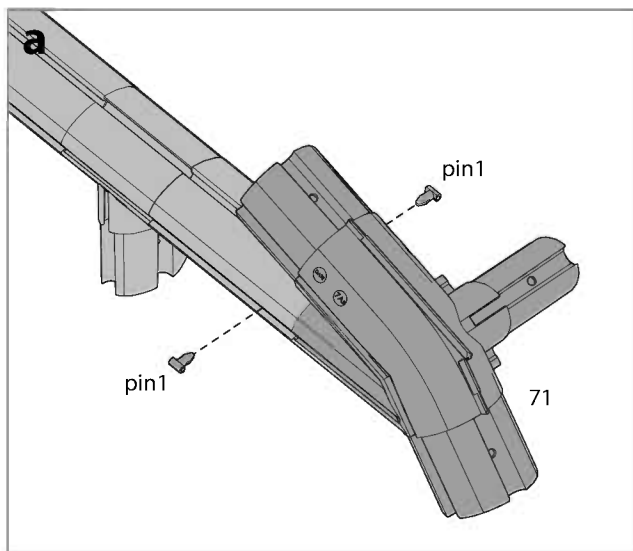
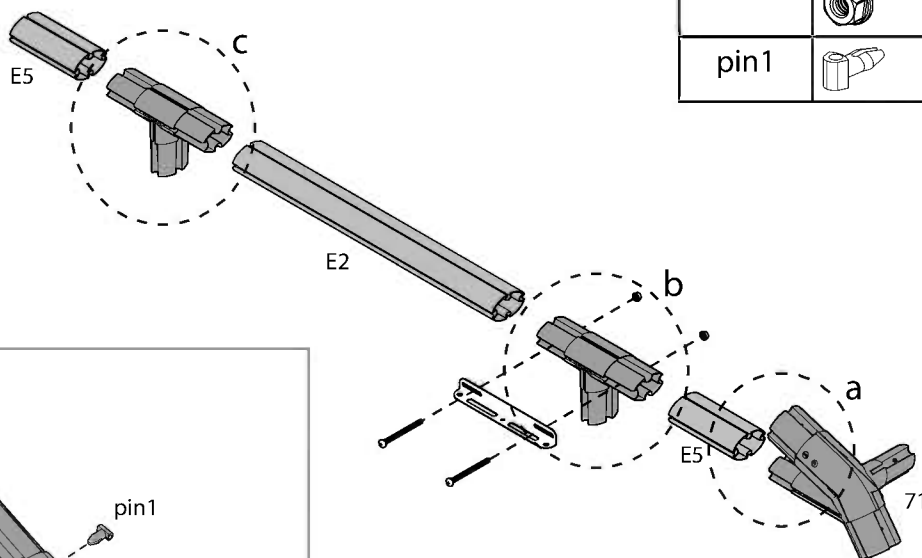
| Item | | Qty. |
|------|--|------|
| R3 | | 4 |
| 7556 | | 4 |
| 8A | | 2 |
| pin1 | | 8 |




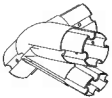
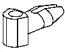


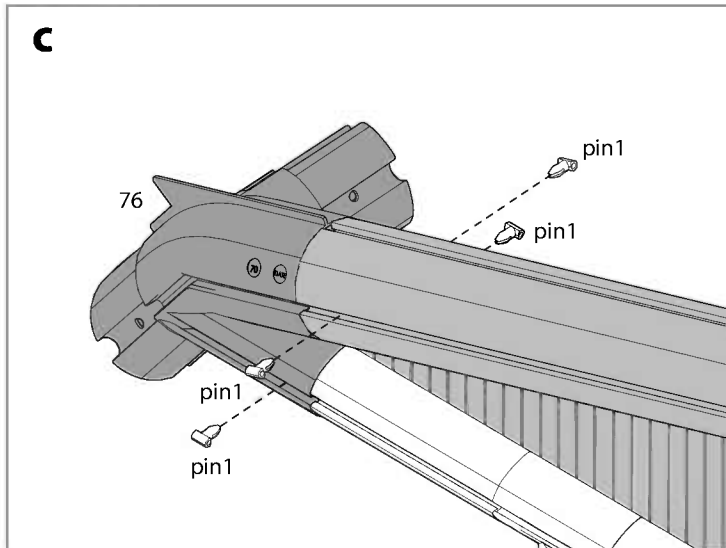
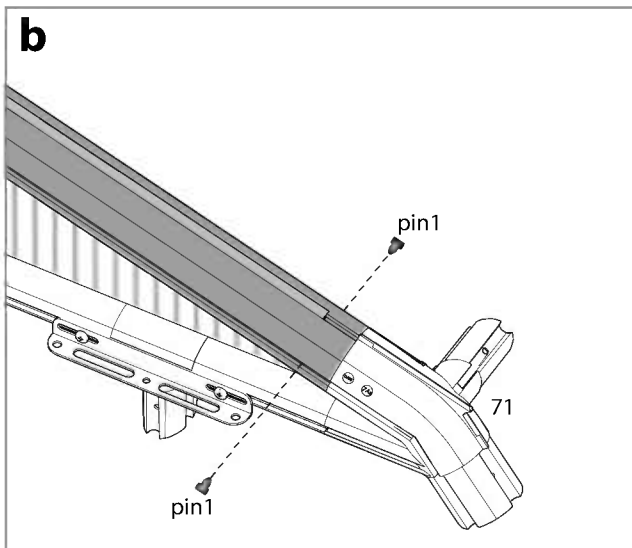
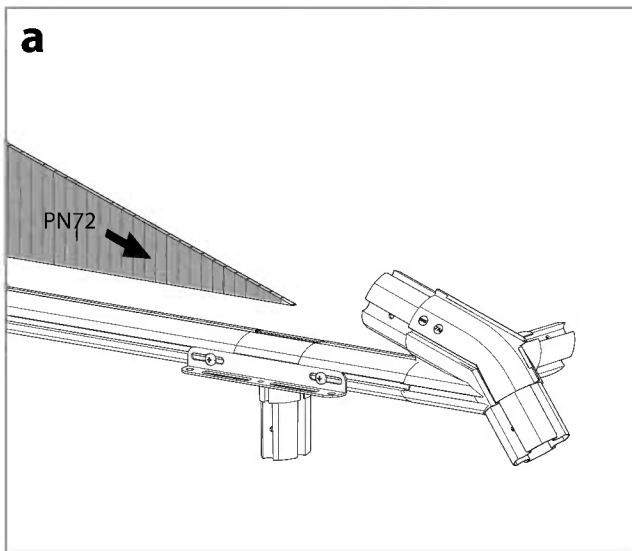
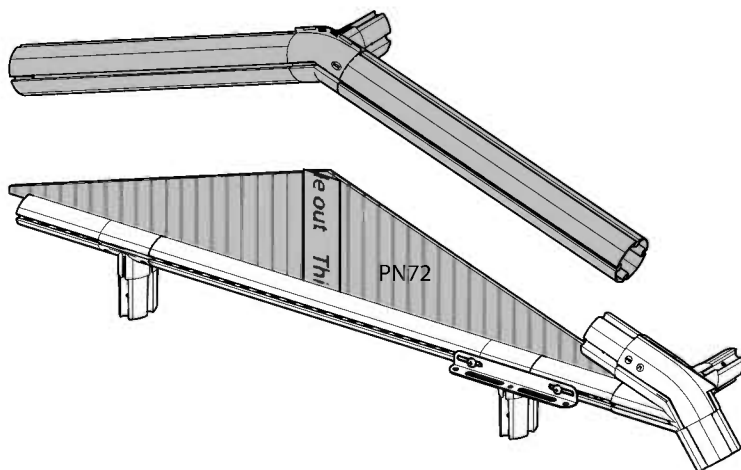
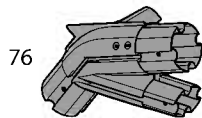
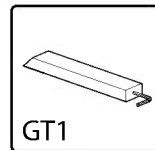
| Item | | Qty. |
|------|--|------|
| 71 | | 1 |
| E5 | | 2 |
| E2 | | 1 |

| Item | | Qty. |
|------|--|------|
| 09 | | 2 |
| 7224 | | 2 |
| 7217 | | 1 |
| 466 | | 2 |
| pin1 | | 6 |

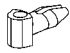


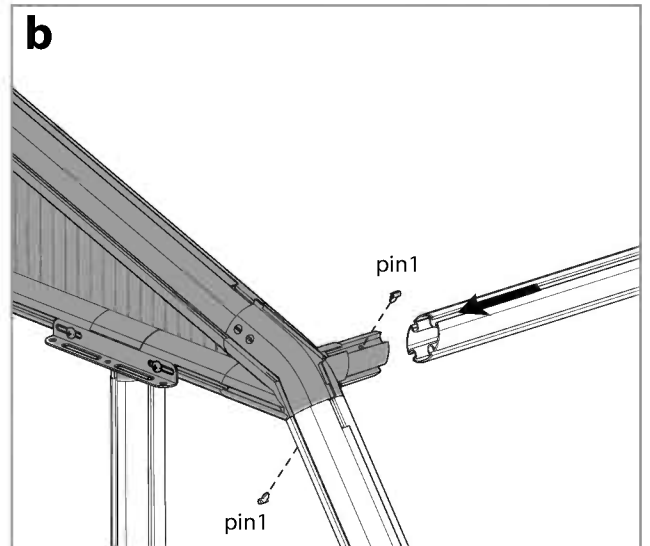
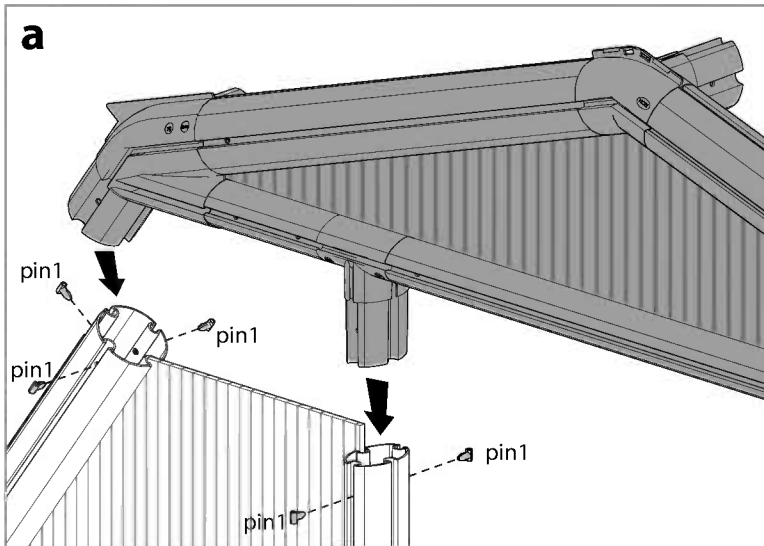
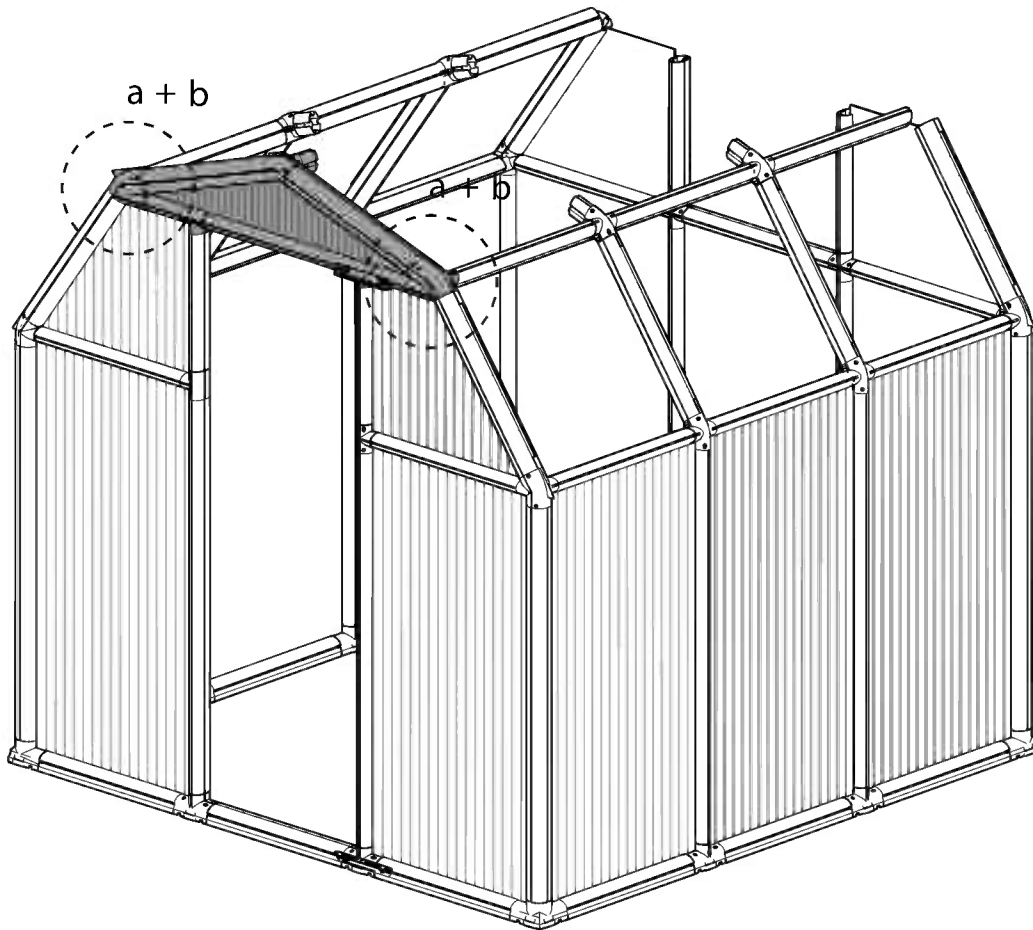
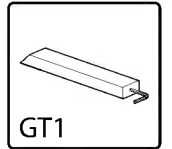


| Item | | Qty. |
|------|---|------|
| PN72 |  | 1 |
| 76 |  | 1 |
| pin1 |  | 6 |




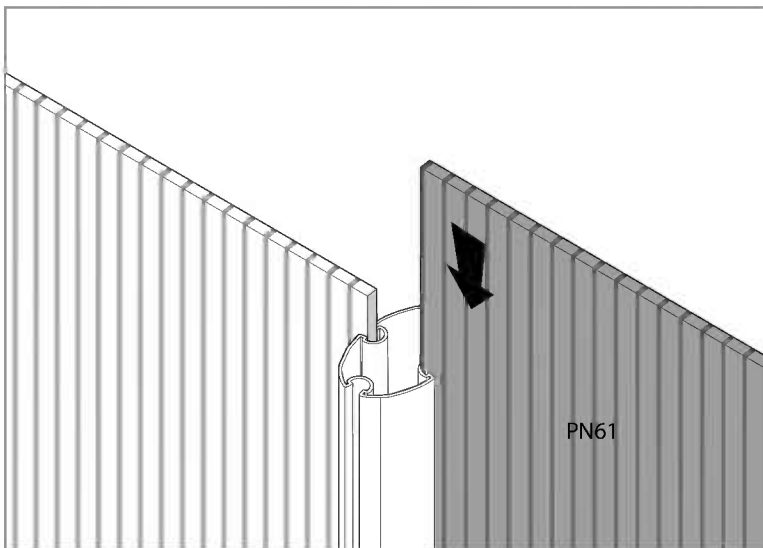
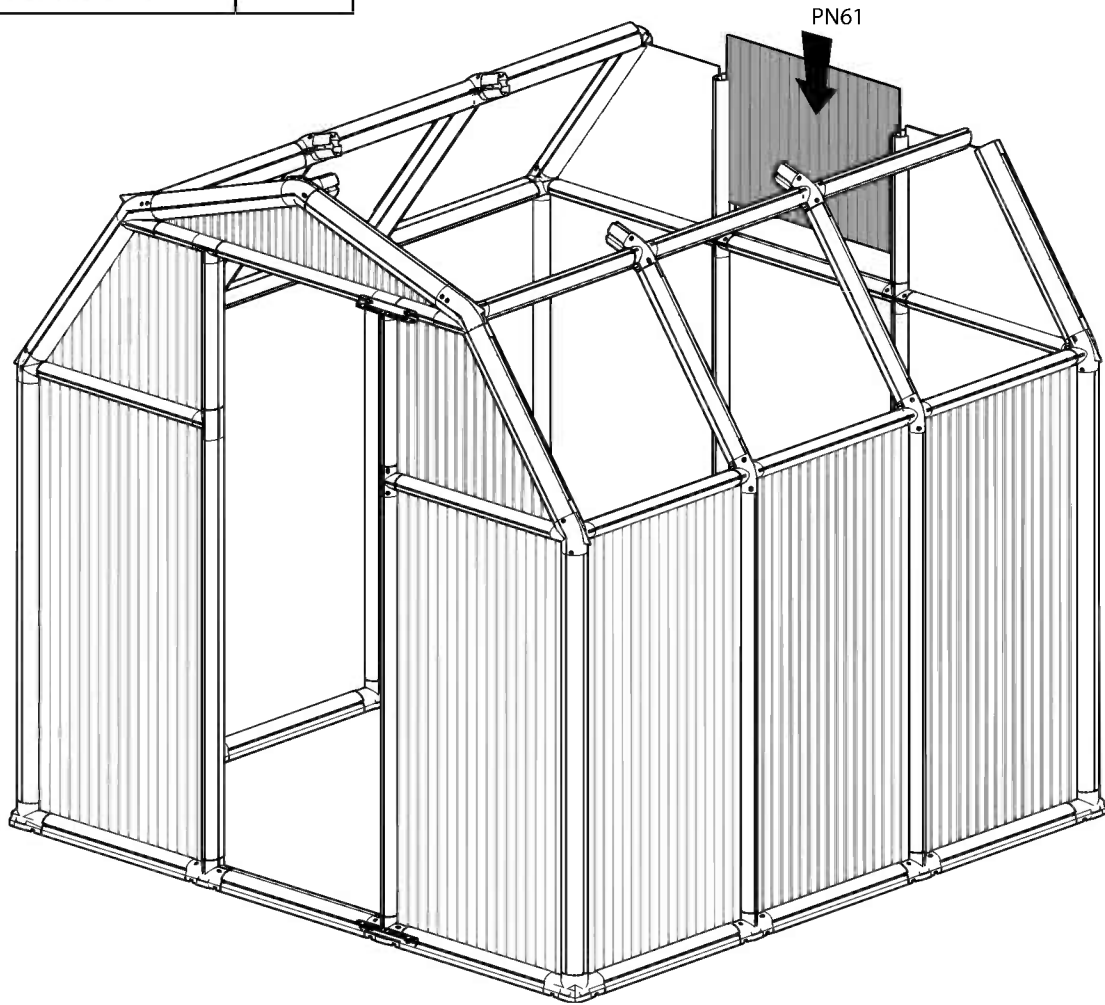


| Item | | Qty. |
|------|---|------|
| pin1 |  | 14 |



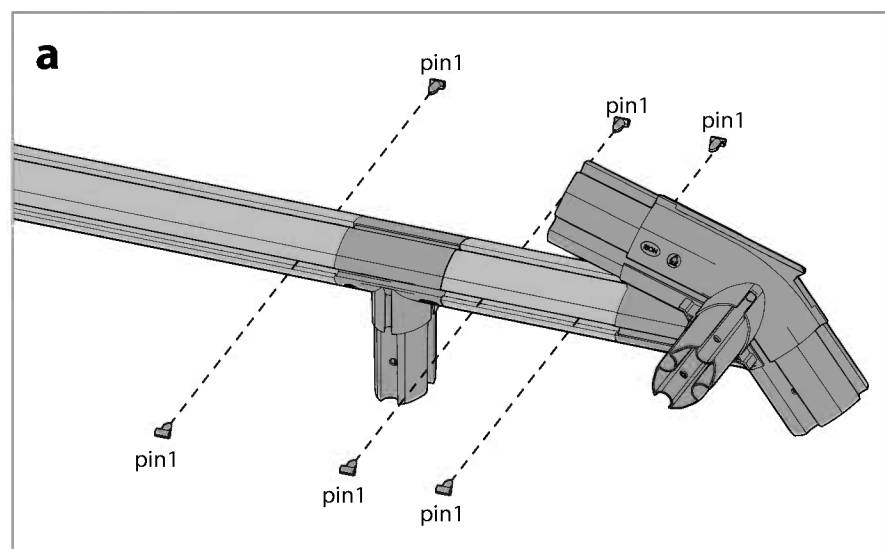
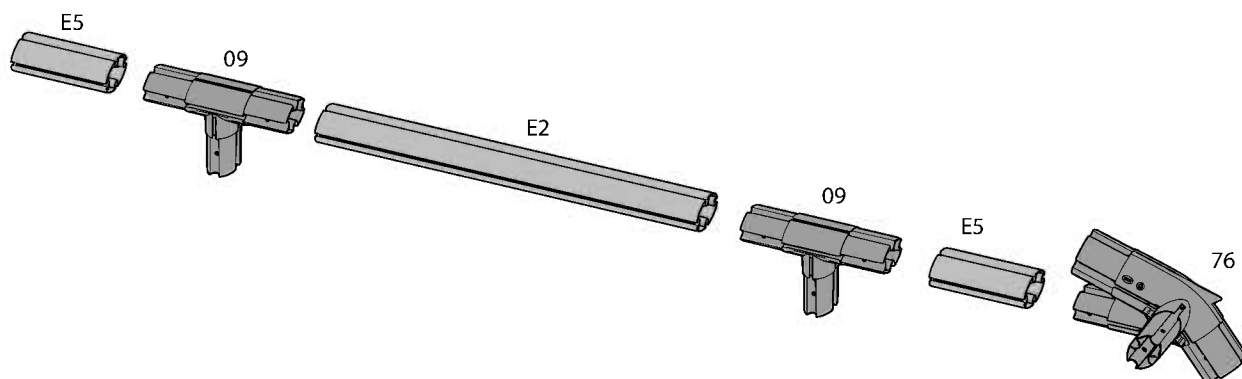
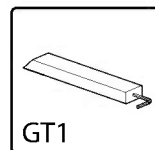


| Item | | Qty. |
|------|---|------|
| PN61 |  | 1 |



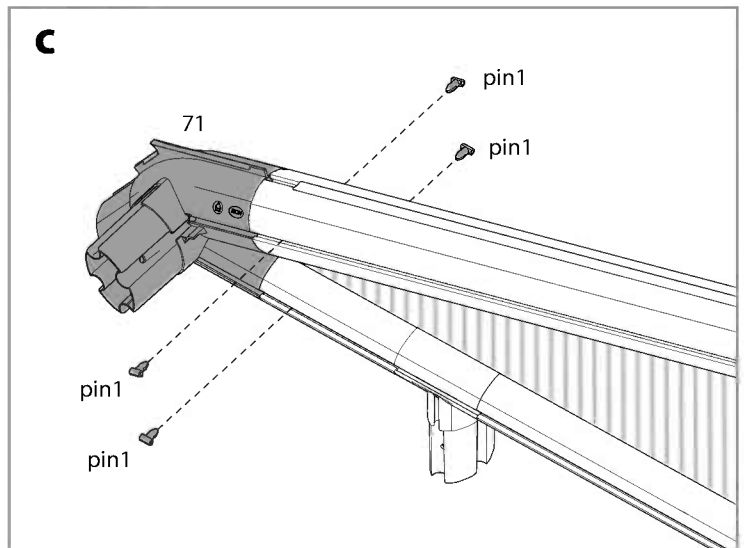
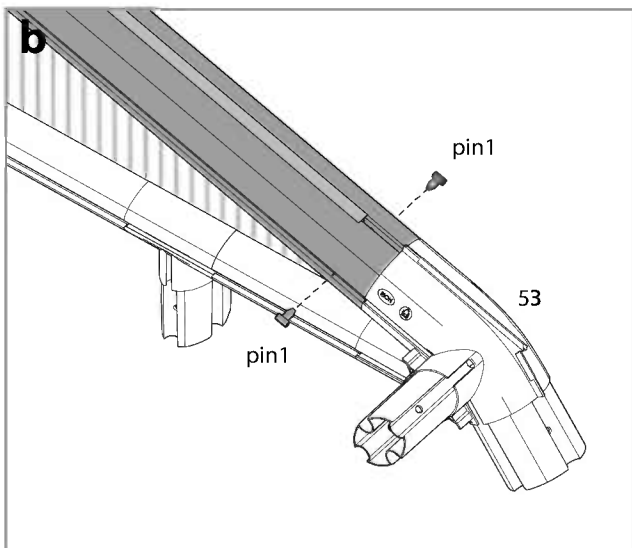
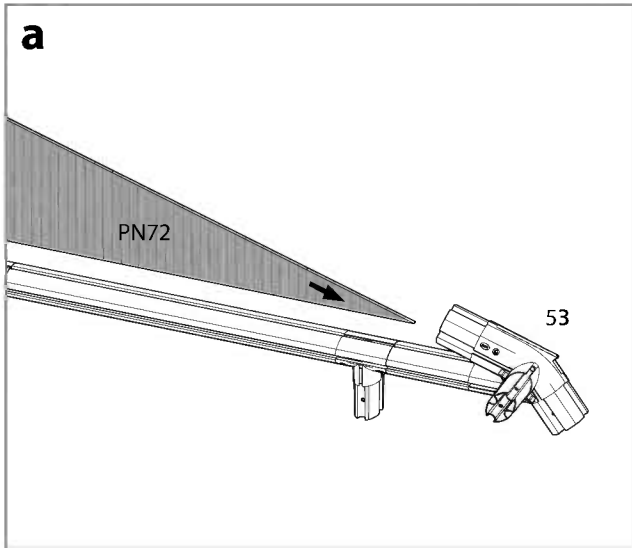
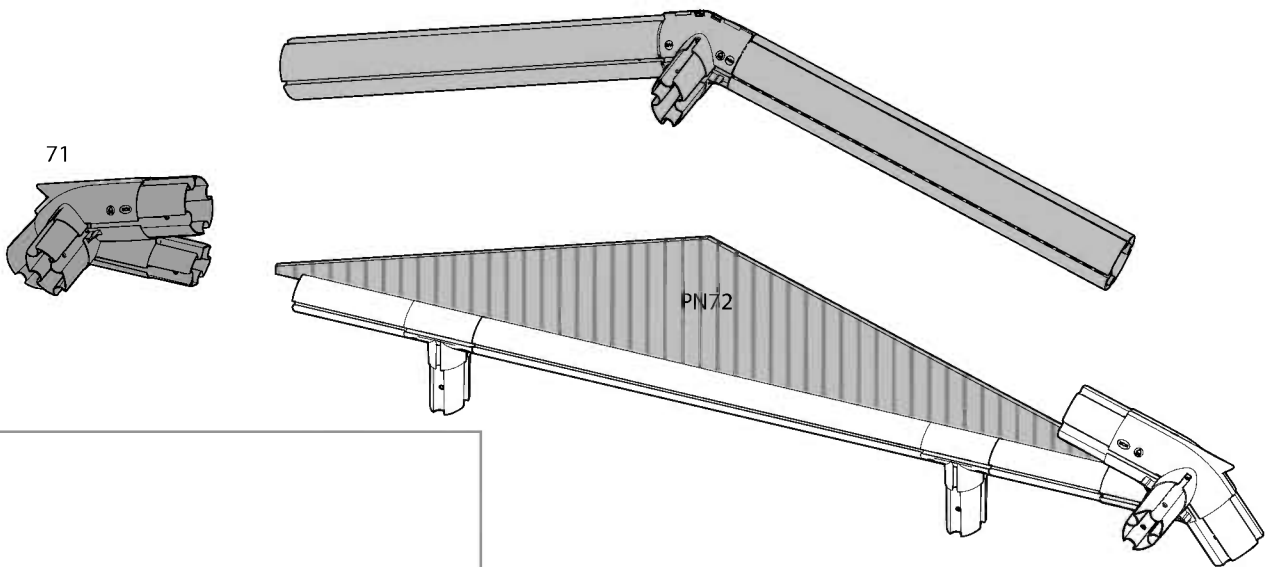
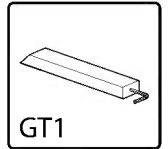


| Item | | Qty. |
|------|--|------|
| 76 | | 1 |
| 09 | | 2 |
| E5 | | 2 |
| E2 | | 1 |
| pin1 | | 10 |

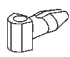


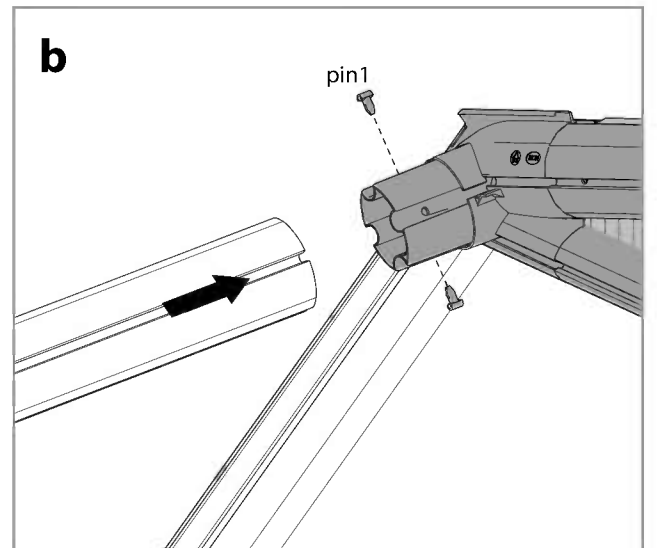
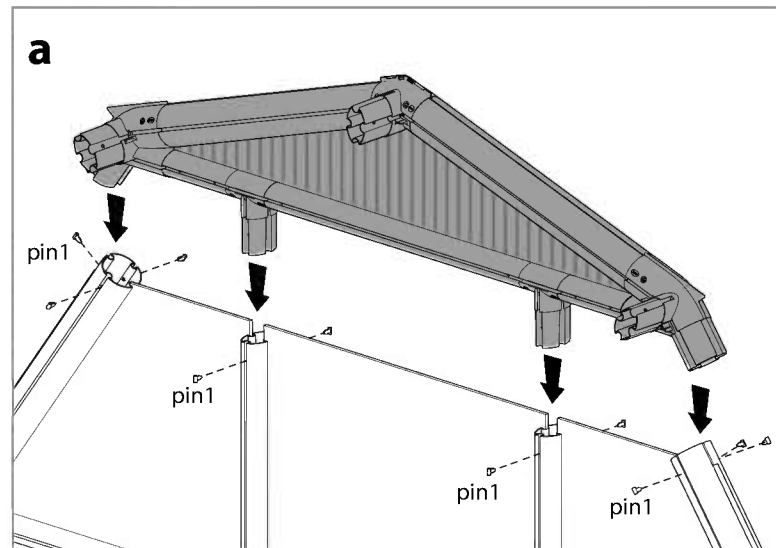
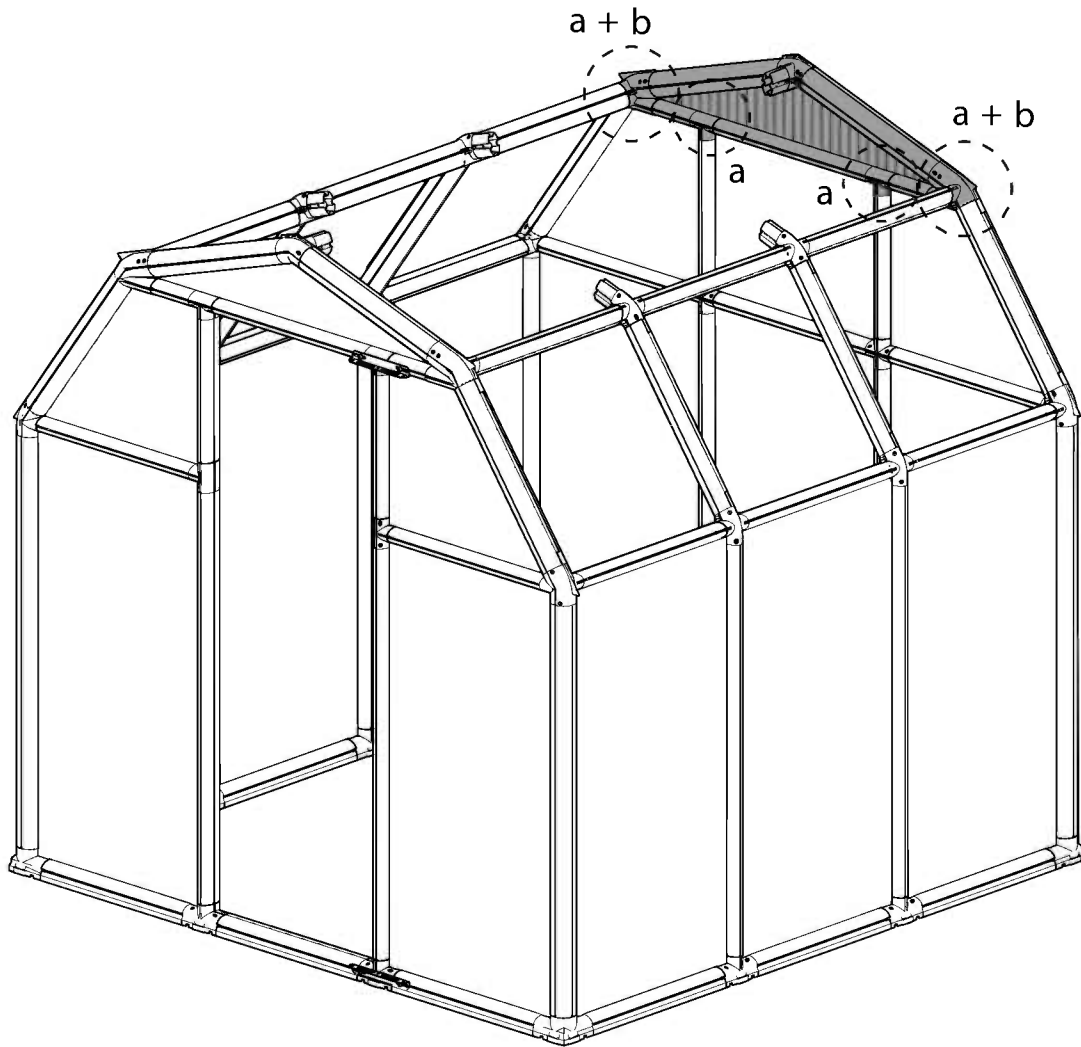
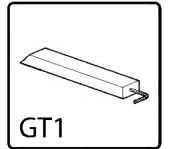


| Item | | Qty. |
|------|--|------|
| 71 | | 1 |
| pin1 | | 6 |

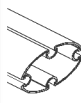




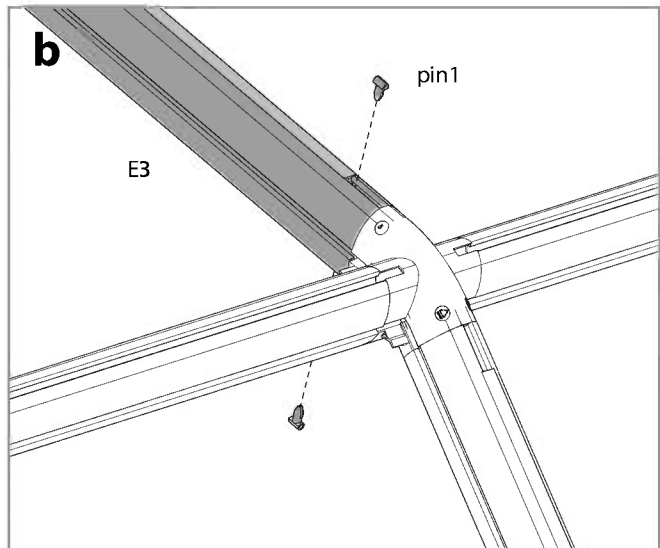
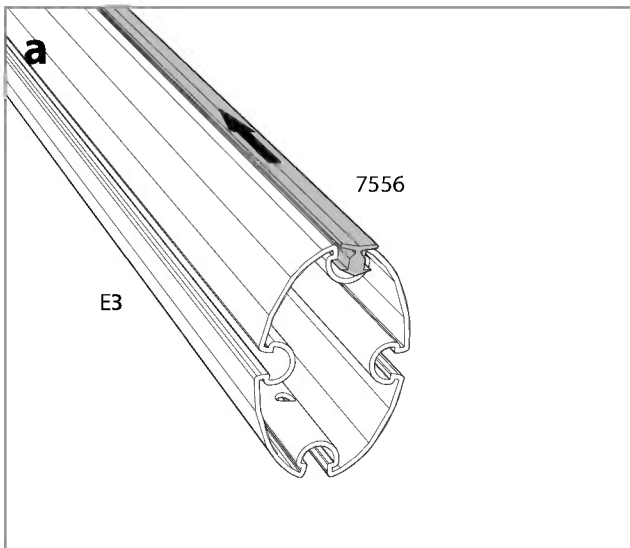
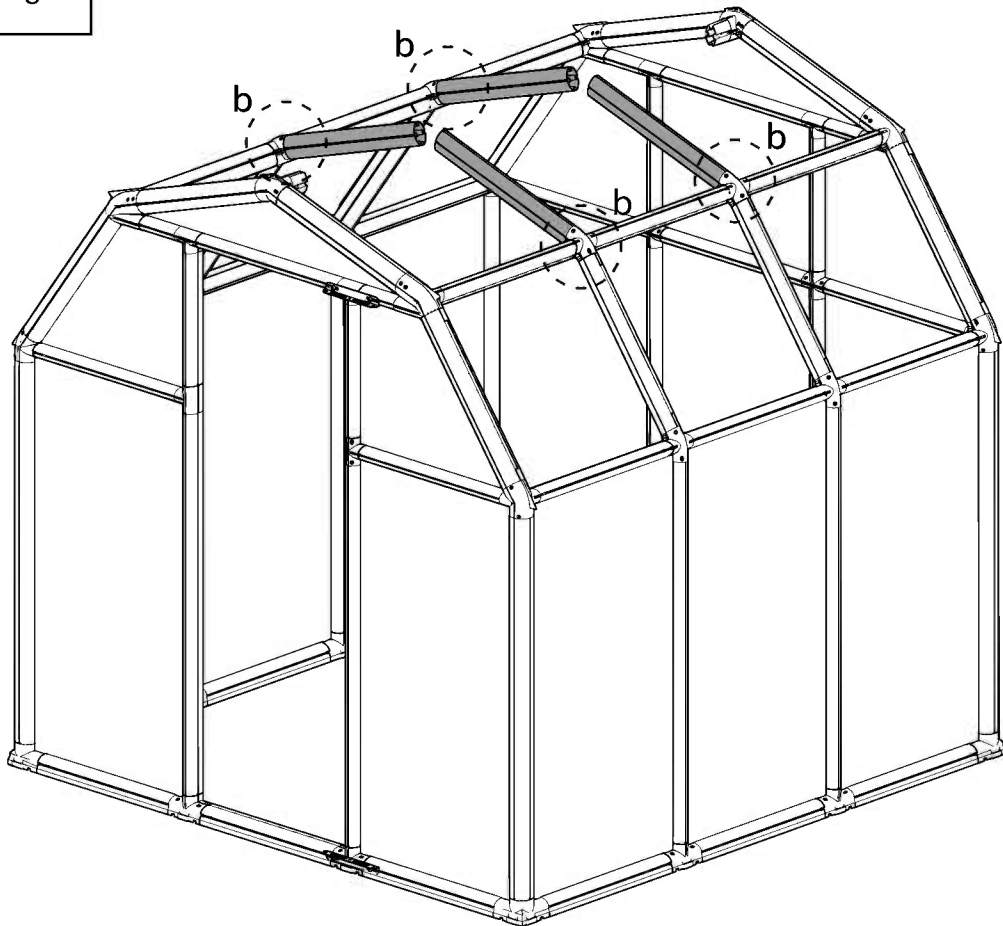
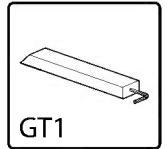


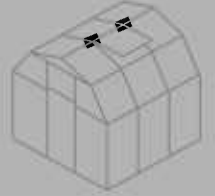
| Item | | Qty. |
|------|---|------|
| pin1 |  | 14 |

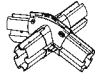
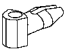


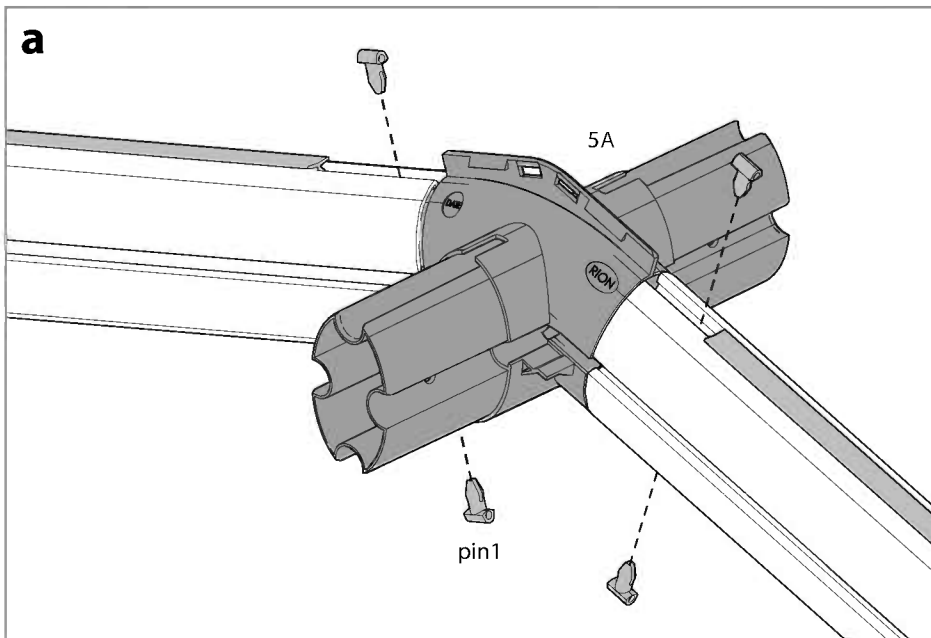
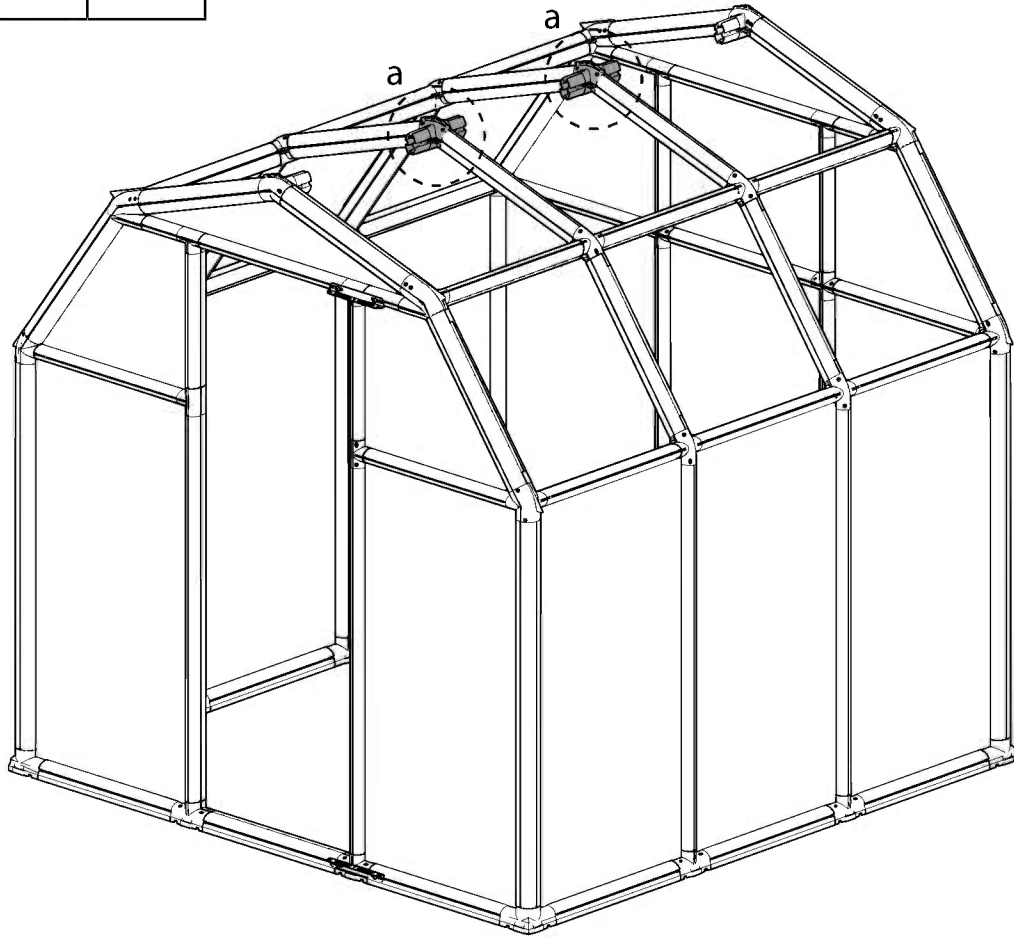
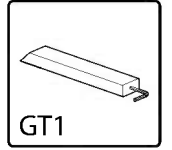


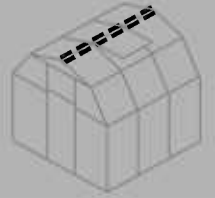
| Item | | Qty. |
|------|---|------|
| E3 |  | 4 |
| 7556 |  | 4 |
| pin1 |  | 8 |



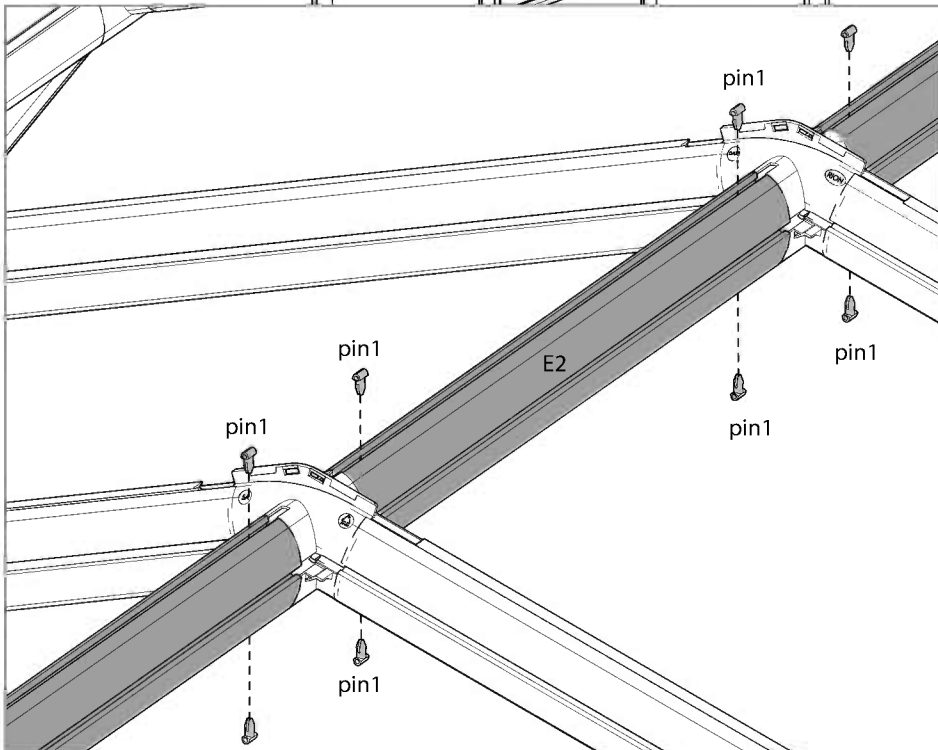
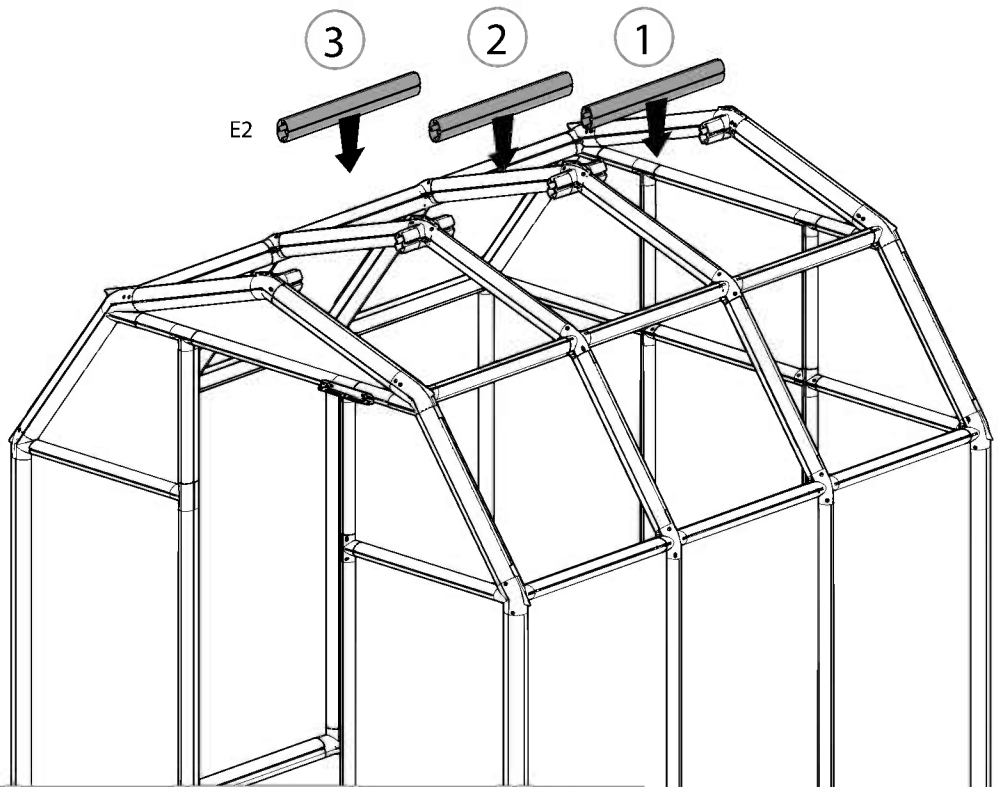
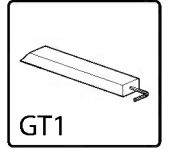


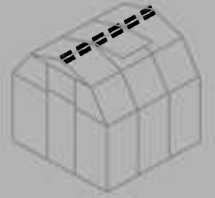
| Item | | Qty. |
|------|---|------|
| 5A |  | 2 |
| pin1 |  | 8 |



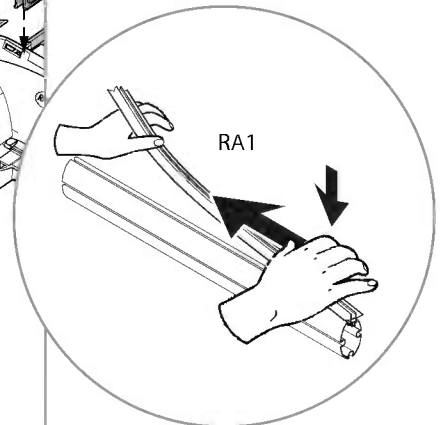
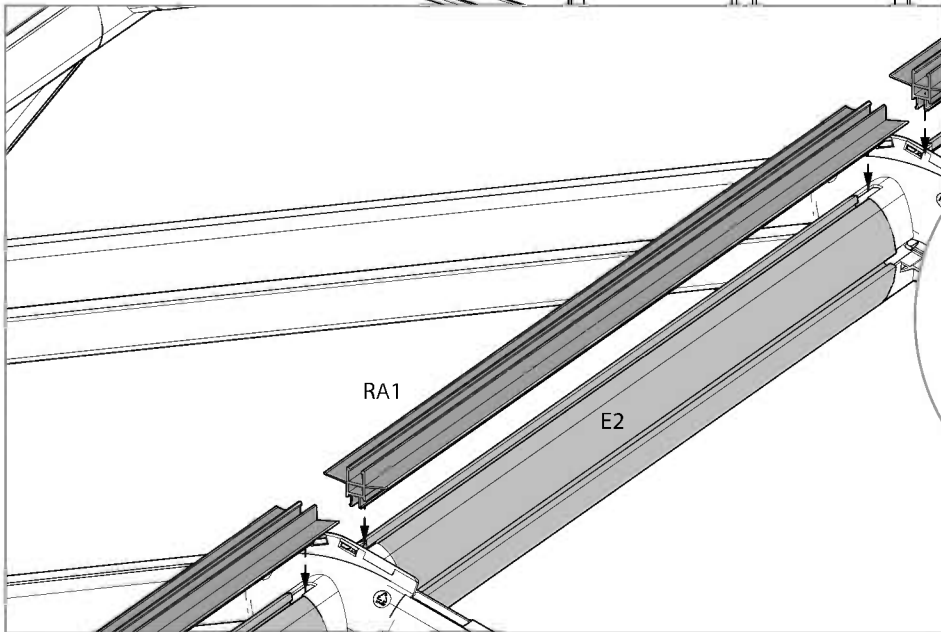
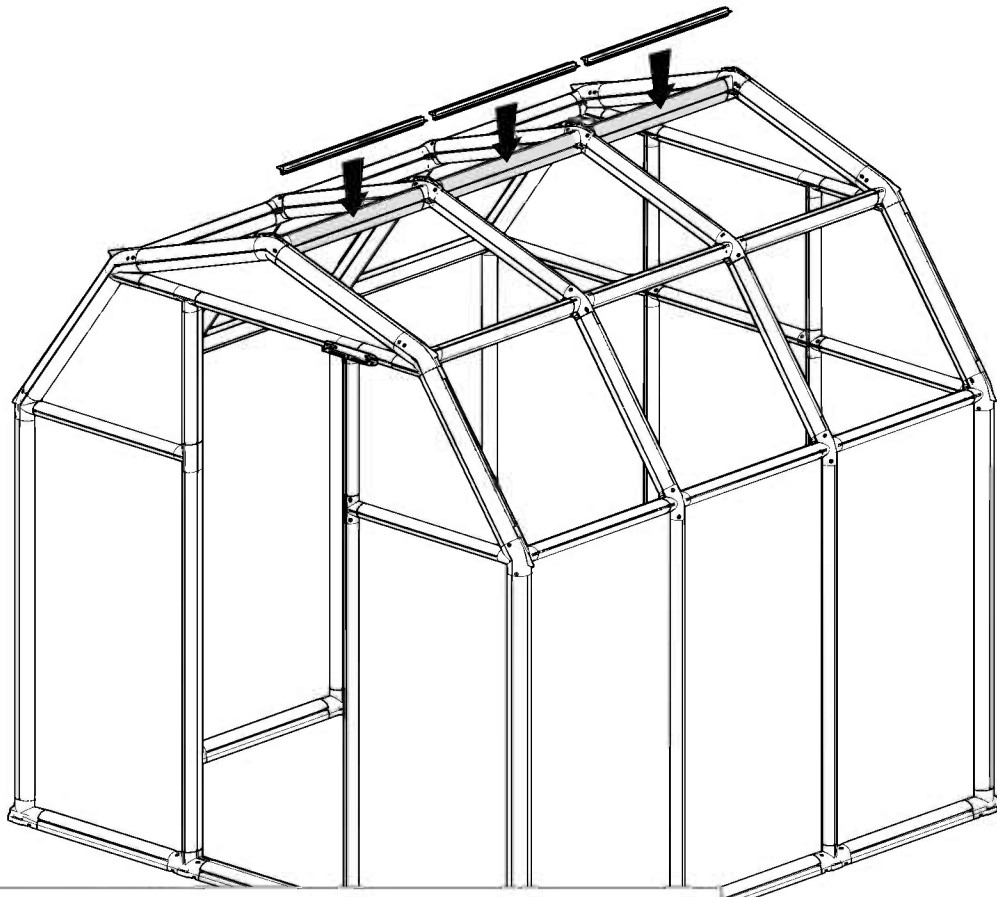


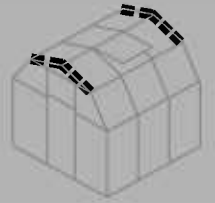
| Item | | Qty. |
|------|--|------|
| E2 | | 3 |
| pin1 | | 12 |



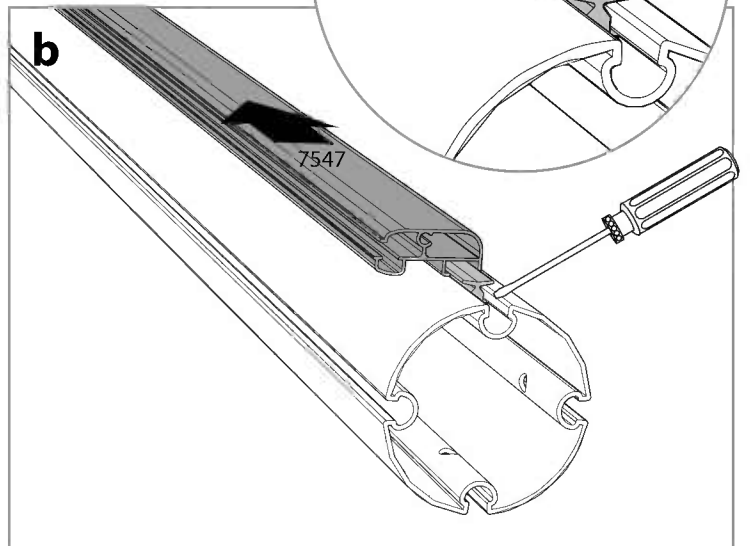
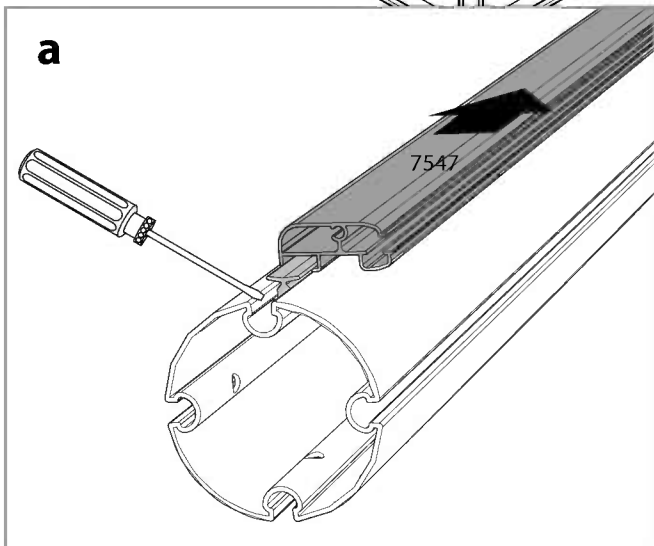
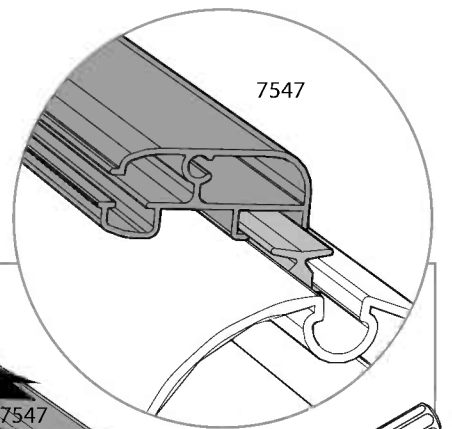
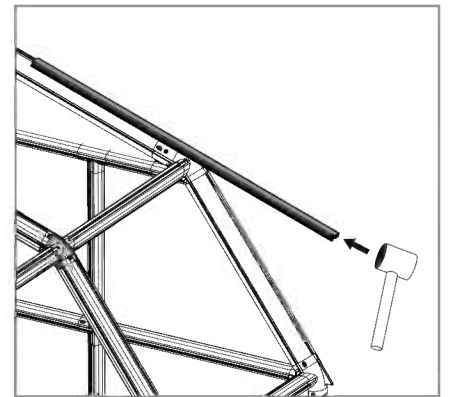
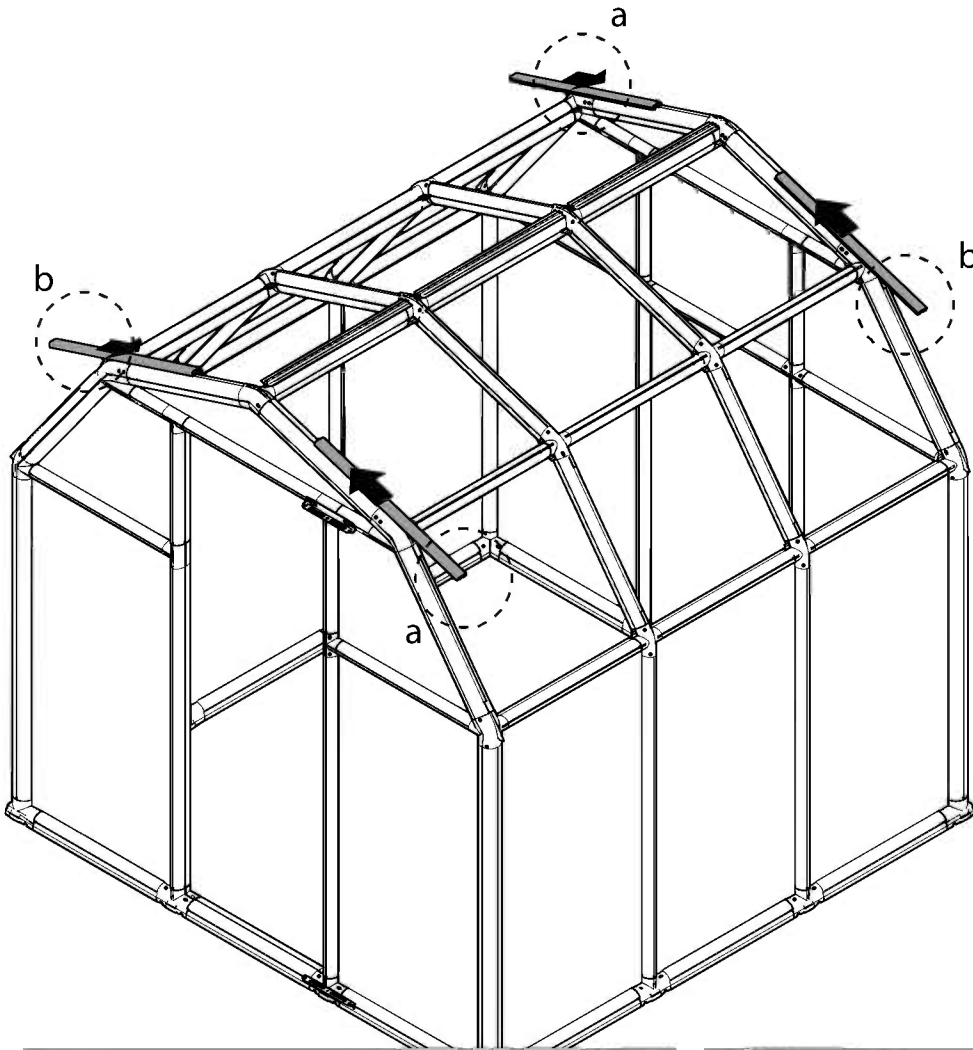
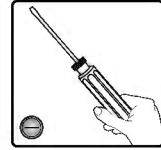
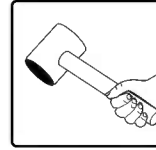


| Item | | Qty. |
|------|--|------|
| RA1 | | 3 |

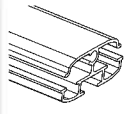


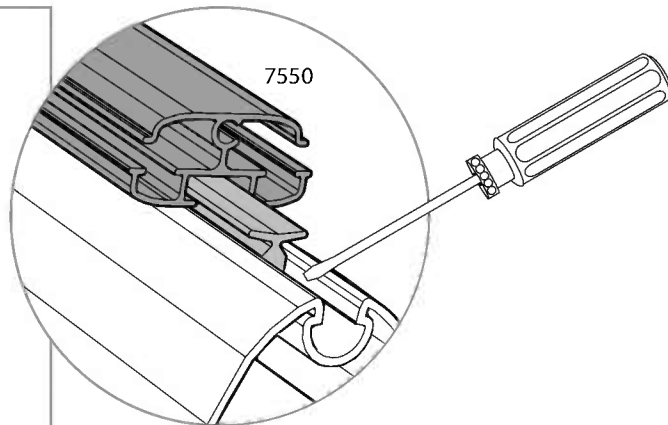
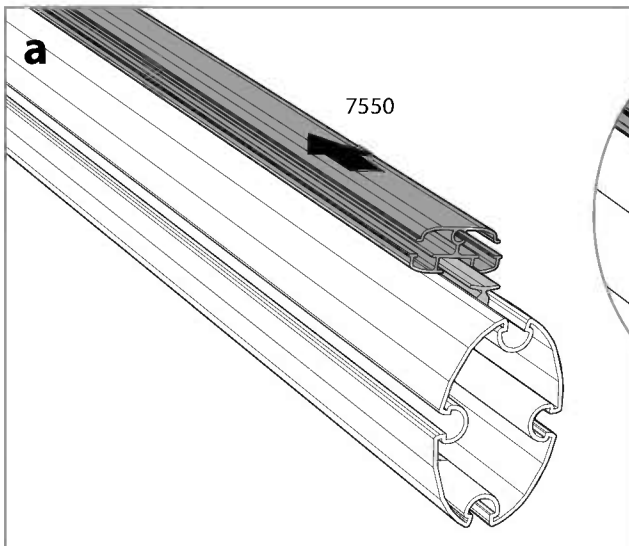
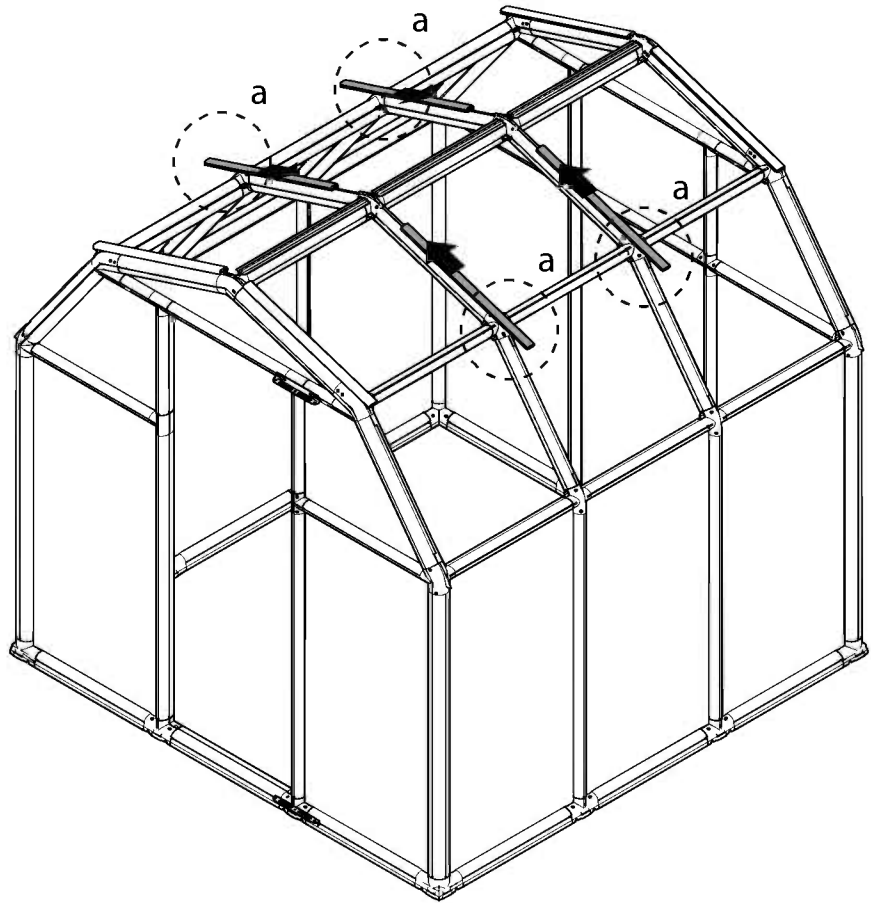
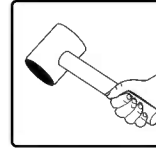


| Item | | Qty. |
|------|--|------|
| 7547 | | 4 |



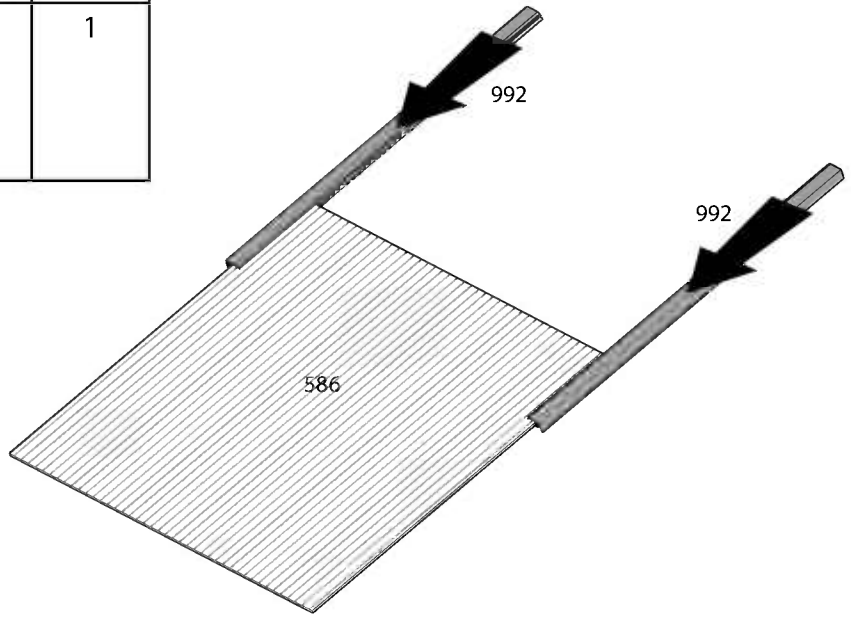
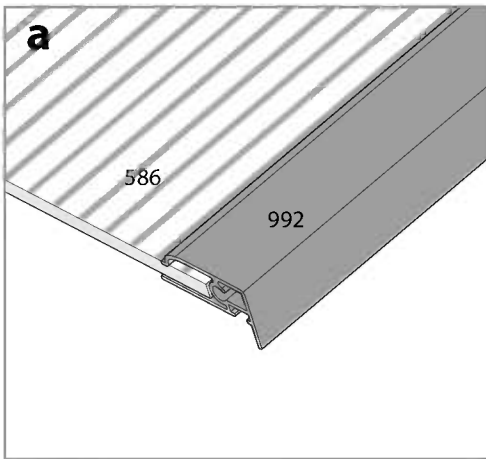


| Item | | Qty. |
|------|---|------|
| 7550 |  | 4 |

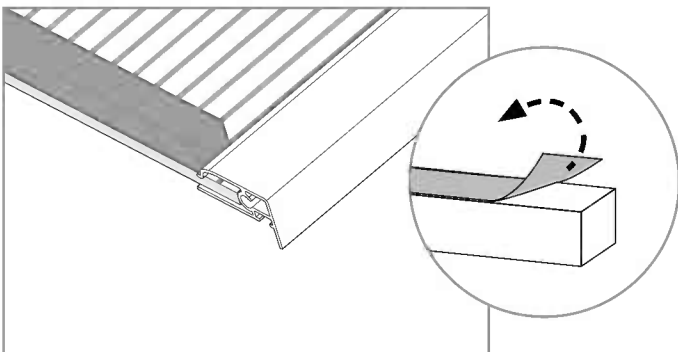
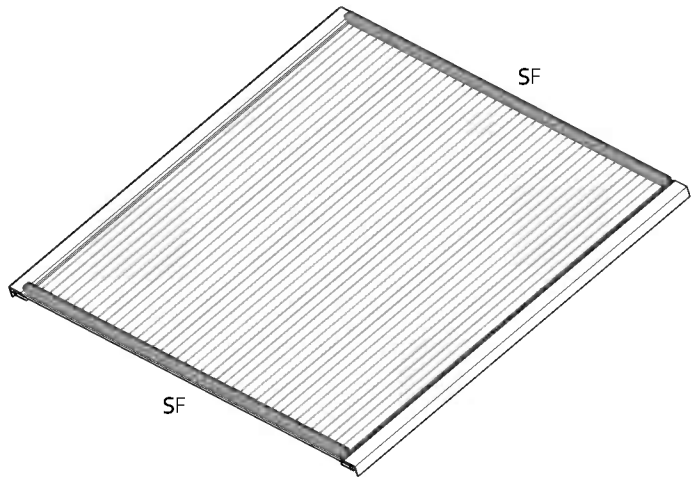
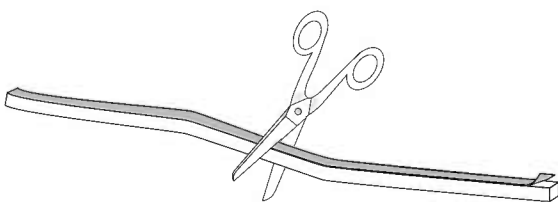
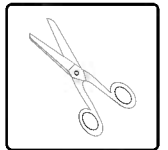




| Item | | Qty. |
|------|--|------|
| 992 | | 2 |
| 586 | | 1 |



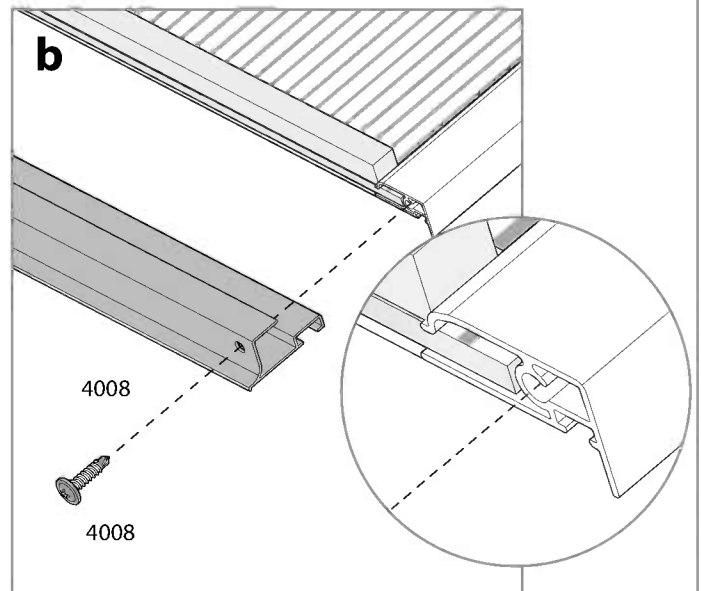
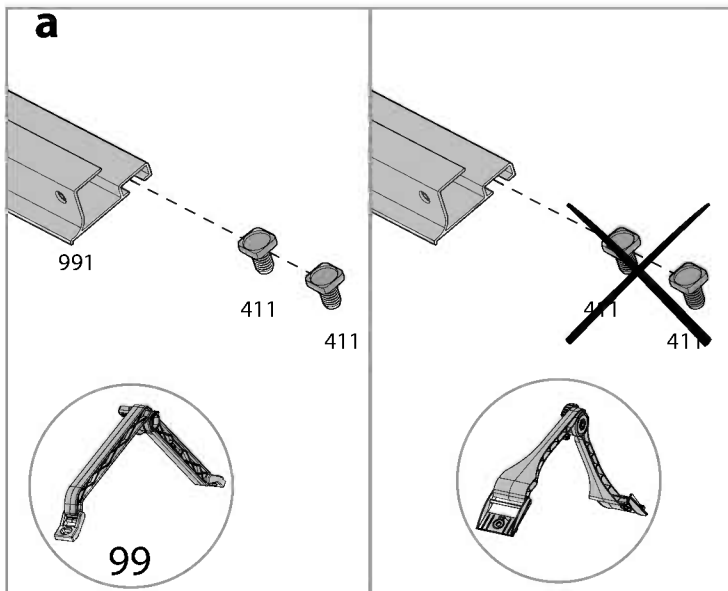
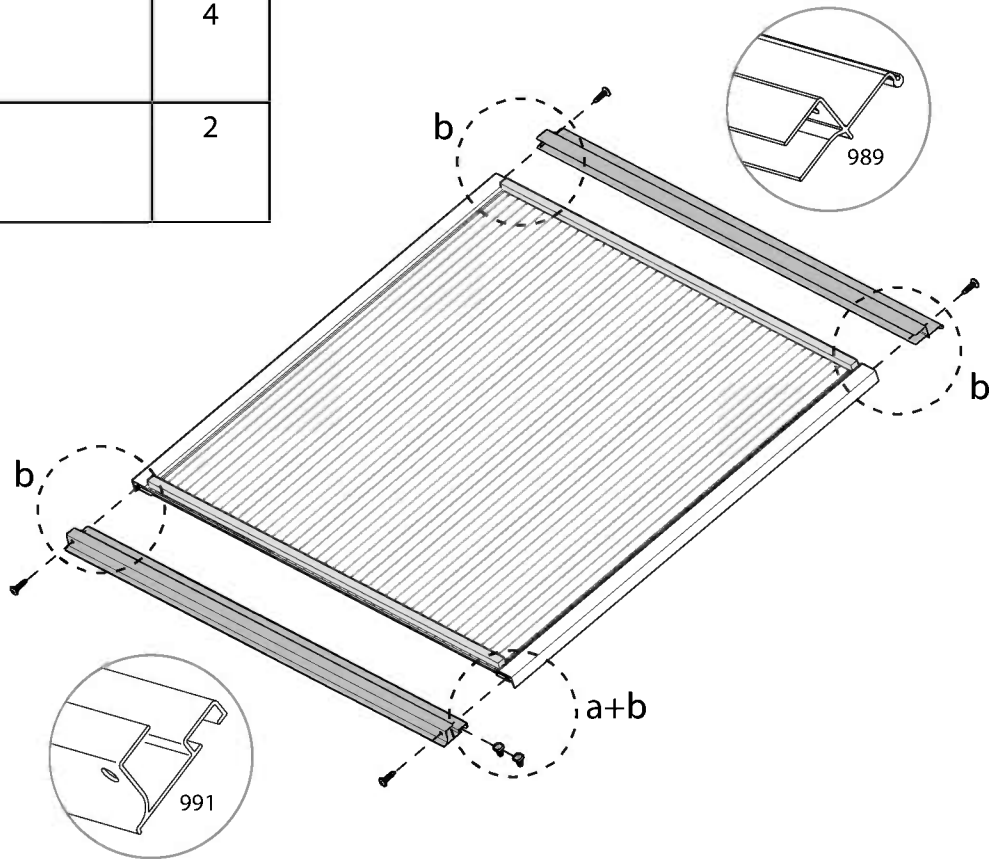
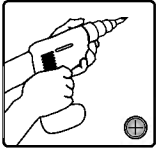
| Item | | Qty. |
|------|--|------|
| SF | | 1 |





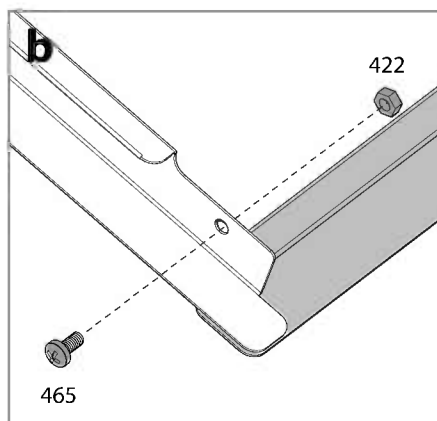
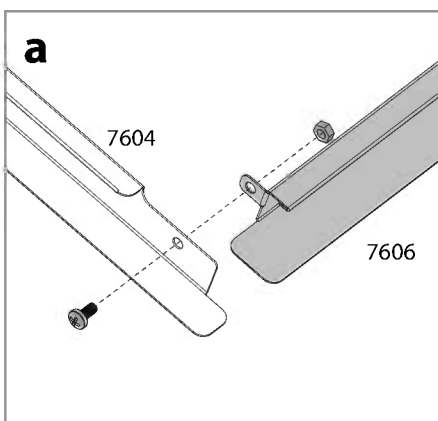
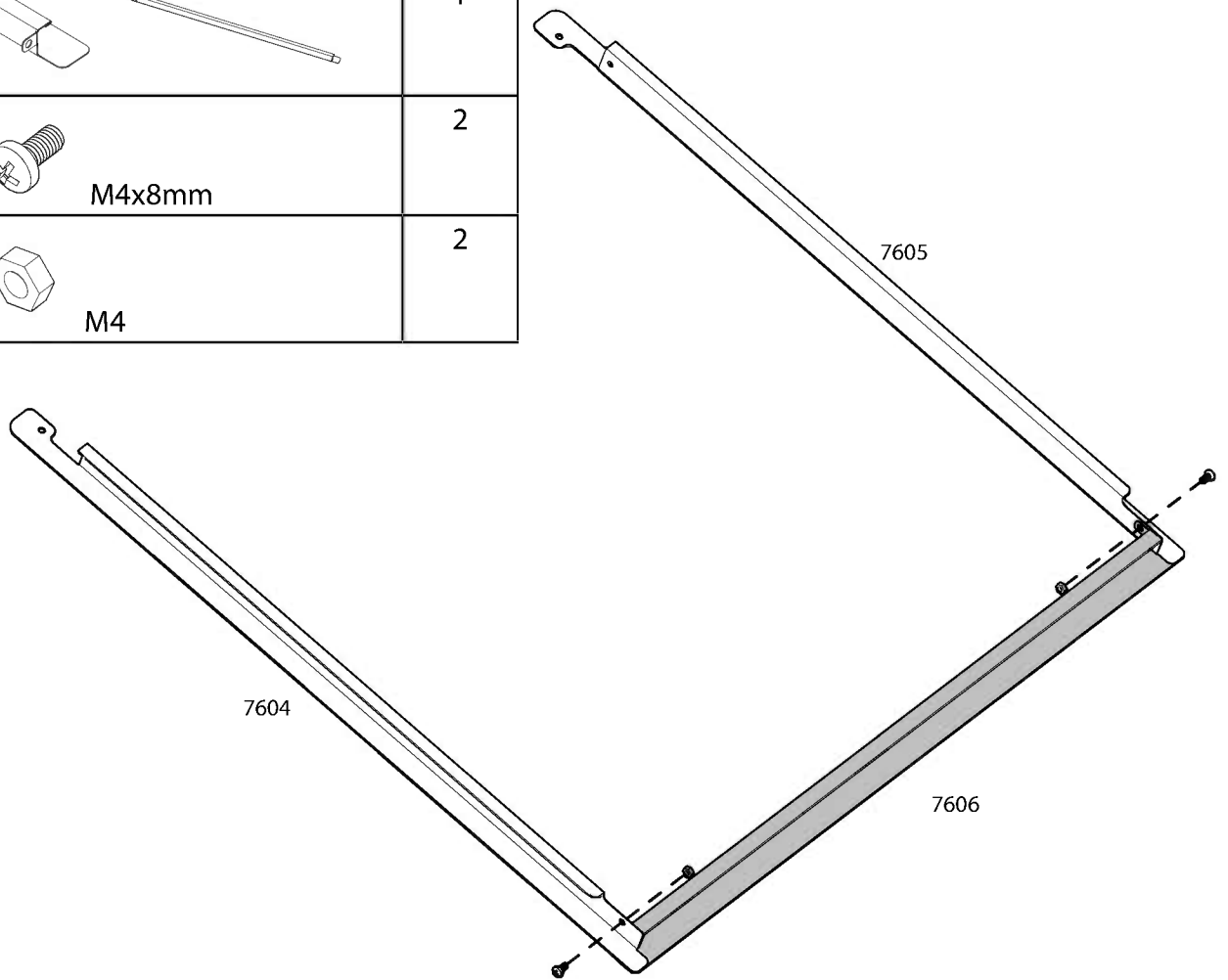
31 **i** Screw #411 is to be used for handle 99 only.

| Item | | Qty. |
|------|--|------|
| 989 | | 1 |
| 991 | | 1 |
| 4008 | | 4 |
| 411 | | 2 |

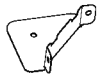
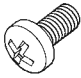



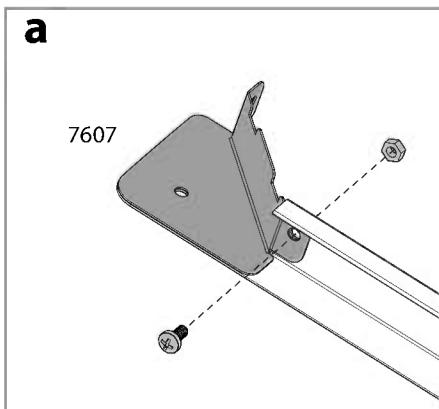
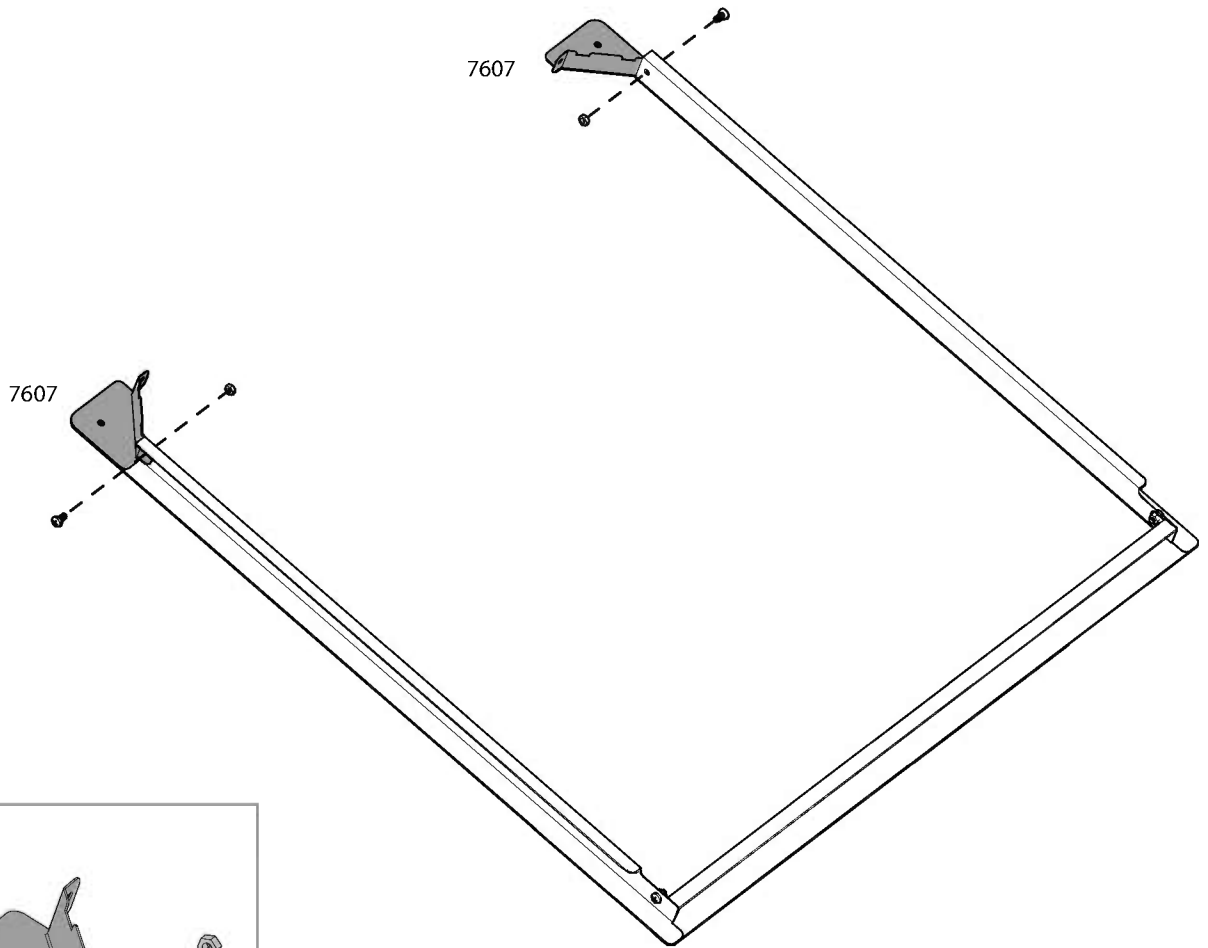


| Item | | Qty. |
|------|--------|------|
| 7604 | | 1 |
| 7605 | | 1 |
| 7606 | | 1 |
| 465 | M4x8mm | 2 |
| 422 | M4 | 2 |

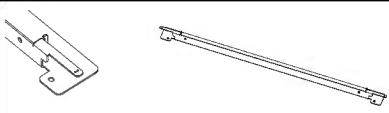
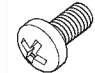
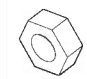


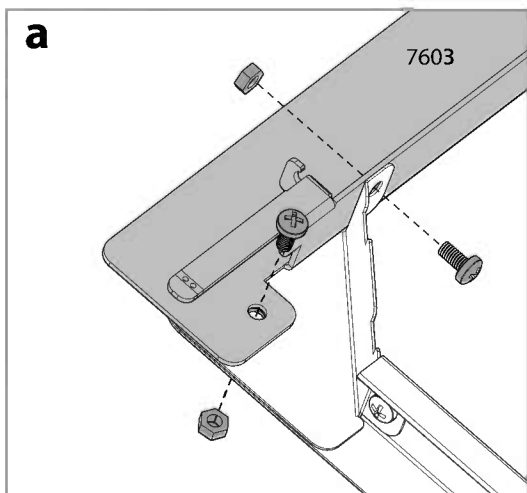
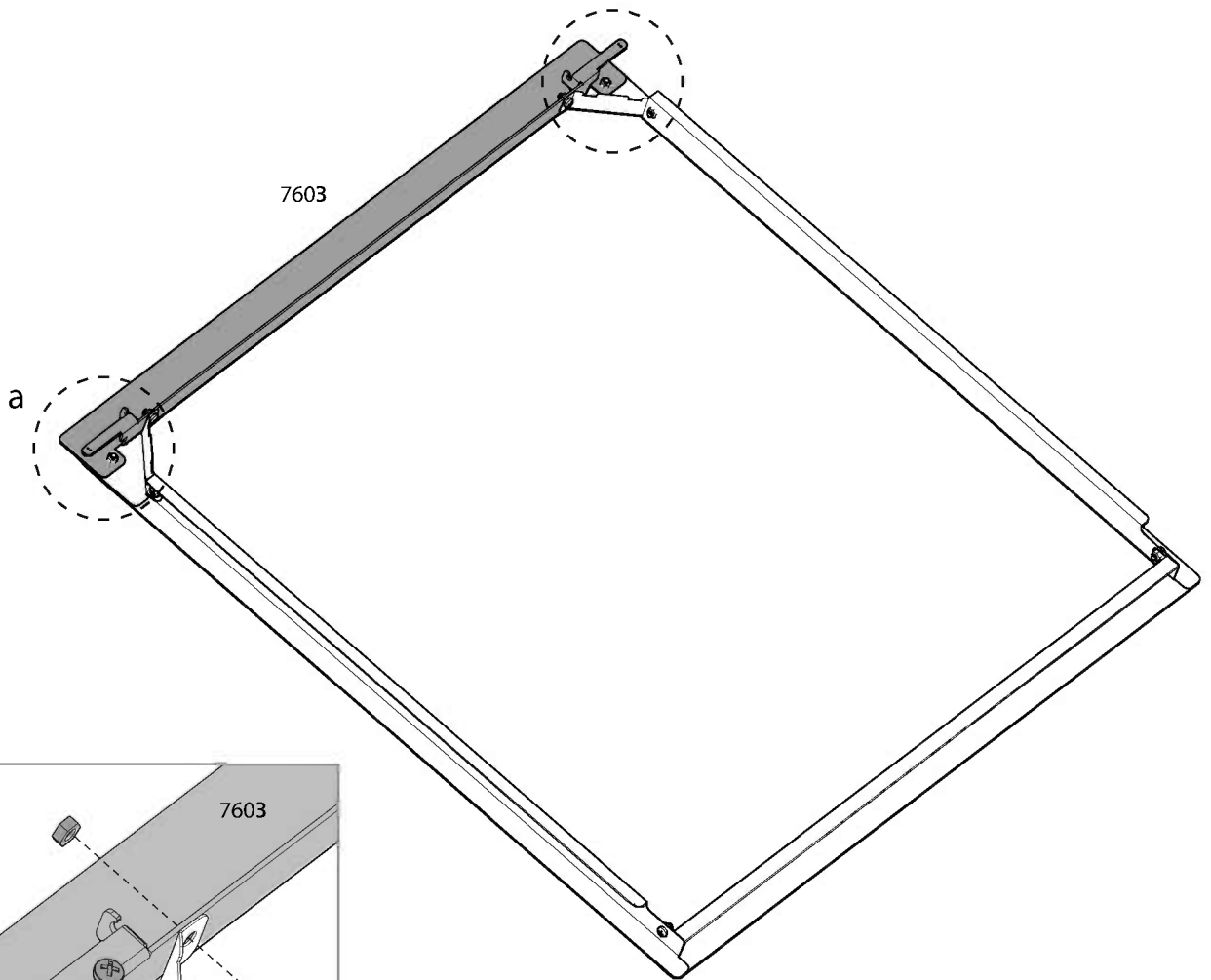


| Item | | Qty. |
|------|---|------|
| 7607 |  | 2 |
| 465 |  | 2 |
| 422 |  | 2 |

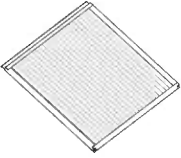


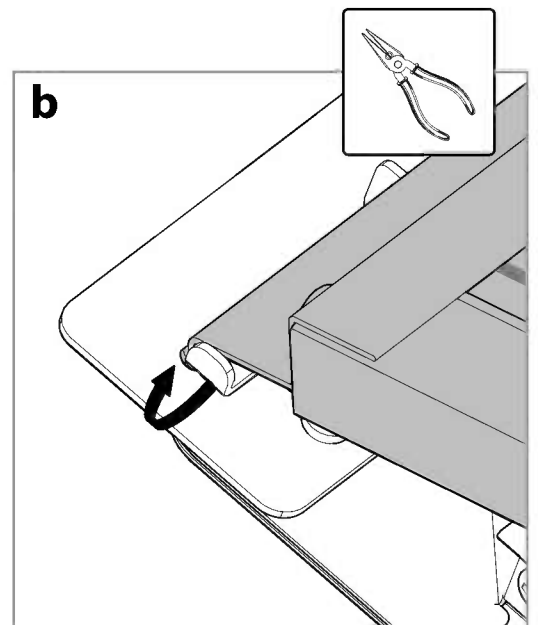
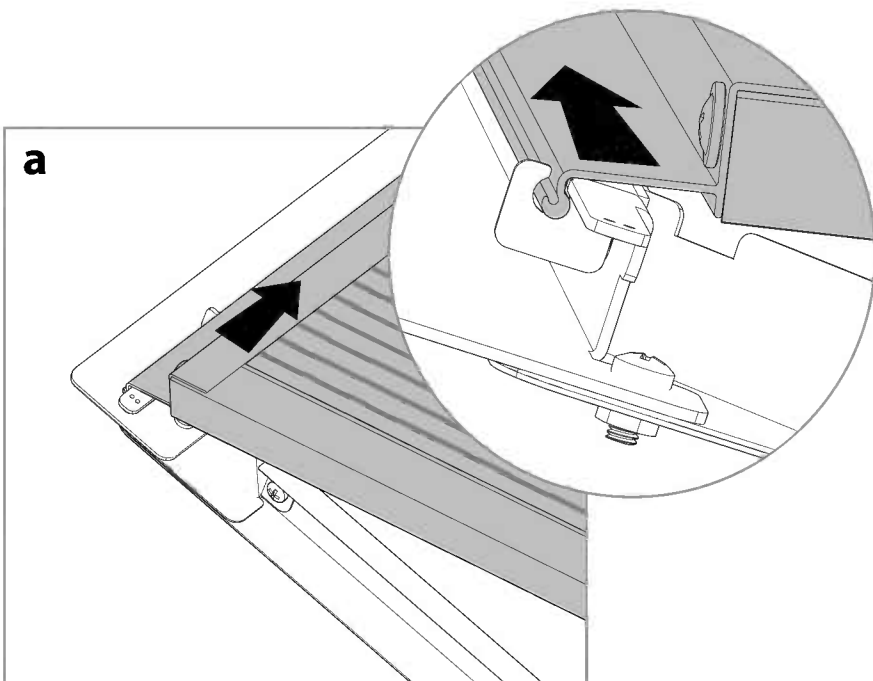
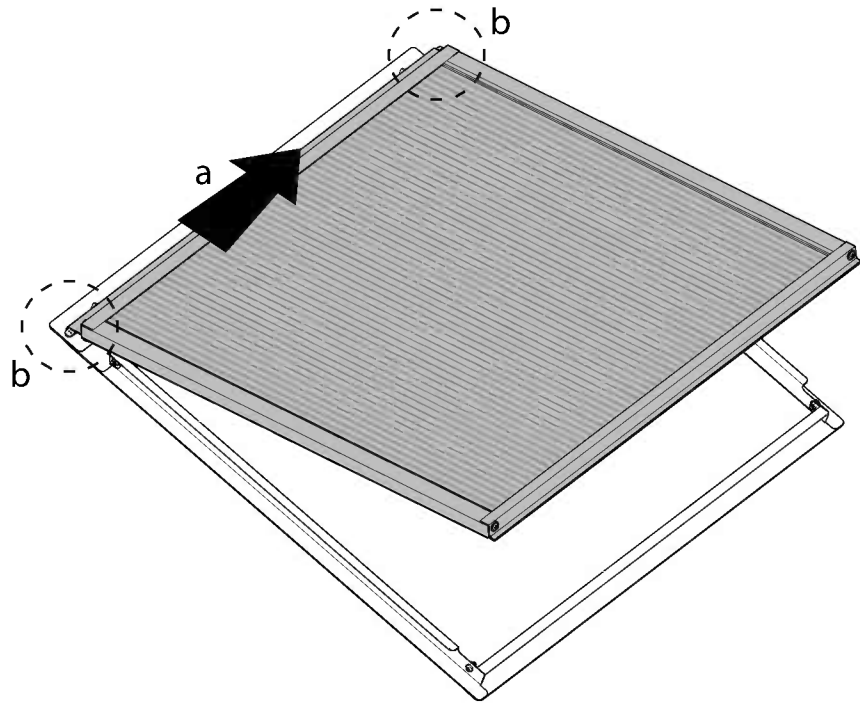


| Item | | Qty. |
|------|---|------|
| 7603 |  | 1 |
| 465 |  | 4 |
| 422 |  | 4 |



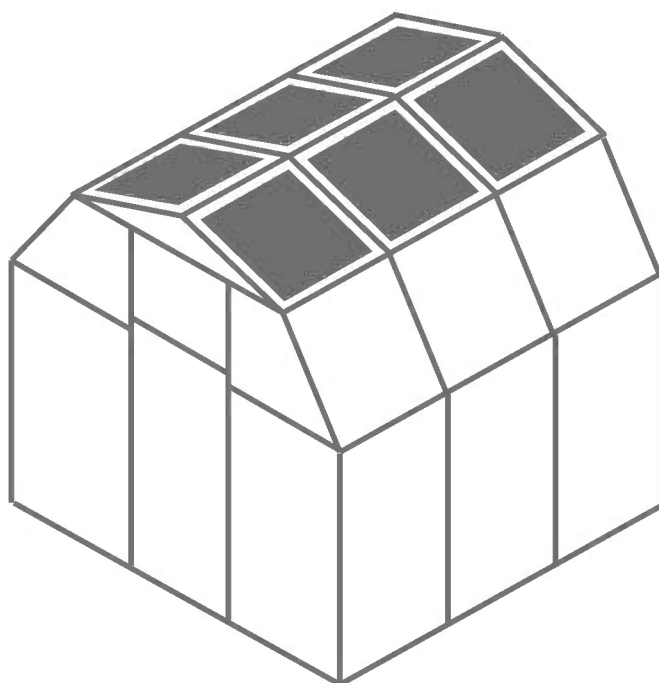
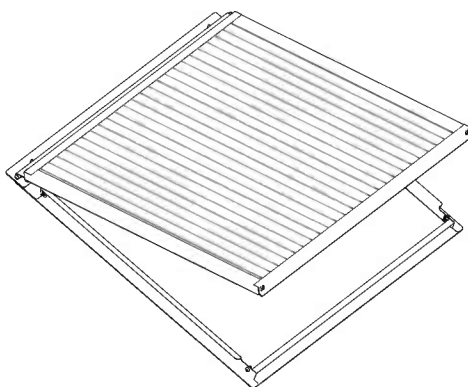


| Item | | Qty. |
|------|---|------|
| win |  | 1 |



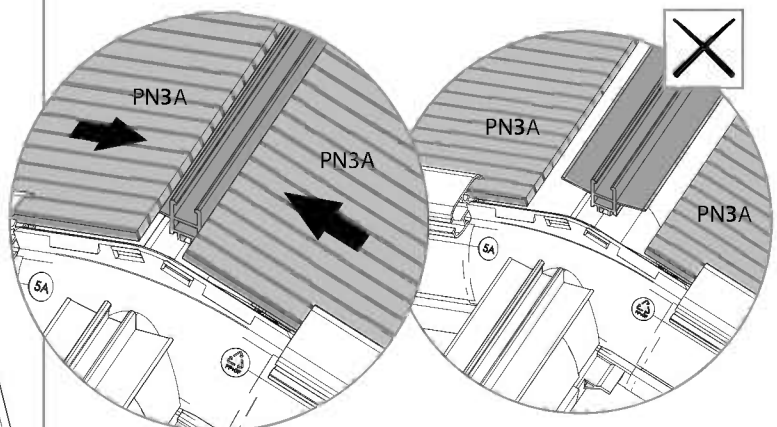
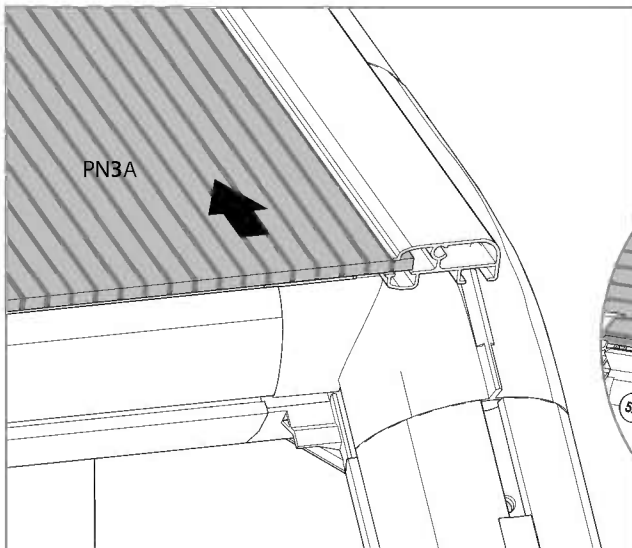
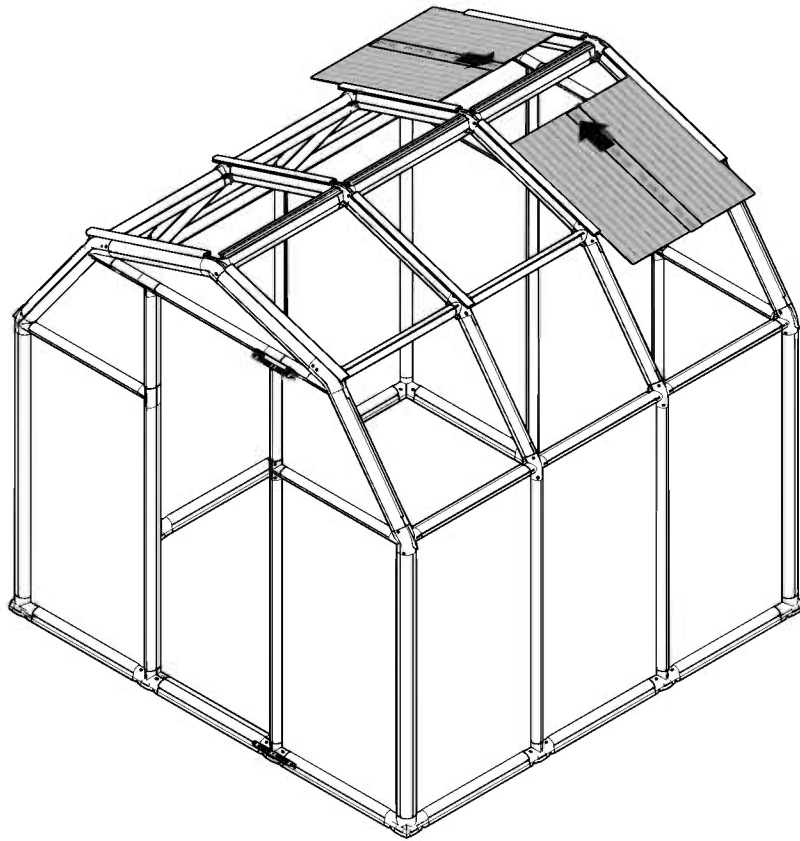
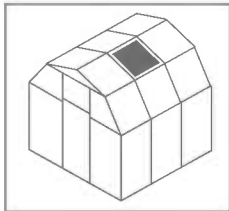


- EN** Window Location
- DE** Fenster Standort
- FR** Fenêtre Emplacement
- ES** Ventana Ubicación

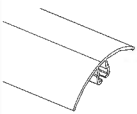
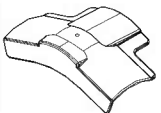


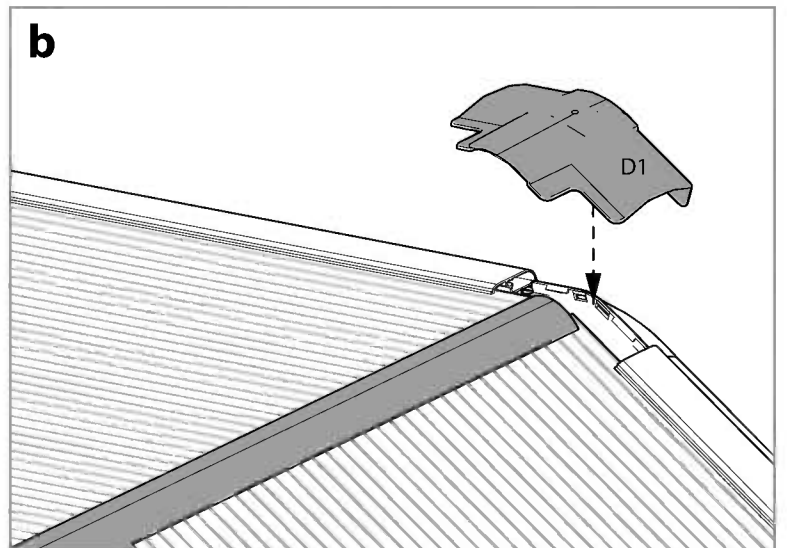
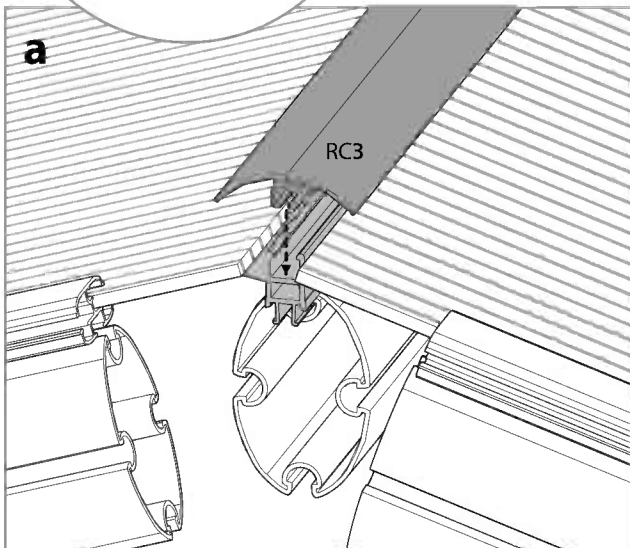
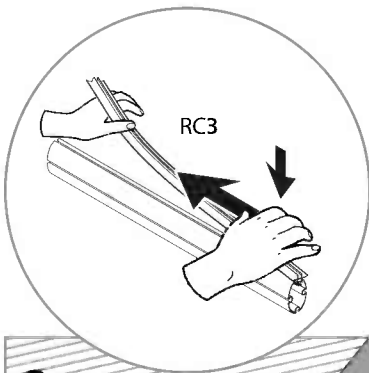
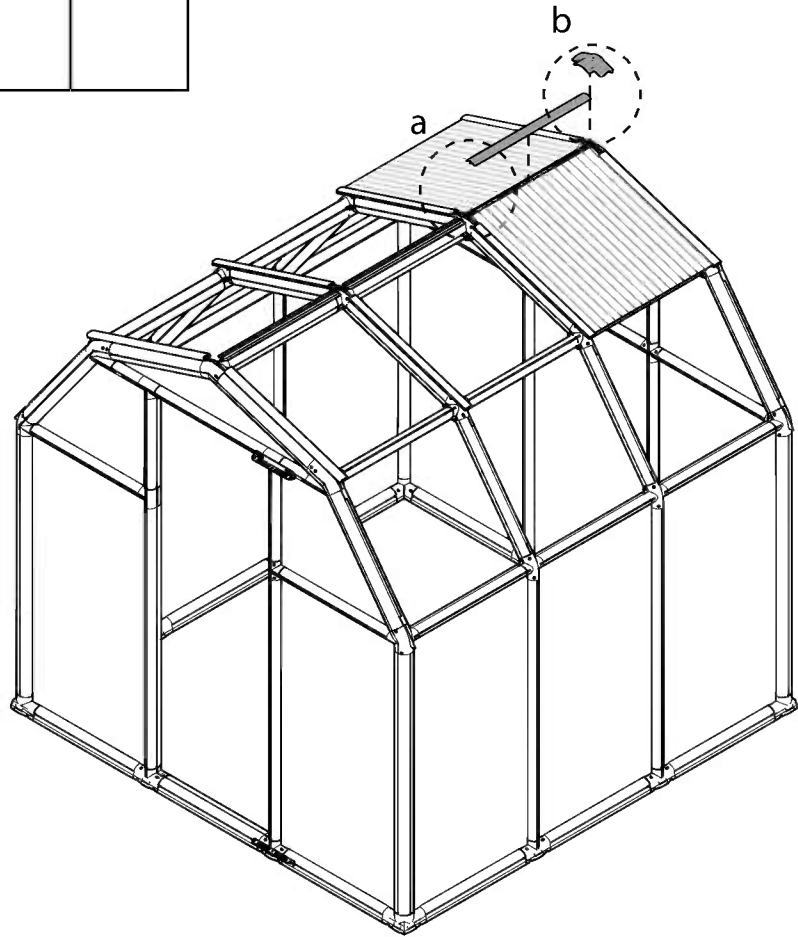
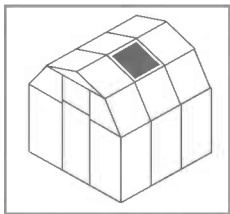


| Item | | Qty. |
|------|--|------|
| PN3A | | 2 |

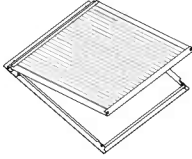


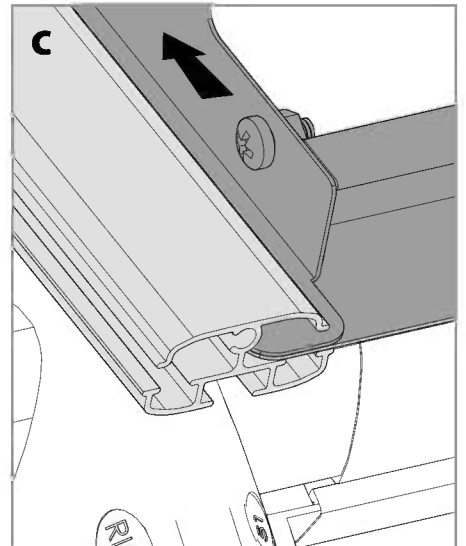
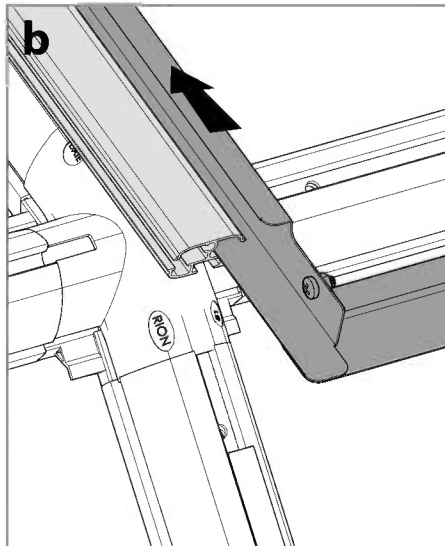
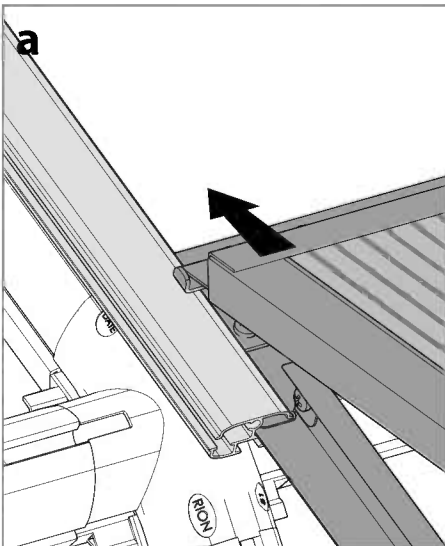
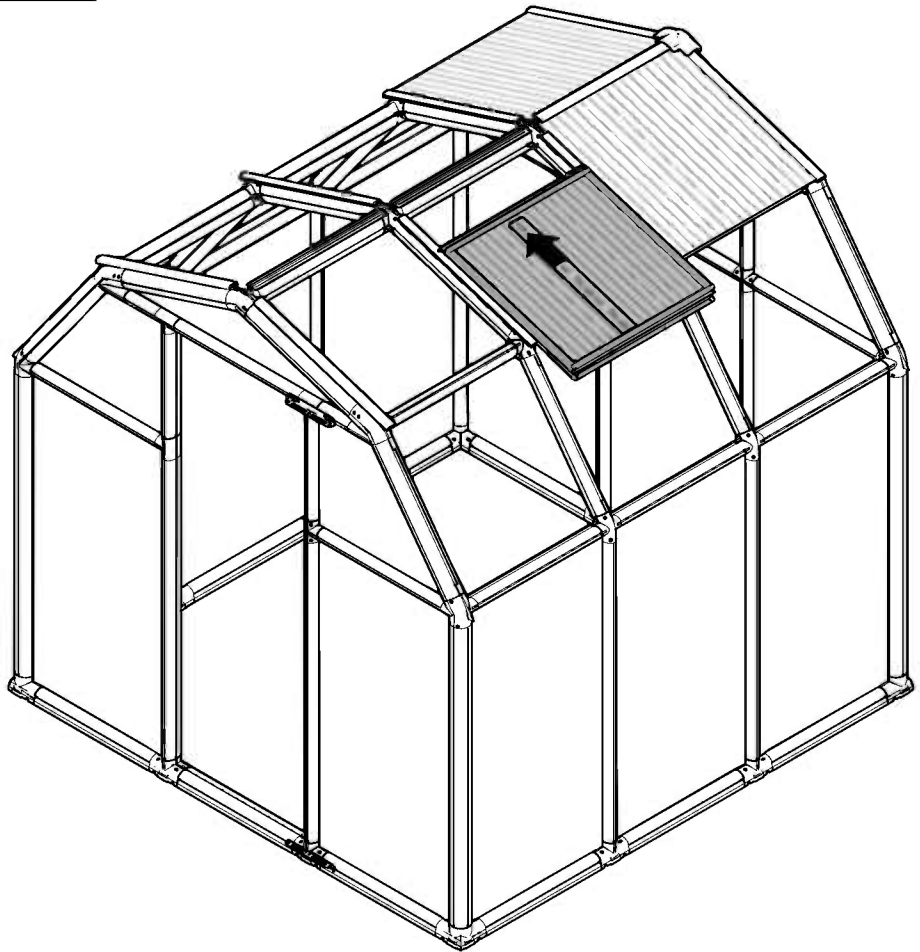
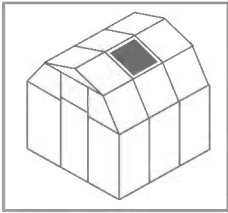


| Item | | Qty. |
|------|---|------|
| RC3 |  | 1 |
| D1 |  | 1 |




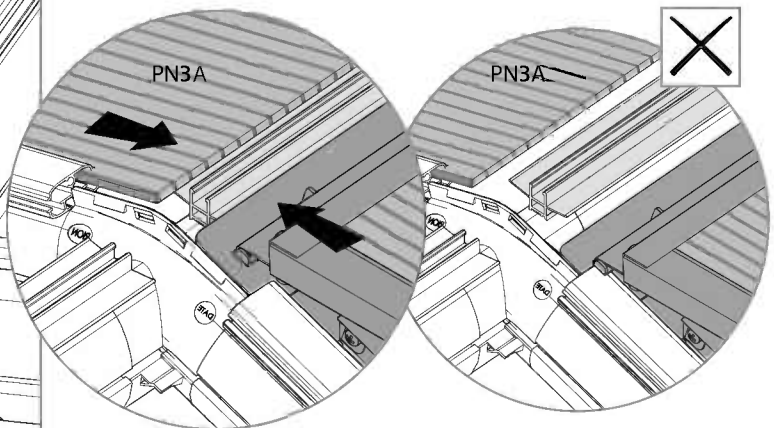
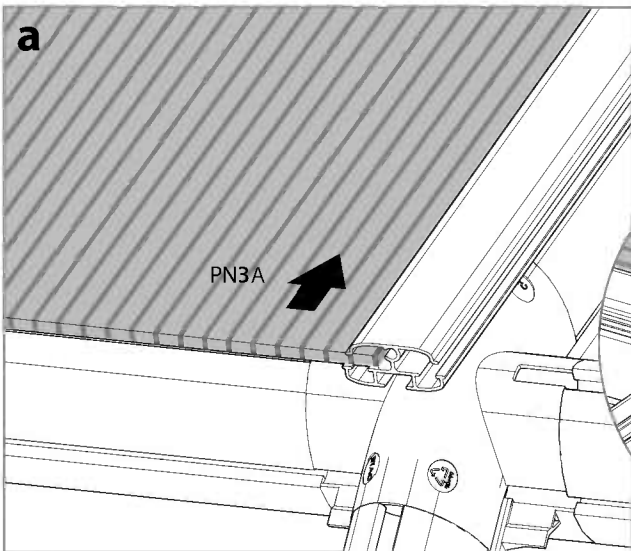
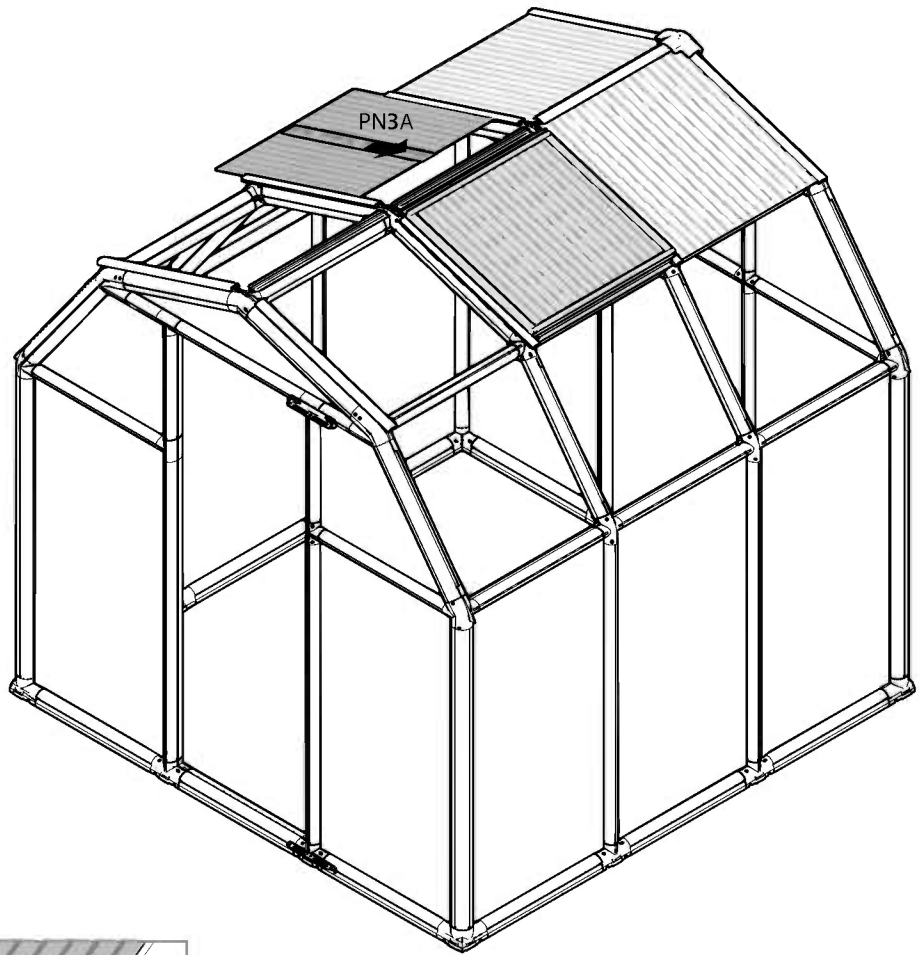
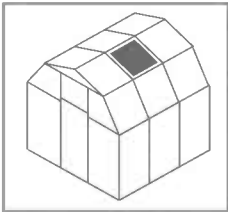


| Item | | Qty. |
|--------|---|------|
| Window |  | 1 |

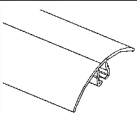
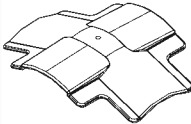


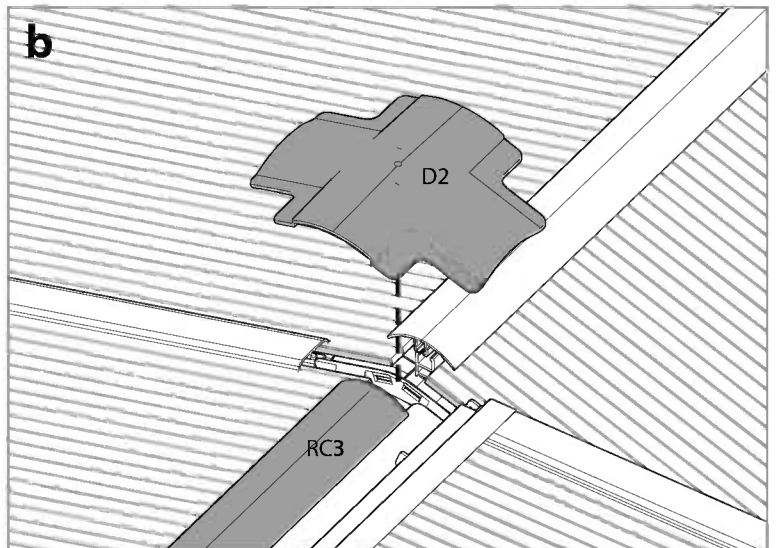
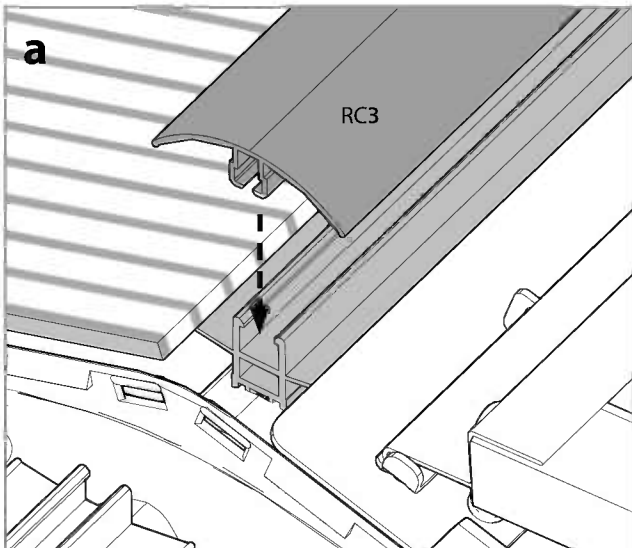
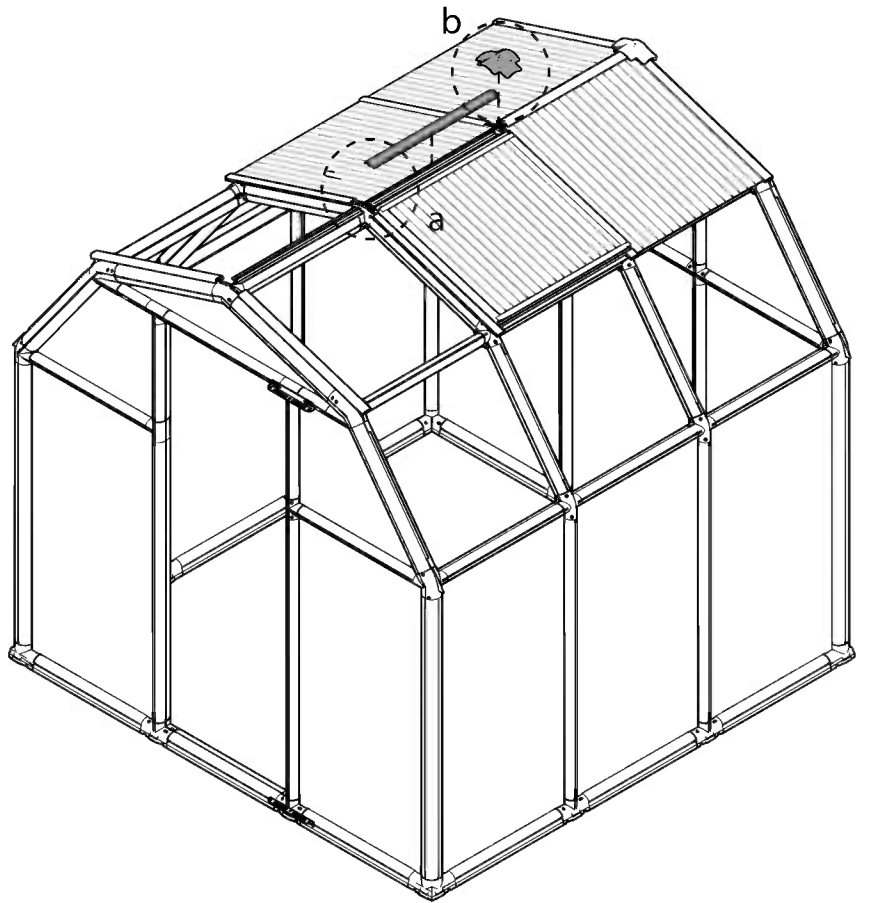
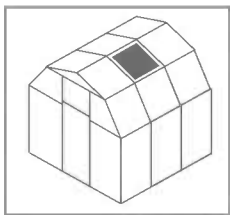


| Item | | Qty. |
|------|---|------|
| PN3A |  | 1 |

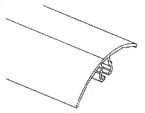
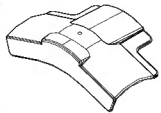
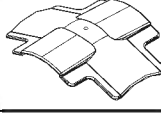
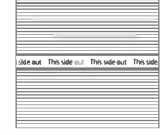


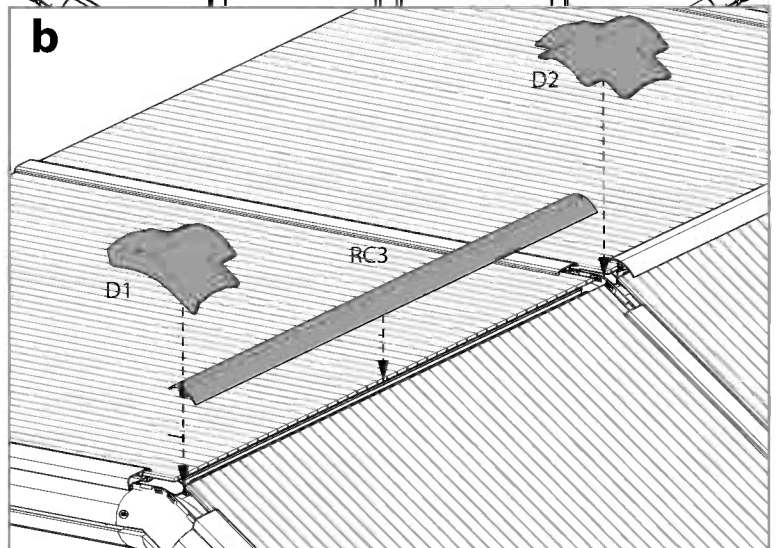
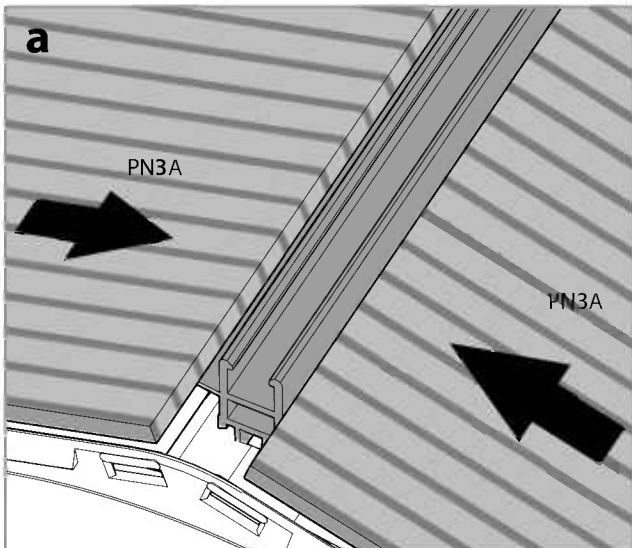
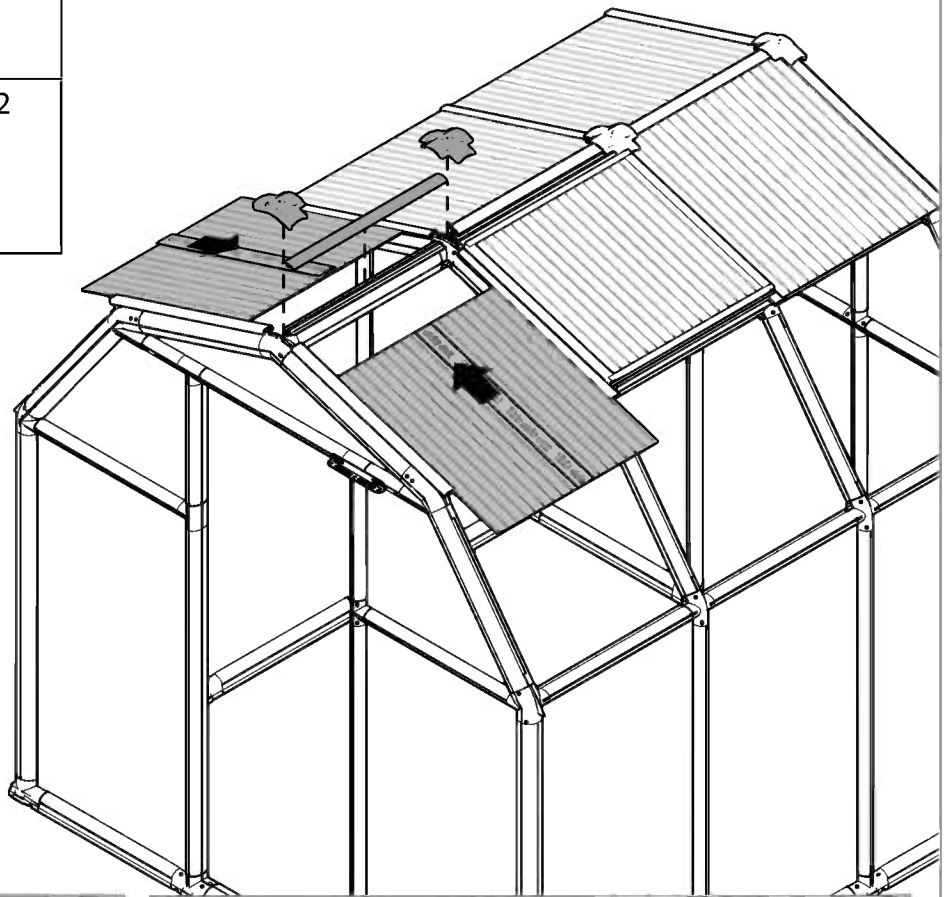
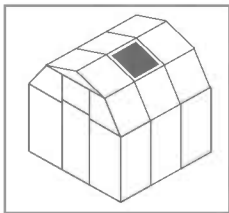


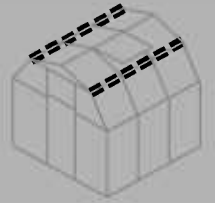
| Item | | Qty. |
|------|---|------|
| RC3 |  | 1 |
| D2 |  | 1 |




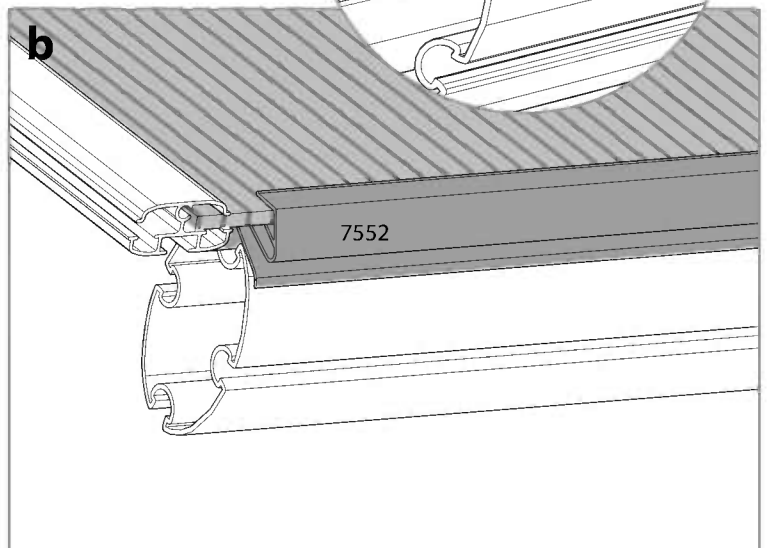
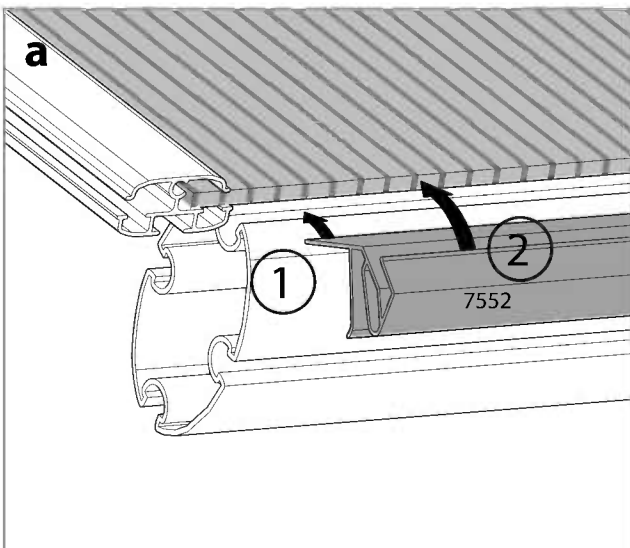
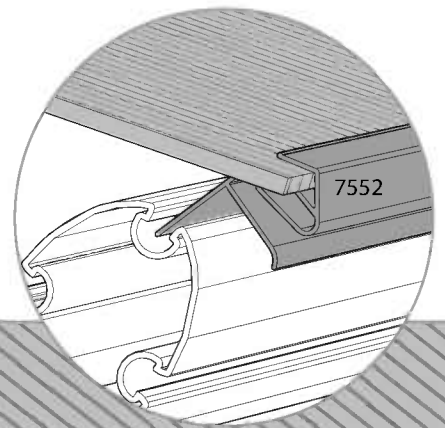
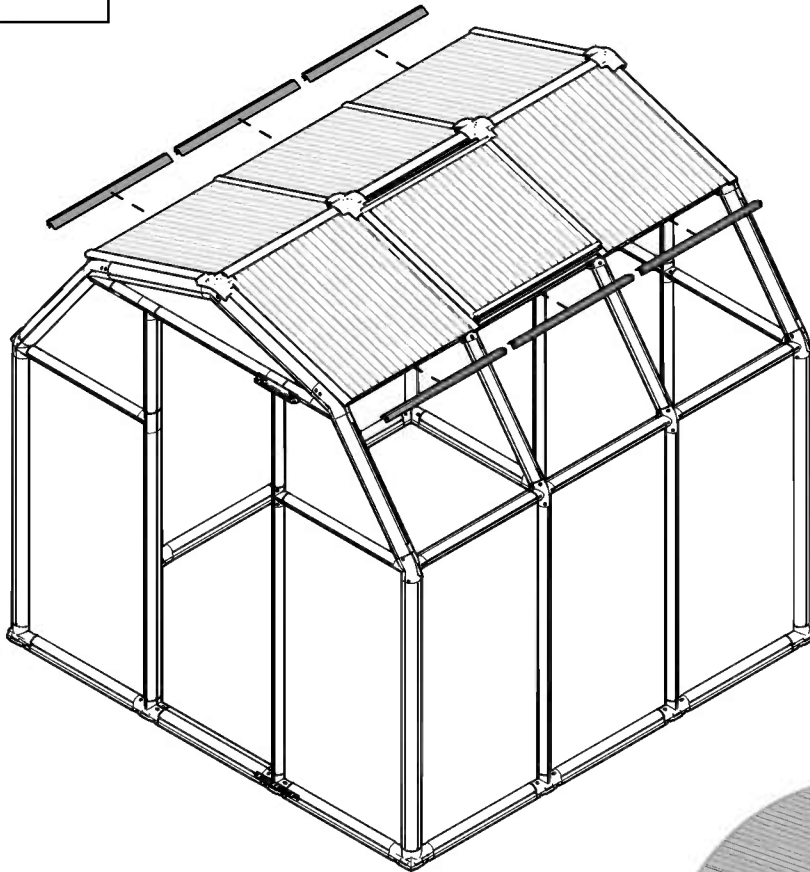


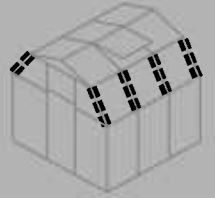
| Item | | Qty. |
|------|---|------|
| RC3 |  | 1 |
| D1 |  | 1 |
| D2 |  | 1 |
| PN3A |  | 2 |



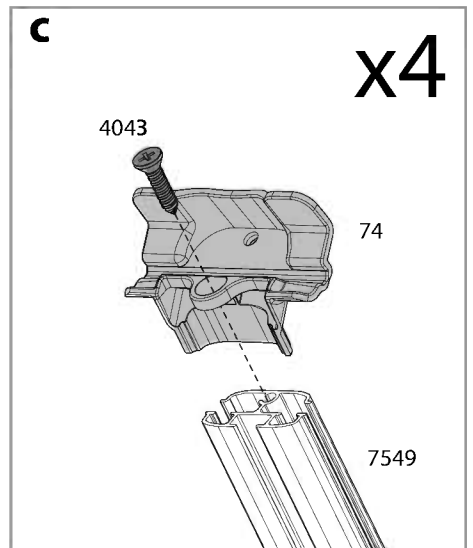
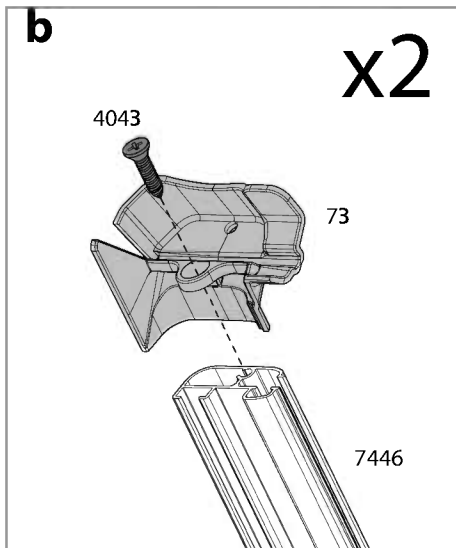
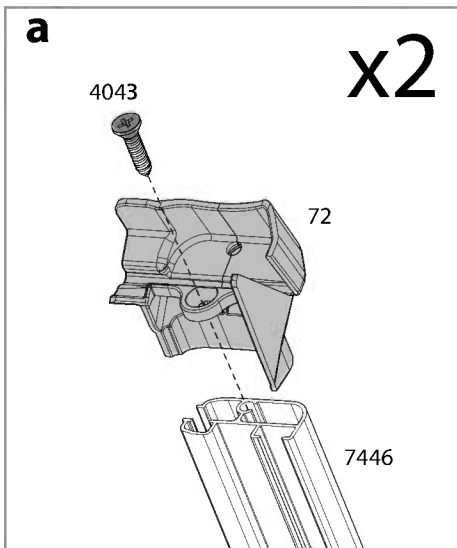
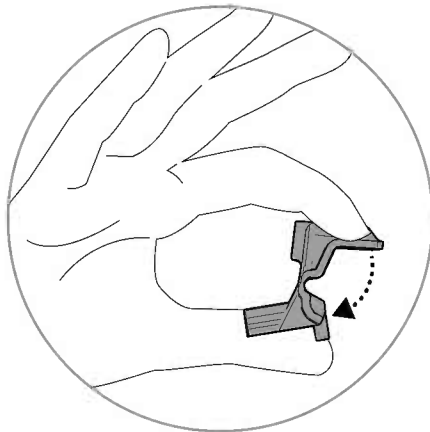
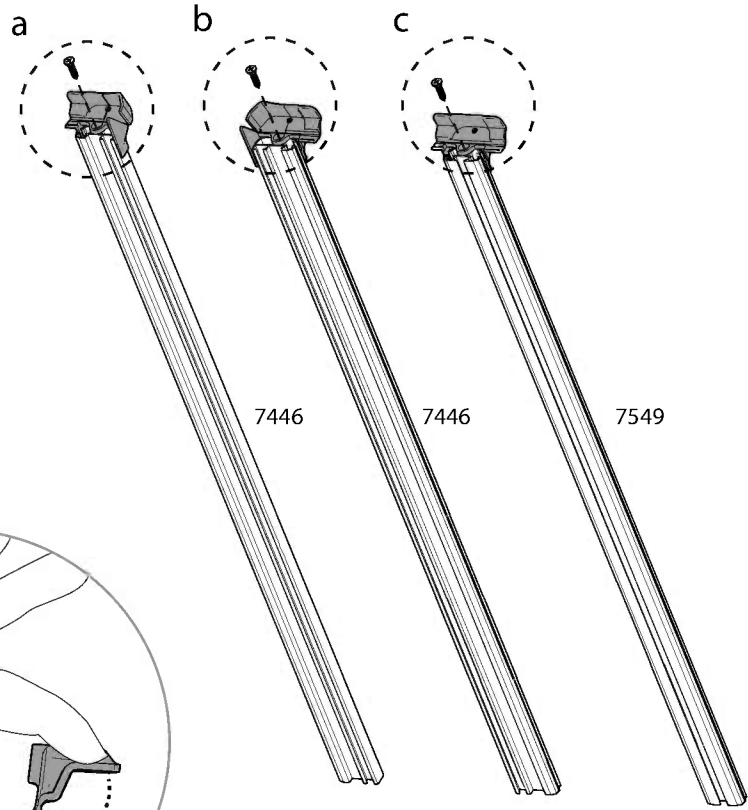
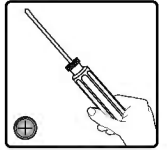


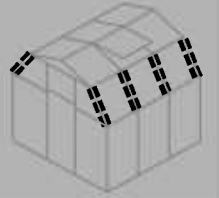
| Item | | Qty. |
|------|---|------|
| 7552 |  | 6 |

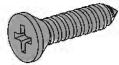


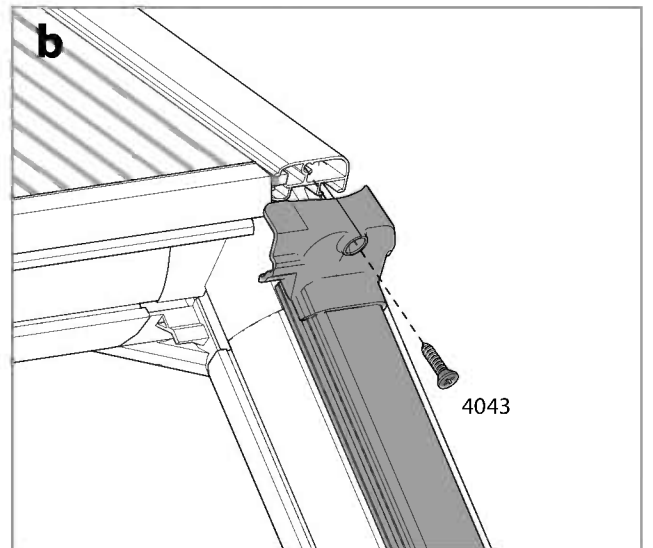
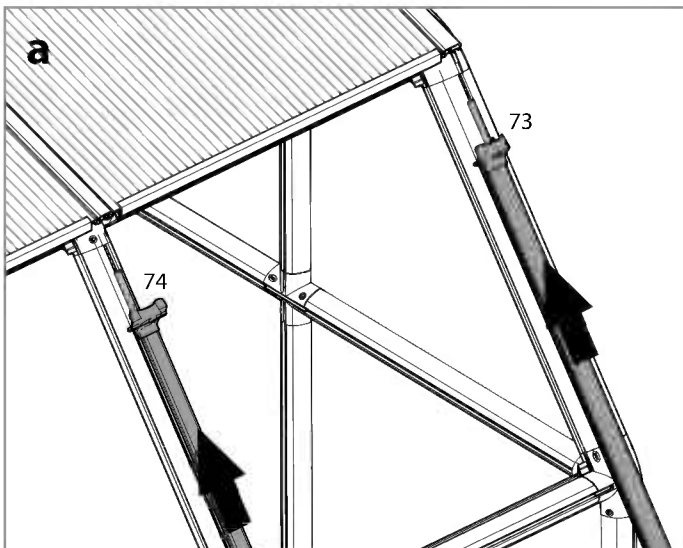
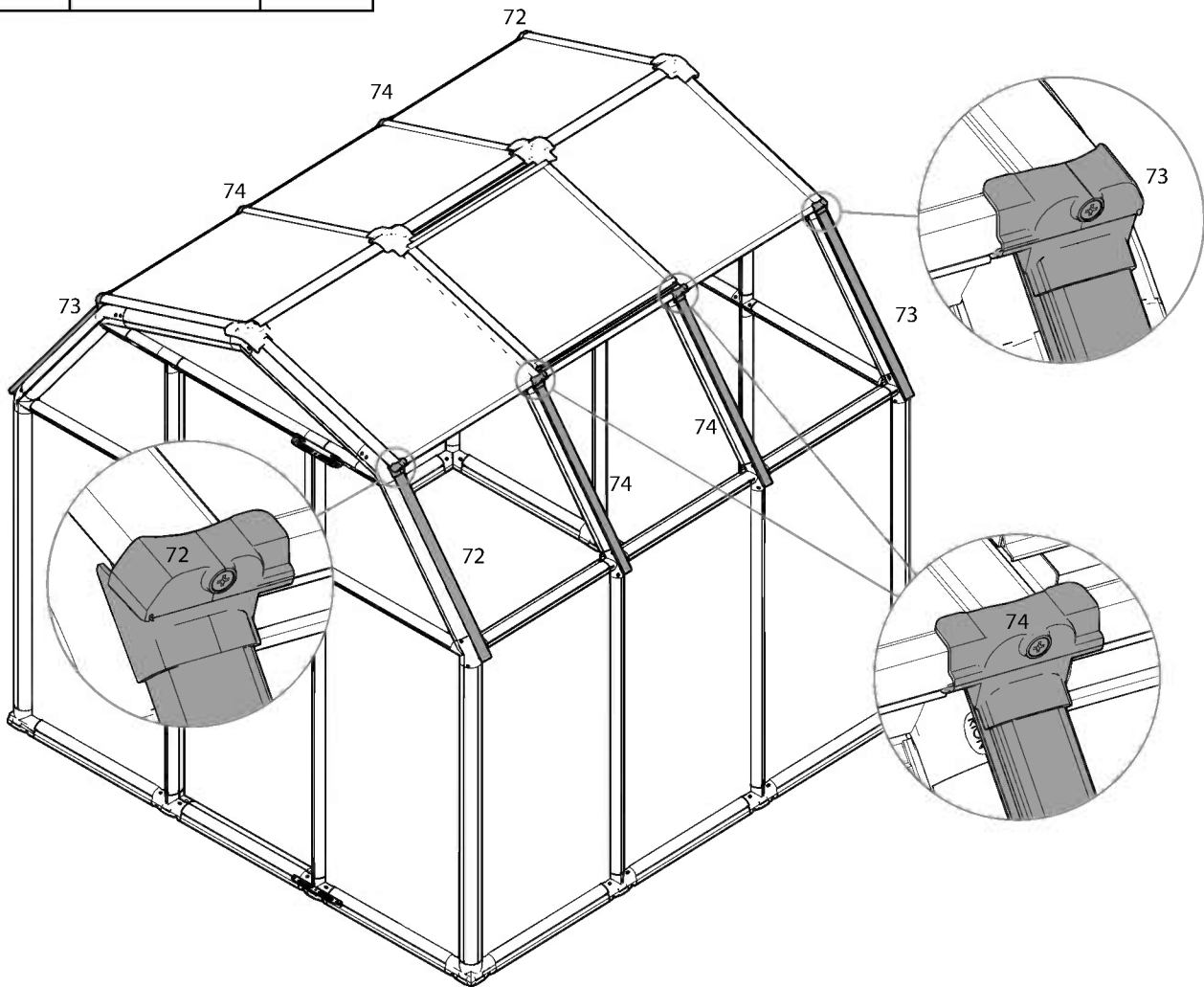
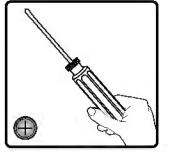
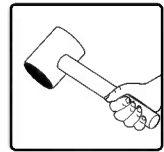


| Item | | Qty. |
|------|--|------|
| 72 | | 2 |
| 73 | | 2 |
| 74 | | 4 |
| 7446 | | 4 |
| 7549 | | 4 |
| 4043 | | 8 |

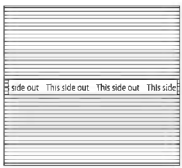

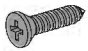



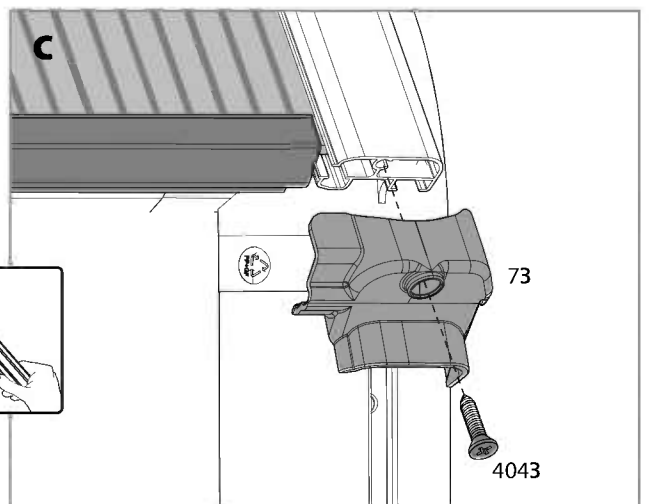
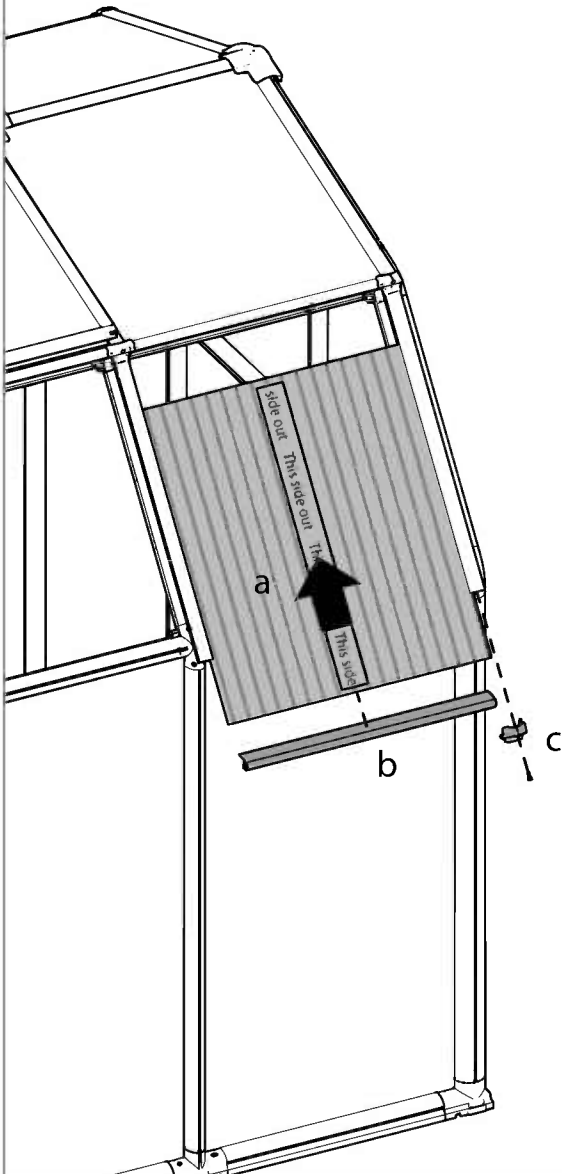
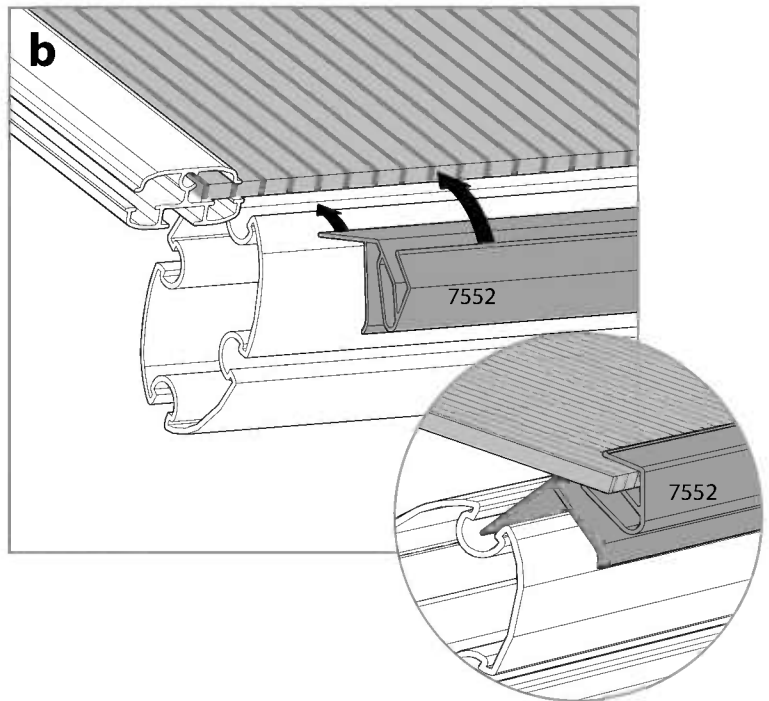
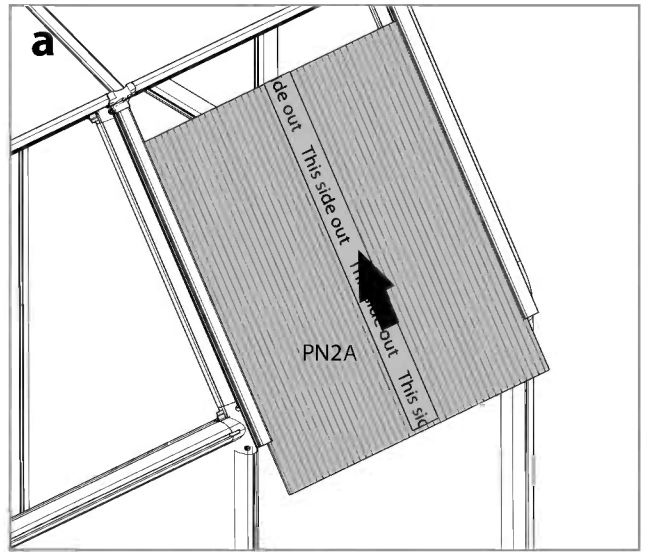


| Item | | Qty. |
|------|---|------|
| 4043 |  | 8 |





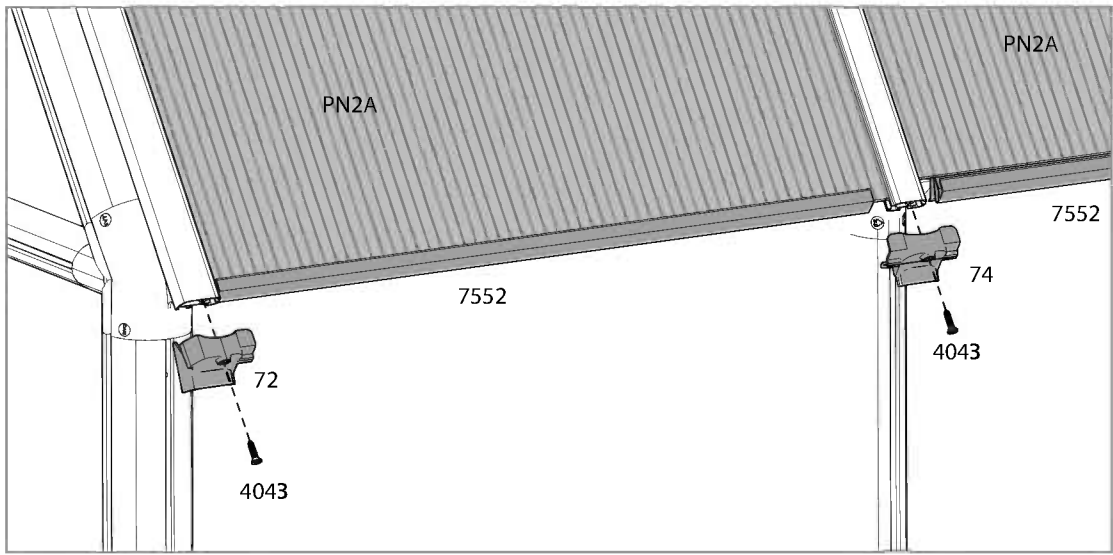
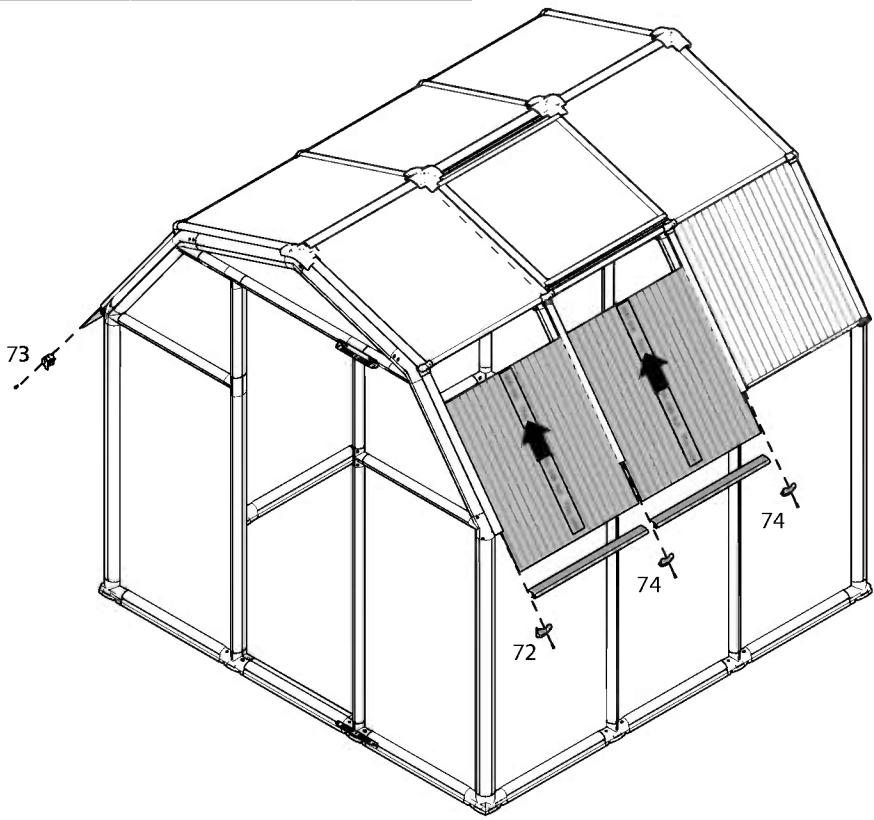
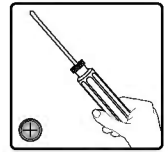
| Item | | Qty. |
|------|---|------|
| PN2A |  | 1 |
| 7552 |  | 1 |
| 4043 |  | 1 |
| 73 |  | 1 |

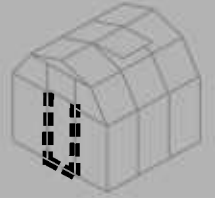


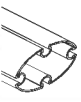

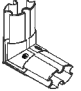




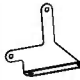

| Item | | Qty. |
|------|--|------|
| PN2A | | 5 |
| 7552 | | 5 |
| 4043 | | 7 |

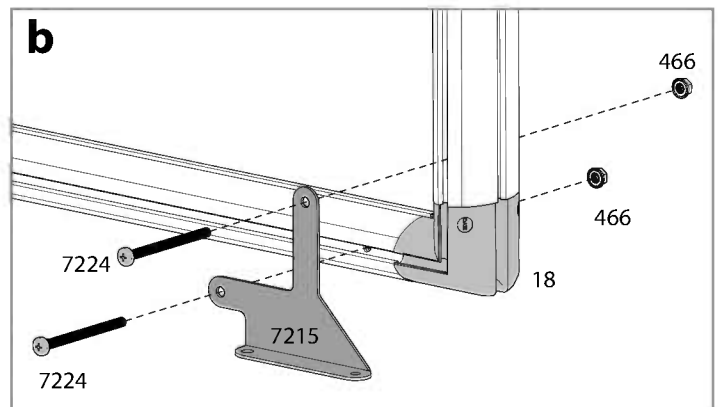
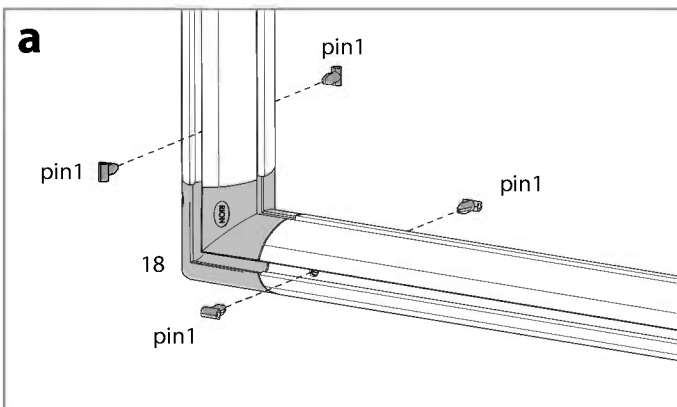
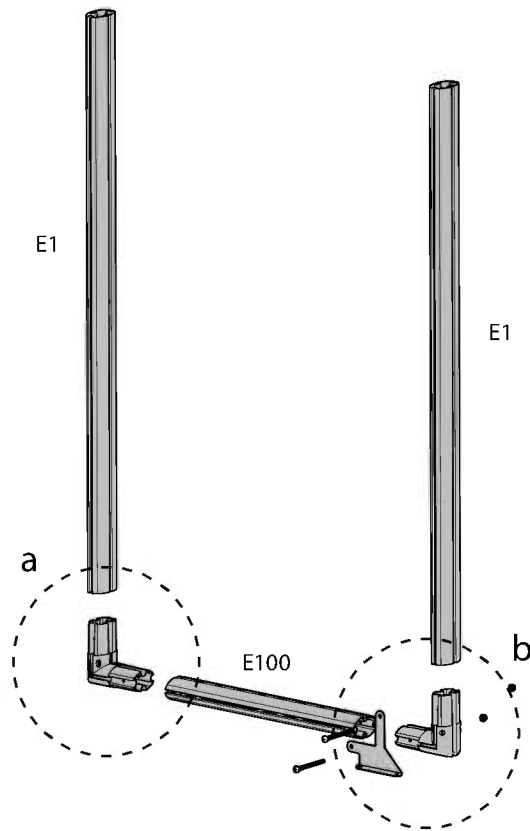
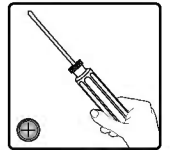
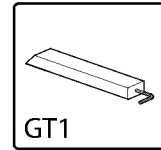
| Item | | Qty. |
|------|--|------|
| 72 | | 2 |
| 73 | | 1 |
| 74 | | 4 |



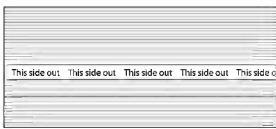
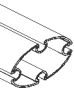
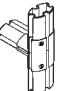


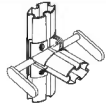

| Item | | Qty. |
|------|---|------|
| E1 |  | 2 |
| E100 |  | 1 |
| 18 |  | 2 |
| 466 |  | 2 |
| 7224 |  | 2 |

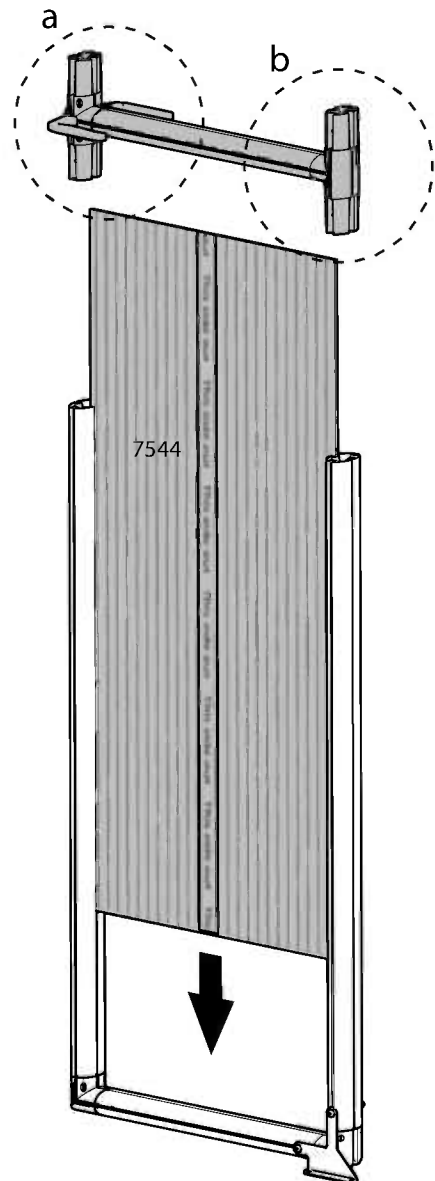
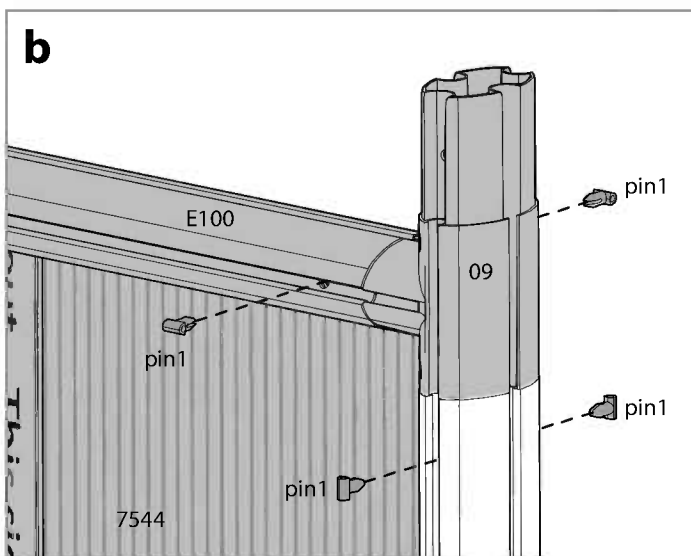
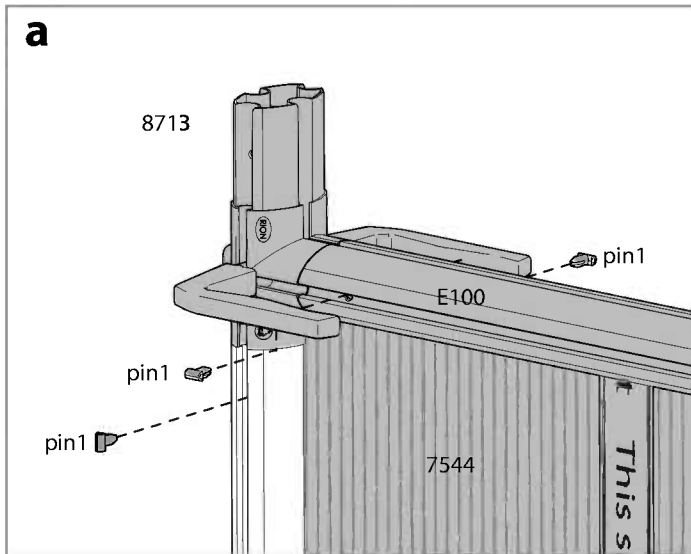
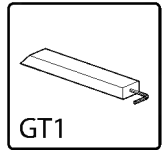
| Item | | Qty. |
|------|---|------|
| 7215 |  | 1 |
| pin1 |  | 2 |





| Item | | Qty. |
|------|---|------|
| 7544 |  | 1 |
| E100 |  | 1 |
| 09 |  | 1 |

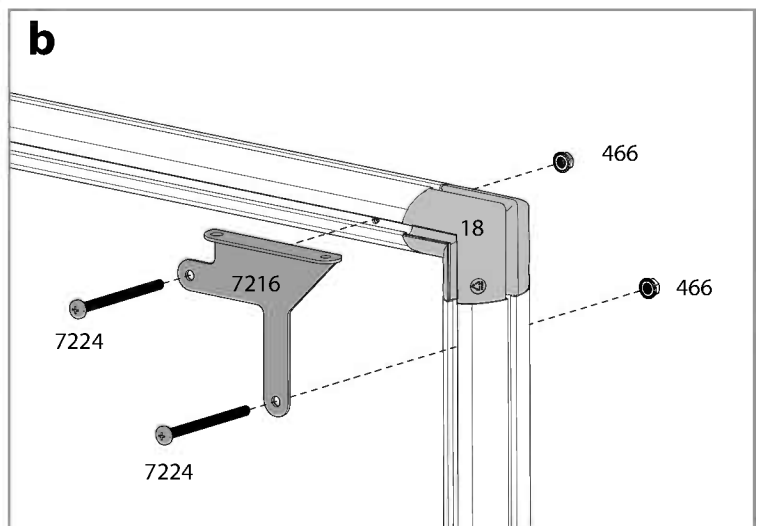
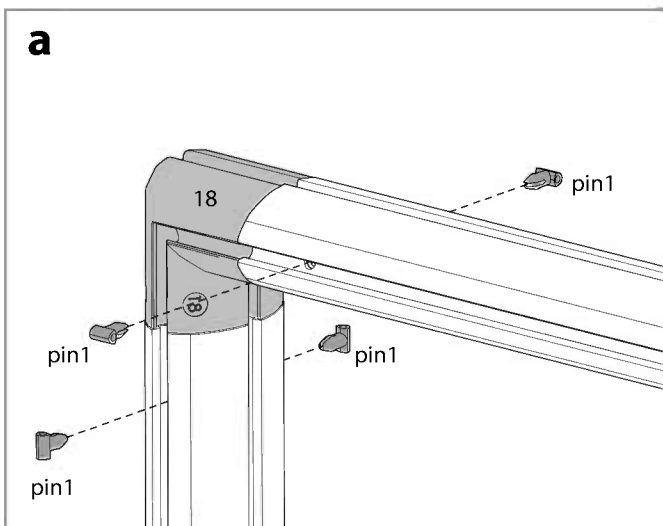
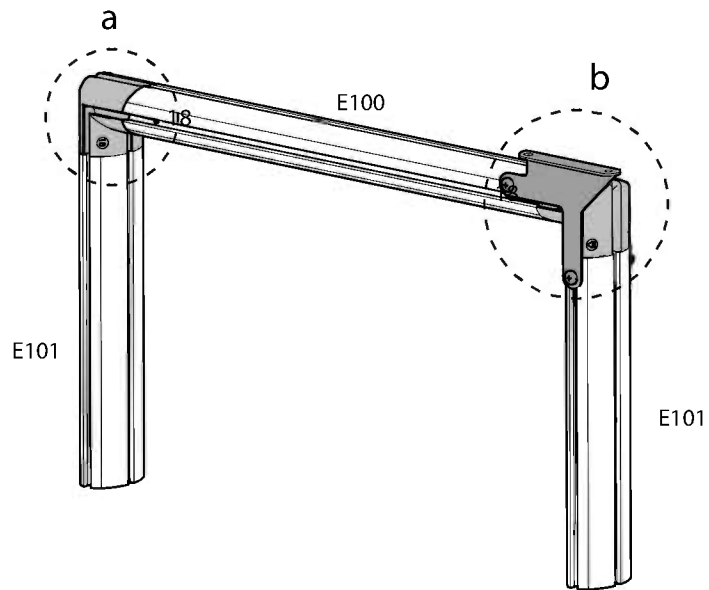
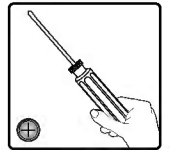
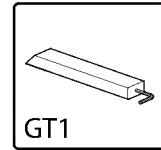
| Item | | Qty. |
|------|---|------|
| 8713 |  | 1 |
| pin1 |  | 8 |





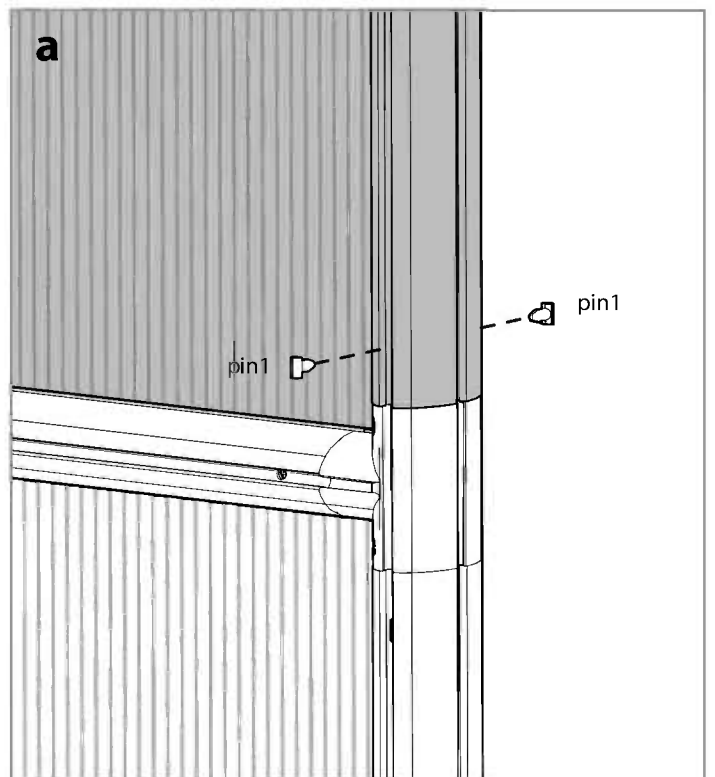
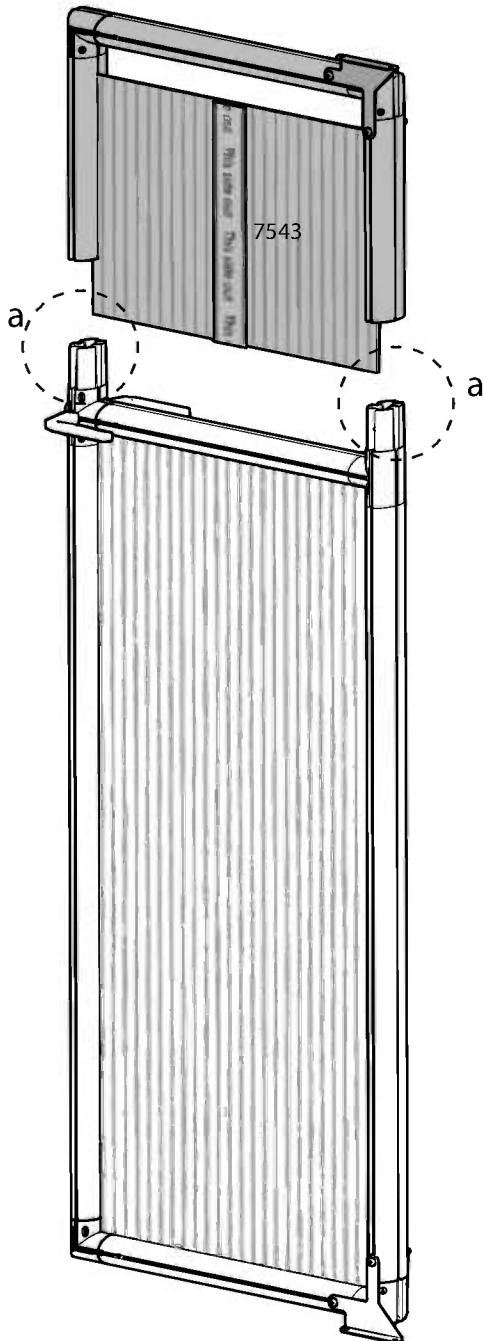
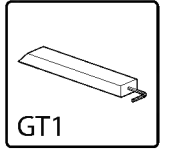
| Item | | Qty. |
|------|--|------|
| E101 | | 2 |
| E100 | | 1 |
| 18 | | 2 |
| 466 | | 2 |

| Item | | Qty. |
|------|--|------|
| 7224 | | 2 |
| 7216 | | 1 |
| pin1 | | 2 |




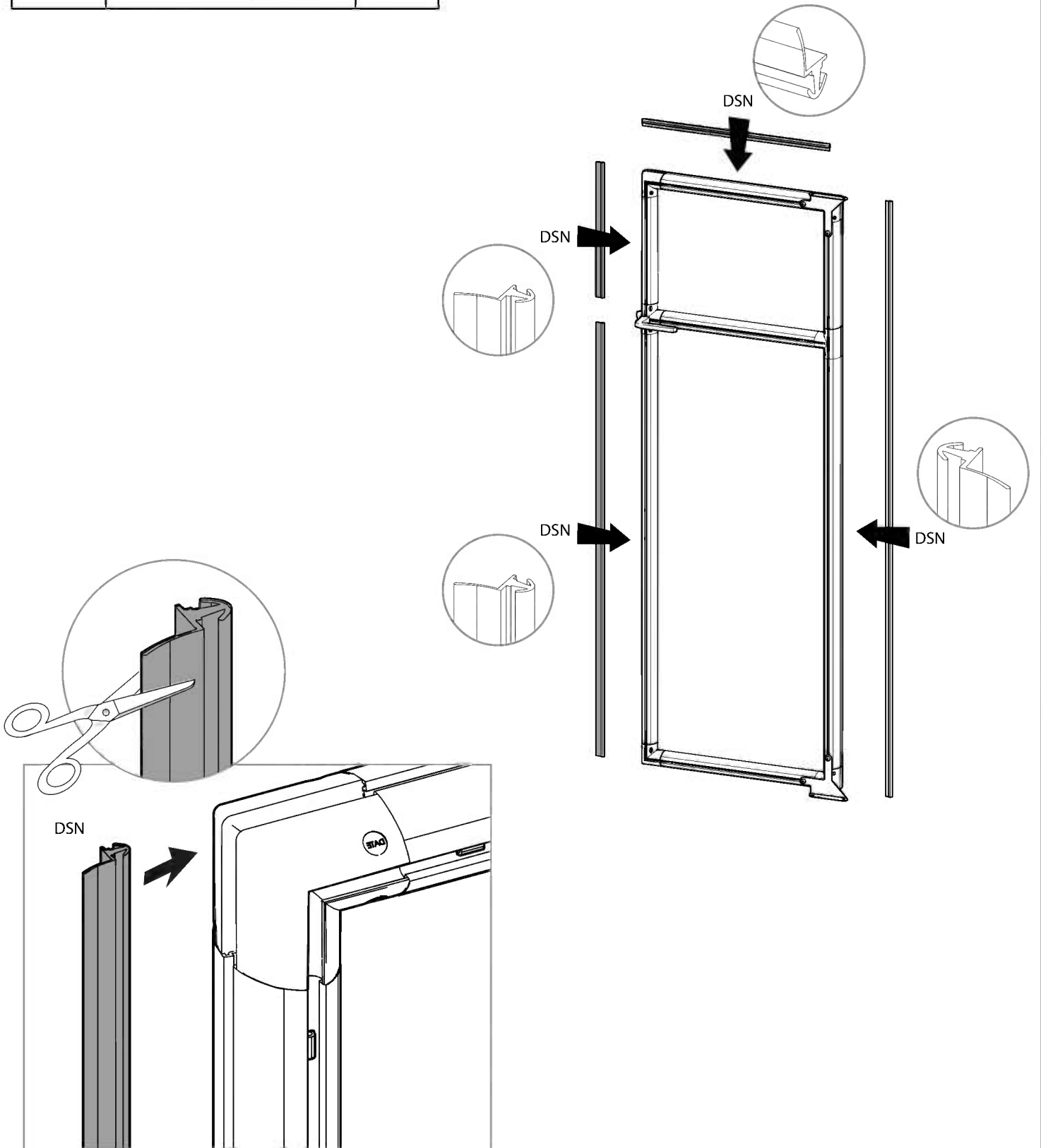
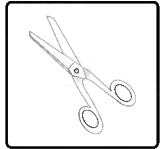


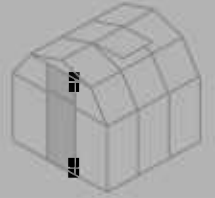
| Item | | Qty. |
|------|--|------|
| 7543 | | 1 |
| pin1 | | 4 |

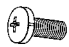




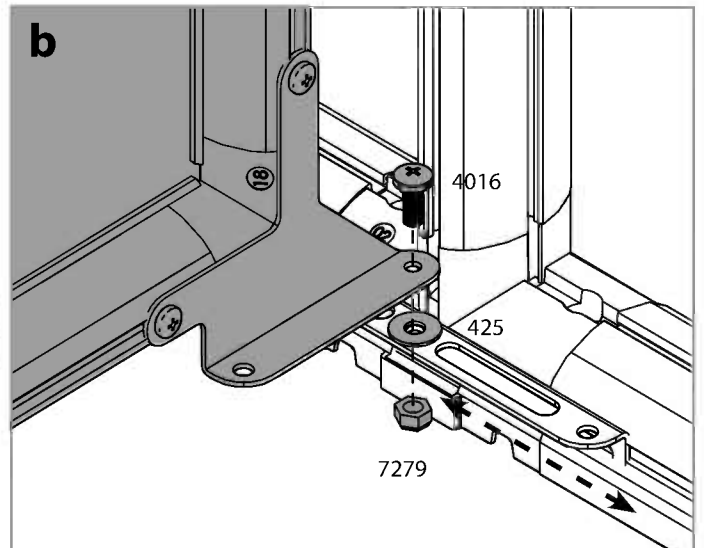
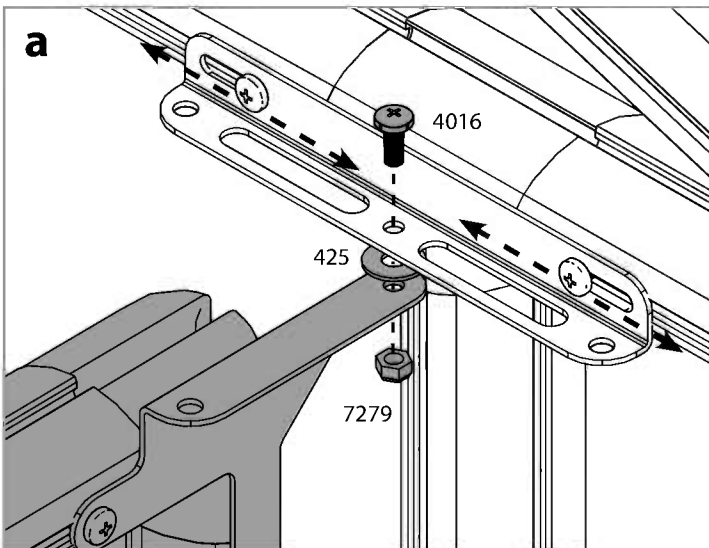
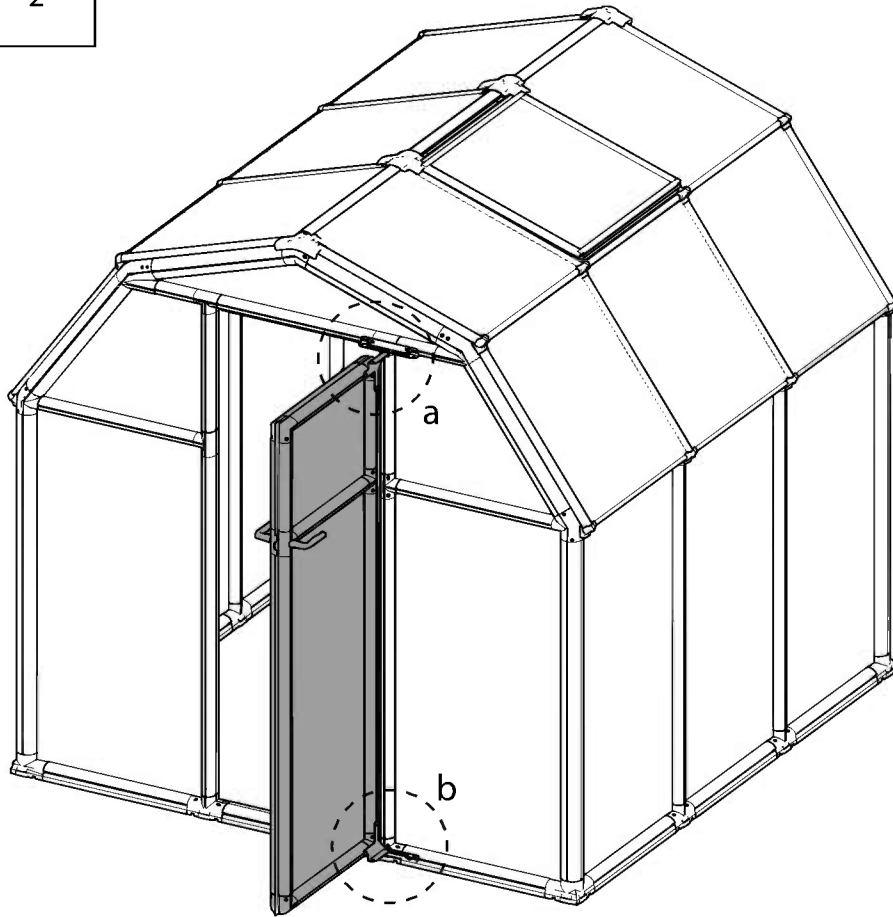
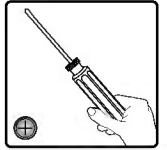


| Item | | Qty. |
|------|---|------|
| DSN |  | 1 |

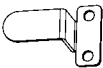
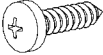


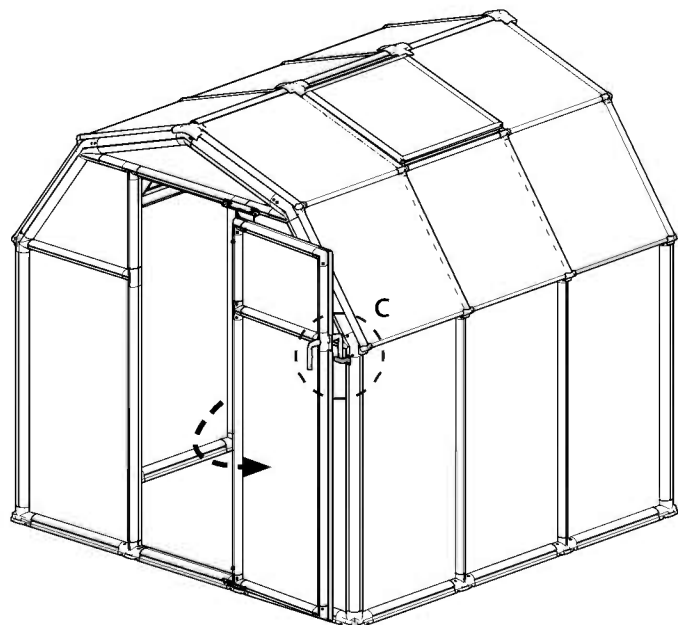
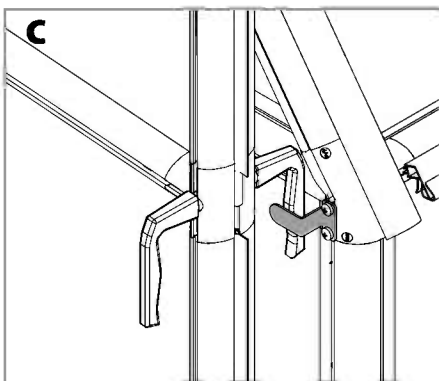
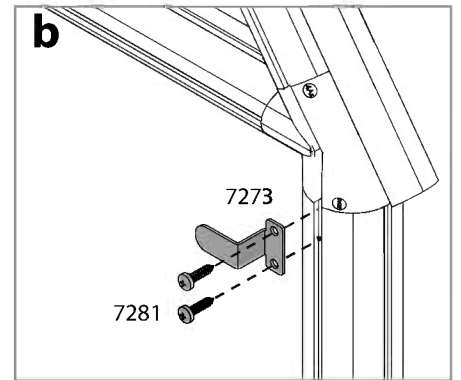
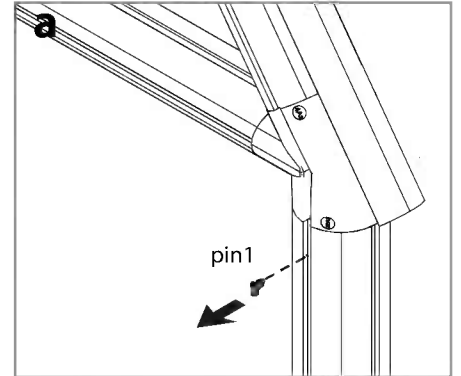
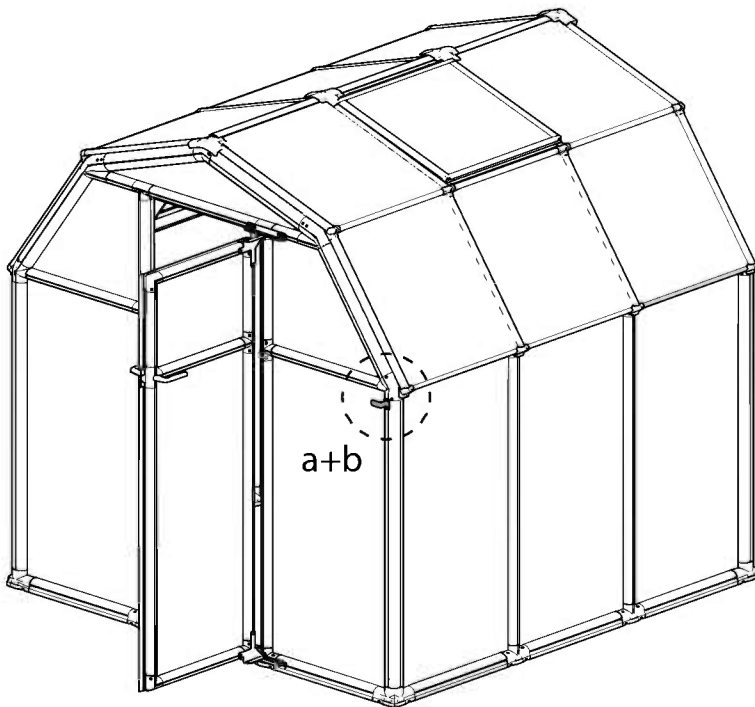
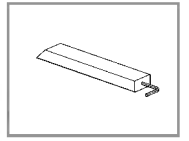


| Item | | Qty. |
|------|---|------|
| 4016 |  | 2 |
| 7279 |  | 2 |
| 425 |  | 2 |

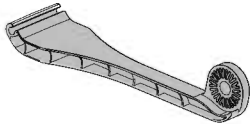
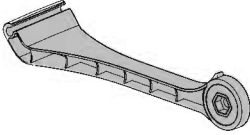
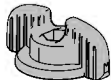
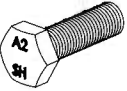



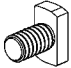






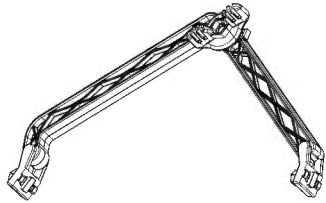


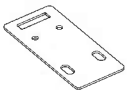

| Item | | Qty. |
|------|---|------|
| 7273 |  | 1 |
| 7281 |  | 2 |





| Item | | Qty. |
|------|---|------|
| 8797 |  | 1 |
| 8798 |  | 1 |
| 8801 |  | 1 |
| 410 |  | 1 |
| 412 |  | 1 |
| 8799 |  | 1 |
| 8800 |  | 1 |
| 461 |  | 1 |
| 466 |  | 1 |
| 7441 |  | 1 |

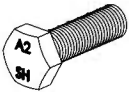
OR

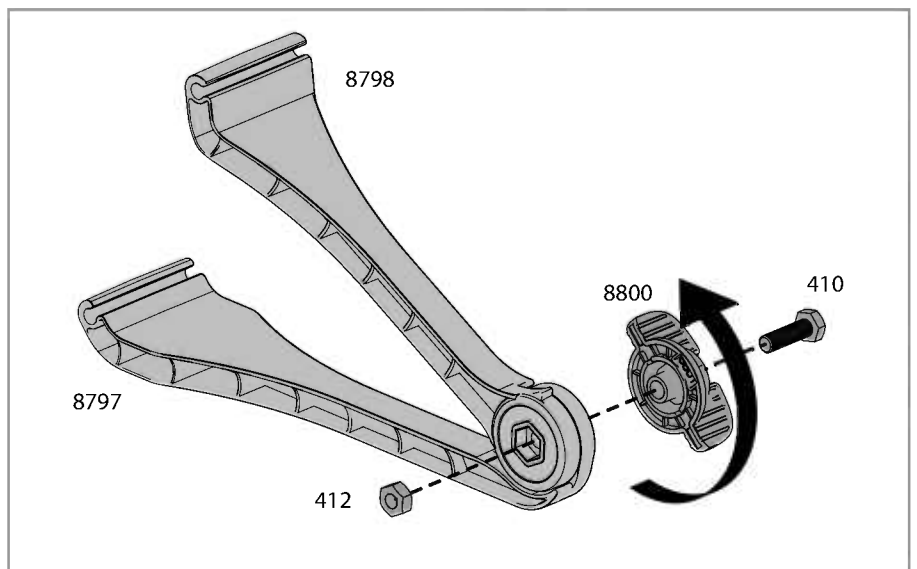
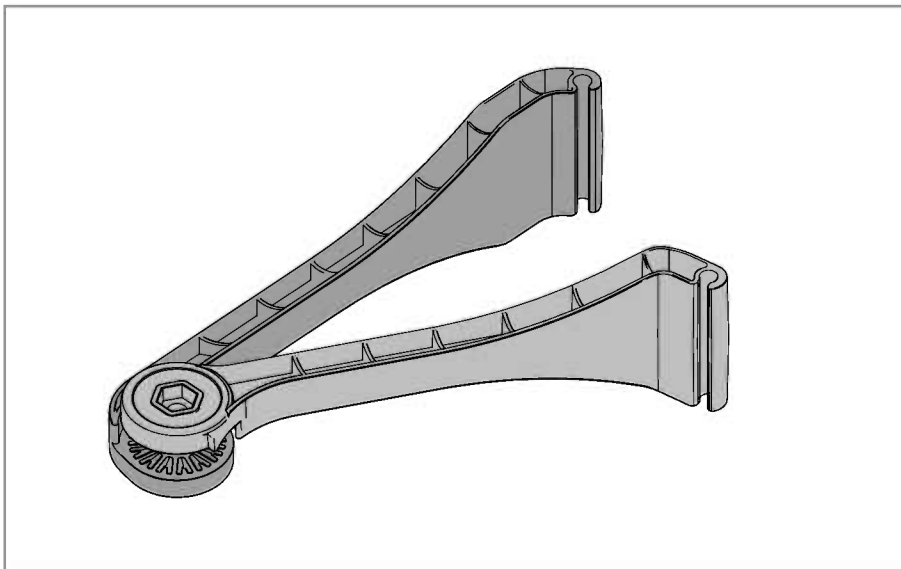
| Item | | Qty. |
|------|---|------|
| 99 |  | 1 |
| 22 |  | 1 |
| 7441 |  | 1 |
| 7220 |  | 1 |
| 466 |  | 2 |

59

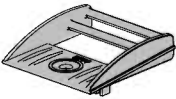

56 - 58

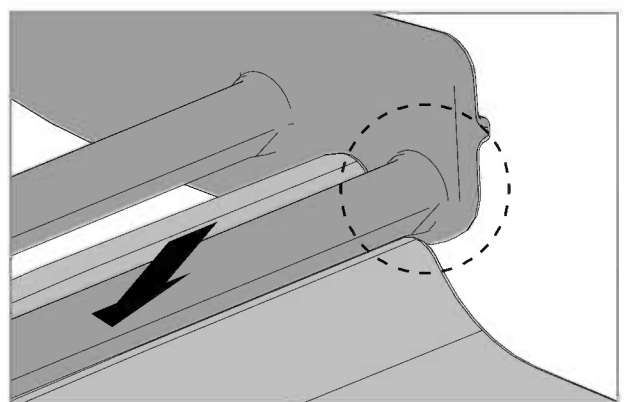
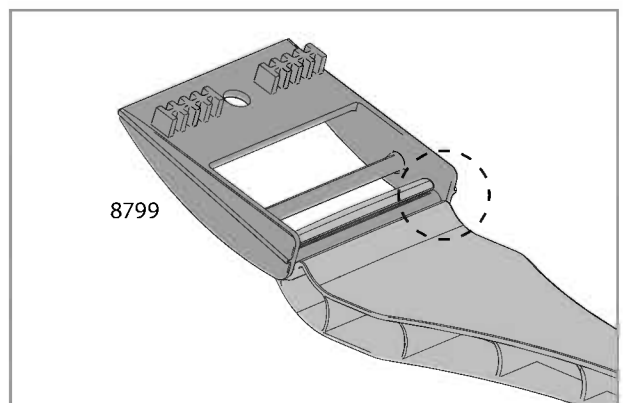
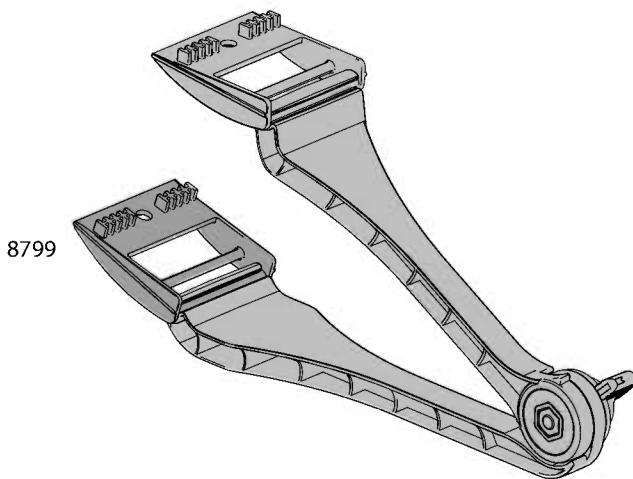
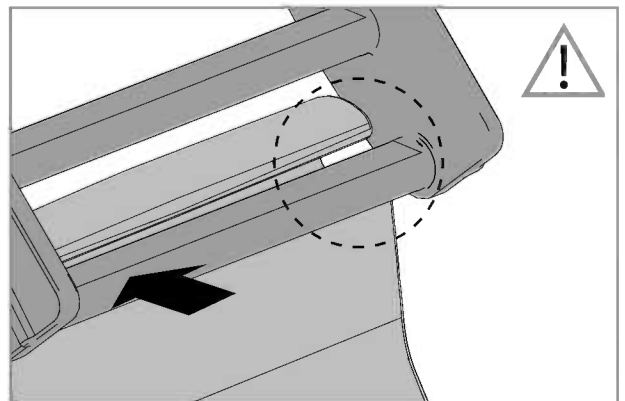
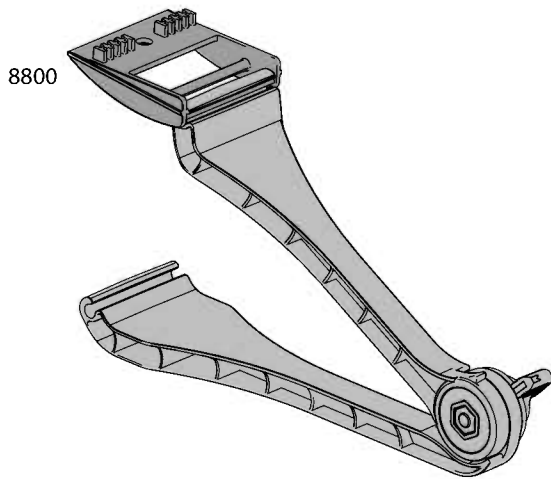
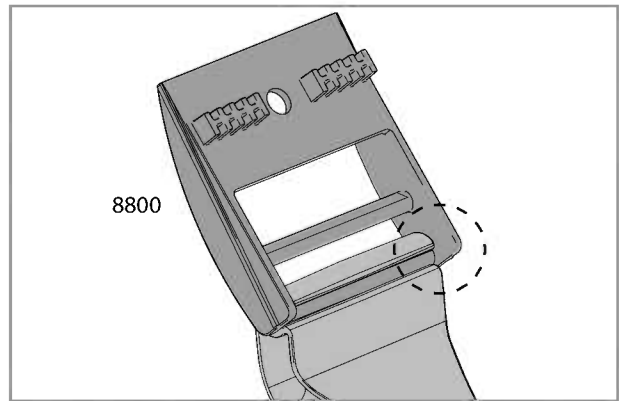


| Item | | Qty. |
|------|---|------|
| 8797 |  | 1 |
| 8798 |  | 1 |
| 8801 |  | 1 |
| 410 |  | 1 |
| 412 |  | 1 |








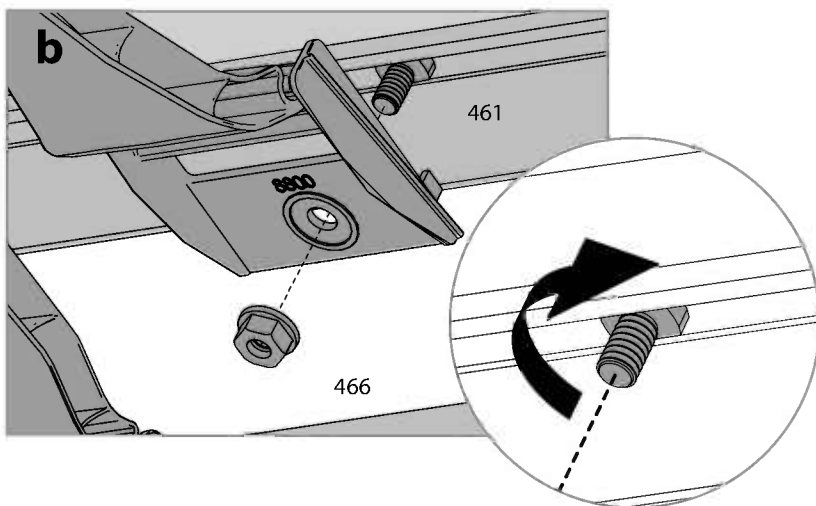
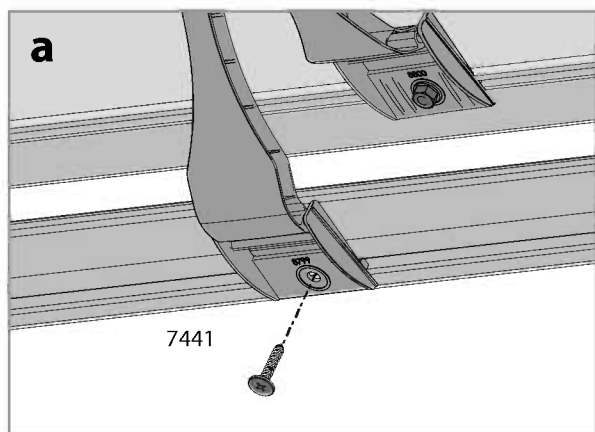
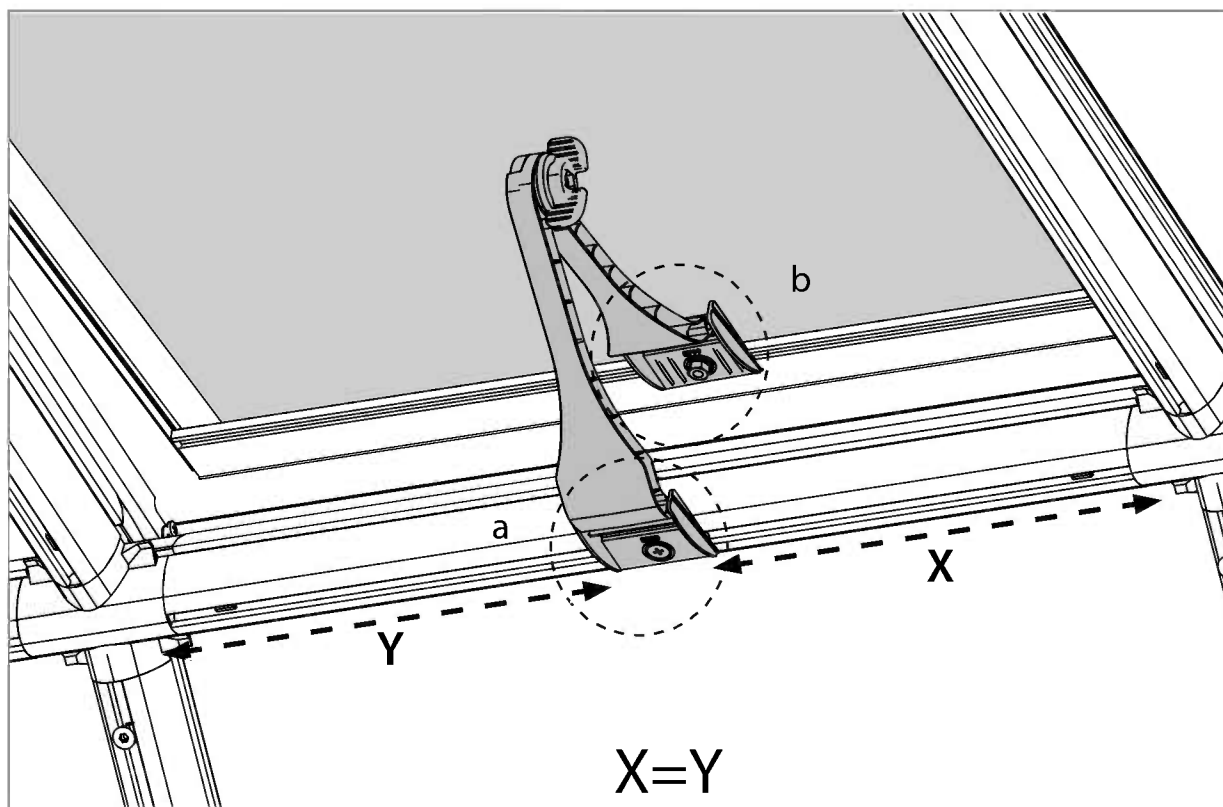
| Item | | Qty. |
|------|---|------|
| 8799 |  | 1 |
| 8800 |  | 1 |





58 **i** If the window doesn't close properly, please release the screws, adjust the profile and re-tighten the screws.

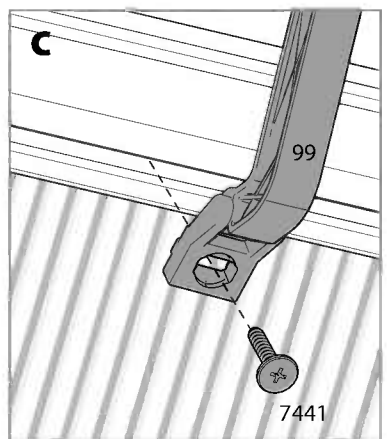
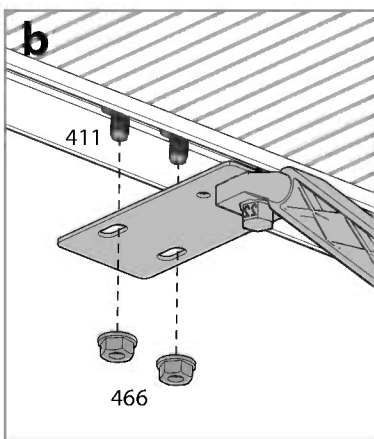
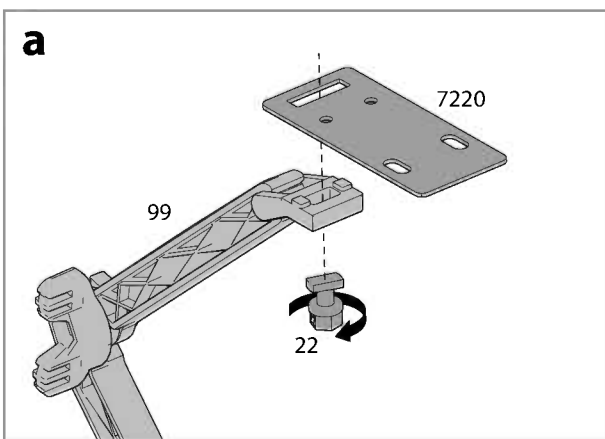
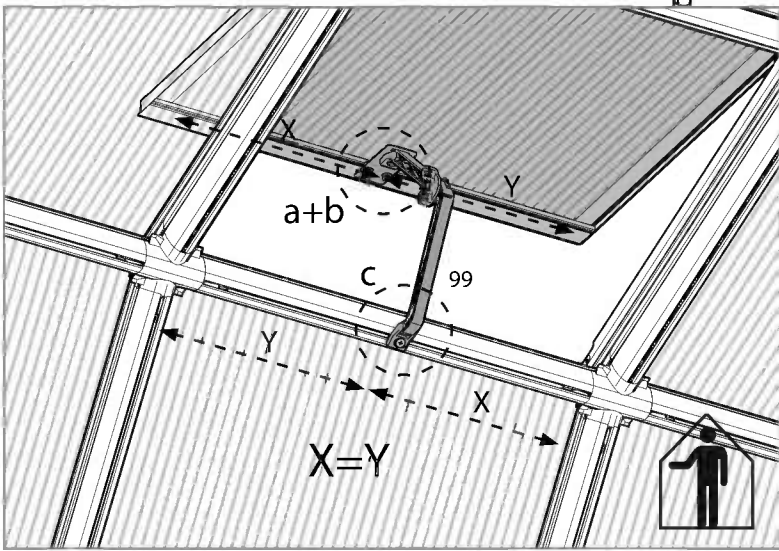
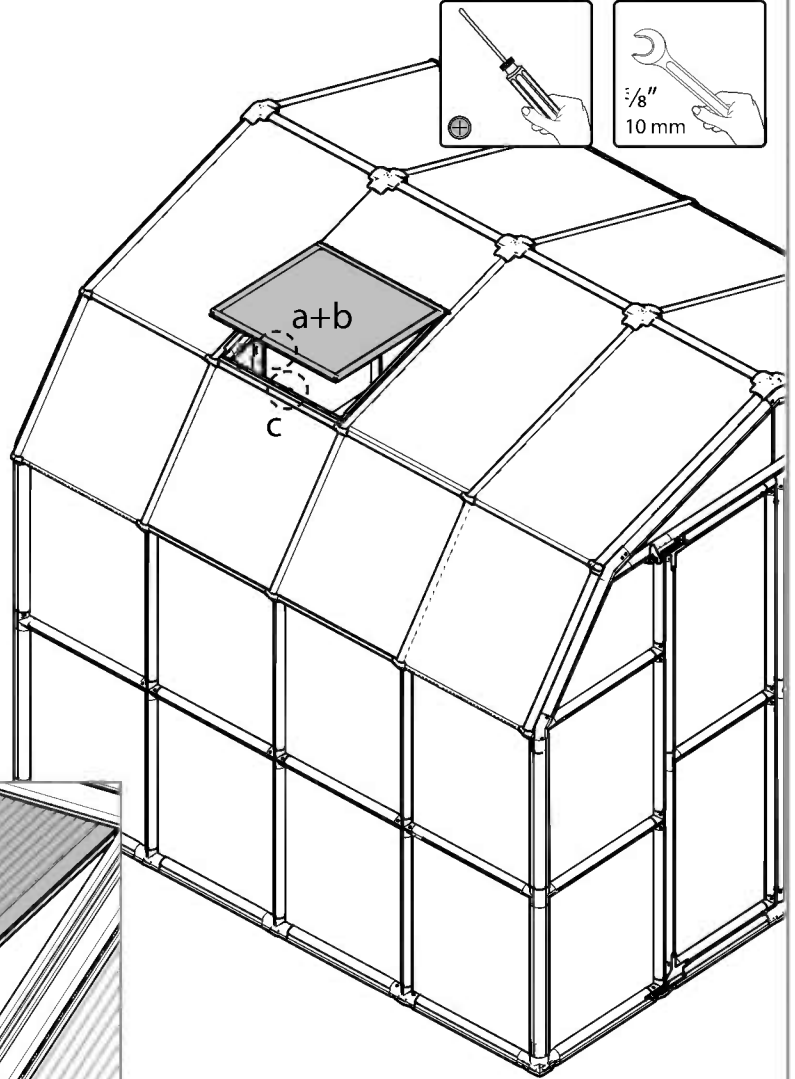
| Item | | Qty. |
|------|---|------|
| 461 |  | 1 |
| 466 |  | 1 |
| 7441 |  | 1 |





59 **i** If the window doesn't close properly, please release the screws, adjust the profile and re-tighten the screws.

| Item | | Qty. |
|------|--|------|
| 99 | | 1 |
| 22 | | 1 |
| 7441 | | 1 |
| 7220 | | 1 |
| 466 | | 2 |



EN

PALRAM - CANOPIA | 7 YEAR LIMITED WARRANTY

Palram Canopia Ltd. (Company number: 512106824) whose registered office is at Teradion Industrial Park, M.P. Misgav 2017400, Israel ("Canopia") warrants that the product will be free from defects in material or workmanship for a period of 7 years from the original date of purchase. • This warranty is valid only if the product is installed, handled, cleaned, and maintained in accordance with Canopia's written specifications. • This warranty does not cover defects resulting from normal wear and tear including, but not limited to: damage caused by use of force, incorrect handling, inappropriate use, negligence, accidents, impact from foreign objects, vandalism, pollutants, alteration, painting, damage resulting from cleaning with incompatible detergents or minor deviations of the product. • This warranty does not apply to damage resulting from "acts of Nature", which includes but is not limited to hail, storm, tornado, hurricane, blizzard, flood, or fire. • Upon submitting proof of purchase and evidence of the claimed product failure, and subject to reporting the failure in writing within 30 days after discovery of the defect, Canopia, at its sole discretion, will replace defective parts of the Product, or refund you a prorated portion of the purchase price on a straight-line depreciated basis for the length of the warranty.

FR

GARANTIE LIMITÉE À 7 ANS DE PALRAM - CANOPIA

Palram Canopia Ltd. (Compagnie n° 512106824) dont le siège social est adressé au Parc Industriel Teradion, M.P. Misgav 2017400, Israël ("Canopia") garantit que le produit est exempt de tout défaut de matériau ou de fabrication pendant une période de 7 ans à compter de la date d'achat initiale. • Cette garantie n'est valable que si le produit est installé, manipulé, nettoyé et entretenu conformément aux spécifications établies par écrit de Canopia. • Cette garantie ne couvre pas les défauts résultant de l'usure normale, y compris, mais sans s'y limiter, les suivants : dommages causés par le forçage du produit, une mauvaise manipulation, une utilisation incorrecte, la négligence, les accidents, l'impact de corps étrangers, le vandalisme, les contaminants, les modifications, l'application de peinture, le nettoyage avec des détergents incompatibles ou les modifications mineures du produit. • Cette garantie ne s'applique pas aux dommages résultant de "catastrophes naturelles", y compris, mais sans s'y limiter, la grêle, les tempêtes, les tornades, les ouragans, les blizzards, les inondations ou les incendies. • Sur présentation de la preuve d'achat du Produit ainsi que de la preuve de la défaillance alléguée, et à condition que vous signaliez la défaillance par écrit dans les 30 jours suivant la découverte du défaut, Canopia remplacera, à sa seule discrétion, les pièces défectueuses du produit ou vous remboursera une partie proportionnelle du prix d'achat sur une base d'amortissement linéaire pour la durée de la garantie.

DE

7 JAHRE BESCHRÄNKTE GARANTIE VON PALRAM - CANOPIA

Palram Canopia Ltd. (Firmennummer: 512106824) mit Sitz in Teradion Industrial Park, M.P. Misgav 2017400, Israel („Canopia“) garantiert, dass das Produkt für einen Zeitraum von 7 Jahren ab dem ursprünglichen Kaufdatum frei von Material- und Verarbeitungsfehlern ist. • Diese Garantie ist nur gültig, wenn das Produkt gemäß den schriftlichen Spezifikationen von Canopia installiert, behandelt, gereinigt und gewartet wird. • Diese Garantie deckt keine Defekte ab, die auf normalen Verschleiß zurückzuführen sind, einschließlich, aber nicht beschränkt auf: Schäden, die durch Gewaltanwendung, falsche Handhabung, unsachgemäßen Gebrauch, Fahrlässigkeit, Unfälle, Einwirkungen von Fremdkörpern, Vandalismus, Schadstoffe, Veränderungen, Anstriche, Schäden, die durch Reinigung mit unverträglichen Reinigungsmitteln entstanden sind, oder geringfügige Abweichungen des Produkts. • Diese Garantie gilt nicht für Schäden, die durch „höhere Gewalt“ entstanden sind, wie z. B. Hagel, Sturm, Tornado, Orkan, Schneesturm, Überschwemmung oder Feuer. • Bei Einreichung des Kaufbelegs und des Nachweises des beanstandeten Produktfehlers und vorbehaltlich der schriftlichen Meldung des Fehlers innerhalb von 30 Tagen nach Entdeckung des Fehlers ersetzt Canopia nach eigenem Ermessen die fehlerhaften Teile des Produkts oder erstattet Ihnen einen anteiligen Teil des Kaufpreises auf linearer Abschreibungsbasis für die Dauer der Garantie.

ES

GARANTÍA LIMITADA DE 7 AÑOS DE PALRAM - CANOPIA

Palram Canopia Ltd. (Número de la compañía: 512106824) cuya oficina registrada se encuentra en Teradion Industrial Park, M.P. Misgav 2017400, Israel ("Canopia") garantiza que el producto estará libre de defectos de material o de fabricación durante un periodo de 7 años a partir de la fecha inicial de compra. • Esta garantía solo es válida si el producto se instala, manipula, limpia y mantiene de acuerdo con las especificaciones por escrito de Canopia. • Esta garantía no cubre los defectos resultantes del desgaste normal, entre lo que se incluye, entre otras cosas, lo siguiente: daños causados al forzar el producto, al manipularlo de forma incorrecta, al emplearlo de forma inapropiada, por negligencia, por accidentes, por impactos de objetos extraños, por vandalismo, por contaminantes, por modificaciones, por haber sido pintado, por la limpieza con detergentes incompatibles o por pequeñas modificaciones del producto. • Esta garantía no se aplica a los daños que resulten de "fenómenos naturales", lo que incluye, pero no se limita, al granizo, las tormentas, los tornados, los huracanes, las ventiscas, las inundaciones o los incendios. • Al presentar el comprobante de compra del producto así como una prueba de la falla que se reclama, y a condición de reportar la falla por escrito dentro de los 30 días siguientes al descubrimiento del defecto, Canopia, a su sola discreción, sustituirá las partes defectuosas del Producto, o le reembolsará una porción prorrateada del precio de compra de acuerdo a una base de depreciación lineal según la duración de la garantía.

SV

BEGRÄNSNINGAR I PALRAM - CANOPIA 7-ÅRS GARANTI

Palram Canopia Ltd. (Bolagsnummer: 512106824) vars registrerade huvudkontor har adressen: Teradion Industrial Park, M.P. Misgav 2017400, Israel ("Canopia") garanterar att produkten är fri från material- och tillverkningsfel under en period av 7 år från det ursprungliga inköpsdatumet. • Garantin gäller endast om produkten installeras, hanteras, rengörs och underhålls i enlighet med Canopias skriftliga specifikationer. • Garantin täcker inte defekter som beror på normalt slitage, inklusive, men inte begränsat till: skador som orsakats av våld, felaktig hantering, olämplig användning, vårdslöshet, olyckor, påverkan från främmande föremål, vandalism, föroreningar, ändring, målning, skador som orsakats av rengöring med inkompatibla rengöringsmedel eller smärre avvikelser av produkten. • Denna garanti gäller inte för skador till följd av "naturkatastrofer", vilket inkluderar men inte är begränsat till hagel, storm, tornado, orkan, snöstorm, översvämning eller brand. • Mot uppvisande av inköpsbevis och bevis för det påstådda produktfelet, och under förutsättning att felet rapporteras skriftligen inom 30 dagar efter upptäckten av felet, kommer Canopia, efter eget gottfinnande, att byta ut defekta delar av produkten eller återbetala dig en proportionell del av inköpspriset på linjär avskrivningsbasis under garantins längd.

NN

PALRAM - CANOPIAS 7 ÅRS BEGRENSEDE GARANTI

Palram Canopia Ltd. (Selskapsnummer: 512106824) med hovedkontor i Teradion Industrial Park, M.P. Misgav 2017400, Israel ("Canopia") garanterer at produktet vil være uten defekter i materiale eller utførelse i en periode på 7 år fra den opprinnelige kjøpsdatoen. • Denne garantien gjelder bare hvis produktet er installert, håndtert, rengjort og vedlikeholdt i henhold til Canopias skriftlige spesifikasjoner. • Denne garantien dekker ikke feil som skyldes normal slitasje, inkludert, men ikke begrenset til: skade forårsaket av bruk av makt, feil håndtering, upassende bruk, uaktsomhet, ulykker, påvirkning fra fremmedlegemer, hærverk, miljøgifter, endring, maling, skade som følge av rengjøring med inkompatible vaskemidler eller mindre avvik i produktet. • Denne garantien gjelder ikke for skader som følge av naturfenomener, inkludert, men ikke begrenset til, hagl, storm, tornado, orkan, snøstorm, flom eller brann. • Ved innlevering av kvittering på kjøp og bevis på den påståtte produktfeilen, og med forbehold om skriftlig rapportering av feilen innen 30 dager etter oppdagelsen av feilen, vil Canopia, etter eget skjønn, erstatte defekte deler av produktet, eller refundere deg en del av kjøpesummen beregnet ved bruk av lineær metode på grunnlag av garantiens varighet.