

- (DE) Glasschiebetür Komplettsset Neta 4 stripes Links/Rechts inkl. Beschlag Svart Aluminium pulverbeschichtet inkl. Einzugsdämpfung und Griffmuschel
- (FR) Set complet de porte coulissante en verre Neta 4 stripes gauche/droite avec ferrure Svart Alu revêtu par poudre avec amortisseurs et poignée encastrée
- (IT) Set completo porta scorrevole in vetro Neta 4 stripes sinistra/destra incl. raccordo Svart in Alluminio verniciato a polvere incl. meccanismo di chiusura morbida e maniglia a guscio
- (NL) Glazen schuifdeur complete set Neta 4 stripes links/rechts incl. beslag Svart aluminium gepoedercoat incl. soft close-mechanisme en verzonken greep
- (SE) Komplet glas skjutdörrsats Neta 4 stripes vänster/höger inkl. Svart beslag i Pulverlackerat aluminium inkl. mjuk stängningsmekanism och skålhandtag
- (CZ) Kompletní sada skleněných posuvných dveří Neta 4 stripes Levé/Pravé s kováním Svart Hliník s práškovým nástřikem vč. tlumení dorazu a úchytky mušle
- (SK) Kompletná sada sklenených posuvných dverí Neta 4 stripes vľavo/vpravo vrátane kovania Svart z Hliník s práškovým nástrekom vrátane mechanizmu mäkkého a jemného zatvárania a úchytky
- (RO) Set complet de uși glisante din sticlă Neta 4 stripes stânga/dreapta, inclusiv feronerie Svart din Aluminii vopsit în câmp electrostatic incl. sistem de amortizare la închidere și mâner scoică

## ⓓ SICHERHEITSHINWEISE

VERMEIDEN SIE WÄHREND DES TRANSPORTS UND DER MONTAGE DES GLASTÜRBLATTES EINE LAGERUNG OHNE KANTENSCHUTZ

- Die Verpackung ist zum Schutz des Produktes. Den Eckschutz und die Folienverpackung erst kurz vor der Montage entfernen.
- ESG-Glas darf weder gebohrt, noch geschnitten oder geschliffen werden.
- Beschädigungen und Stöße an Ecken oder Kanten des Glastürblattes können (auch noch Wochen nach dem Einbau) zu einer erhöhten Bruchgefahr führen.
- Beachten Sie die Montageanleitung. Die Montage erfordert mindestens zwei Personen. Tragen Sie Schutzhandschuhe und Schutzbrille.
- Stellen Sie das Türblatt nie ohne Schutz auf harten Untergrund.
- Halten Sie Kinder von der Montage fern.
- ESG-Glas wiegt bei 8 mm Stärke ca. 20 kg/m<sup>2</sup>. Achten Sie auf ausreichende Tragkraft der im Türrahmen verwendeten Bandteile.

## ⓕ CONSIGNES DE SECURITE

PENDANT LE TRANSPORT ET LE MONTAGE, VEUILLEZ EVITER DE POSER LE VANTAIL DE PORTE EN VERRE SANS SES PROTECTION DE CHANTS

- L'emballage sert à protéger le produit. Ne retirez la cornière de protection et le film d'emballage que juste avant le montage.
- Le verre de sécurité trempé ne doit pas être percé ni coupé ni meulé.
- Si les angles ou les bords de la porte en verre sont abîmés ou heurtés (même plusieurs semaines après le montage), cela peut augmenter le risque de cassure.
- Respectez la notice de montage. Le montage doit être effectué par au moins deux personnes. Portez des gants et des lunettes de protection.
- Ne mettez jamais le vantail de porte sans protection sur un support dur.
- Tenez les enfants éloignés du montage.
- Un verre de sécurité trempé d'une épaisseur de 8 mm pèse env. 20 kg/m<sup>2</sup>. Veillez à ce que les paumelles utilisées pour le cadre de porte offrent une portance suffisante.

## ⓖ NORME DI SICUREZZA

DURANTE IL TRASPORTO E IL MONTAGGIO DELL'ANTA IN VETRO RICORDATE DI UTILIZZARE UNA PROTEZIONE PER GLI SPIGOLI

- La confezione serve a proteggere il prodotto, pertanto, rimuovere la protezione degli angoli e la pellicola di imballaggio solo poco prima del montaggio.
- Il vetro ESG non può essere forato né tagliato o levigato.
- Danni e urti agli spigoli o ai bordi dell'anta in vetro possono (anche settimane dopo il montaggio) aumentare il pericolo di rottura.
- Osservare il manuale di montaggio. Le operazioni di montaggio richiedono almeno due persone. Indossare guanti e occhiali protettivi.
- Non posizionare mai l'anta della porta su fondi duri senza protezione.
- Tenere i bambini lontani dal luogo di montaggio.
- Il vetro ESG con uno spessore di 8 mm pesa ca. 20 kg/m<sup>2</sup>. Assicurare che i componenti utilizzati all'interno del telaio della porta abbiano una capacità di carico sufficiente.

## **NL** VEILIGHEIDSAANWIJZINGEN

### VOORKOM TIJDENS HETTRANSPORT EN DE MONTAGE VAN DE GLAZEN DEURVLEUGEL OPSLAG ZONDER RANDBESCHERMING

- De verpakking dient als bescherming van het product. Verwijder de hoekbescherming en folie pas net voor de montage.
- Gehard veiligheidsglas mag noch geboord noch gesneden of geslepen worden.
- Beschadigingen en stoten tegen de hoeken of randen van de glazen deurvleugel kunnen (ook nag weken na de inbouw) tot een verhoogde kans op breuk leiden.
- Neem de montagehandleiding in acht. Voor de montage zijn minimaal twee personen nodig. Draag veiligheidshandschoenen en een veiligheidsbril.
- Plaats de deurvleugel nooit zonder bescherming op een harde ondergrond.
- Houd kinderen verwijderd van de montage.
- Gehard veiligheidsglas weegt bij een dikte van 8 mm ca. 20 kg/m<sup>2</sup>. Let op voldoende draagvermogen van de in het deurkozijn gebruikte onderdelen.

## **S** SÄKERHETSINSTRUKTIONER

### UNDBIK UNDER TRANSPORT OCH MONTERING AV GLASDÖRRBLADET ATT LAGRA DET UTAN KANTSKYDD

- Förpackningen fungerar som skydd för produkten. Ta inte bort hörnskyddet och folieförpackningen förrän strax innan monteringen.
- I ESG-glas (termiskt härdat säkerhetsglas) får varken borras, skäras eller slipas.
- Skador och stötar mot glasdörrbladets hörn eller kanter kan medföra högre risk för brott (även flera veckor efter inbyggnaden).
- Följ monteringsinstruktionen. För montering krävs minst två personer. Använd skyddshandskar och skyddsglasögon.
- Ställ dörrbladet aldrig utan skydd på ett hårt underlag.
- Håll barnen borta under monteringen.
- ESG-glas väger vid 8 mm tjocklek ca 20 kg/m<sup>2</sup>. Se till att dörrkarmens gångjärn har tillräcklig bärfkraft.

## **CZ** BEZPEČNOSTNÍ POKYNY

### BĚHEM PŘEPRAVY A MONTÁŽE SE VYVARUJTE ULOŽENÍ SKLENĚNÉ DVEŘNÍ DESKY BEZ CHRÁNIČE HRAN

- Obal slouží ochraně výrobku. Ochranu okrajů a obalovou fólii proto prosím krátce před montáží odstraňte.
- ESG sklo nesmí být vrtáno, řezáno ani broušeno.
- Poškození a nárazy v rozích nebo hranách skleněné dveřní desky mohou (i týdny po montáži) vést ke zvýšenému riziku prasknutí.
- Respektujte návod k montáži. Montáž vyžaduje minimálně dvě osoby. Noste ochranné rukavice a ochranné brýle.
- Dveřní desku nikdy nepokládejte na tvrdý podklad bez chráničů.
- Zabraňte dětem v přístupu k místu montáže.
- ESG sklo má při tloušťce 8 mm hmotnost cca 20 kg/m<sup>2</sup>. Dbejte na dostatečnou nosnost kování použitých ve dveřním rámu.

## SK BEZPEČNOSTNÉ POKYNY

ZABRÁŇTE POČAS PREPRAVY A MONTÁŽE SKLENENÉHO KRÍDLA DVERÍ USKLADNENIU BEZ OCHRANY HRÁN.

- Obal slúži na ochranu výrobku. Ochranu okrajov a obalovú fóliu odstráňte až tesne pred montážou.
- Do skla ESG sa nesmie vrtať, nesmie sa ani rezať alebo brúsiť.
- Poškodenie a nárazy do rohov alebo hrán skleneného krídla dverí môže (aj týždne po montáži) viesť k zvýšenému riziku prasknutia.
- Rešpektujte montážny návod. Montáž vyžaduje minimálne dve osoby. Noste ochranné rukavice a ochranné okuliare.
- Neukladajte krídlo dverí nikdy bez ochrany na tvrdý podklad.
- Udržiavajte deti v dostatočnej vzdialenosti od montážneho miesta.
- Sklo ESG váži pri hrúbke 8 mm cca 20 kg/m<sup>2</sup>. Dávajte pozor na dostatočnosť pásových dielov používaných v ráme dverí.

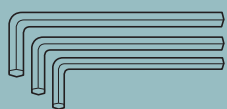
## RO INDICAȚII PENTRU SECURITATEA MUNCII

VĂ RUGĂM CA ÎN TIMPUL TRANSPORTULUI ȘI MONTAJULUI PANOULUI DE UȘĂ DE STICLĂ SĂ EVITAȚI DEPOZITAREA FĂRĂ PROTECȚIE PENTRU MŪCHII

- Ambalajul este pentru protecția produsului. Îndepărtați protecțiile pentru colțuri și folia doar imediat înainte de montaj.
- Sticla securizată nu trebuie să fie nici găurită, nici tăiată sau polizată.
- Deteriorările și loviturile la colțurile sau marginile panoului de ușă de sticlă pot (chiar și la săptămâni de la montaj) să conducă la un pericol crescut de spargere.
- Respectați instrucțiunile de montaj. Montajul necesită cel puțin două persoane. Purtați mănuși de protecție și ochelari de protecție.
- Nu așezați niciodată panoul de ușă fără protecție pe o suprafață dură.
- Țineți la distanță copiii de locul montaj.
- Geamul securizat cântărește la o grosime de 8 mm circa 20 kg/m<sup>2</sup>. Aveți în vedere o capacitate de susținere suficientă a componentelor utilizate pentru cadrul și tocul ușii.



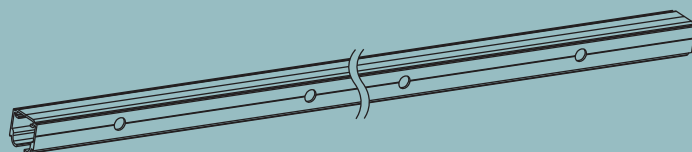
1 1x



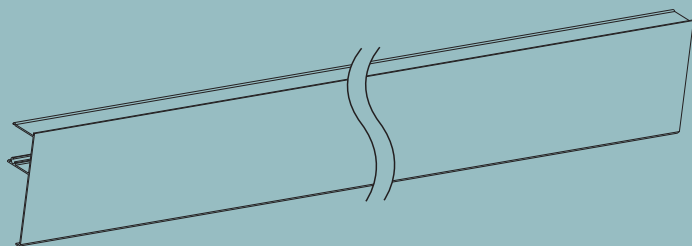
2 1x



3 1x



4 1x



5 1x

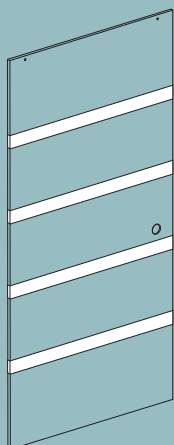


6 2x

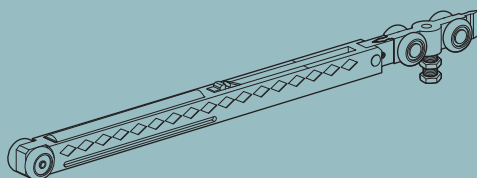


M4 x 5 mm

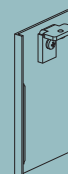
7 1x



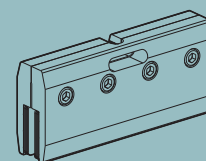
8 2x



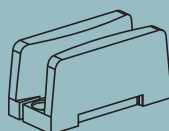
9 1x



10 2x



11 1x

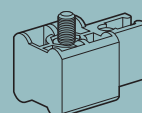


12 5x

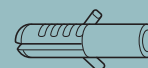


ST4.8 x 45 mm

13 2x



14 5x



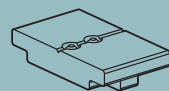
Ø8 mm

15 2x



ST4.2 x 32 mm

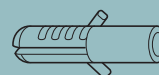
16 2x



17 1x

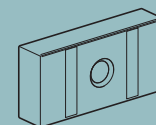


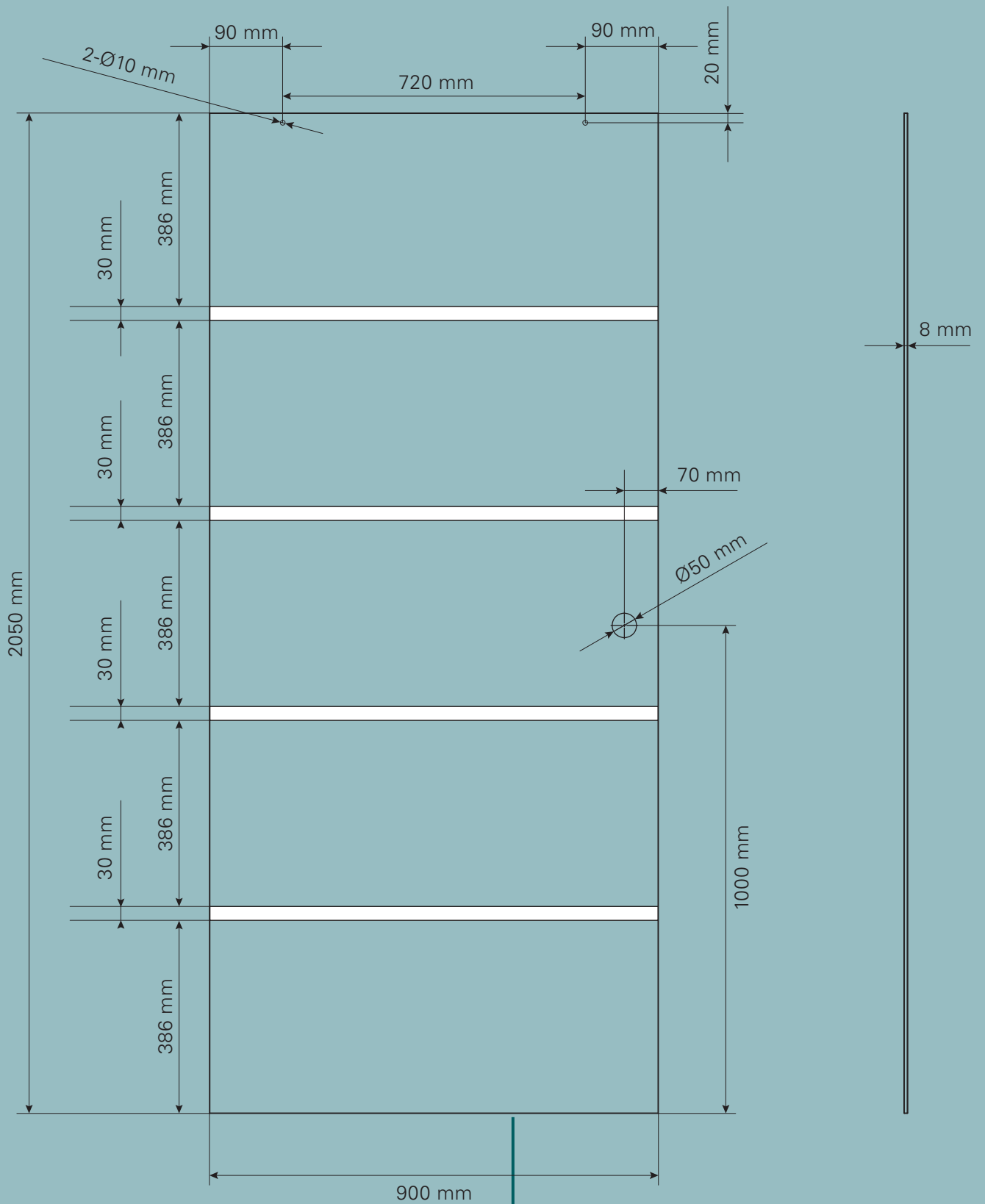
18 2x



Ø8 mm

19 5x

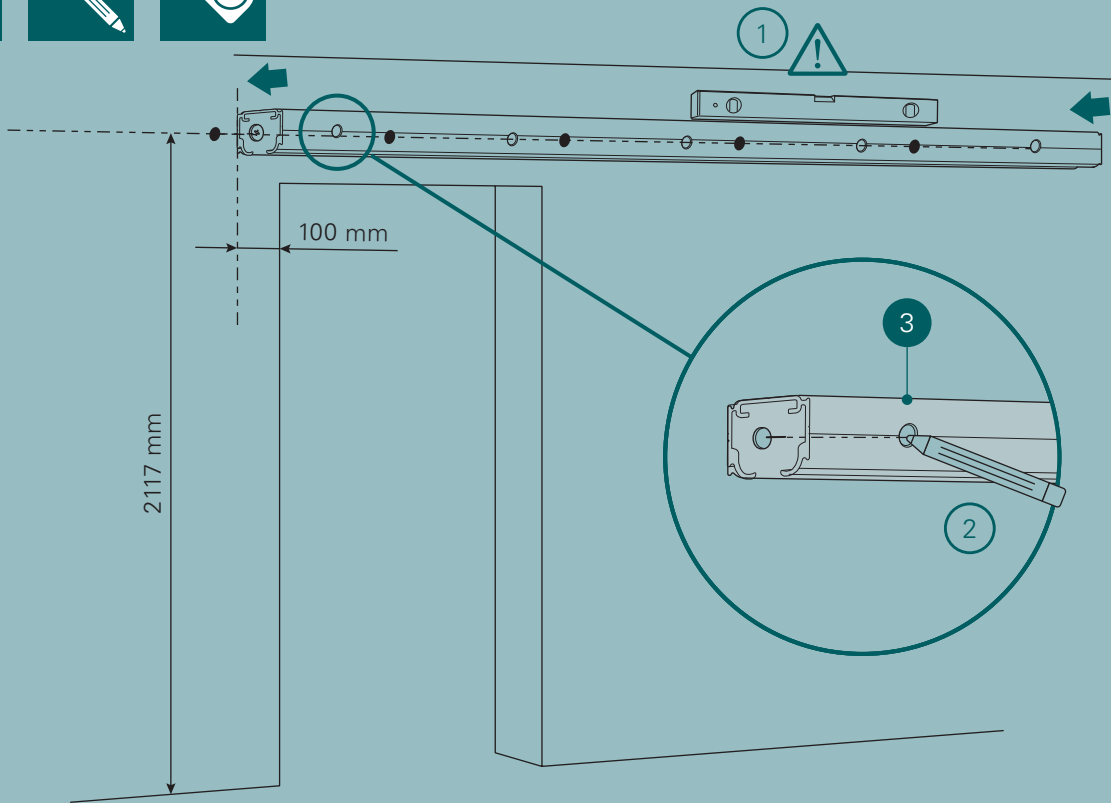




- ① Satinierung nur auf der Vorderseite.
- ② Satinatura solo nella parte frontale.
- ③ Frostad finish bara på framsidan.
- ④ Satinovaný povrch len na prednej strane.

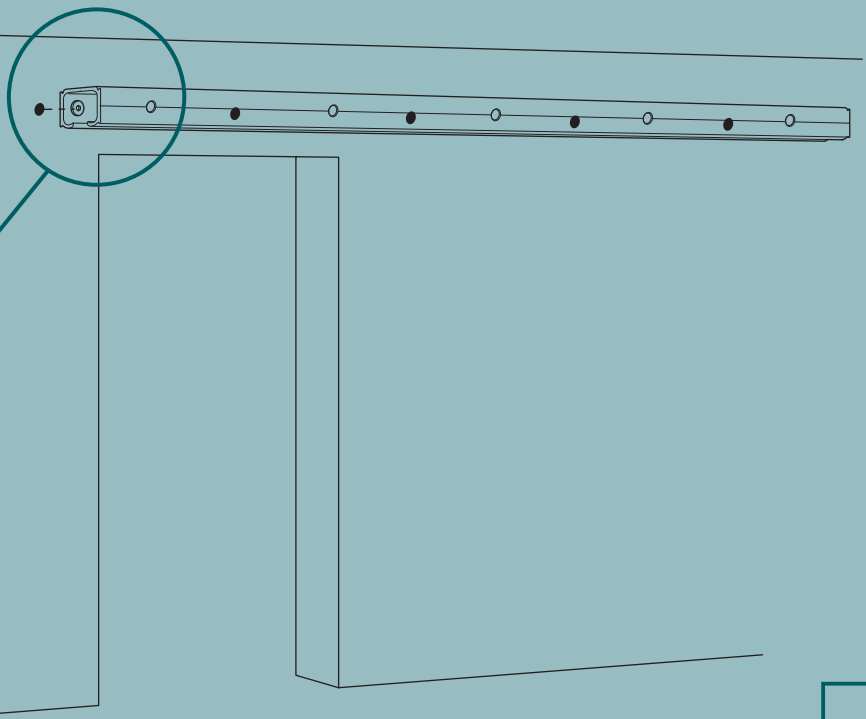
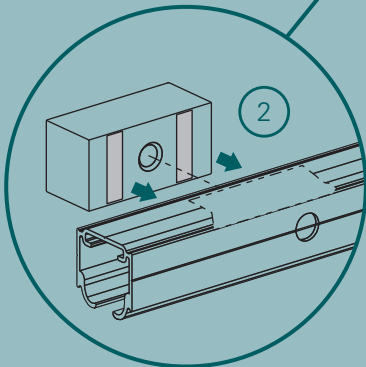
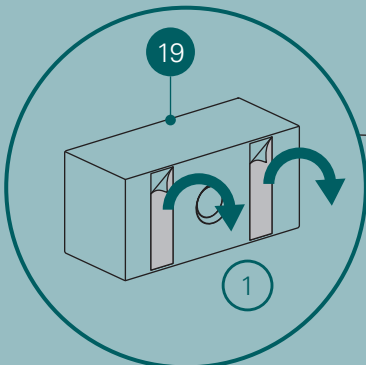
- ⑤ Finition satinee uniquement sur la face avant.
- ⑥ Satinering alleen aan de voorkant.
- ⑦ Satinování pouze na přední straně.
- ⑧ Satinare doar pe partea frontală.

1



x5

2

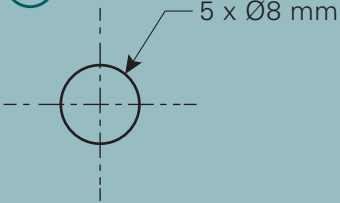


x5

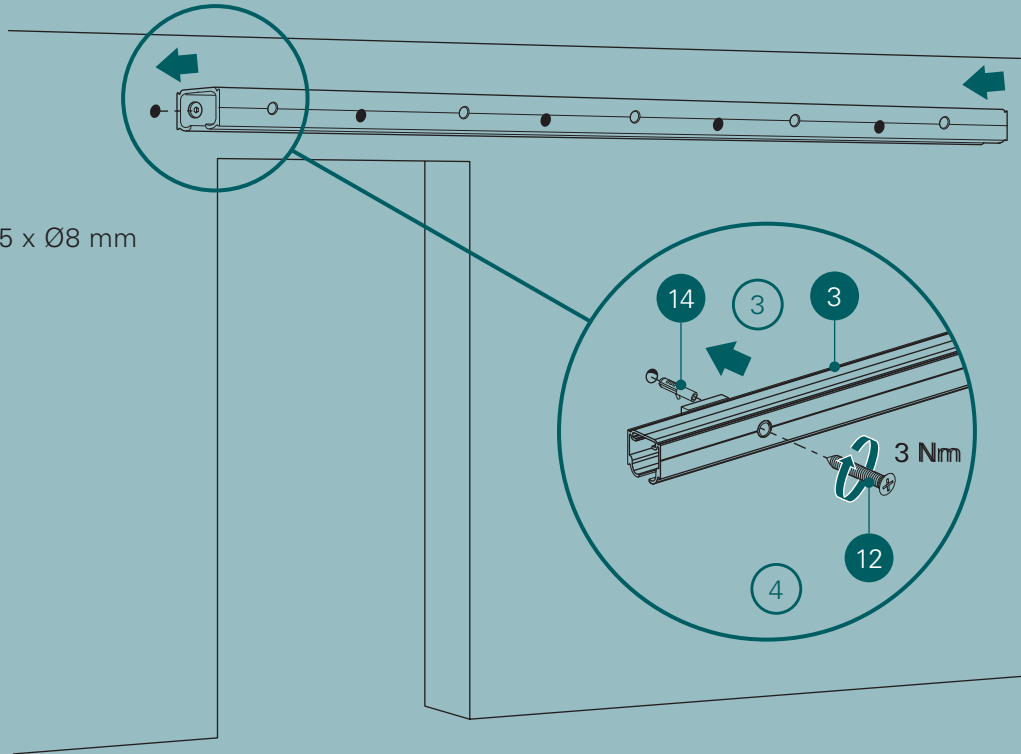
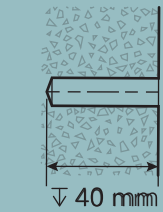
3



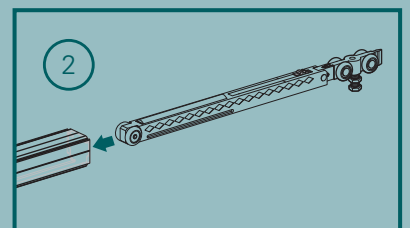
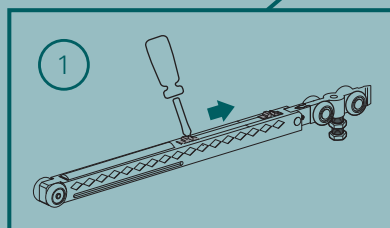
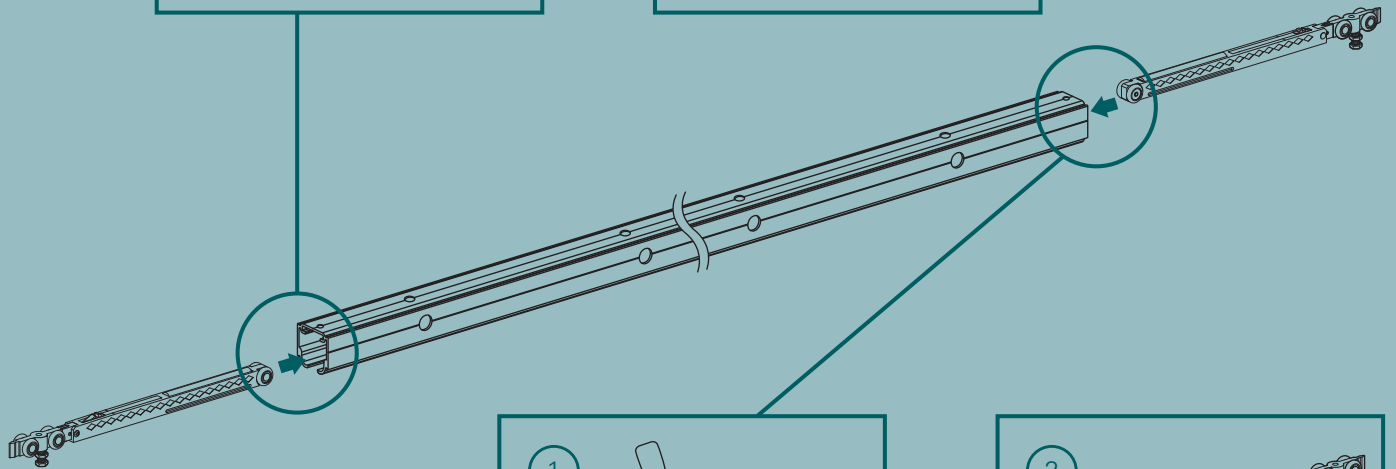
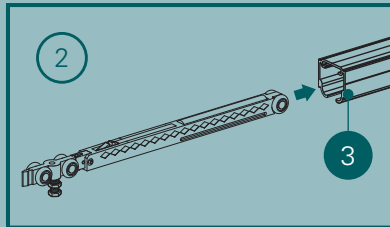
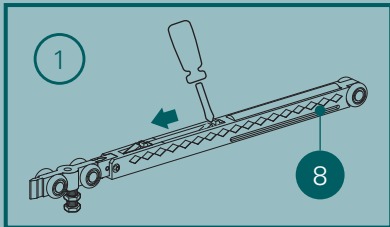
1



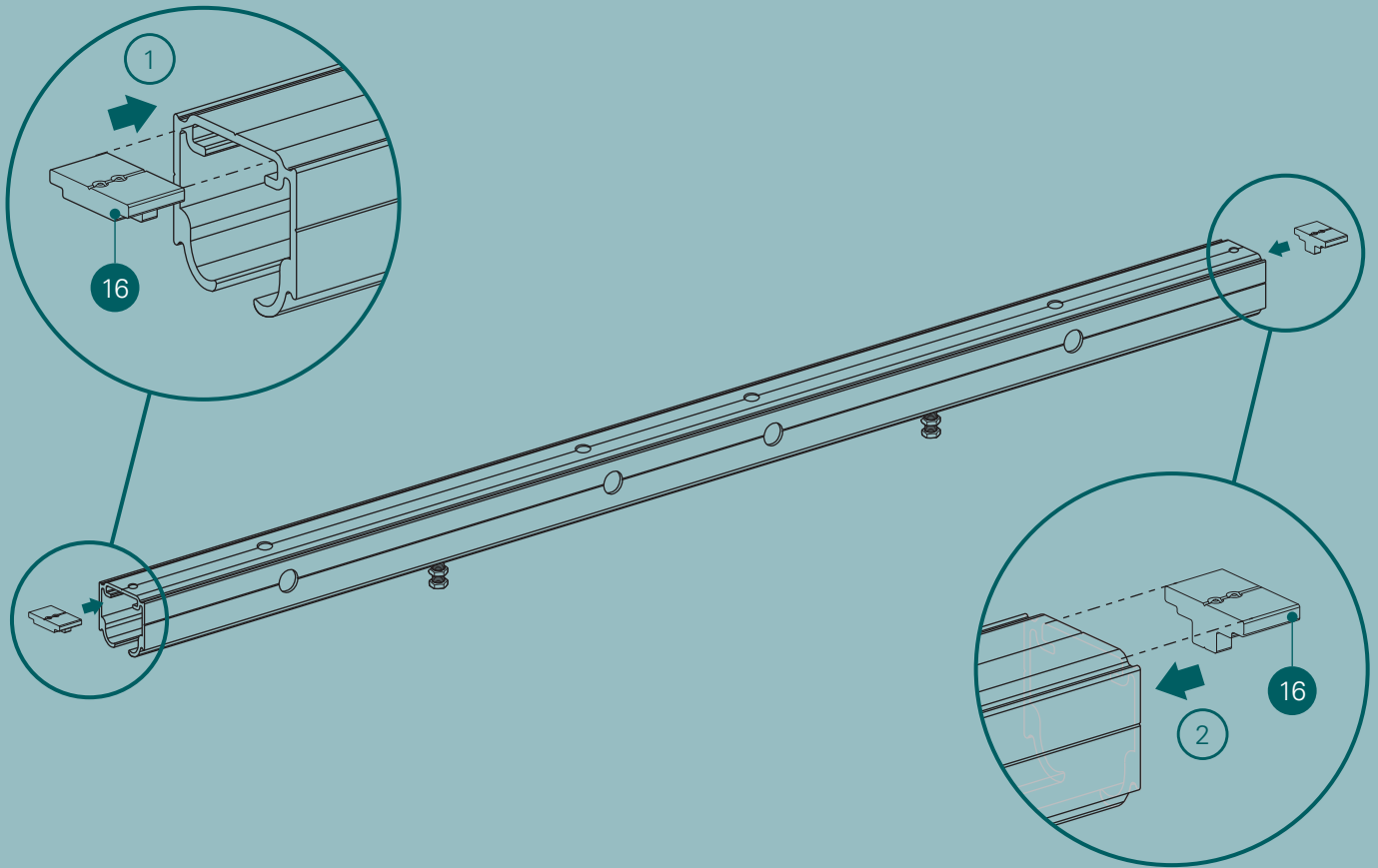
2



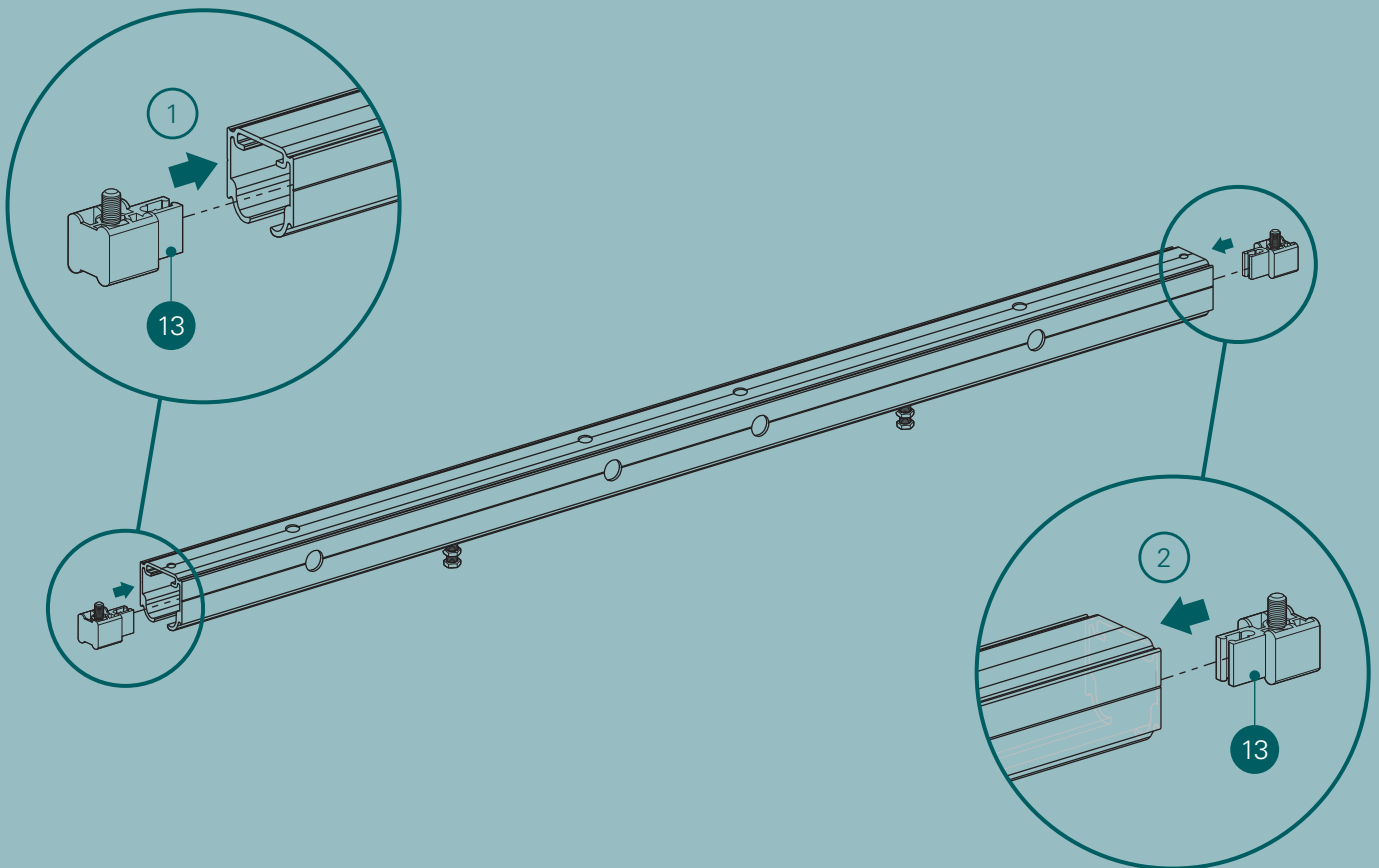
4



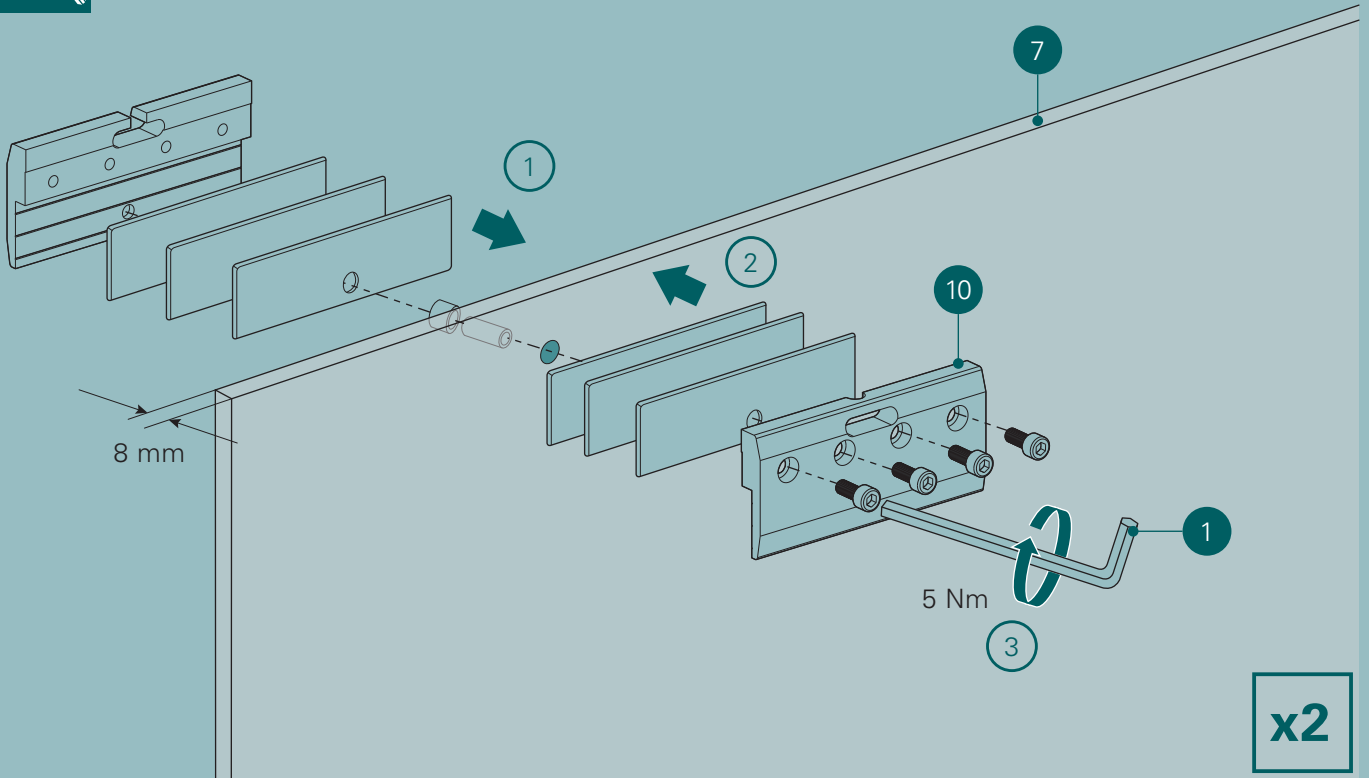
5



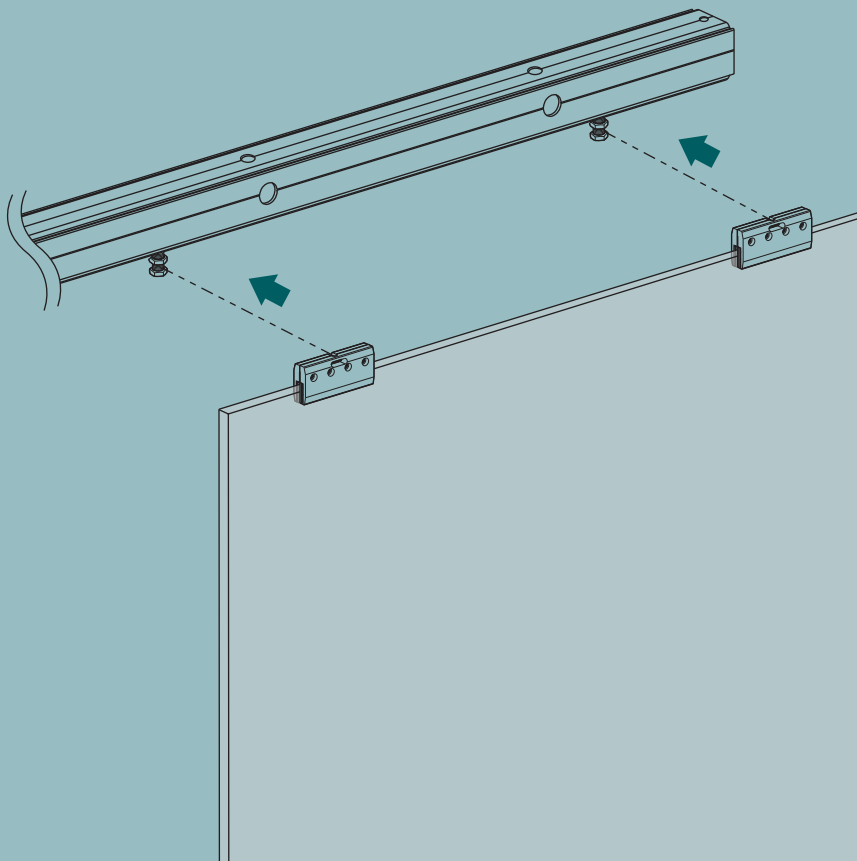
6



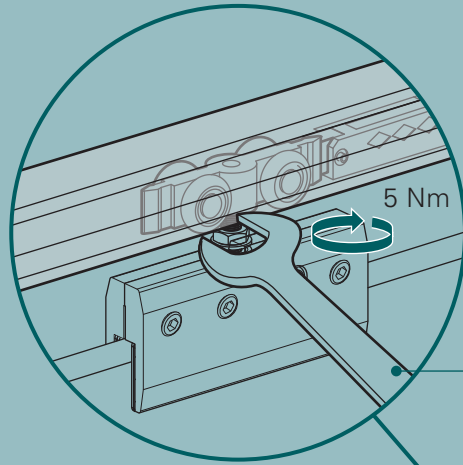
7



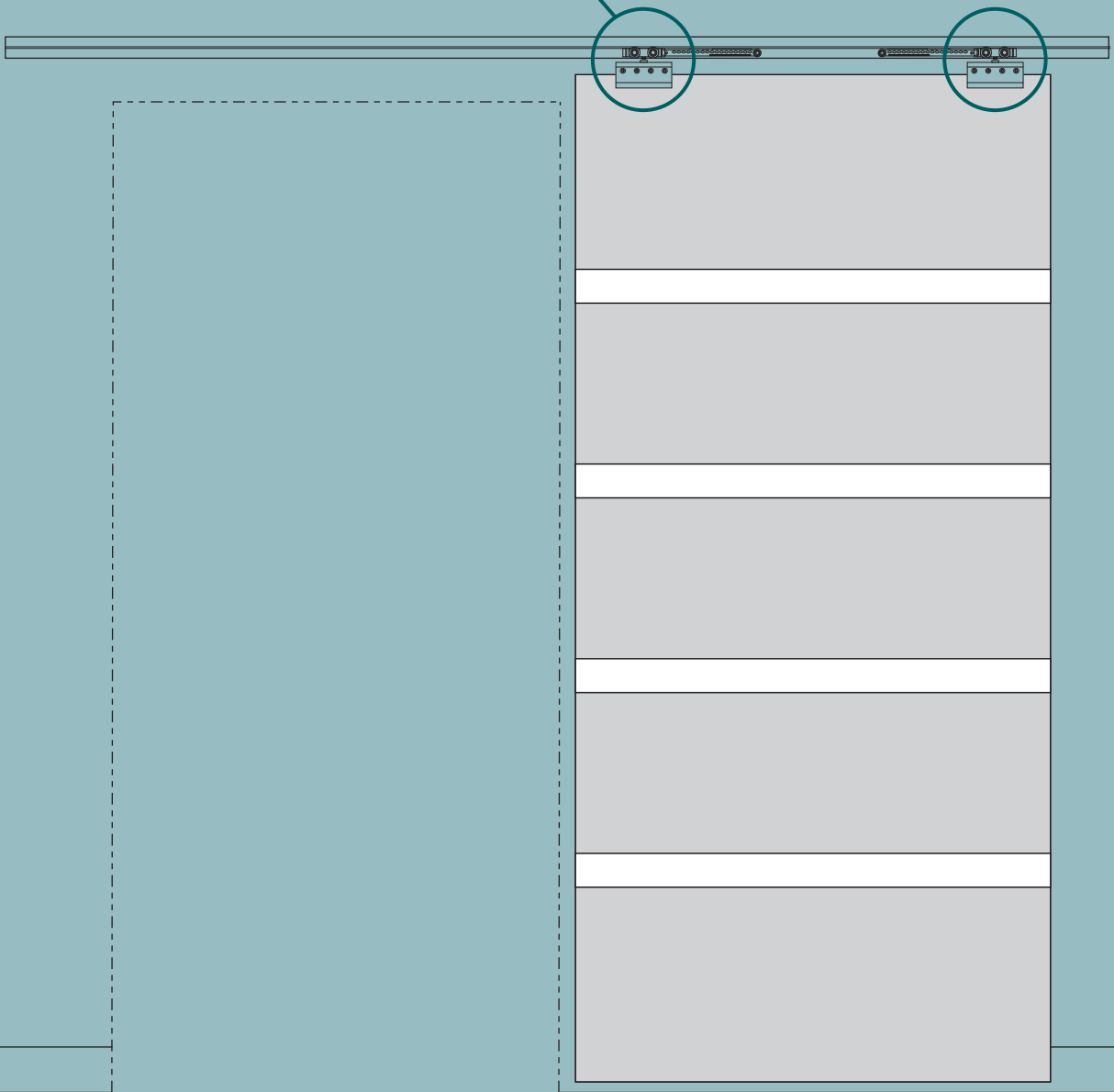
8



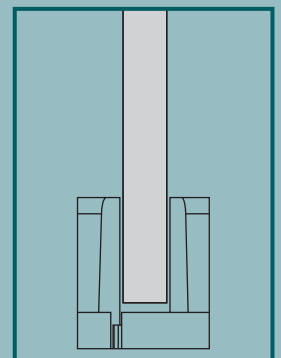
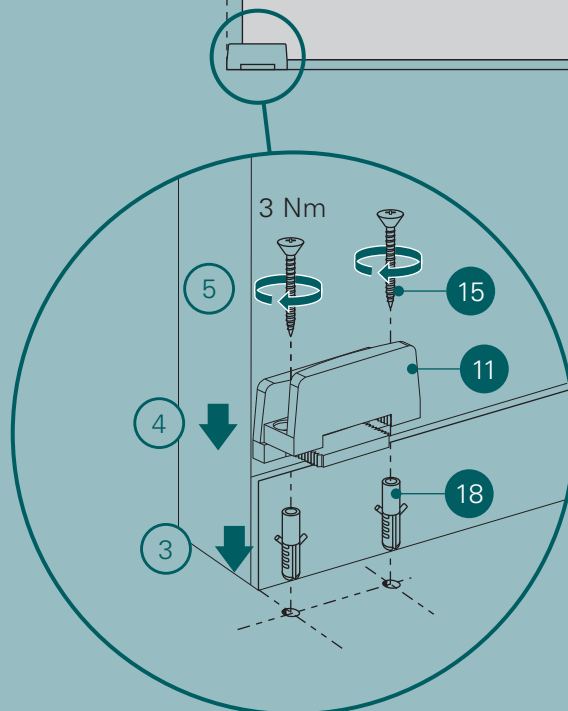
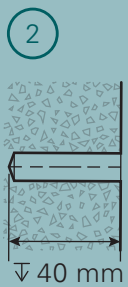
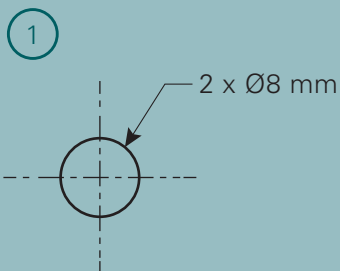
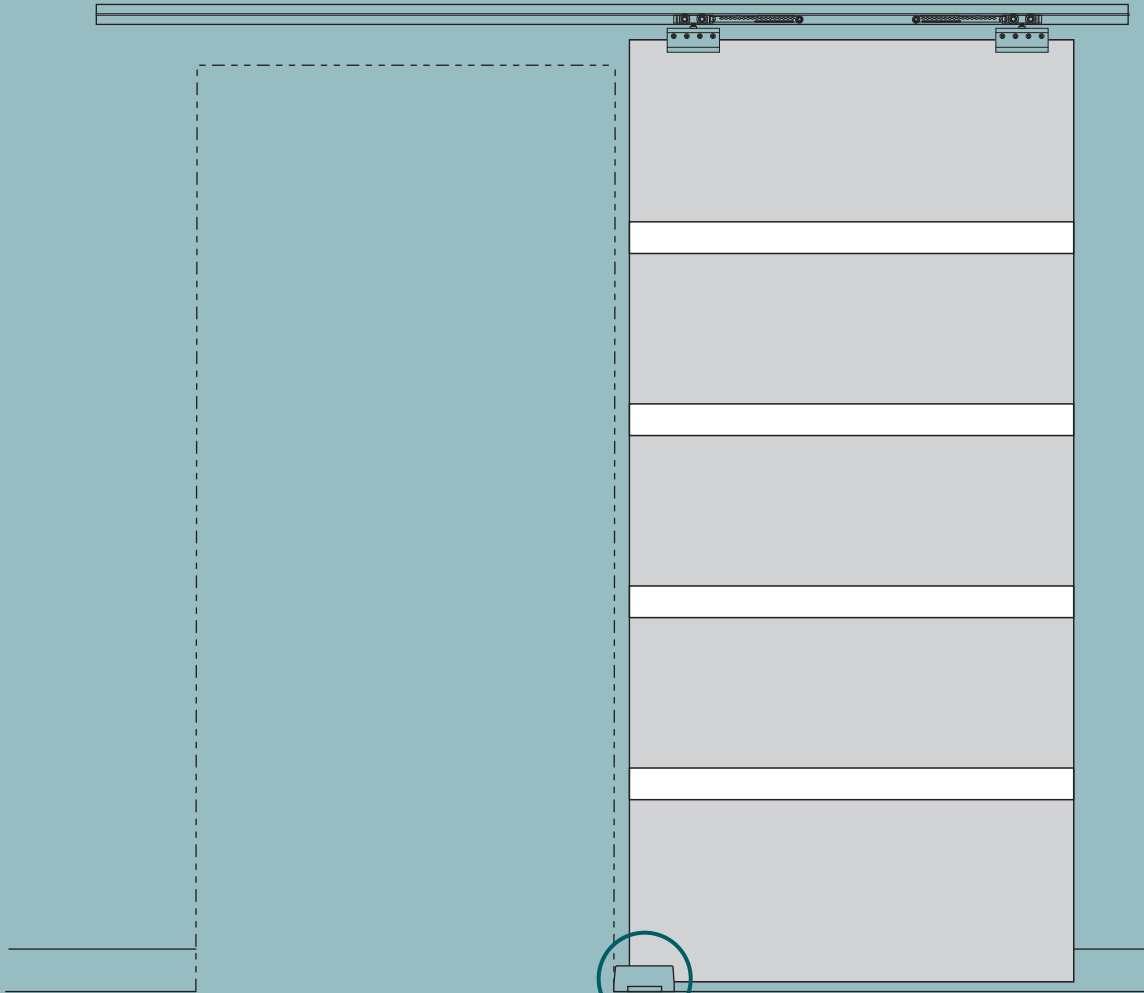
9



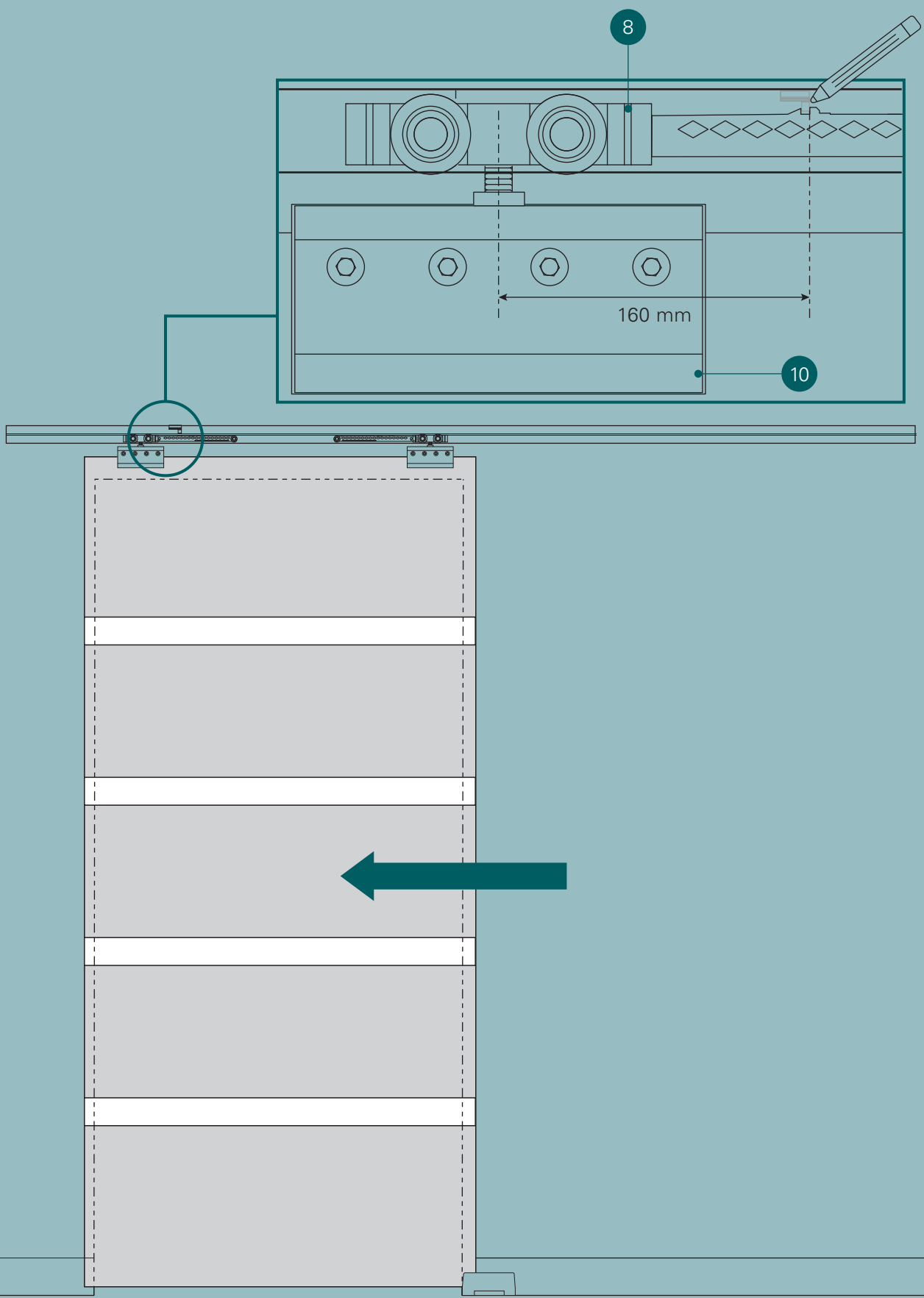
2



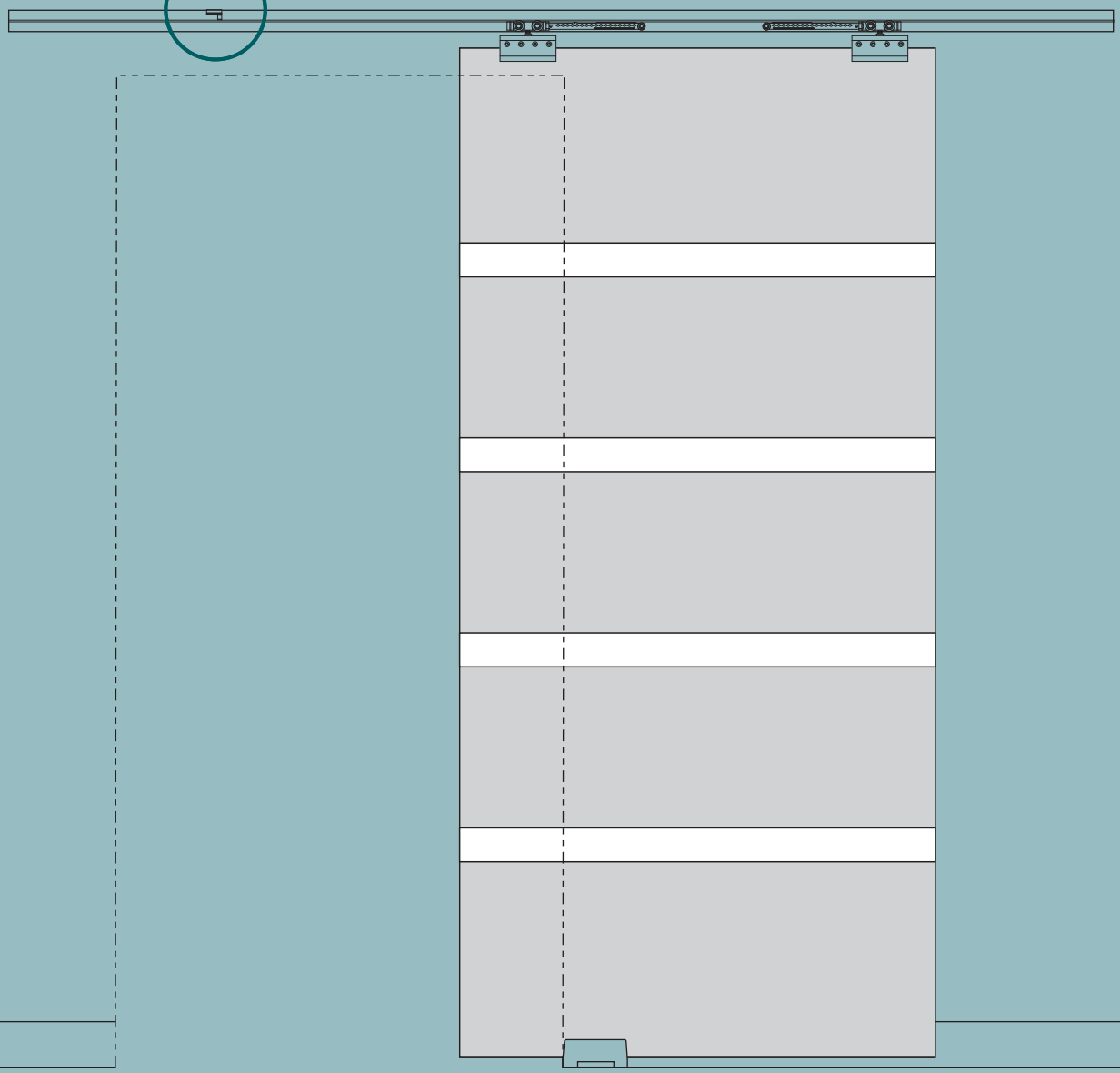
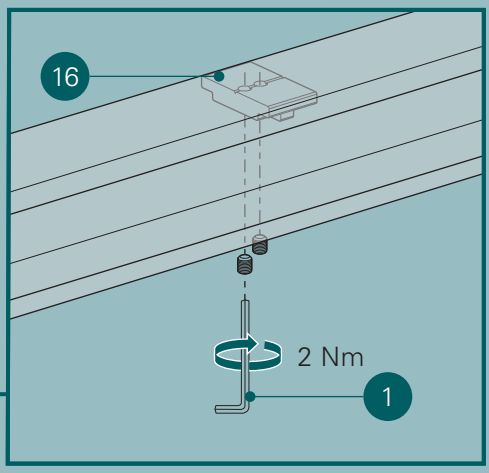
x2

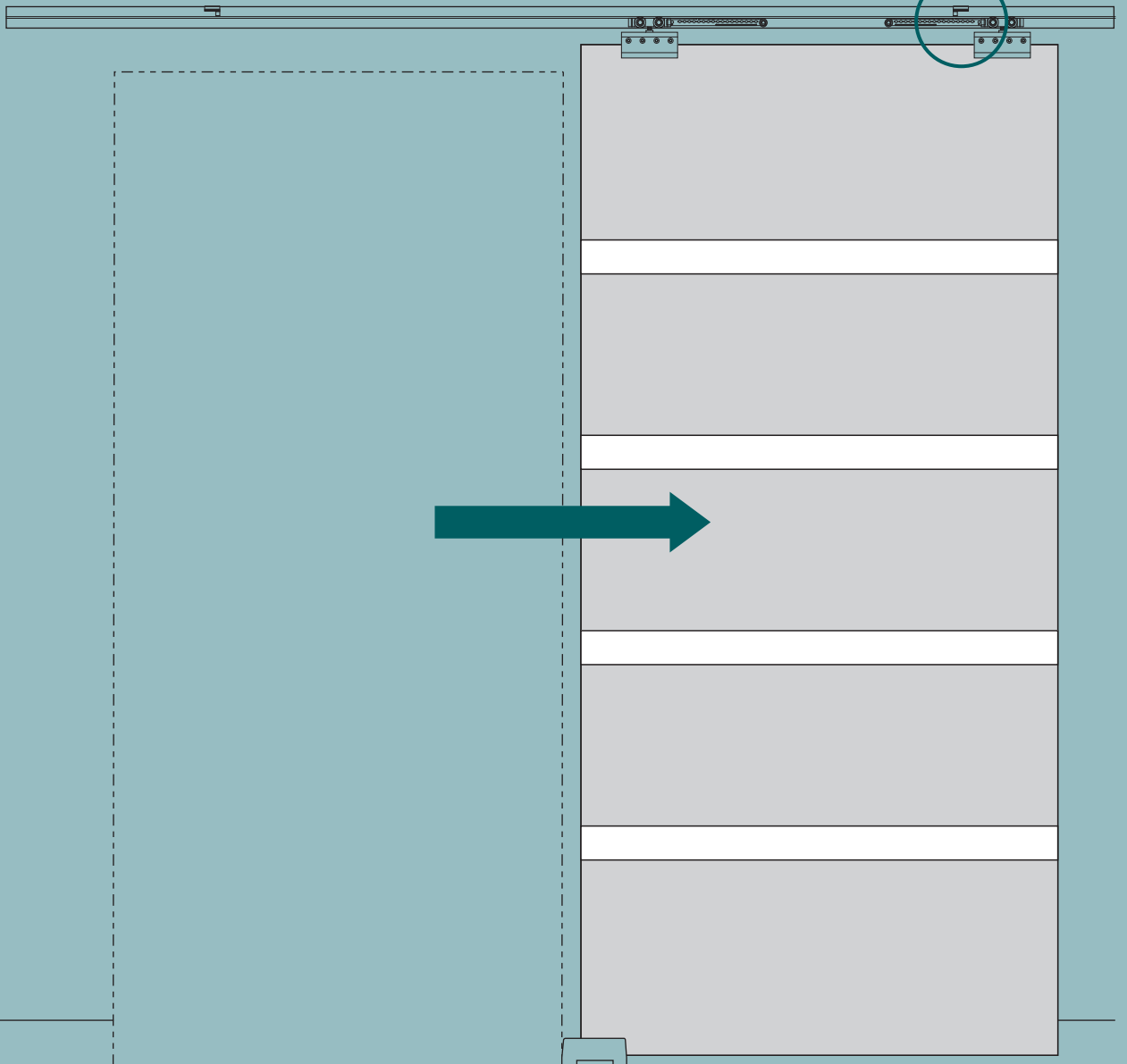
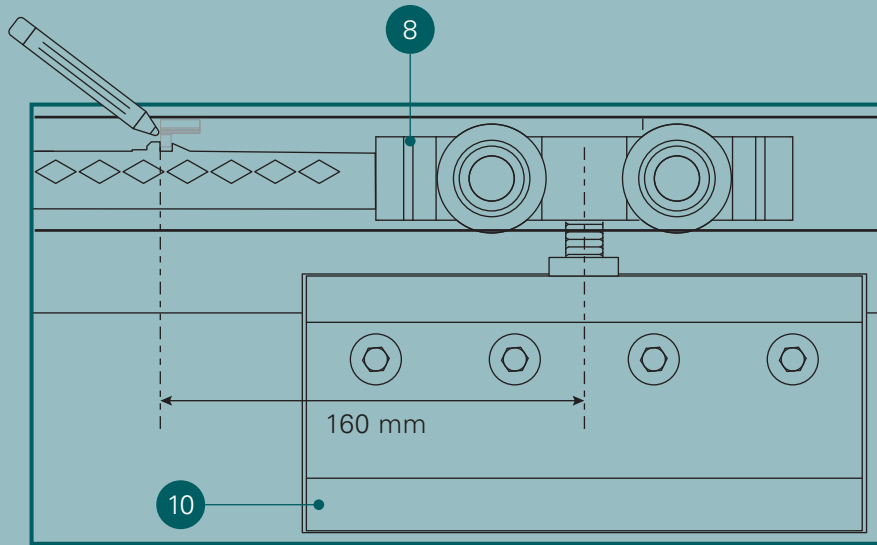


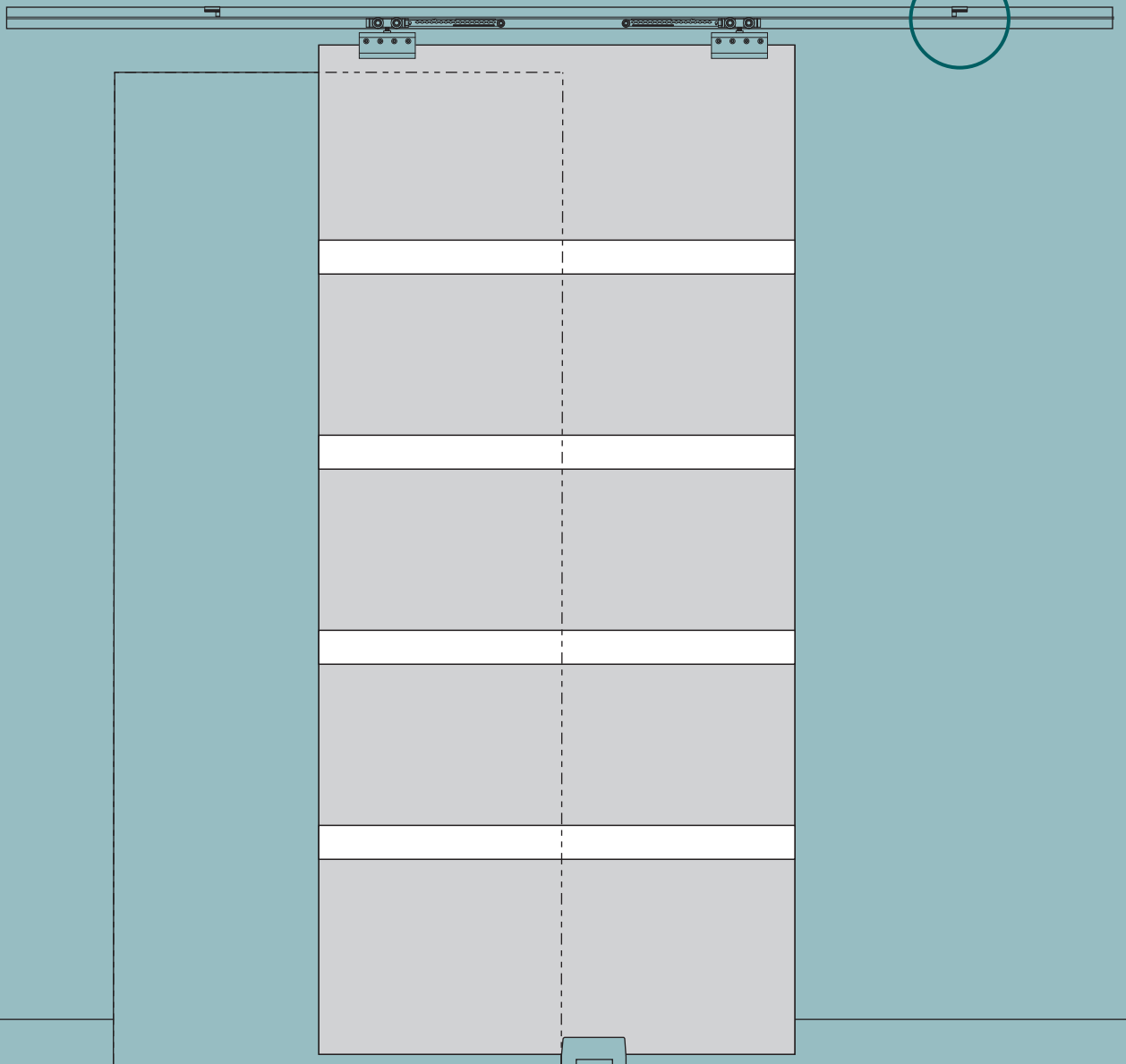
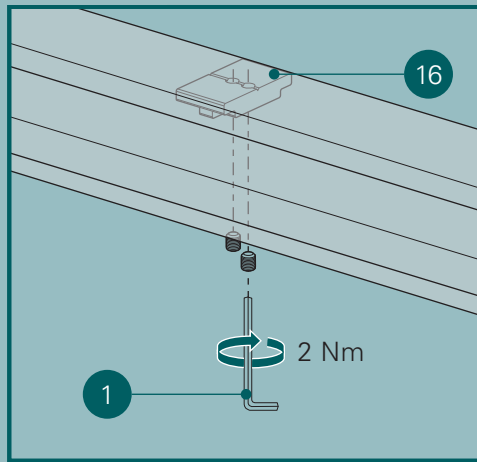
11

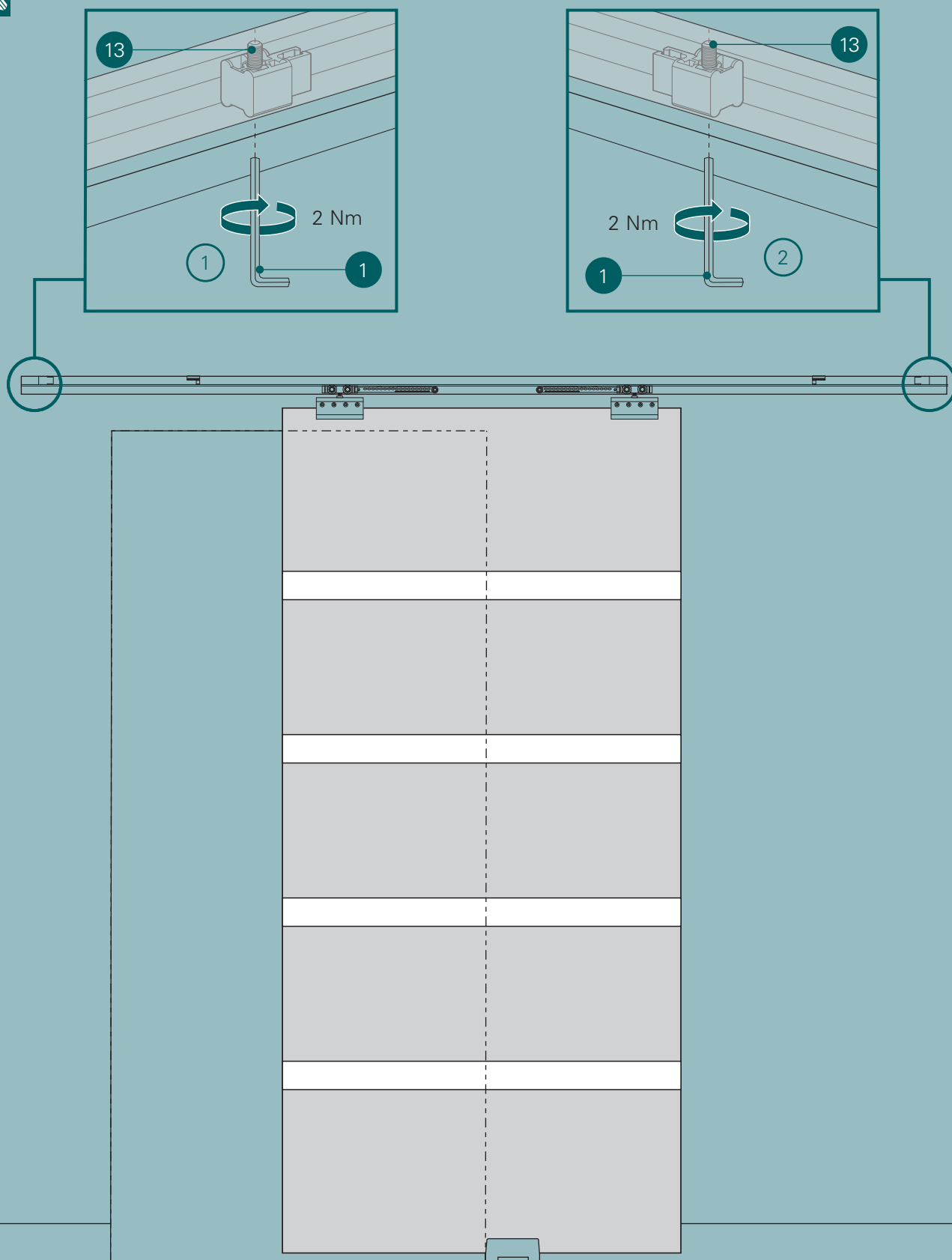


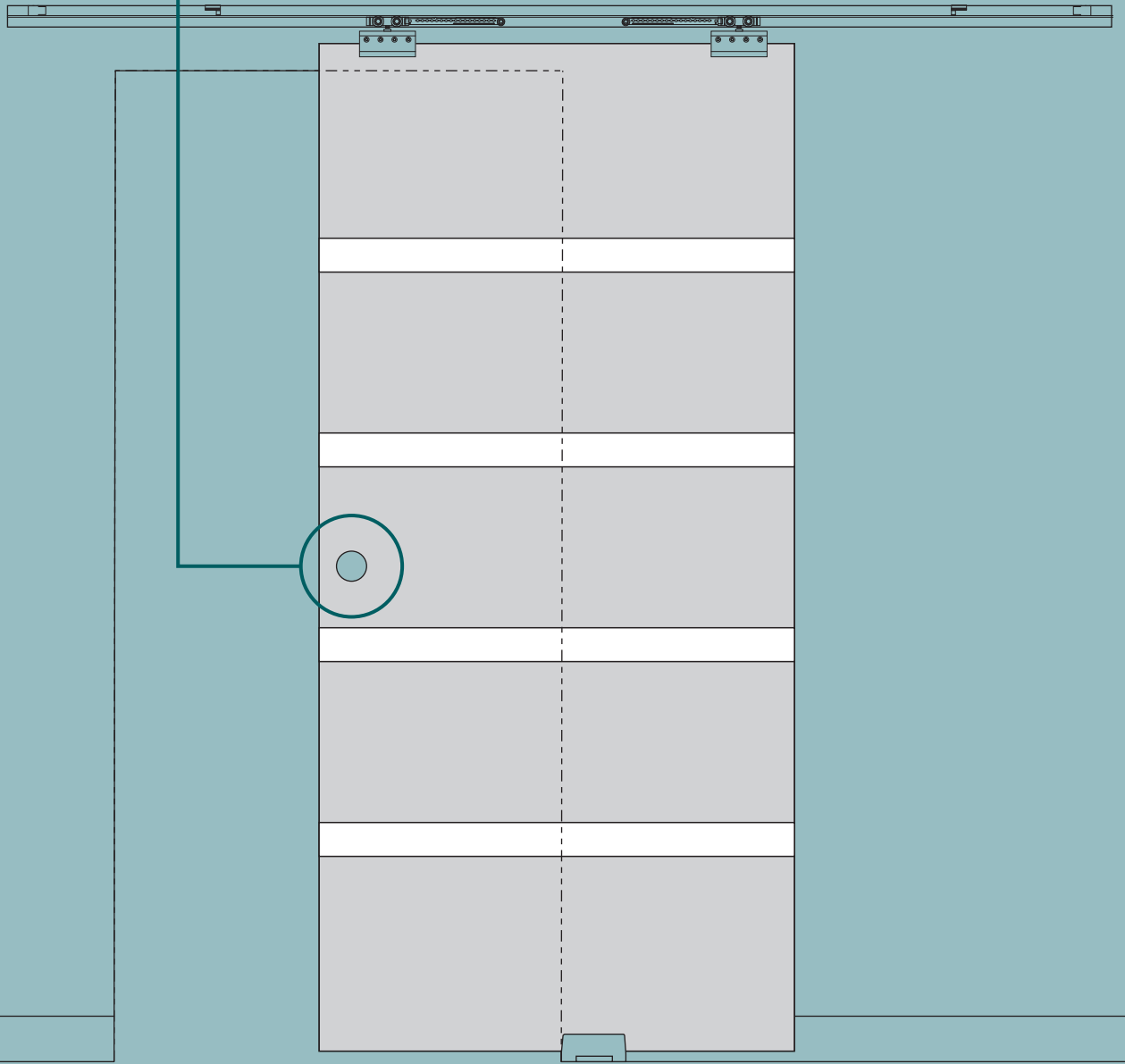
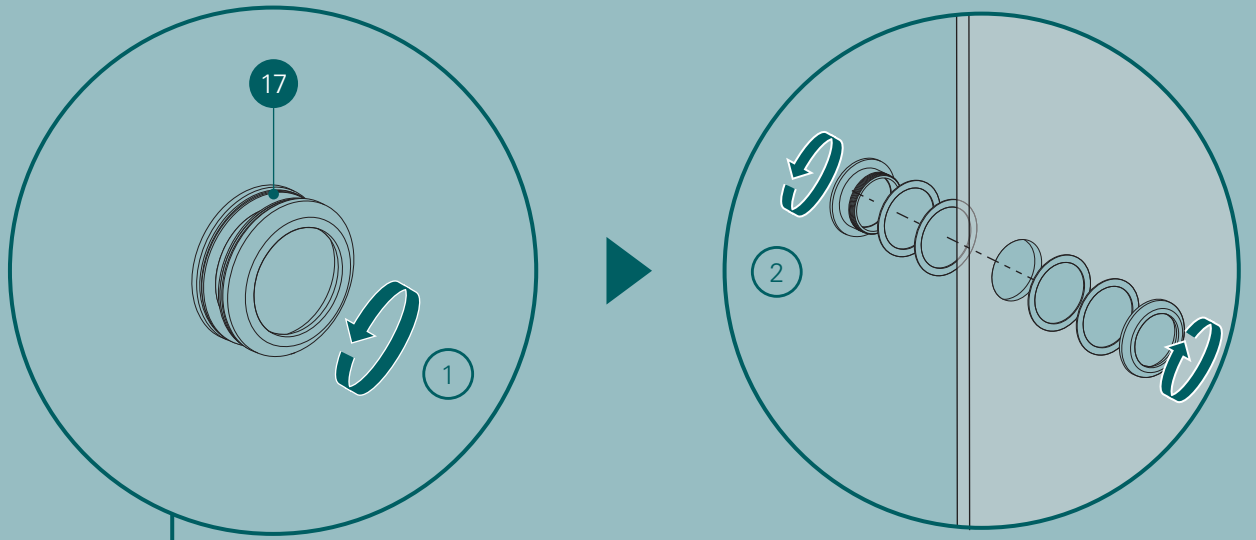
x2

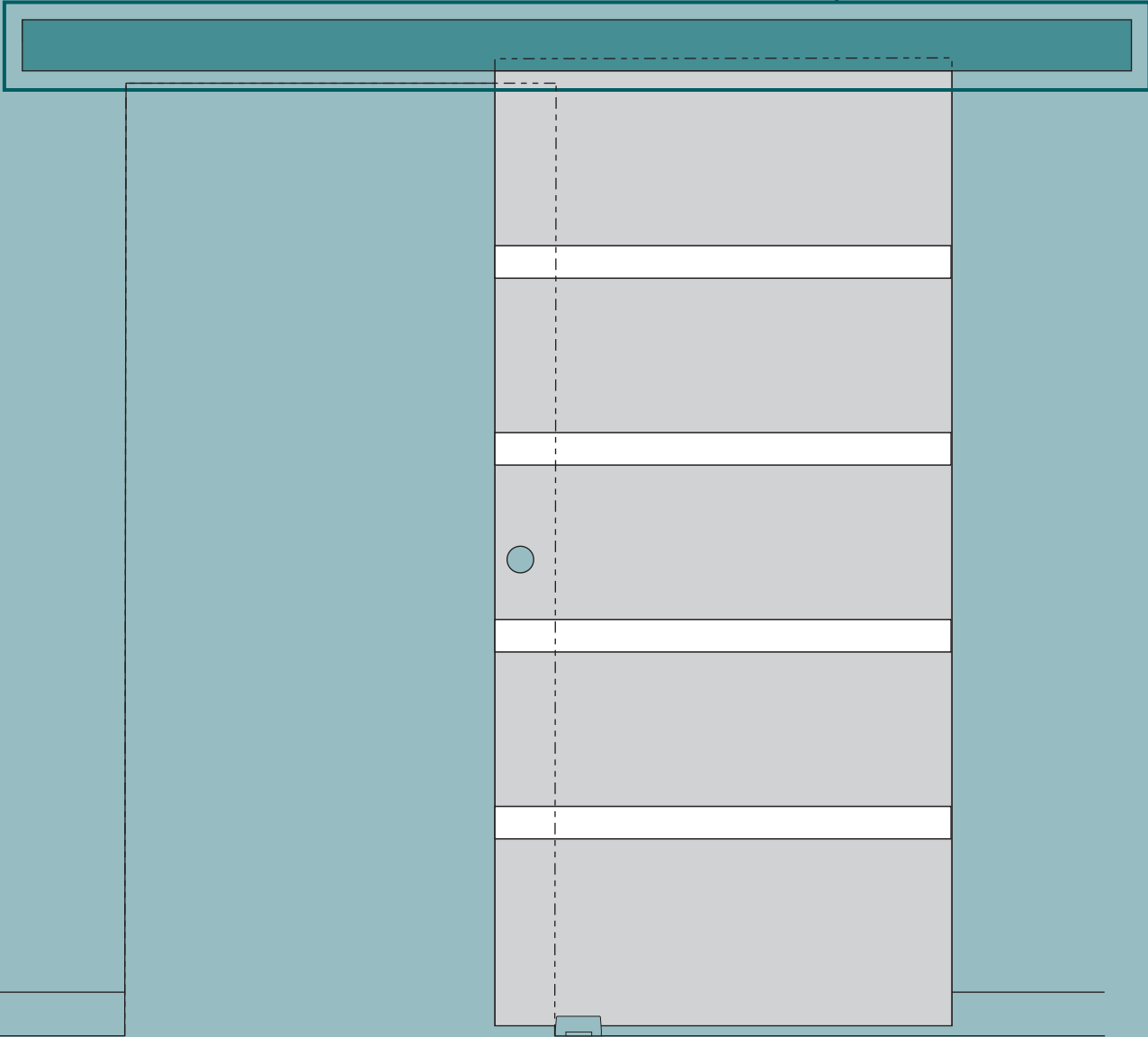
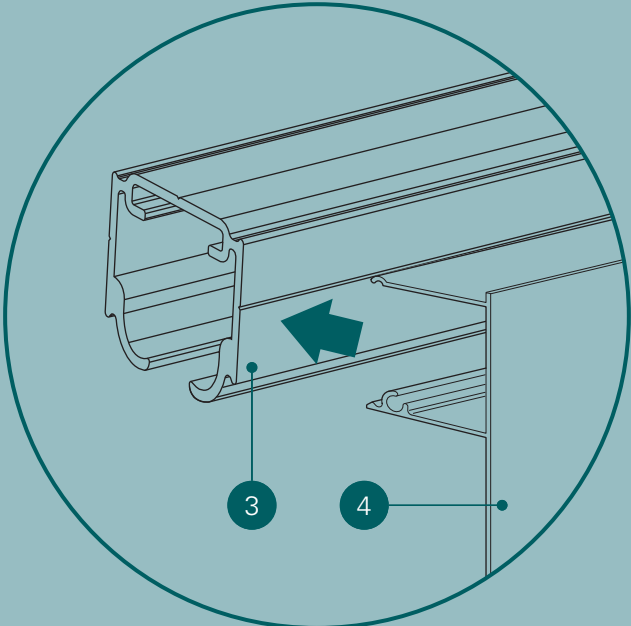


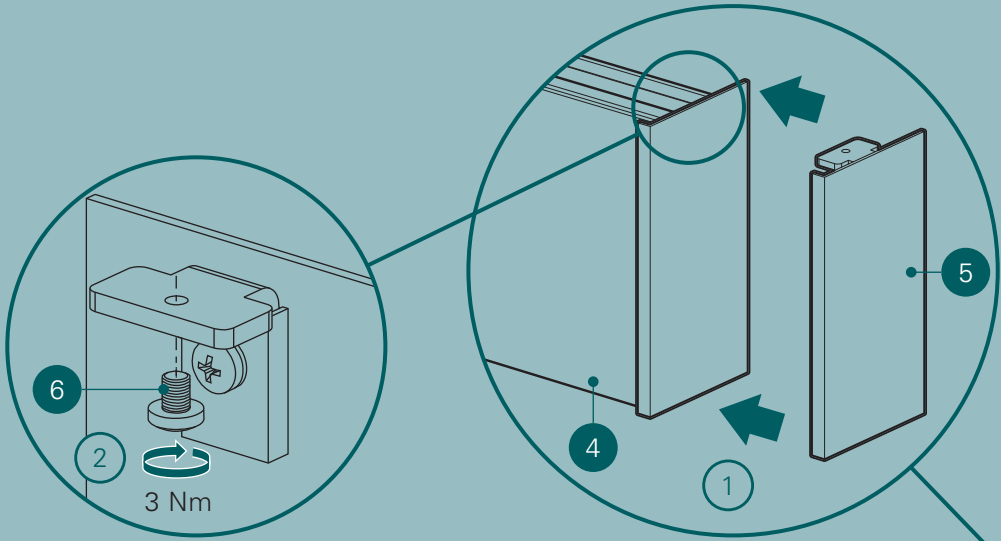




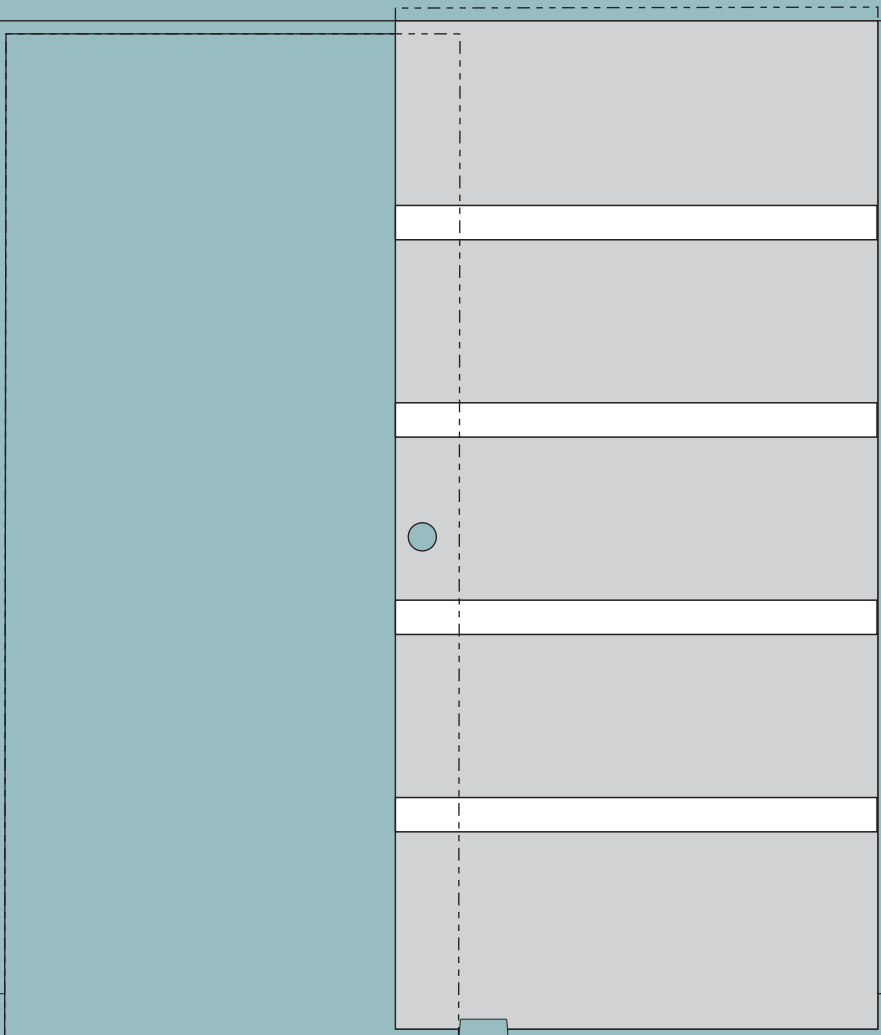
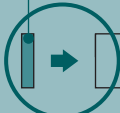








9



x2

# i

- Ⓓ Die hier beschriebene Einbauweise hat Empfehlungscharakter und muss ggf. an die bauseitige Einbausituation angepasst werden. Etwaige Rechtsansprüche können aus dieser Montageanleitung nicht abgeleitet werden. Bei den hier aufgeführten Produkten handelt es sich um industriell gefertigte Bauteile, auf Basis normativer Vorgaben wie Maße und Toleranzen.
- Ⓕ La méthode de montage décrite ici a valeur de recommandation et doit, le cas échéant, être adaptée à la situation de montage sur le site. Aucune revendication juridique ne peut être émise sur la base de ces instructions de montage. Les produits mentionnés ici sont des composants fabriqués industriellement, sur la base de spécifications normatives comme les dimensions et les tolérances.
- Ⓘ Il metodo di installazione qui descritto è una raccomandazione e può essere adattato alla situazione di installazione in loco. Da queste istruzioni di installazione non è possibile derivare alcun reclamo legale. I prodotti qui elencati sono componenti prodotti industrialmente sulla base di specifiche normative, come dimensioni e tolleranze.
- Ⓝ De hier beschreven montagewijze is een aanbeveling en moet eventueel aan de inbouw situatie ter plaatse worden aangepast. Aan deze montagehandleiding kunnen geen rechten worden ontleend. De hier genoemde producten zijn industrieel vervaardigde onderdelen op basis van gestandaardiseerde specificaties zoals afmetingen en toleranties.
- Ⓢ Den installationsmetod som beskrivs här är en rekommendation och kan behöva anpassas till förutsättningarna på plats. Inga rättsliga anspråk kan härledas från dessa monteringsanvisningar. De produkter som listas här är industriellt tillverkade komponenter baserade på standardiserade specifikationer såsom mått och toleranser.
- Ⓒ Zde uvedený způsob instalace má pouze charakter doporučení a je nutné ho případně přizpůsobit dle podmínek na stavbě. Tento návod k montáži nezakládá případně právní nároky. U zde uvedených výrobků se jedná o průmyslově vyráběné součásti, na základě normativních parametrů, jako např. rozměrů a tolerovaných měrných odchylek.
- Ⓚ Tu opisany spôsob inštalácie predstavuje len odporúčanie a prípadne ho bude potrebné prispôbiť situácii na mieste inštalácie. Z tohto návodu na inštaláciu teda nie je možné vyvodzovať žiadne právne nároky. Tu uvedené výrobky patria medzi priemyselne vyrábané komponenty, ktoré sú založené na štandardizovaných špecifikáciách, ako sú rozmery a tolerancie.
- Ⓡ Modul de instalare descris aici este o recomandare și trebuie să fie adaptat la situația de instalare de la fața locului. Din aceste instrucțiuni de montare nu se pot deriva pretenții legale. Produsele enumerate aici sunt componente fabricate industrial pe baza unor specificații standardizate, precum dimensiunile și toleranțele.

Manufactured for:  
HORNBAACH Baumarkt AG  
Hornbachstraße 11  
76879 Bornheim / Germany  
product@hornbach.com  
www.hornbach.com

Technische Information, Stand 03/2026