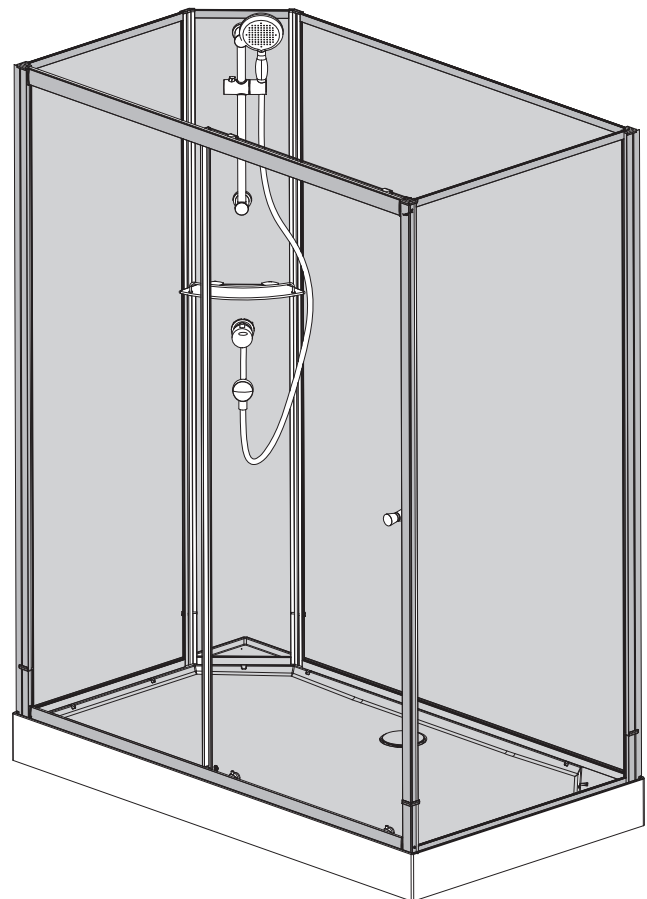
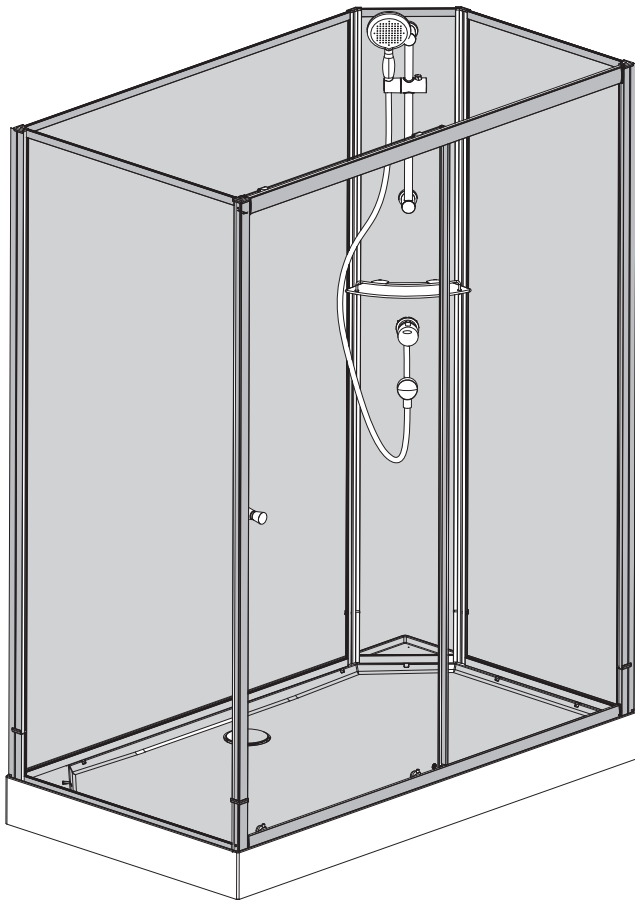


MONTAGEANLEITUNG

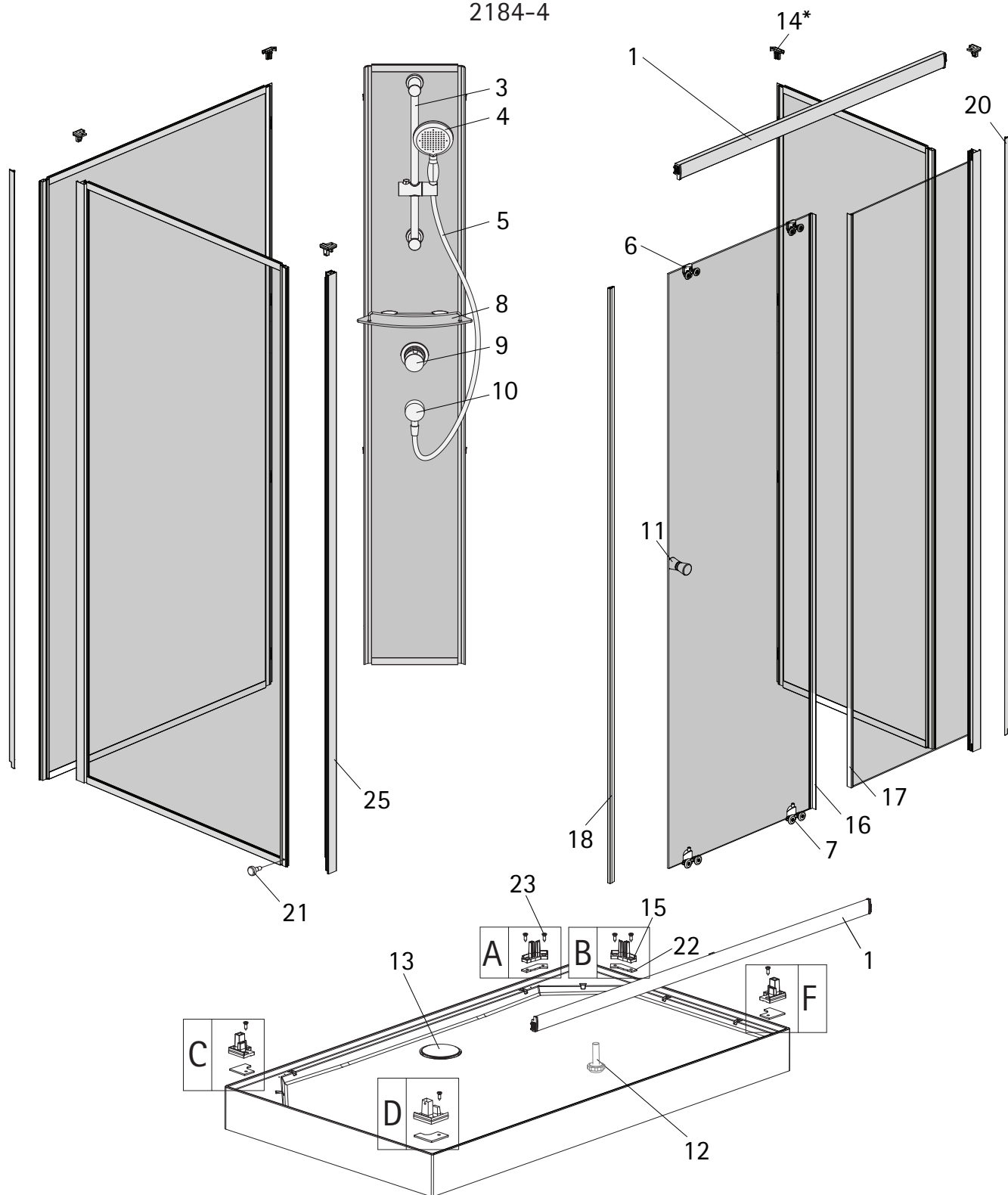
ASSEMBLY INSTRUCTIONS

NOTICE DE MONTAGE

MONTAGEHANDLEIDING



2184-4



Pos.	Bezeichnung	Ersatzteil-Nr.	
1	2x Rahmenober- unterprofil	E99210-1	Stück
3	1x Brausestange mit Gleiter	E99533-3	Stück
4	1x Handbrause	E99520-2	Stück
5	1x Duschschlauch	E99515-2	Stück
6	2x Laufrolle oben, komplett	E99265-2	Stück
7	2x Laufrolle unten, komplett	E99264-5	Stück
8	1x Ablage komplett	E99578	Stück
9	1x Einhebelmischer	E99568	Stück
10	1x Anschlussbogen 1/2"	E99576	Stück
11	1x Griff	E100140-95	Stück
12	4x Füße für Duschbecken	E99589	Set
13	1x Ablauf komplett	E99588-3	Stück

Pos.	Bezeichnung	Ersatzteil-Nr.	
14*	5x Einsteckkappe oben		
15	5x Einsteckkappe unten (inkl. Pos. 21, 22, 23)	E99205	Set
16	1x Dichtung vertikal, Türteil (1878 mm)	E99082	Stück
17	1x Dichtung vertikal, Festteil (1809 mm)	E99083	Stück
18	1x Magnetprofil	E99081-3	Set
20	2x Abdeckblende		
21	1x Verbindungsstopfen		
22	5x Dichtung für Einsteckkappe unten		
23	7x Schrauben		
24	1x Anschlusschlauch	E99517-1	Set
25	1x Magnetaufnahmeprofil	E99079	Stück

* Montagezubehör

E99200-9

Geben Sie bei farbigen Ersatzteilen den Farbcode mit an: 01 - Alu, 04 - Weiß, 68 - Schwarz-matt, 41 - Chrom

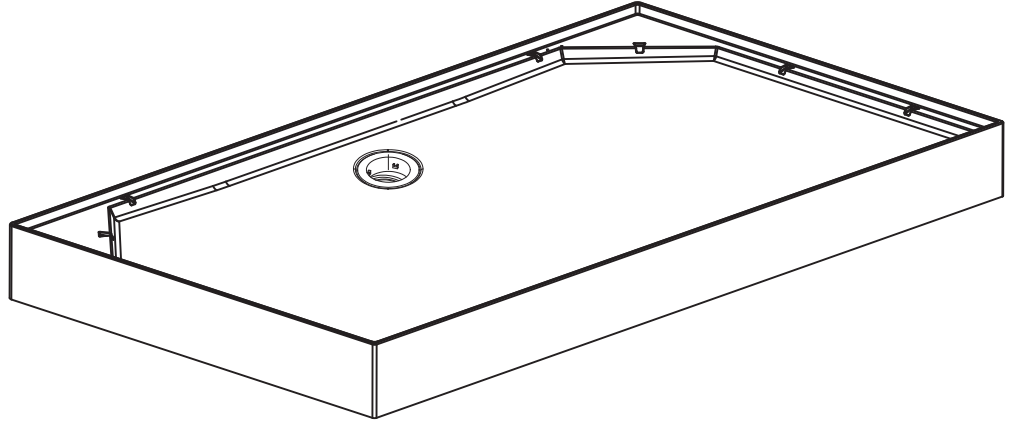
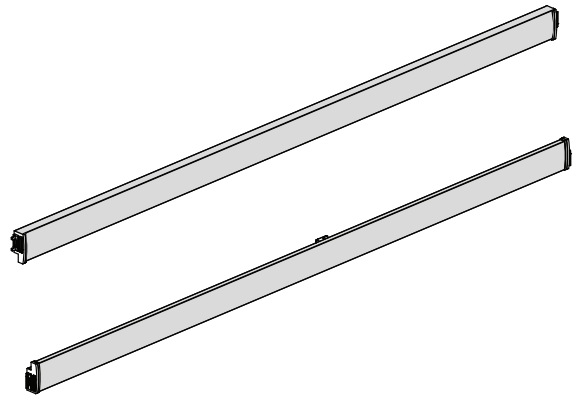
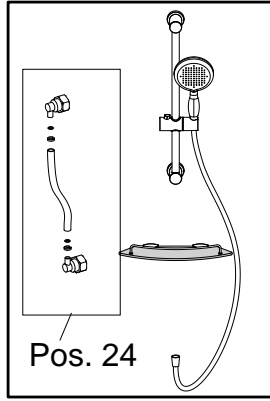
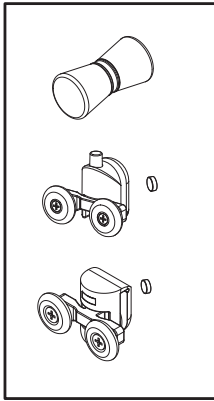
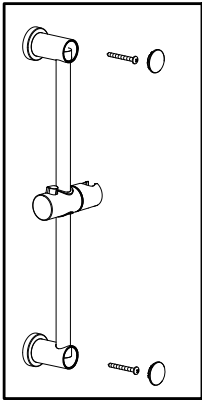
Beispiel: E99210-01

Teil 1 von 4 Teilen

colis 1 from 4 colis

colis 1 de 4 colis

colis 1 van 4 colis

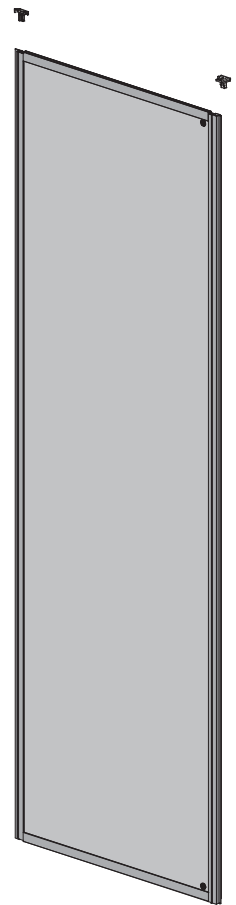
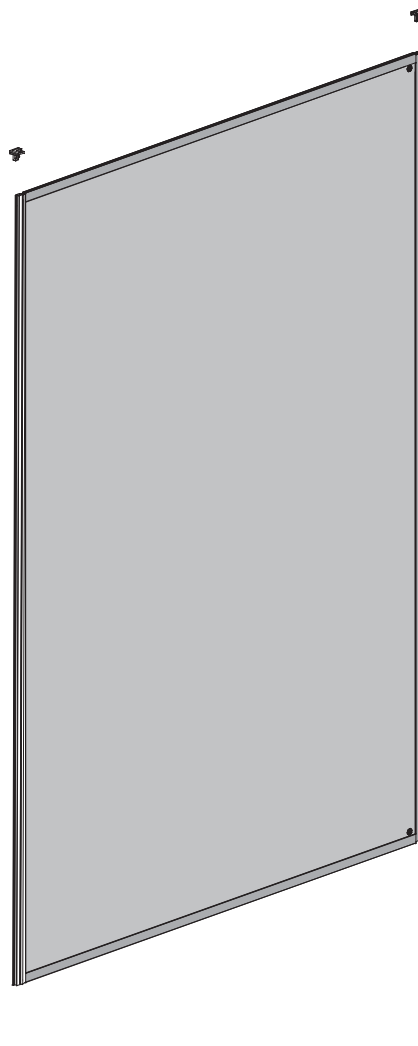
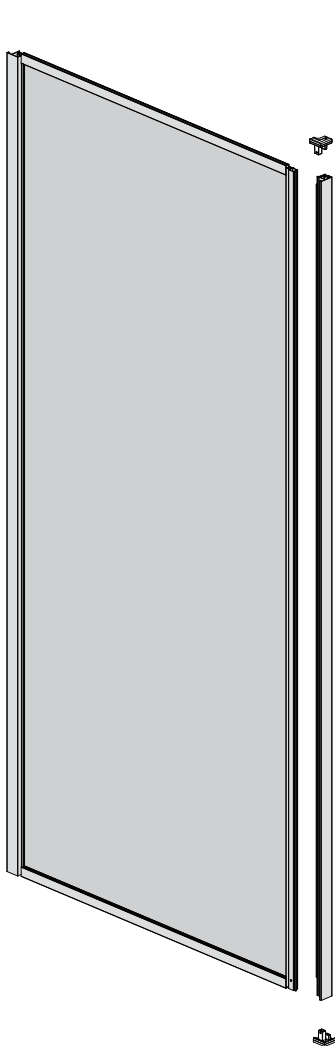


Teil 2 von 4 Teilen

colis 2 from 4 colis

colis 2 de 4 colis

colis 2 van 4 colis

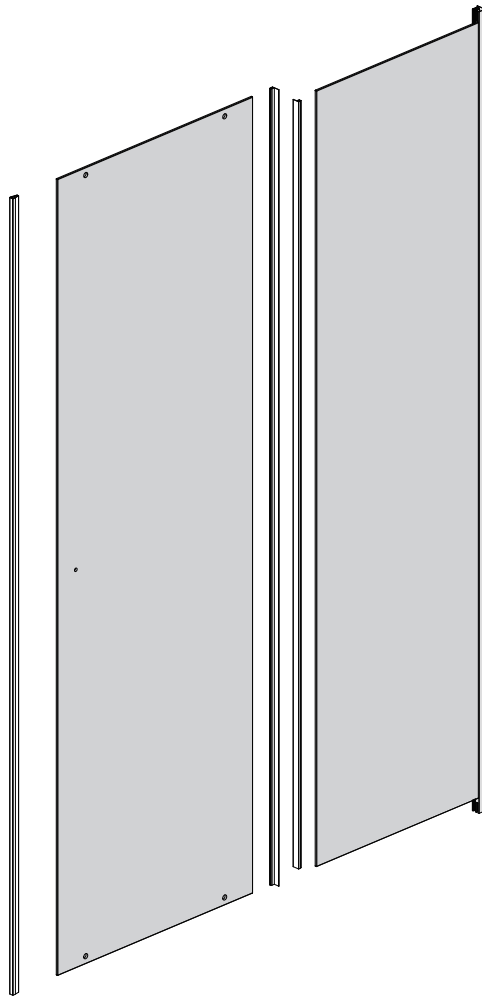


Teil 3 von 4 Teilen

colis 3 from 4 colis

colis 3 de 4 colis

colis 3 van 4 colis

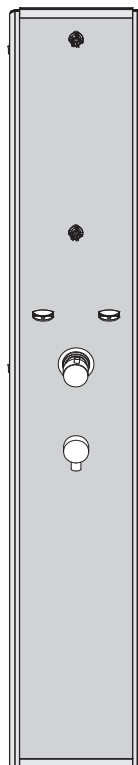


Teil 4 von 4 Teilen

colis 4 from 4 colis

colis 4 de 4 colis

colis 4 van 4 colis



Sehr geehrter Kunde!

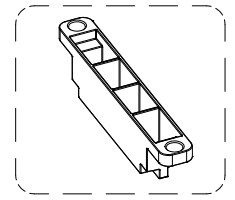
Durch den Transport kann sich der Ablauf der Duschwanne gelöst haben.
Bitte ziehen Sie den Ablauf mit der Montagehilfe wieder fest.

Dear customer

Through the transport, the drain of the shower tray may have come off.
Please retighten the drain using the assembly aid.

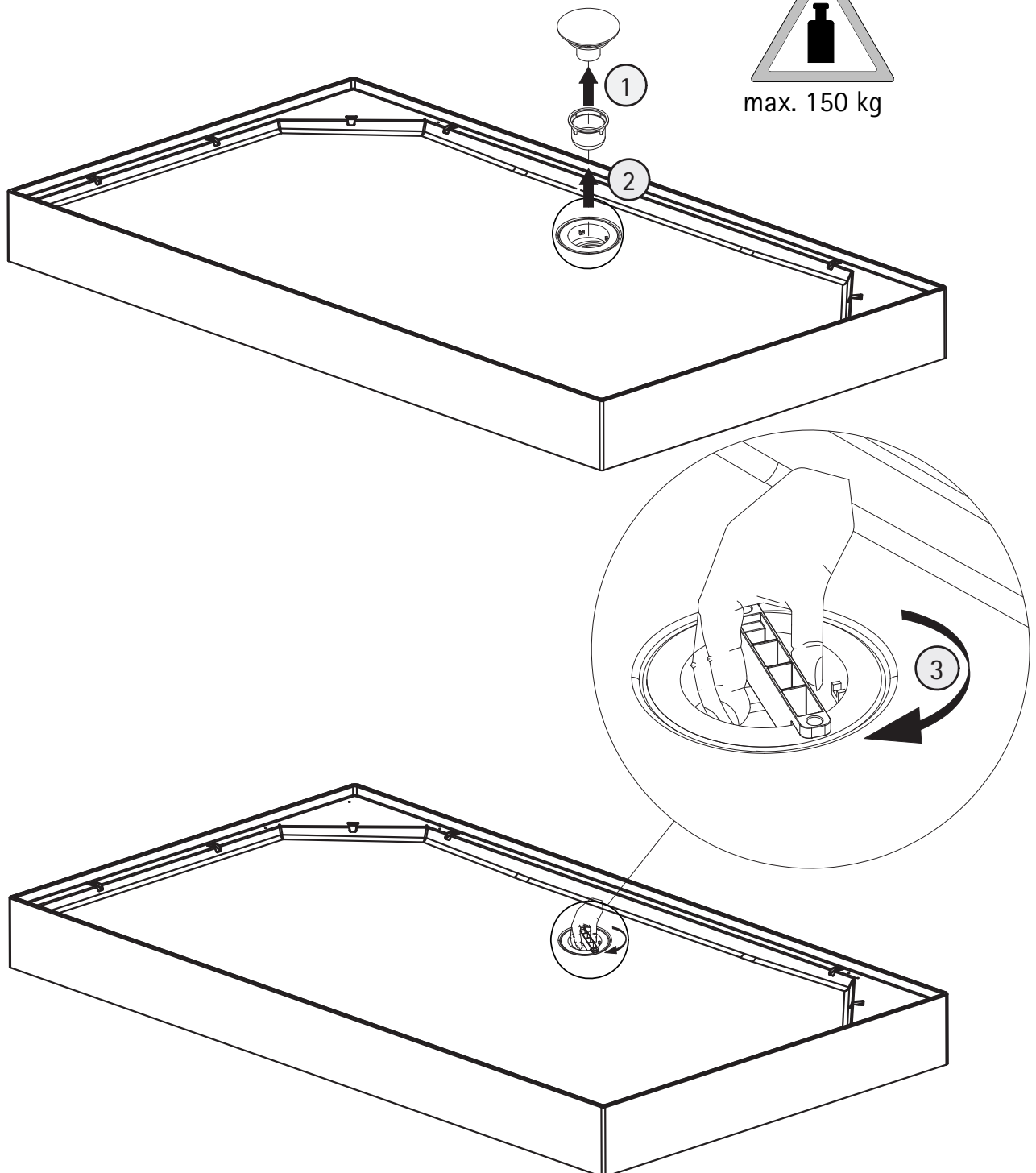
Cher(e) client(e),

Le système d'écoulement peut se détacher lors du transport. Merci de le remonter comme indiqué sur la notice de montage.



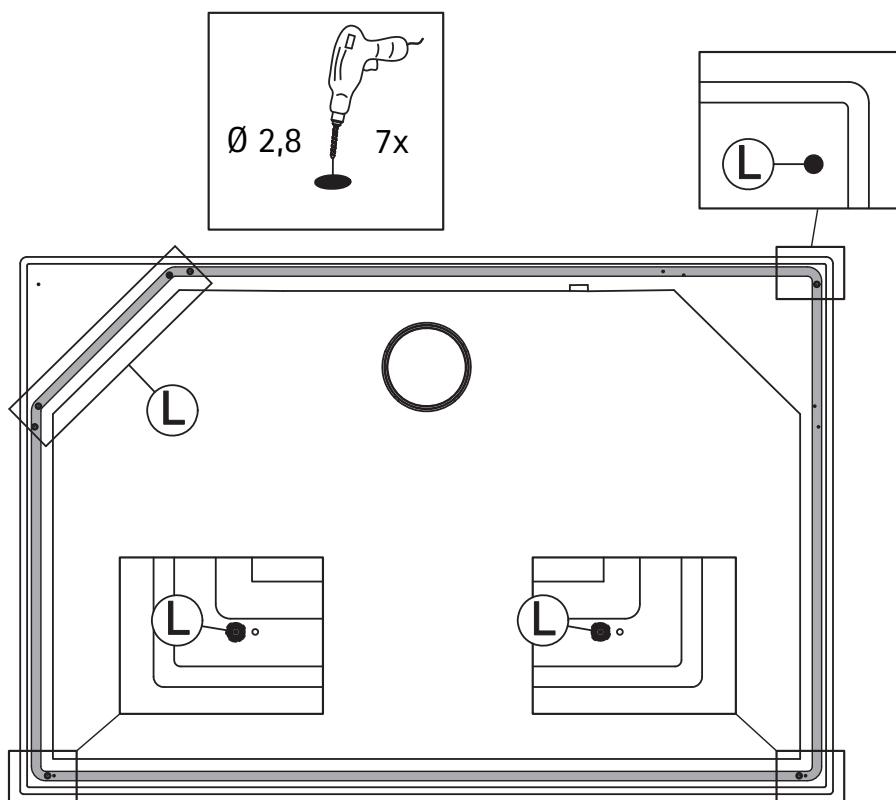
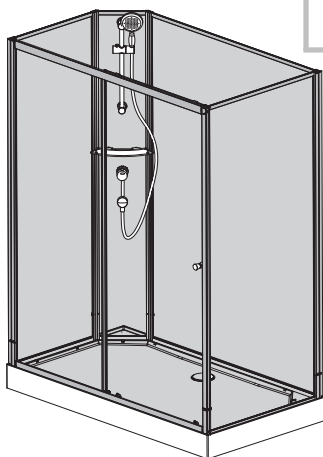
Geachte klant!

Door het transport kan het zijn dat het sifon losgekomen.
Zet het sifon zoals onder beschreven weer vast.

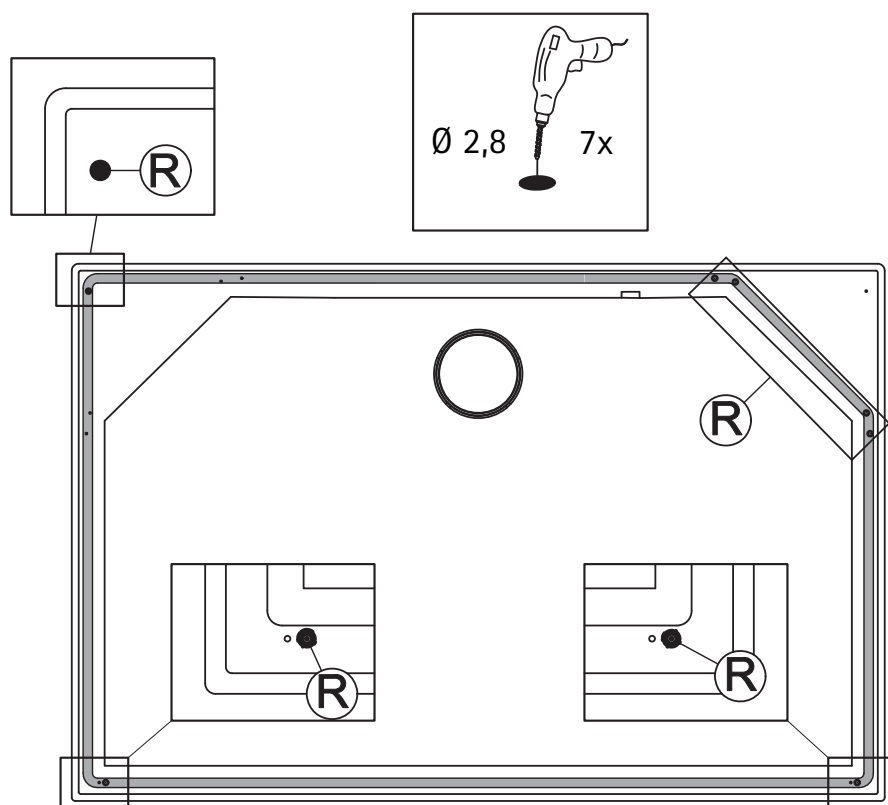
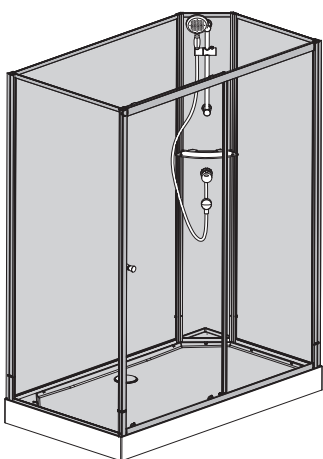




Montagesituation links / Assembly situation left /
Situation de montage à gauche / Montage situatie links

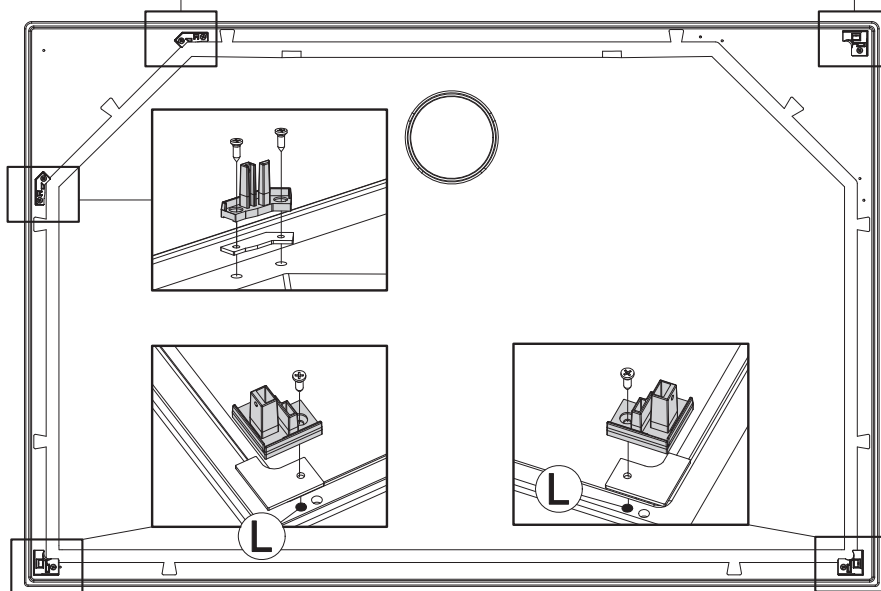
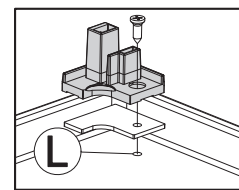
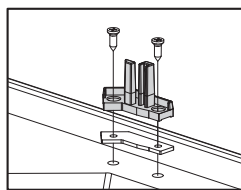
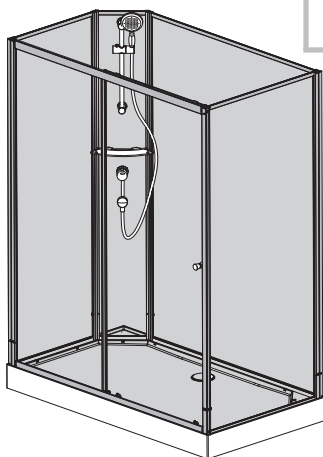


Montagesituation rechts / Assembly situation right /
Situation de montage à droite / Montage situatie rechts

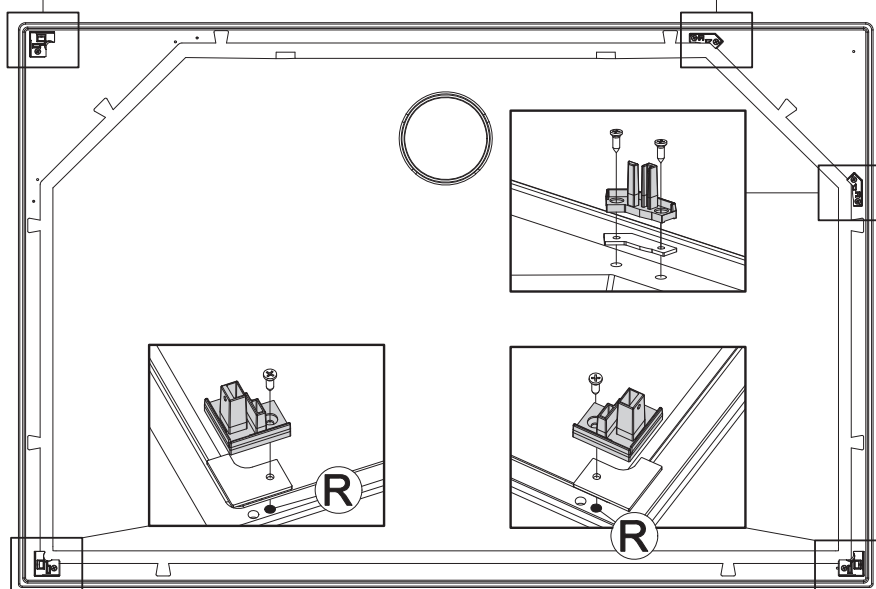
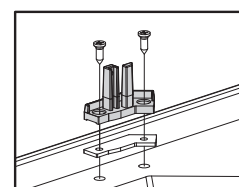
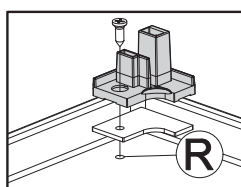
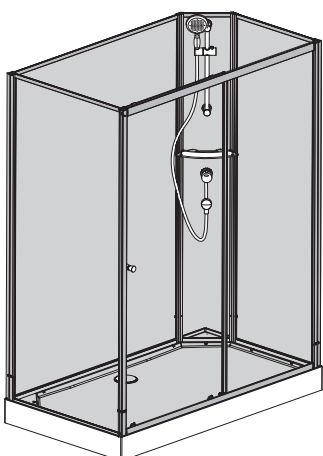




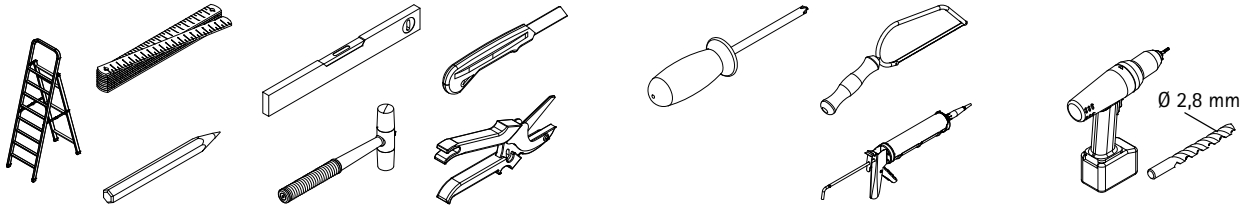
Montagesituation links / Assembly situation left /
Situation de montage à gauche / Montage situatie links



Montagesituation rechts / Assembly situation right /
Situation de montage à droite / Montage situatie rechts

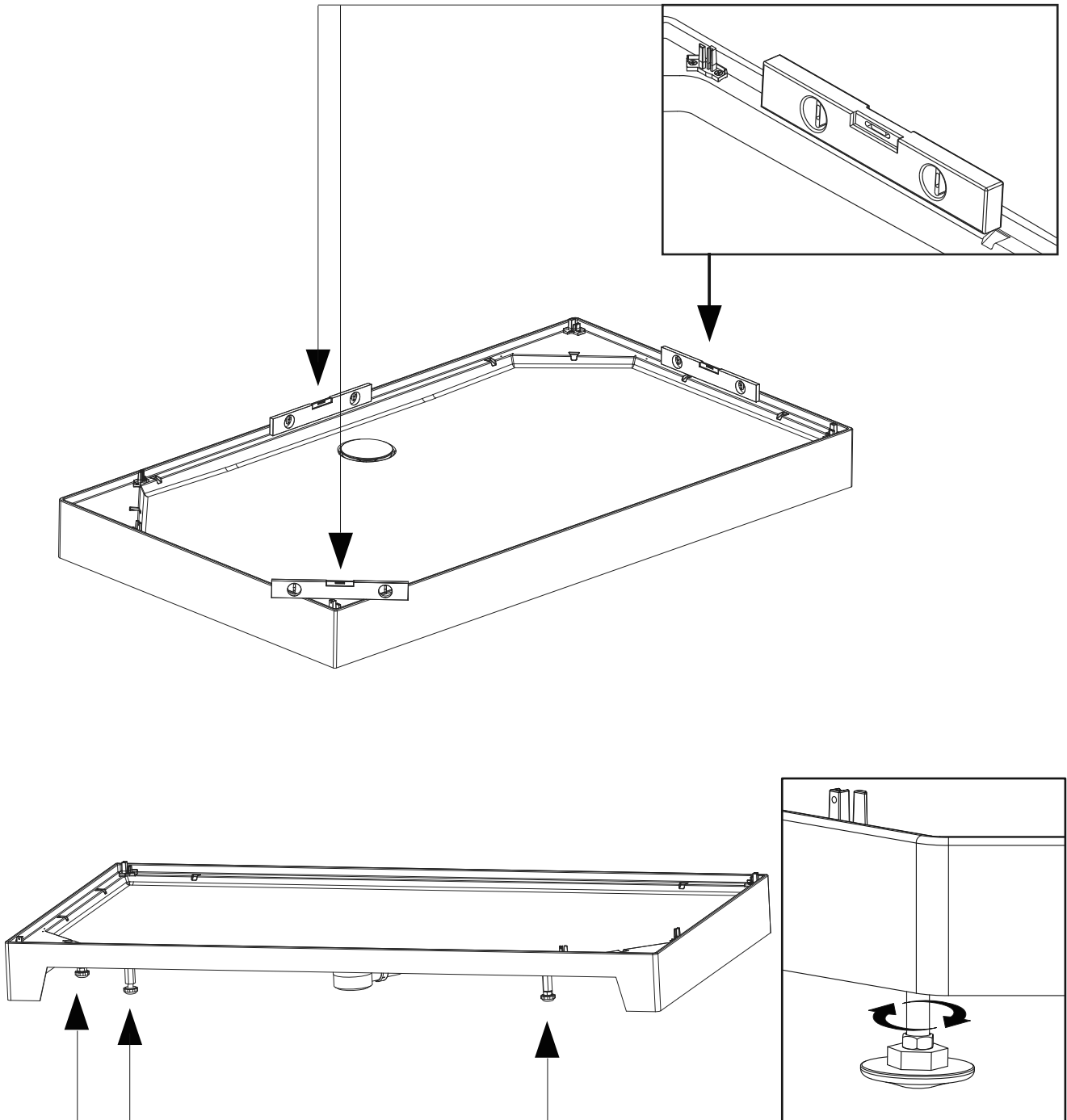


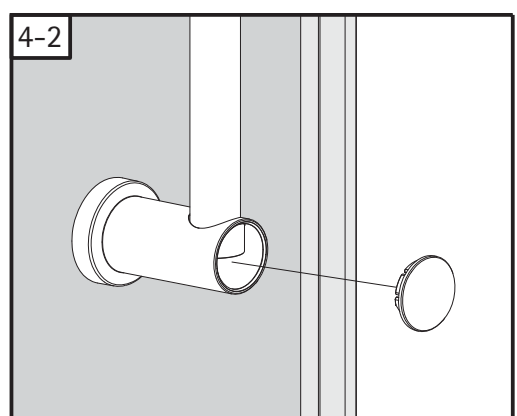
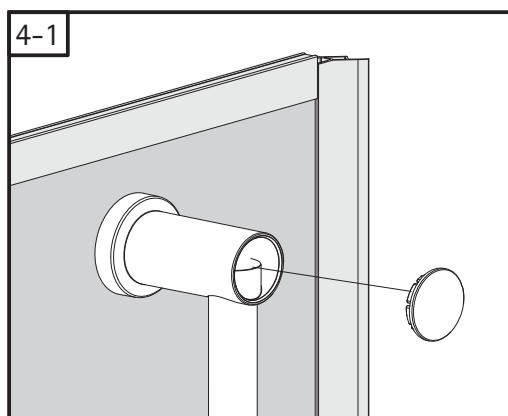
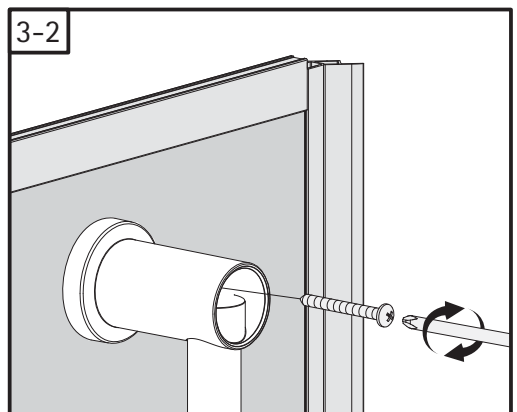
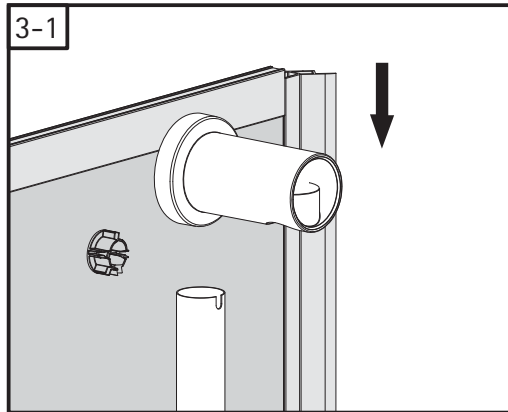
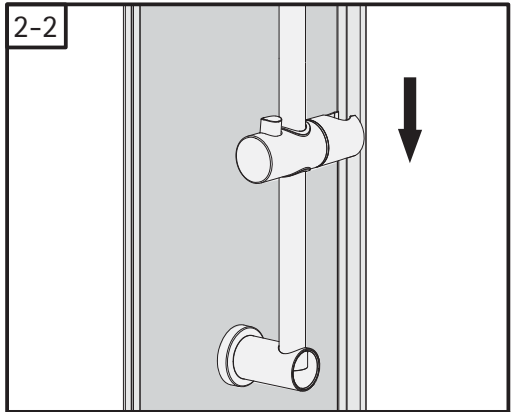
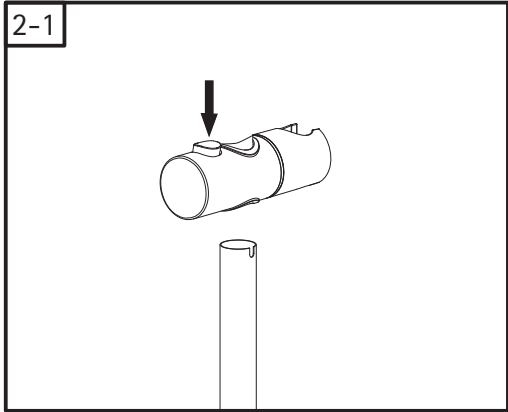
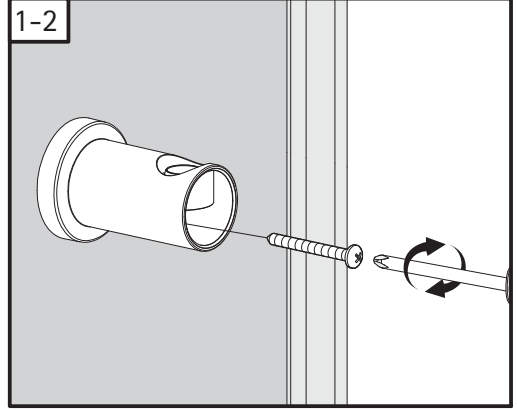
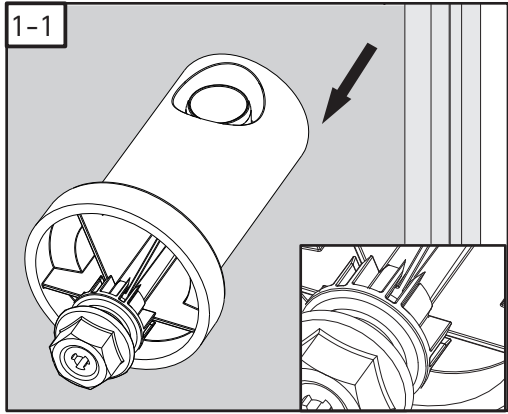
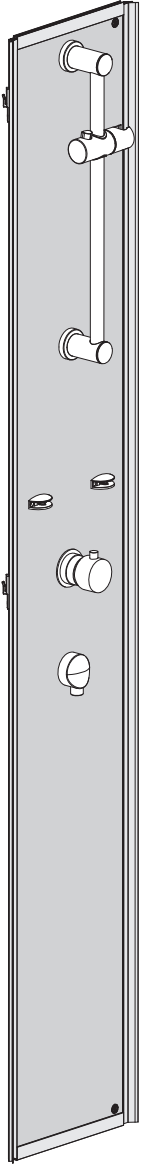
BENÖTIGTES WERKZEUG / TOOL NEEDED
OUTILLAGE NECESSAIRE / BENODIGD WERKTWIG



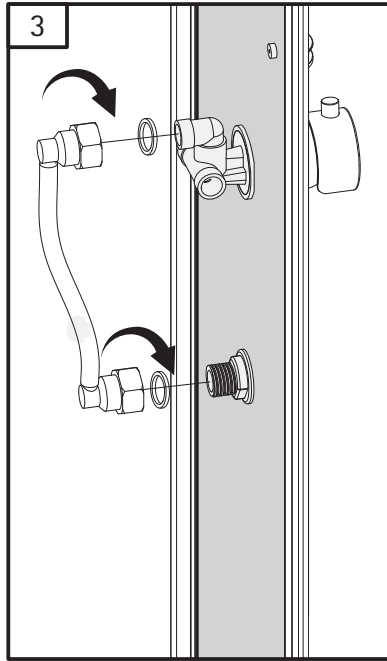
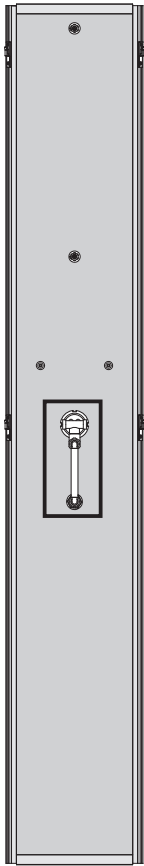
MONTAGE / ASSEMBLY / ASSEMBLAGE / ASSEMBLAGE

1

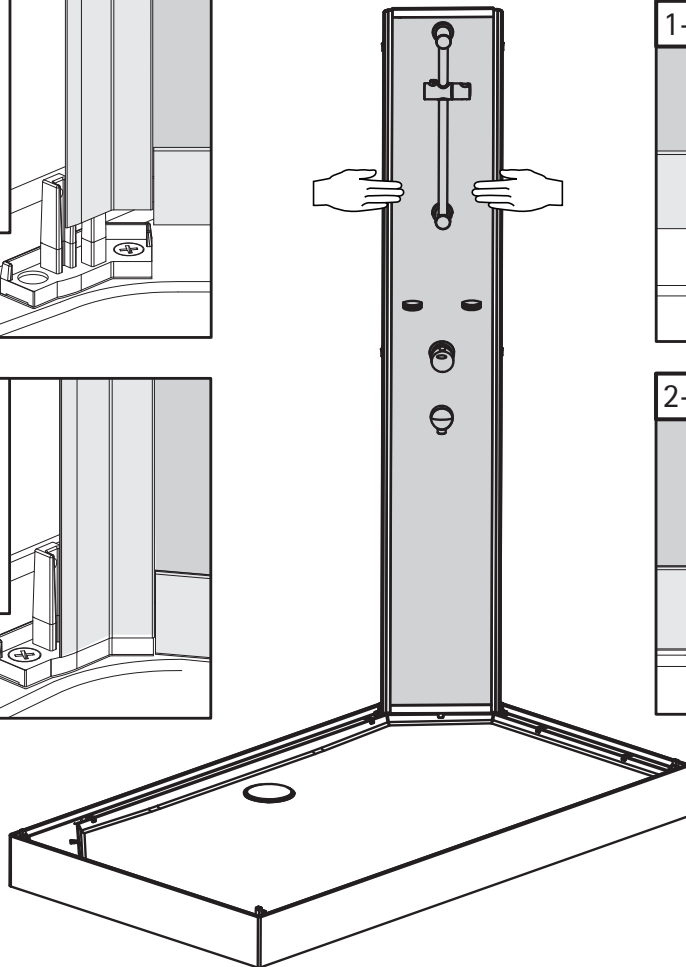
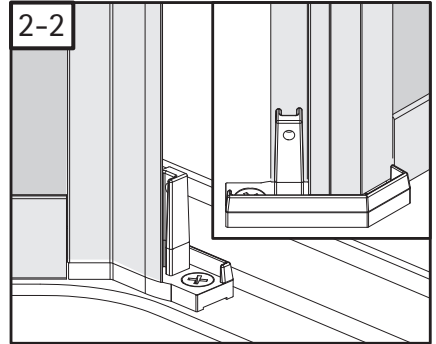
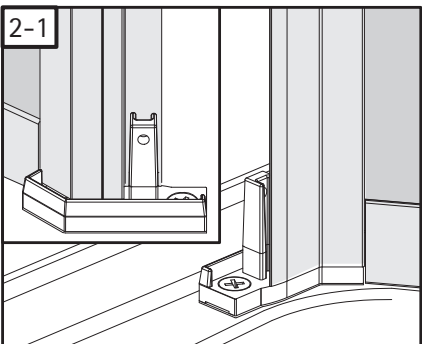
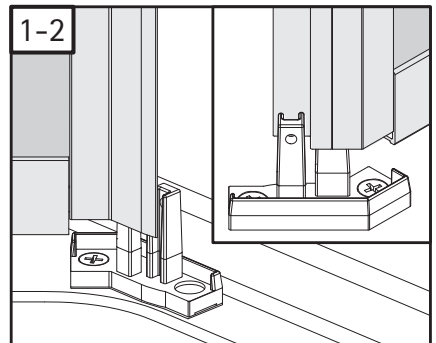
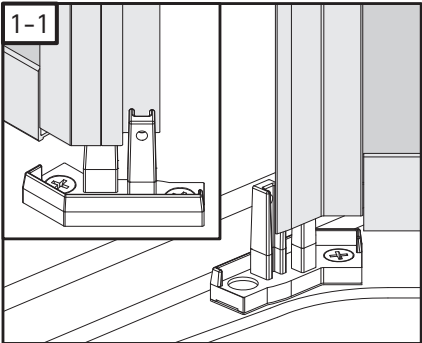




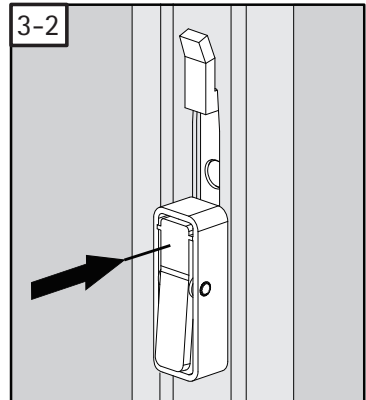
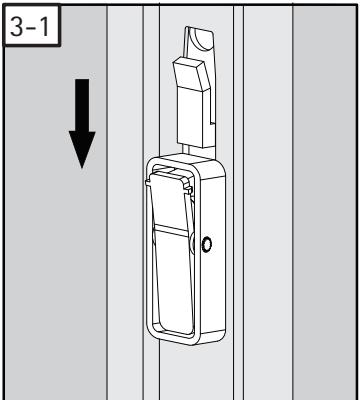
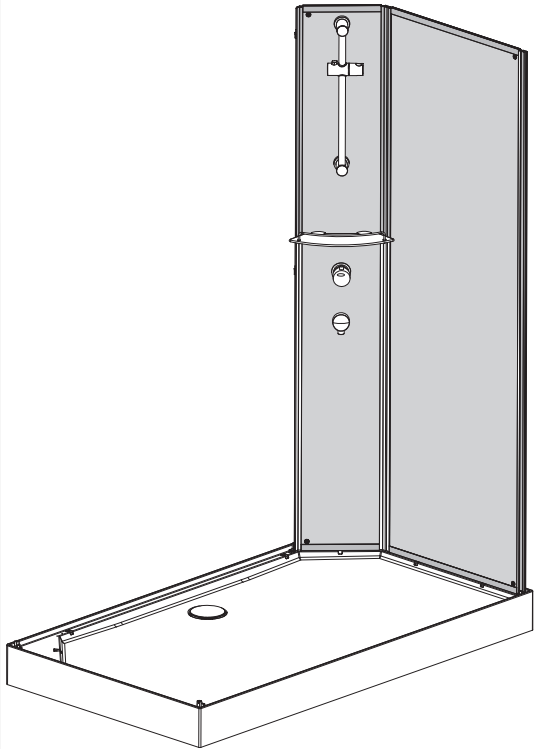
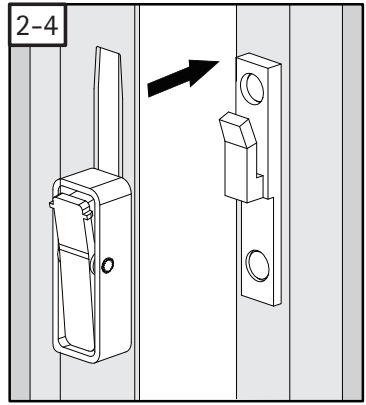
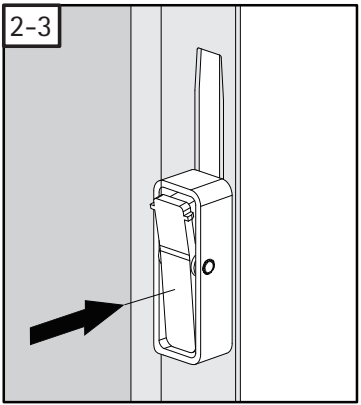
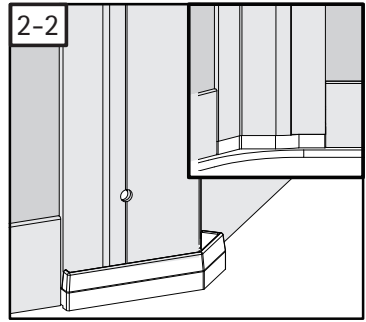
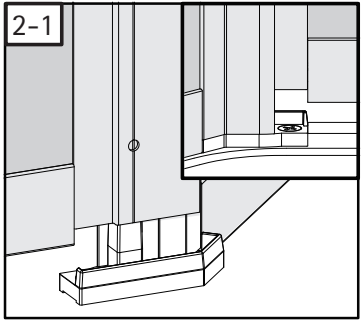
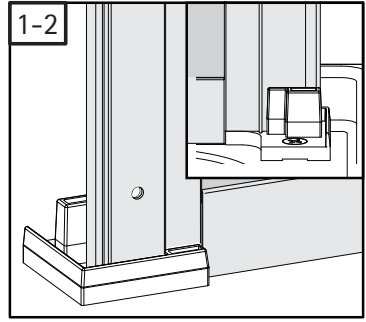
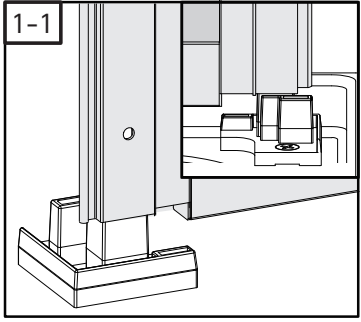
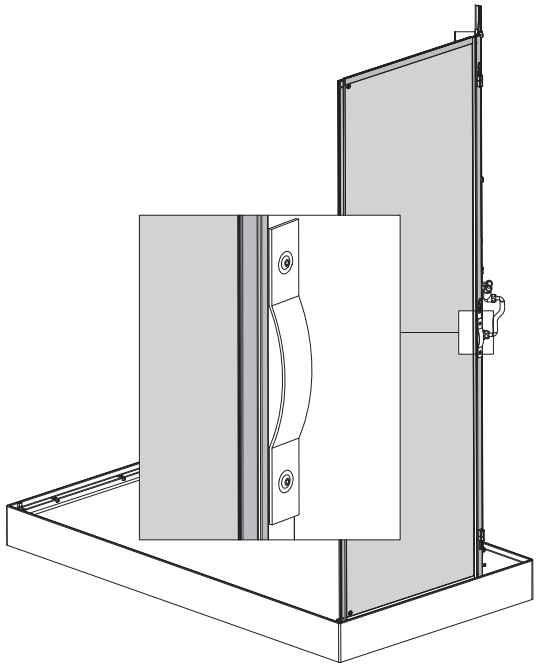
3



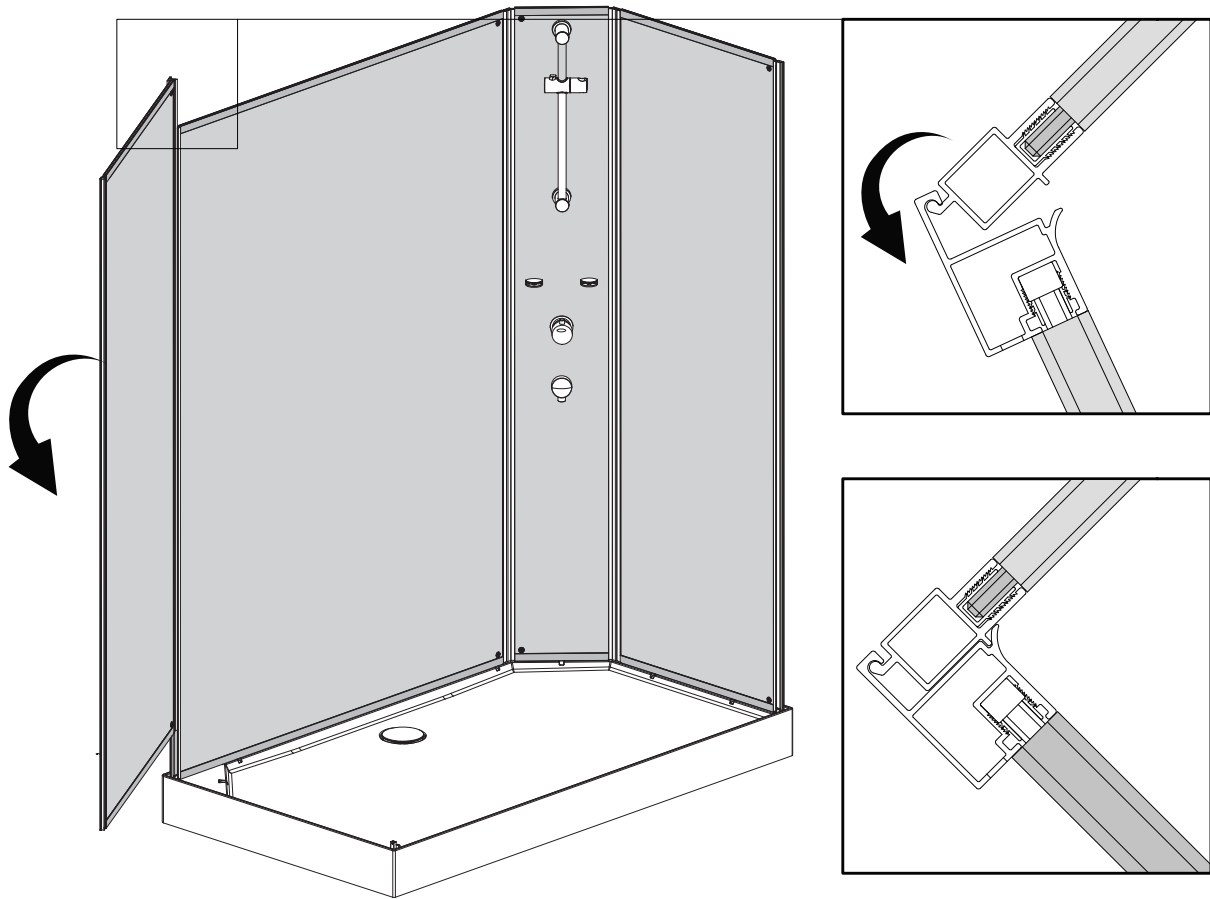
4



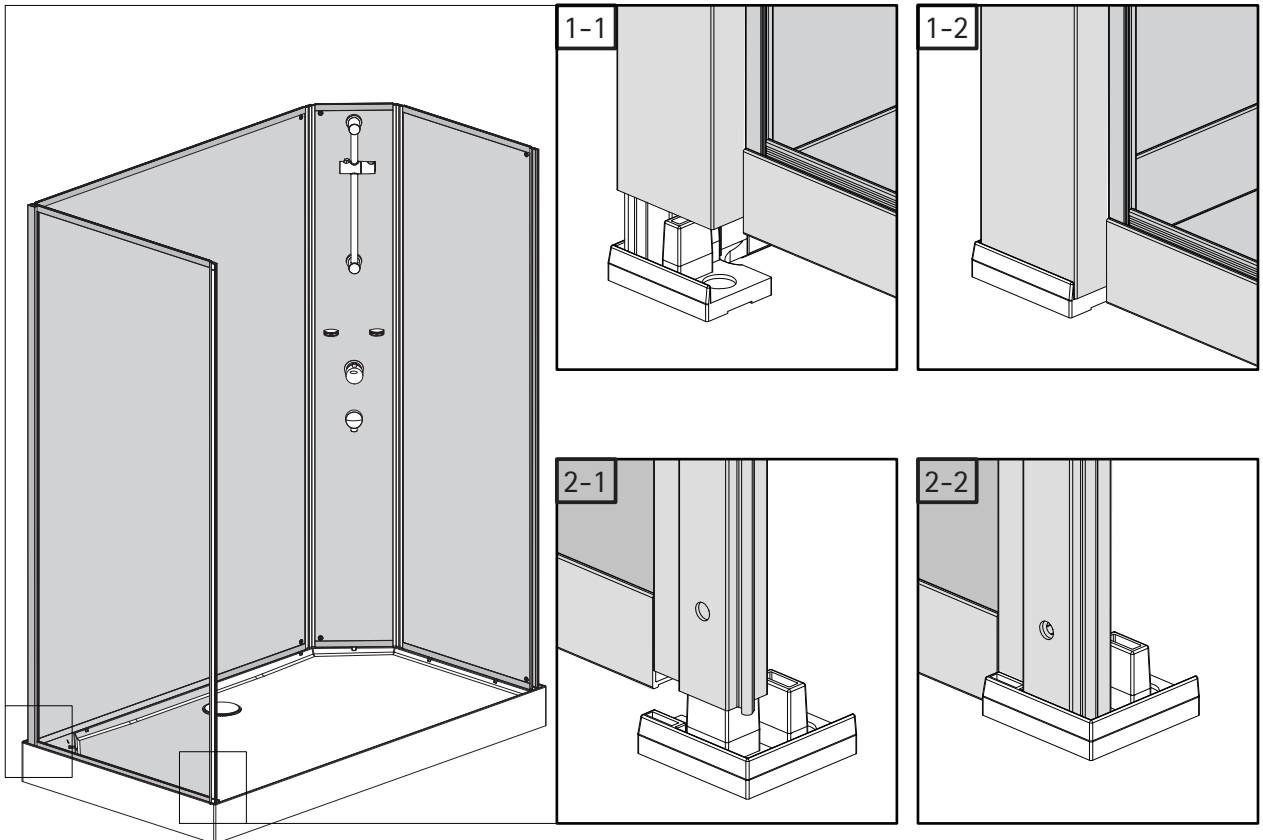
5



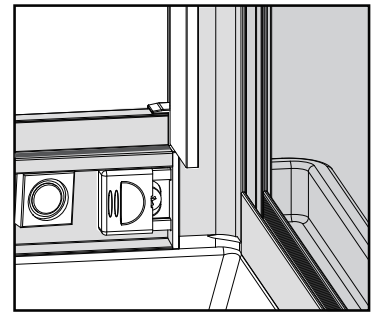
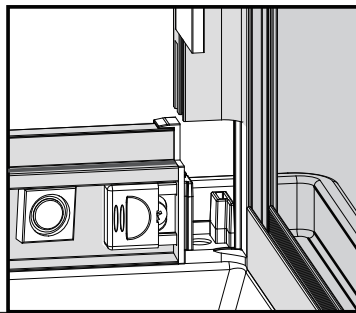
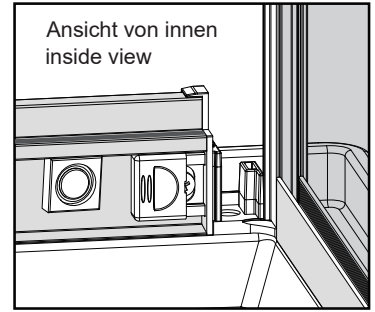
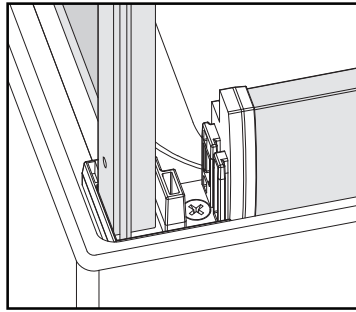
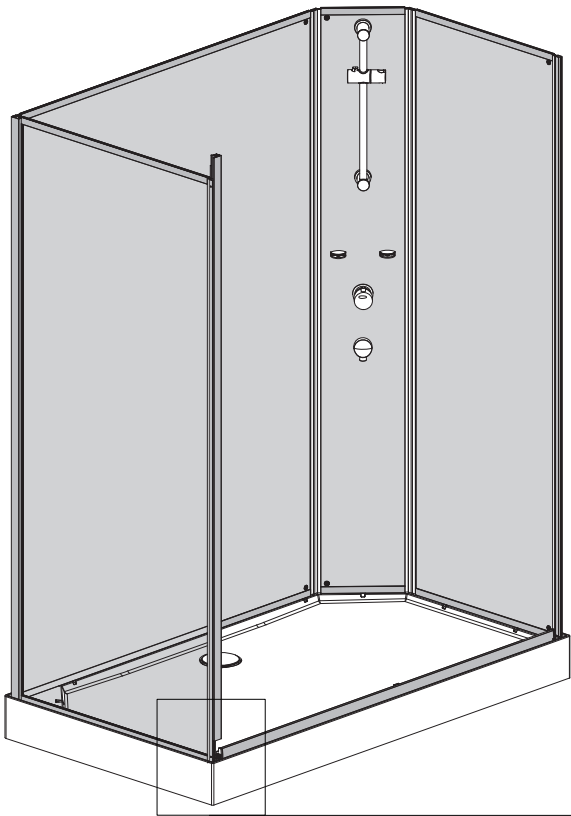
6



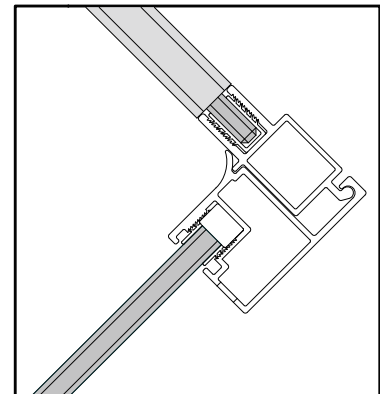
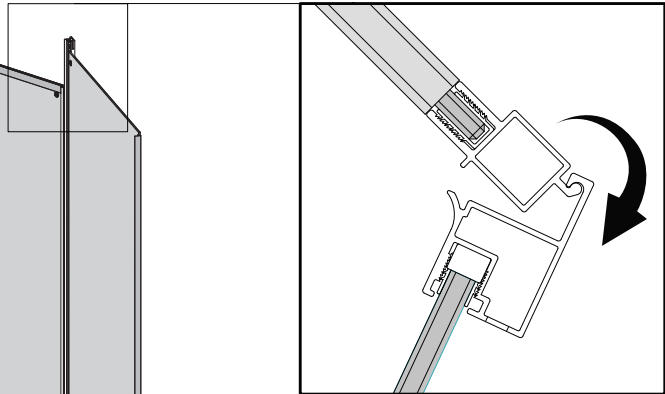
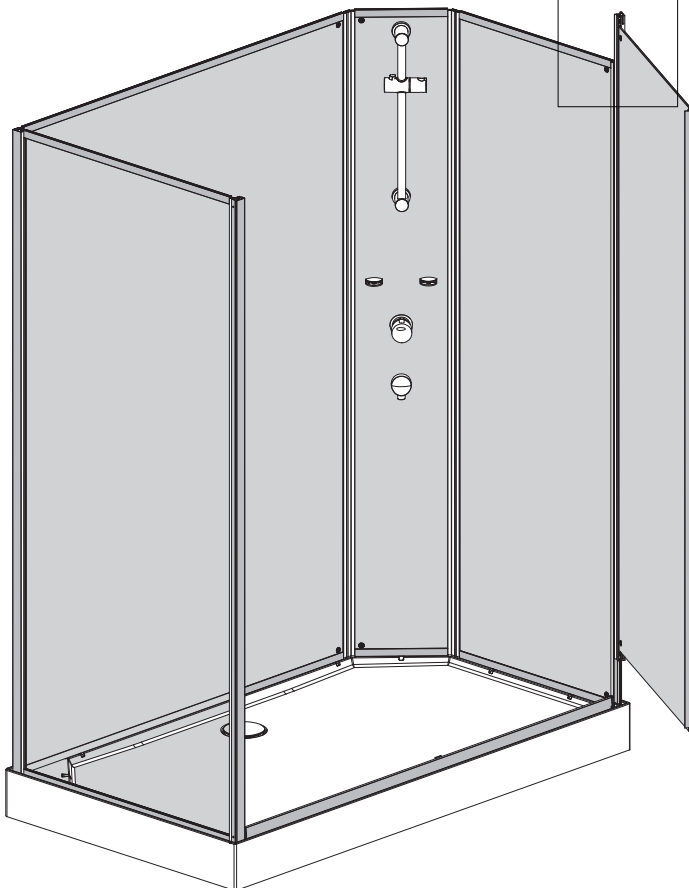
7



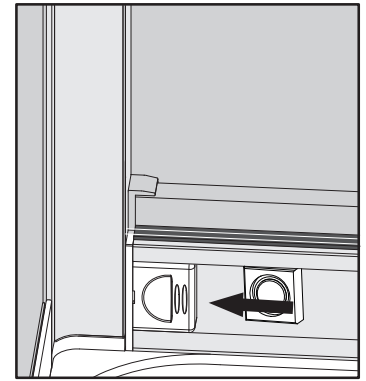
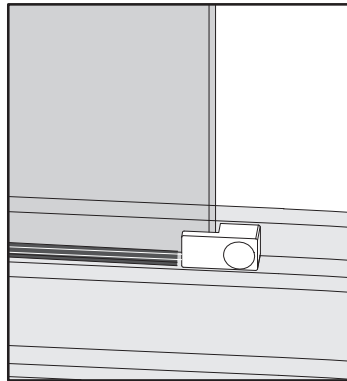
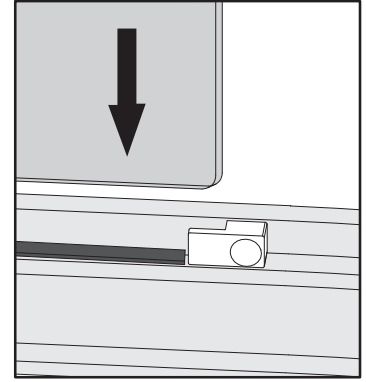
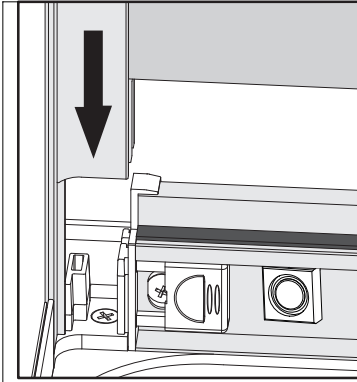
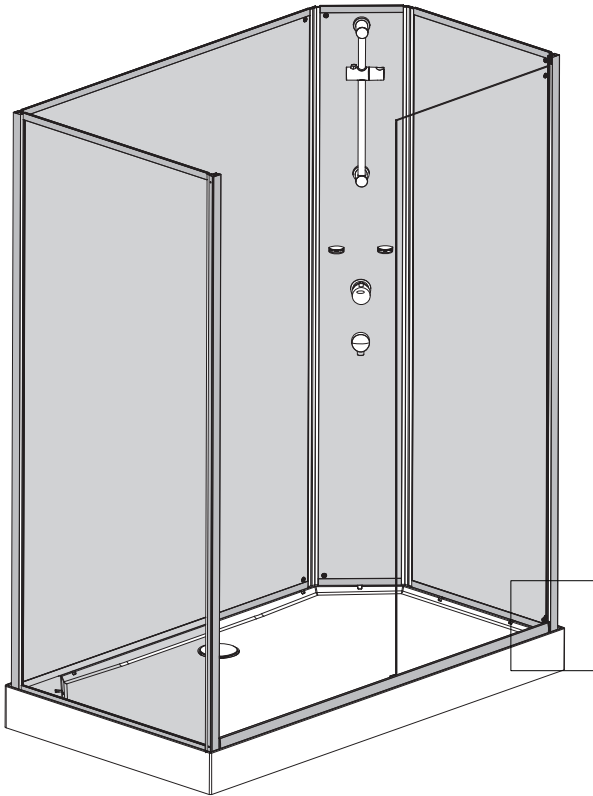
8



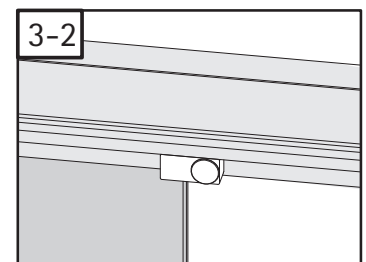
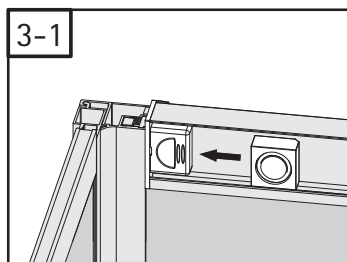
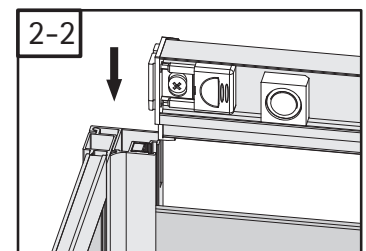
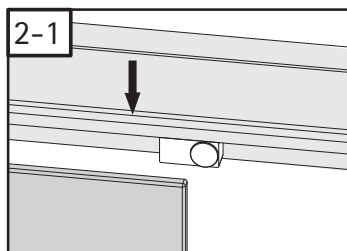
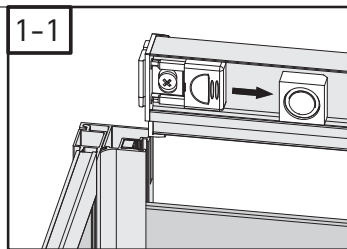
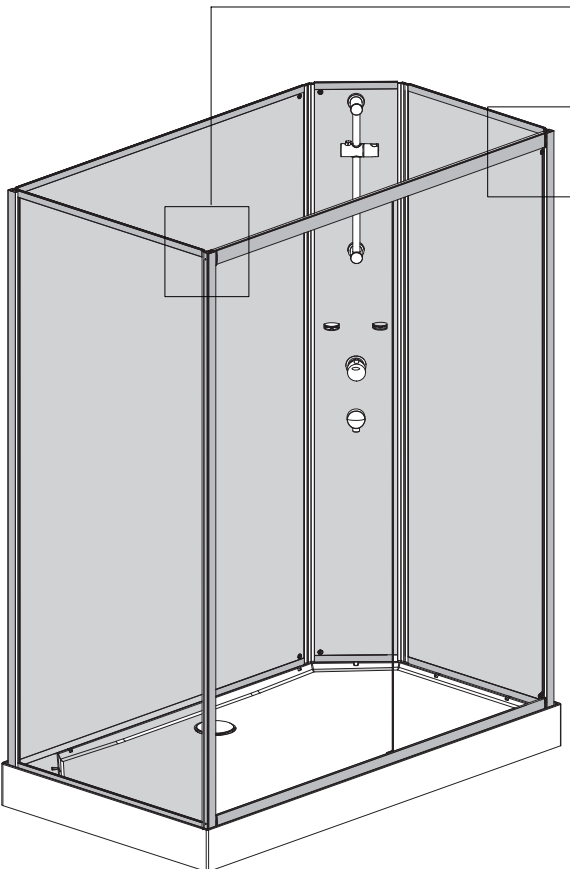
9



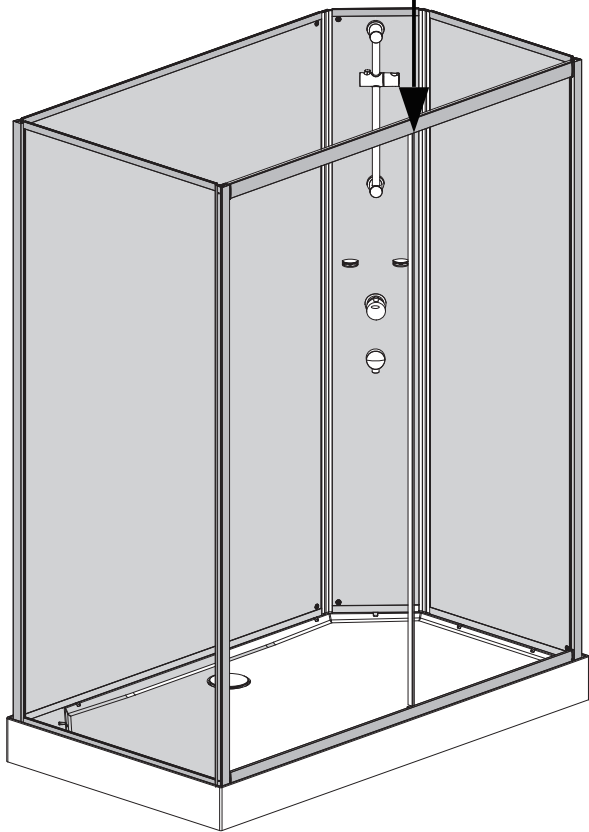
10



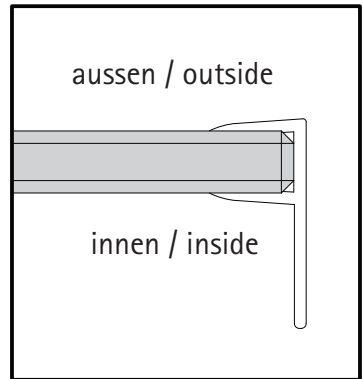
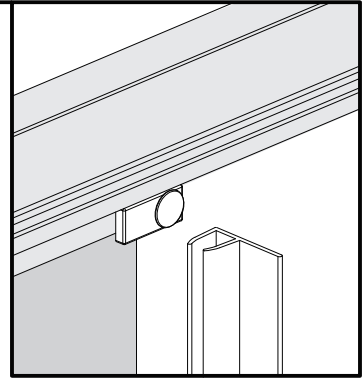
11



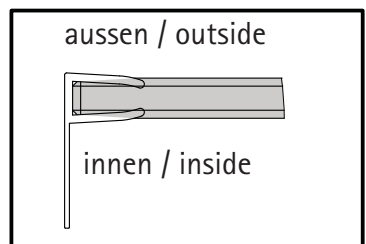
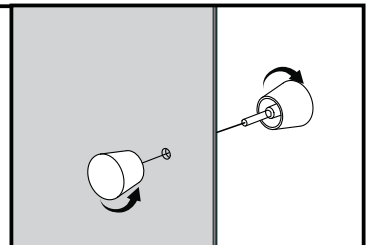
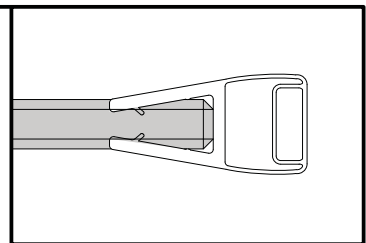
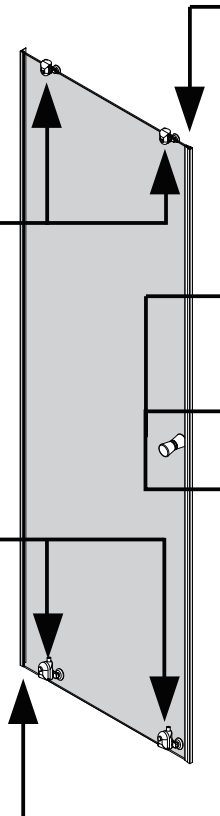
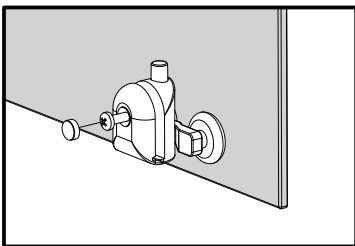
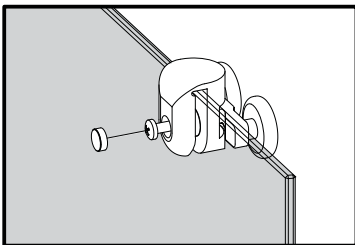
12



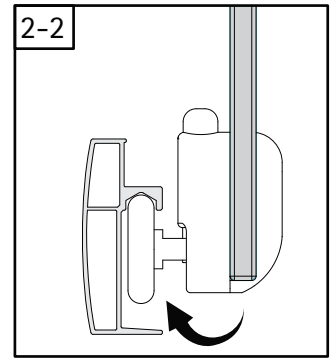
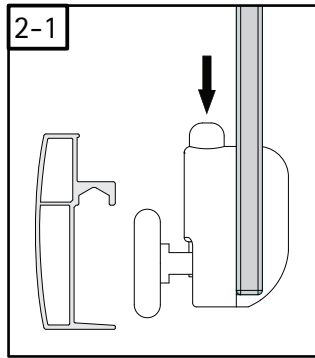
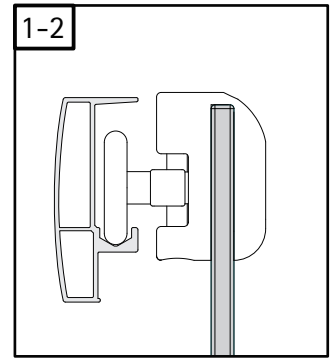
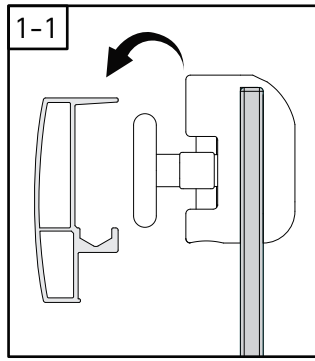
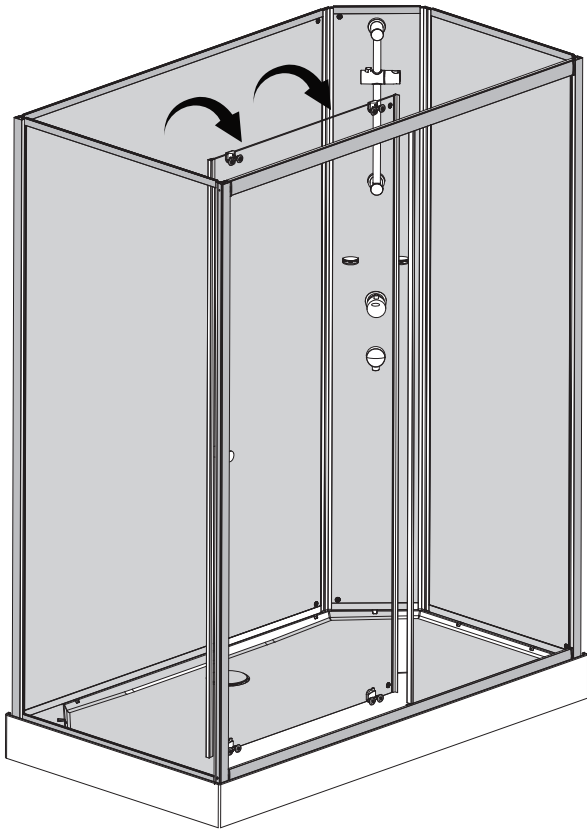
Ansicht von innen
inside view



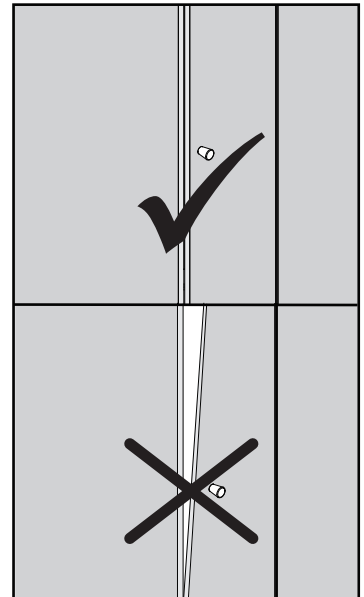
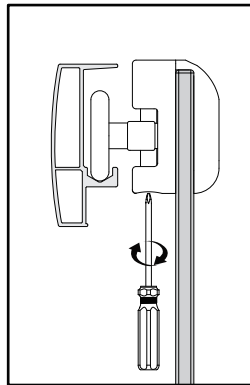
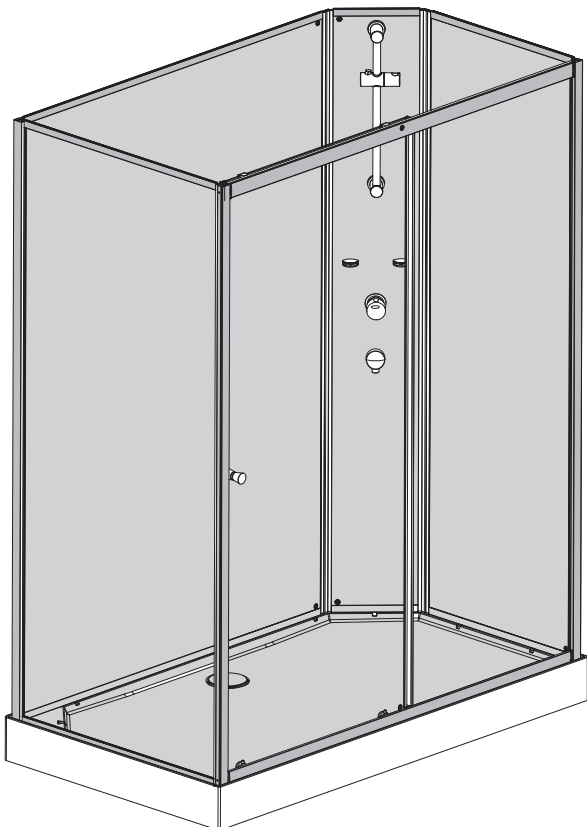
13



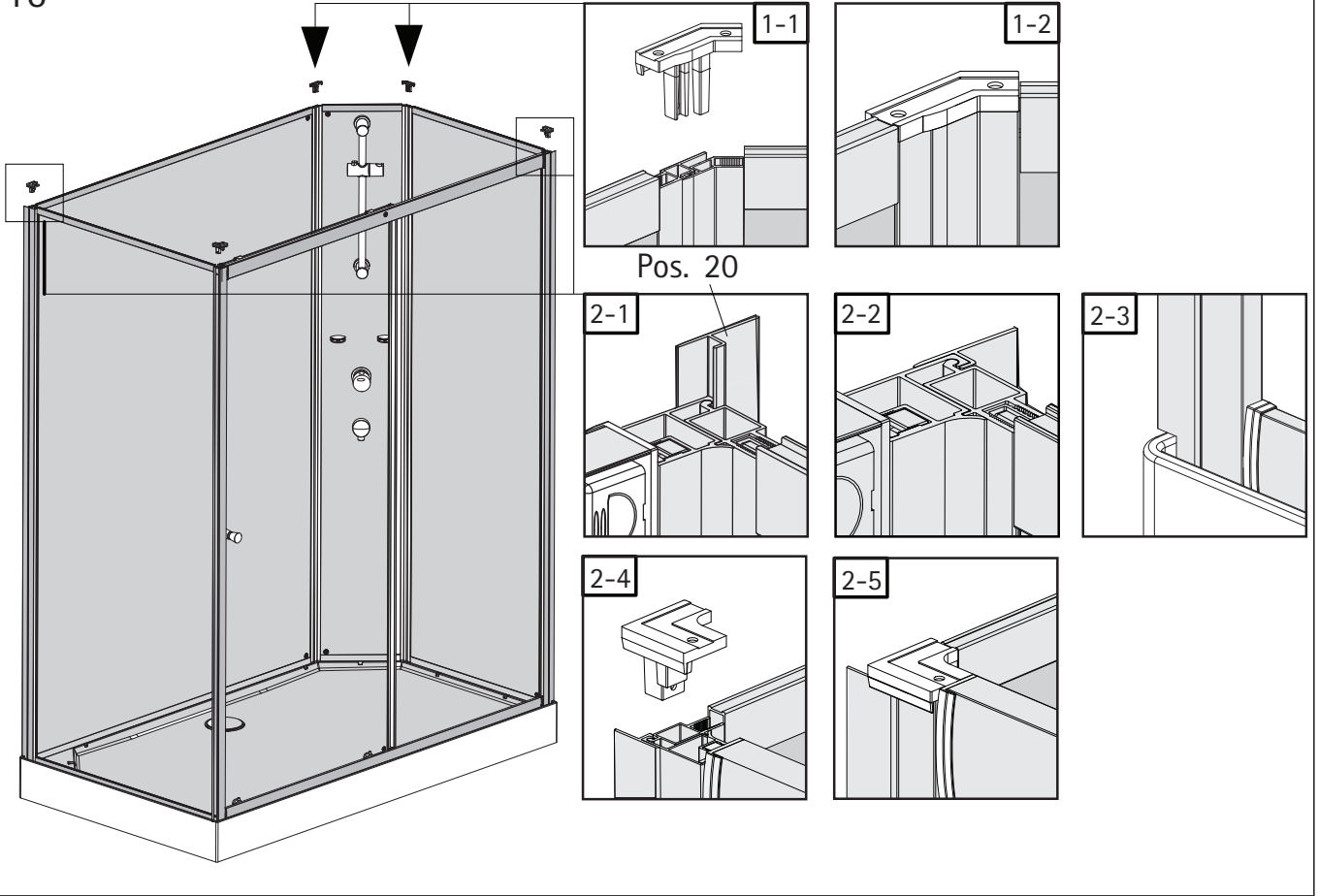
14



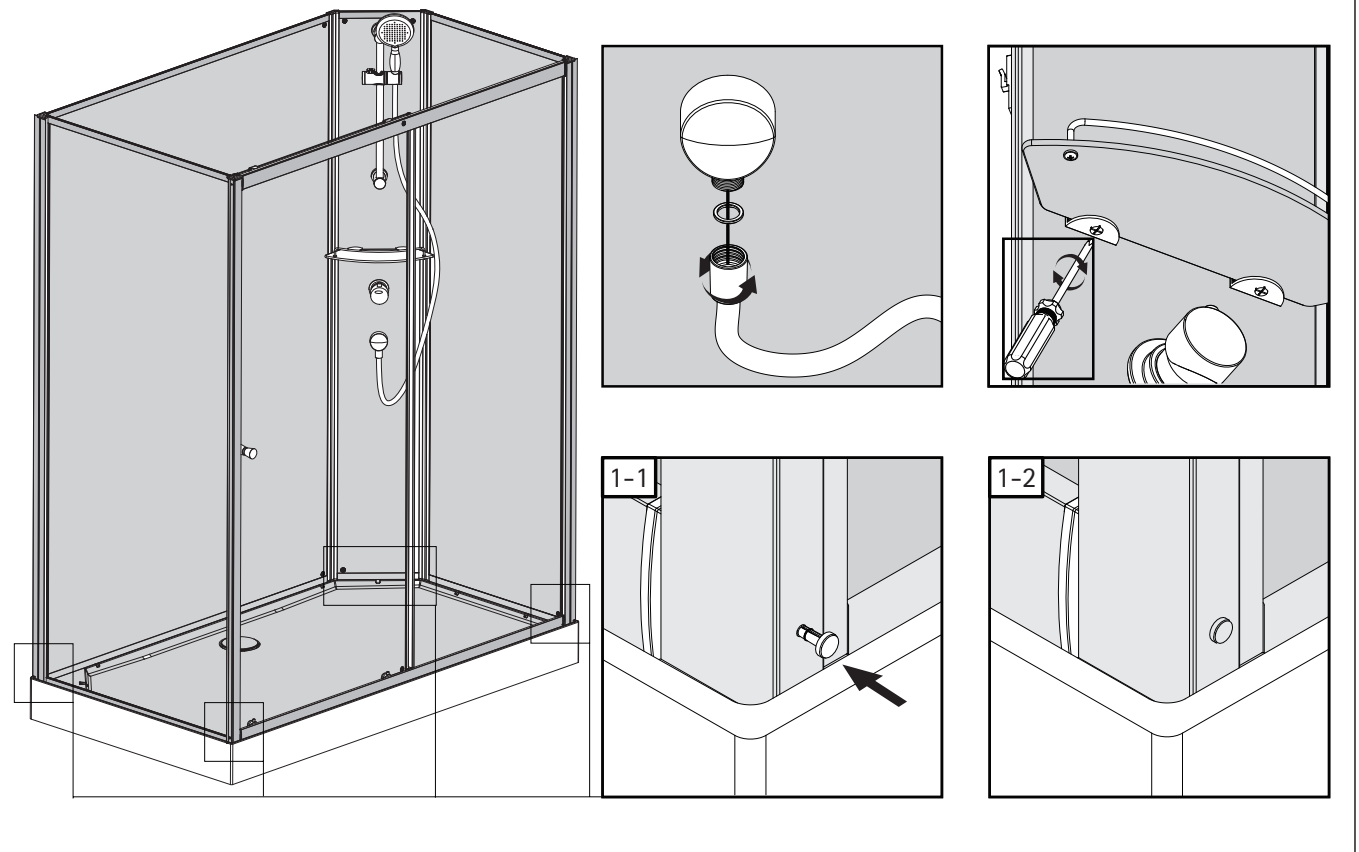
15



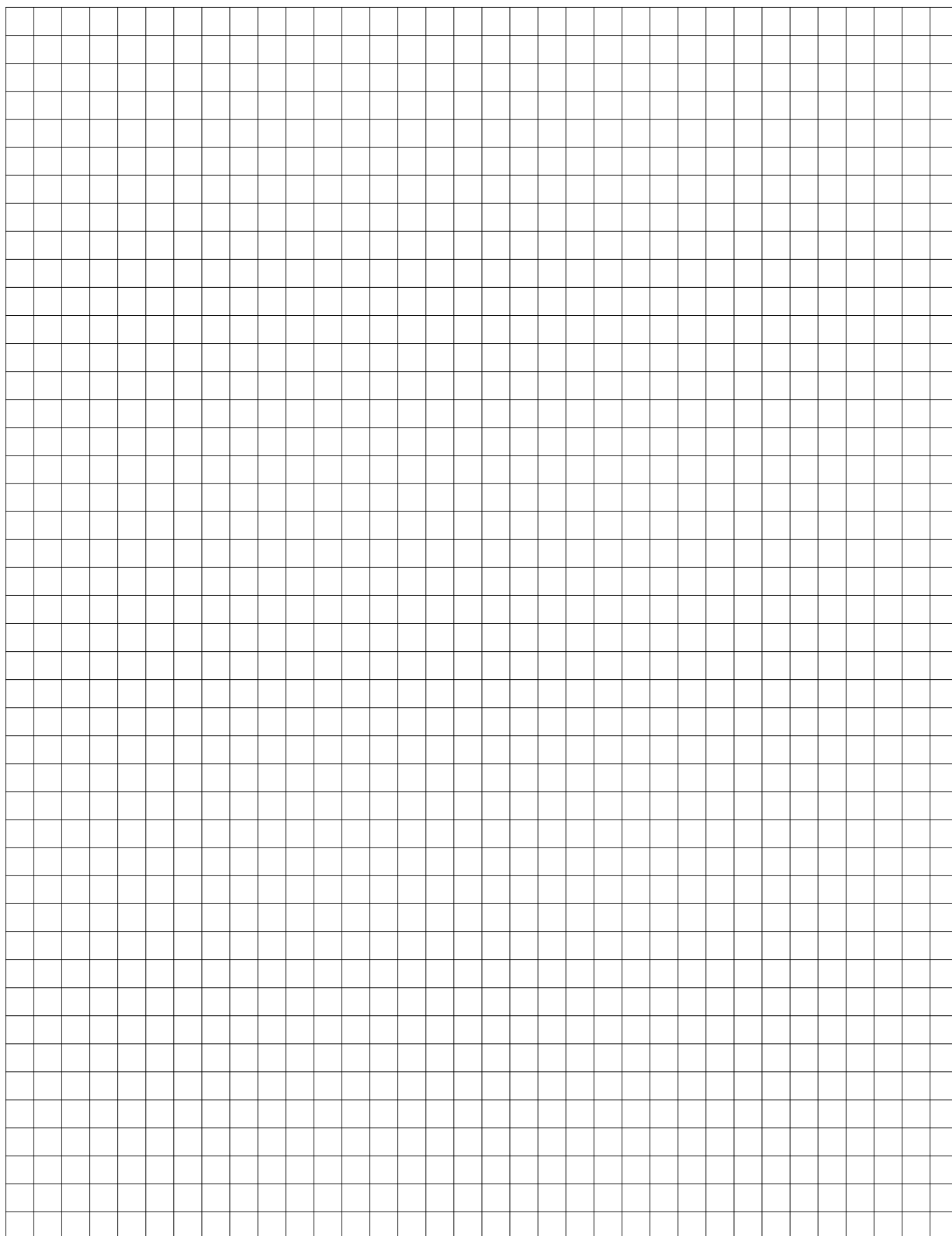
16



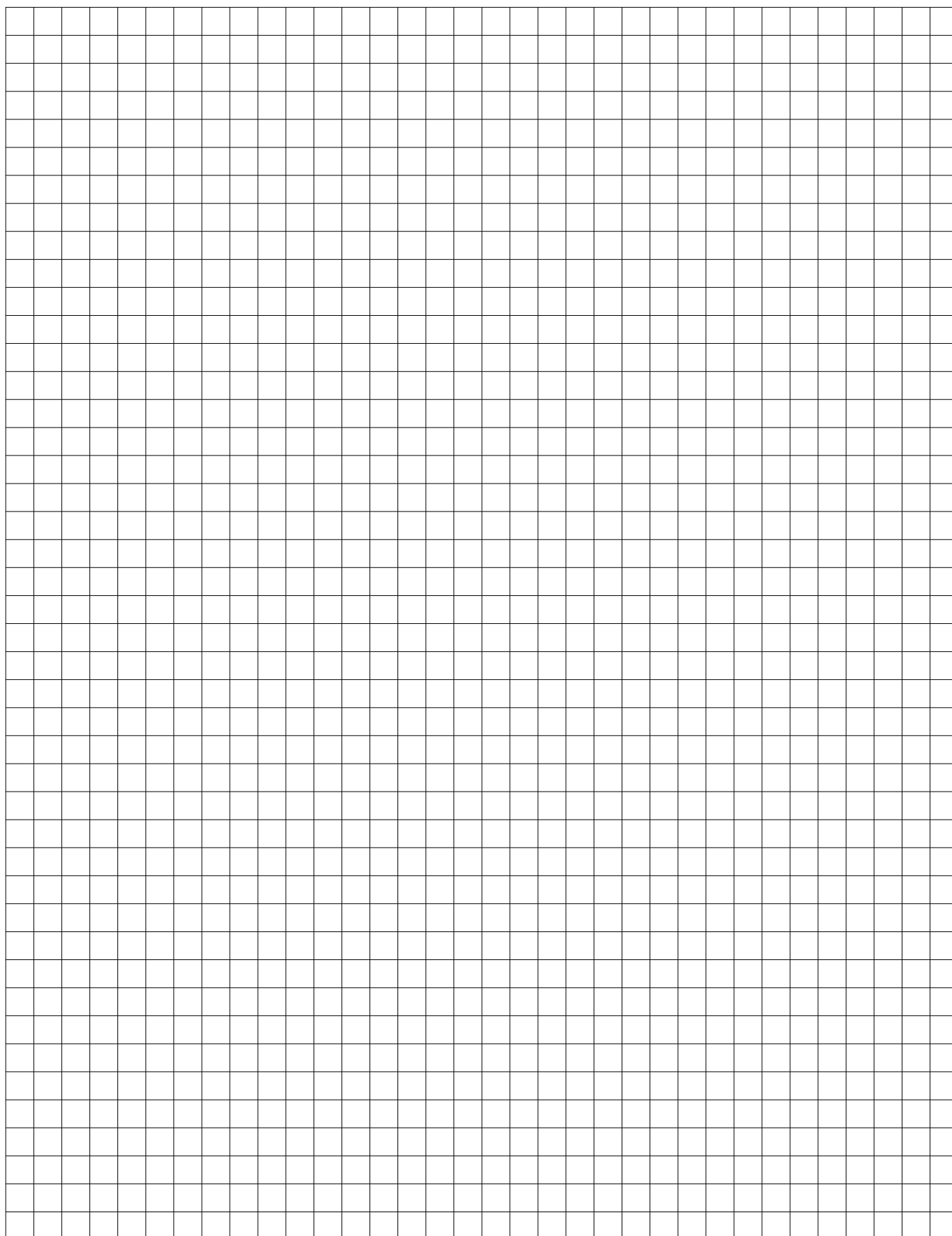
17



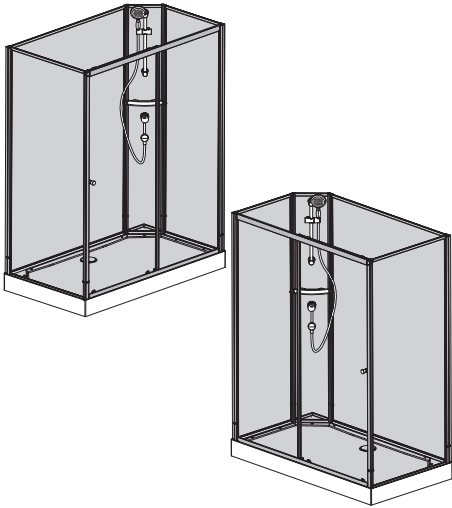
Notizen, notes, notities



Notizen, notes, notities



2184-4



Prüfnummer / Inspection number / Numéro de contrôle / Testnummer



Technische Hilfe / technical help / l'aide technique / technologische ondersteuning
Telefon 02935 / 96 53 444



E-Mail:
ersatzteile@schulte.de



Service
Am Lindhövel 1
59846 Sundern
Deutschland / Germany / Allemagne / Duitsland



000086669000000000000000