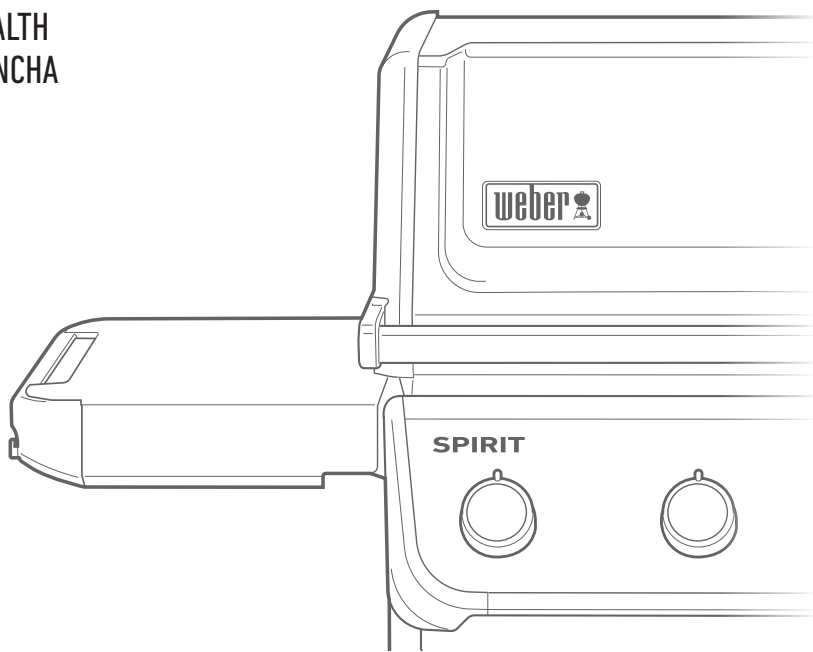


# SPIRIT

E-325 STEALTH

E-425 PLANCHA



## MONTAGEHANDLEIDING

MONTAGEANLEITUNG

NOTICE DE MONTAGE

GUIDA ALL'ASSEMBLAGGIO



**BILT.**

Download on the  
App Store

GET IT ON  
Google Play

**8660163**

121125  
NL / DE / FR / IT



**NL**

- △ Knip alle vier hoeken van de doos in en vouw de zijkanten naar beneden.
- △ Monteer de barbecue op een vlakke, horizontale en zachte ondergrond.
- △ Verwijder de beschermende folie van de roestvrijstalen onderdelen voordat je de barbecue monteert.
- △ Gebruik geen elektrisch gereedschap voor de montage.
- △ Er zijn twee personen nodig voor de montage.
- △ Er zijn mogelijk visuele verschillen te zien tussen de afbeeldingen en het model dat je hebt aangeschaft.
- △ Zorg altijd dat het deksel gesloten is wanneer je je barbecue monteert of verplaatst.

**DE**

- △ Alle vier Ecken des Kartons aufschneiden und Seitenwände herunterklappen.
- △ Den Grill auf einem flachen, ebenen und weichen Untergrund montieren.
- △ Vor der Montage die Schutzfolien von den Edelstahlflächen entfernen.
- △ Für die Montage keine Elektrowerkzeuge verwenden.
- △ Die Montage muss von zwei Personen durchgeführt werden.
- △ Das erworbene Modell kann geringfügig von der Darstellung abweichen.
- △ Den Deckel beim Zusammenbauen oder Bewegen des Grills stets geschlossen halten.

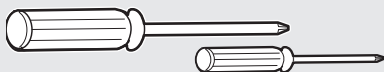
**FR**

- △ Découpez les quatre coins du carton et repliez les rabats.
- △ Procédez au montage du barbecue sur une surface plane, horizontale et non rugueuse.
- △ Retirez le film protecteur des éléments en acier inoxydable avant l'installation.
- △ N'utilisez pas d'outils électriques pour le montage.
- △ Le montage requiert deux personnes.
- △ Les illustrations et le modèle acheté peuvent présenter des différences visuelles.
- △ Gardez toujours le couvercle fermé lorsque vous assemblez ou déplacez votre barbecue.

**IT**

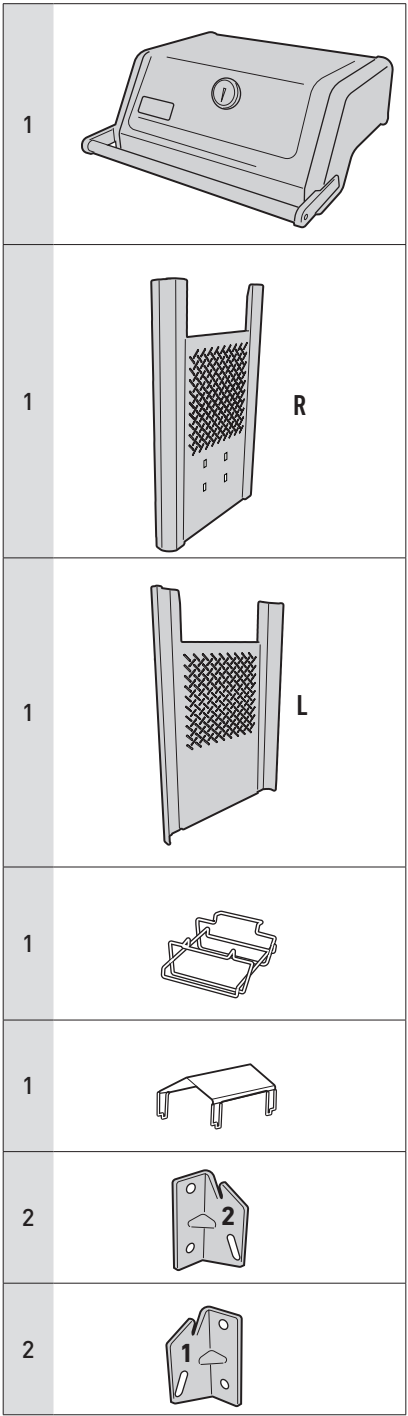
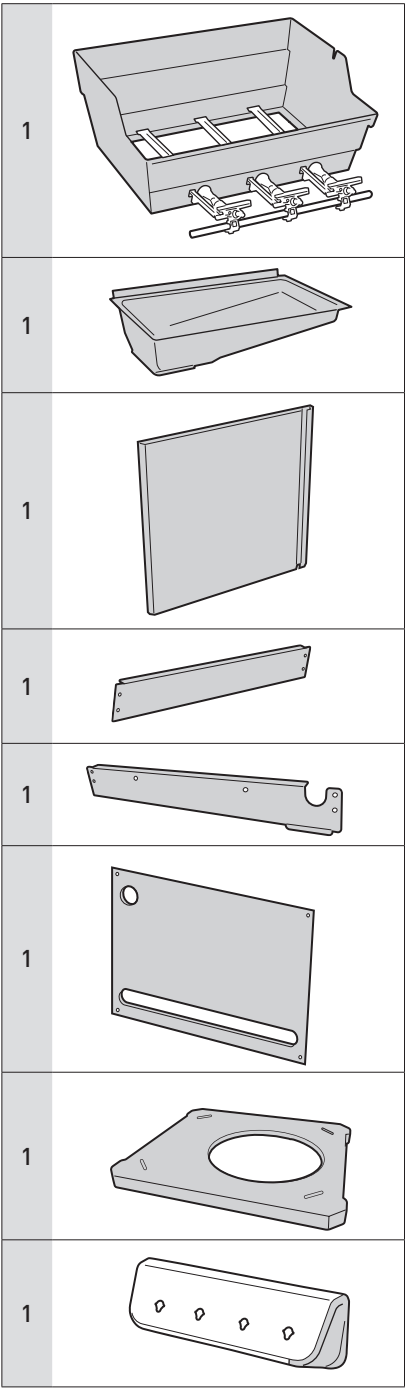
- △ Tagliare i quattro gli angoli del cartone e piegare i lati verso il basso.
- △ Assemblare il barbecue su una superficie piana, livellata e morbida.
- △ Rimuovere la pellicola protettiva dalle parti in acciaio inox prima dell'installazione.
- △ Non utilizzare utensili elettrici per l'assemblaggio.
- △ Per l'assemblaggio sono necessarie due persone.
- △ Il modello acquistato potrebbe differire visivamente da quello illustrato.
- △ Tenere sempre chiuso il coperchio quando si assembla o si sposta il barbecue.










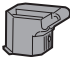
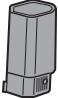
**BENODIGD GEREEDSCHAP:**  
**ERFORDERLICHE WERKZEUGE:**  
**OUTILS NÉCESSAIRES :**  
**ATTREZZI NECESSARI:**

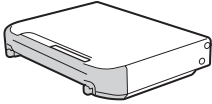
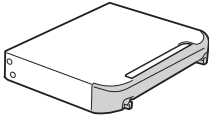


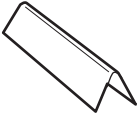


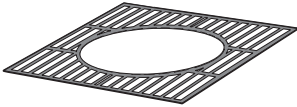

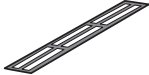
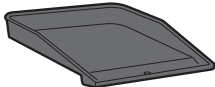

**INBEGREPEN GEREEDSCHAP:**  
**ENTHALTENE WERKZEUGE:**  
**OUTILS INCLUS :**  
**ATTREZZI INCLUSI:**

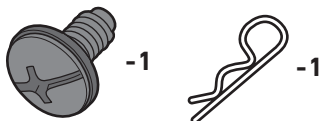
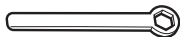
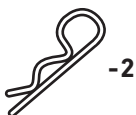
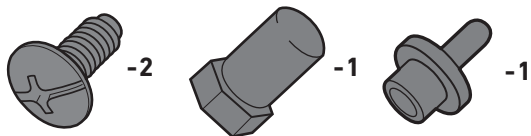
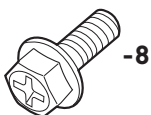




1	
2	
2	
1	
1	
1	
1	
1	
1	
1	
2	

1	
1	

325	425	
3	4	
1	2	
2	2	
1	0	
1	0	
1	0	
0	1	
0	1	

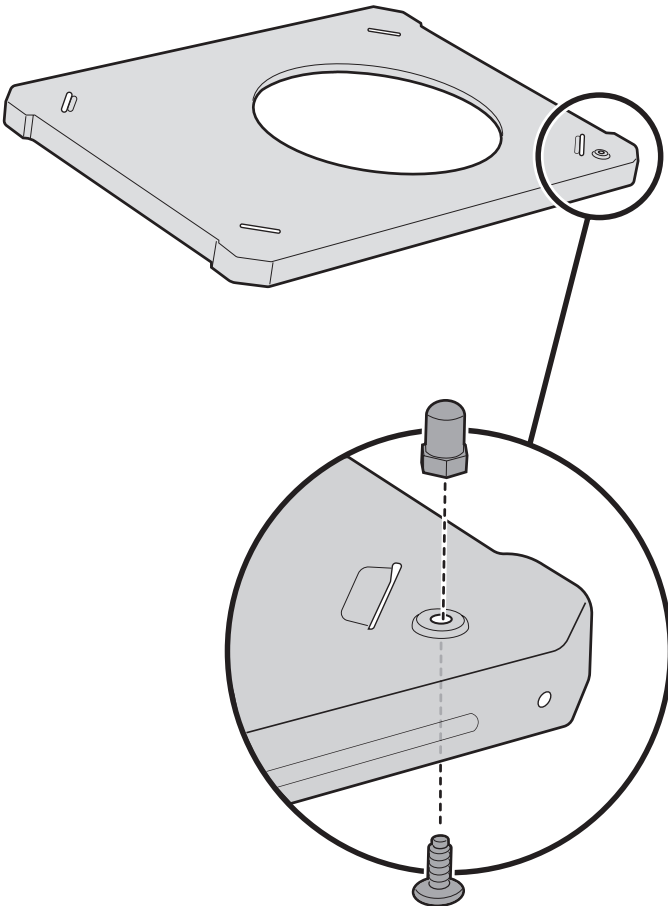


- Extra montagemateriaal
- Zusätzlich benötigte Teile
- Visserie supplémentaire
- Minuteria aggiuntiva

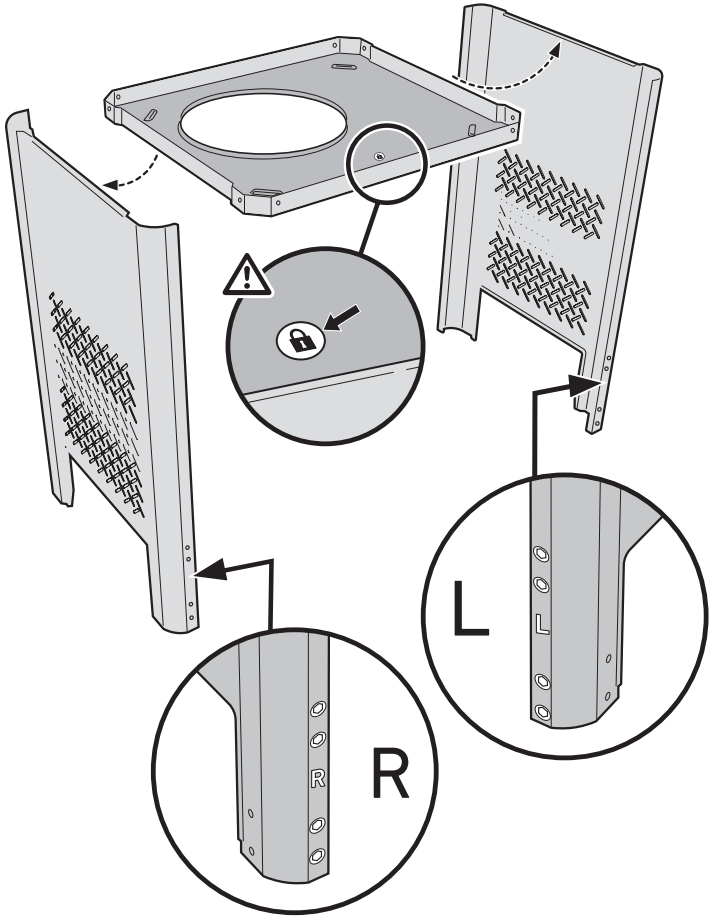
# 1

- ⚠ Monteer de barbecue op een vlakke, horizontale en zachte ondergrond.
- ⚠ Den Grill auf einem flachen, ebenen und weichen Untergrund montieren.
- ⚠ Procédez au montage du barbecue sur une surface plane, horizontale et non rugueuse.
- ⚠ Assemblare il barbecue su una superficie piana, orizzontale e morbida.

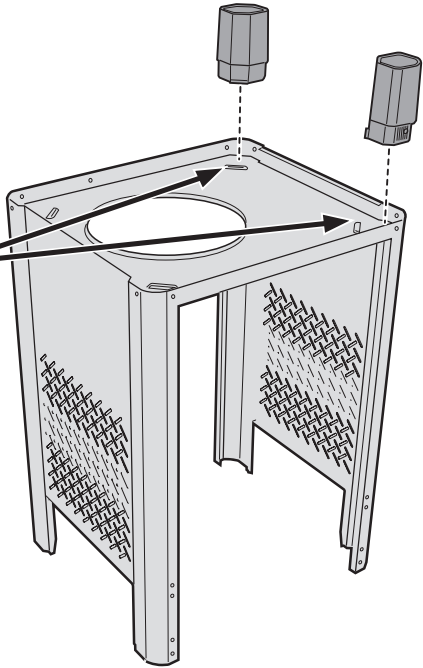
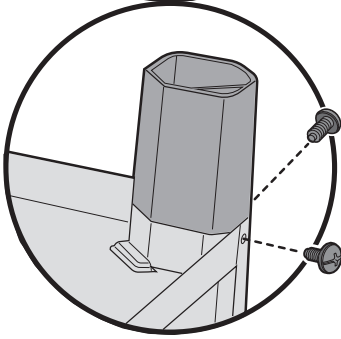
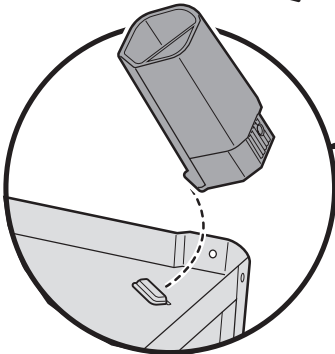
# 2



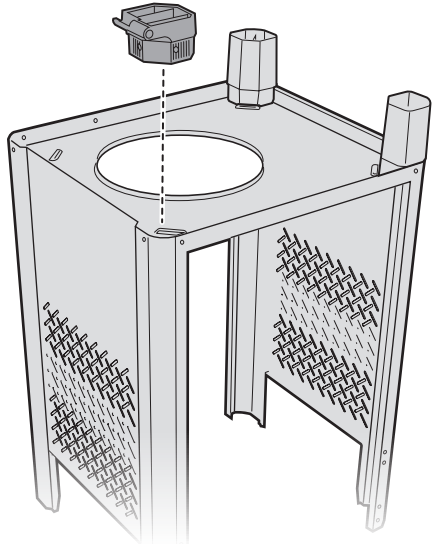
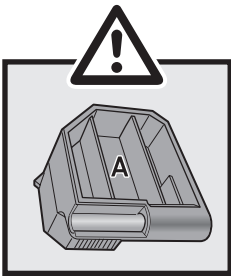
3



4

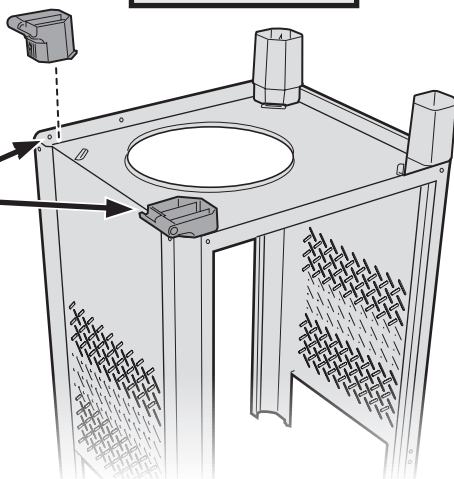
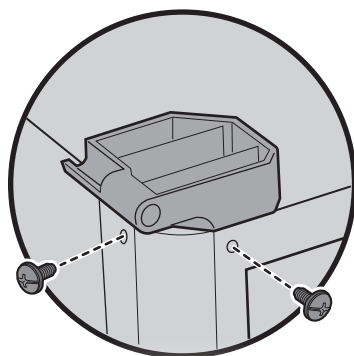
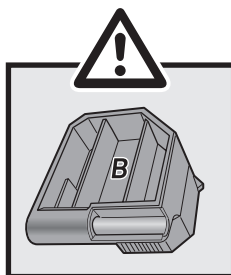


5

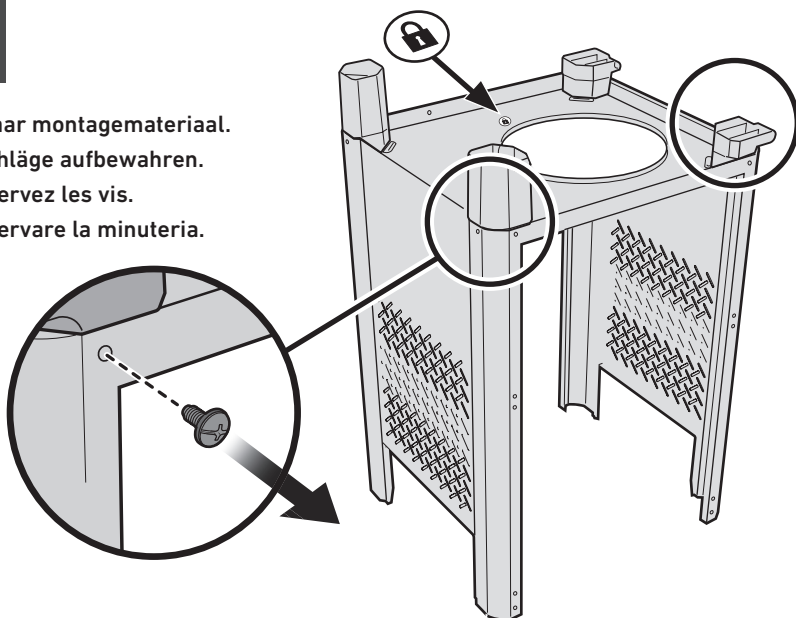


**6**

-4

**7**

- ⚠ Bewaar montagemateriaal.
- ⚠ Beschläge aufbewahren.
- ⚠ Conservez les vis.
- ⚠ Conservare la minuteria.



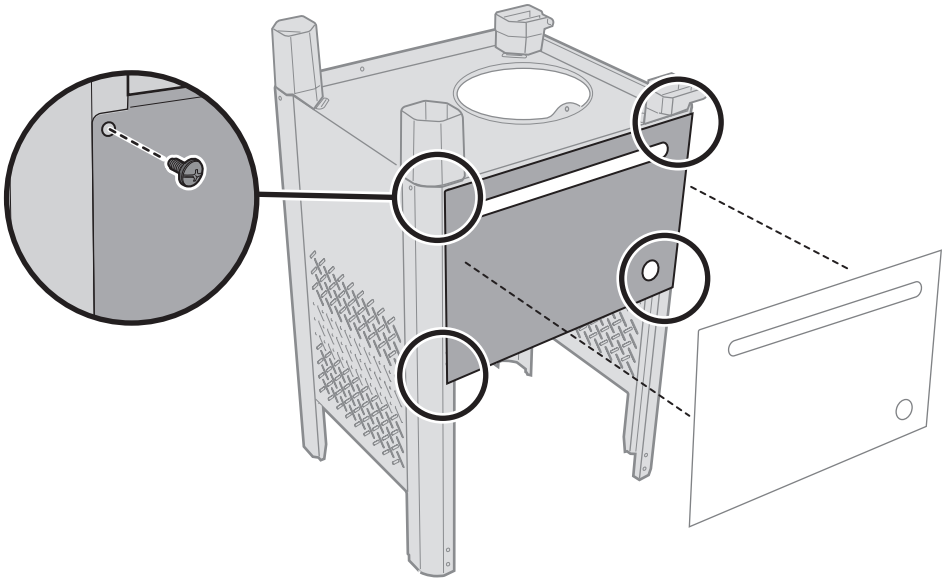
8



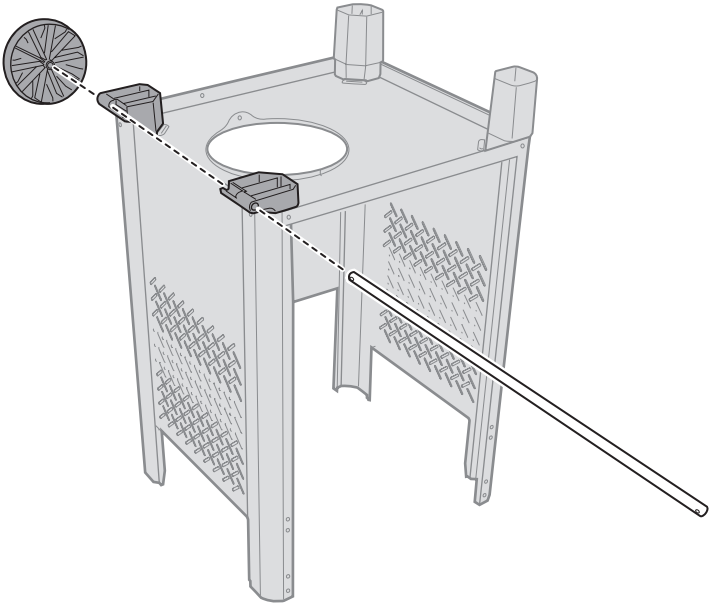
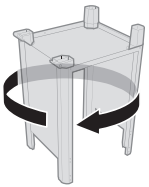
-2



-2



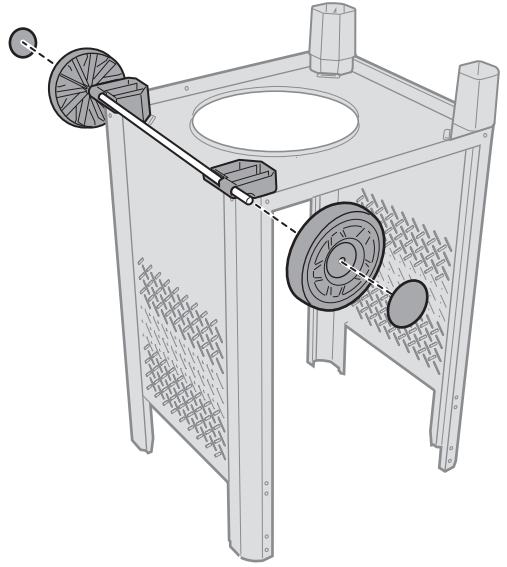
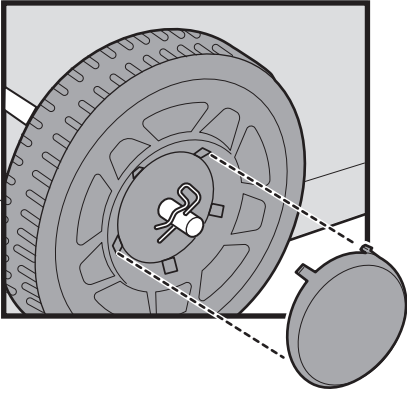
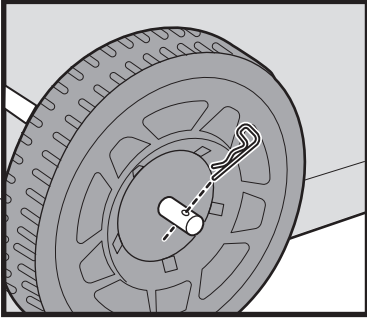
9



10



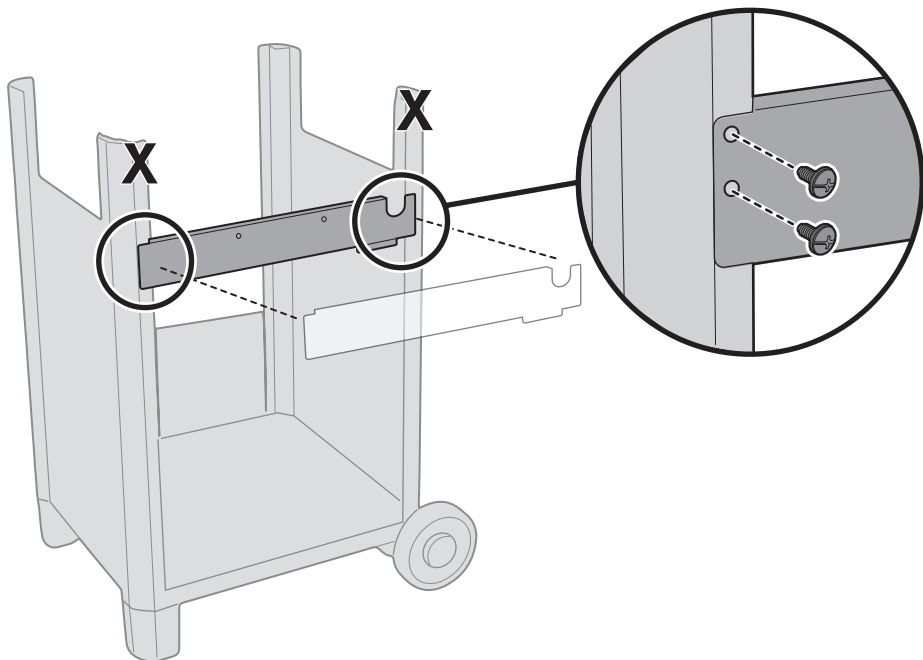
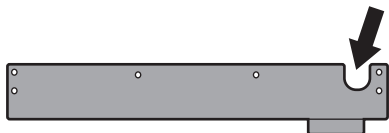
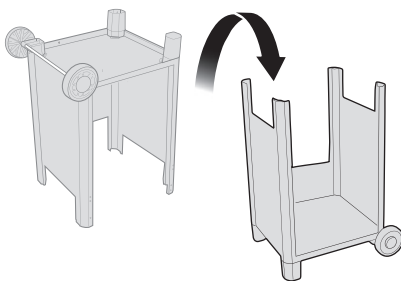
-2



11



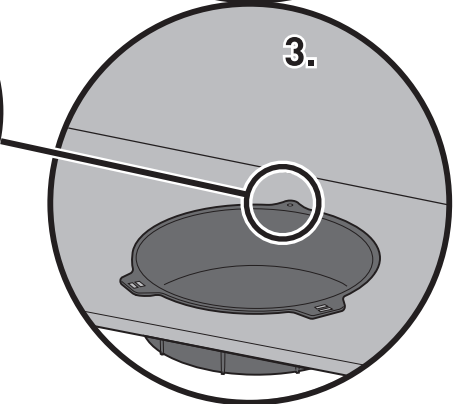
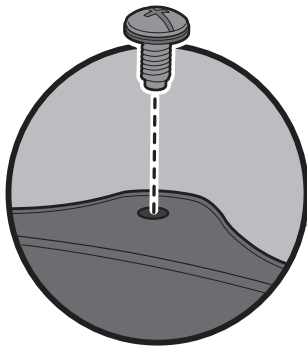
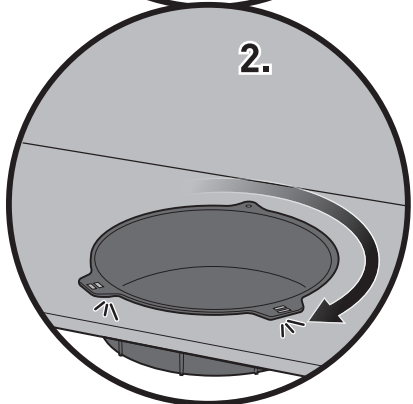
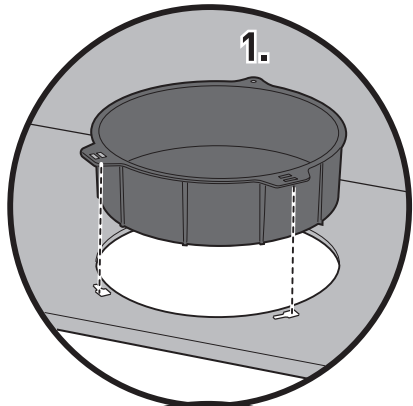
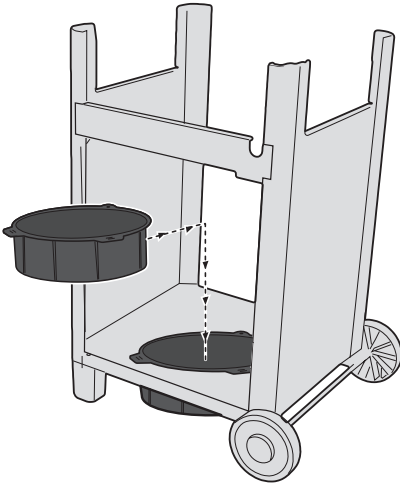
-4



12



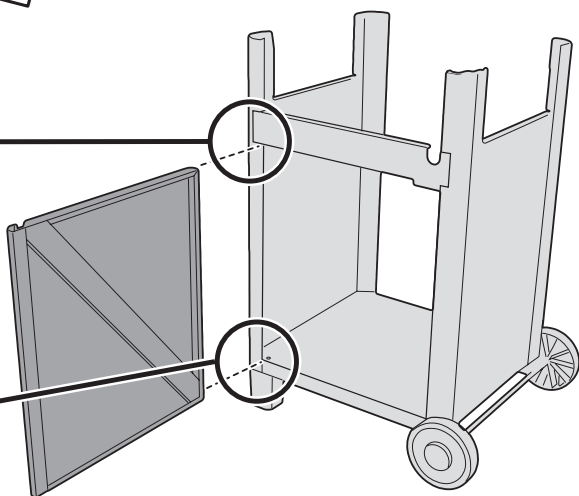
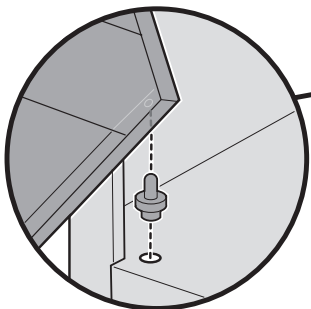
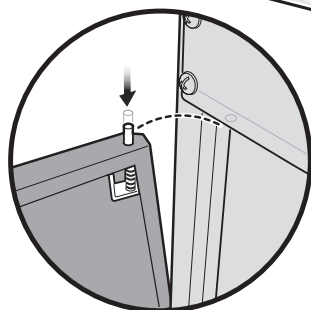
-1



13



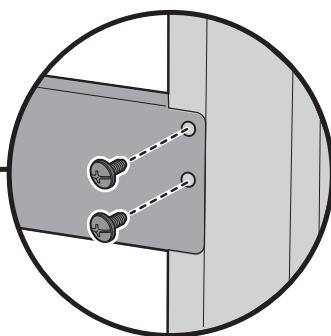
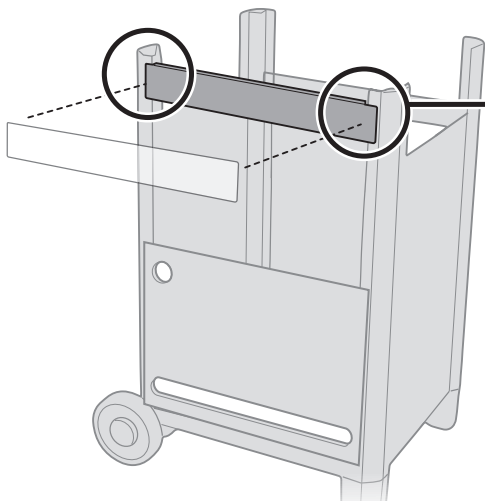
-1

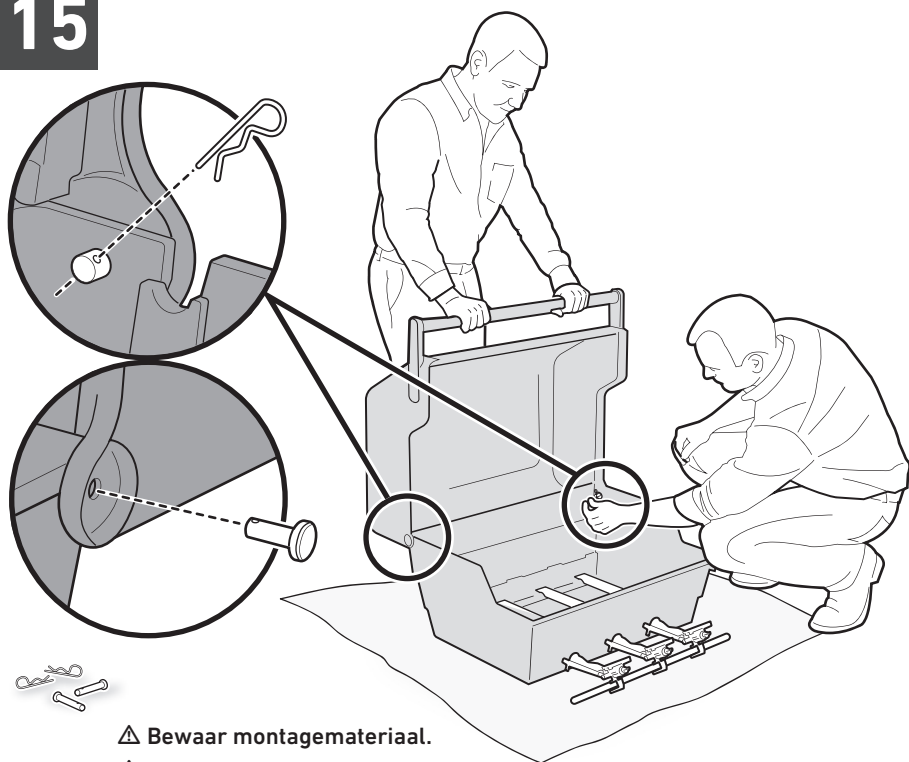


14



-4



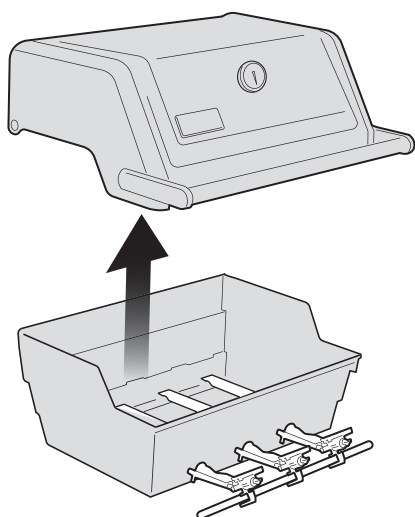


⚠ Bewaar montagemateriaal.

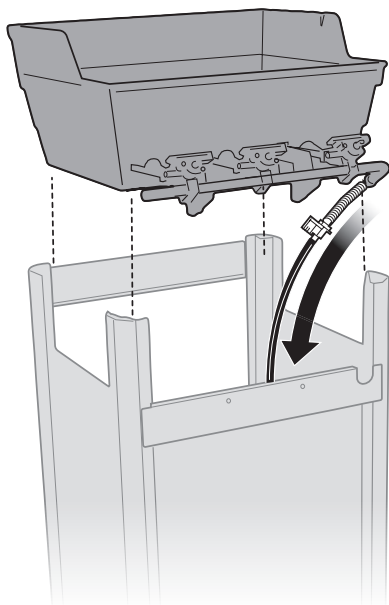
⚠ Beschläge aufbewahren.

⚠ Conservez les vis.

⚠ Conservare la minuteria.



16



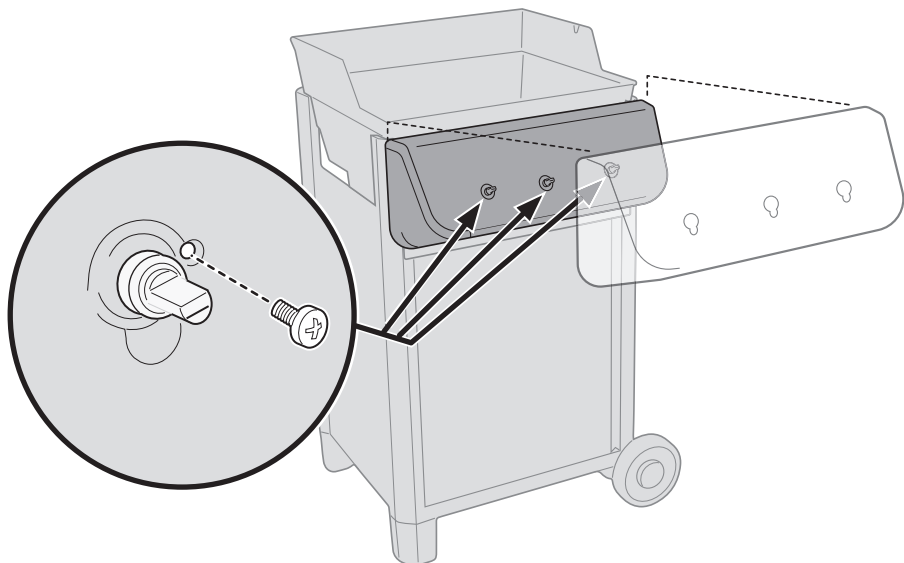
17



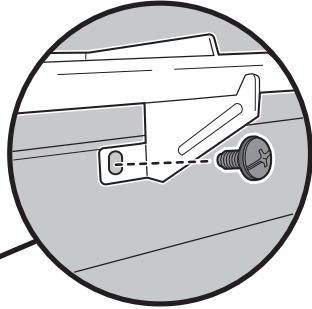
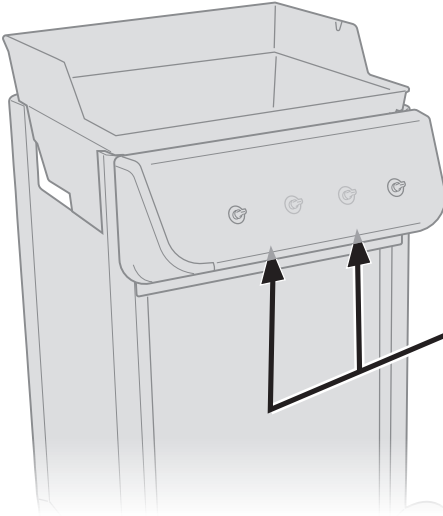
-3



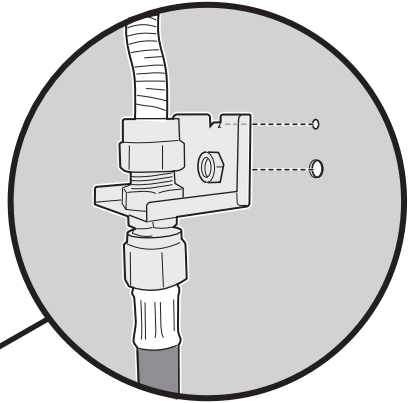
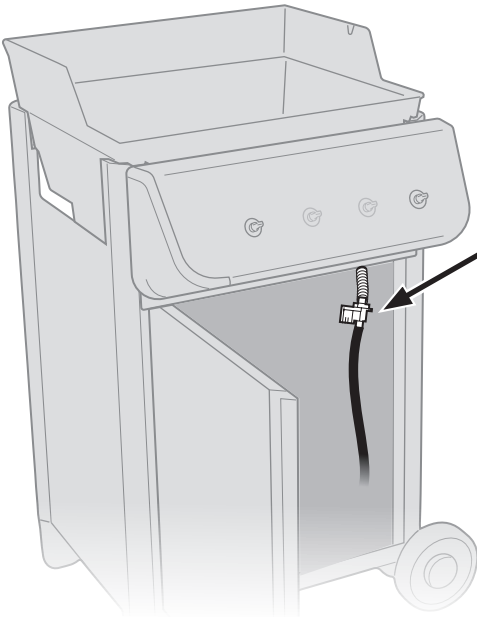
-4



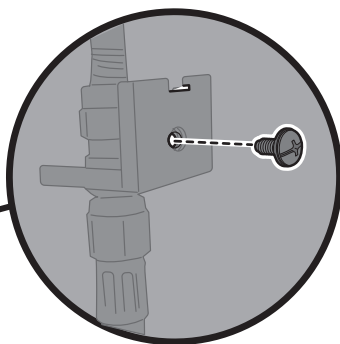
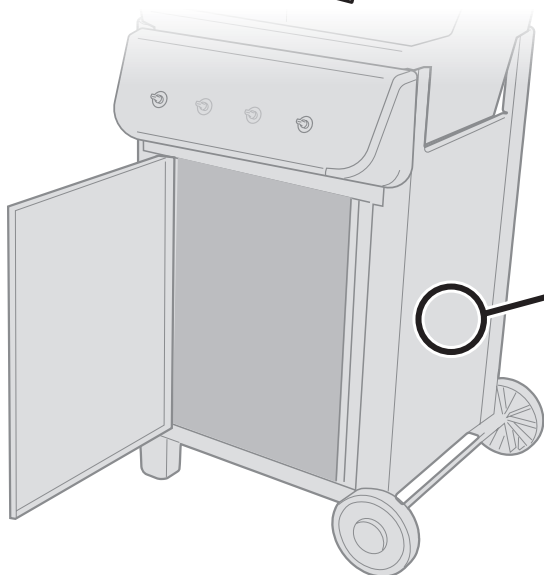
18



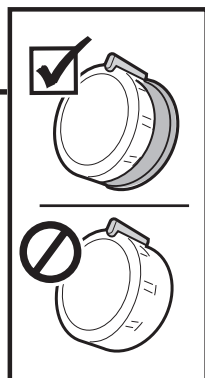
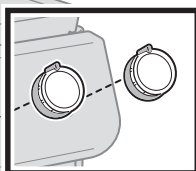
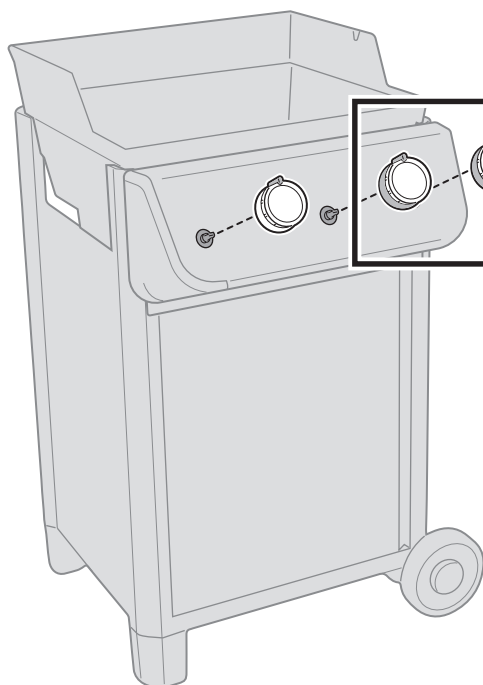
19



20



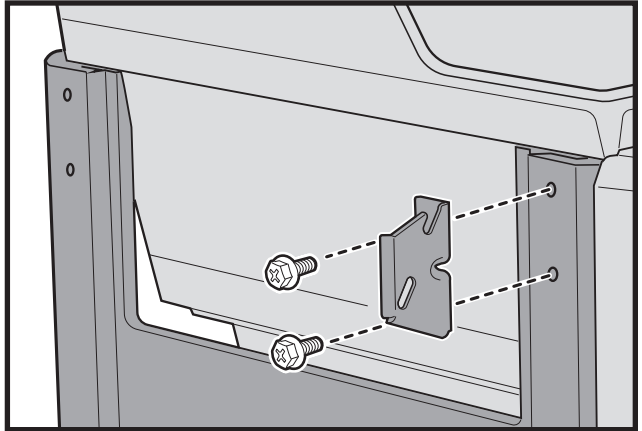
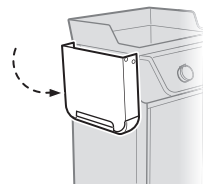
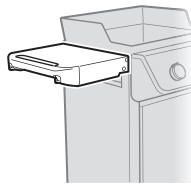
21



# 22



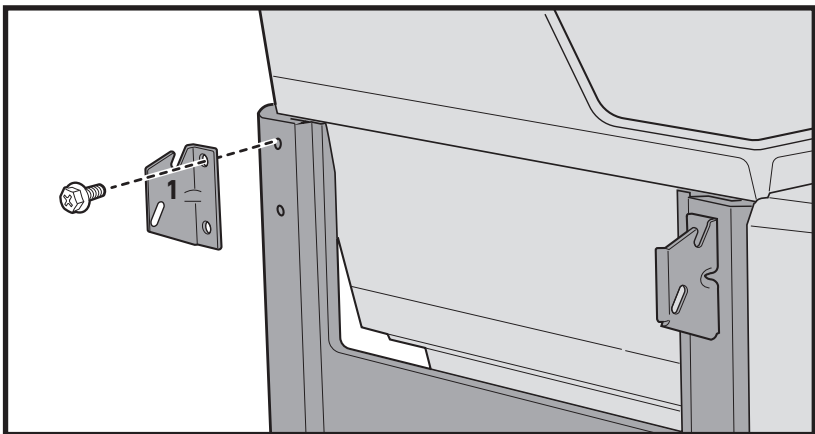
-2



# 23



-1



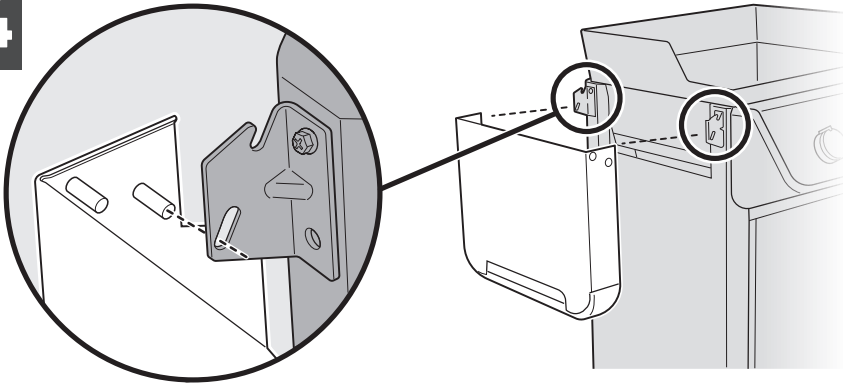
**Alleen handvast  
aandraaien.**

**Nur handfest  
anziehen.**

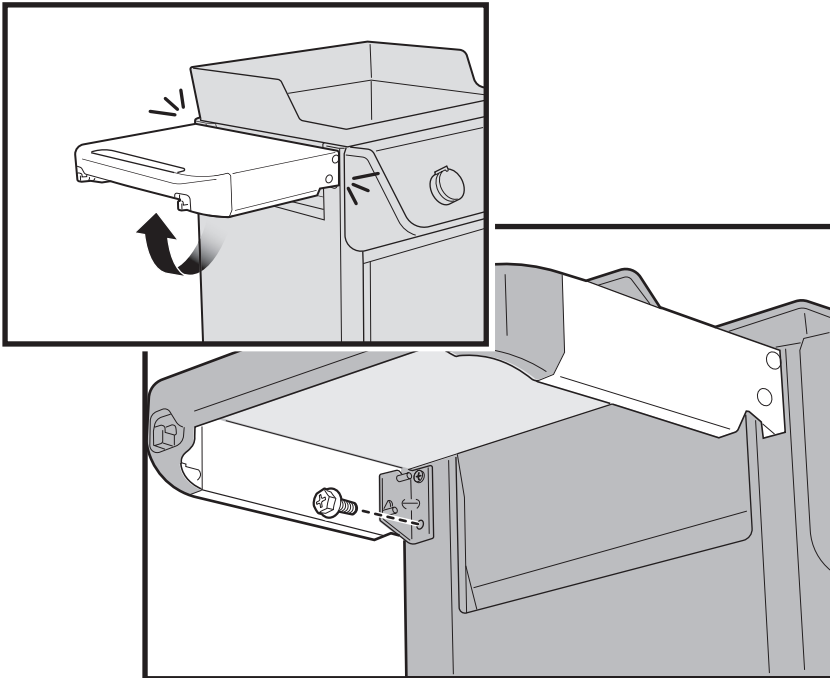
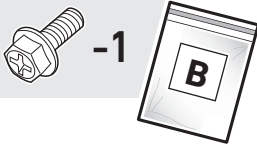
**Serrez uniquement à  
la main.**

**Serrare solo  
manualmente.**

24



25



**Draai alle schroeven goed vast.**

**Alle Befestigungselemente vollständig festziehen.**

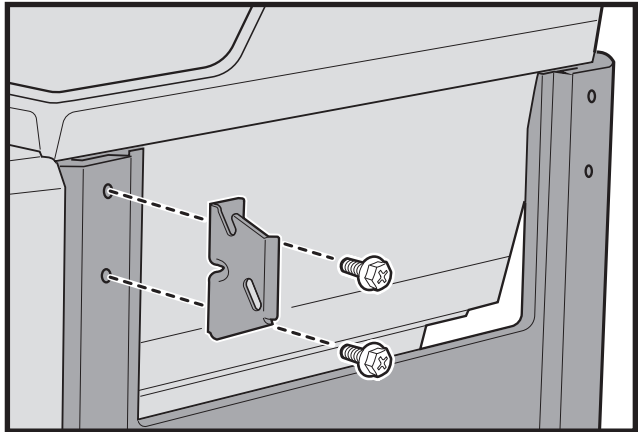
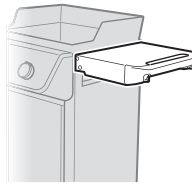
**Serrez toutes les fixations à fond.**

**Serrare completamente tutti i dispositivi di fissaggio.**

# 26



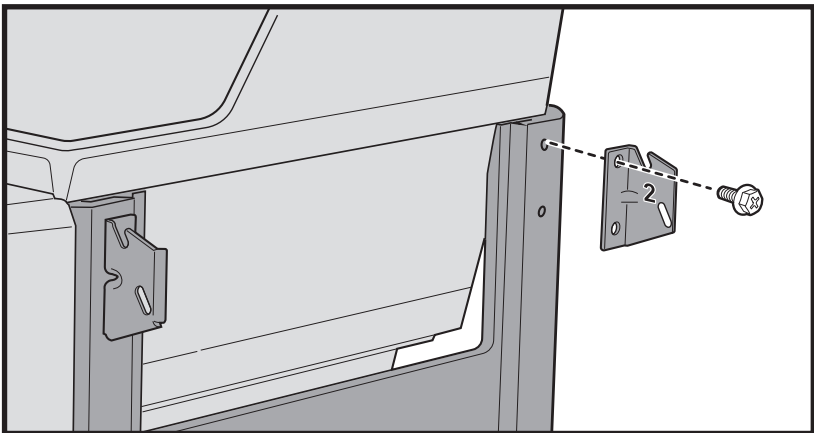
-2



# 27



-1



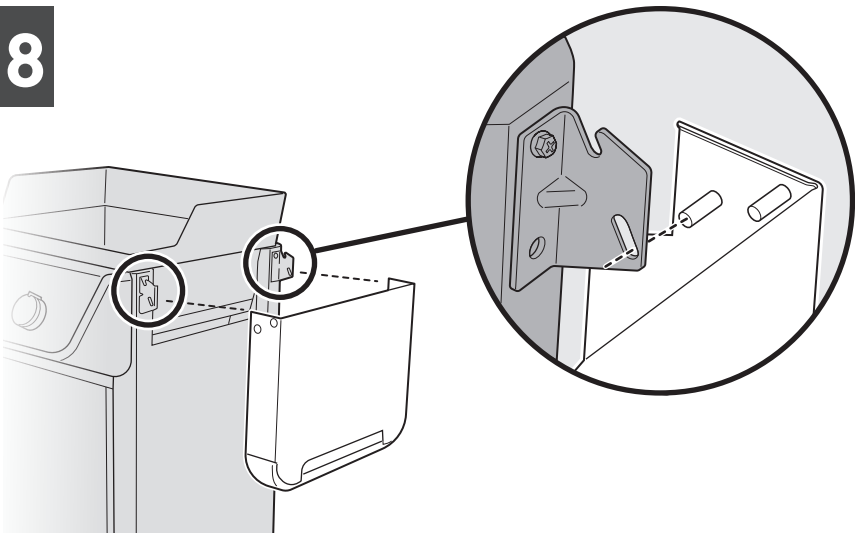
**Alleen handvast  
aandraaien.**

**Nur handfest  
anziehen.**

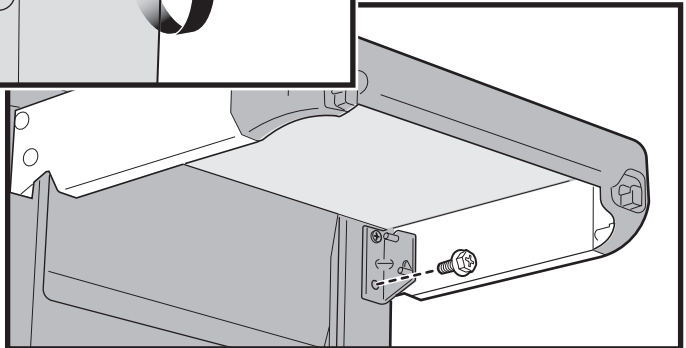
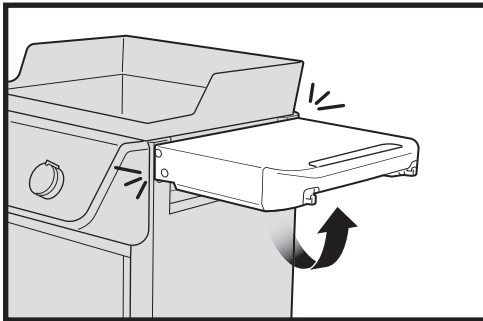
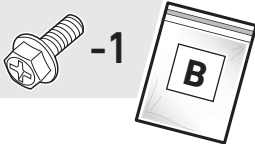
**Serrez uniquement à  
la main.**

**Serrare solo  
manualmente.**

28



29



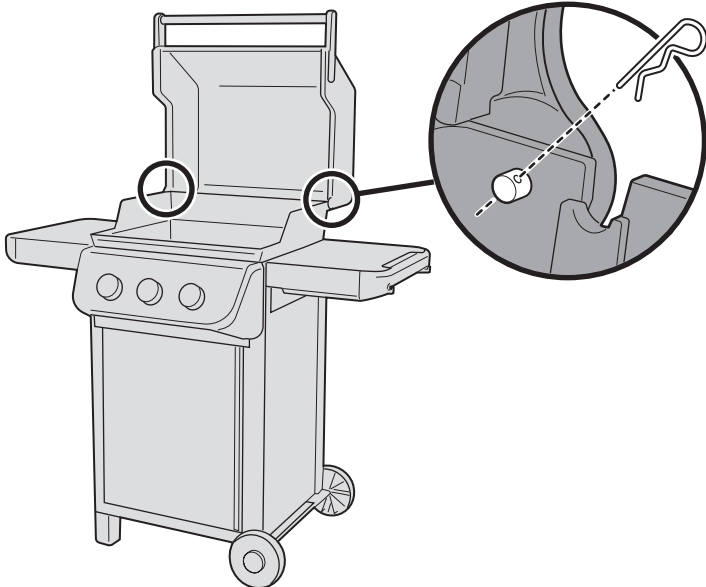
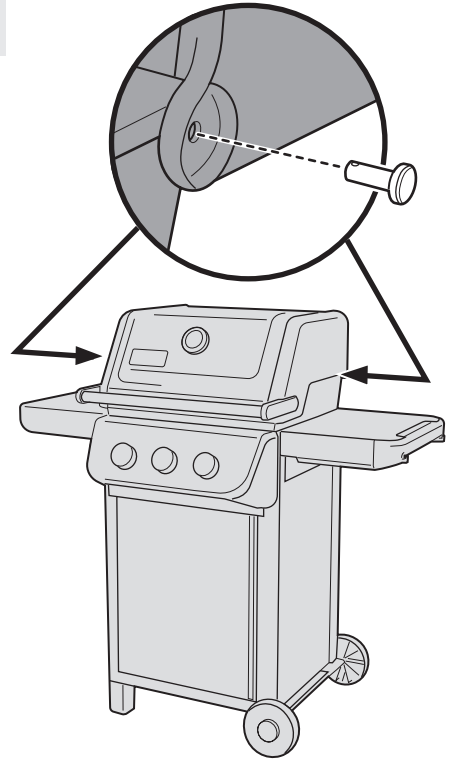
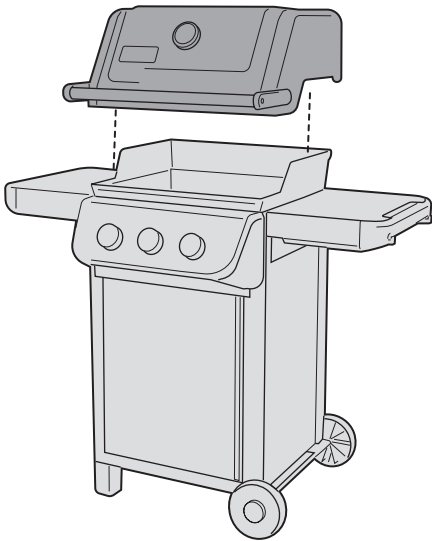
**Draai alle schroeven goed vast.**

**Alle Befestigungselemente vollständig festziehen.**

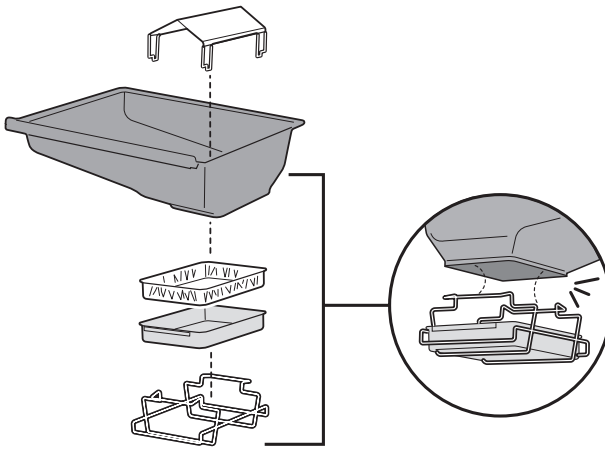
**Serrez toutes les fixations à fond.**

**Serrare completamente tutti i dispositivi di fissaggio.**

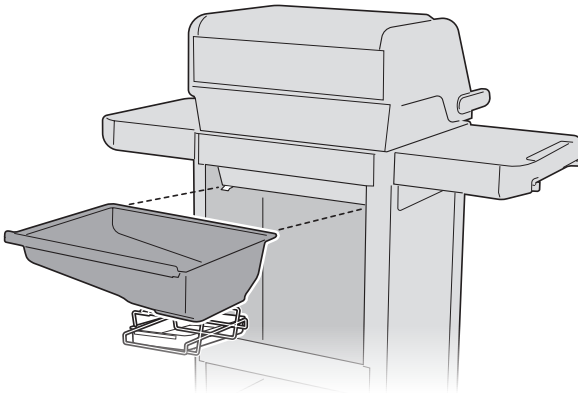
30



31



32



*Raadpleeg de gebruikershandleiding voor meer functies en gebruik.*

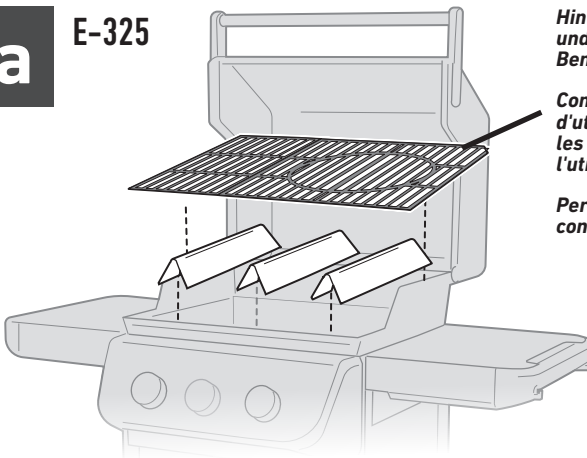
*Hinweise über Funktionen und Gebrauch findest du im Benutzerhandbuch.*

*Consultez la notice d'utilisation pour connaître les caractéristiques et l'utilisation.*

*Per le caratteristiche e l'uso, consultare il Manuale utente.*

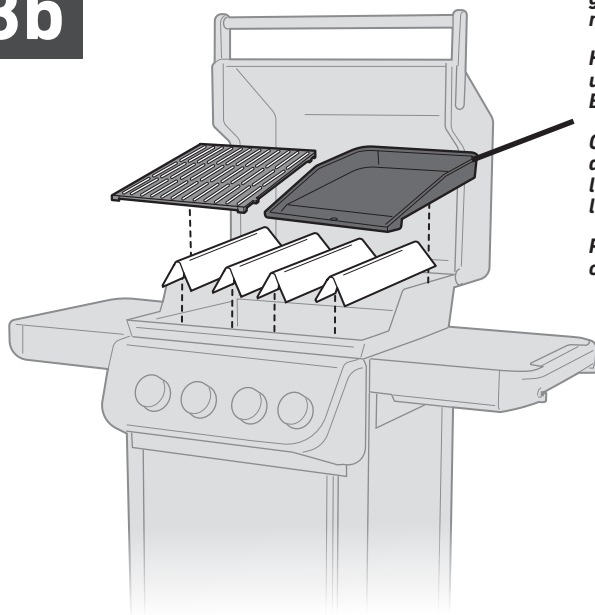
33a

E-325



# 33b

## E-425



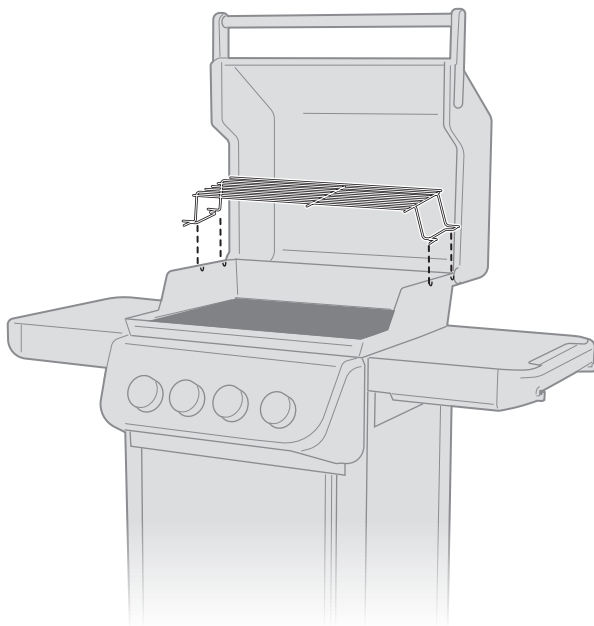
*Raadpleeg de gebruikershandleiding voor meer functies en gebruik.*

*Hinweise über Funktionen und Gebrauch findest du im Benutzerhandbuch.*

*Consultez la notice d'utilisation pour connaître les caractéristiques et l'utilisation.*

*Per le caratteristiche e l'uso, consultare il Manuale utente.*

# 34







- ⚠ Zorg ervoor dat alle onderdelen zijn gemonteerd en de schroeven volledig zijn aangedraaid voordat je de barbecue in gebruik neemt.
- ⚠ Stelle sicher, dass alle Teile ordnungsgemäß zusammengebaut und sicher befestigt sind, bevor du den Grill in Betrieb nimmst.
- ⚠ Assurez-vous que toutes les pièces sont assemblées et que toutes les vis sont serrées avant de faire fonctionner votre barbecue.
- ⚠ Prima di utilizzare il barbecue, assicurarsi che tutte le parti siano assemblate e che la minuteria sia serrata.

## REGISTREREN.

Registreer je barbecue en ontvang exclusieve WEBER-content waarmee je de ultieme held van je achtertuin wordt.

## HEUTE REGISTRIEREN.

Registriere deinen Grill, um exklusive WEBER Inhalte zu erhalten, mit denen du zum ultimativen Grillhelden wirst.

## INSCRIVEZ-VOUS DÈS AUJOURD'HUI.

Enregistrez votre barbecue pour recevoir des informations exclusives de WEBER qui feront de vous le ou la spécialiste des grillades.

## REGISTRATI OGGI.

Registra il tuo barbecue per ricevere contenuti WEBER esclusivi che ti faranno diventare un vero re della griglia.

