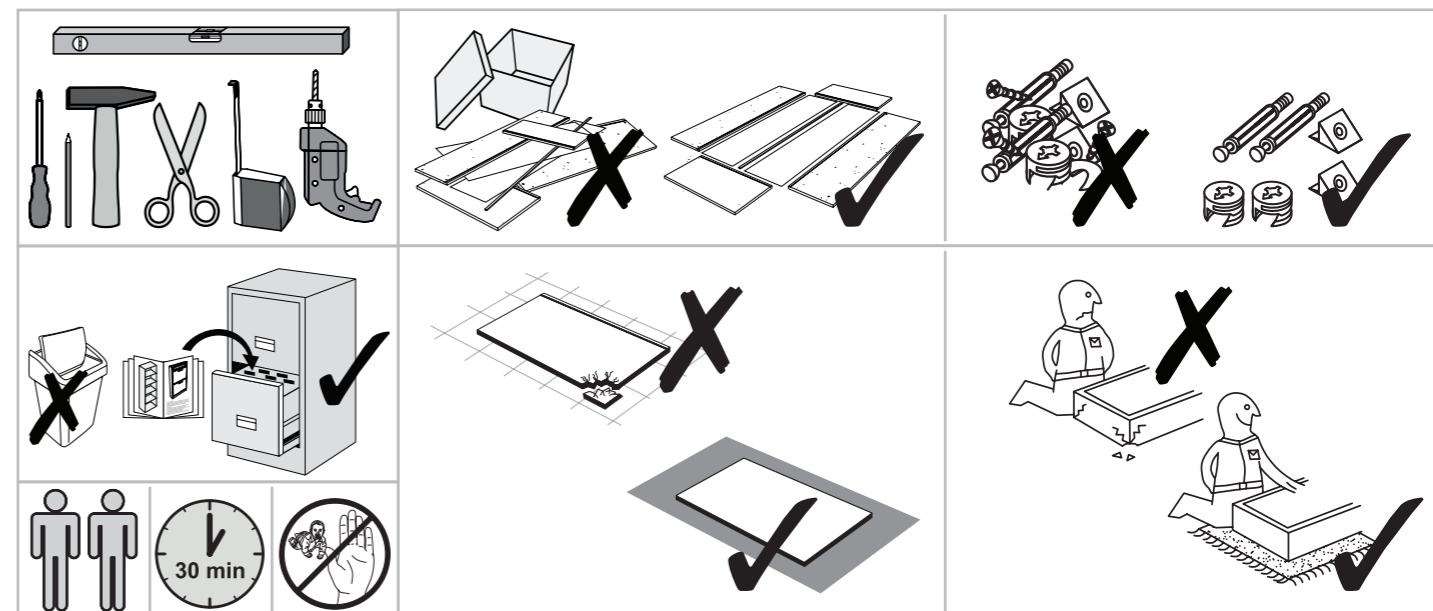
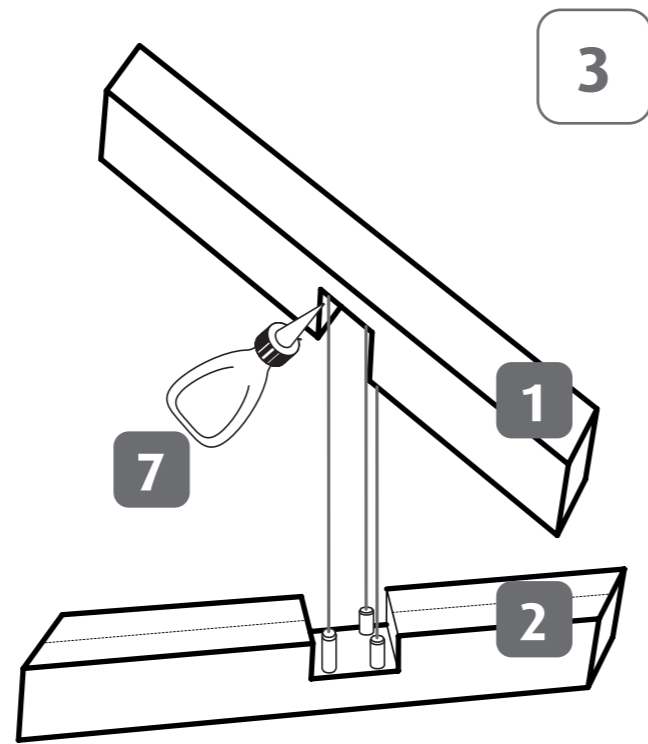
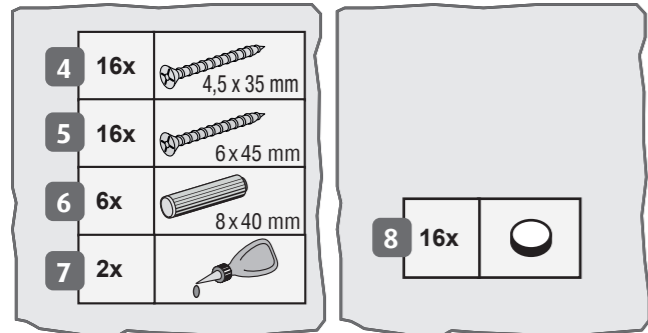
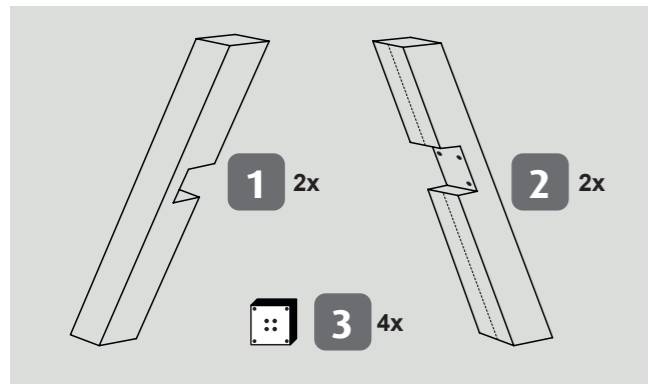


- | | | |
|-------------------------------------|----------------------------------|-----------------------------------|
| D Montageanleitung | GB Assembly instructions | F Instructions de montage |
| TR Talimatları | I Istruzioni di montaggio | NL Montage-instructies |
| RU Руководство по сборке | CZ Montážní návod | HU Összeszerelési útmutató |
| RO Instrucțiuni de asamblare | PL Instrukcje montażu | SK Inštaláčn  pokyny |

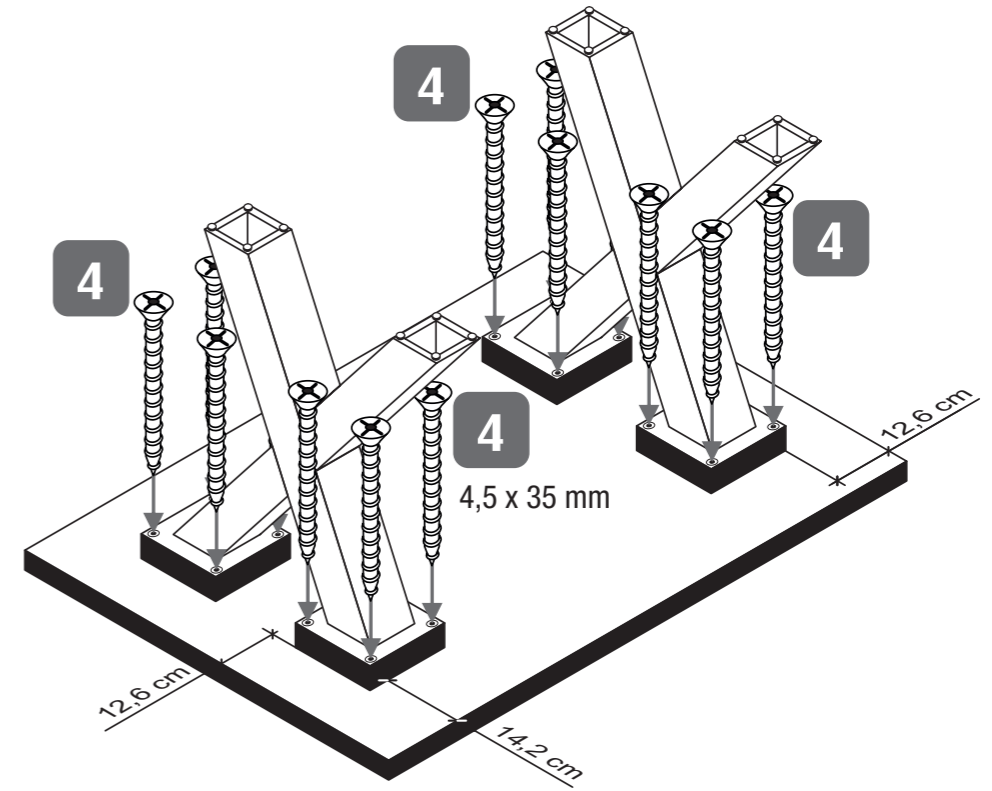
Vorbereitung | Preparation | Préparation | Hazırlık | Preparazione | Voorbereiding | подготовка |
Připrava | Készít mény | Pregătire | Przygotowanie | Příprava



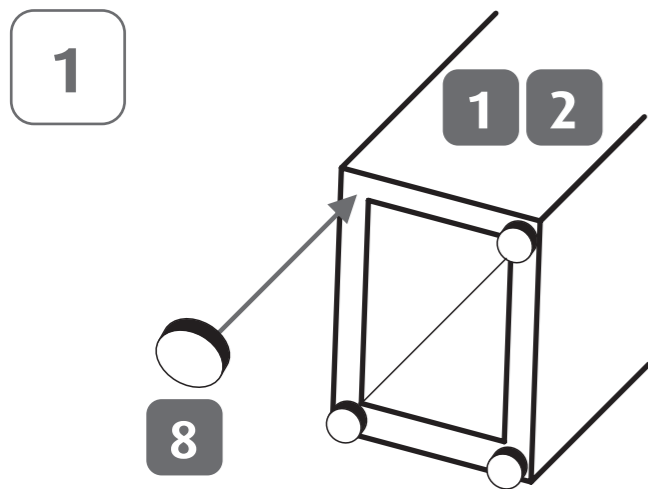


3

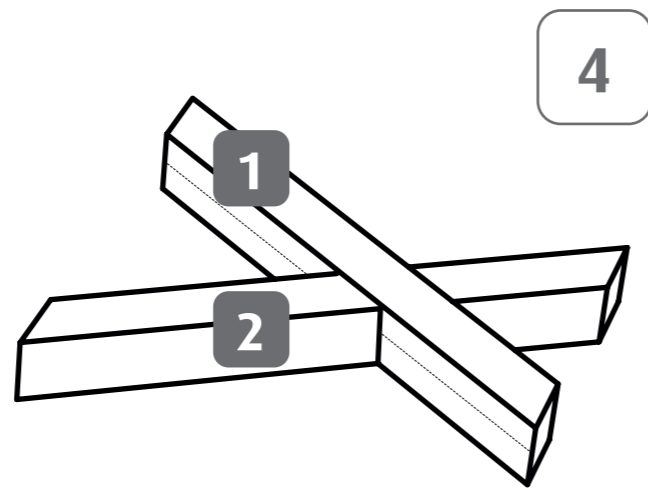
6



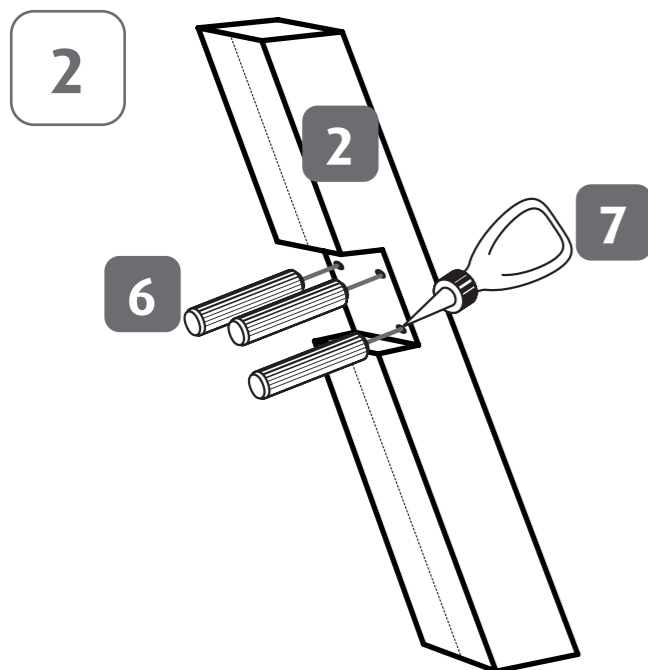
Abstände können nach Tischplattengröße variieren.



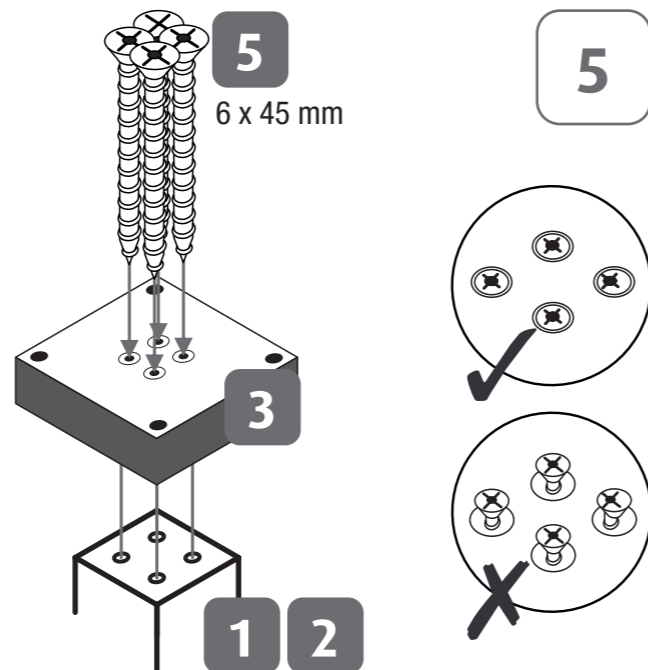
1



4



2



5

Beispiel

