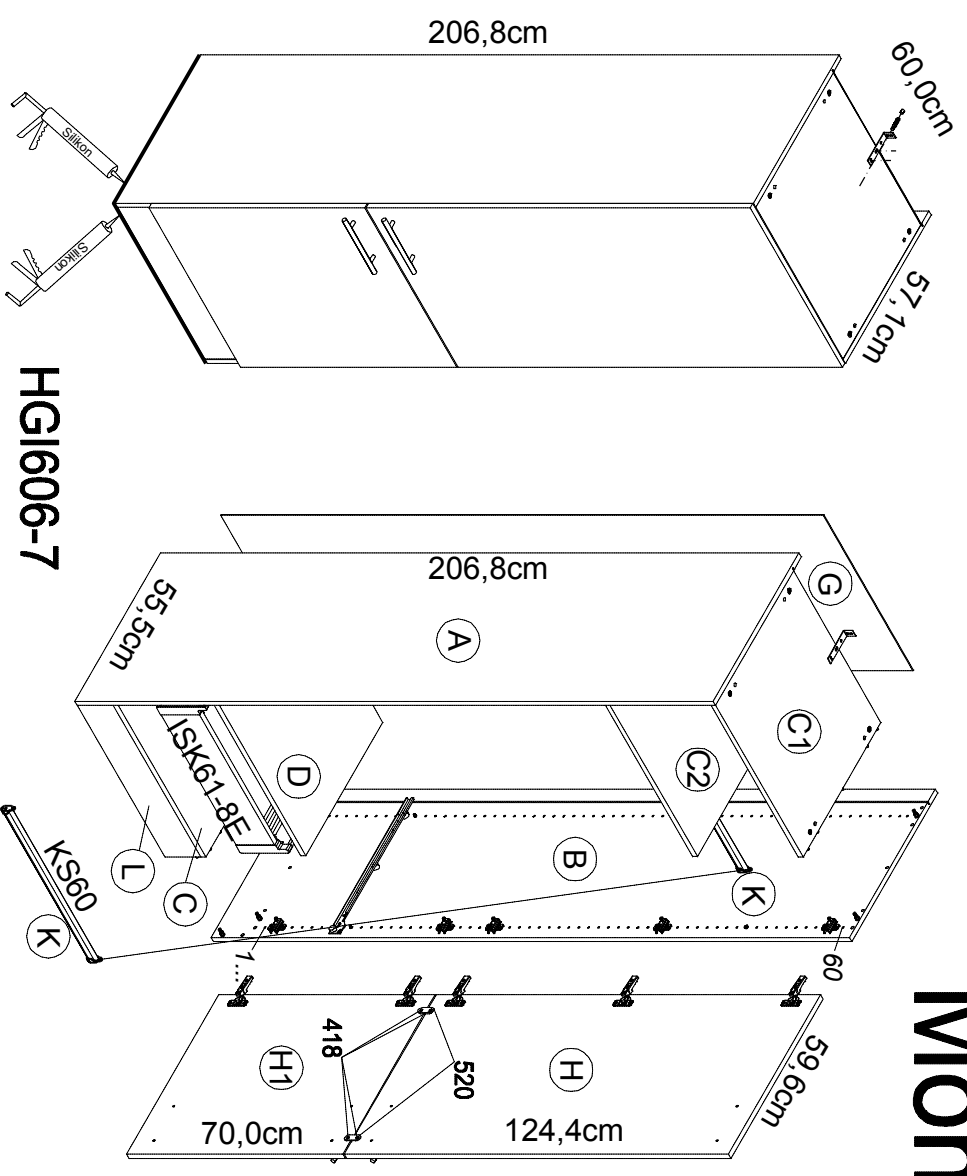
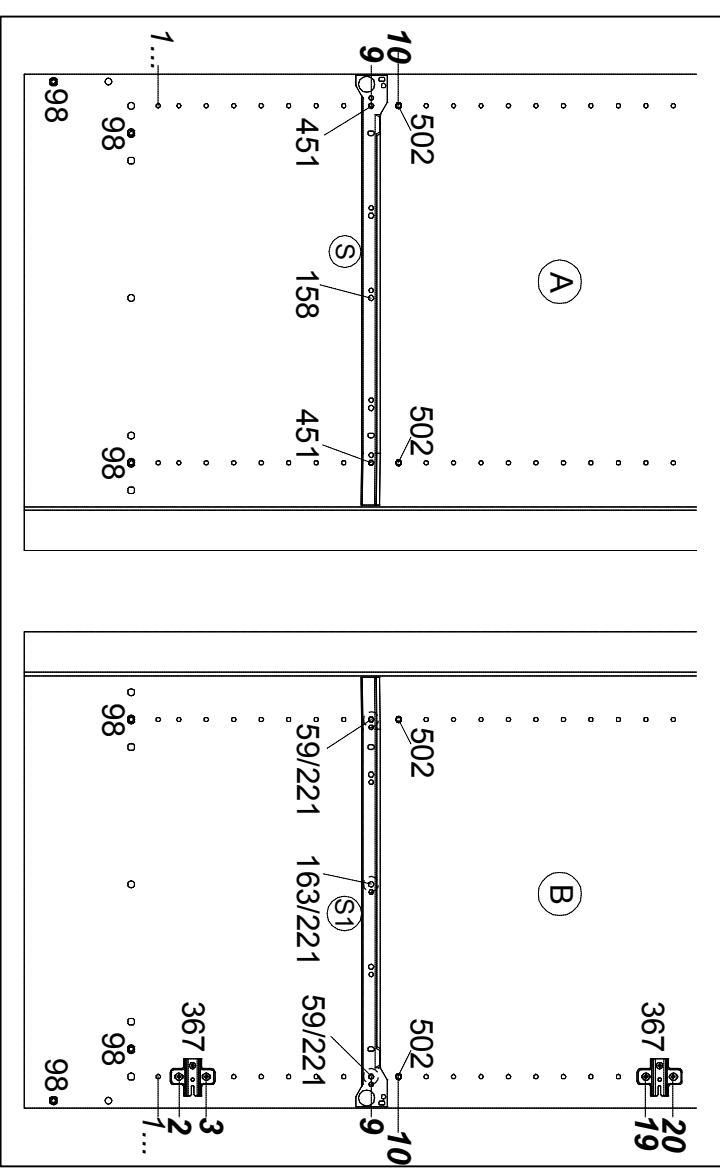
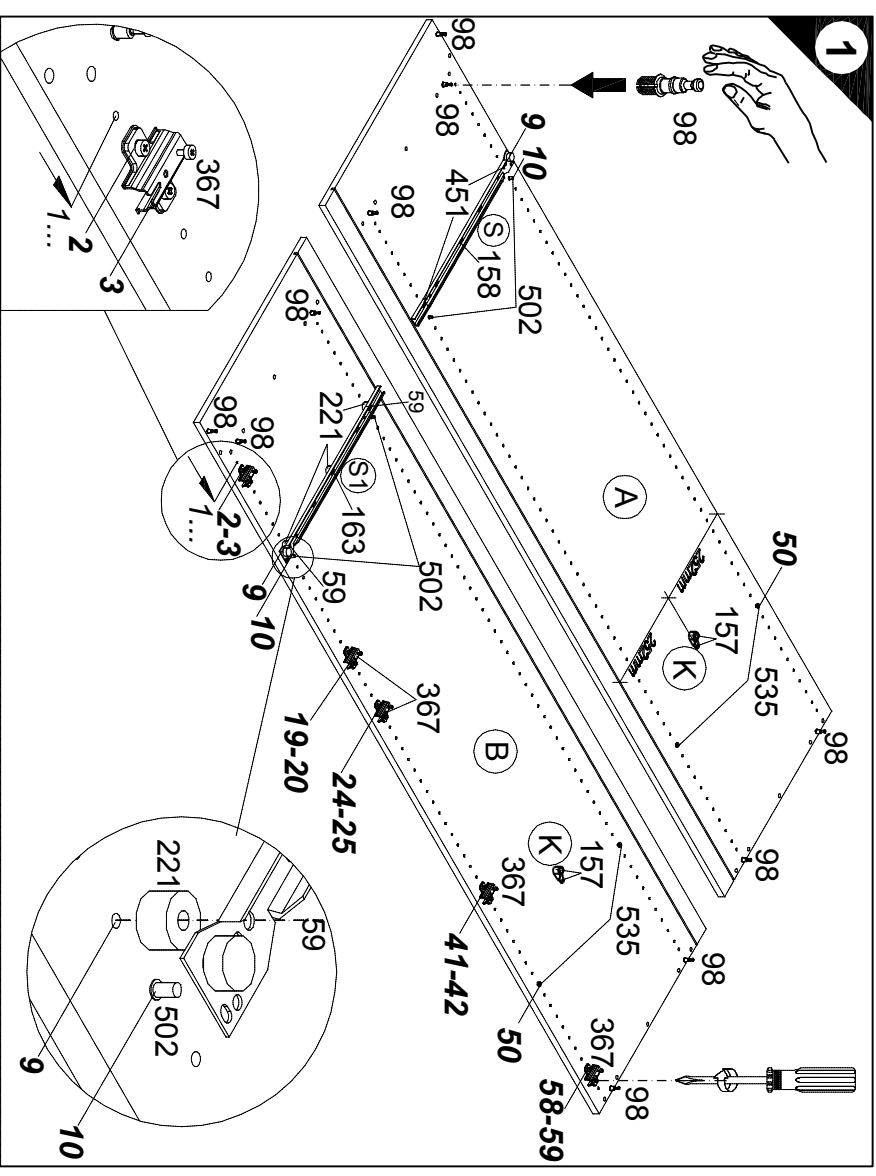
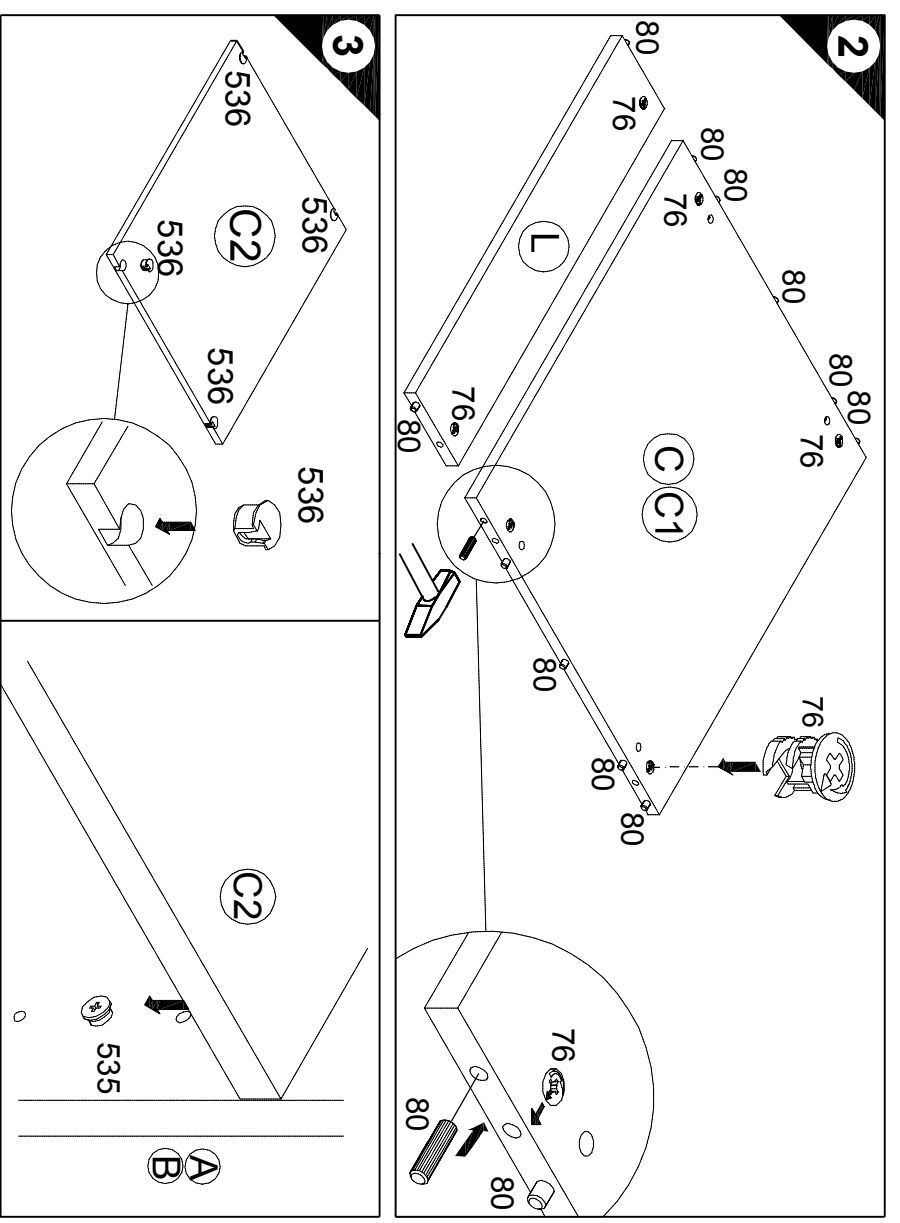


- | | | | |
|-------------|----------|-----|----------|
| 10x | ISK61-8E | 10x | ISK61-8E |
| 4x | Nr. 98 | 4x | Nr. 535 |
| 4x | Nr. 502 | 5x | Nr. 367 |
| 2x | ISK61-8E | 2x | ISK61-8E |
| 4x | Nr. 418 | 1x | ISK61-8E |
| 2x | ISK61-8E | 1x | ISK61-8E |
| 3x | ISK61-8E | 2x | ISK61-8E |
| Ø20/Ø6,5x12 | Nr. 221 | 2x | ISK61-8E |
| 6,3x12,5 | Nr. 451 | 1x | ISK61-8E |
| 3,5x17 | Nr. 418 | 2x | ISK61-8E |
| 4x | Nr. 520 | 1x | ISK61-8E |
| 4x | Nr. 536 | 4x | KS60 |
| 1x | ISK61-8E | 4x | KS60 |
| ISK61-8E | Nr. 163 | 4x | KS60 |
| 4x25 | Nr. 163 | 4x | KS60 |
| 10x | Nr. 76 | 22x | Ø8x30 |
| 10x | Nr. 76 | 22x | Nr. 80 |
| 4x | Nr. 536 | | |

Montageanleitung

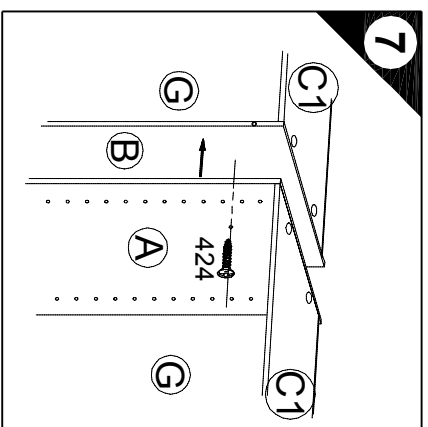
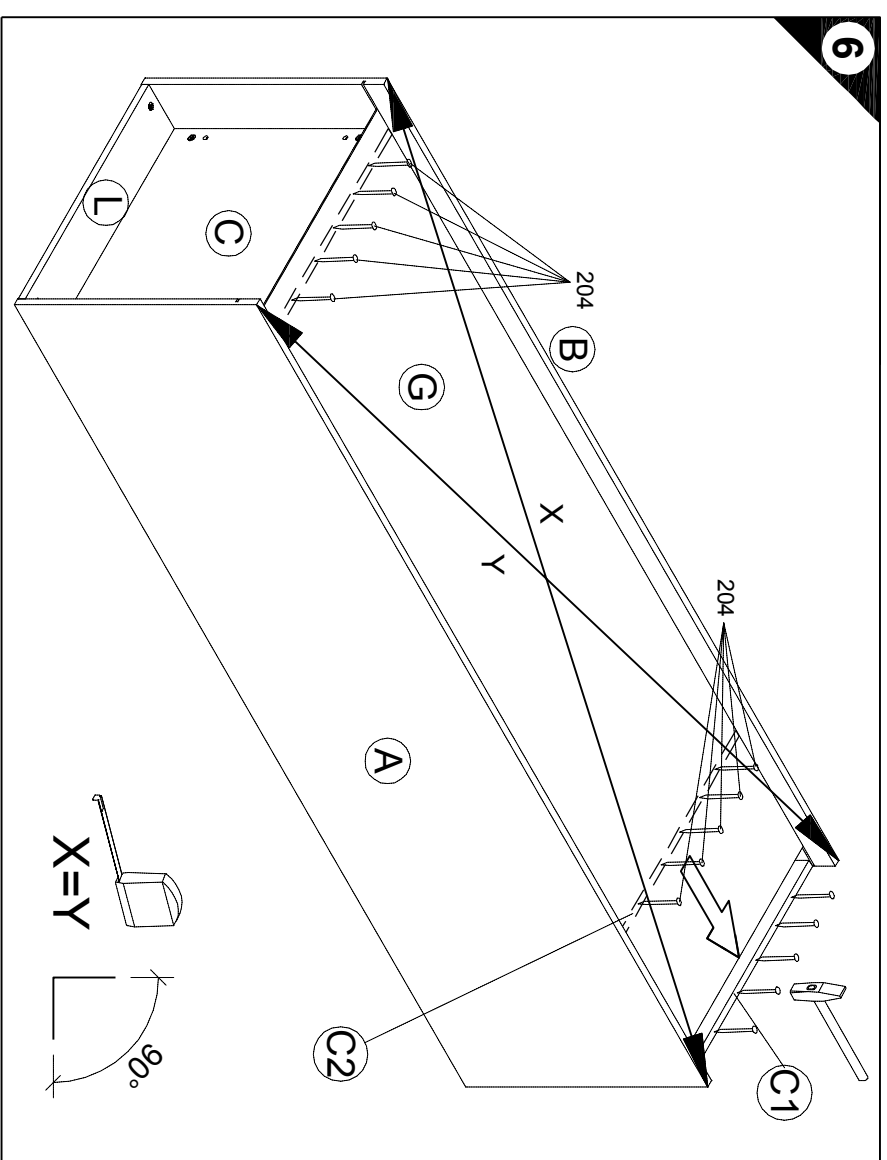
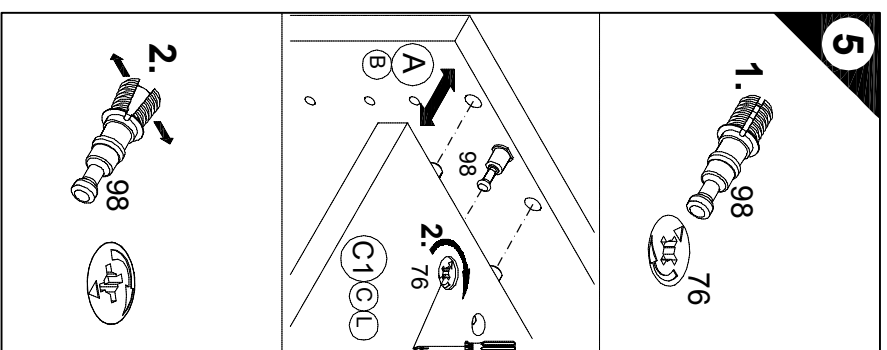
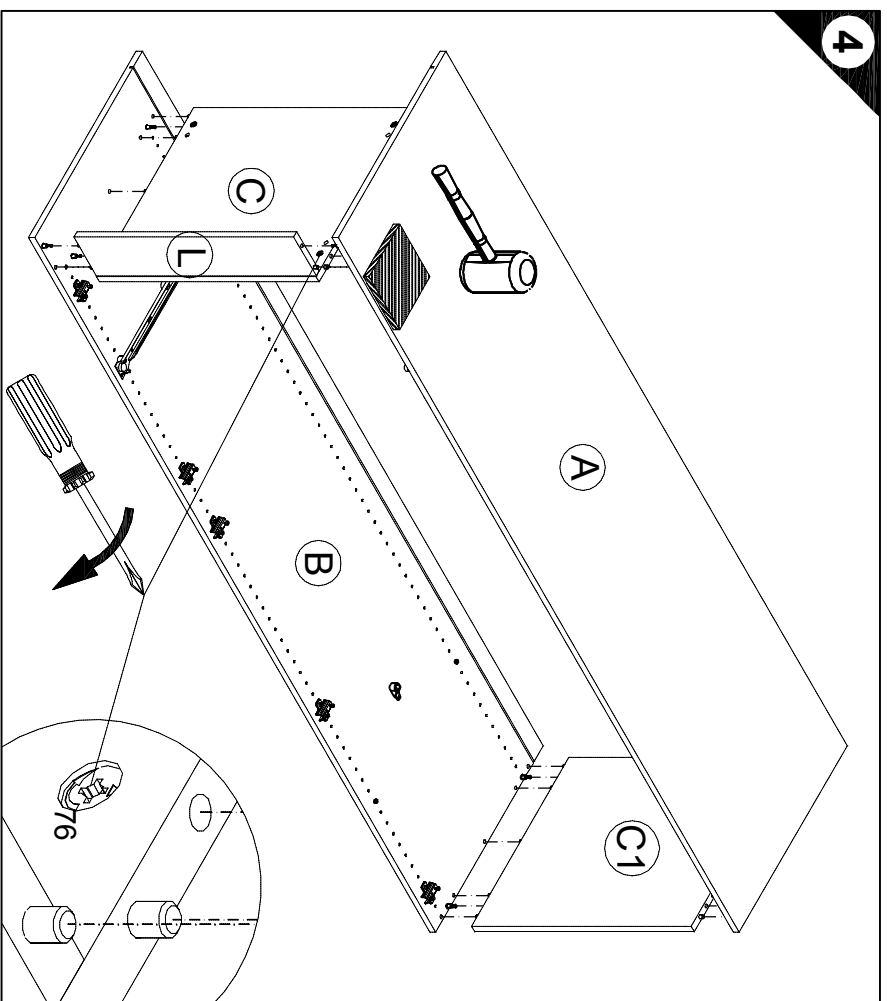
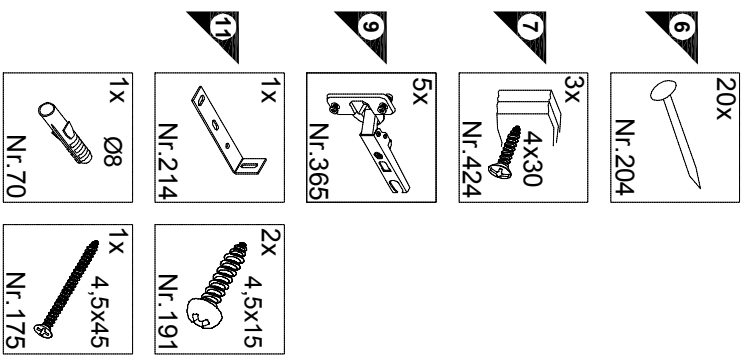


HGI606-7



Service-Hotline
01805-678101
0,14€ pro Minute
++49 für Österreich
Auslandstarif pro Minute
service@jaka-bkl.de
voor Nederland en België
00800_40119350
benelux@jaka-bkl.de

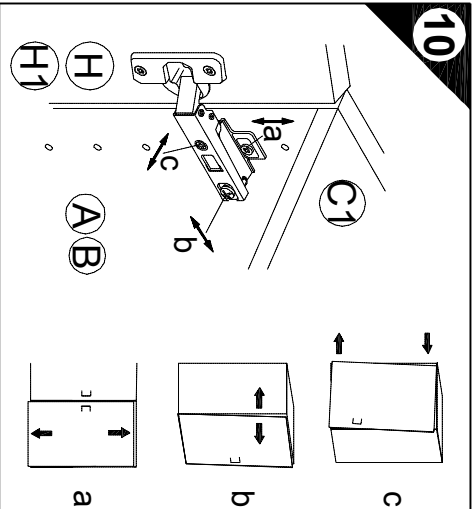
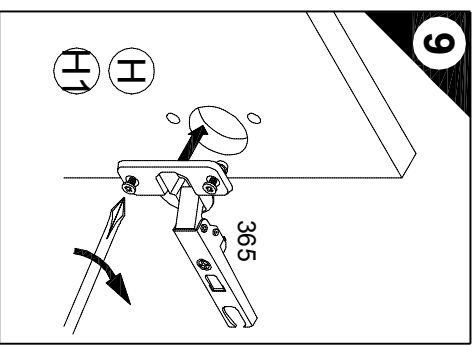
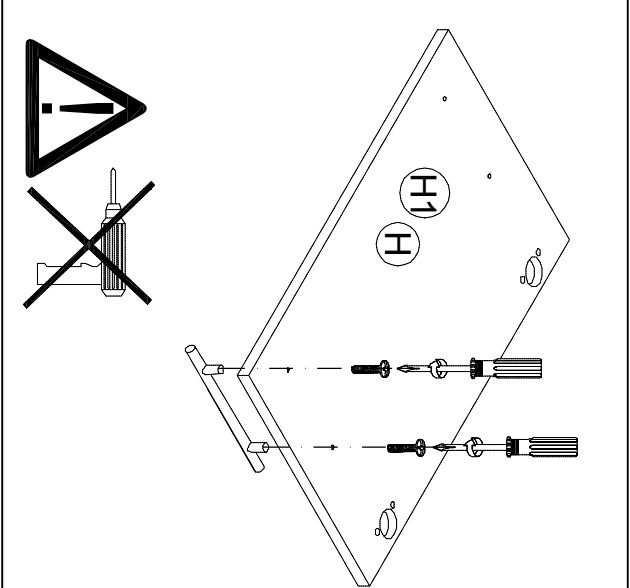
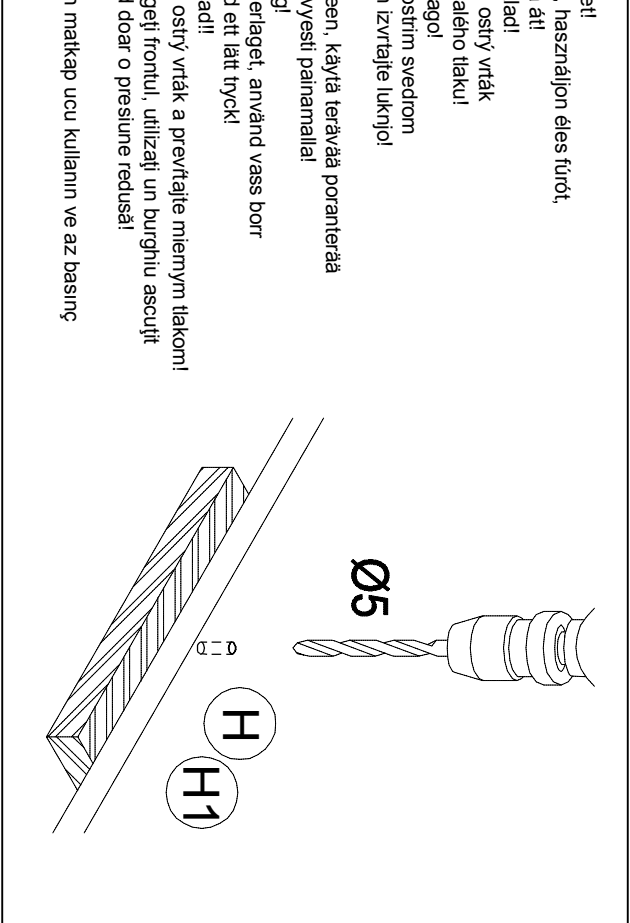
1 → 2 → 3 ...



8

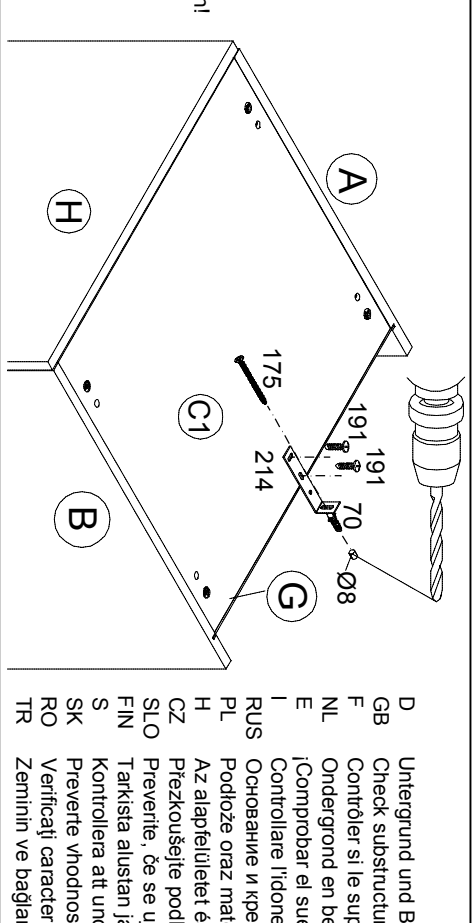
D Holzunterlage verwenden!
Front andrücken, scharfen Bohrer verwenden und mit wenig Druck durchbohren!
Use a wooden base!
Press front down, use sharp drill bit and, by applying slight pressure, drill a hole
Utiliser un support en bois !
Appuyer sur la façade, utiliser un foret bien affûté et percer en appliquant une faible pression !
Fouten onderlegger gebruiken!
Druk het front aan, gebruik een scherp boor en oefen bij het boren weinig druk uit!
!Utilizar una base de madera!
!Presionar el frente, utilizar una broca afilada y taladrar con poca presión!
I Utilizzare una base di legno!
Appoggiare la facciata, utilizzare una punta di trapano affilata e tarparare esercitando solo una leggera pressione!
RUS Использовать деревянную подложку!
Прижать фасад, использовать острое сверло и просверлить с незначительным давлением!
PL Używać podkładkę z drewna!
Docisnąć front, użyć ostrego wiertła i przewiercić, używając małej sily nacisku!

H Alkalmazzon fa alátételt!
Nyomja le az előlapot, hasznájon éles fűrt, és kis nyomással fúrja át!
CZ Použijte dřevěný podklad!
Přitlačte čelo, použijte ostrý vrták a prověřte pomocí malého tlaku!
SLO Uporabite leseno podlaglo!
Pritisnite ličnico ter z ostrim svedrom in z majhnim pritiskom izvrtaite luknjo!
FIN Käytä puualustaa!
Paina etulevy paikalleen, käytä terävää poranterää ja poraa reikä vain kevyesti painamalla!
Använd ett träunderlag!
Tryck fronten mot underlaget, använd vass borr och borra igenom med ett lätt tryck!
S Použite drevený podklad!
Pritlačte front, použite ostrý vrták a prevěřte miernym tlakom!
RO suport de lemn! Împingeți frontul, utilizați un burghiu ascuțit și perforați exercitând doar o presiune redusă!
TR Ahşap taban kullanın!
Önden bastırın, keskin matkap ucu kullanın ve az basınç uyguluyarak delin!



11

D Wandbefestigung zwingend erforderlich!
GB Wall fixing essential!
F A fixer impérativement au mur!
NL Wandbevestiging dringend vereist!
E !Fijación en la pared absolutamente necesaria!
I Il fissaggio alla parete è indispensabile!
RUS Крепление к стене обязательно!
PL Mocowanie do ściany bezwzględnie konieczne!
H A falra torténo rögzítése feltétlenül szükséges van!
CZ Následná montáž nezbytně nutná!
SLO Obvezna je pritrditev na steno!
FIN Kiinnittävä ehdottomasti seinään!
S Ett väggfäste är absolut nödvändigt!
SK Nutná montáž na stenul!
RO Fixarea la perete este neapărat necesară!
TR Duvara sabitlemesi kesinlikle gerekir!



D Untergrund und Befestigungsmittel auf Eignung prüfen!
GB Check substructure and fixings for suitability!
F Contrôler si le support et les moyens de fixation sont bien adéquats !
NL Ondergrond en bevestigingsmateriaal op functionaliëit controleren!
E !Comprobar el suelo y los medios de fijación en cuanto a su aptitud!
I Controllare l'idoneità del fondo e del materiale di fissaggio!
RUS Основание и крепежный материал проверить на пригодность!
PL Podłoże oraz materiały do zamocowania sprawdzić na ich przydatność!
H Az alapfelület és a rögzítő anyagokat megtehető ség szempontjából ellenőrizni kell!
CZ Přezkoušejte podklad a vhodnost uprňovacích prostředků!
SLO Preverite, če se ujemajo spodnja stran in pritrdilna sredstva!
FIN Tarkista alustian ja kiinnitysvälineiden sopivus!
S Kontrollera att underlaget och fästmedlen är lämpliga!
SK Prevete vhodnosť podkladu a uprňovaciech prostriedkov!
RO Verificați caracterul adecvat al suprafeței suport și al mijloacelor de fixare!
TR Zeminin ve bağları elemanlarının uygunluğunu kontrol edin!