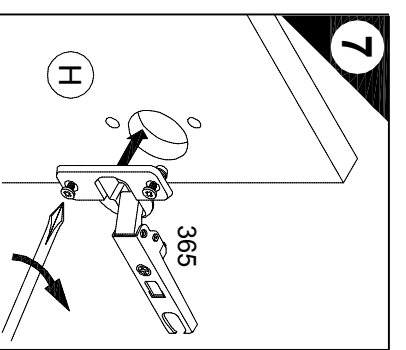
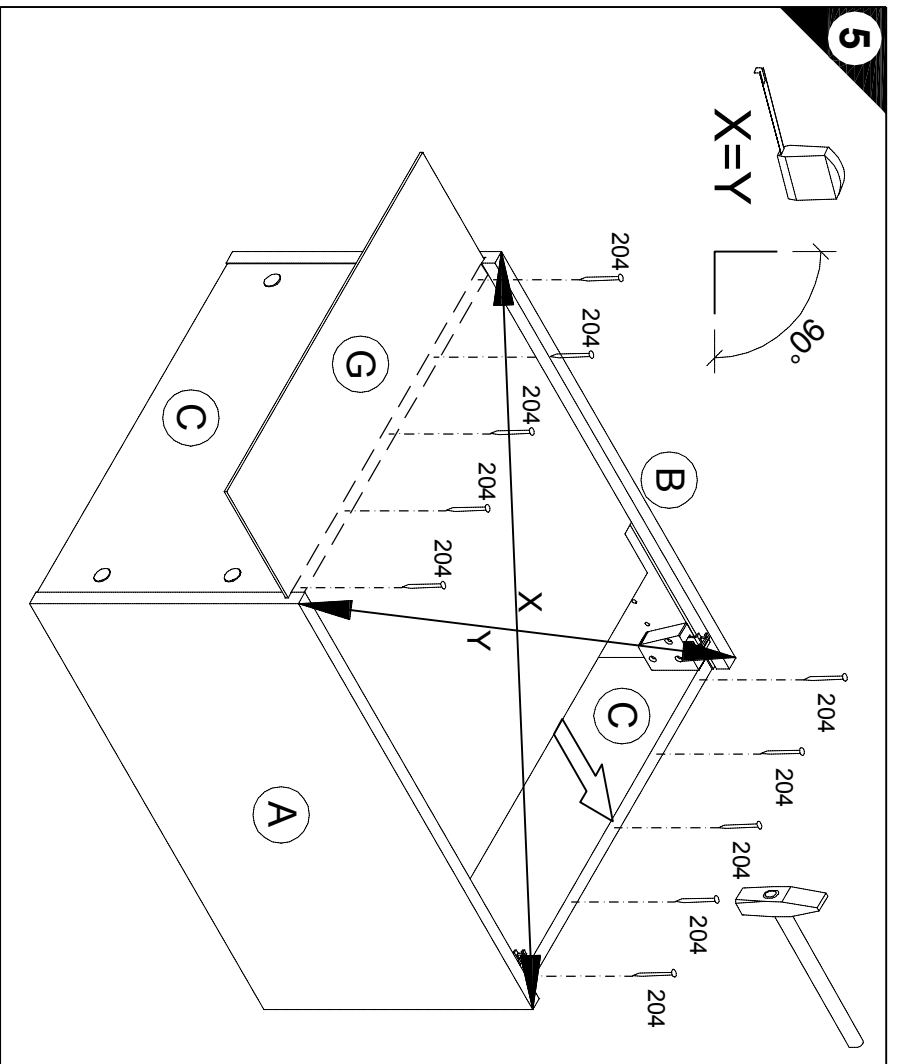
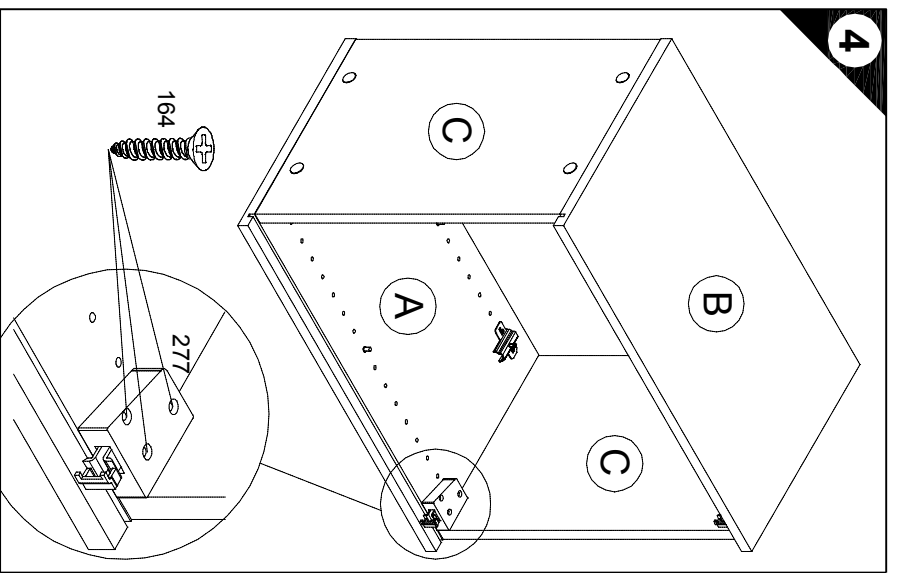
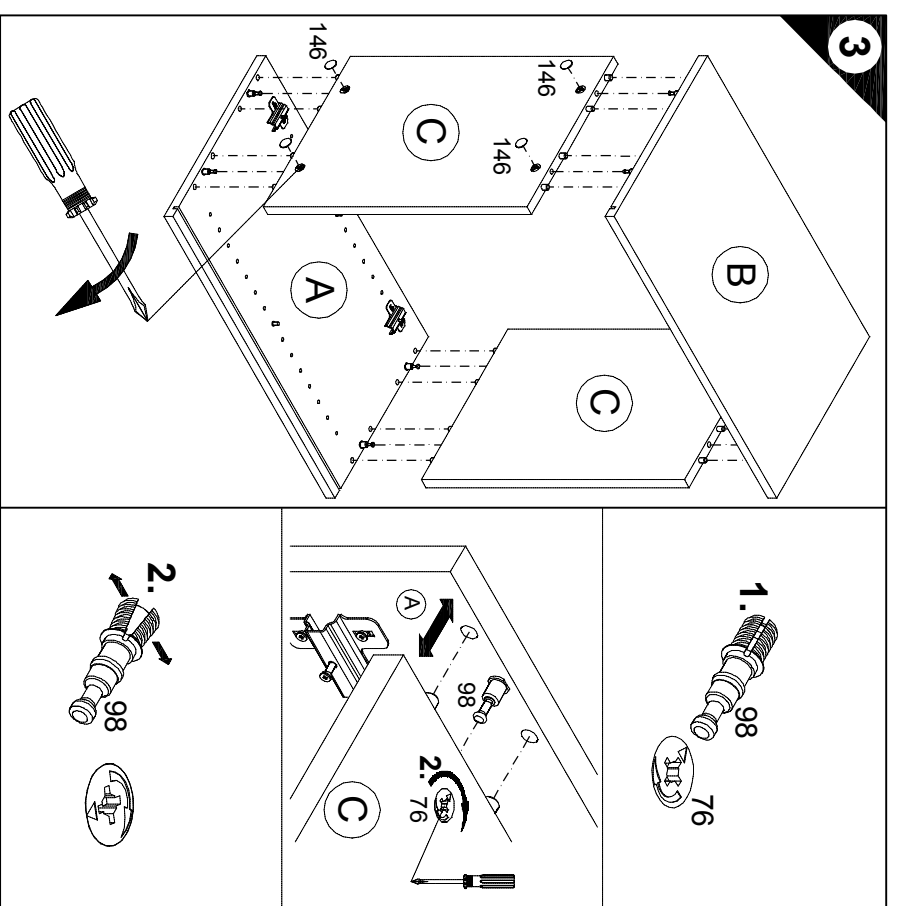
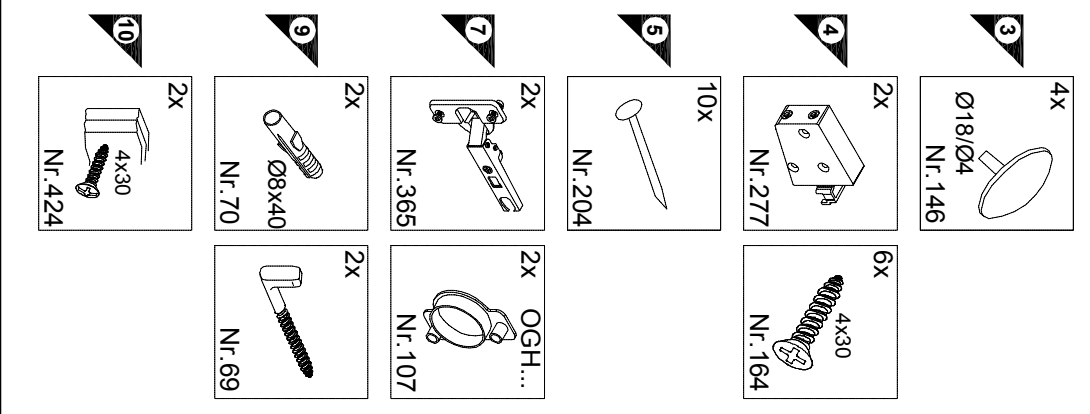
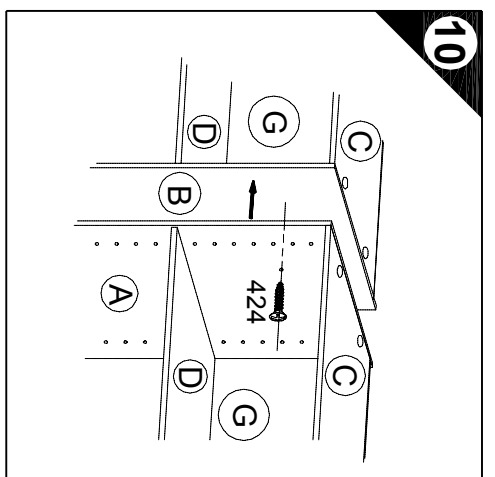
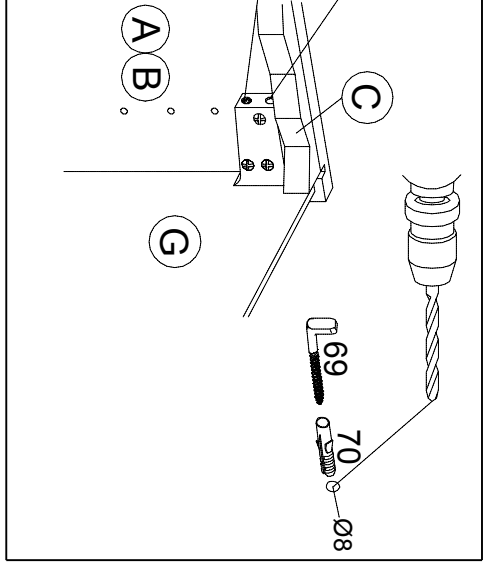
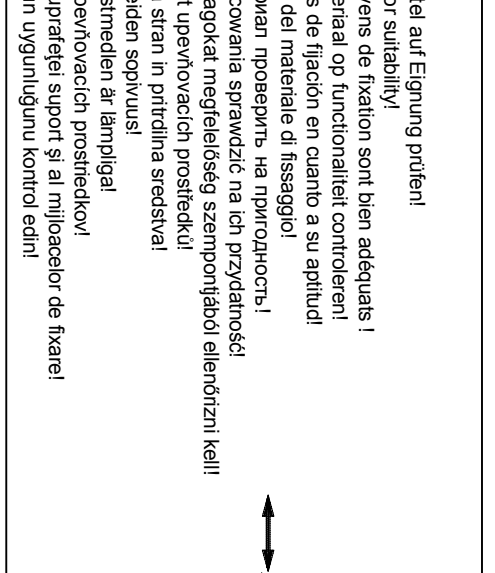
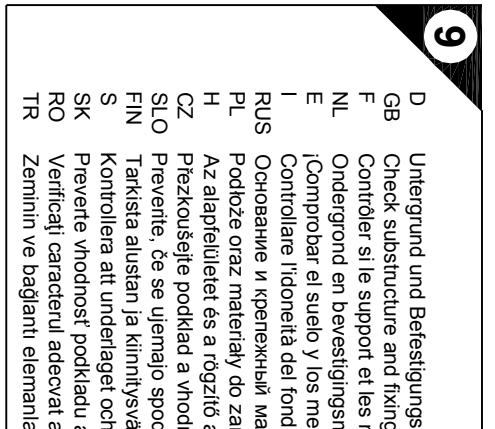
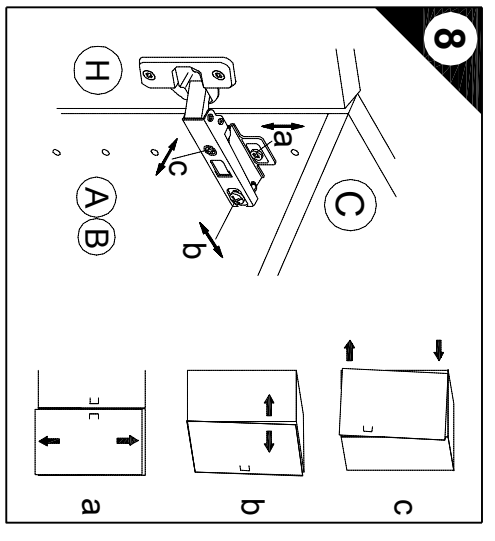
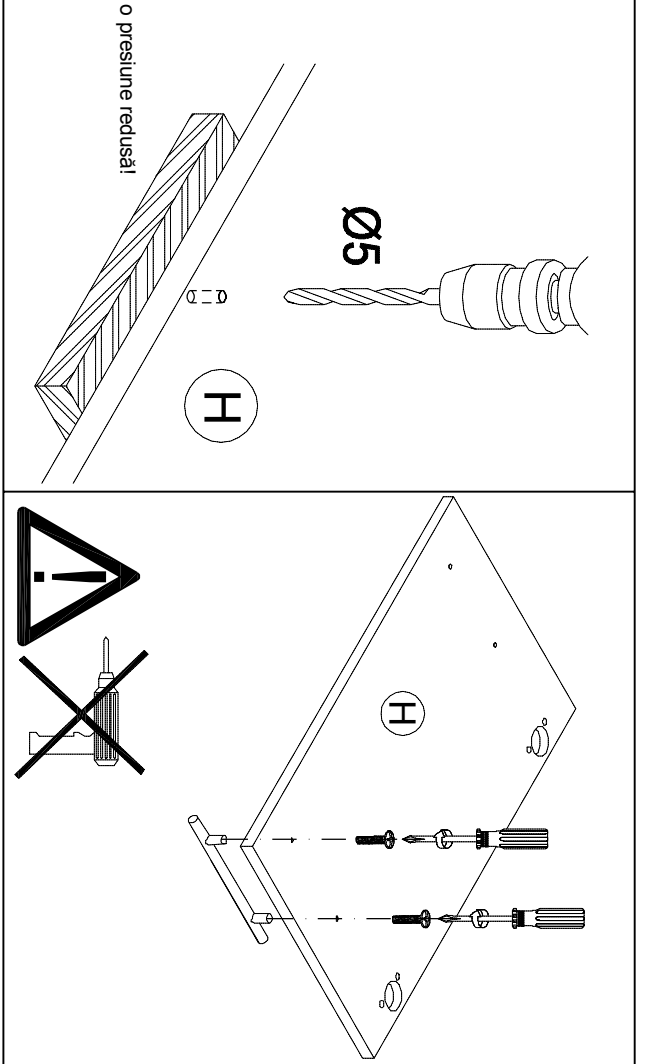
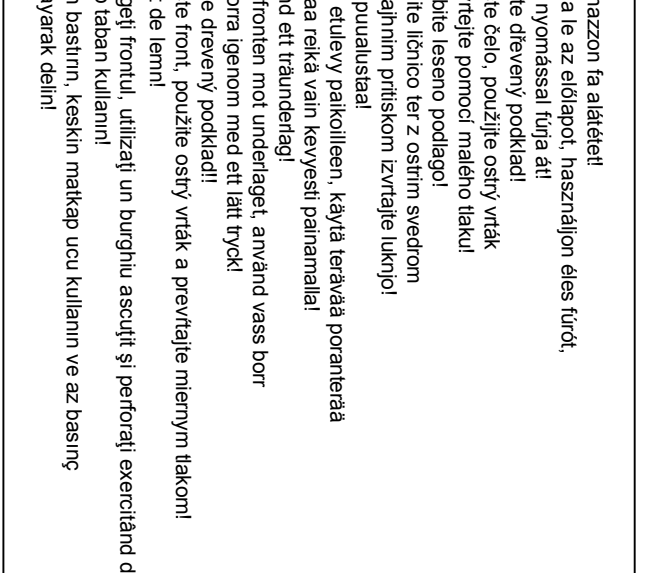
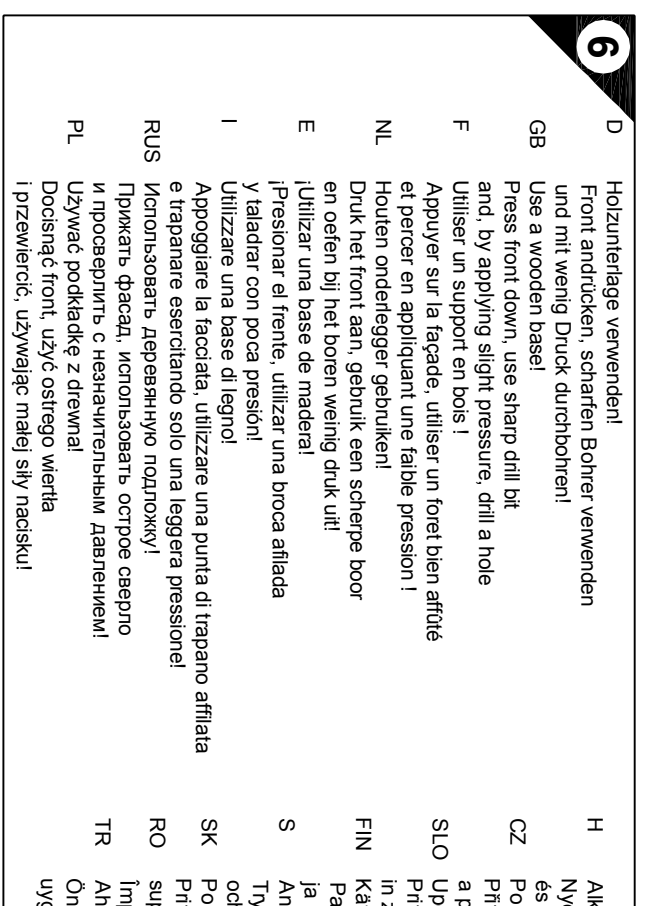
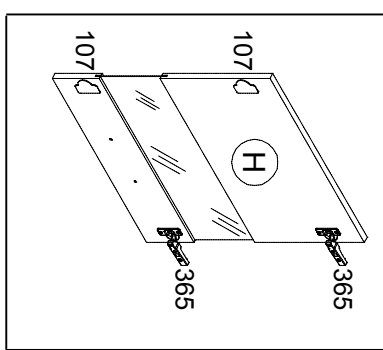




1 → 2 → 3 ...



OGH556-6 / -9  
OGH656-6 / -9



**6**

**D** Holzunterlage verwenden!  
Front andrücken, scharfen Bohrer verwenden und mit wenig Druck durchbohren!  
Use a wooden base!  
Press front down, use sharp drill bit and, by applying slight pressure, drill a hole  
Utiliser un support en bois !  
Appuyer sur la façade, utiliser un foret bien affûté et percer en appliquant une faible pression !  
F Utiliser un support en bois !  
E Housten onderlegger gebruiken!  
Druk het front aan, gebruik een scherp boor en oefen bij het boren weinig druk uit!  
!Utilizar una base de madera!  
!Presionar el frente, utilizar una broca afilada y taladar con poca presión!  
I Utilizzare una base di legno!  
Appoggiare la facciata, utilizzare una punta di trapano affilata e trapanare esercitando solo una leggera pressione!  
RUS Использовать деревянную подложку!  
Прижать фасад, использовать острое сверло и проворачивать с незначительным давлением!  
PL Używać podkładkę z drewna!  
Docisnąć front, użyć ostrygo wiertła i przewiercić, używając małej sily nacisku!

**H** Alkalmazzon fa alátételt!  
Nyomja le az előlapot, hasznájon éles fűrt, és kis nyomással fúrja át!  
CZ Použijte dřevěný podklad!  
Přitlačte čelo, použijte ostrý vrták a prověřte pomocí malého tlaku!  
SLO Uporabite leseno podlaglo!  
Pritisnite lico ter z ostrim svetrom in z majhnim pritiskom izvirajte luknjo!  
FIN Käytä puualustaa!  
Paina etulevy paikalleen, käytä terävää poranterää ja poraa reikä vain kevyesti painamalla!  
S Använd ett träunderlag!  
Tryck fronten mot underlaget, använd vass borr och borra igenom med ett lätt tryck!  
SK Použite drevený podklad!  
Pritlačte front, použite ostrý vrták a prevráťte malým tlakom!  
RO suport de lemn!  
Împingeți frontul, utilizați un burghiu ascuțit și perforați exercitând doar o presiune redusă!  
Așgar taban kullannni  
Önden bastırm, keskin matkap ucu kullannın ve az basınç uygulayarak delini

**9**

**D** Untergrund und Befestigungsmittel auf Eignung prüfen!  
GB Check substructure and fixings for suitability!  
F Contrôler si le support et les moyens de fixation sont bien adéquats !  
NL Ondergrond en bevestigingsmateriaal op functionaliteit controleren!  
E Comprobar el suelo y los medios de fijación en cuanto a su aptitud!  
I Controllare l'idoneità del fondo e dei materiali di fissaggio!  
RUS Основание и крепежный материал проверить на пригодность!  
PL Podłoże oraz materiały do zamocowania sprawdzić na ich przydatność!  
H Az alapfelületet és a rögzítő anyagokat megfélelősség szempontjából ellenőrizni kell!  
CZ Přezkoušejte podklad a vhodnost upevňovacích prostředků!  
SLO Preverite, če se ujemajo spodnja stran in pritrdilna sredstva!  
FIN Takista alustan ja kiinnitysvälineiden sopivuisi!  
S Kontrollera att underlaget och fästmedlen är lämpliga!  
SK Preverte vhodnosť podkladu a upevňovacích prostriedkov!  
RO Verificați cașadentul adecvat al suprafeței suport și al mijloacelor de fixare!  
TR Zeminlin ve bağlanlı elemanların uygunluğunu kontrol edin!