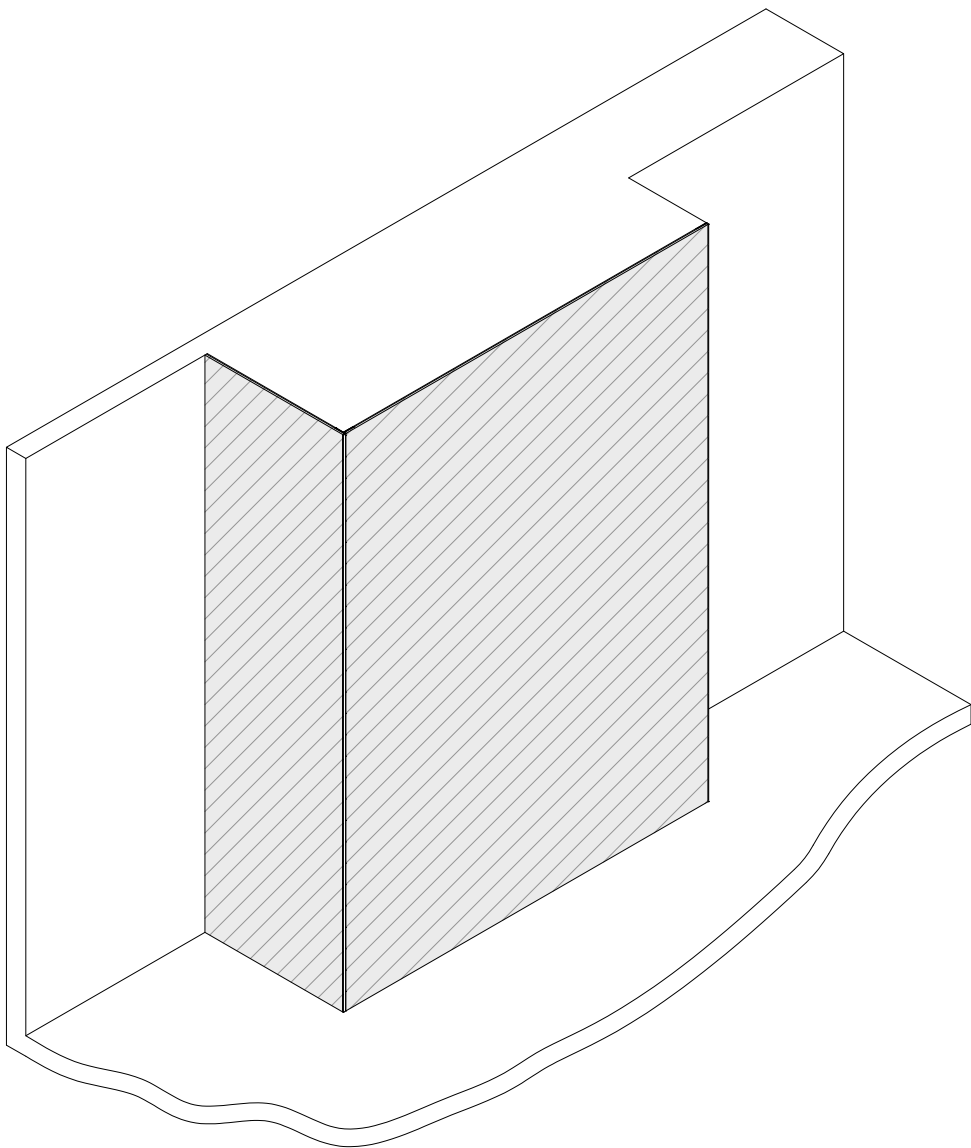
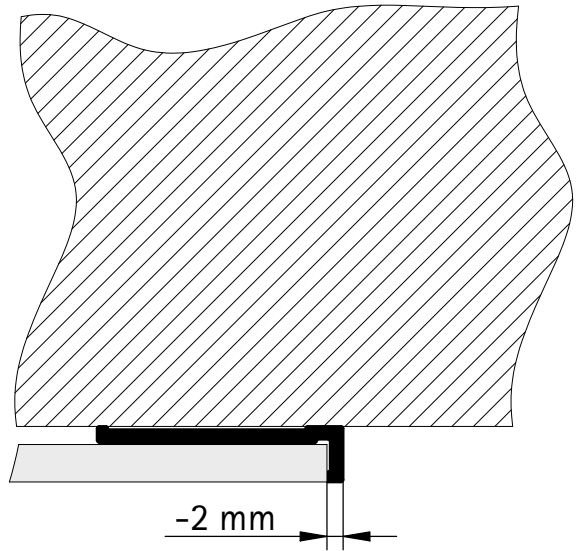
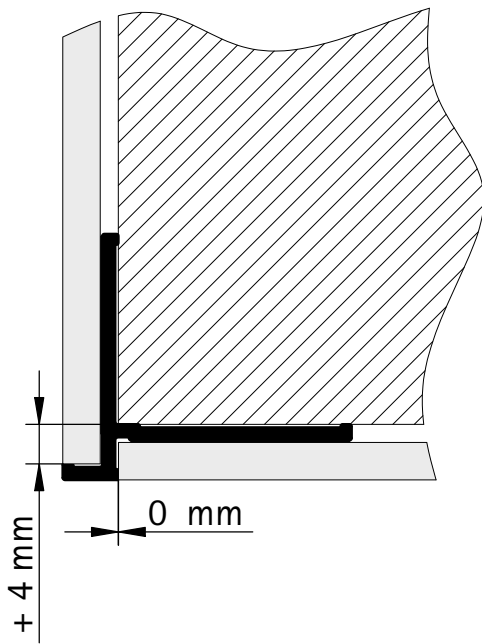
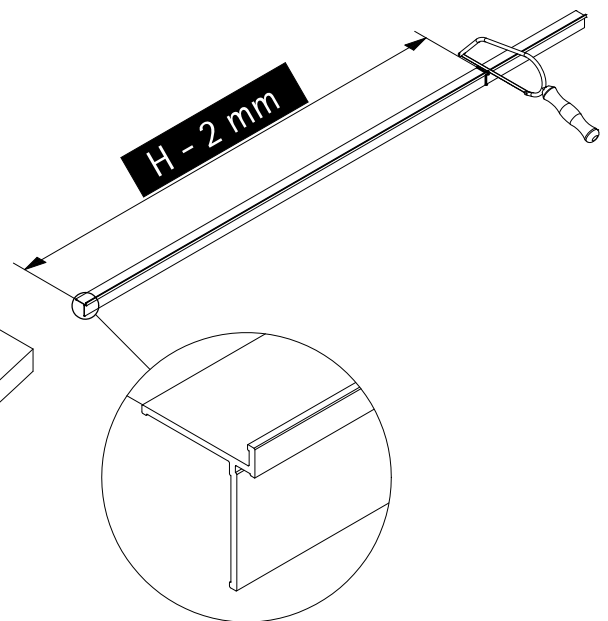
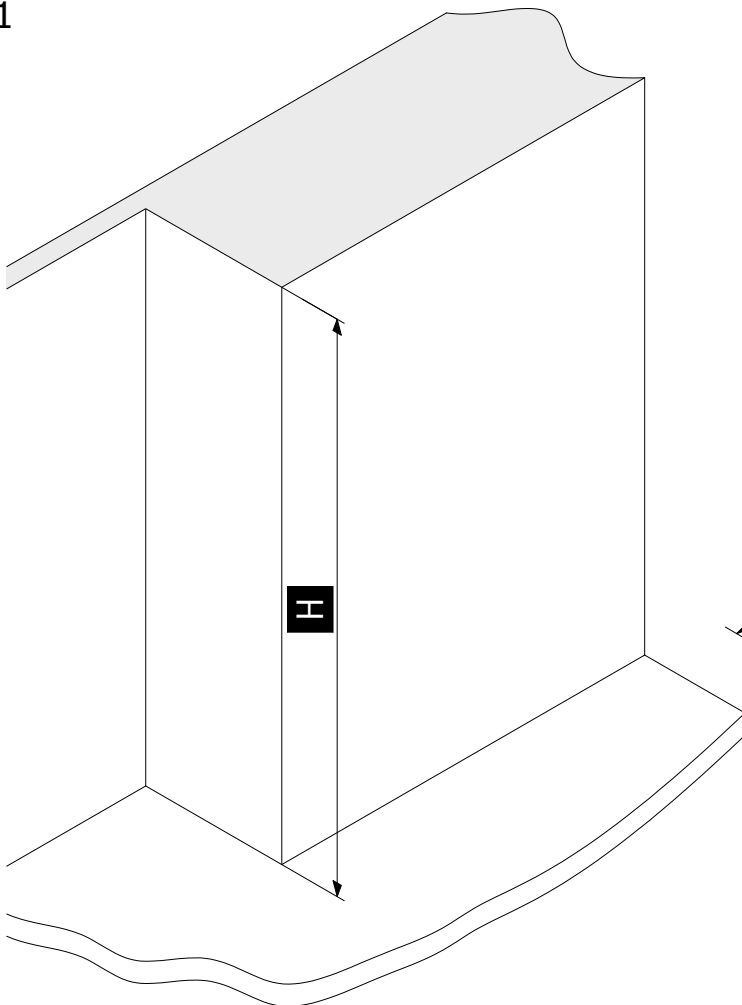


- Montageanleitung -
- Assembly instructions -
- Notice de montage -
- Montagehandleiding -

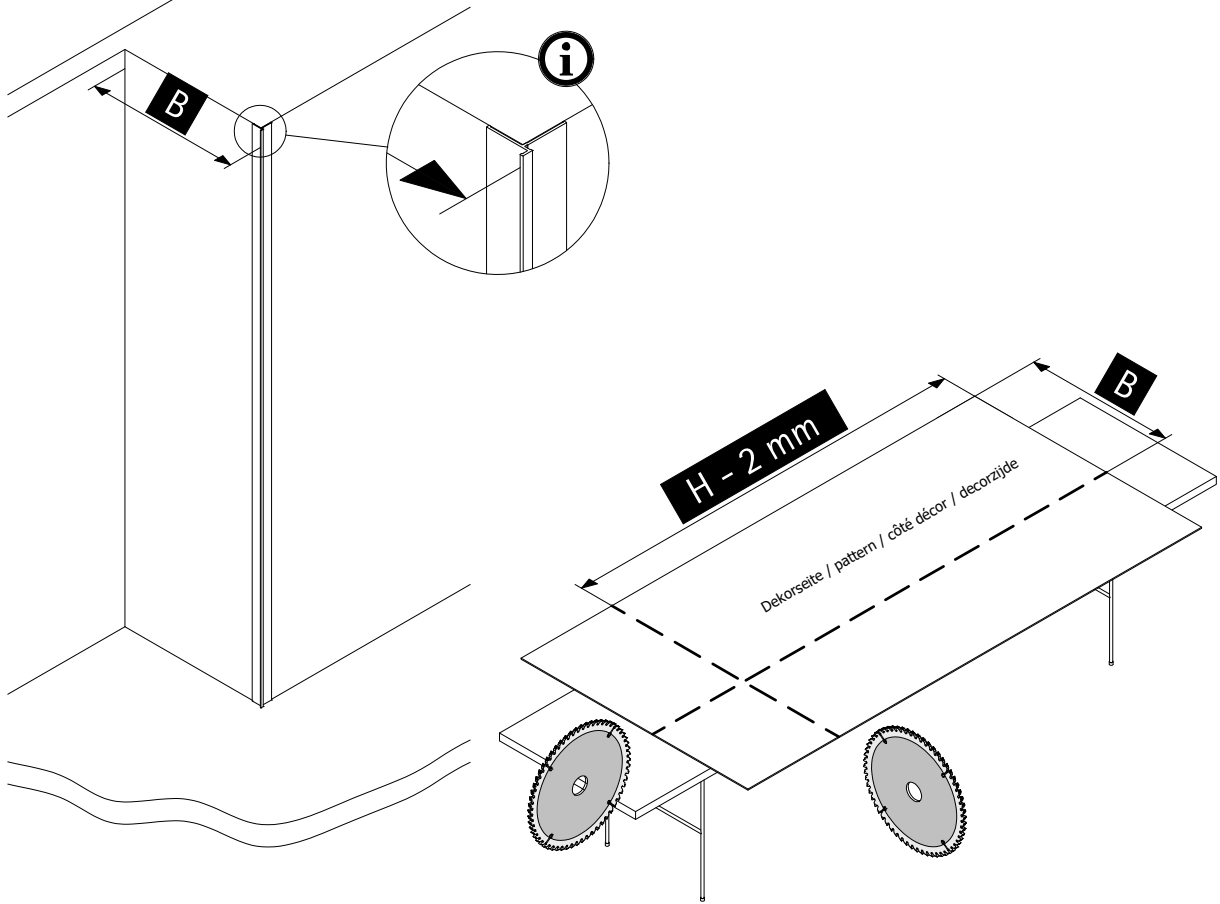




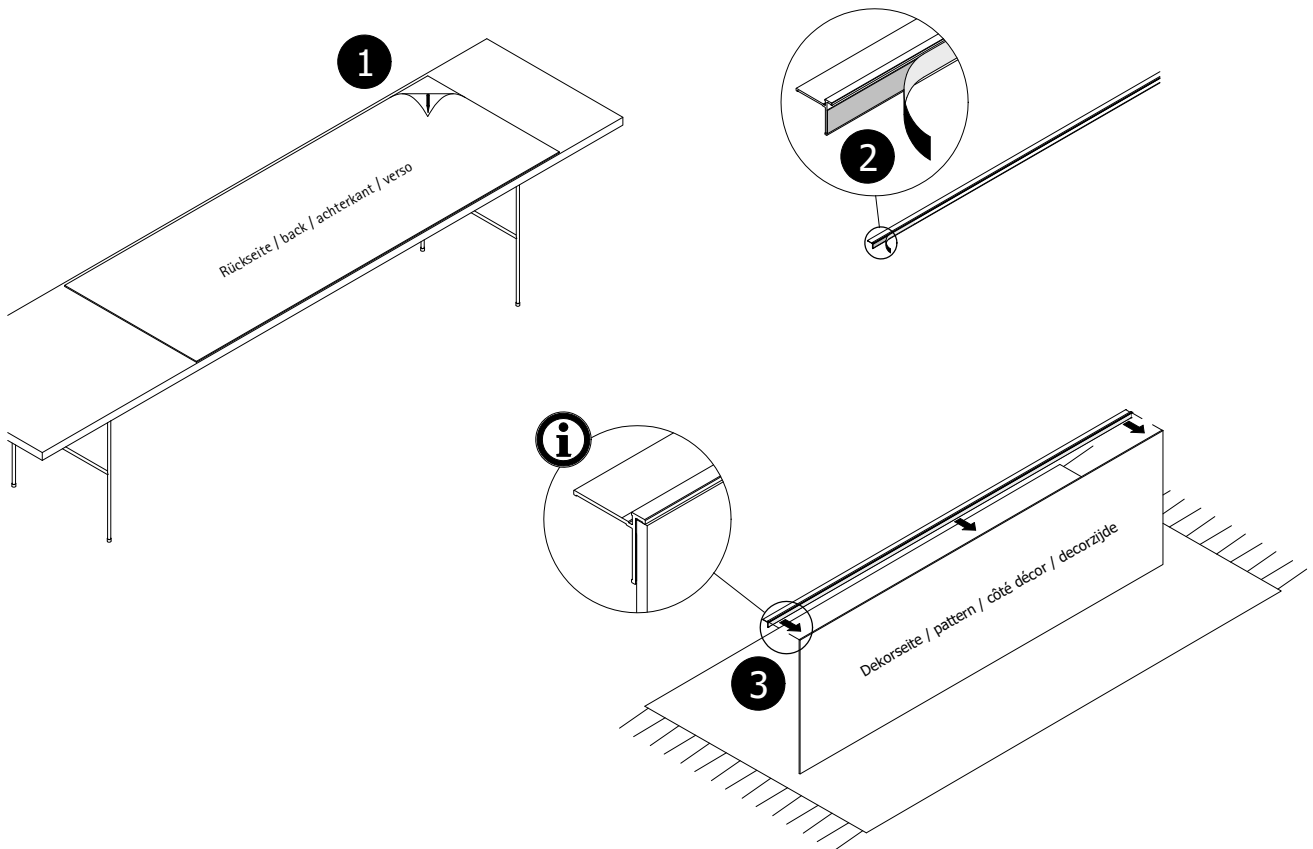
1



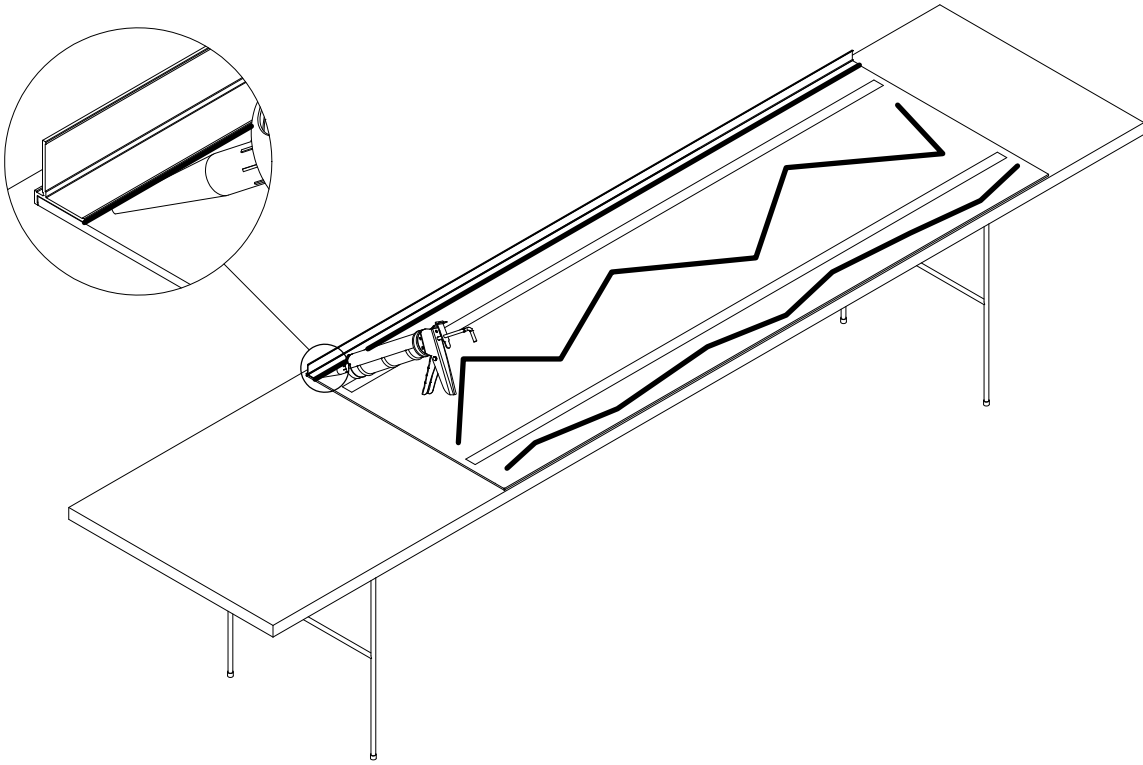
2



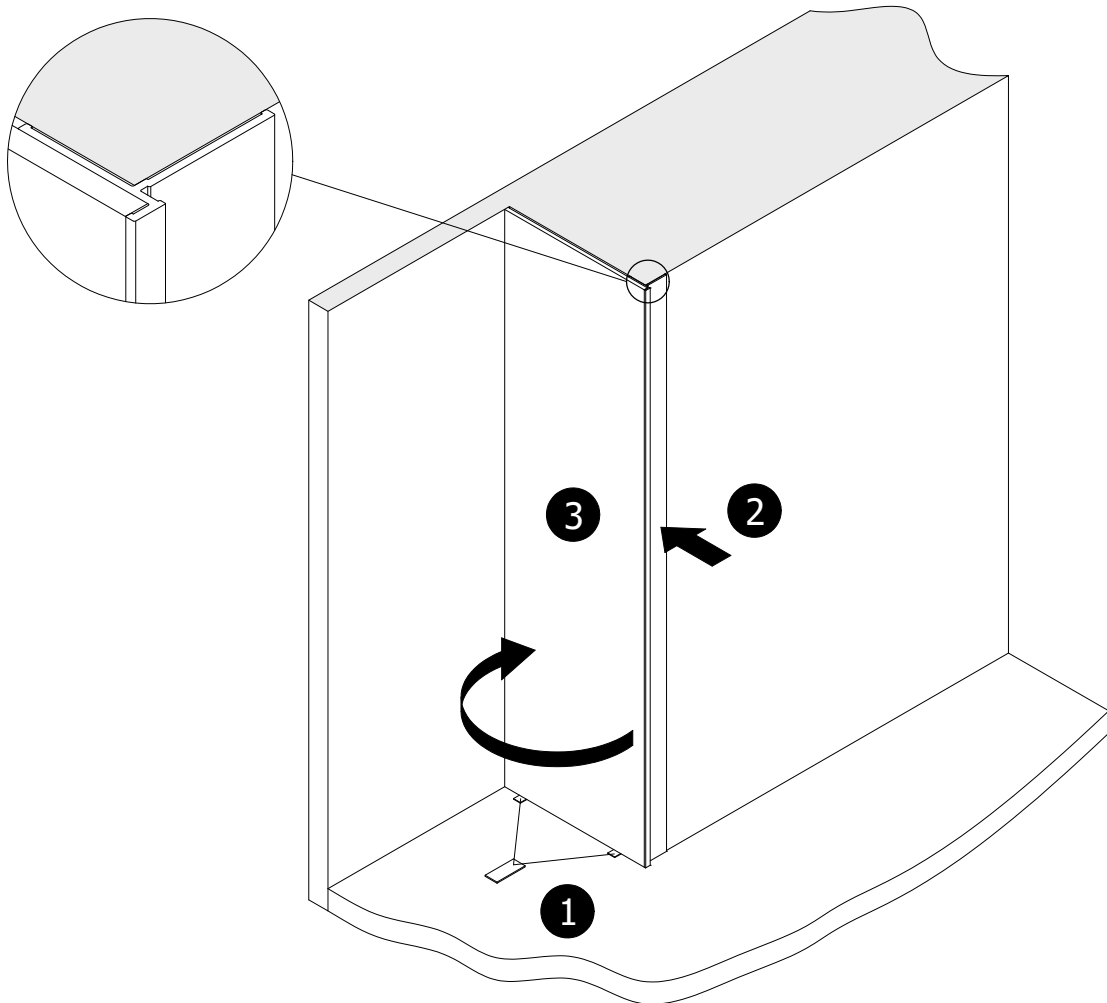
3 Folie von der Rückseite entfernen.

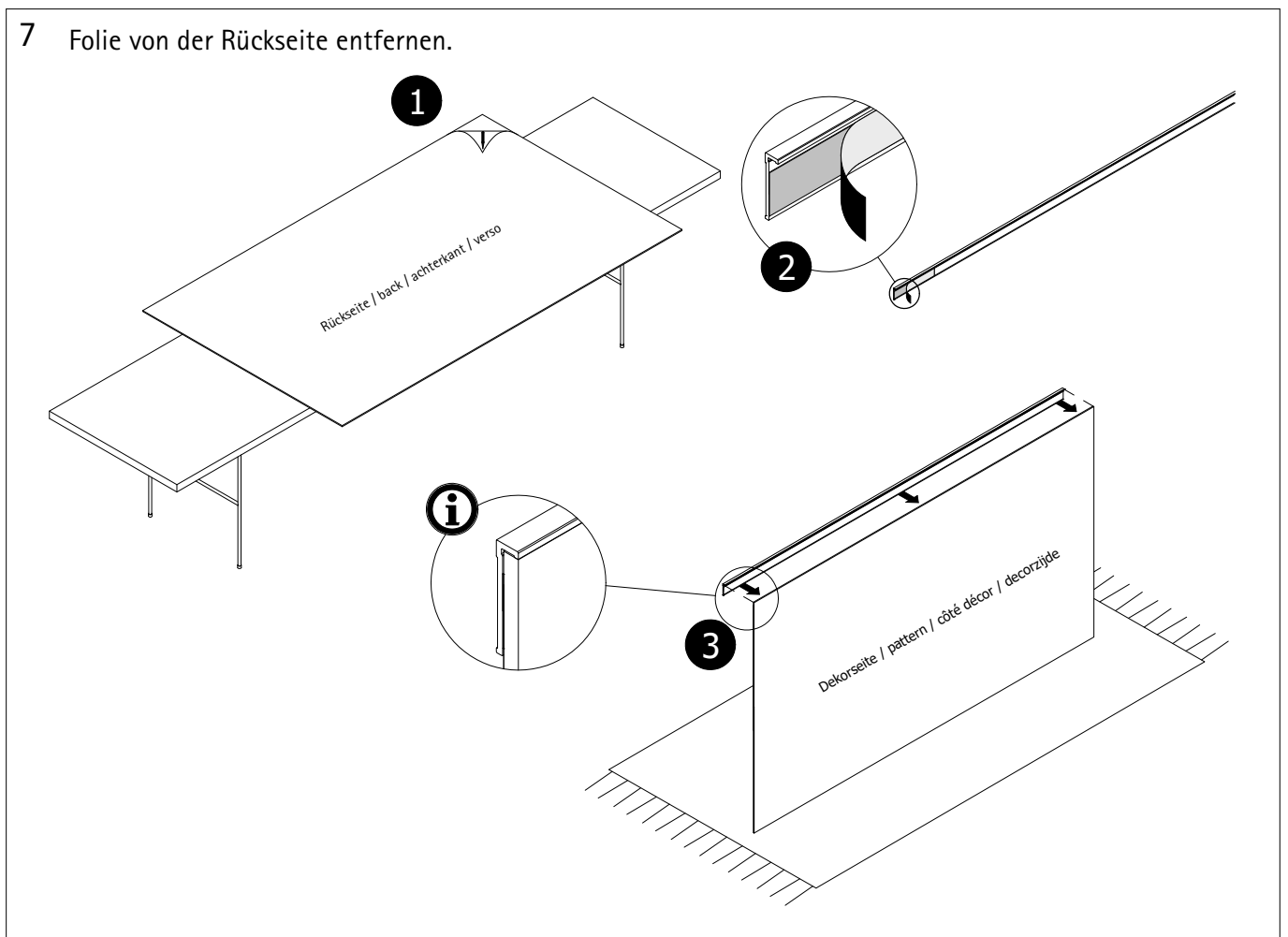
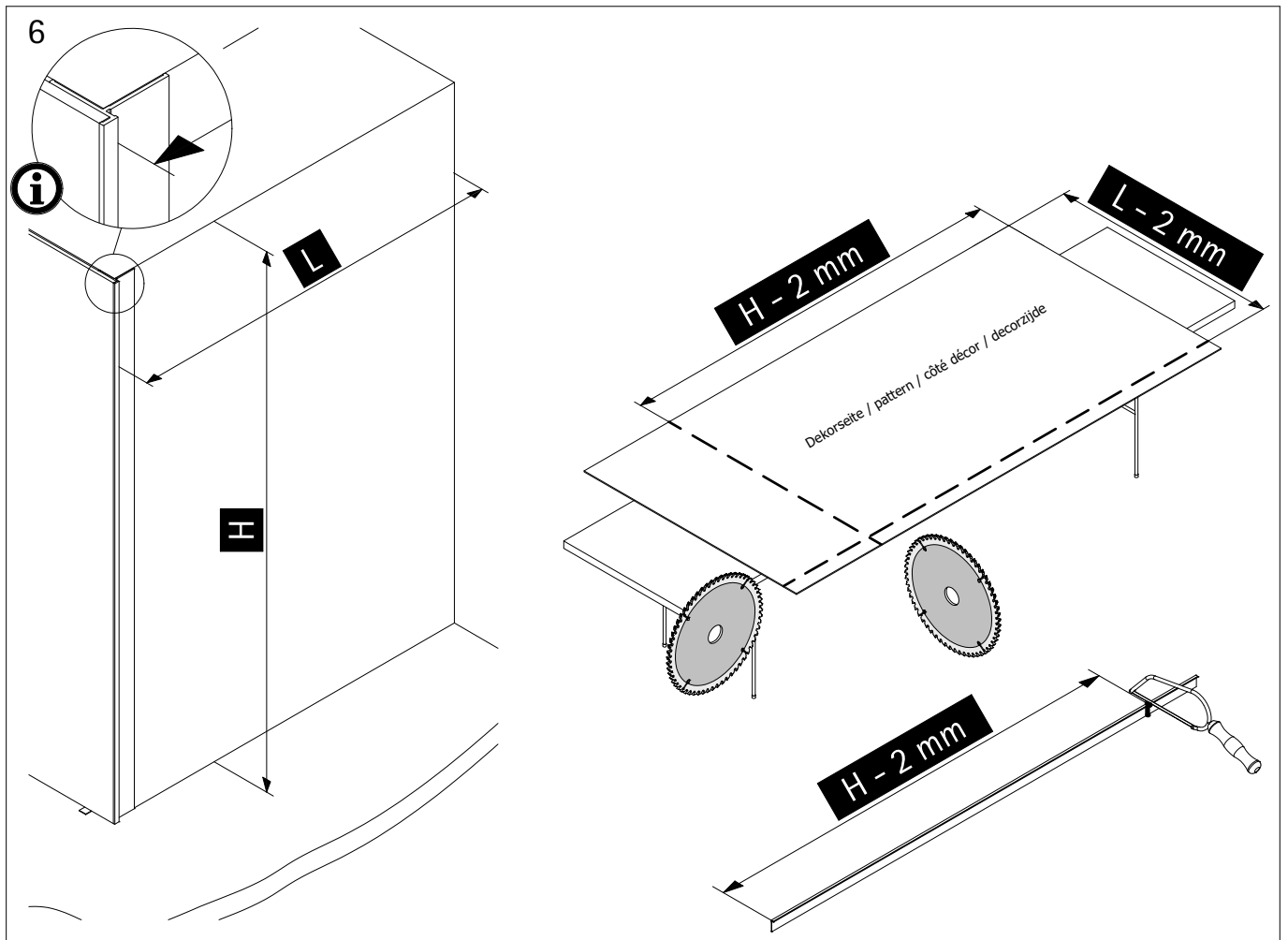


4 Platten nach Anleitung ankleben / Glue plates according to instruction /
Lijm de platen volgens de instructies / Coller les plaques selon les instructions



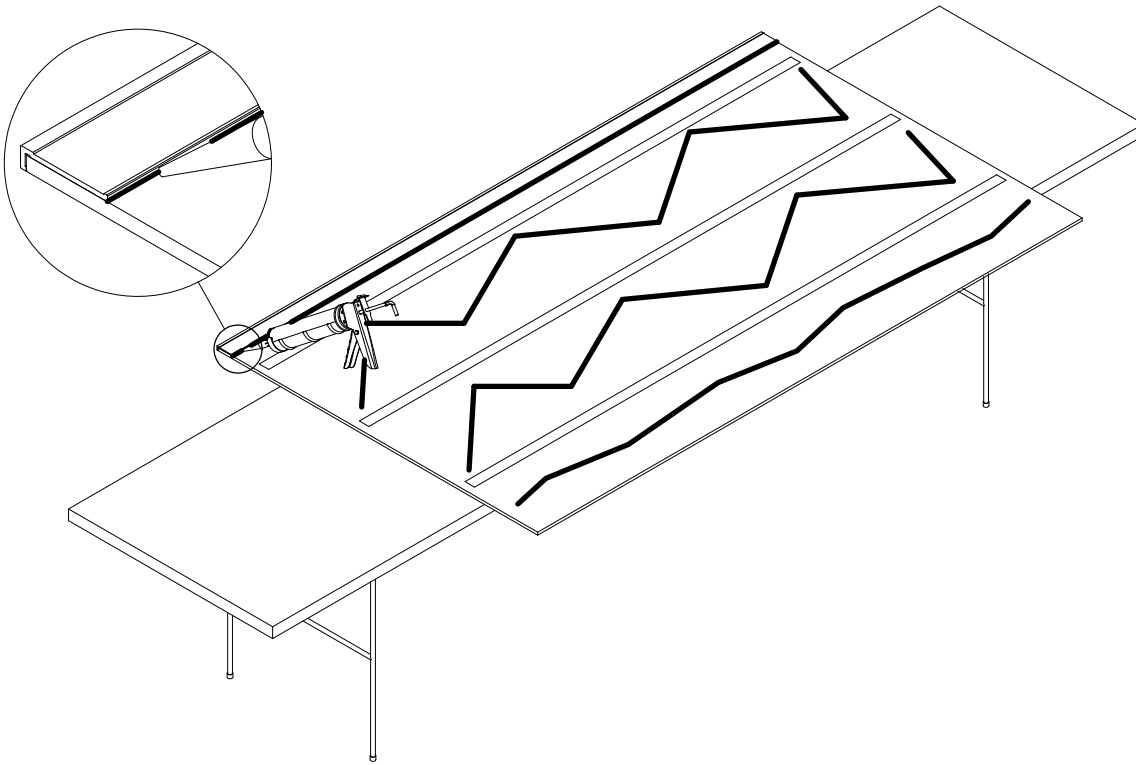
5



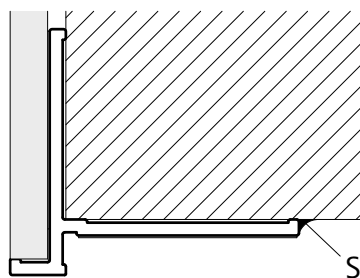
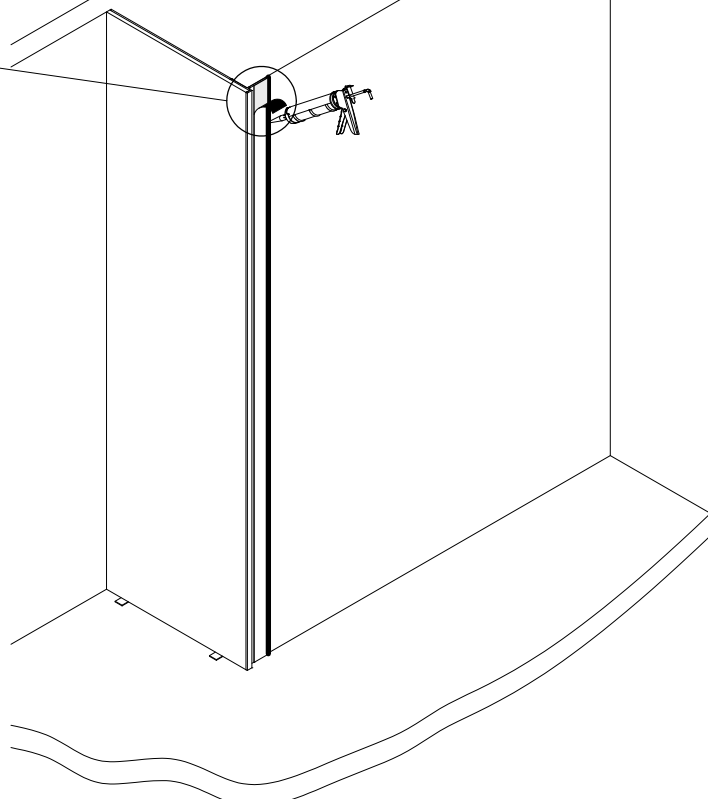
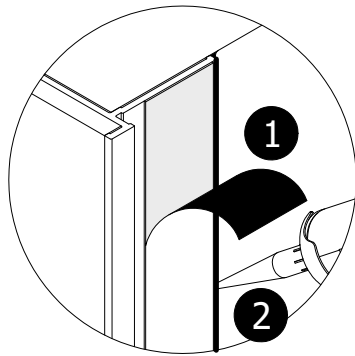


8

Platten nach Anleitung ankleben / Glue plates according to instruction /
Lijm de platen volgens de instructies / Coller les plaques selon les instructions

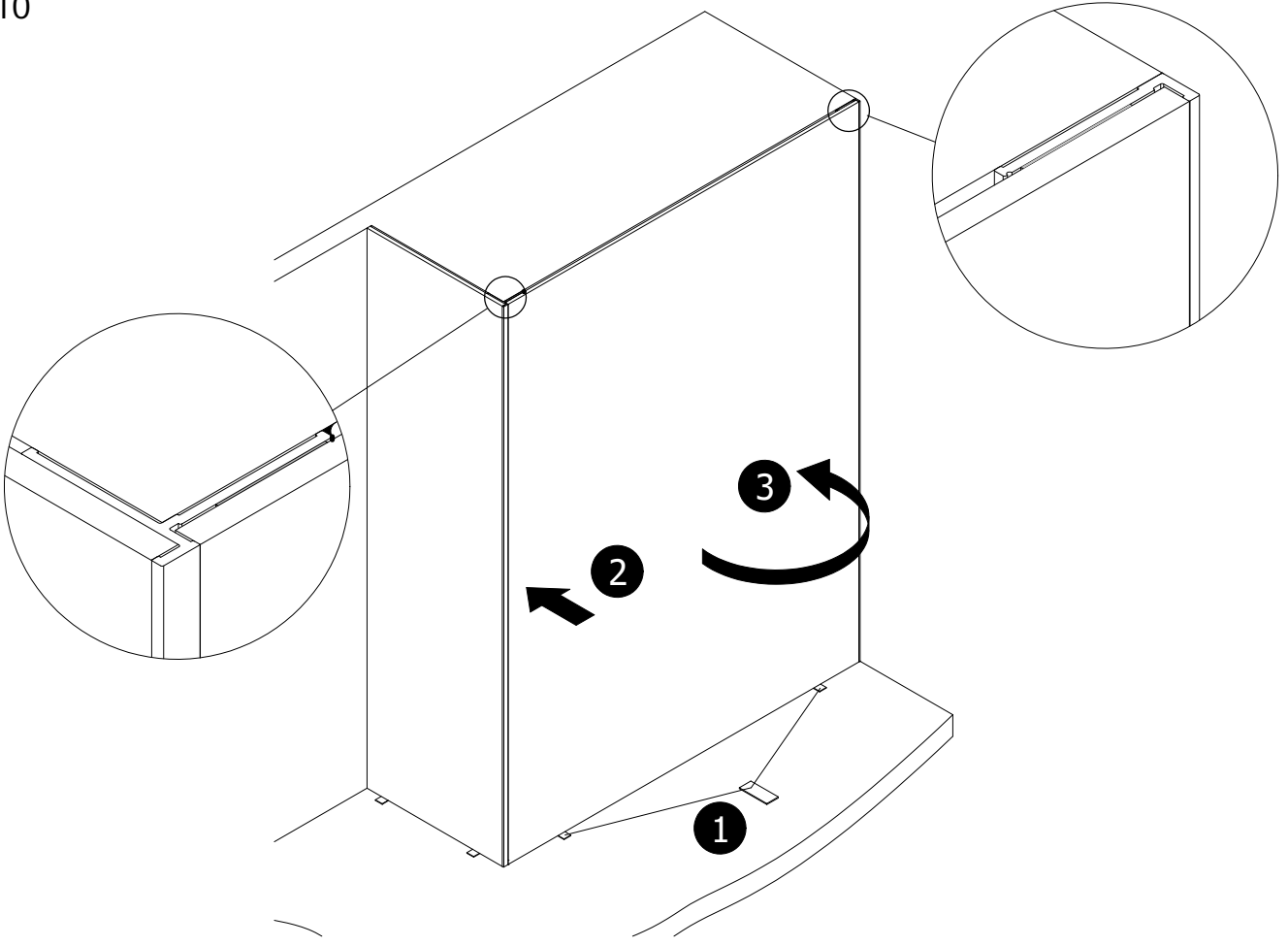


9

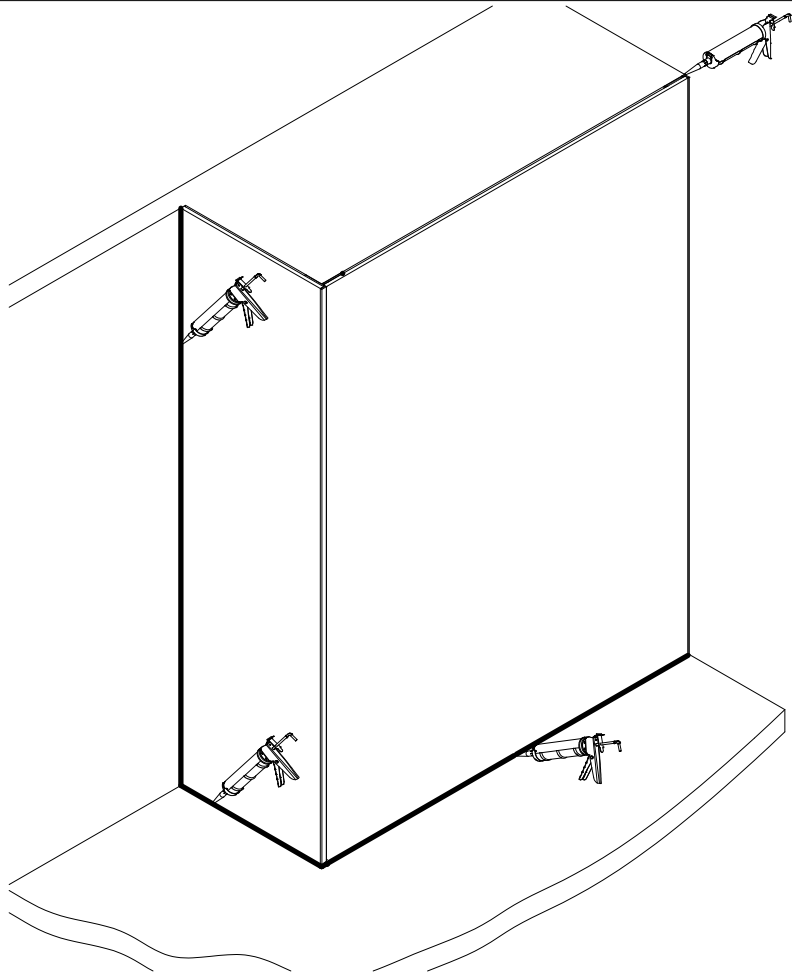


Silikon

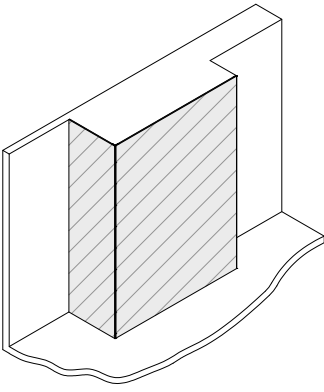
10



11



347-0



Kontrollbeleg
Control Receipt
Justificatif de contrôle
Controle-attest

Prüfnummer/ Inspection number / Numéro d'essai / Controlnummer

CE