



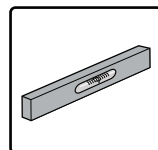
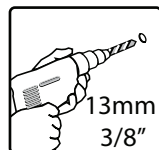
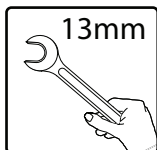
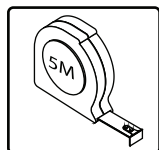
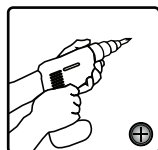
Montageanleitung

Art. - NR.: 7310

Verona™ 5000 - Carport

Approx. Dim.

495 L x 291 W x 217 H cm / 194.8" L x 114.5" W x 85.4" H



TEPRO Garten GmbH
Carl Zeiss Str. 8 / 4 * 63322 Roedermark Germany
Email: info@tepro-gmbh.de
www.tepro-garten.de

IMPORTANT

Please read these instructions carefully before you start to assemble this greenhouse.
Please carry out the steps in the order set out in these instructions.
Keep these instructions in a safe place for future reference.

» Hinweise zur Pflege und Sicherheit

- Bitte folgen Sie der Anleitung, wie sie in diesem Handbuch aufgeführt ist.
- Sortieren Sie die Teile, und vergleichen Sie diese mit der Inhaltsliste.
- Aus Gründen der Sicherheit empfehlen wir dringend, dass der Zusammenbau des Produkts mit der Hilfe von mindestens zwei Personen vorgenommen wird.
- Einige der Teile haben Metallkanten. Bitte seien Sie beim Handhaben der Bauteile vorsichtig. Tragen Sie im Verlauf der Montage immer Handschuhe, Schuhe und eine Schutzbrille.
- Versuchen Sie nicht, den Carport unter windigen oder feuchten Wetterbedingungen zusammenzubauen.
- Bitte entsorgen Sie alle Plastikhüllen sorgfältig - heben Sie dieser außer Reichweite kleiner Kinder auf.
- Halten Sie Kinder vom Ort der Montage fern.
- Versuchen Sie nicht, den Carport zusammenzubauen, wenn Sie ermüdet sind, Drogen, Medikamente oder Alkohol zu sich genommen haben, oder wenn Sie zu Schwindelanfällen neigen.
- Wenn Sie eine Stehleiter oder Elektrowerkzeuge benutzen, stellen Sie sicher, dass Sie den Sicherheitsanweisungen des Herstellers folgen.
- Klettern Sie nicht auf das Dach, und stellen Sie sich nicht darauf.
- Schwere Gegenstände sollten nicht gegen die Pfosten gelehnt werden.
- Bitte erkundigen Sie sich bei den örtlichen Behörden, ob für das Aufstellen des Carport irgendwelche Genehmigungen erforderlich sind.
- Halten Sie das Dach und die Traufe frei von Schnee, Schmutz & Blättern.
- Große Mengen schweren Schnees auf dem Dach können den Carport beschädigen und den Aufenthalt darunter oder in seiner Nähe gefährlich machen.
- Das vorliegende Produkt wurde einzig und allein mit dem Zweck entworfen und hergestellt, als Carport zu dienen.

» Einige Modelle dieses Carports sind farbig gestrichen.

Wenn im Verlauf des Zusammenbaus Farbe abgekratzt wurde, kann dies mit der folgenden Farbe behoben werden: Gray – RAL 7012

» Anweisungen zur Säuberung

Wenn Ihr Carport gesäubert werden muss, setzen sie eine milde Waschlösung ein, und spülen sie mit kaltem und sauberem Wasser nach.
Benutzen Sie weder Azeton, noch scheuernde Reinigungsmittel oder andere besondere Reinigungsmittel, um den Carport säubern.

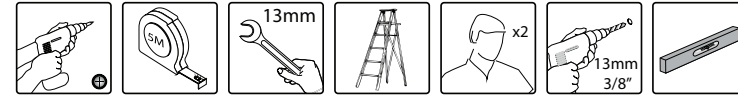
» Vor Beginn der Montage

- Dieser Carport muss auf einem soliden Fundament zusammengebaut werden (wie zum Beispiel etwa aus Beton oder Asphalt).
- Wählen Sie den Standort vor Beginn des Zusammenbaus sorgfältig aus. Die Oberfläche des Standorts (vorwiegend unterhalb der Pfosten) muss gerade und eben sein.
- Setzen Sie im Verlauf der Montage eine weiche Unterlage für die Bauteile, um Kratzer und Schäden zu vermeiden.

» Sie müssen



T001 - Mitgeliefert



Diese Elemente nicht im Lieferumfang enthalten

i Wenn Sie auf das Informationssymbol treffen, lesen Sie bitte den betreffenden Montageschritt für weitere Anmerkungen und Unterstützung nach.

» Im Verlauf der Montage

Schritt 5: Es wird empfohlen, ein Laken / ein Stück Karton unter die Bauteile zu legen, um Kratzer und das Ablättern von Farbe zu verhindern.

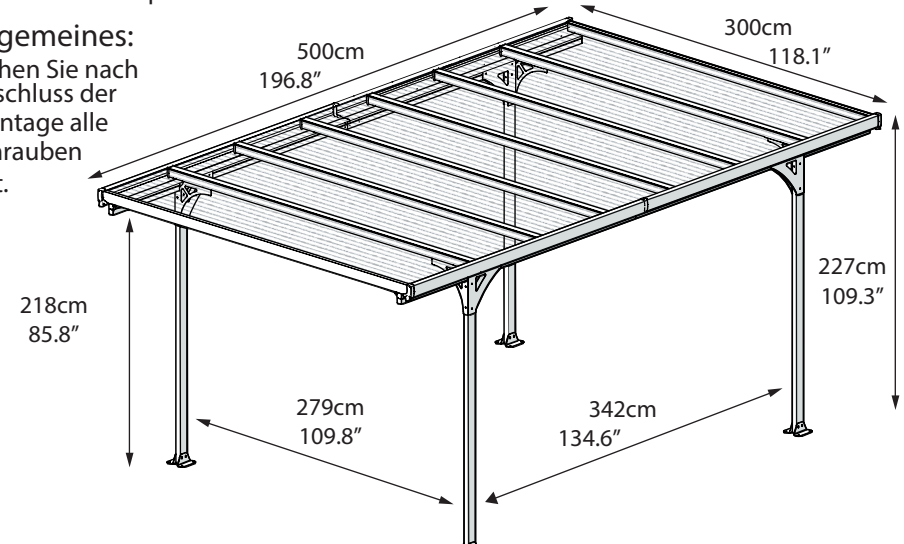
Schritt 7: Wenn Sie alle Schrauben mit den Teilen verbunden haben, ziehen Sie bitte alle Schrauben fest an (auch die in den vorherigen Schritten genannten).

Schritt 15: Die Teile 7580 dienen als Stütze für den Rand der Paneele. Vergewissern Sie sich, dass jedes Paneel mit einem solchen Teil unterlegt wird.

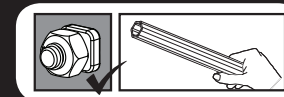
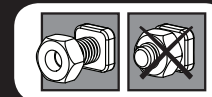
Schritt 17: Nivellieren Sie die Beine der Profile, und passen Sie dann die Schrauben und Stöpsel der Art des Geländes an.

» Allgemeines:

- Ziehen Sie nach Abschluss der Montage alle Schrauben fest.

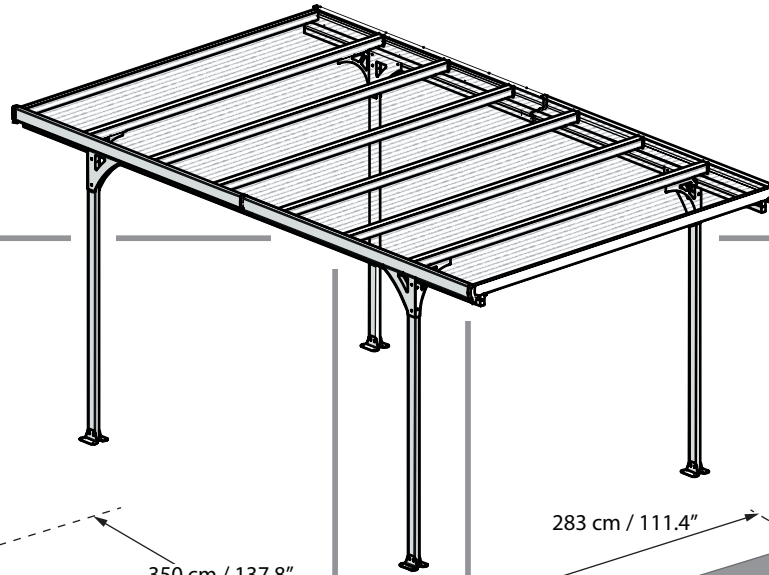


Sie keine Schrauben und Muttern (411 & 412) bis zum Abschluss der Montageprozess fest.
Diese Symbole zeigen an, wenn 2 Schrauben 'Straffung' erforderlich ist oder nicht.

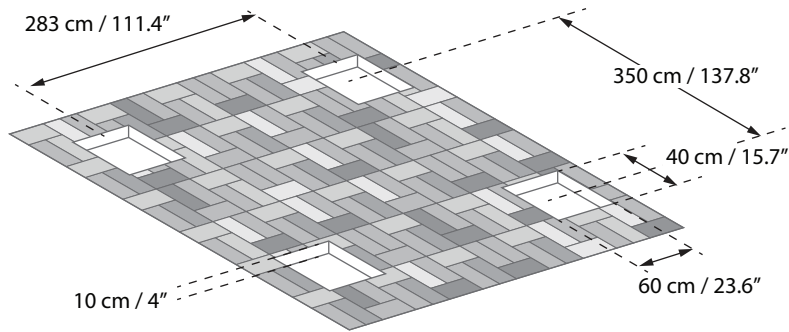




Dieser Carport sollte nur auf einer festen Grundlage montiert werden (wie zum Beispiel Beton). Ohne eine feste Grundlage ist ein vorheriges Fundament aus Beton und Metall erforderlich, wie in dieser Illustration dargestellt wird

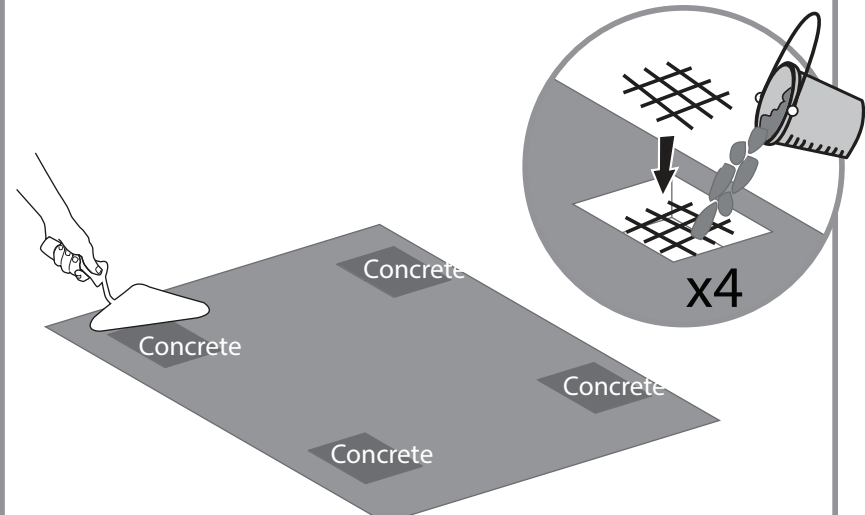
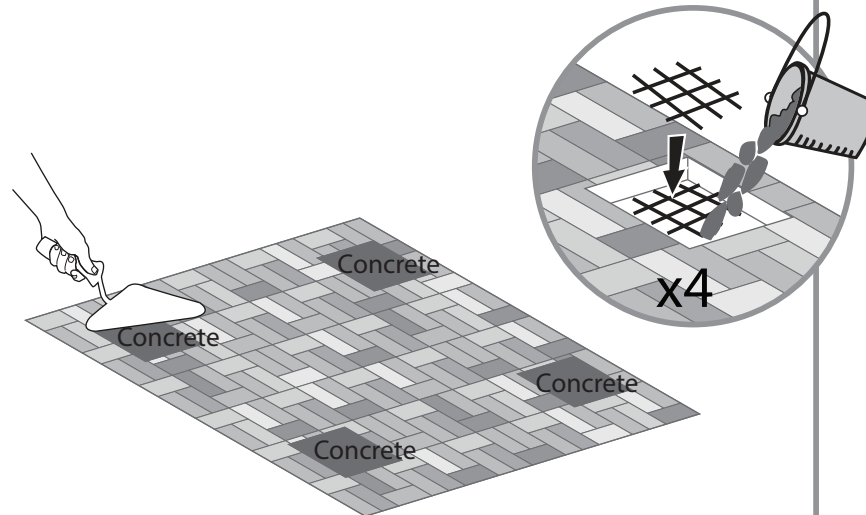
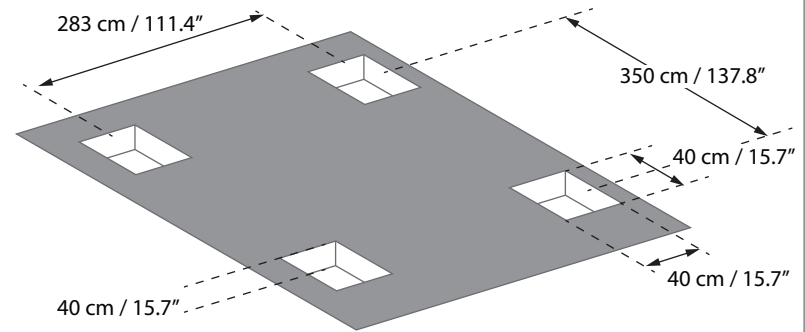


Slabs and concrete pavers

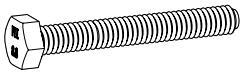
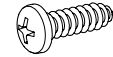

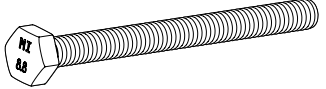
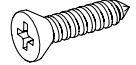
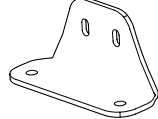
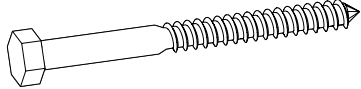
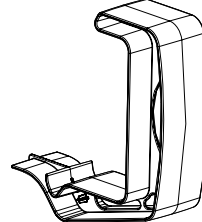
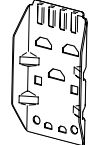

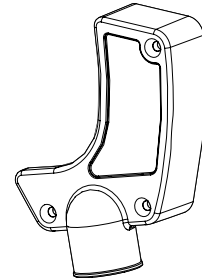
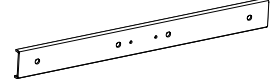
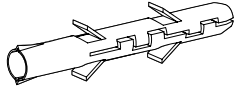
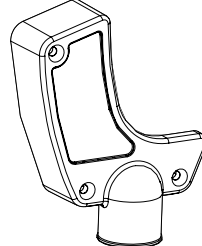
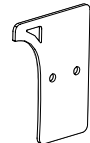
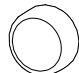
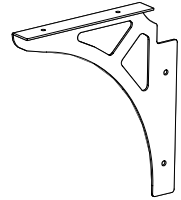
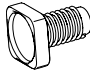
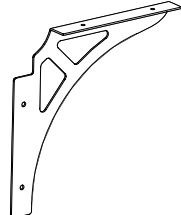

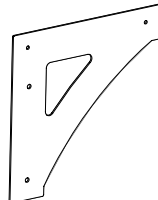
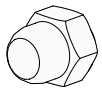



OR

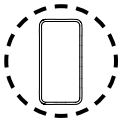
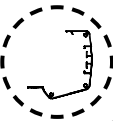
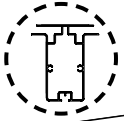
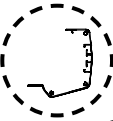
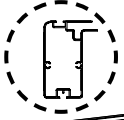

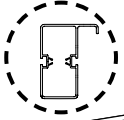
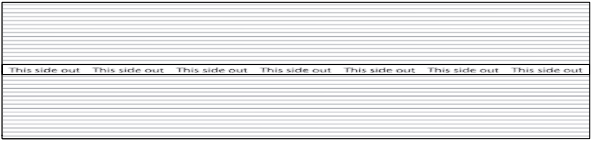
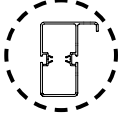

Asphalte



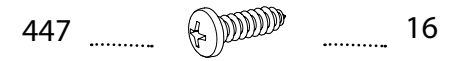
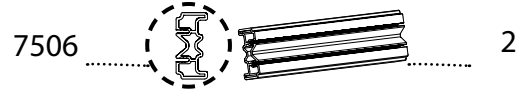
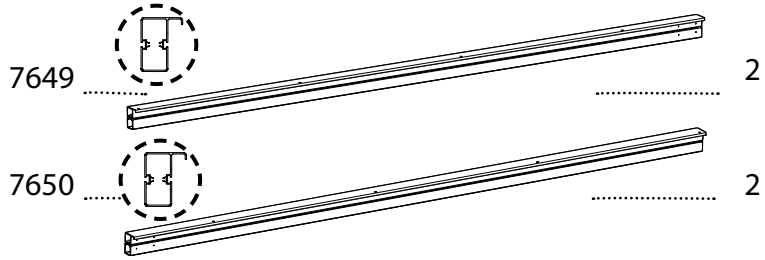
Contents

Item		Qty.	Item		Qty.	Item		Qty.
4042		16 (+1)	447		40 (+5)	7580		14
7579		8 (+1)	8708		20 (+2)	212		8
4000		16 (+1)	7029		2	7038		12
433		64 (+3)	7028		2	7039		2
4010		16 (+1)	7027		2	7655		4
5000		40 (+2)				7653		2
411		76 (+4)				7654		2
466		52 (+3)				7575		8
414		24 (+1)						
413		24 (+1)						

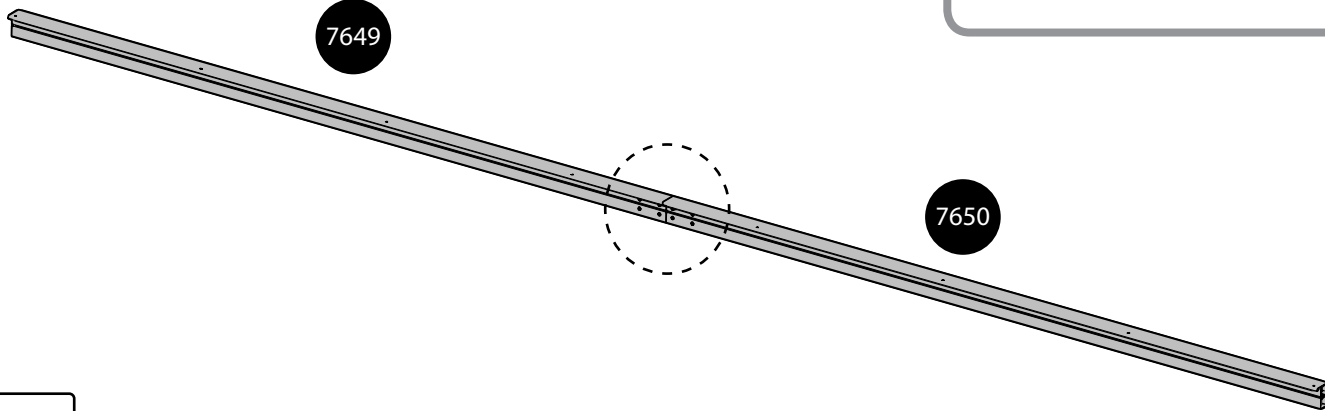
Contents

Item		Qty.	Item		Qty.
7568		4	7651		2
7647		6	7652		2
7648		2	7506		2
7649		2	7577		7
7650		2	T001		1

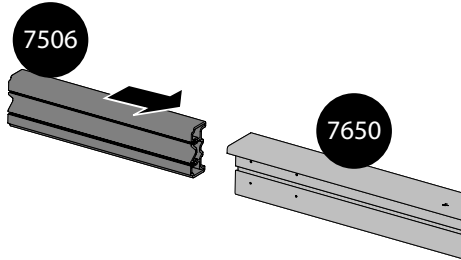
1



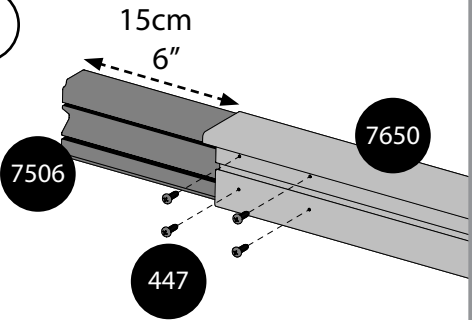
x2



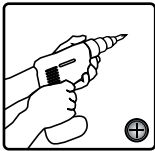
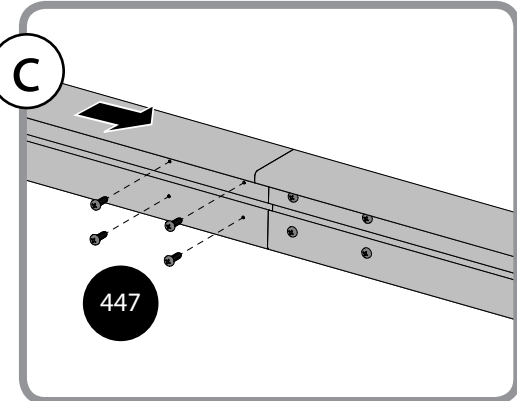
a



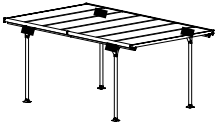
b



c



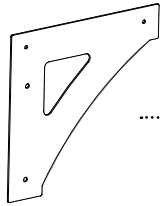
2



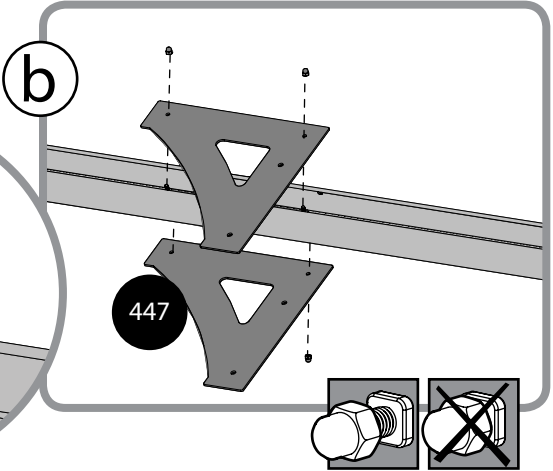
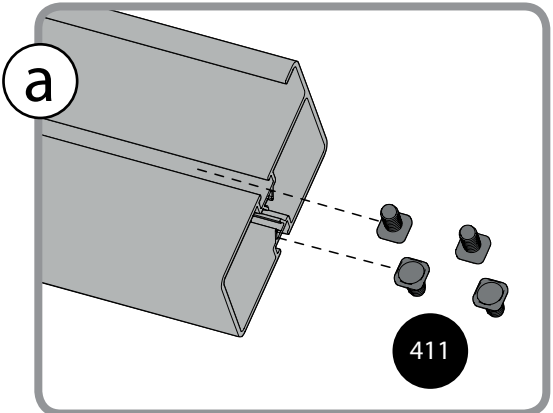
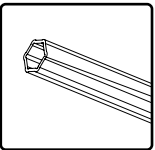
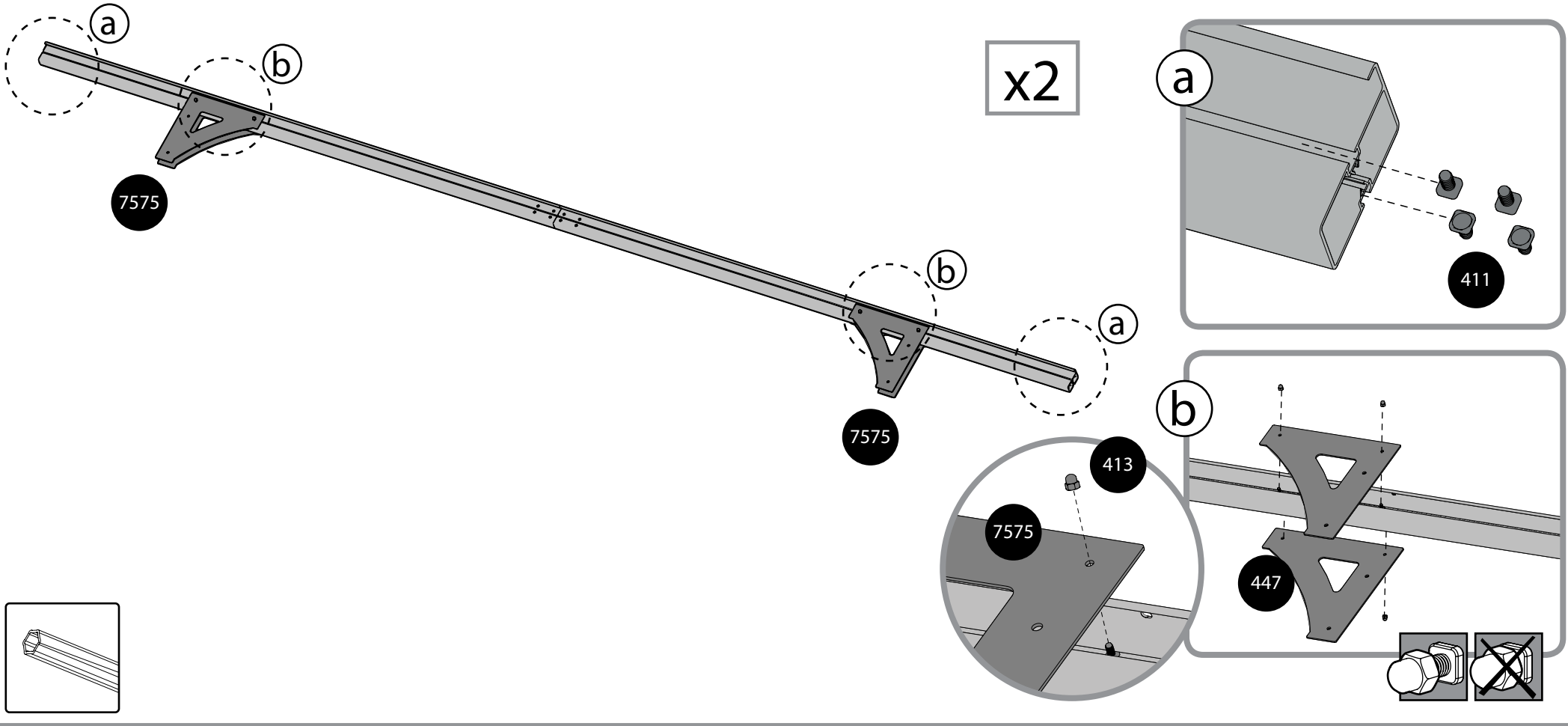
411 16

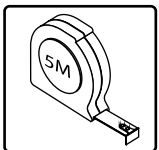
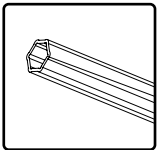
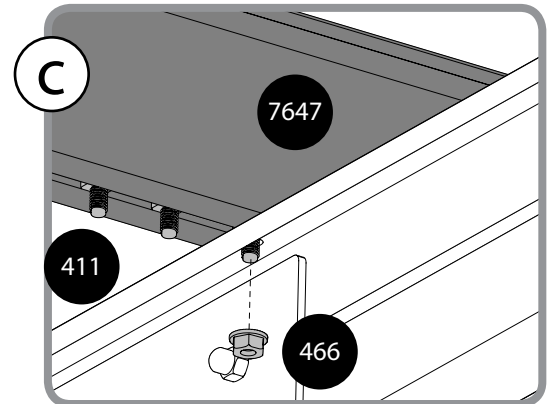
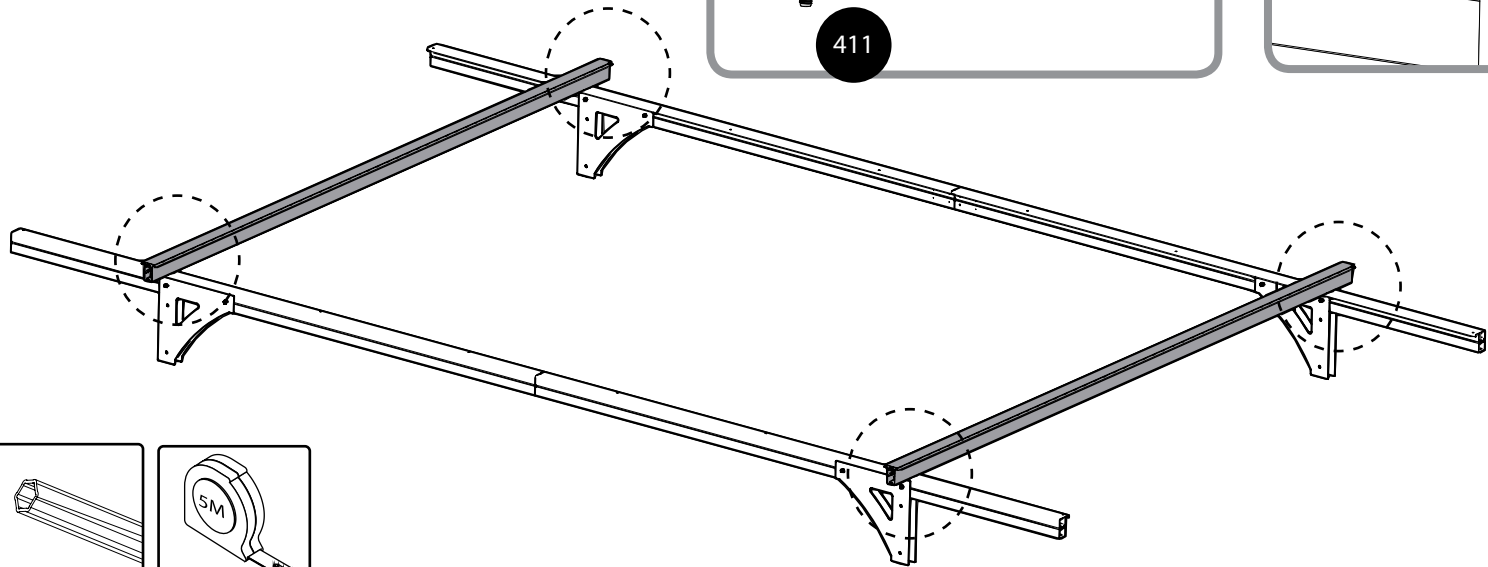
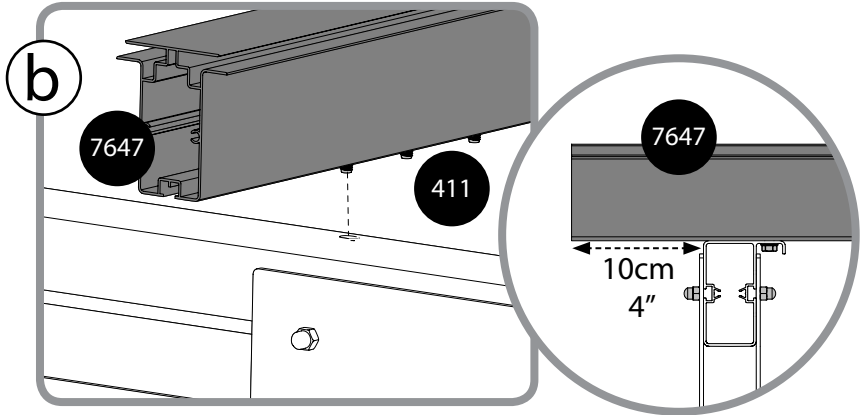
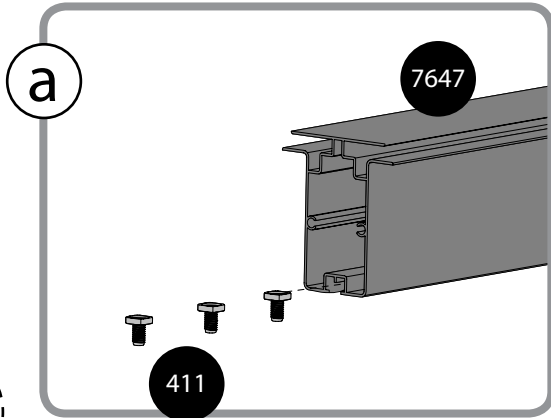
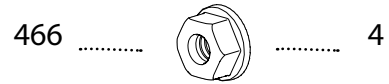
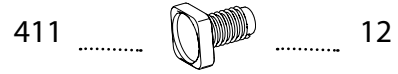
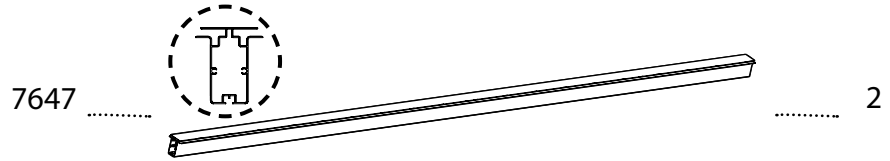


7575 8



413 16





4



7568 4

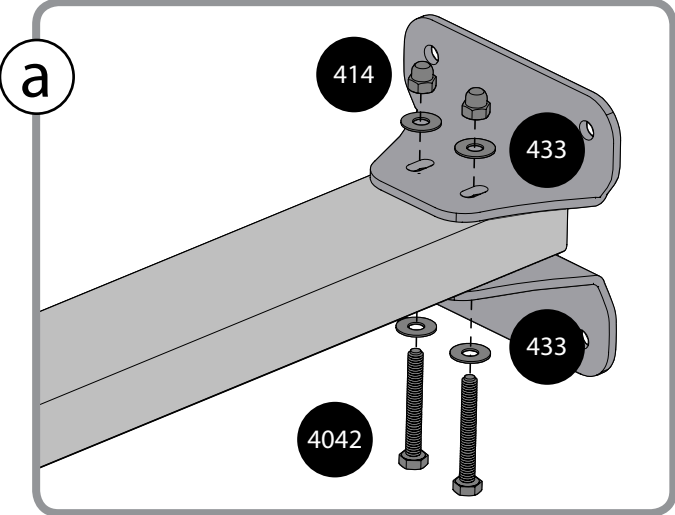
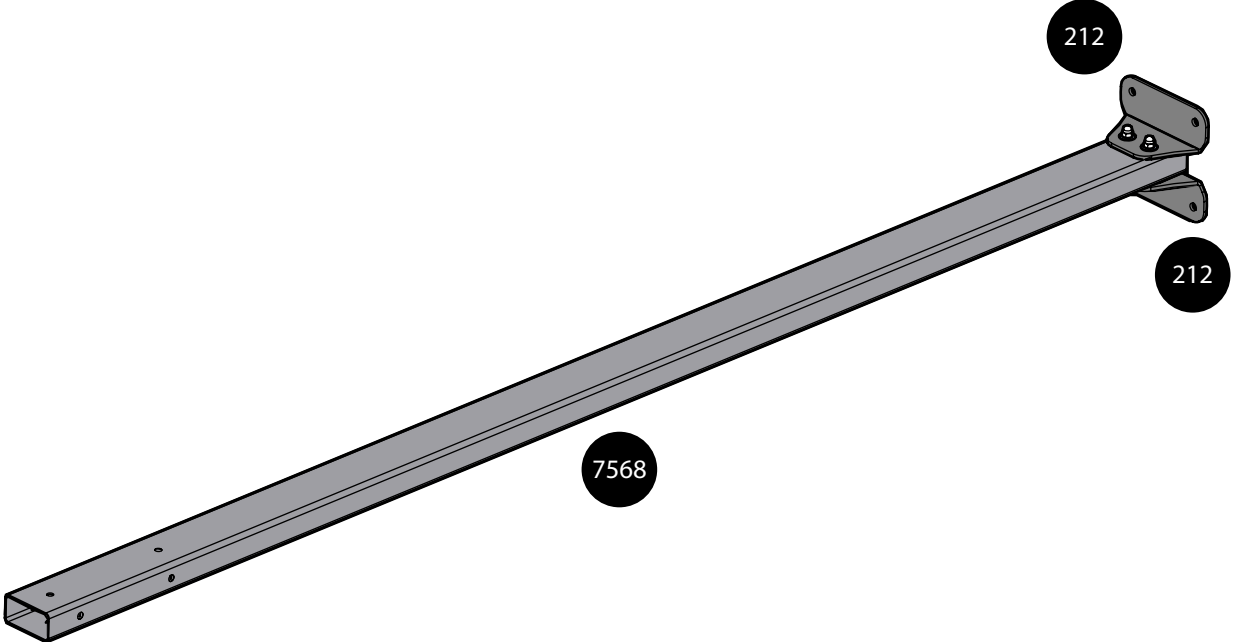
4042 8

433 16

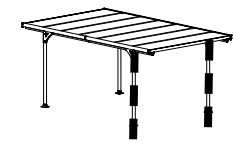
212 8

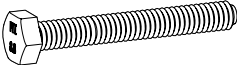
414 8

x4




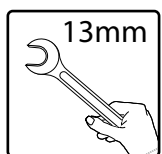
5 **i**



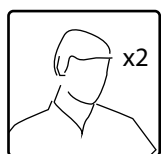
4042  4

433  8

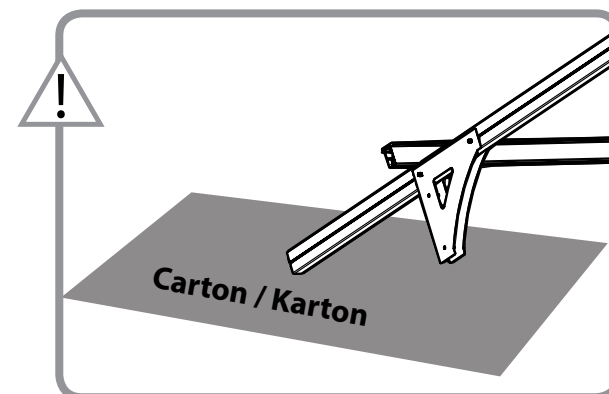
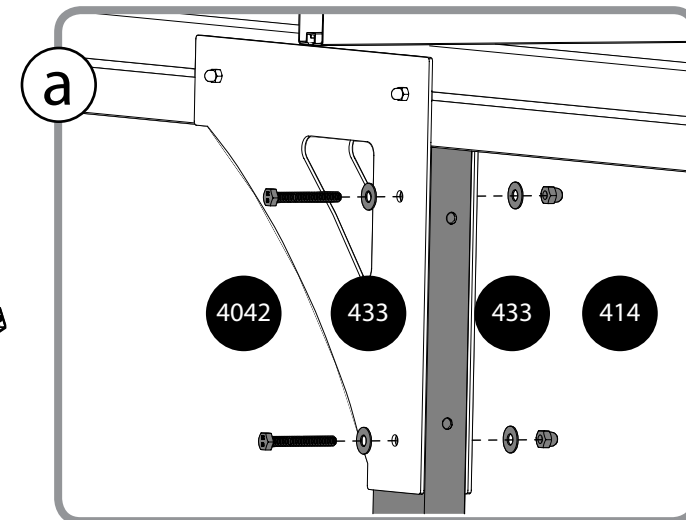
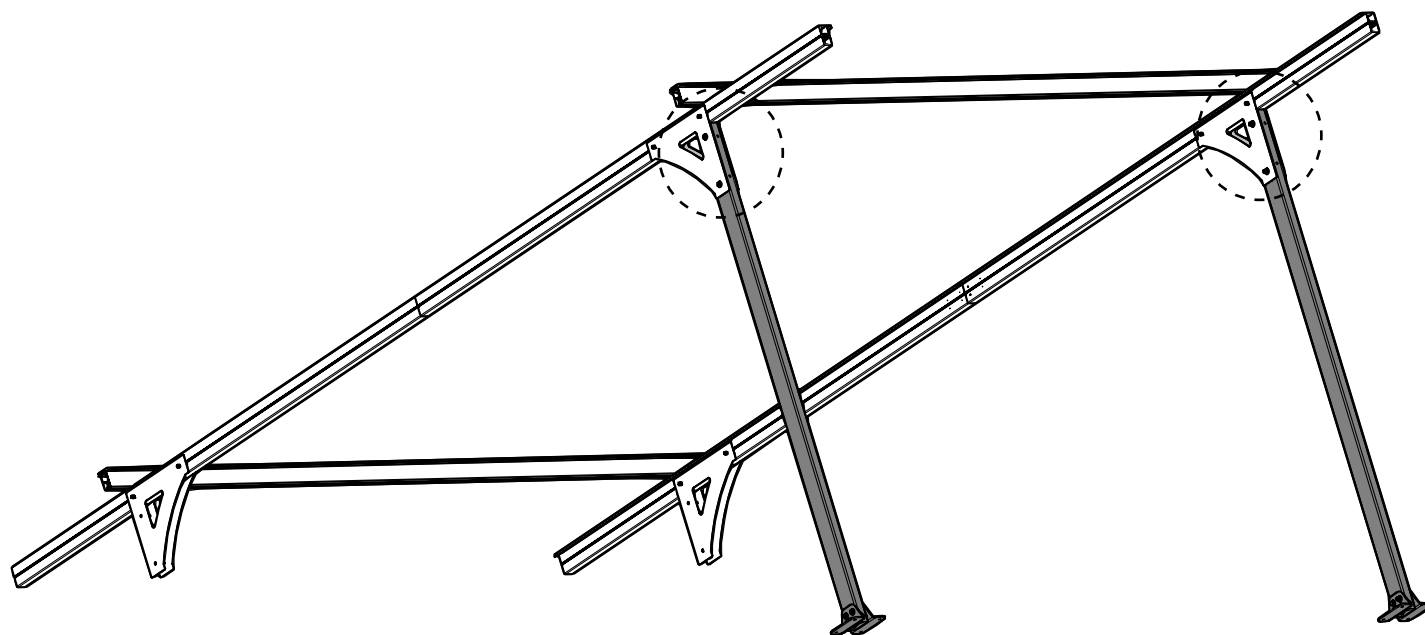
414  4



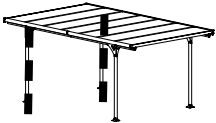
13mm

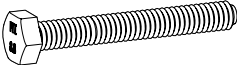


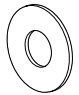
x2




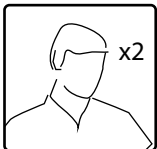
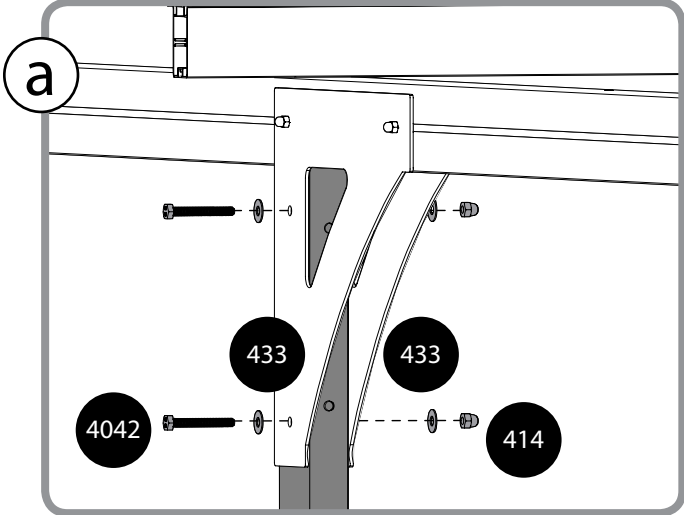
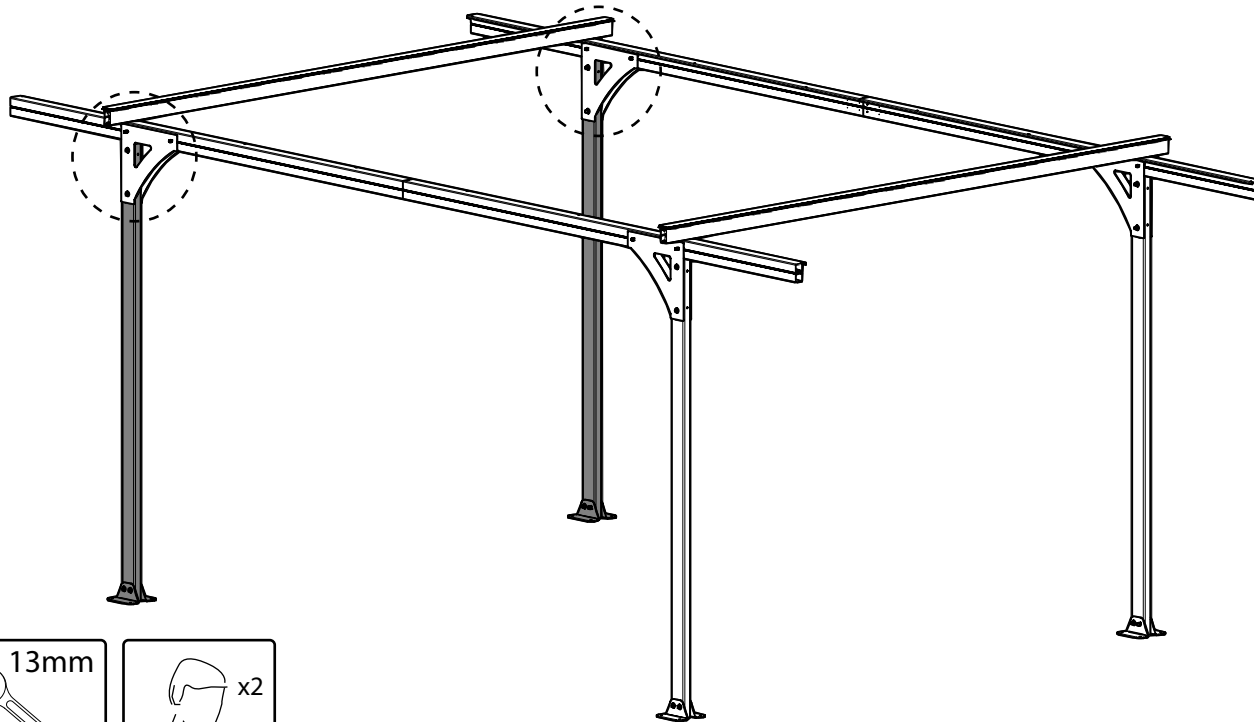
6



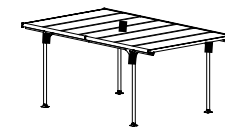
4042  4

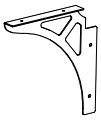

433  8

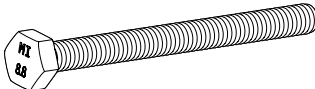

414  4





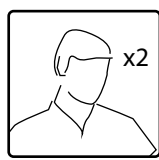
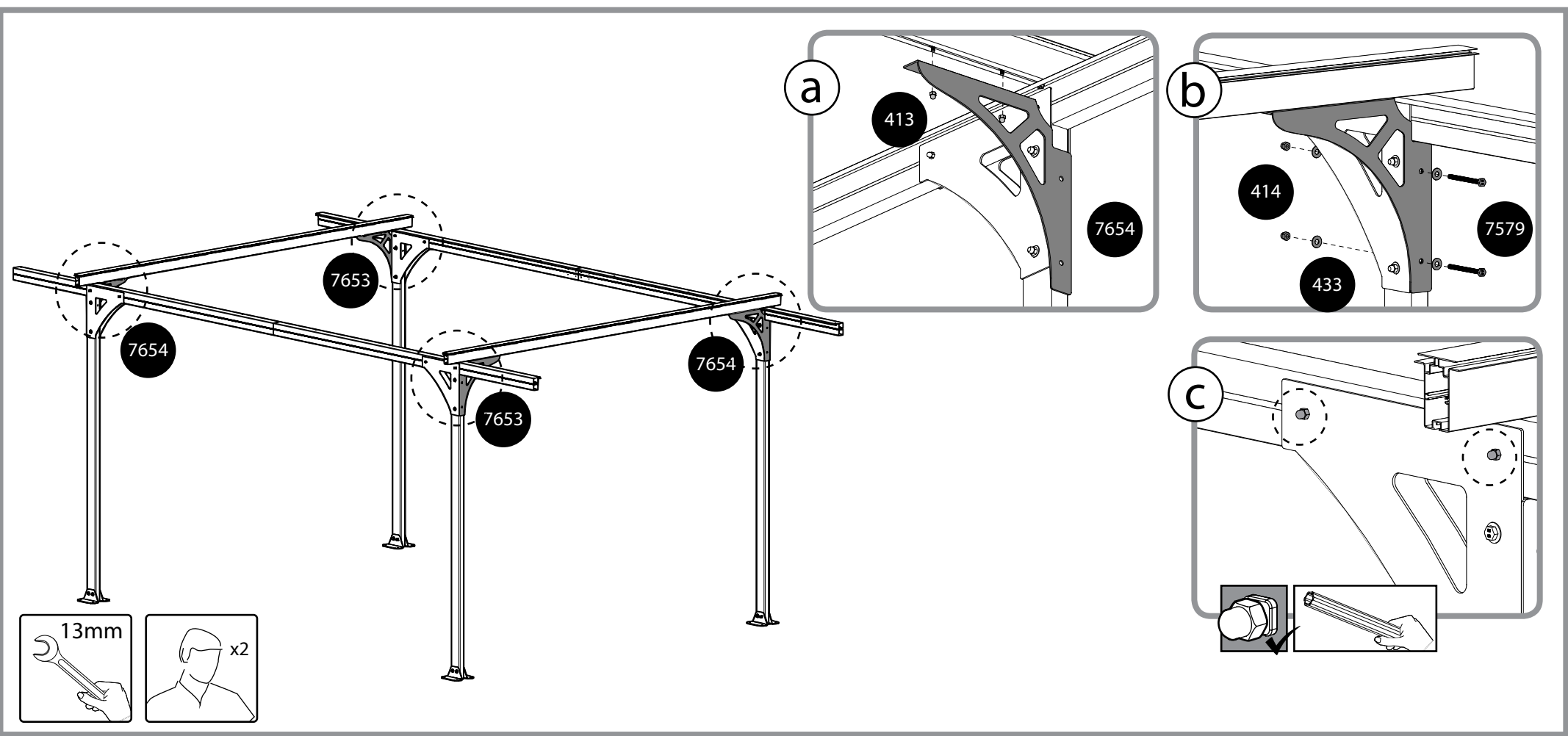
7 **i**

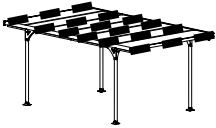



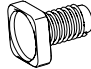


- 7653  2
- 7654  2

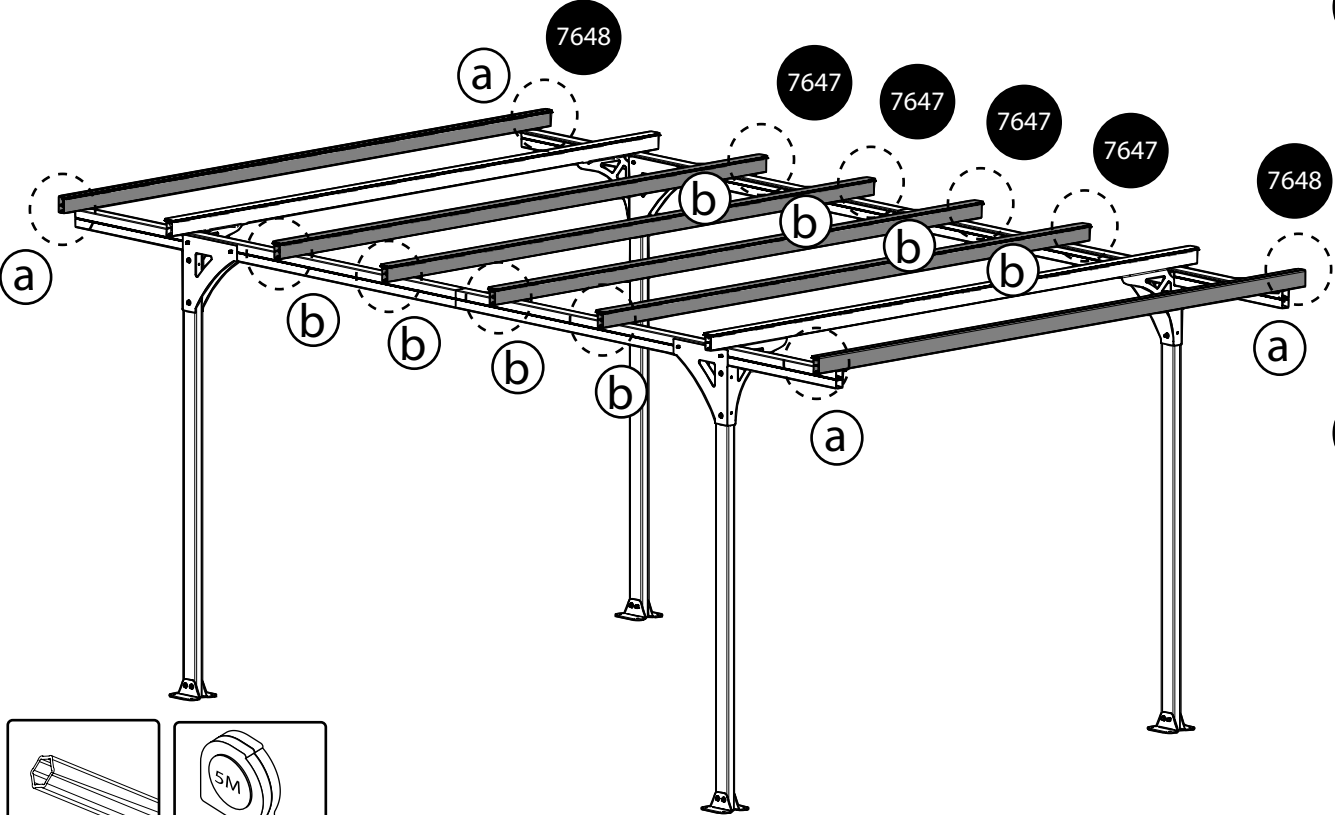
- 7579  8
- 414  8

- 433  16
- 413  8

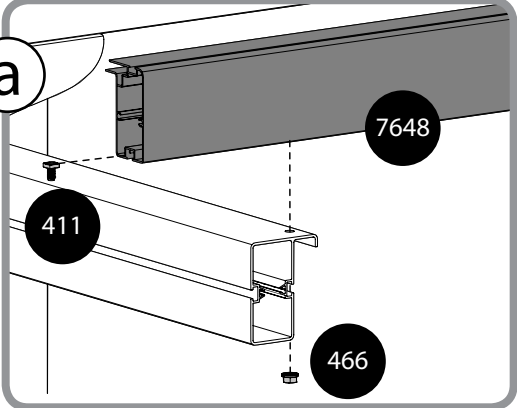




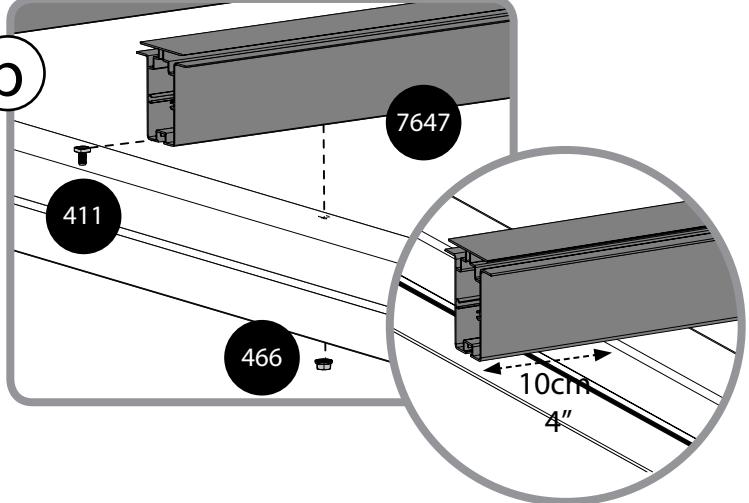
7647		4	411		12
7648		2	466		12

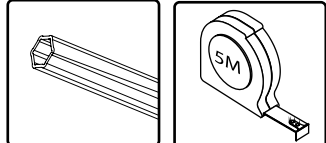


a



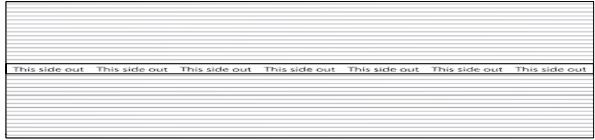
b



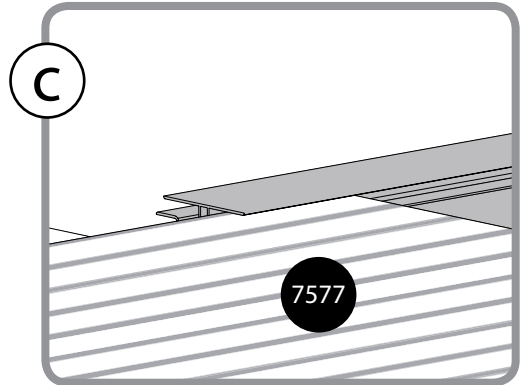
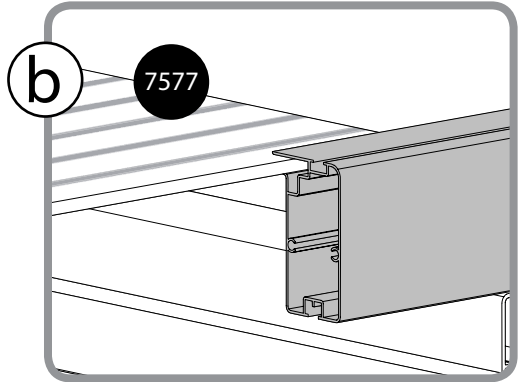
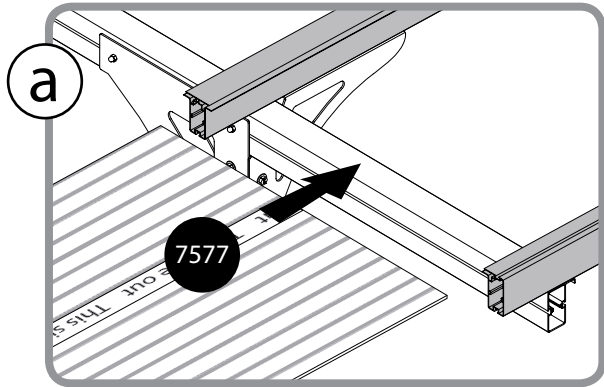
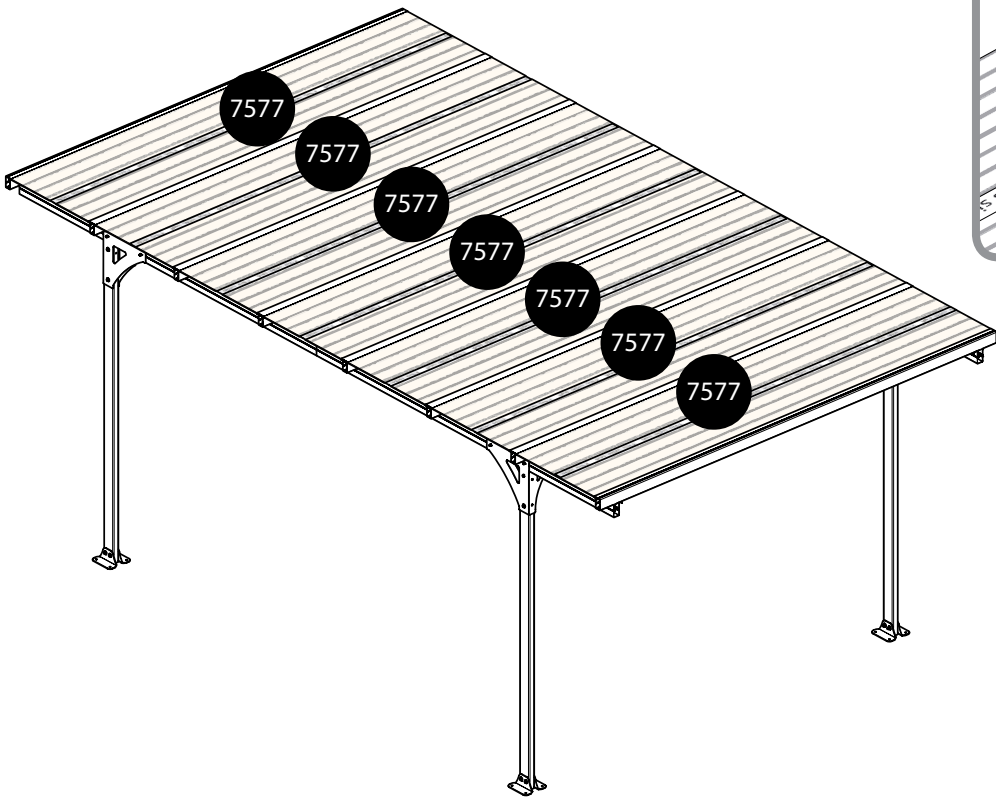


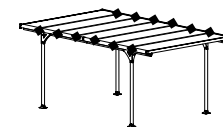


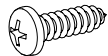
7577

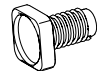


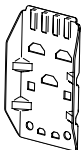
7

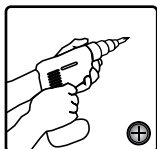
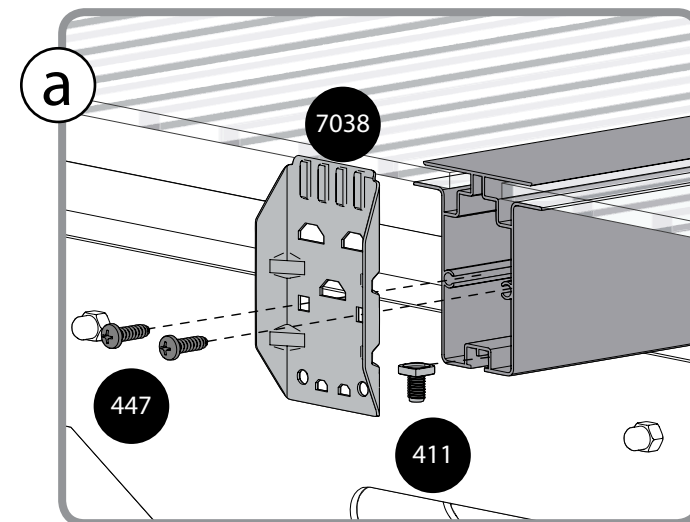
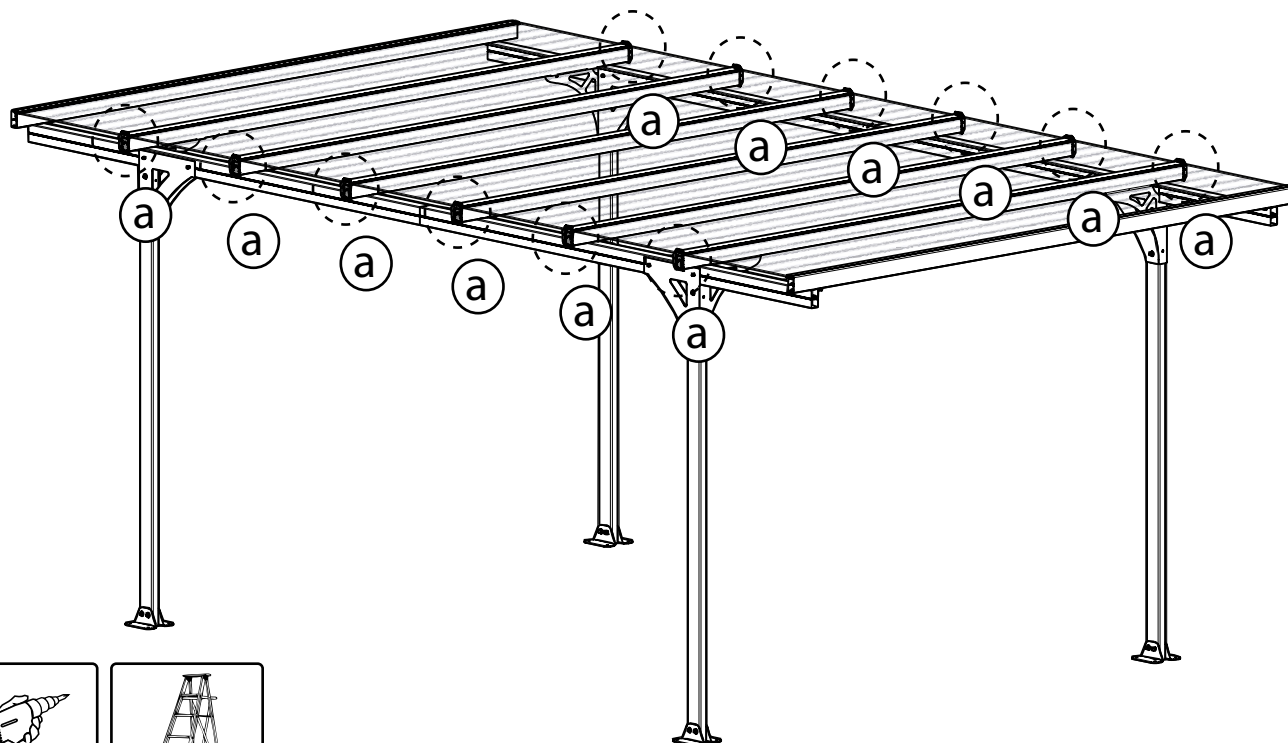




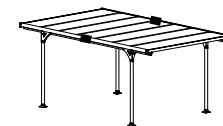
447  24

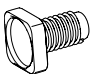
411  12

7038  12

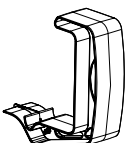



11

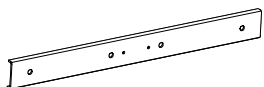


411  8

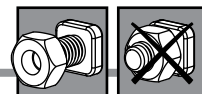
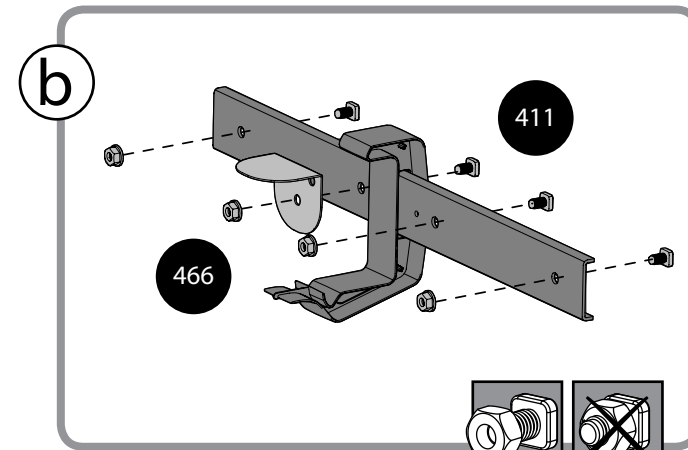
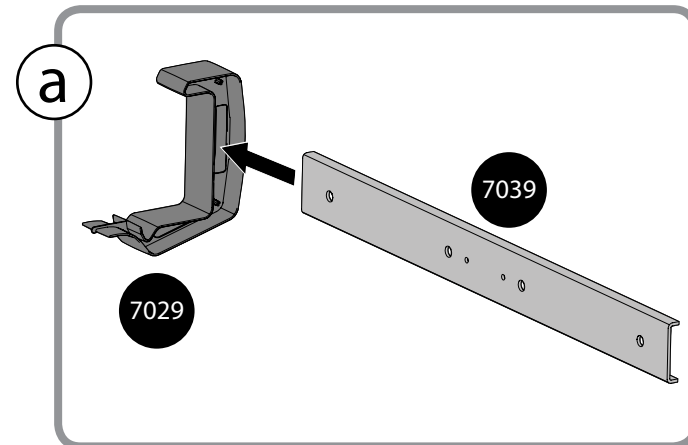
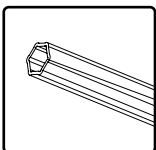
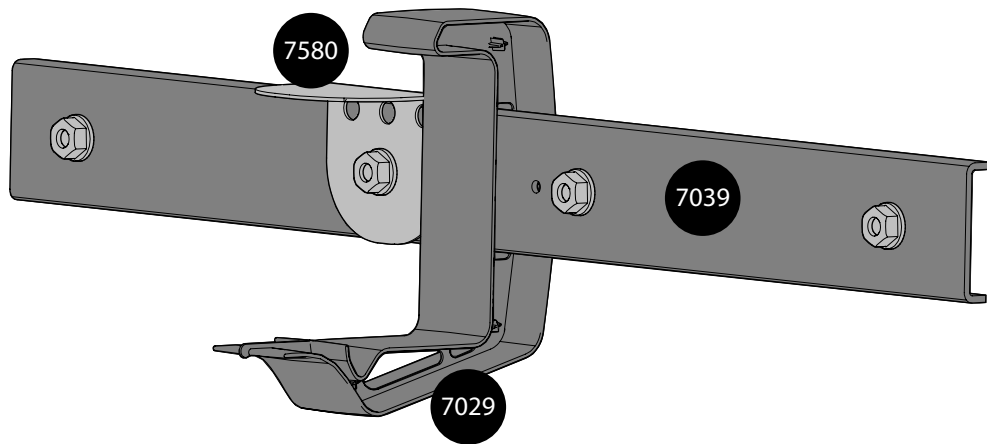
466  8

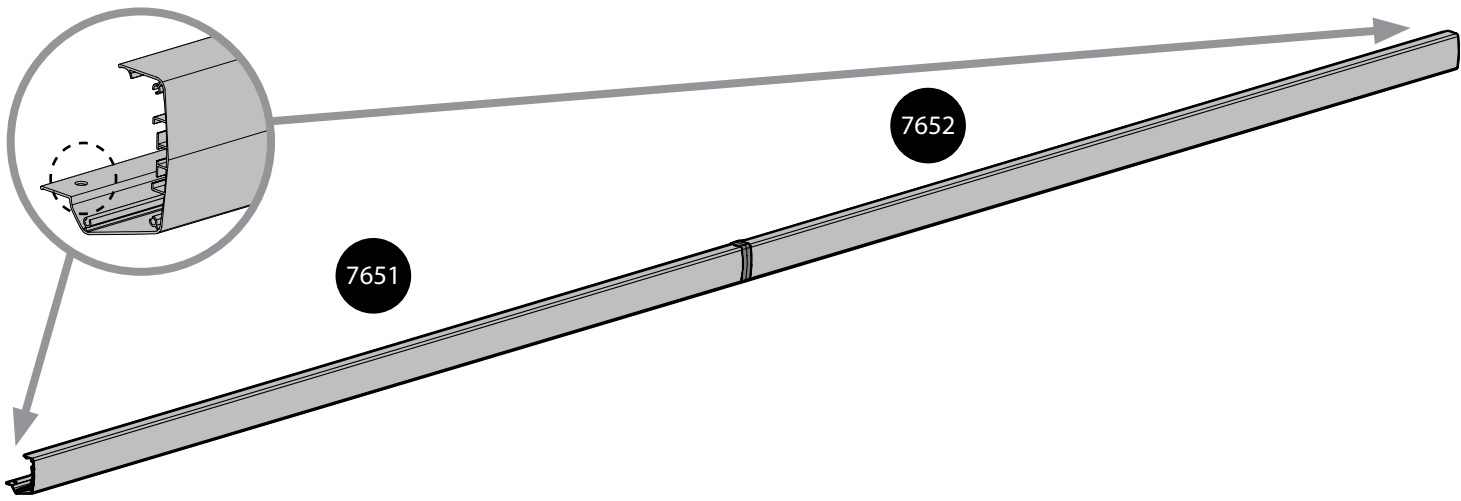
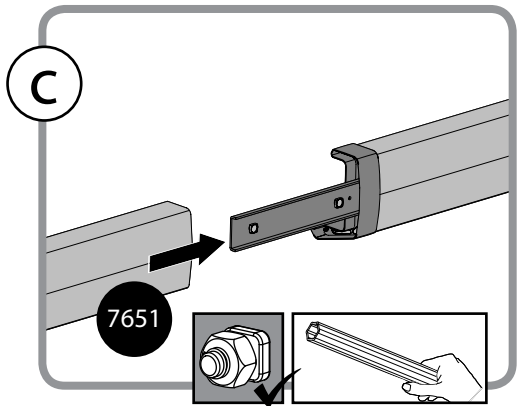
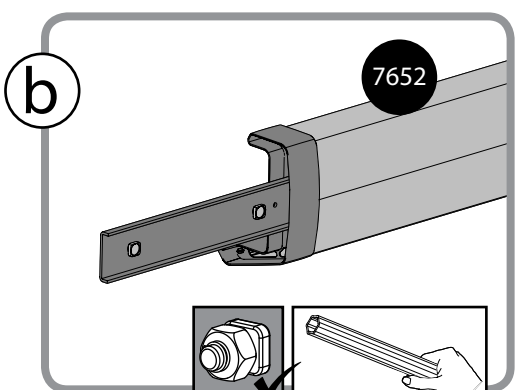
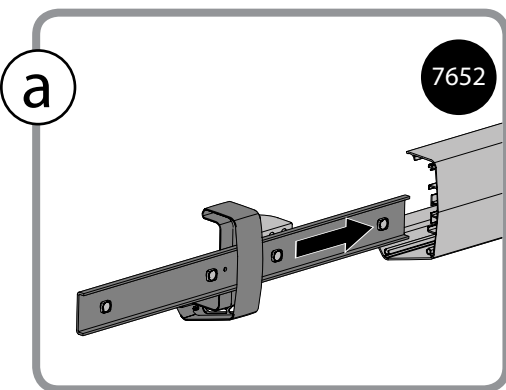
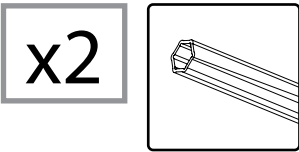
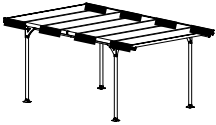
7029  2

7580  2

7039  2

x2







411 12



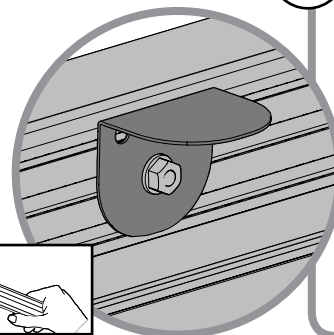
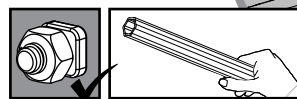
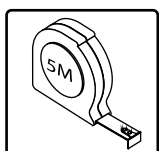
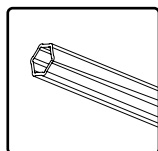
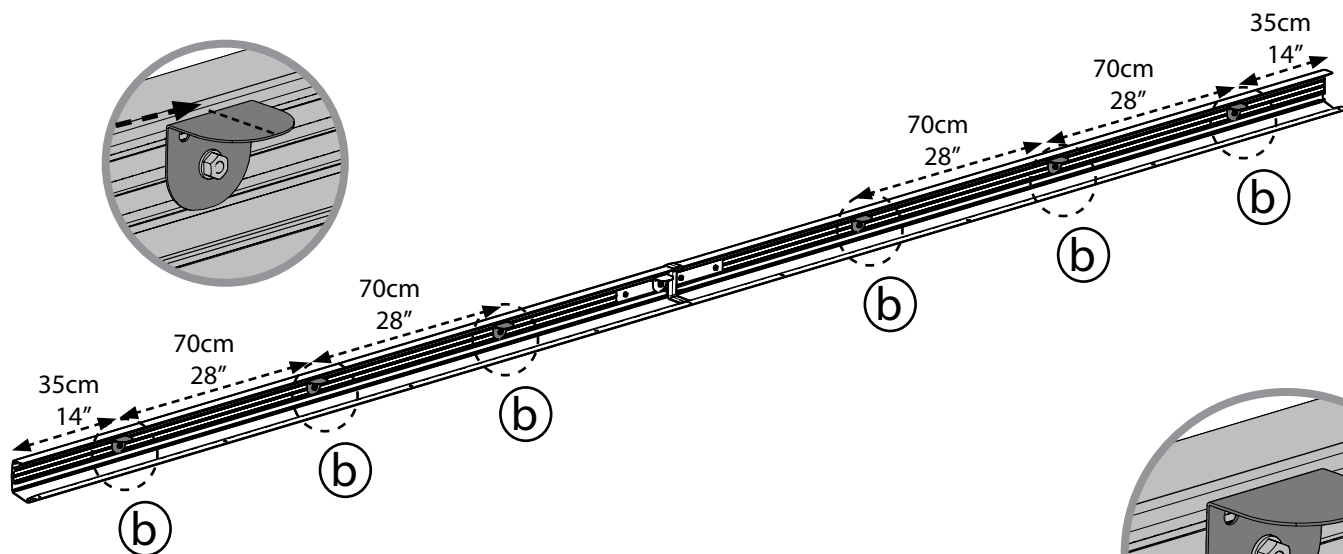
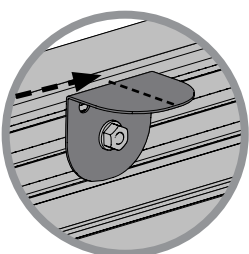
7580 12



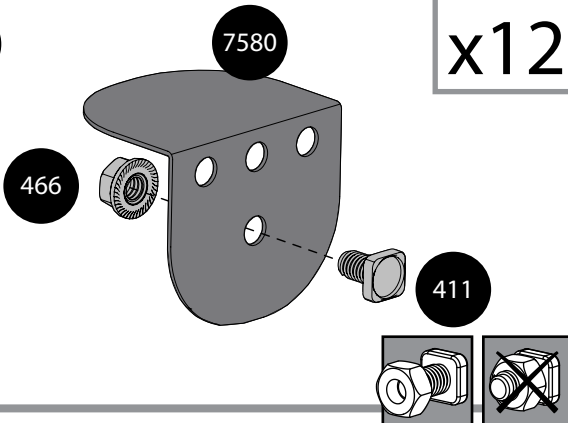
466 12



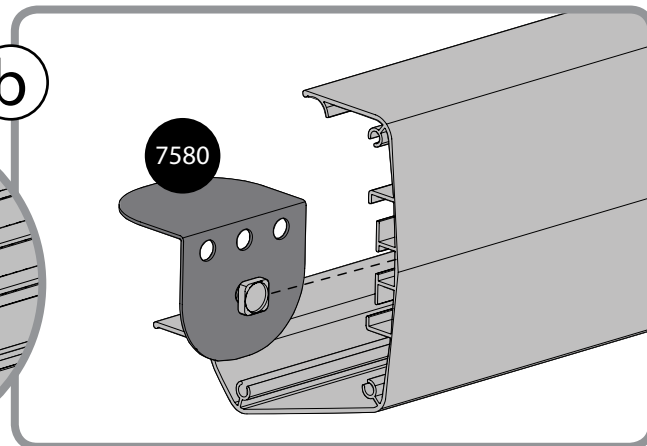
x2



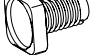
a

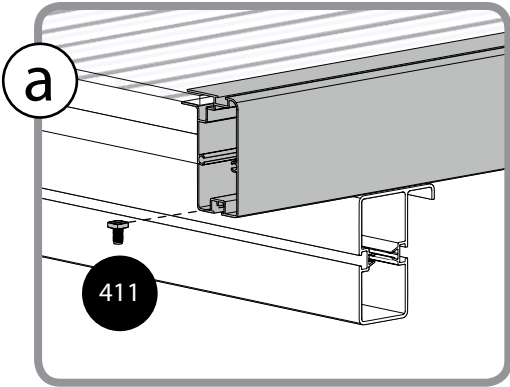
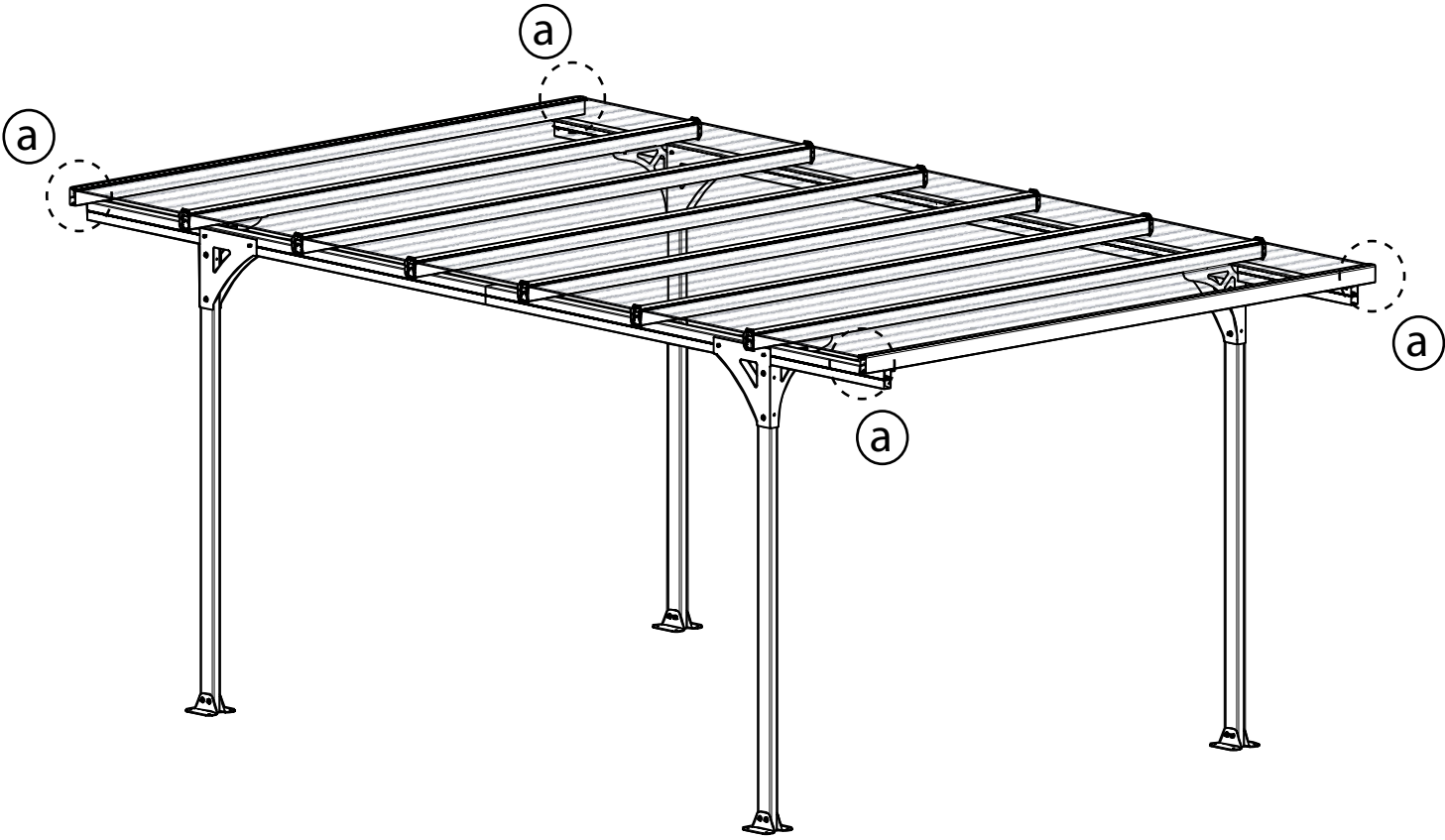


b



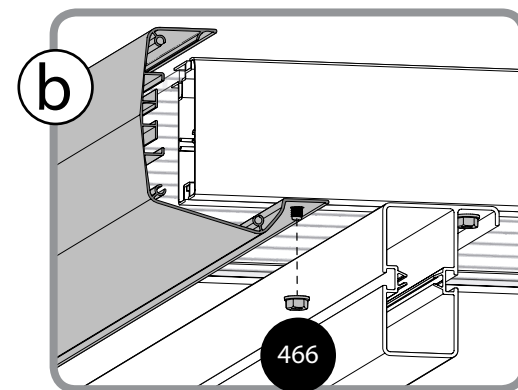
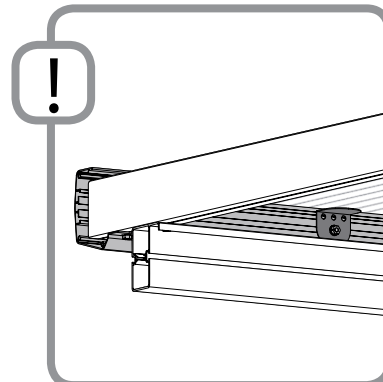
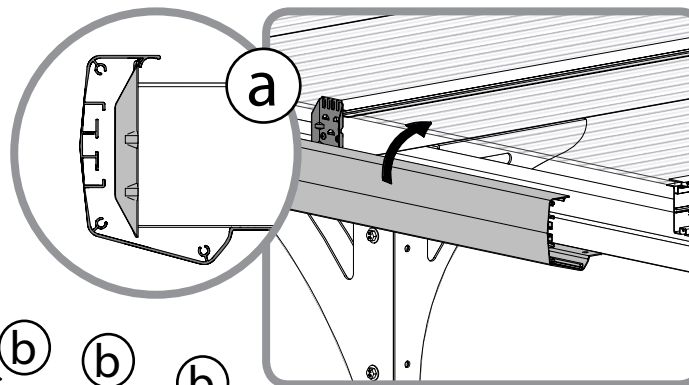
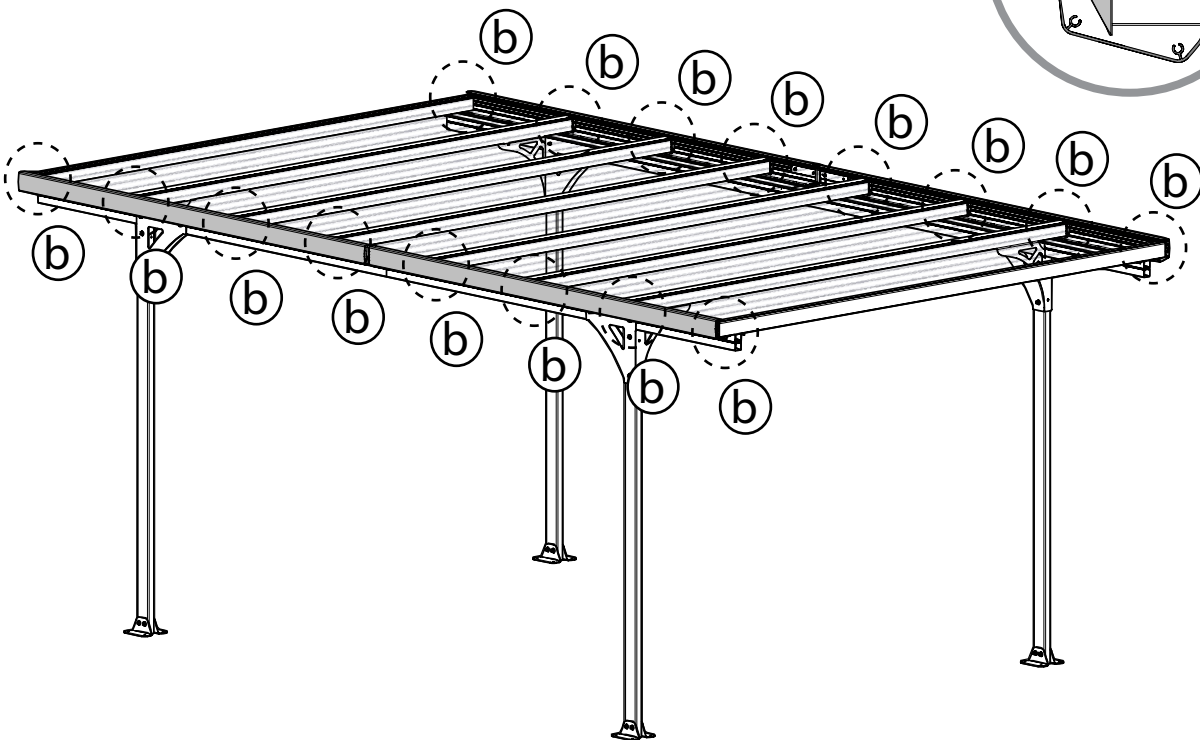
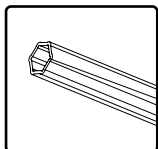


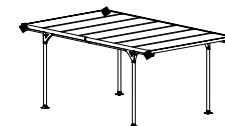
411  4





466  16

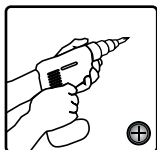
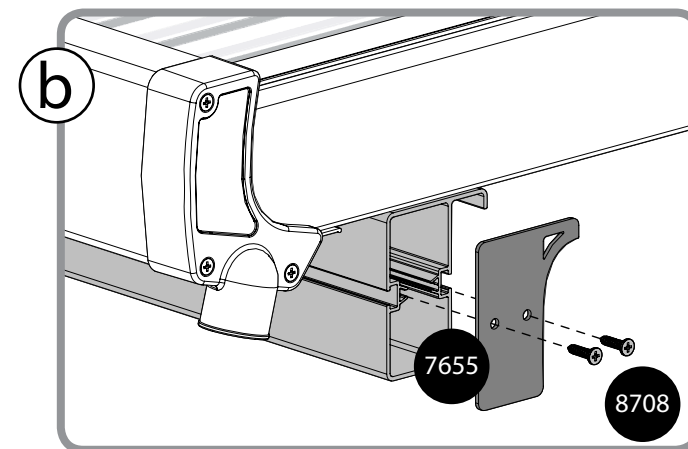
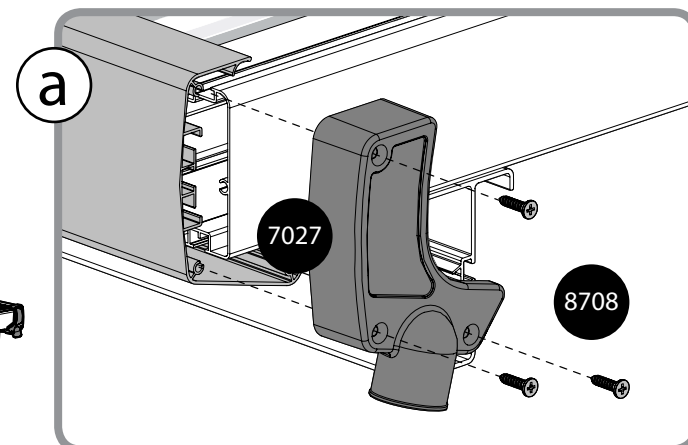
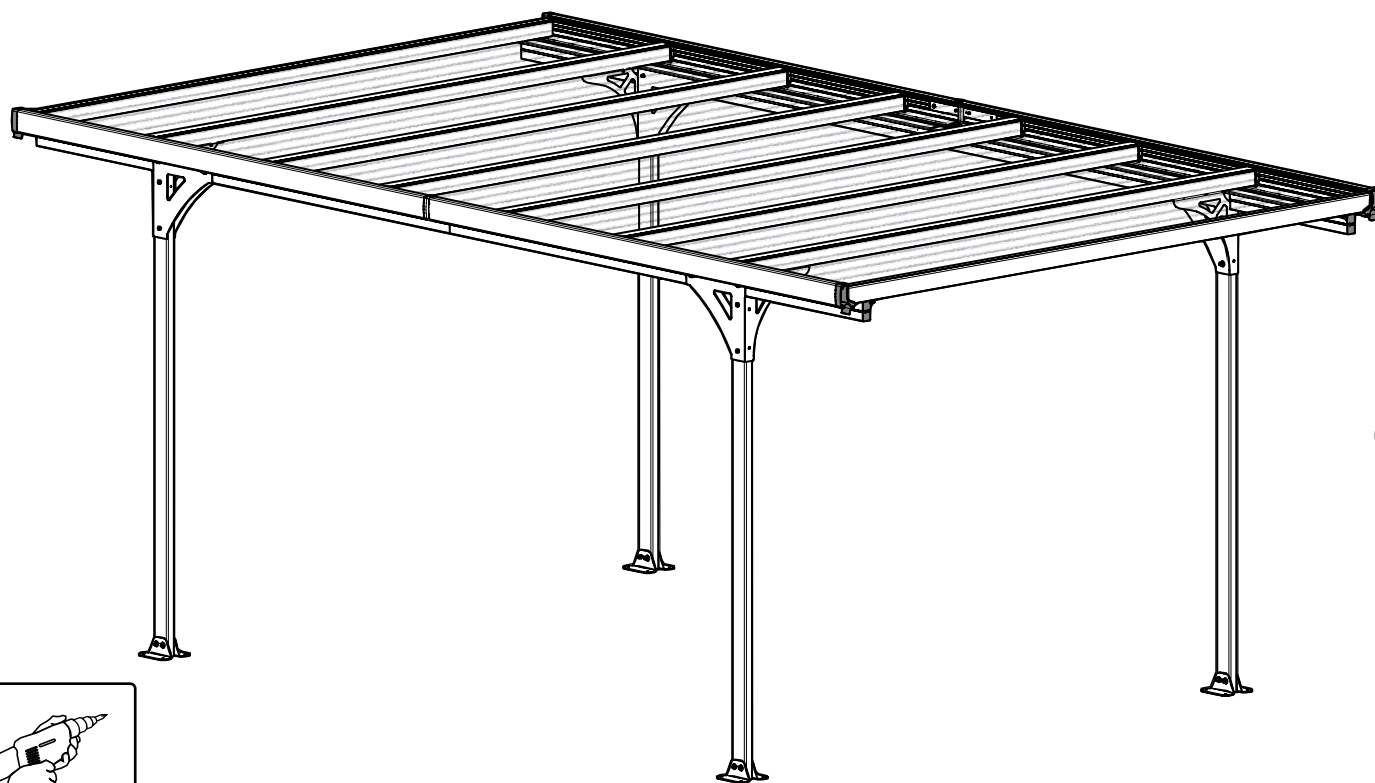


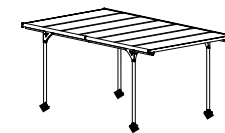


- 7028 2
- 7027 2

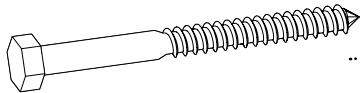
- 7655 4

- 8708 20





4000 16



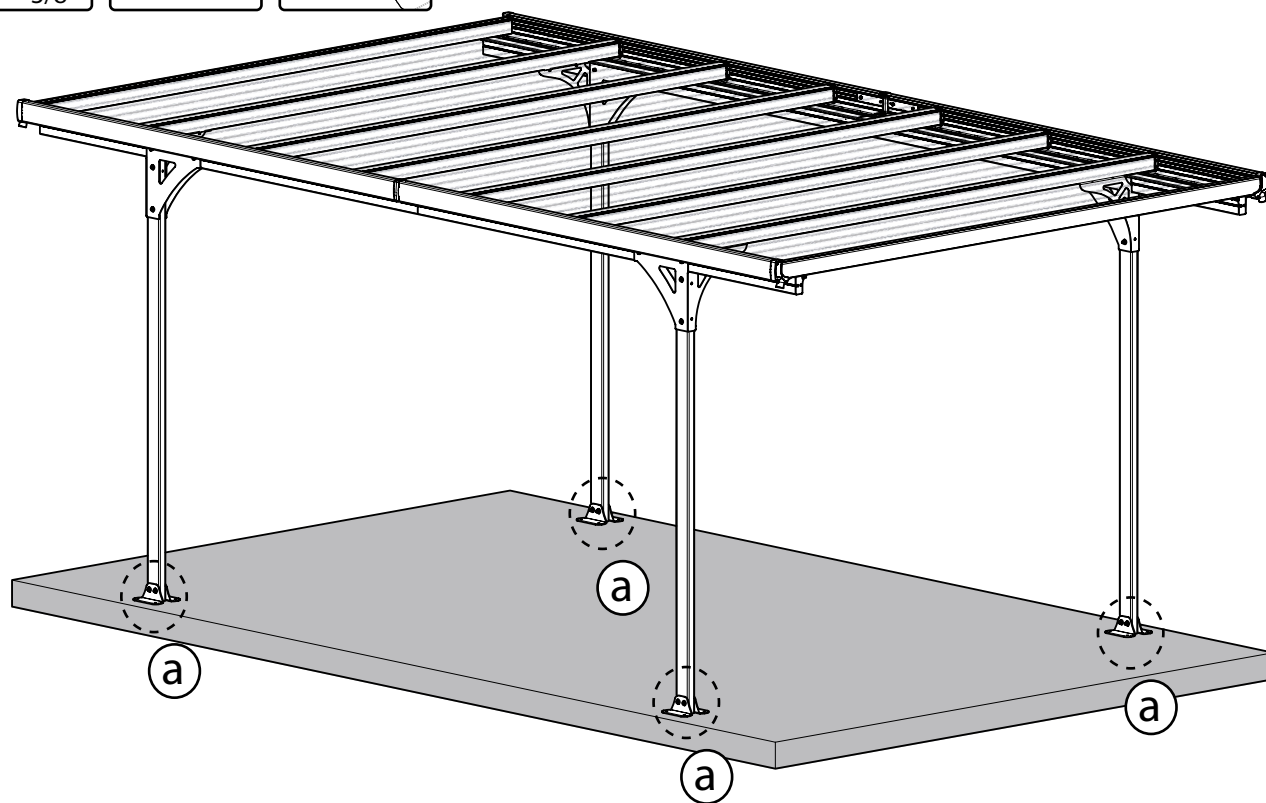
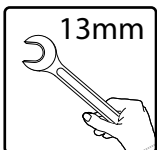
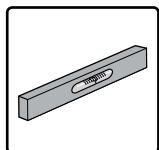
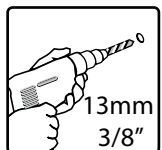
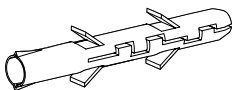
433 16



5000 16

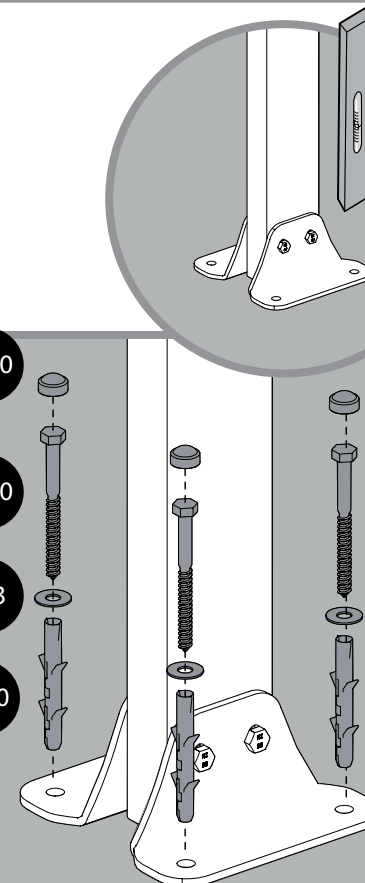


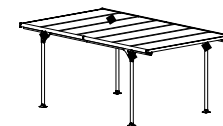
4010 16

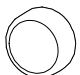


a

- 5000
- 4000
- 433
- 4010





5000  40

