

Einbauhinweise



**KOMPAKT-WC
MIT EINGEBAUTEM
FÖRDERSYSTEM**

CE-Konformitätserklärung

Dieses Kompakt-WC mit eingebautem Fördersystem

230 V 50 Hz 500 W Schutzklasse I

entspricht den EG-Richtlinien für Niederspannung (72/23/CEE)
und elektromagnetische Verträglichkeit EMV (89/336/CEE).

INHALT

Technische Zeichnungen	3
Benutzerhinweise	4
Explosionszeichnung	7
Teilebeschreibung	8
Motorexplodingszeichnung	8

Fig. 1

Abgangsbogen geknickt

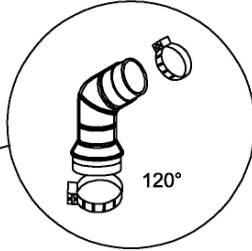
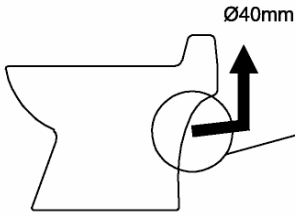


Fig. 1a

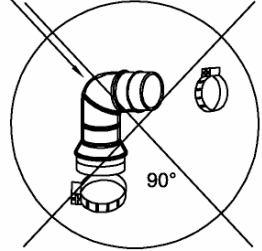


Fig. 1b

Fig. 2

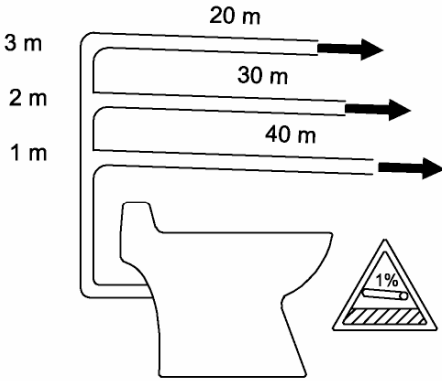


Fig. 4

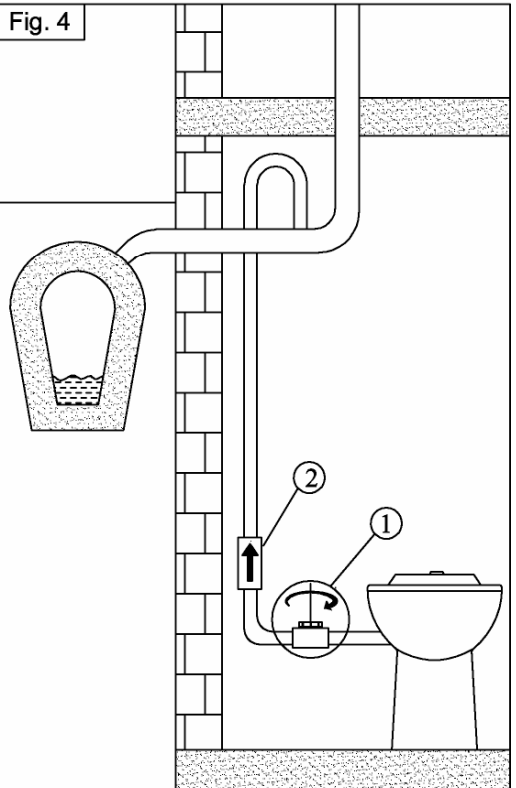
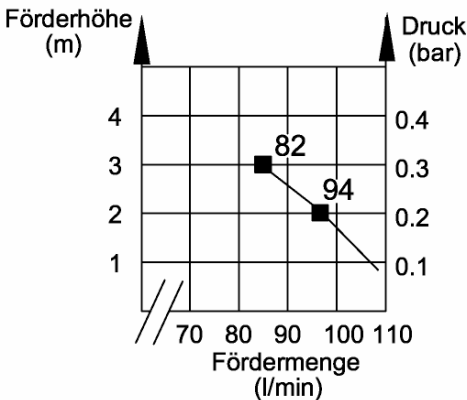


Fig. 3



- ① Abschraubbarer Deckel (empfohlen, nicht im Lieferumfang enthalten)
- ② Rückschklappe (empfohlen, nicht im Lieferumfang enthalten)

1) Allgemeines

Ihre Einheit ist ein einbaufertiges Kompakt-WC mit Spül-, Zerkleinerungs- und Pumpautomatik. Mit Hilfe dieses Kompakt-WCs wird Sanitärkomfort nun auch dort möglich, wo vorher kein oder nur sehr schwierig ein WC eingebaut werden konnte, wie zum Beispiel unter Kanalniveau oder in Räumen ohne Abfluss. Dieses Kompakt-WC wurde in Übereinstimmung mit den zur Zeit in Europa gültigen Normen entwickelt. Die Herstellung in unserem ISO-zertifizierten Werk in La Ciotat, Frankreich unterliegt einer ständigen, strengen Qualitätskontrolle.

Ihre Anlage bietet hohe Leistung, Sicherheit und Zuverlässigkeit. Vorbehalt: bitte beachten Sie alle nachfolgenden Einbau- und Betriebshinweise. Beachten Sie insbesondere Hinweise, die wie folgt gekennzeichnet sind :



Bei Missachtung : Gefahr körperlicher Schäden



Bei Missachtung : Gefahr durch elektrischen Strom

2) Anwendungsbereich :

Das Kompakt-WC entsorgt auf Knopfdruck fäkalienbelastetes Abwasser über das baustellenseitig zu installierende, flexible oder starre 40er Steig- oder Förderrohr, in Richtung Fallrohr, zur Abwasserkanalisation (vgl. Abb. 1).

Die Einheit ist zum Hausgebrauch bestimmt. Gewerblicher Einsatz wird aus Zulassungsgründen nicht empfohlen.

Das Kompakt-WC bietet bei zweckentsprechendem Nutzen und etwas Pflege, hohe Leistung, Sicherheit und Zuverlässigkeit.

In den verschiedenen Schemata können sie den Zusammenhang zwischen Förderhöhe und Förderweite (vgl. Abb.2) sowie die Förderkurve (vgl. Abb. 3) ersehen.

3) Technische Daten :

Max. Förderleistung vertikal	3 Meter
Max. Förderleistung horizontal	40 Meter
Motorleistung	500 W
GeräteEinstufung	Schutzklasse I
Isolationsklasse	IPX4

4) Elektroanschluss :



Elektroinstallationen sind nach DIN/VDE Fachleuten vorbehalten. Die Elektroinstallation darf erst nach abgeschlossenem Einbau Ihres Kompakt-WCs erfolgen.

- ❖ Im Falle eines defekten Netzkabels oder Netzsteckers : austauschen lassen um Gefahren zu vermeiden.
- ❖ Die Steckdose ist vorschriftsmäßig anzubringen. Beachten Sie bitte die Einhaltung der Errichtungsnormen, wie z.B. DIN VDE 0100, Teil 701 (Feucht- und Nassräume, Fehlerstromschutzschalter usw.).
- ❖ Unsere Einheiten müssen über eine Fehlerstromschutzeinrichtung (FI-Schutzschalter) mit einem Nennauslösestrom von nicht mehr als 30mA versorgt werden.

ACHTUNG



Der Stromanschluss darf erst nach abgeschlossener Installation hergestellt werden.



5) Die Installation

Der Wasseranschluss

Den flexiblen Druckschlauch an der Hinterseite des Kompakt-WC über das Eckventil an der Wasserleitung anschließen. Sehen Sie an der Wasserzuleitung ein Sperrventil vor.

Tipp: In Gegenden mit stark kalkhaltigem Wasser, raten wir zum Einsatz eines Filterelementes zwischen Sperrventil und dem geräteseitigen Druckschlauch. So wird das sensible Magnetventil, welches die Spülautomatik steuert, nicht beschädigt.

Die Abgangsleitung

Die Einheit kann fäkalienbelastetes Abwasser über 3 Meter durch eine 40er Abgangsleitung anheben. Zum Anheben des Abwassers bitte zwingend die Rückschlagklappe einbauen (vgl. Abb. 4).

Bei horizontalem Wegfördern kann der Einsatz eines Vakuumbrechers nötig sein.

Die Abgangsleitung muss über der Rückstauenebene in die Kanalisation eingeführt werden, selbst wenn diese mit mehreren Rückschlagklappen bestückt ist (vgl. Abb.4).

Achtung: bei der Abgangsleitung handelt es sich um eine Druckleitung. Verwenden Sie bitte ausschließlich zugelassenes Rohrmaterial (kein HT-Rohr verwenden !).

Achtung: Tiefpunkte in der Abgangsleitung vermeiden. Es bilden sich sonst Ablagerungen, was die Förderleistung stark beeinträchtigt. Horizontale Leitungen mit 1%-Gefälle verlegen.

Achtung: Frostgefährdete Leitungen mit geeignetem Isoliermaterial schützen. Bei längerer Abwesenheit Wasserzulaufhahn schließen. Bei eventuellem Frosteinbruch, Forstschutzmittel in das WC Becken gießen. Schließen Sie den Wasserzulauf und betätigen Sie den Spülknopf. So gelangt das Frostschutzmittel in das Fördersystem.

Achtung: Planen Sie die Abgangsleitung so unkompliziert wie möglich, da jeder Winkel zu Lasten der Förderleistung geht.

Tipp: Am tiefsten Punkt der Abgangsleitung ein Ablassventil vorsehen, so dass bei eventuellen Wartungsarbeiten im Rohr stehendes Wasser abgelassen werden kann (vgl. Abb.4)

6) Benutzung und Vorsichtsmassnahmen :

Das Kompakt-WC funktioniert wie ein „normales“ WC. Zerkleinerungs- und Pumpmechanismus sind in der WC-Keramik untergebracht. Mit dem Spülwasser eingeschwemmte Stoffe durchlaufen eine Vortexpumpe. Nach mechanischer Reduzierung werden die im Spülwasser gelösten Stoffe über ein flexibles oder starres 40er Steig- oder Förderrohr in das Abwassernetz über ein bestehendes Fallrohr eingeleitet.

Pump- und Zerkleinerungsfunktion beginnen nach Druck auf den pneumatischen Spülknopf und enden nach Ablauf des elektronisch gesteuerten Funktionsprogramms.

Achtung : Die Qualität des Spülvorgangs ist vom Wasserdruck abhängig. Für einen optimalen Spülvorgang sollte der Wasserdruck mindestens 1,7bar betragen.

Funktionsweise :

Der Spül- / Pumpzyklus dauert 30 Sekunden:

START: durch Niederdrücken des Spülknopfes

- ca. 12 Sekunden Beckenspülung,
- ca. 3 Sekunden Pumpfunktion,
- ca. 15 Sekunden Wiederauffüllen des Beckensiphon-Wasserstandes

STOP: nach Ablauf des o.g. Zyklus

Achtung !!!

Wie ein normales WC ist auch dieses Kompakt-WC nur zur Entsorgung von Fäkalien, Toilettenpapier und Spülwasser gedacht. Fremdstoffe, wie Watte, Tampons, Binden, Präservative, Öltücher, Essenreste, Säuren, Lösungsmittel, Öle und ähnliche Stoffe gehören in kein WC und ebenso nicht in Ihr Kompakt-WC. Das Einleiten solcher Stoffe hat im schlimmsten Falle einen Defekt der Einheit zur Folge. Schäden und Folgeschäden die durch Fremdstoffe hervorgerufen werden, sind von der Garantie ausgeschlossen.



Die Einheit nie im Falle einer Stromunterbrechung benutzen



Montage des WC-Sitzes :

Je nach Modell wird die Einheit mit oder ohne WC-Sitz geliefert. Die WC-Keramiken sind für die Montage eines Standard WC-Sitzes gedacht. Wir empfehlen die Montage eines WC Sitzes mit Schnellbefestigung. So wird vermieden, dass das Kompakt-WC für jeden Sitzwechsel abgebaut werden muss.

7) Reinigungsmaßnahmen :

Zum Reinigen Ihrer Einheit bitte nur handelsübliche Produkte verwenden. Um Ablagerungen zu vermeiden, empfehlen wir regelmäßiges Entkalken.

- Wassersperrventil schließen, Spülknopf drücken, ca. 1l Entkalkungsmittel oder Haushaltessig ins WC-Becken gießen, erneut den Spülknopf drücken.
Achtung: beim Start der Pumpfunktion den Netzstecker ziehen. So bleibt das Entkalkungsmittel im WC und im Pumpgehäuse. Zwei Stunden oder über Nacht einwirken lassen
- Spülwasserventil öffnen, Netzstecker einstecken
Die unterbrochene Funktion läuft wieder an und stoppt automatisch. Das WC-Becken füllt sich.
- Mehrmals nachspülen

Die Anzahl der Entkalkungen hängt von der örtlichen Wasserhärte ab. Alle 3 Monate ist in Ordnung.

8) Wartung :



**Vor jedem Geräteeingriff,
die Stromverbindung unterbrechen.**



Ihre Einheit benötigt keine besonderen Wartungsarbeiten, regelmäßiges Reinigen genügt. Im Falle eines Funktionsfehlers sollten Eingriffe am Gerät nur durch geschultes, zugelassenes Servicepersonal durchgeführt werden.

9) Wenn's mal nicht so läuft wie's soll :

Falls die Pumpe blockiert :

Achtung: als erstes überprüfen, ob die Stromverbindung nicht unterbrochen wurde und ob die Abgangsleitung nicht geknickt oder verstopft ist. Im Falle sehr starker Beanspruchung kann es vorkommen, dass der Thermoschutzschalter anspricht.

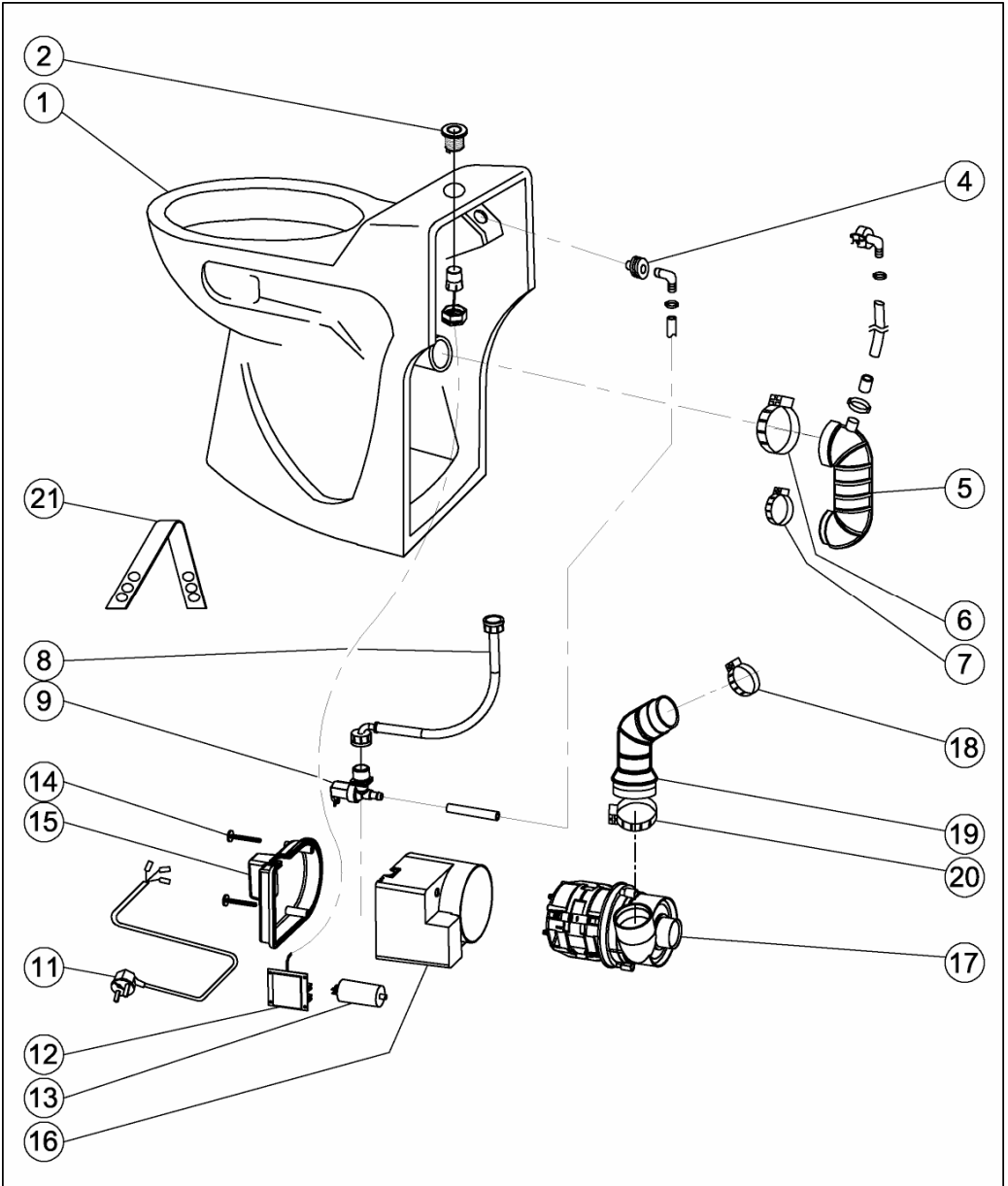
Anmerkung: Um den Thermoschutzschalter wieder zu neutralisieren, müssen Sie die Stromverbindung für ca. 2 Stunden unterbrechen. Während dieser Zeit kann der Motor abkühlen und der Thermoschutz lädt sich wieder auf. Nach zwei Stunden kann die Stromverbindung wieder hergestellt werden.

Falls das Gerät geöffnet werden muss, da ein Fremdkörper die Pumpe blockiert:

- 1 - Netzstecker entfernen,
- 2 - Wasserzufuhr schließen,
- 3 - den Wasserzufuhrschlauch vom Elektroventil lösen,
- 4 - den Abgangsbogen vom Motor lösen,
- 5 - die 3 Schrauben am Pumpenboden öffnen,
- 6 - Pumpenboden öffnen,
- 7 - Fremdkörper entfernen.
- 8 - Die Turbine überprüfen.

10) Garantiebestimmungen :

Der Hersteller gewährt eine zweijährige Garantie ab Kaufdatum. Ausschlaggebend hierfür ist der Kaufbeleg. Voraussetzung für jeglichen Garantieanspruch sind fachmännischer Einbau, produktgerechte, familiengemäße, nicht gewerbliche Nutzung der Anlage. Die Garantie deckt weder Schadensersatzforderungen, Forderungen Dritter, Schäden durch Selbstverschulden, Materialverschleiß, unsachgemäße Wartung, nach Schäden durch höhere Gewalt oder Dritte. Schäden und Folgeschäden, die durch eine ständig einlaufende Sanitäreinheit verursacht werden, werden nicht von der Garantie abgedeckt. Die Garantie erlischt automatisch, falls der Kunde ohne Zustimmung des Herstellers Reparaturen oder Änderungen an der Einheit vornimmt oder vornehmen lässt.

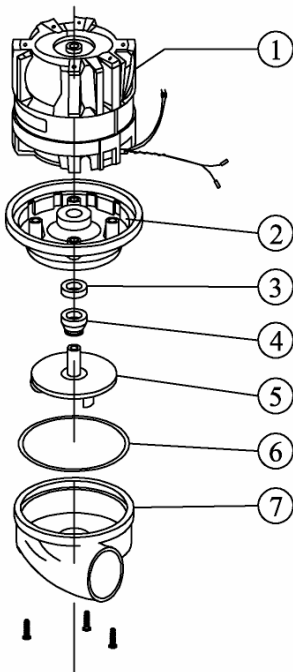


Zeichnungen sind nicht verbindlich

Teilebezeichnung

1	/	WC-Keramik	13	AR100300	Kondensator 10 µF
2	BOUTTON-SENSITIF	Empfindungsknopf	14	VIS003	Gehäusedeckelschrauben M6
4	ENSDISC-	Injektor	15	PLA048	Motorgehäusedeckel
5	ENSASPIRW30L	WC-Abgangsbogen	16	PLA047	Motorgehäuse
6	OE100220	Schlauchklemme 60-80	17	SBRO027	Motor S30
7	OE100270	Schlauchklemme 40-60	18	AN100130	Schlauchklemme 32-50
8	SO100100	Zufuhrschlauch PVC grau	19	PLA066	Abgangsbogen
9	ELE018	Elektroventil	20	OE100200	Schlauchklemme50-70
11	EU400110	Netzsnur mit SchukoStecker	21	GU100100	Motoraufhängung
12	ELE027	Elektronische Steuereinheit			

MOTOREXPLOSIONSZEICHNUNG



- ① Motor 230 V
- ② Motordeckel
- ③ Starre Dichtung
- ④ Drehende Dichtung
- ⑤ Turbine
- ⑥ Dichtring 101 x 4
- ⑦ Pumpenboden

SETMA (Deutschland) GmbH
 Aquaset GmbH
 Waldstrasse 23 / B5
 D-63128 Dietzenbach
 Tel. 0180 / 3073375