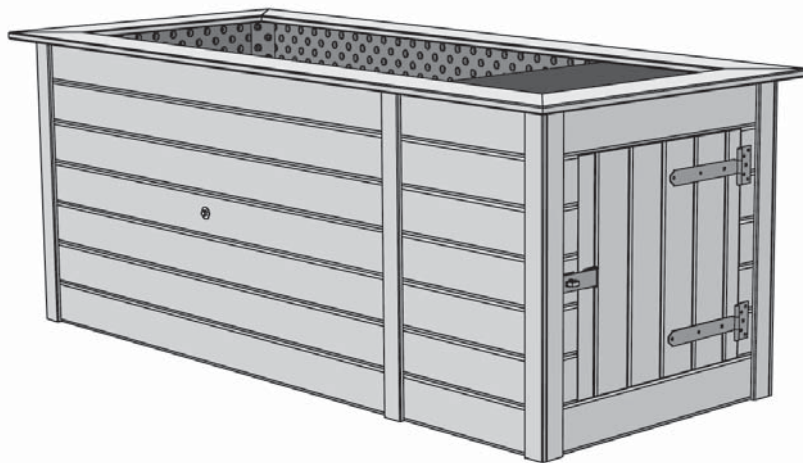




www.weka-holzbau.com

## Hochbeet



Art.-Nr.: 669.1908.21010

Art.-Nr.: 669.2008.10010

Art.-Nr.: 669.2008.13010

Art.-Nr.: 669.2008.15010

Art.-Nr.: 669.2008.16010

### Montage-, Bedienungs- und Wartungsanleitung

de

T2

Jetzt  
scannen  
und noch  
mehr entdecken!



- de -

**Sehr geehrte Kundin, sehr geehrter Kunde,  
danke, daß Sie sich für ein weka – Produkt entschieden haben.**

Lesen Sie diese Anleitung vor dem Aufbau bitte vollständig durch, um Montagefehler oder Beschädigungen zu vermeiden.

### **WICHTIG !**

Prüfen Sie bitte sofort anhand der Packliste, ob das Hochbeet vollständig und unbeschädigt bei Ihnen angekommen ist.

Bitte vernichten Sie die Packliste erst nach Ablauf der Garantiezeit.

Diese Liste dient Ihnen zur Kontrolle auf Vollständigkeit der Einzelteile und ist mit dem Kaufbeleg aufzubewahren. Eventuelle Beanstandungen können mit Hilfe dieser Liste problemlos behoben werden.

Die Pos.-Nummern der Packliste stimmen nicht mit den Pos.-Nummern folgender Montageanleitung überein.

Wir empfehlen Ihnen die Montage mit 2 Personen durchzuführen.

Zur Verhütung von Unfällen ist zu vermeiden, daß sich Kinder während der Montage in unmittelbarer Nähe aufhalten.

Weiterentwicklungen im Sinne des technischen Fortschritts behalten wir uns vor.

So können geringfügige Abweichungen in den Darstellungen entstehen.

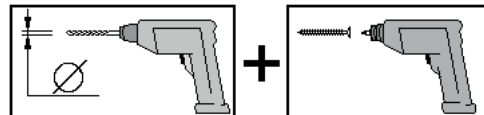
Verpackungsmaterial nicht einfach wegwerfen! Papier-, Pappe- und Wellpappeverpackungen, sowie Kunststoffverpackungsteile sollten in die entsprechenden Sammelbehälter gegeben werden.

### **Empfehlungen**

Voraussetzung für die fachgerechte Montage ist ein absolut waagerechter Untergrund.

Das Verlegen von Betonplatten (z.B. Rasenbordsteine oder Gehwegplatten) auf gewachsenem oder gut verdichteten Boden ist zu empfehlen.

Bitte bohren Sie alle Schraubverbindungen vor,  
um Beschädigungen an den Holzteilen zu vermeiden!  
Folgendes Zeichen macht Sie während der Anleitung  
nochmals darauf aufmerksam:



Die mitgelieferte Wetterschutzlasur ist zur Beseitigung kleiner Lackschäden, die bei der Montage entstehen können, vorgesehen.

### **Holzschutz**

Schützen Sie unbehandeltes Holz vor und während des Aufbaus vor direkter Sonneneinwirkung oder Feuchtigkeit!

Das Produkt besteht aus dem natürlichen Rohstoff Holz. Dies macht regelmäßig ausreichende Holzschutzmaßnahmen zwingend erforderlich. Für die fachgerechte Holzschutzbehandlung wenden Sie sich bitte an einen Holzschutzfachmann.

Holzschutzmaßnahmen sind vom Kunden in eigener Verantwortlichkeit durchzuführen.

Ohne vorschriftsmäßigen Holzschutz kann keine Gewährleistung übernommen werden.

Bitte beachten Sie auch die diesbezüglichen Bestimmungen in unseren Garantieerklärungen.

Türen sind von außen sowie von innen mit der Holzschutzlasur zu behandeln.

Ein regelmäßiger Anstrich gemäß der Herstellerangaben der Holzschutzlasur ist zum Schutz des Holzes notwendig.

Die Schnittkanten der Arbeitsplatte müssen vor der Montage versiegelt werden, um ein Aufquellen zu vermeiden

Wir wünschen Ihnen viel Freude mit Ihrem Holzprodukt.

## Garantiebestimmungen der weka Holzbau GmbH

Wir gewähren Ihnen zu nachfolgenden Konditionen – jedoch nur auf die Holzteile unserer Produkte (weka-Produkt genannt), nicht auf damit verbundene Bauteile oder Bestandteile des weka-Produktes aus anderem Material als Holz – ab Lieferdatum 5 Jahre Garantie auf Funktion.

Innerhalb der Garantiezeit werden fehlerhafte Teile oder fehlende Teile der Ware oder die Ware selbst nach unserer Wahl ersetzt.

Vom Garantiumfang erfasst ist lediglich der kostenlose Ersatz des jeweils mangelhaften oder defekten Holzteils.

Nicht im Garantiumfang enthalten sind Folge- oder Zusatzkosten, insbesondere keine Liefer- und Auf- oder Umbaukosten.

Die Garantie ist ausgeschlossen, wenn:

- von der jeweiligen Montageanleitung abgewichen wurde,
- Veränderungen (zusätzliche An- oder Umbauten) an dem Produkt im Vergleich zur Montageanleitung vorgenommen wurden,
- die jeweils angegebenen Belastungsgrenzen (z.B. Schneelast usw.) überschritten wurden,
- das weka-Produkt falsch gegründet (Fundament / Bodenplatte o.ä.) wurde, insbesondere bei Verstößen gegen die Regeln der Baukunst,
- unterlassene oder nicht ausreichende Pflege (Wartung: Holzschutz, Holzanstrich usw.) des Holzes vorgenommen wurde.
- Windgeschwindigkeiten über Stärke 7, Naturkatastrophen oder gewaltsame Einwirkungen den Schaden am weka-Produkt verursacht haben.
- der Mangel in holztypischen Farbveränderungen, Rissbildungen, Verwerfungen, Schwinden, Quellen oder ähnlichen normalen, in der Natur des Werkstoffes „Holz“ begründeten Veränderungen besteht.

Garantieansprüche können nur in Verbindung mit Originalpackzettel und Originalkaufbeleg in Anspruch genommen werden und müssen innerhalb der Garantiezeit schriftlich, per Telefax oder per e-Mail geltend gemacht werden. Anspruchsvoraussetzung ist eine unverzügliche Anzeige des Mangels bzw. des Schadens in Form einer geordneten Darstellung des Schadens in Bild und Text.

Garantieansprüche sind zu richten an:

weka Holzbau GmbH,  
Johannesstraße 16,  
17034 Neubrandenburg  
Fax: 0395/42908-83;  
e-Mail: info@weka-holzbau.com

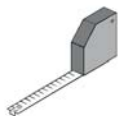
## Werkzeug

Folgendes Werkzeug sollten Sie vor Beginn der Montage zurecht gelegt haben.

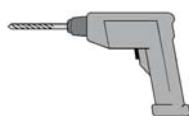
Wasserwaage



Rollmaß



Bohrmaschine



Elektroschrauber



Hammer



Gummihammer



Feinsäge /  
Handkreissäge



Universalmesser

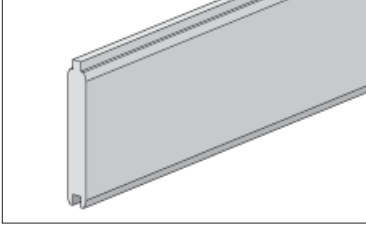
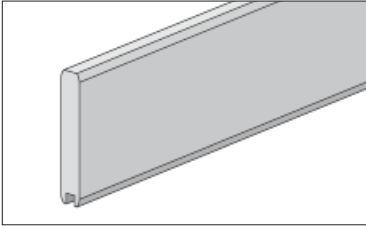
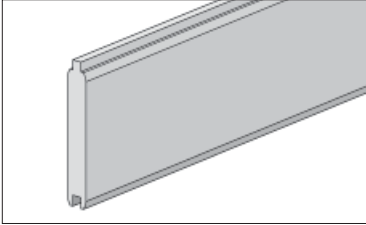
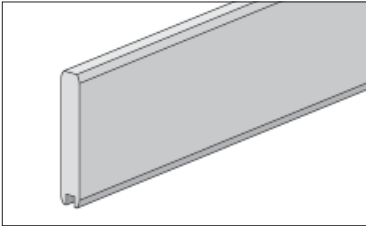
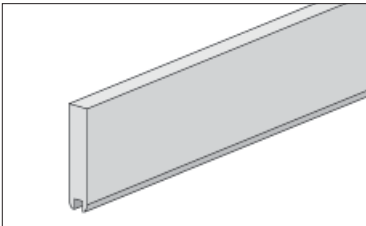
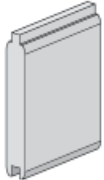
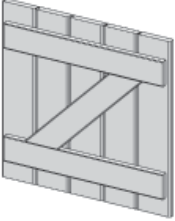


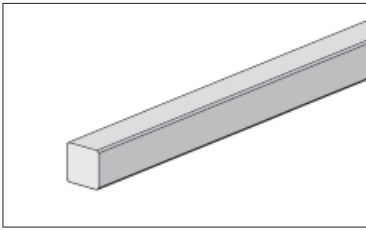
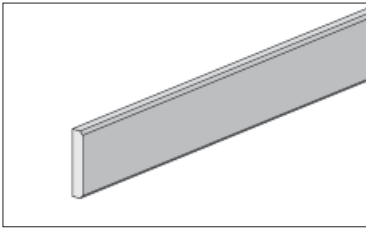
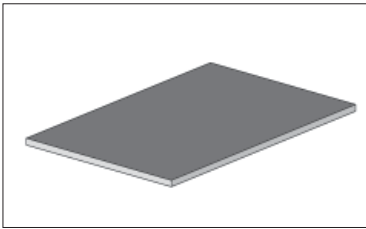
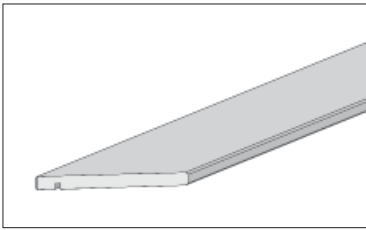
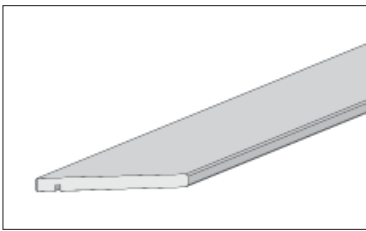
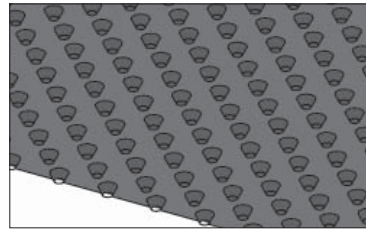
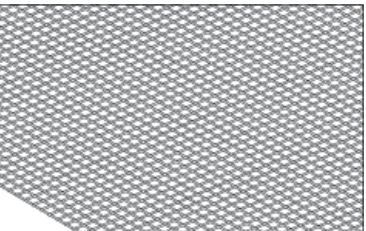
Schraubenschlüssel

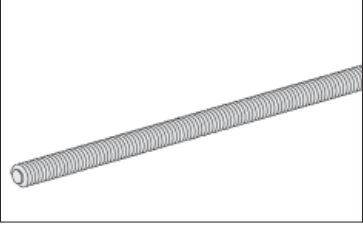








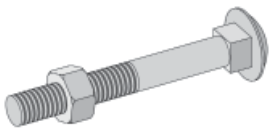
Stechbeitel




Pos	Bild	Abmessung ( mm )	Anzahl ( Stück )	
			669.1908	669.2008
①		19/121/1940 21/121/2050	12 -	- 12
②		19/113/1940 21/113/2050	2 -	- 2
③		19/121/750 21/121/750	13 -	- 13
④		19/113/750 21/113/750	2 -	- 2
⑤		19/90/750 21/90/750	1 -	- 1
⑥		19/121/93 21/121/93	10 -	- 10
⑦		38/560/560 39,5/560/560	1 -	- 1

Pos	Bild	Abmessung ( mm )	Anzahl ( Stück )	
			669.1908	669.2008
8		34/34/790	7	7
9		11/58/790	12	12
10		18/495/750	1	1
11		18,5/146/2066 18,5/146/2176	2 -	- 2
12		18,5/146/917	2	2
13	G669.03.0003 		4,6m <sup>2</sup>	4,6m <sup>2</sup>
14	G669.04.0003 		1,6m <sup>2</sup>	1,6m <sup>2</sup>

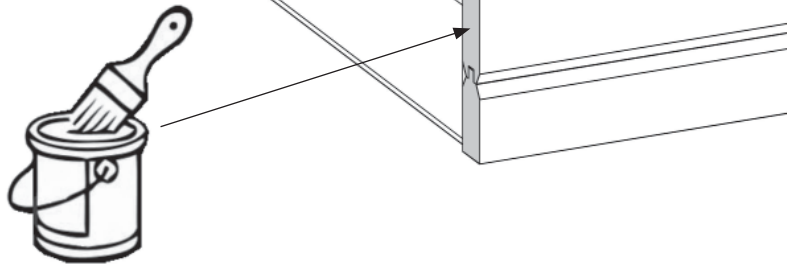
Pos	Bild	Abmessung ( mm )	Anzahl ( Stück )	
			669.1908	669.2008
15	G669.05.0001 	M8 x 810	1	1

Pos	Bild	Abmessung ( mm )	Anzahl ( Stück )	
			669.1908	669.2008
M1	K001.5040.0004 	4,0 x 50	200	200
M2	K001.3535.0004 	3,5 x 35	30	30
M3	K001.2535.0004 	3,5 x 25	60	60
M4	K001.1635.0004 	3,5 x 16	20	20
M5	K002.1635.0001 	3,5 x 16	24	24
M6	K011.1320.0001 	2,0 x 13	100	100
M7	K005.5006.0001 	M6 x 50	4	4

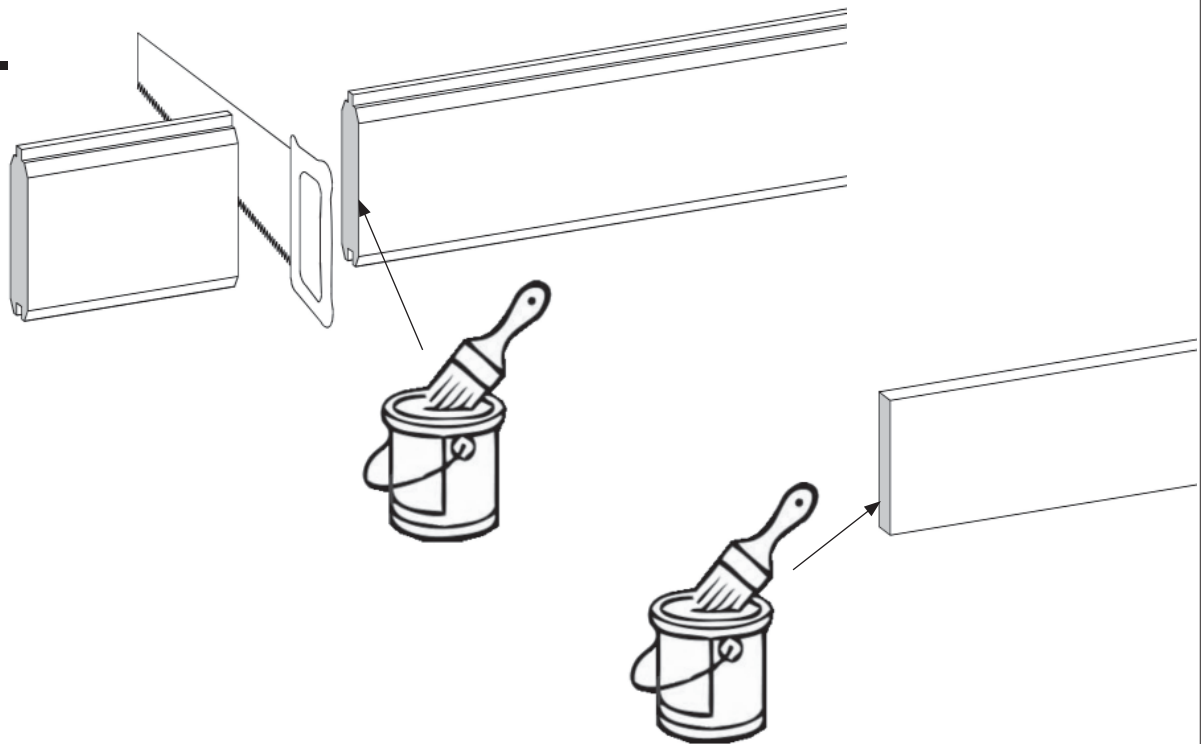
Pos	Bild	Abmessung ( mm )	Anzahl ( Stück )	
			669.1908	669.2008
M8	K020.6400.0001 	6,4	4	4
M9	K026.0800.0001 	M8	2	2
M10	K020.8400.0001 	8,4	2	2
M11	K031.0606.0001 	10/60/60	6	6
M12	K067.0250.0001 	2/85/295	2	2
M13	K065.9000.0001 	40 x 40	1	1
M14	K110.0040.0001 		3	3



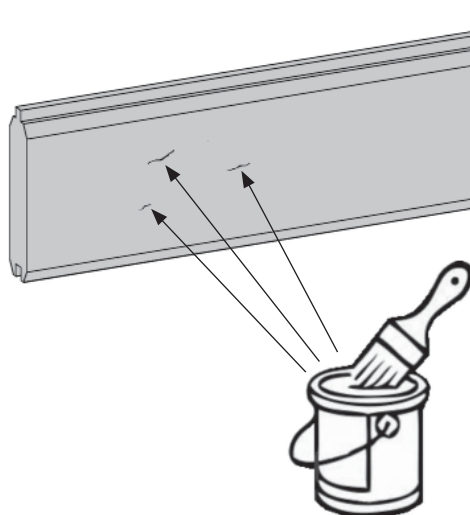
**1.**



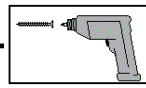
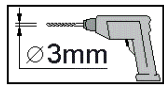
**2.**



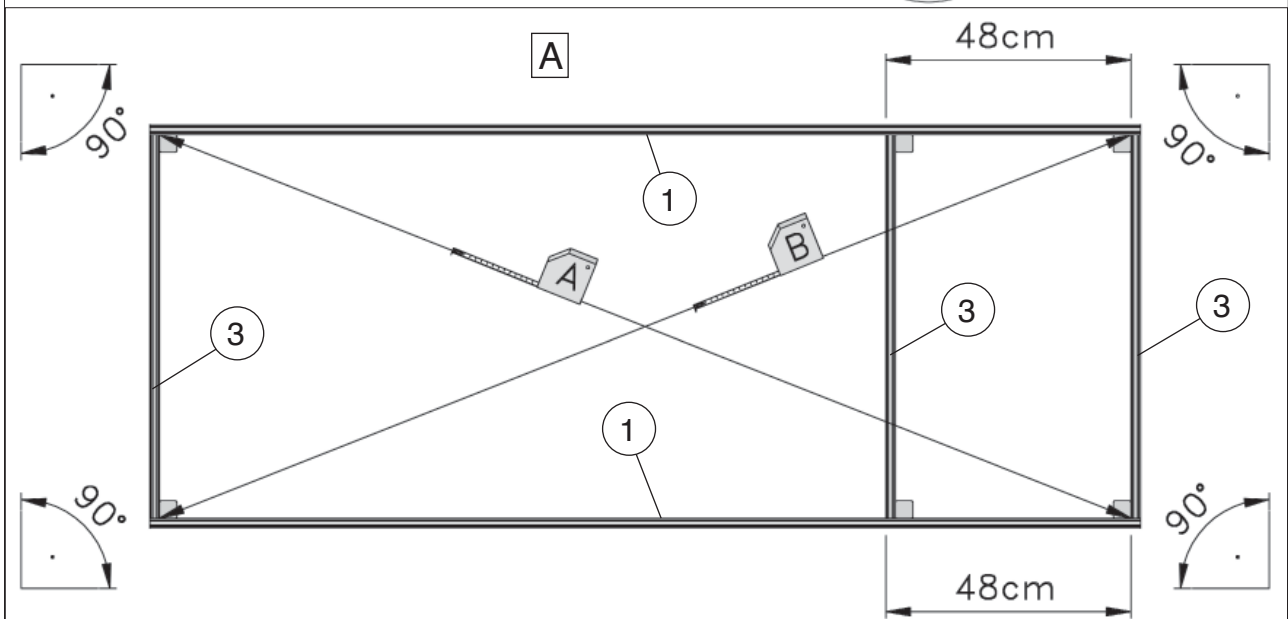
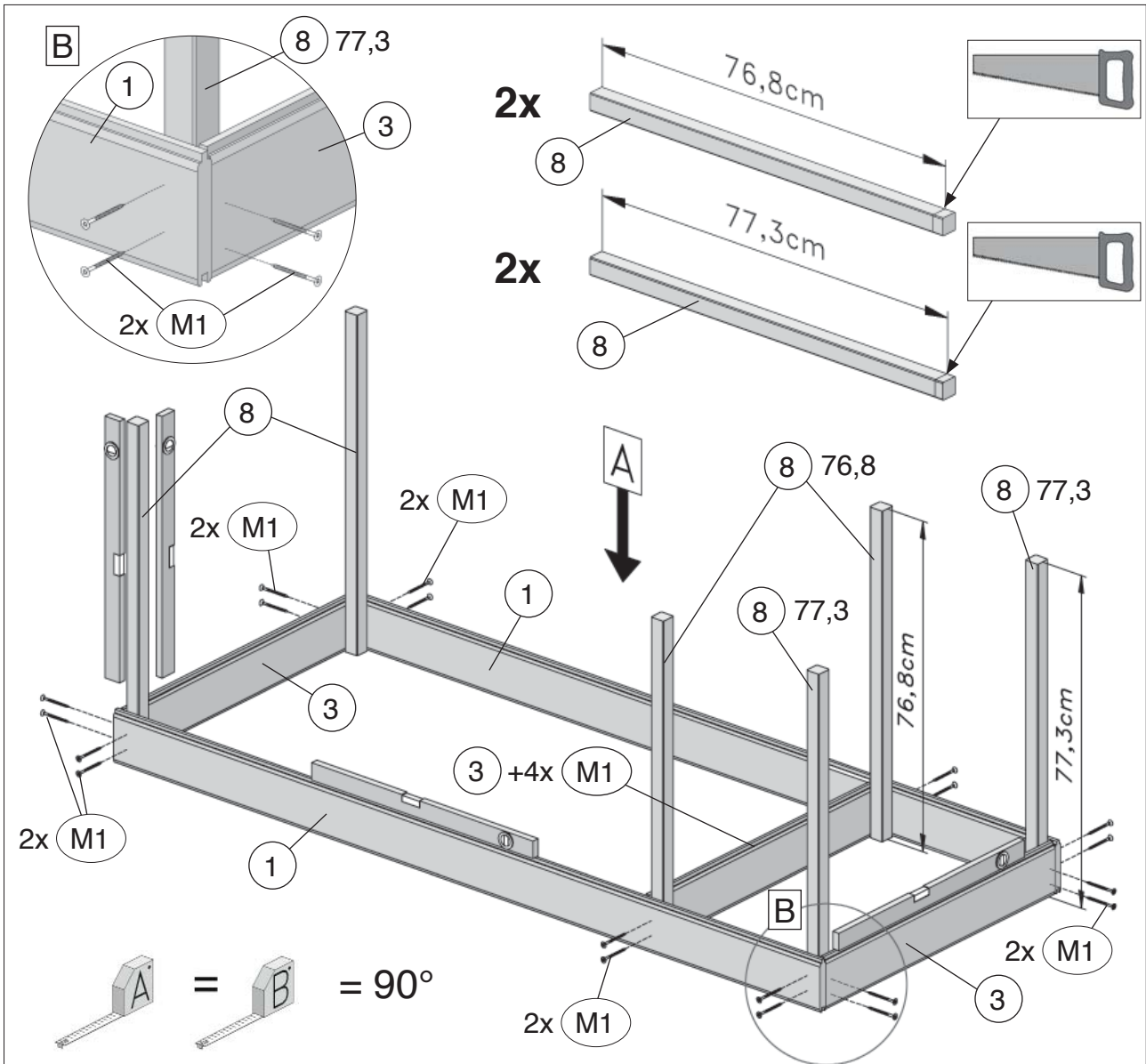
**3.**



**1** Art.-Nr.: 669.1908  
 Art.-Nr.: 669.2008

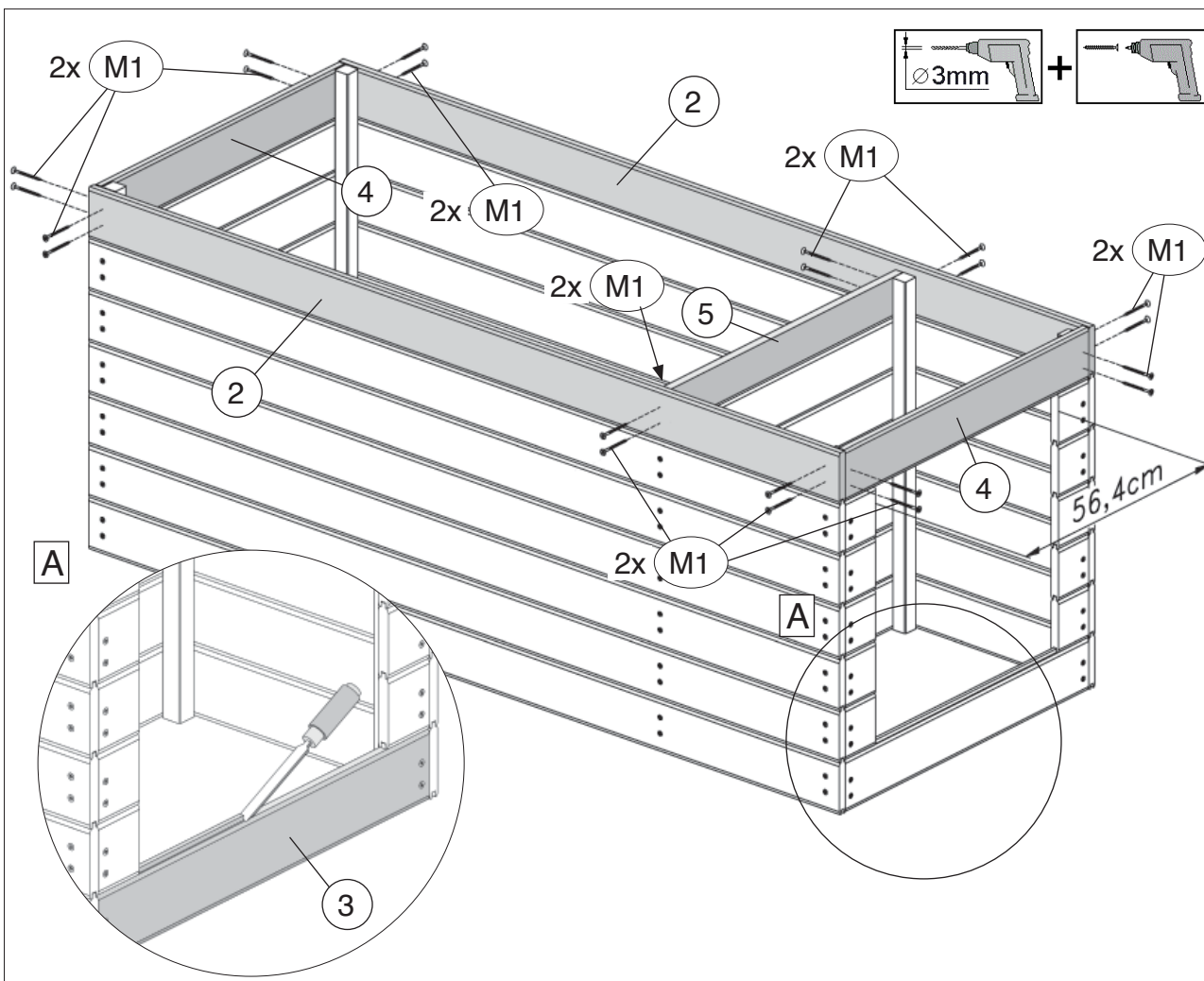
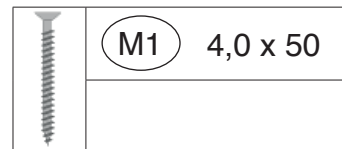


	M1	4,0 x 50
--	----	----------

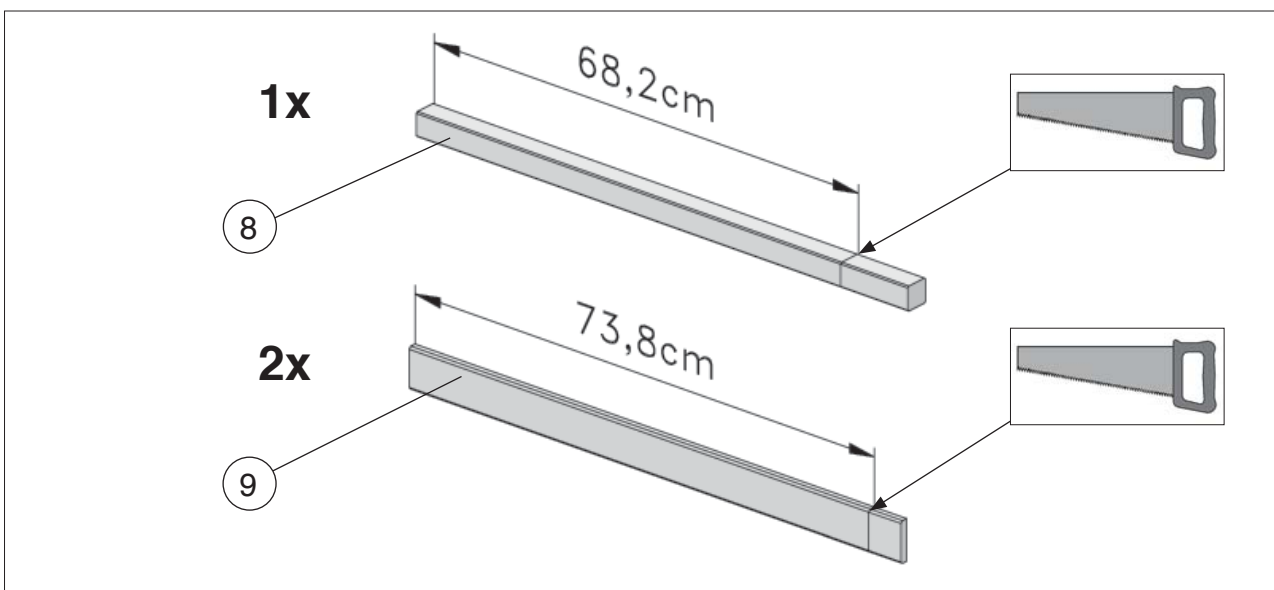






**4** **Art.-Nr.: 669.1908**  
**Art.-Nr.: 669.2008**

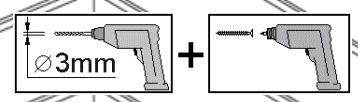
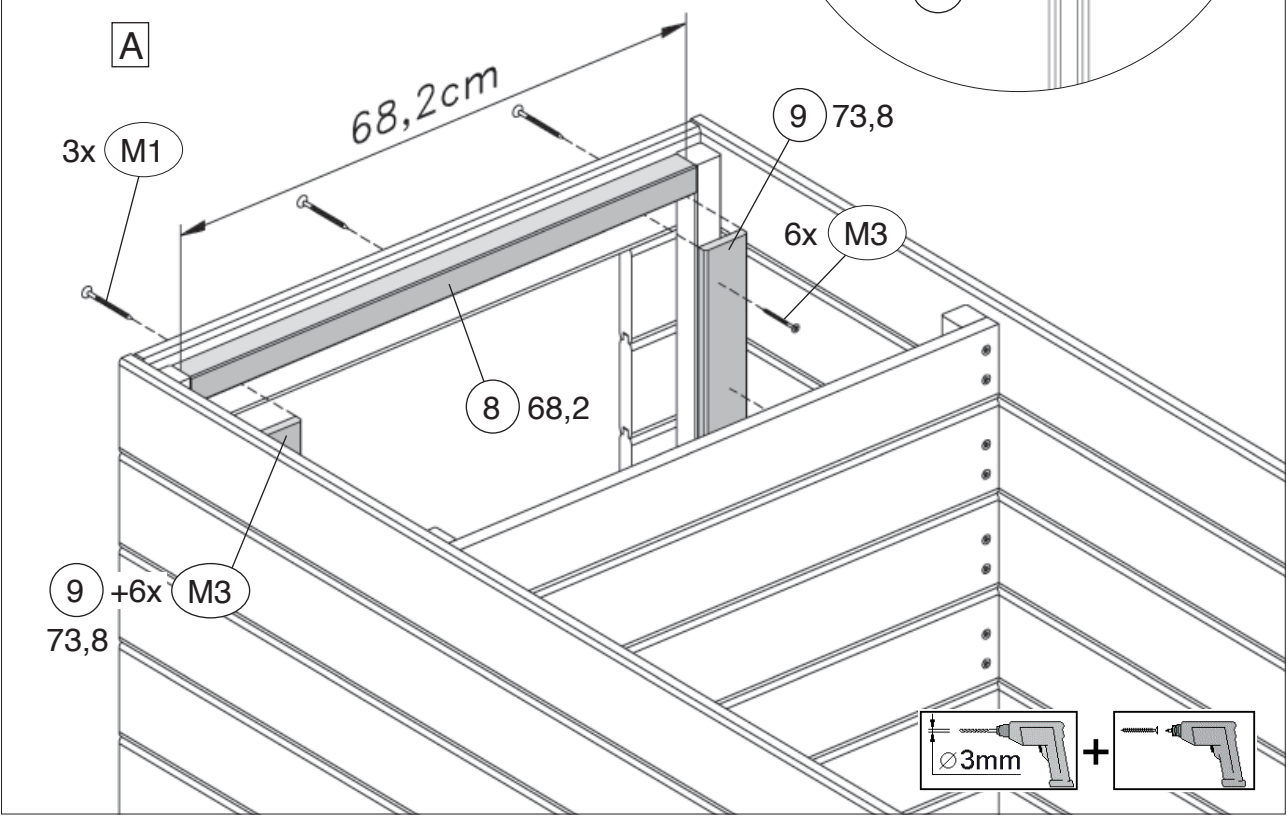
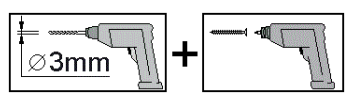
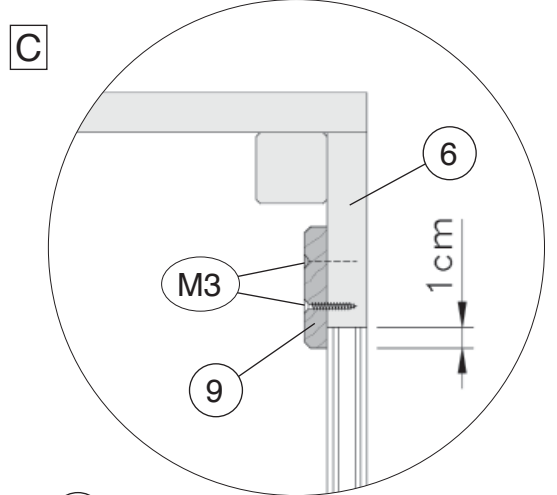
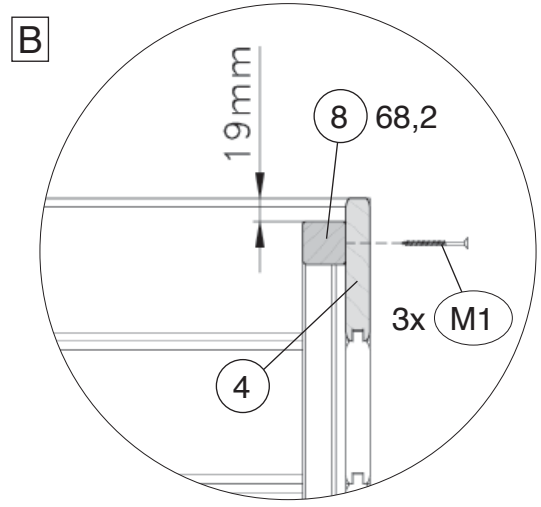
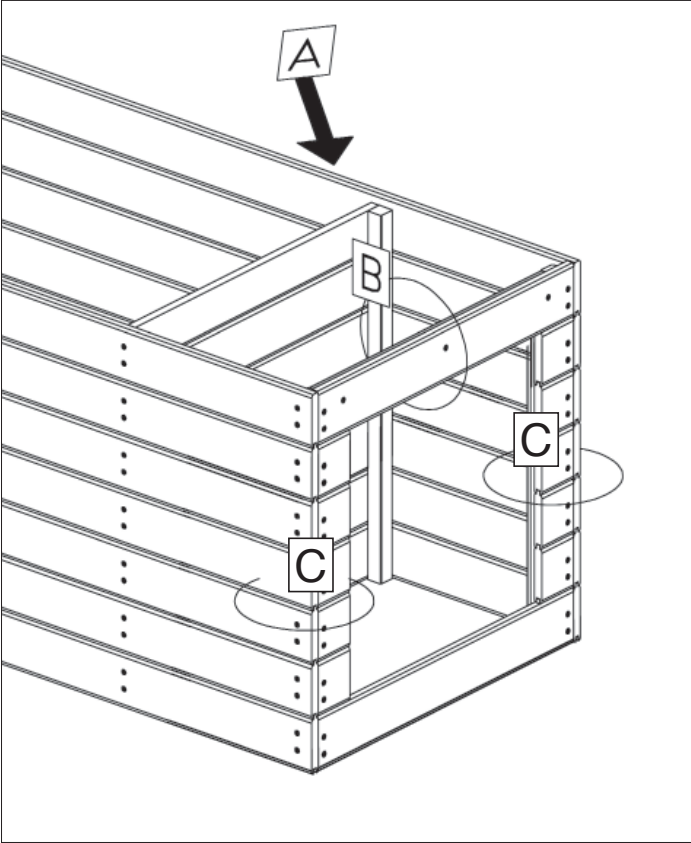


**5** **Art.-Nr.: 669.1908**  
**Art.-Nr.: 669.2008**



**6** **Art.-Nr.: 669.1908**  
**Art.-Nr.: 669.2008**

	M1	4,0 x 50
	M3	3,5 x 25




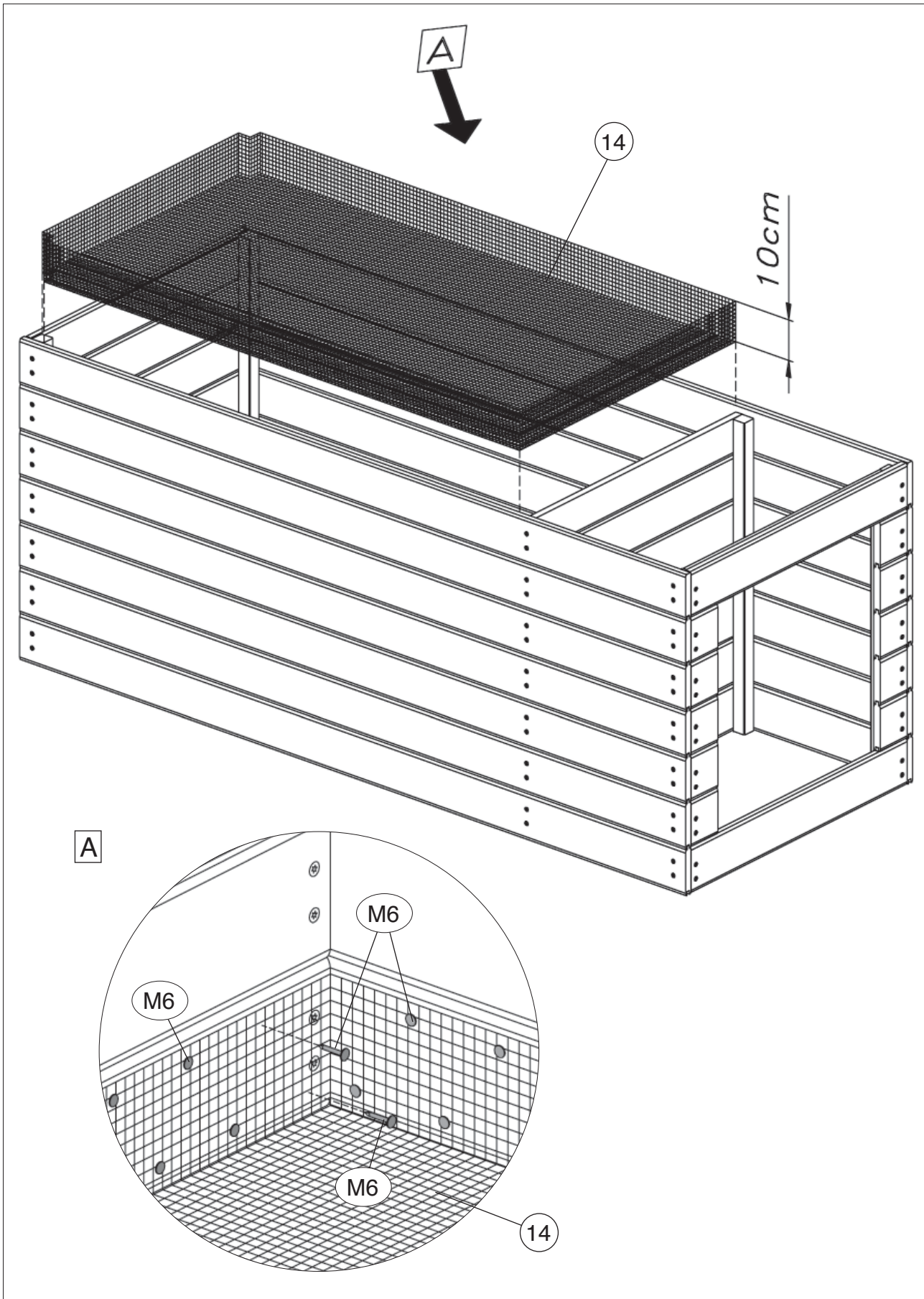


7

Art.-Nr.: 669.1908

Art.-Nr.: 669.2008


	M6	2,0 x 13

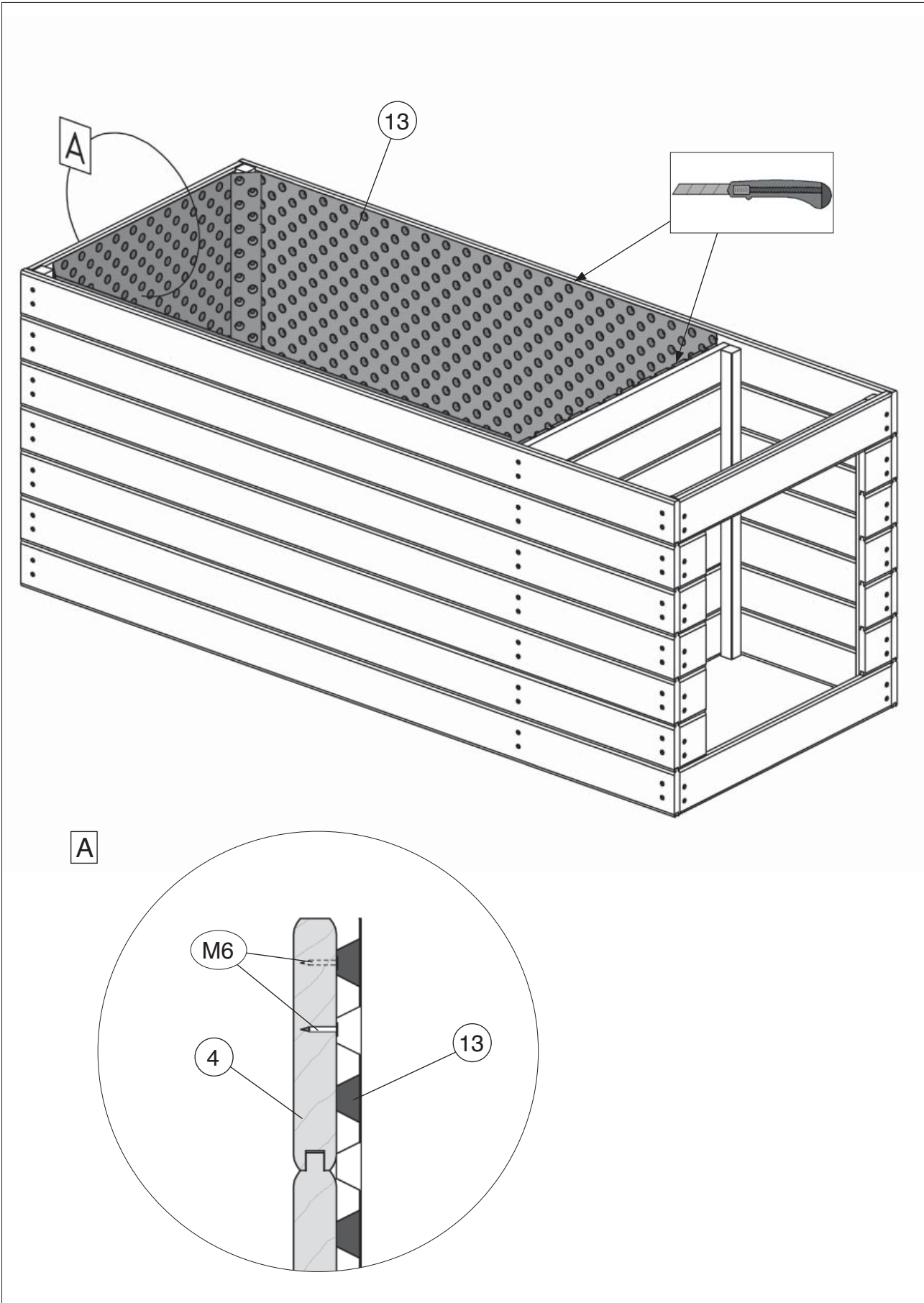


**8**

**Art.-Nr.: 669.1908**

**Art.-Nr.: 669.2008**



	<b>M6</b>	<b>2,0 x 13</b>

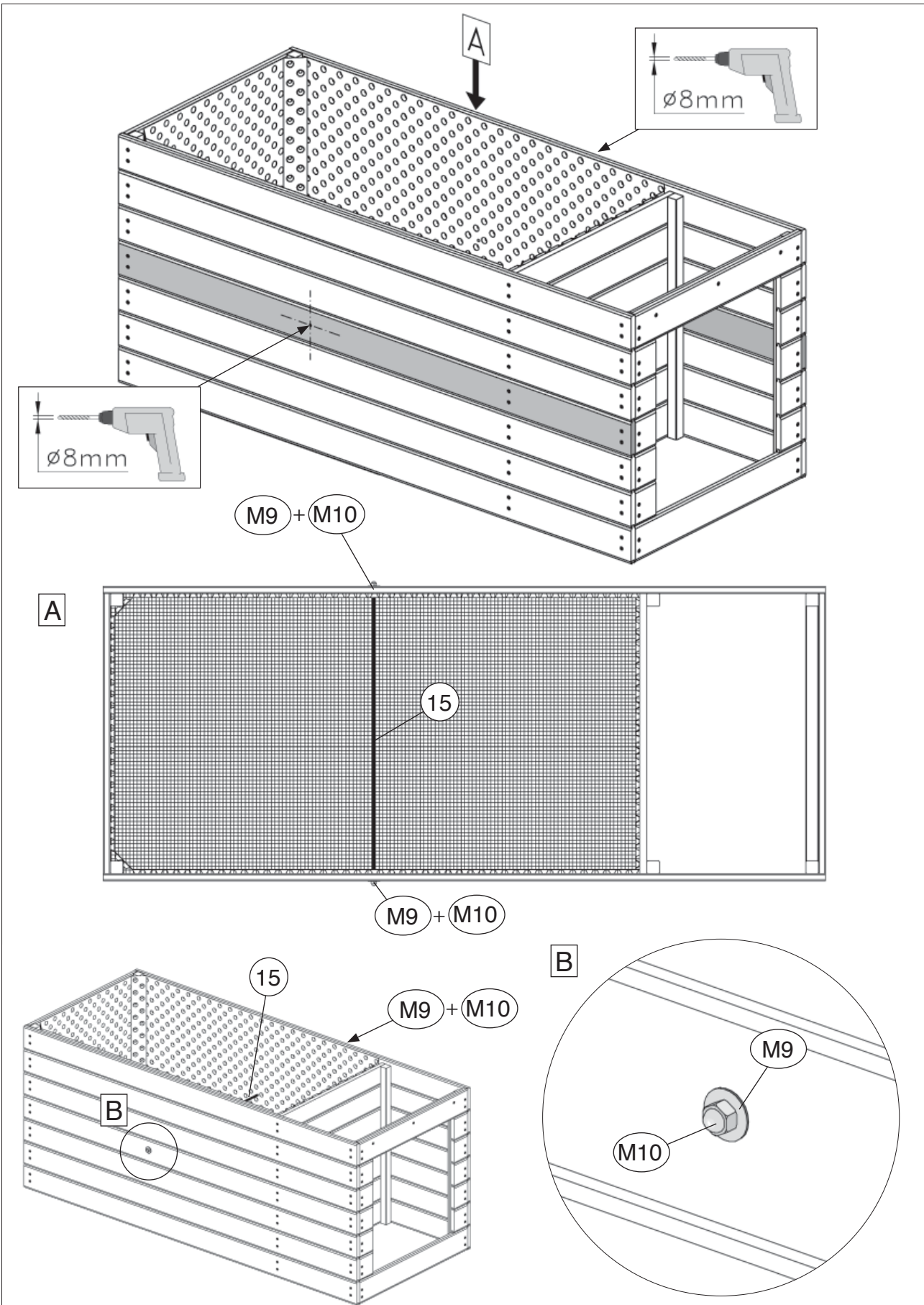


9

Art.-Nr.: 669.1908

Art.-Nr.: 669.2008

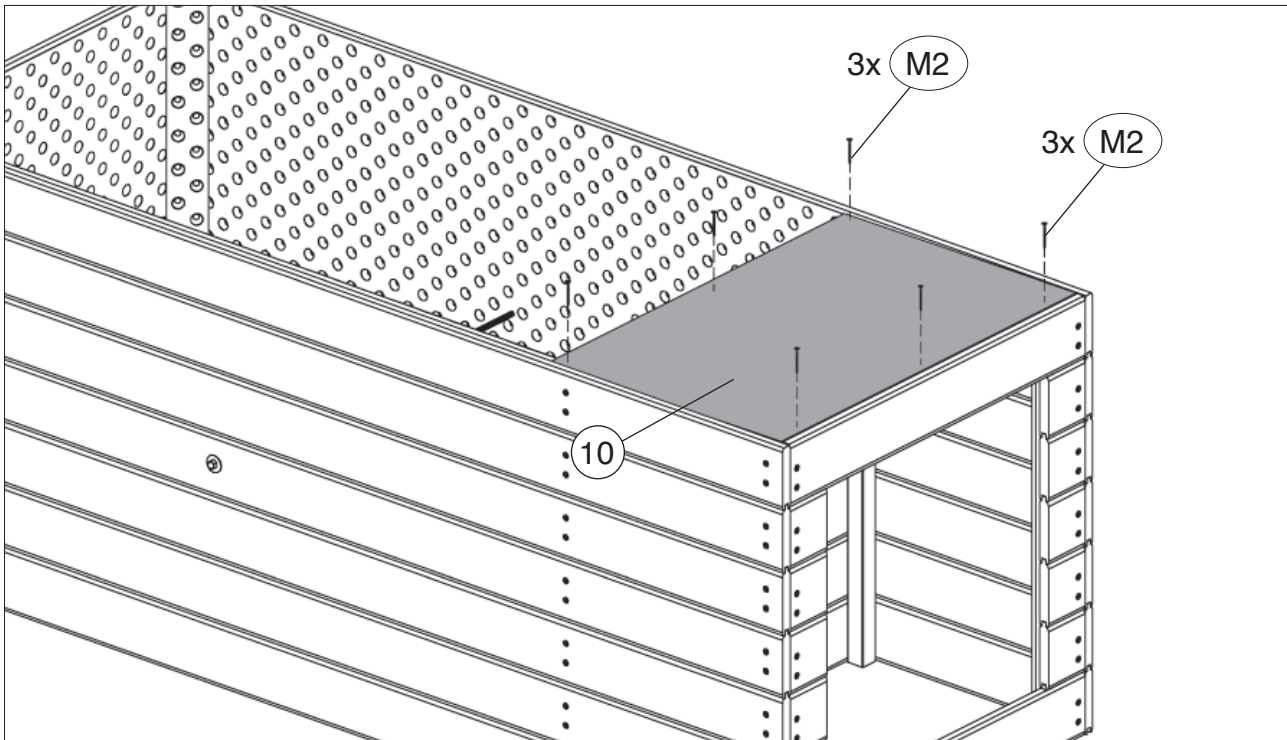
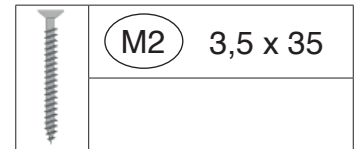
	M9	M8
	M10	8,4





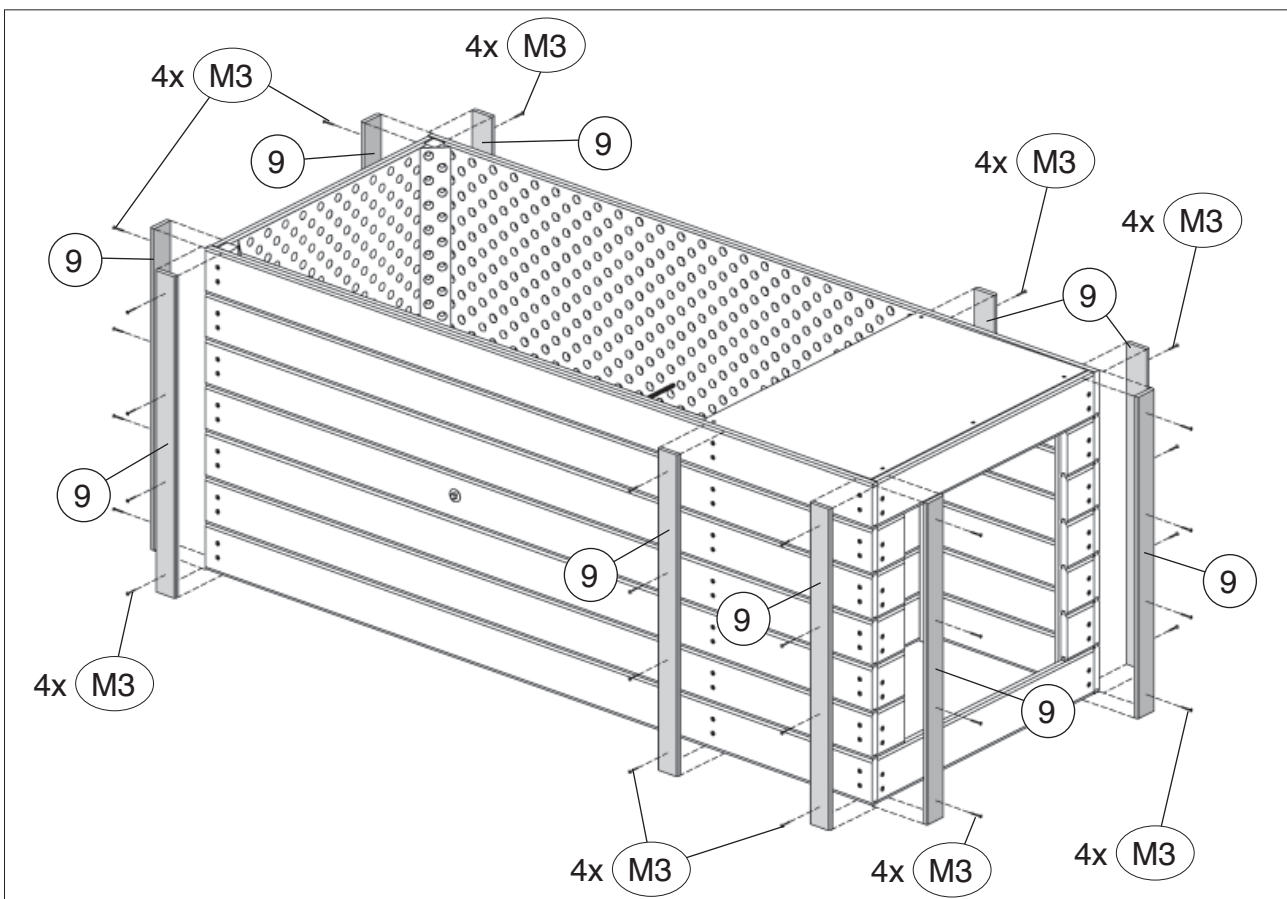
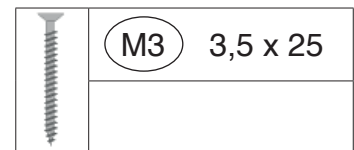
**10** Art.-Nr.: 669.1908

Art.-Nr.: 669.2008



**11** Art.-Nr.: 669.1908




Art.-Nr.: 669.2008

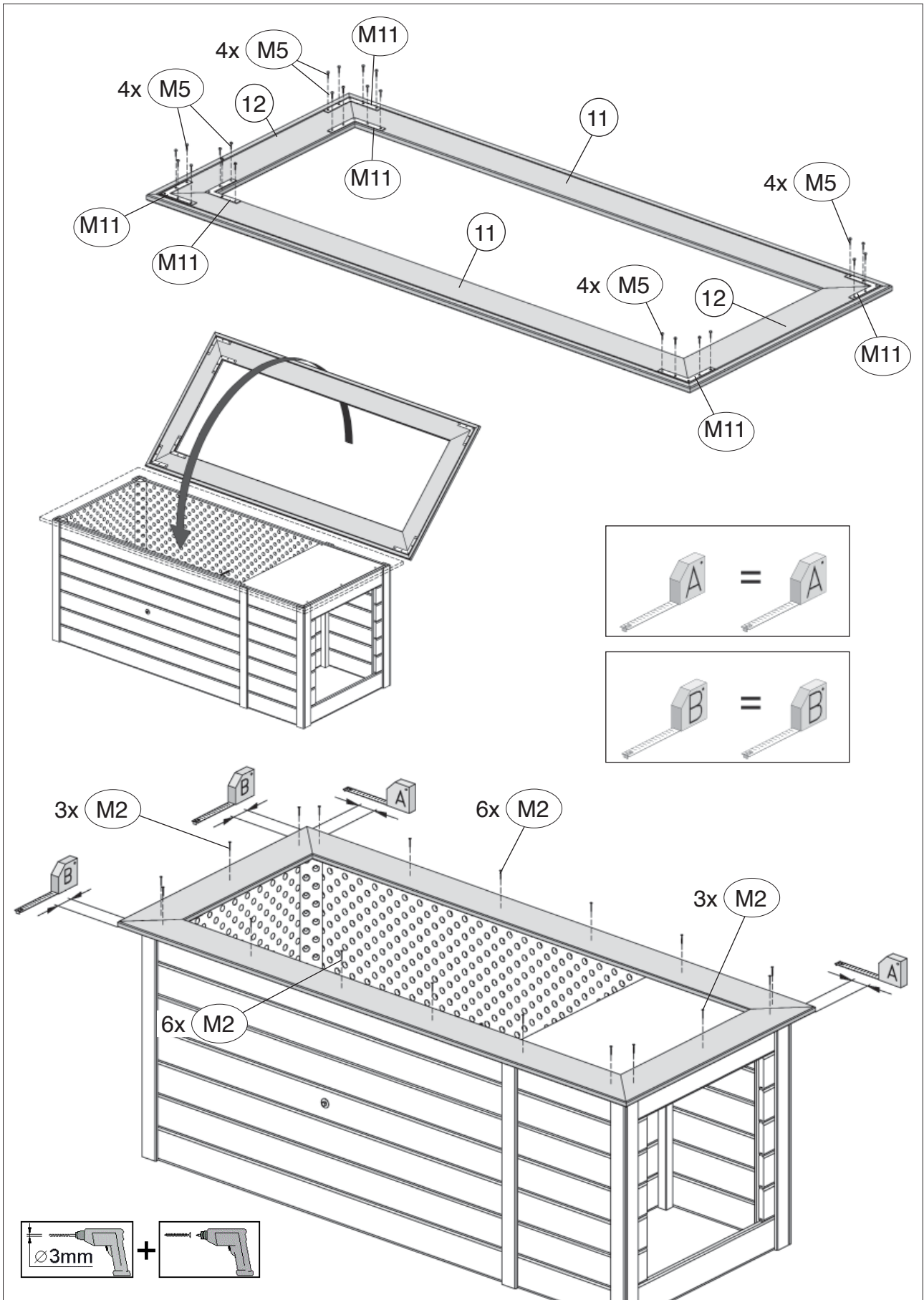


12







Art.-Nr.: 669.1908

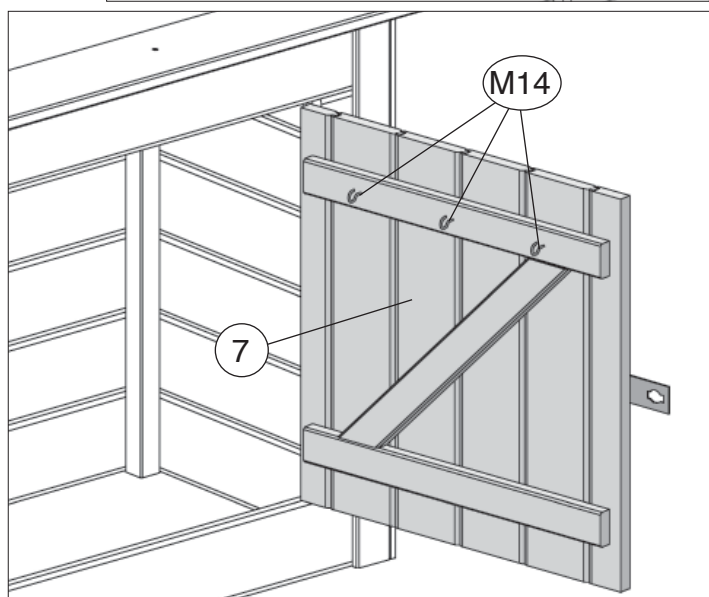
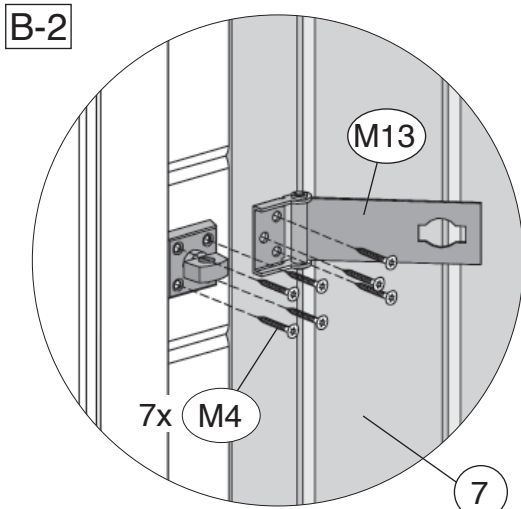
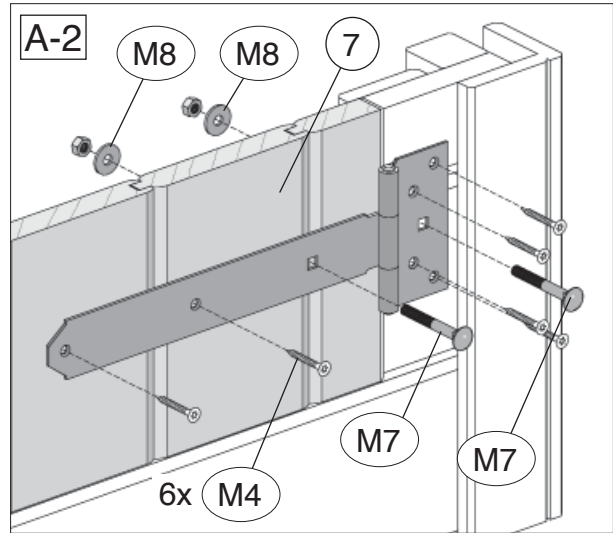
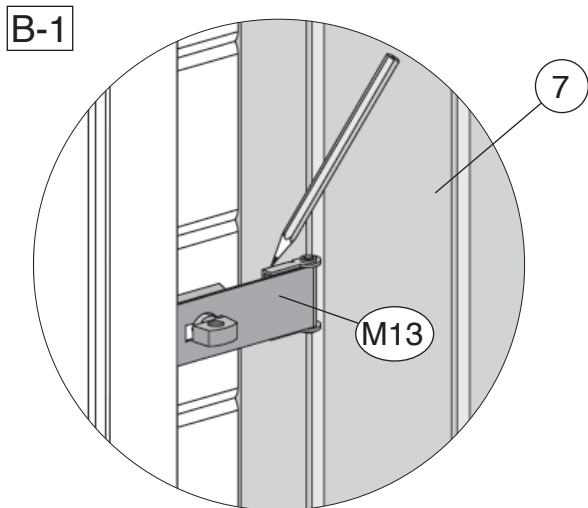
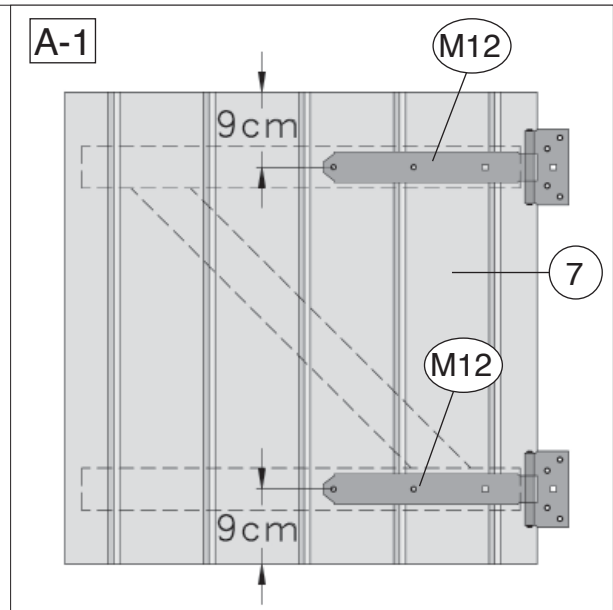
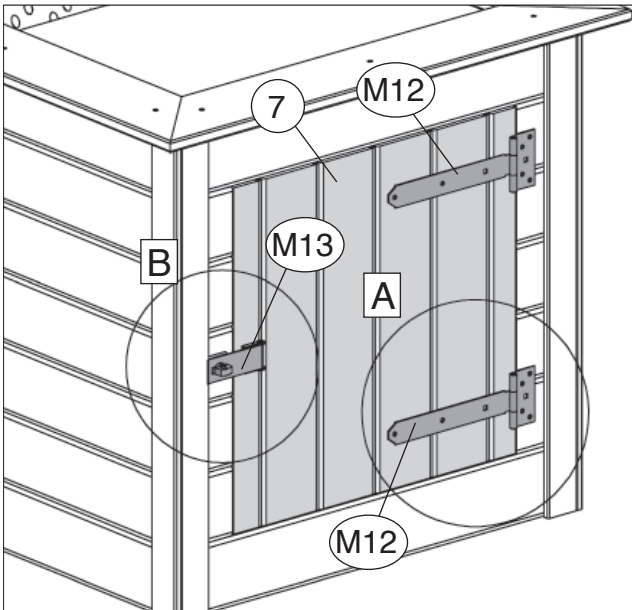
Art.-Nr.: 669.2008

	M5	3,5 x 16		M2	3,5 x 35
	M11	10/60/60			



**13****Art.-Nr.: 669.1908****Art.-Nr.: 669.2008**

	<b>M12</b> 2/85/295		<b>M13</b> 40/40
	<b>M7</b> M6 x 50		<b>M4</b> 3,5 x 16
	<b>M8</b> 6,4		<b>M14</b>







# Mehr Freude im Garten

weka Profi Hochbeete

Mehr Gartenfreude mit herrlich frischem Gemüse, Kräutern und Blumen mit allen Vorteilen der weka-Profi Hochbeete.

## Ihre Vorteile:

- höhere Bodentemperaturen (5-8° C) und verbesserter Lichteinfall, dadurch:
  - maximale Erträge
  - Verlängerung der Erntesaison
- durch Abdeckung mit Folientunnel ideal auch als Frühbeet nutzbar
- bequem und rückenfreundlich zu bearbeiten
- inkl. innenliegender Noppenfolie zum Schutz vor Feuchtigkeit
- Breiter Randabschluss als praktische Ablagefläche mit zusätzlicher Fräsung gegen Schneckenbefall
- Grünschnitt, halbreifer Kompost und andere verrottbare Gartenabfälle finden beim Hochbeetbau eine praktische Verwendung

## Aufbaubeispiel:

4. Schicht (ca. 25 cm):  
Gartenerde oder Kompost

3. Schicht (ca. 10 cm):  
Grünschnitt oder Laub

2. Schicht (ca. 10 cm):  
Feiner Gehölzschnitt

1. Schicht (ca. 25 cm):  
Grobe Äste und Zweige



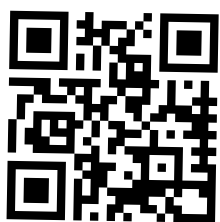
5 Jahre  
WEKA  
Garantie

[www.weka-holzbau.com](http://www.weka-holzbau.com)



**HINWEIS:**  
BEFÜLLEN SIE DAS HOCHBEET NIEMALS KOMPLETT MIT ERDE/KOMPOST,  
DA DER DRUCK AUF DIE WÄNDE ANSONSTEN ZU HOCH WIRD UND ES ZU  
BESCHÄDIGUNGEN KOMMT.

Jetzt  
scannen  
und unsere  
**Garten-  
häuser & mehr  
entdecken!**



[www.weka-holzbau.com](http://www.weka-holzbau.com)

weka

**WEKA Holzbau GmbH**

Johannesstr. 16, 17036 Neubrandenburg

Tel.: +49 (0)395 42908-0

Fax: +49 (0)395 42908-83

Mail: [info@weka-holzbau.com](mailto:info@weka-holzbau.com)

Web: [www.weka-holzbau.com](http://www.weka-holzbau.com)

MA Art.-Nr.: 800.0286.17.47