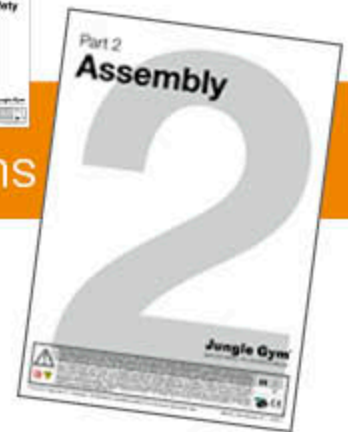


Assembly

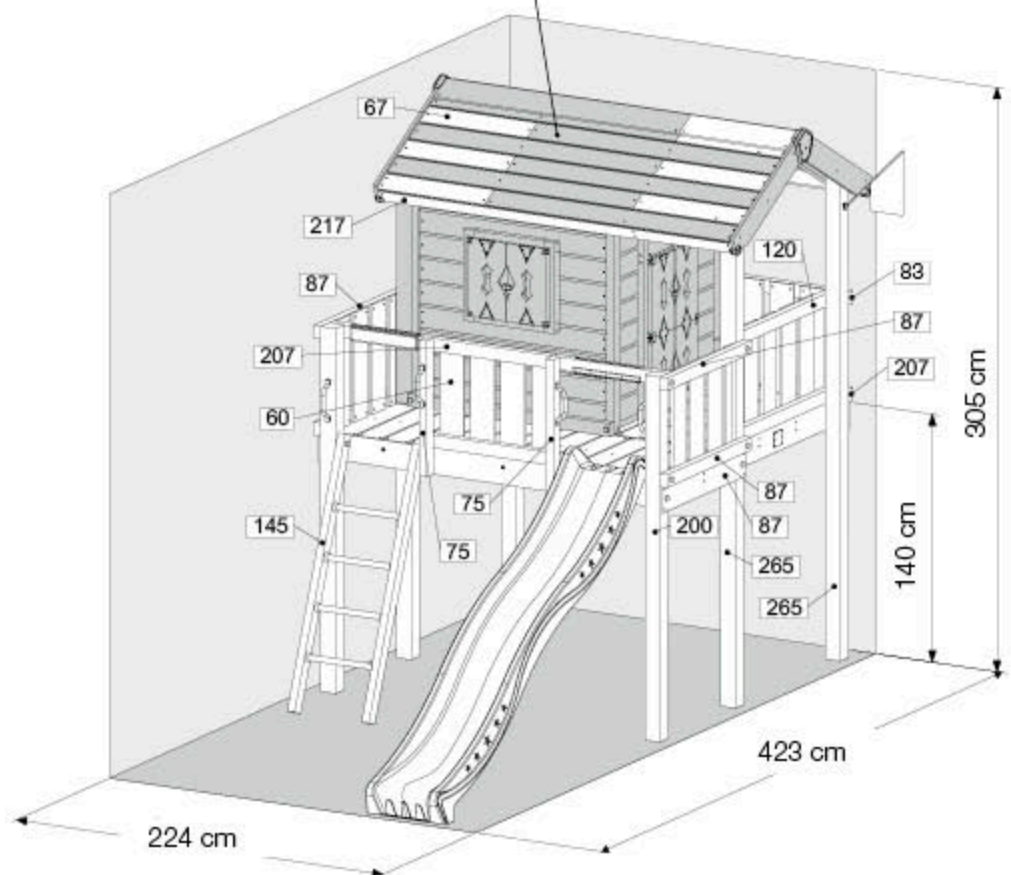
Instructions

Playhouse Frame XL

830_253



830_150 Jungle Playhouse



Jungle Gym®
BACKYARD PLAYGROUNDS



EN. Warnings. Only for domestic use. Maximum number of users is 9. DE. Achtung. Nur für den Hausgebrauch. Maximale Benutzerszahl ist 9. FR. Attention. Réservé à un usage privé. Le nombre maximal d'utilisateurs est de 9. NL. Waarschuwingen. Uitsluitend voor huishoudelijk gebruik. Het maximale aantal gebruikers is 9. BG. Внимание. За употреба само в домашен условия. Максимален брой ползватели е 9. ES. Advertencias. Sólo para uso doméstico. Número máximo de usuarios: 9. CS. Varování. Jen pro domácí použití. Maximální počet uživatelů je 9. DA. Advarsler. Kun til privat brug. Maksimalt antal brugere er 9. ET. Hoiatused. Ainult koduseks kasutamiseks. Maksimaalne kasutajate arv on 9. EL. Προειδοποιήσεις. Μόνο για οικιακή χρήση. Μέγιστος αριθμός χρηστών 9. IS. Varnaðarorð. Engingunni fyrir einkanothun í heimahúsum og á einkalóðum. Hámarksfjöldi notanda er 9. IT. Avvertenze. Solo per uso domestico. Massimo numero di utenti è 9. LV. Brīdījumi. Izmantoj tikai mājās. Maksimālais lietotāju skaits ir 9. LT. Įspėjimai. Tik buitiniam naudojimui. Maksimalus naudotojų skaičius 9. HR. Upozorenja. Samo za kućansku uporabu. Maksimalan broj korisnika je 9. HU. Figyelmeztetések. Csak otthoni használatra! A használók max. száma 9. NO. Advarsler. Kun for privat bruk. Maksimalt antall brukere er 9. PL. Ostrożności. Wyłącznie do użytku domowego. Maksymalna liczba użytkowników to 9. PT. Avisos. Apenas para uso doméstico. O número máximo de utilizadores é 9. RO. Avertismente. Numai pentru uz domestic. Numărul maxim de utilizatori este 9. RU. Предостережения. Только для домашнего использования. Максимальное количество пользователей - 9. SK. Upozornenia. Iba na domáce použitie. Maximálne množstvo osôb je 9. SL. Opozorila. Samo za domačo uporabo. Maksimalno število uporabnikov je 9. FI. Varoitukset. Ainoastaan kotikäyttöön. Käyttäjia yhteensä enintään 9. SR. Upozorenja. Samo za kućnu upotrebu. Maksimalan broj korisnika je 9. SV. Varningar. Endast för hemmabruk. Det maximala antalet användare är 9. TR. Uyarılar. Sadece ev kullanımı için. Maksimum kullanıcı sayısı 9.



Content Kit Playhouse Frame XL

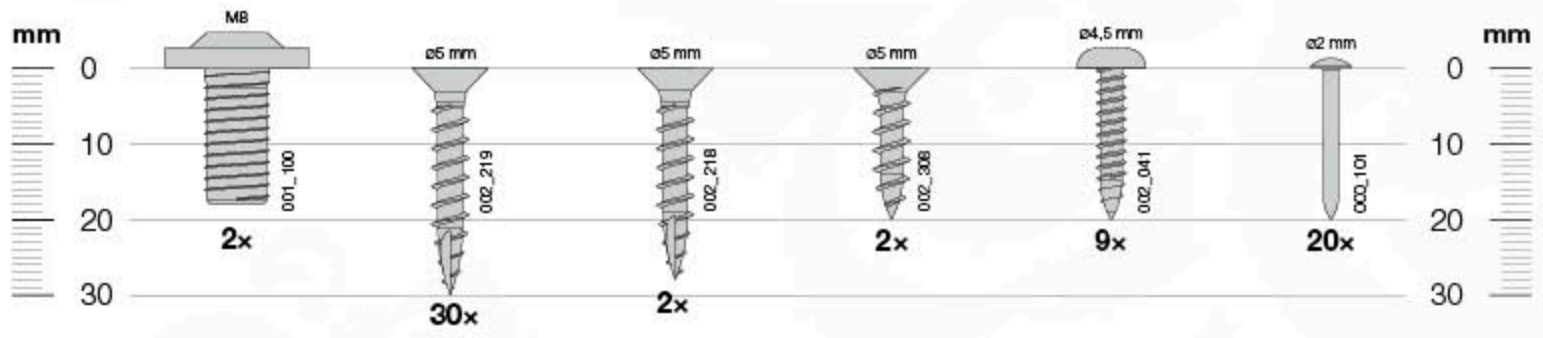
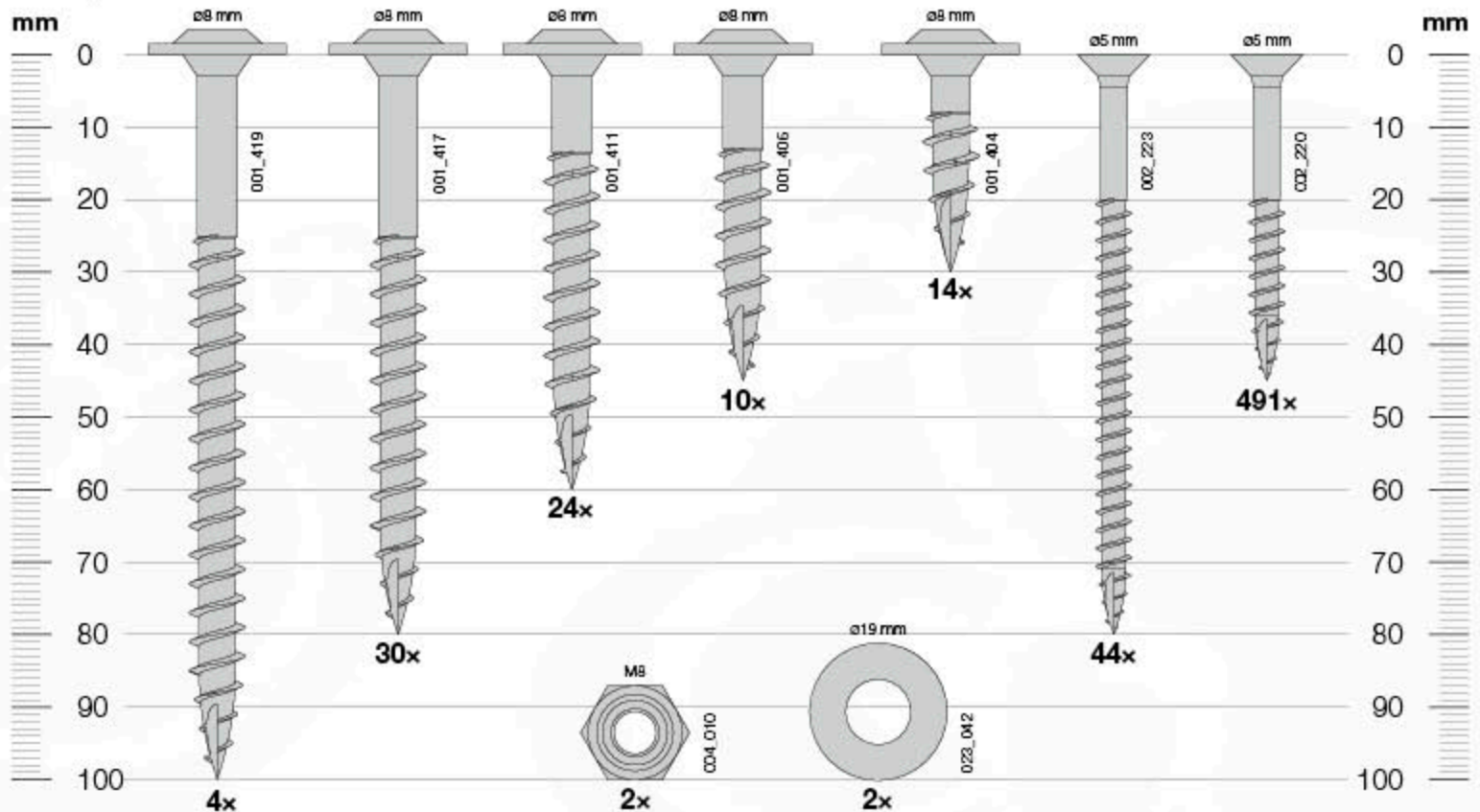
430_250



<p>1x 141_302</p> <p>040_805 General Safety 040_242 Assembly 059_001</p>	<p>4x 022_320</p>	<p>2x 123_200</p>	<p>8x 022_835</p>	<p>4x 005_03x</p>
<p>1x 025_101</p>	<p>1x 120_024</p>	<p>1x 021_107</p>	<p>2x 008_043</p>	<p>1x 022_910</p>
<p>1x 022_392</p>	<p>1x 022_913</p>	<p>4x 005_050</p>	<p>1x 104_107</p>	<p>1x 100_212</p>
<p>1x 005_514</p>	<p>8x 022_845</p>	<p>37x 120_005</p>	<p>4x 005_510</p>	

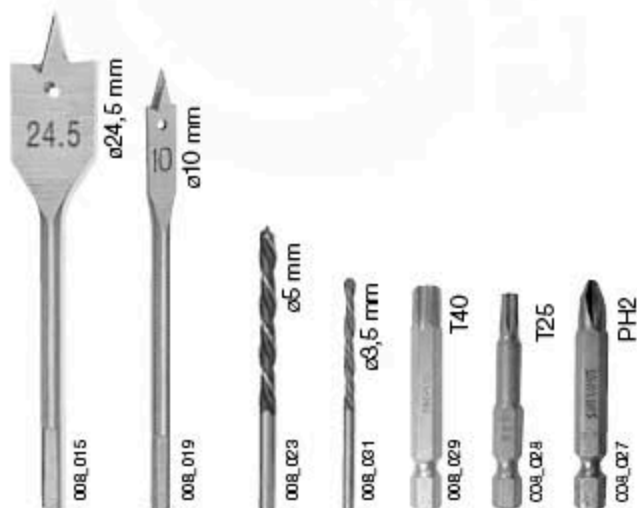
Hardware Playhouse Frame XL

100_212



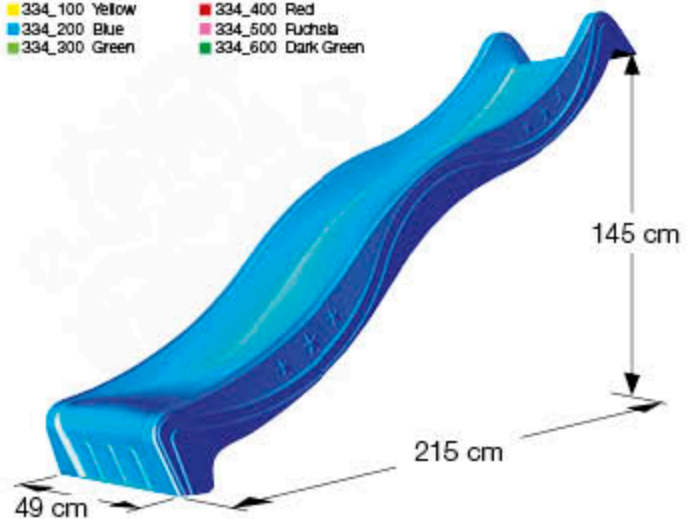
Tools

104_107



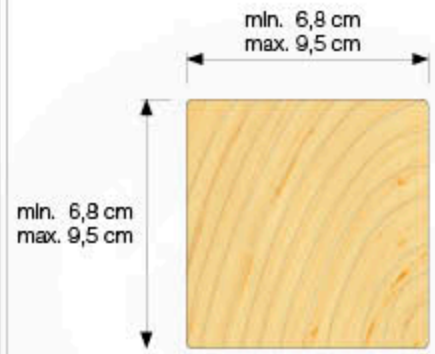
Way Star Slide XXL

- 334_100 Yellow
- 334_200 Blue
- 334_300 Green
- 334_400 Red
- 334_500 Fuchsia
- 334_600 Dark Green



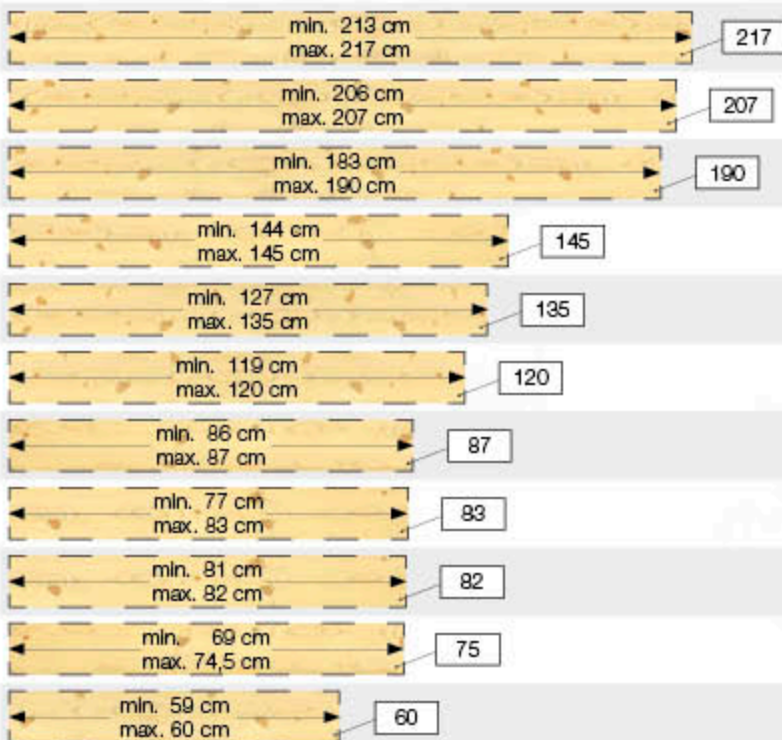
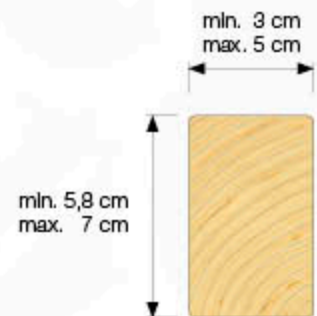
Timber Playhouse Frame XL

630_253



4x

2x



2x

5x

4x

2x

1x

2x

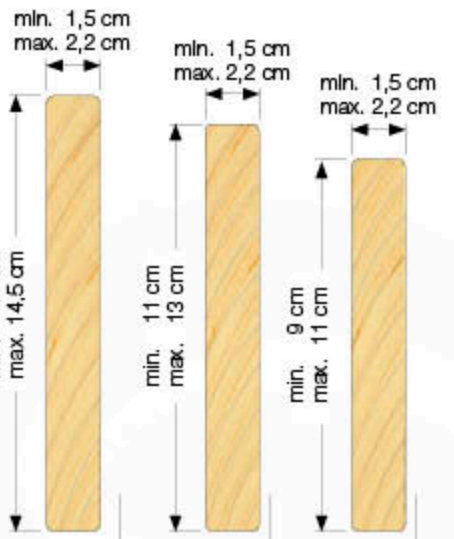
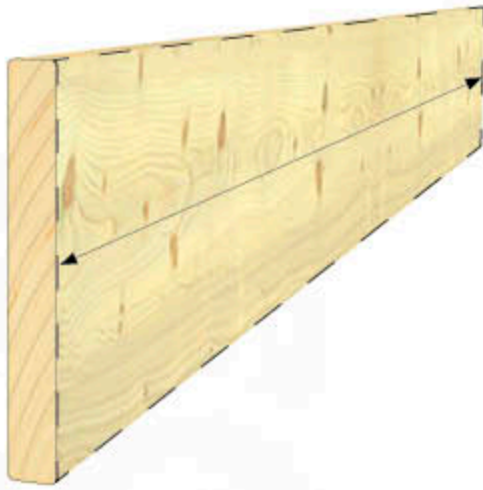
4x

1x

1x

2x

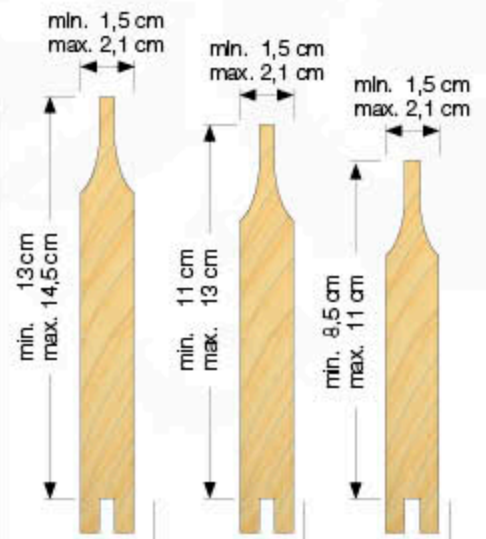
4x



min. 206 cm max. 207 cm	207
min. 119 cm max. 120 cm	120
min. 86 cm max. 87 cm	87
min. 63 cm max. 70 cm	70
min. 63 cm max. 67 cm	67
min. 59 cm max. 60 cm	60



3x	3x	3x
16x	18x	21x
2x	2x	2x
15x	17x	21x
2x	2x	2x
22x	25x	27x



min. 63 cm max. 67 cm	67
--------------------------	----

12x	14x	20x
------------	------------	------------

1a



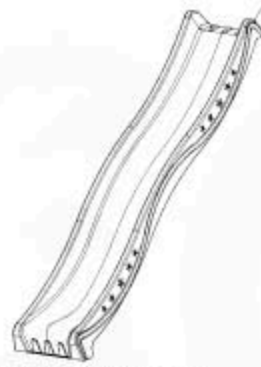
830_253 Playhouse Frame XL

+



830_150 Jungle Playhouse

+



334_xxx Wavy Star Slide XXL

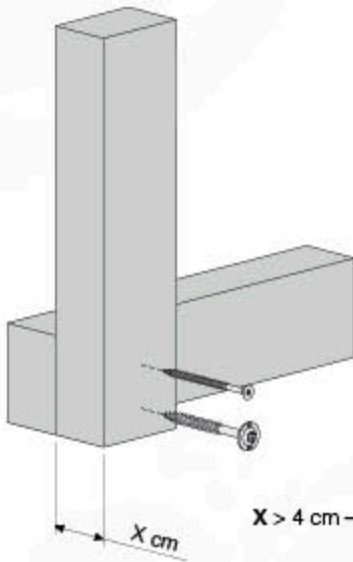
=



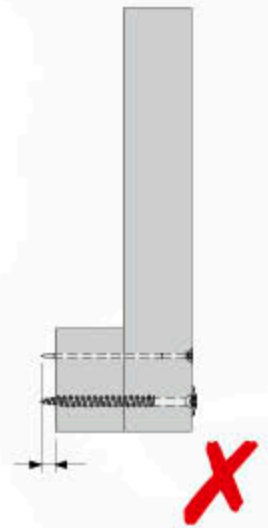
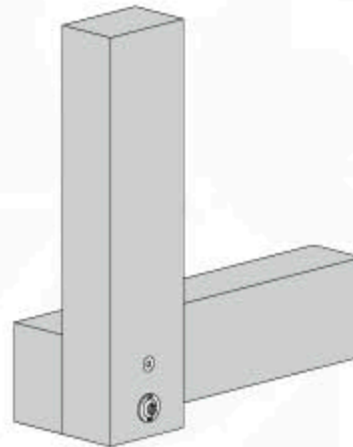
835_253 Jungle Playhouse XL



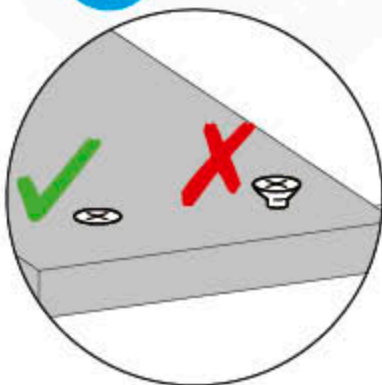
1b



- $X > 4 \text{ cm}$ → 80 mm screw
- 80 mm screw
- $X \leq 4 \text{ cm}$ → 60 mm screw
- 60 mm screw

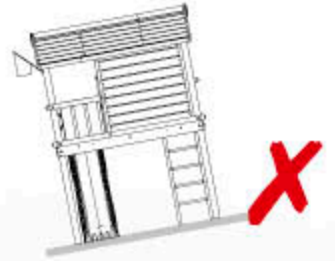
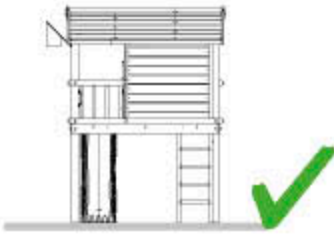


1c

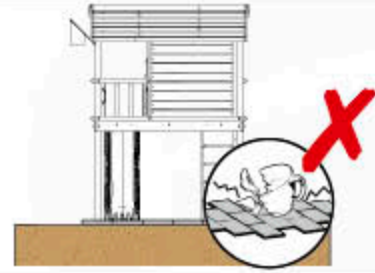
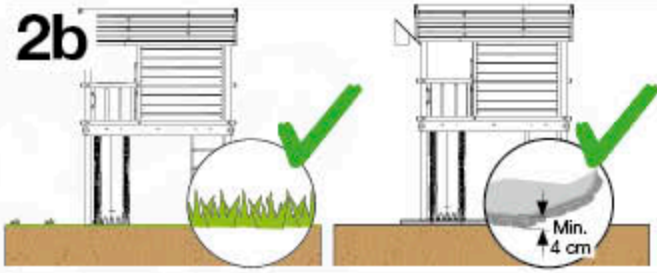


2a

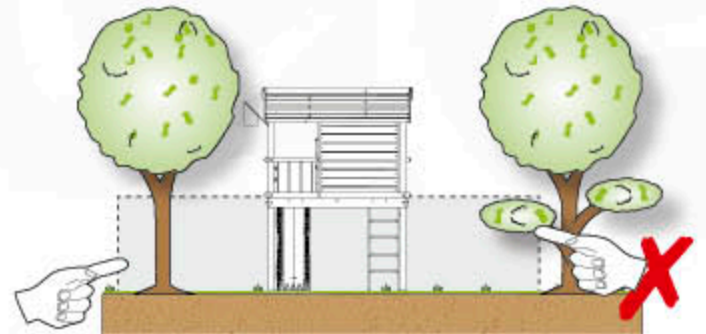
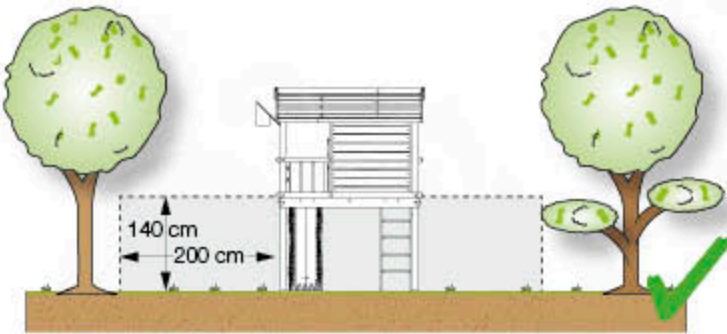
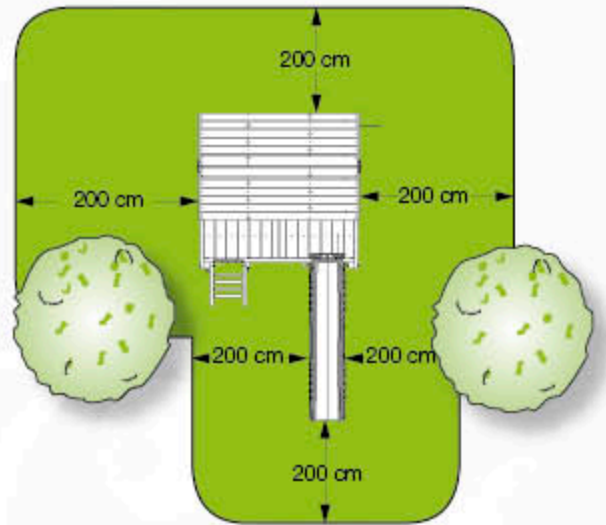
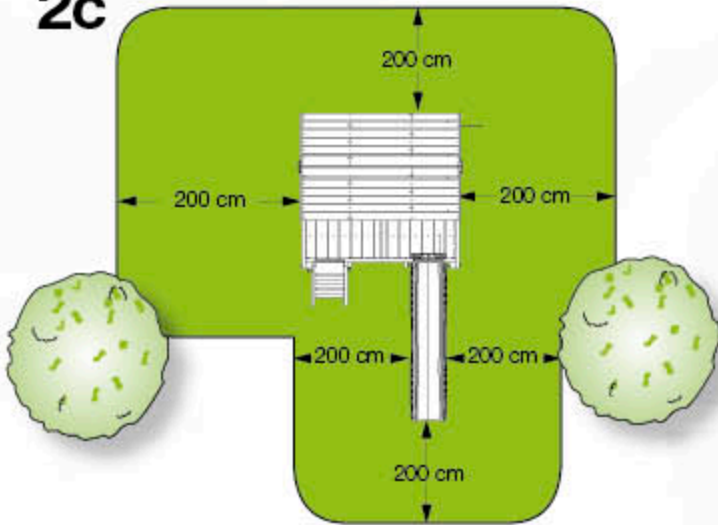
1x
022_913



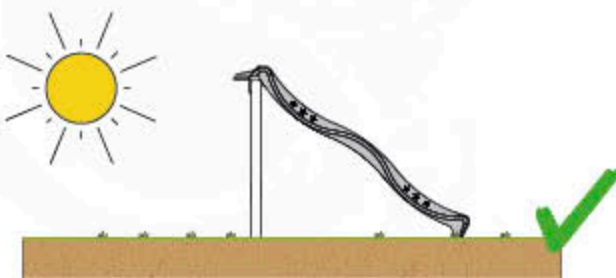
2b



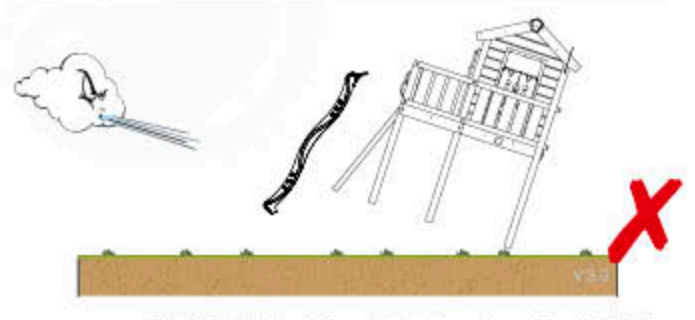
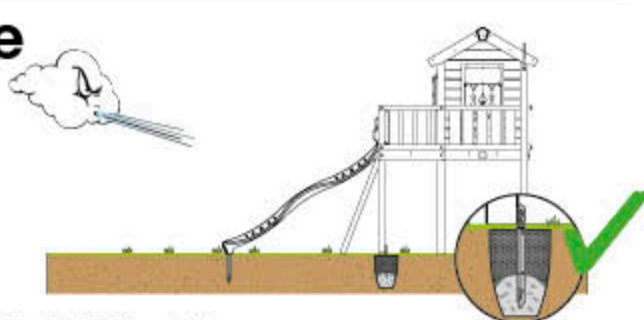
2c



2d

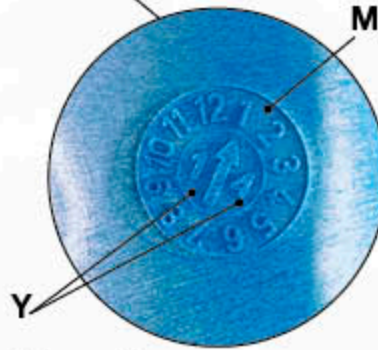
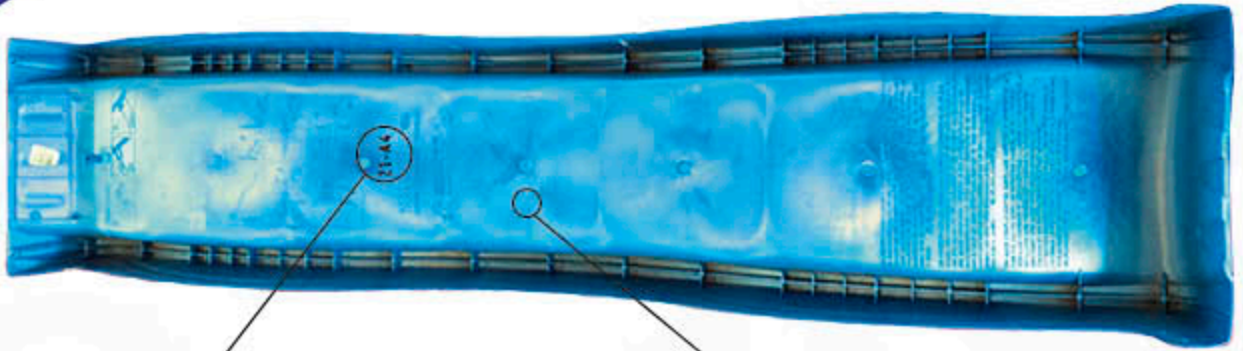


2e



3a Product Identification

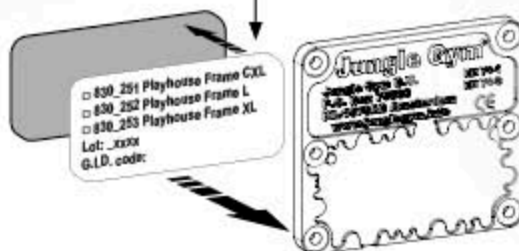
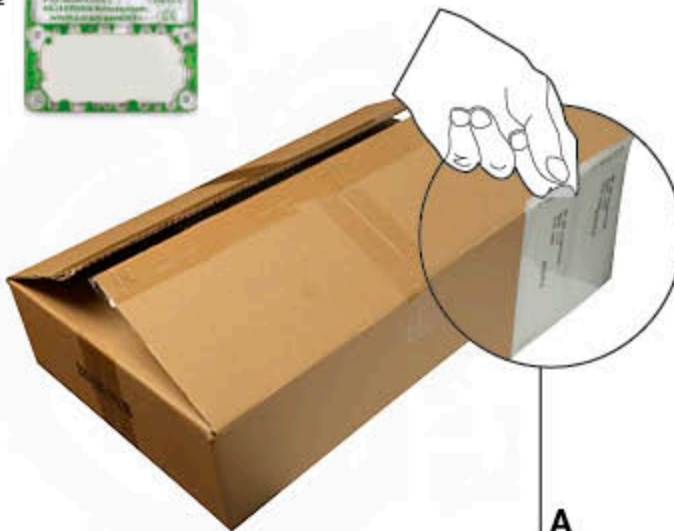
1x
234_XXX



	D	M	Y	X
Example	21	1	2014	A4
Your Data	20....

3b

1x
022_392

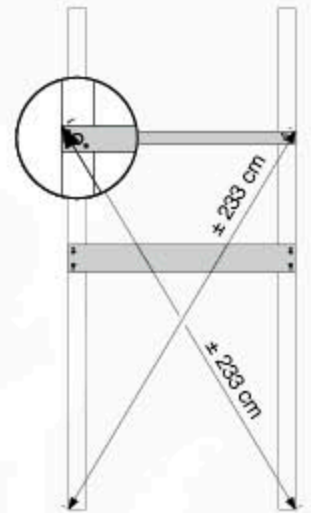
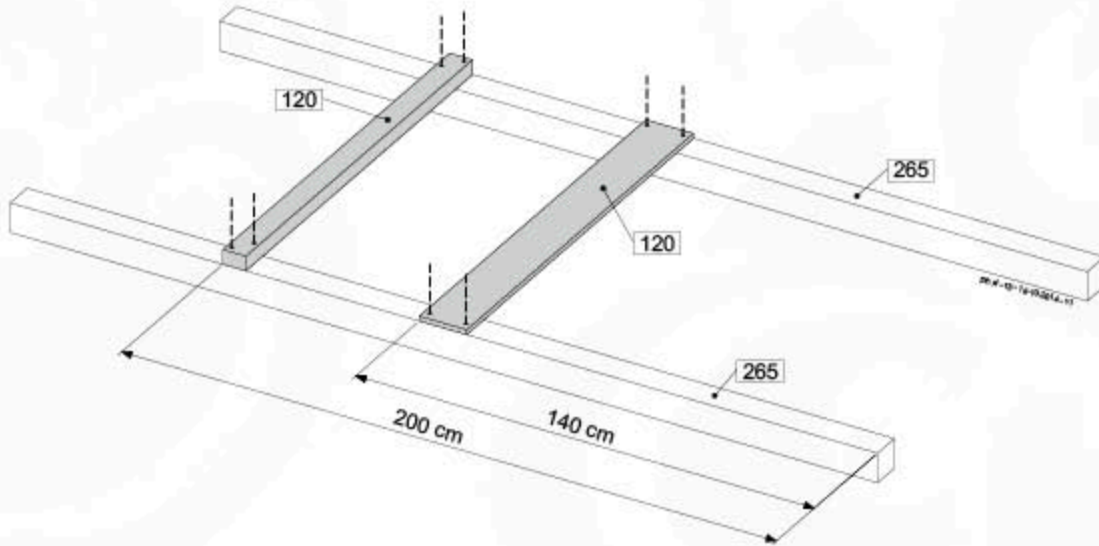


➔ 49

4a

4x 80 mm
002_223

4x 45 mm
002_220

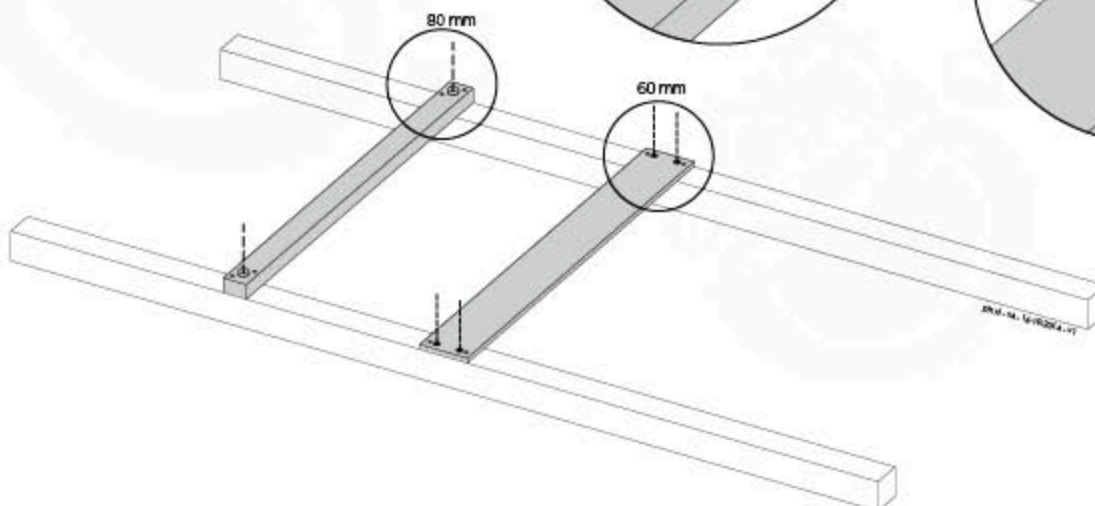
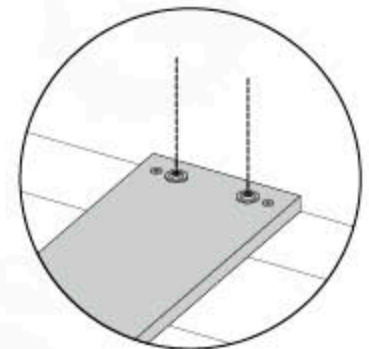
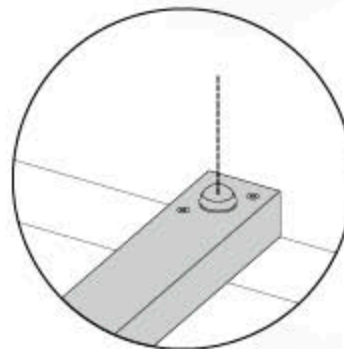


4b

2x 80 mm
001_417
120_005

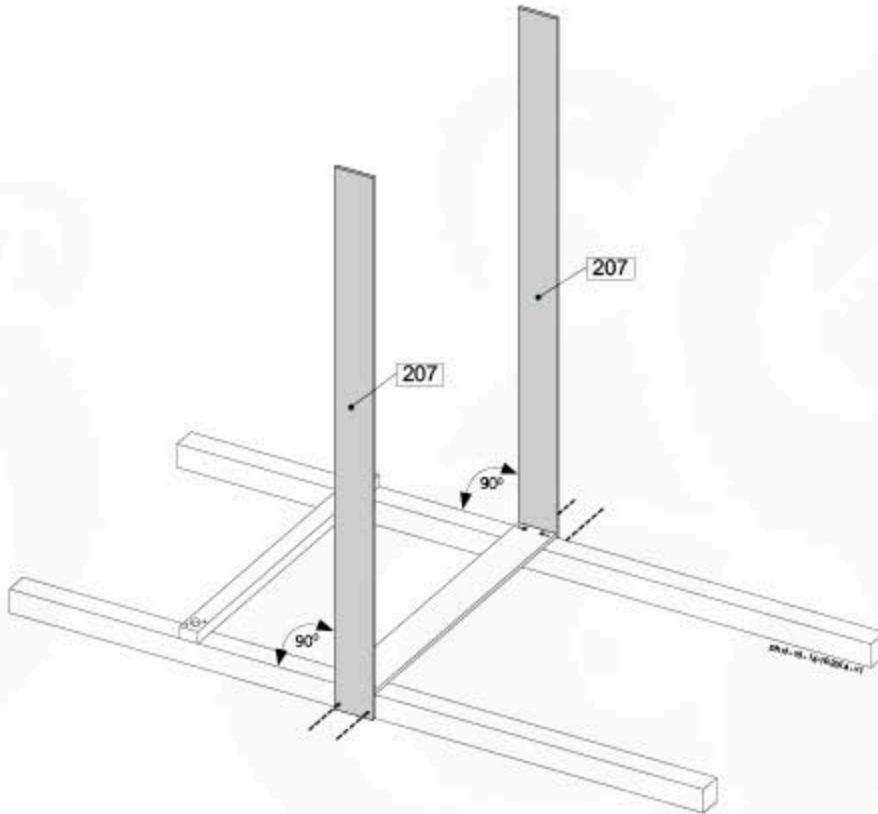
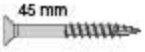


4x 60 mm
001_411



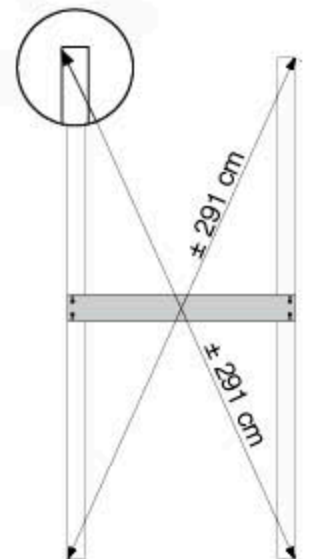
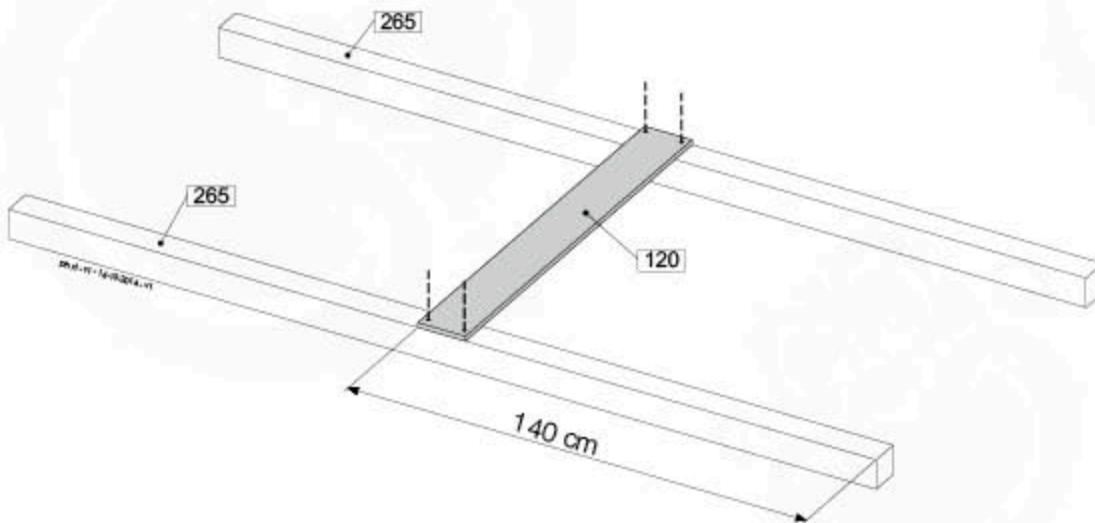
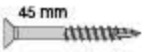
5

4x
002_220



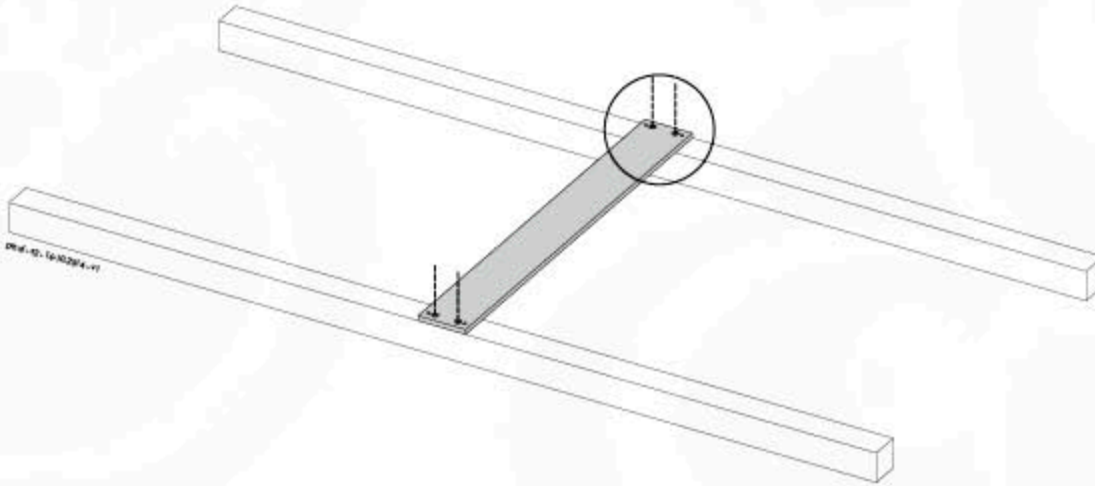
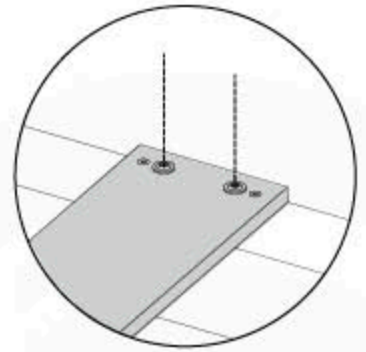
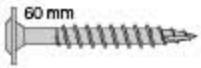
6a

4x
002_220



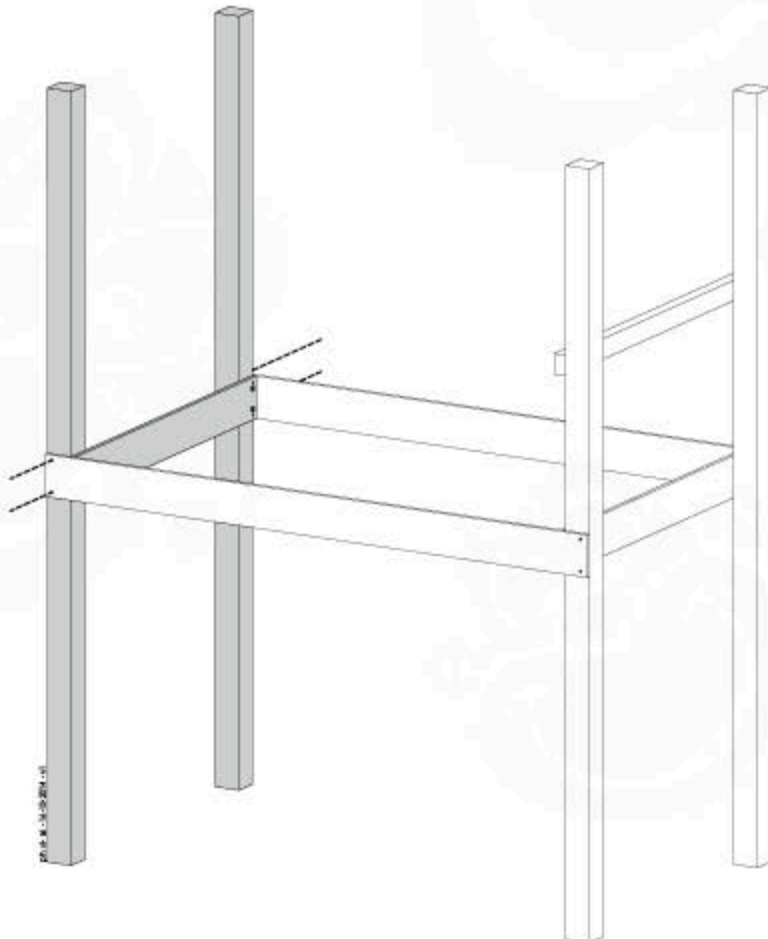
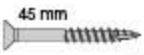
6b

4x
001_411



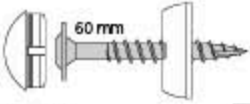
6c

4x
002_220

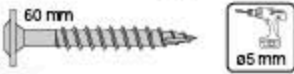


7

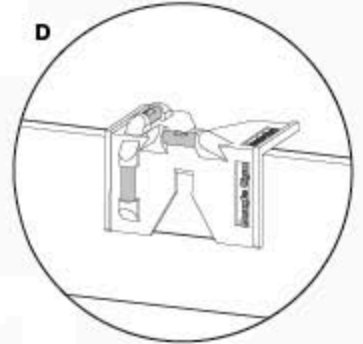
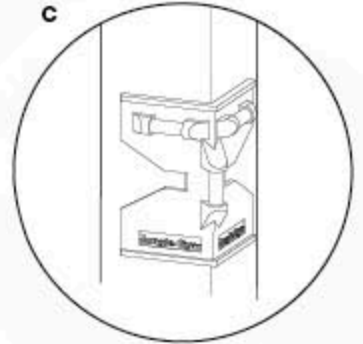
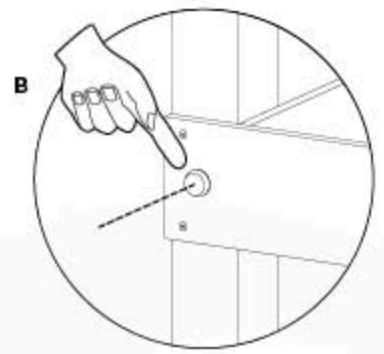
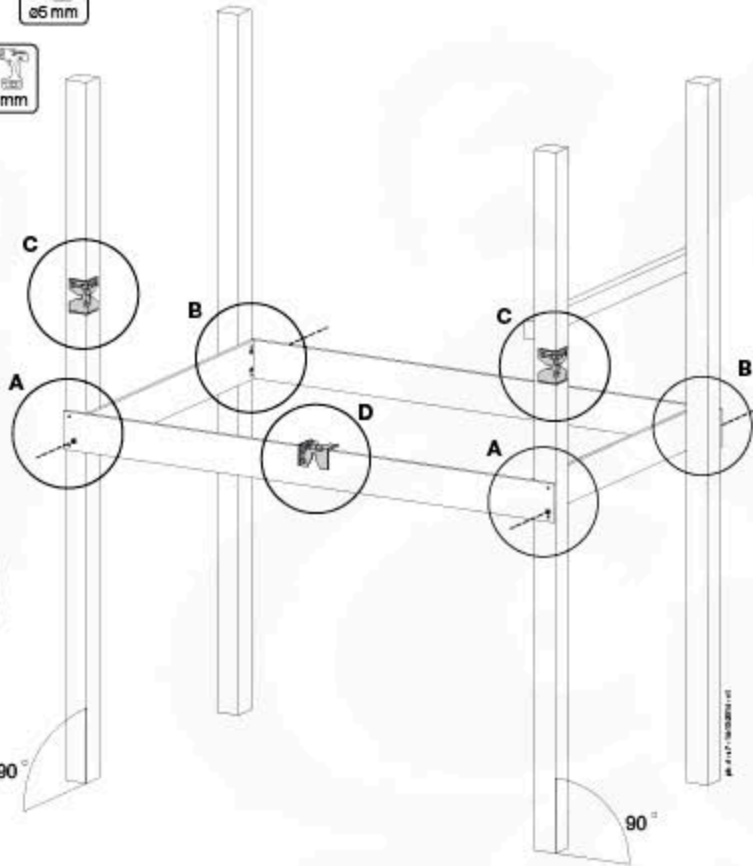
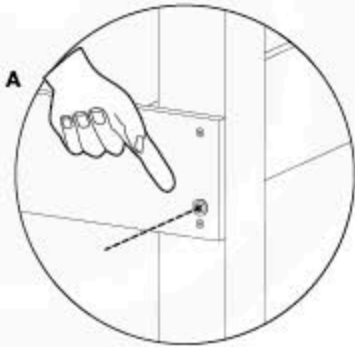
2x
001_411
120_005



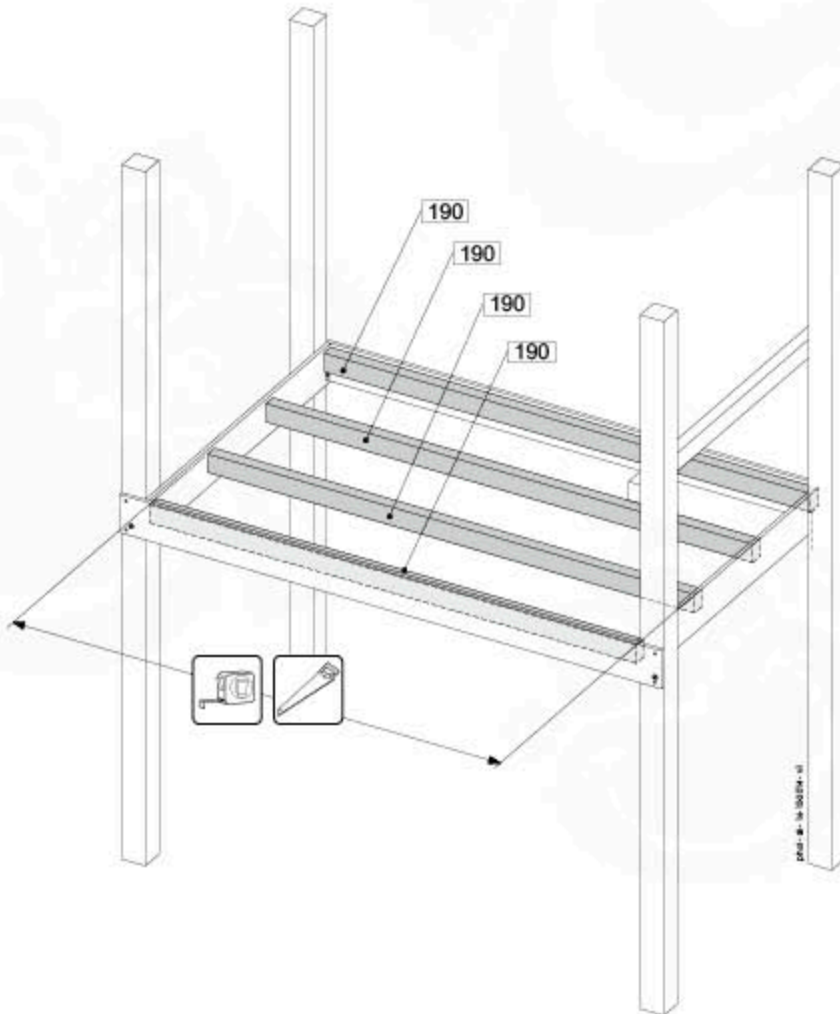
2x
001_411



1x
022_913

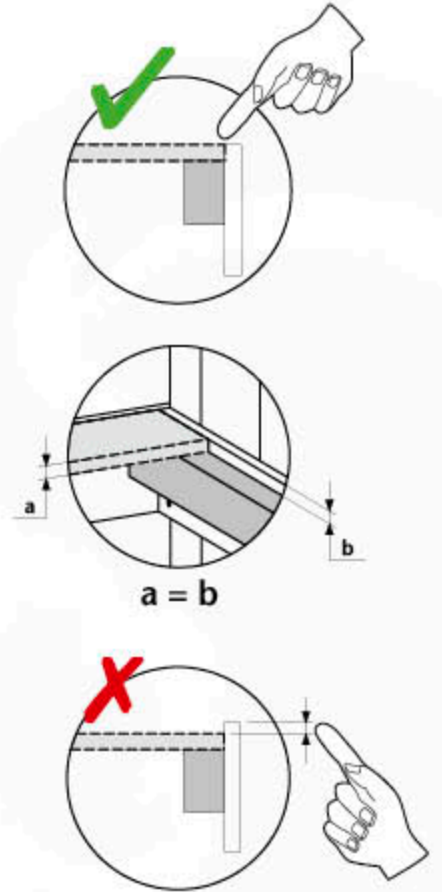
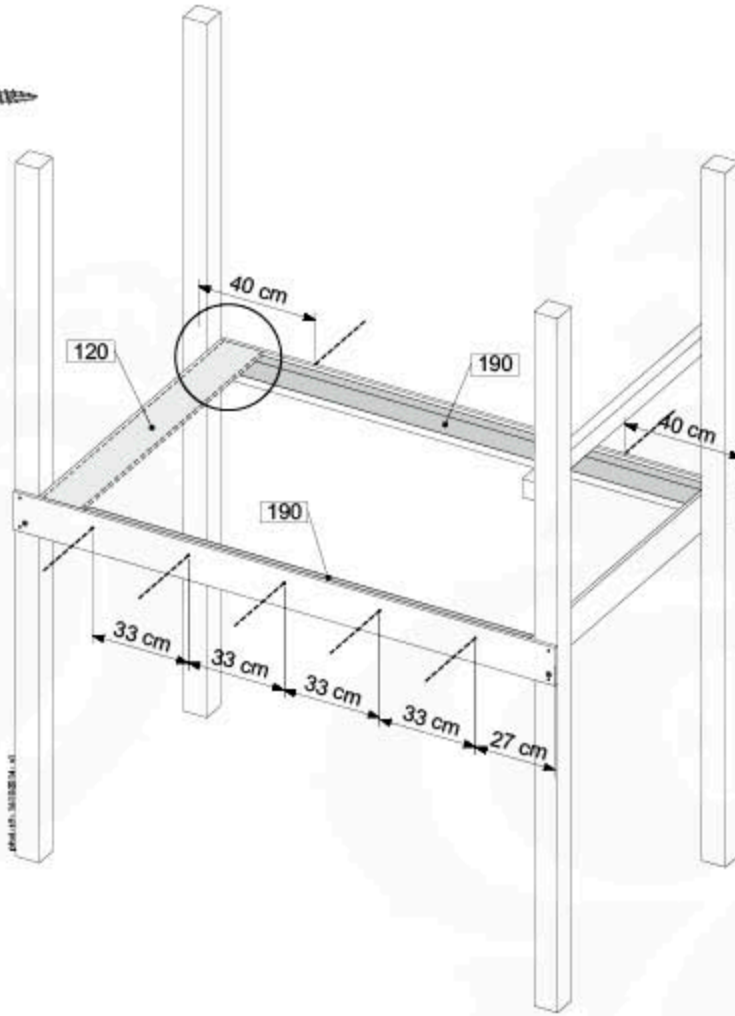
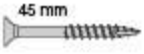


8



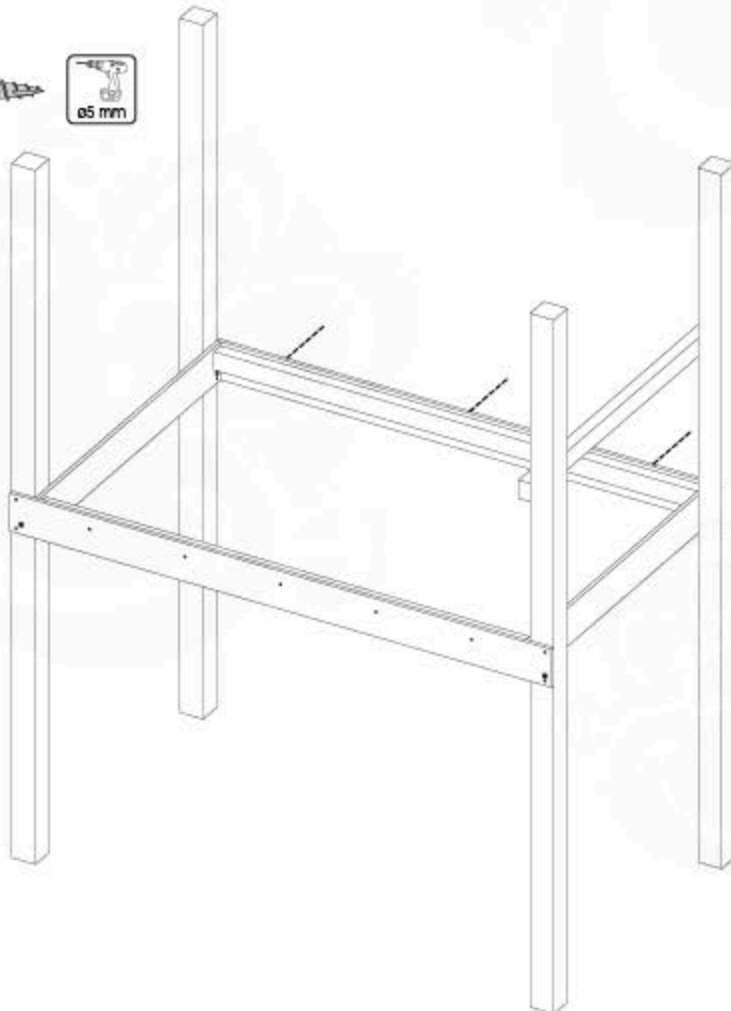
9a

7x
002_220



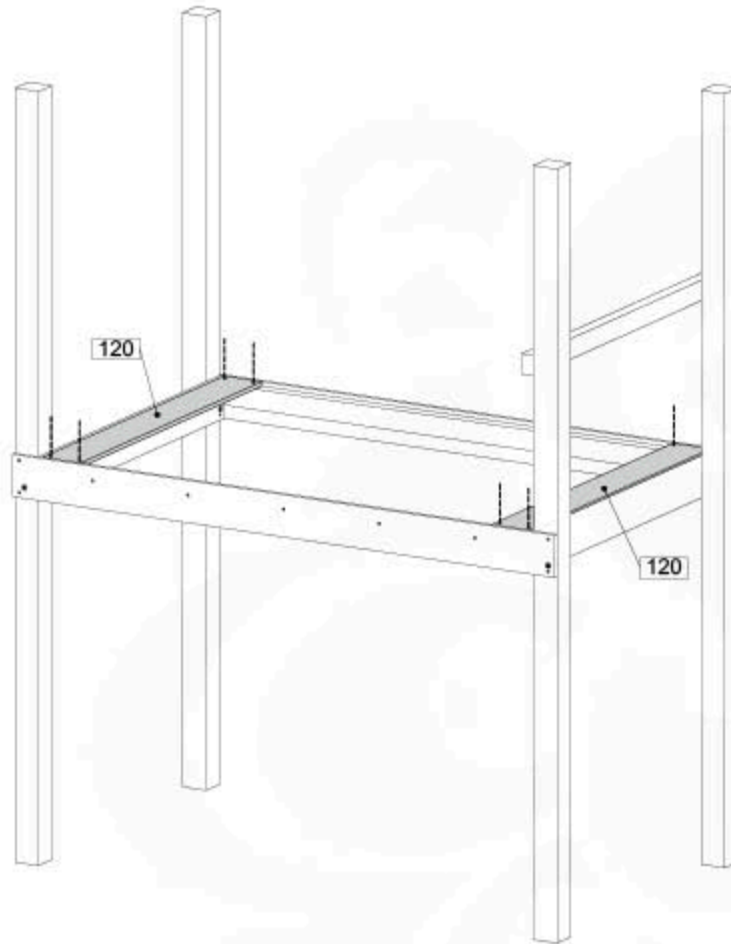
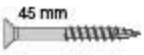
9b

3x
001_406



9c

8x
002_220

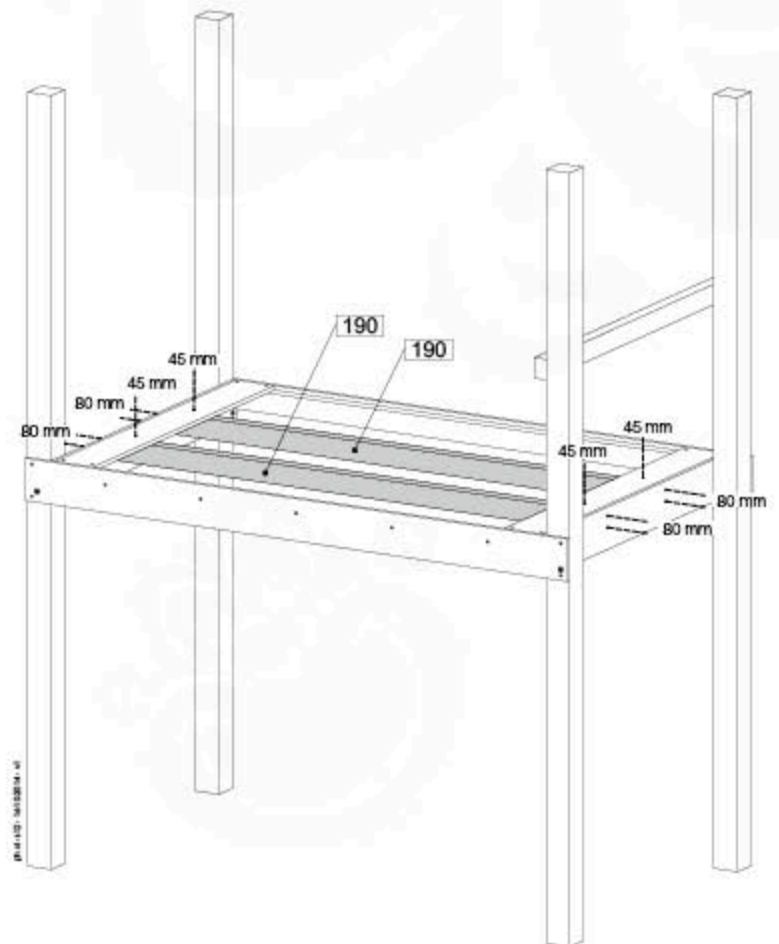
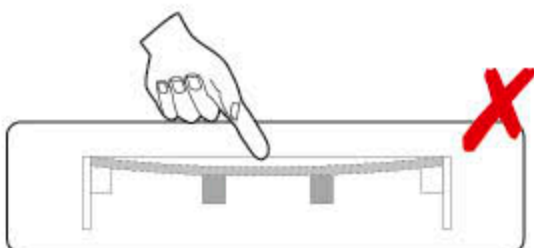
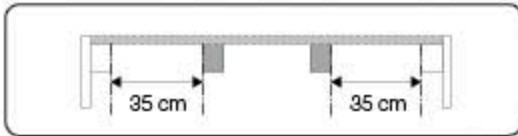
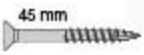


9d

8x
002_223

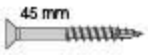


4x
002_220

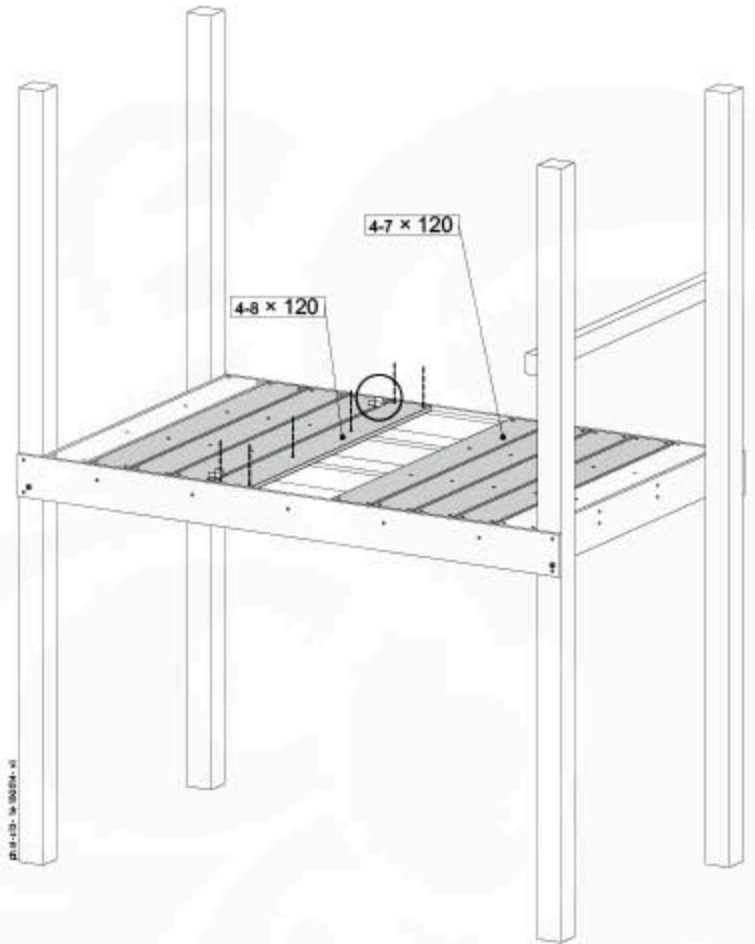
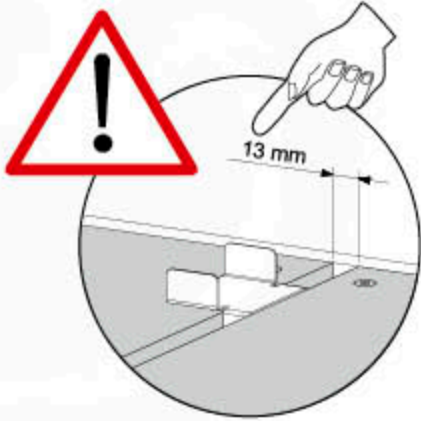


9e

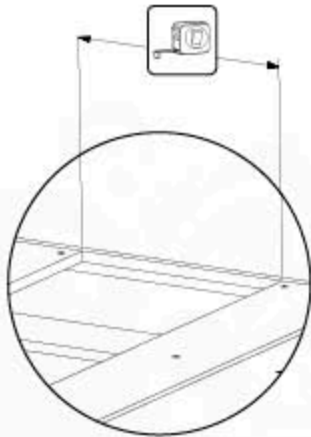
48 - 90x
002_220



2x
008_043

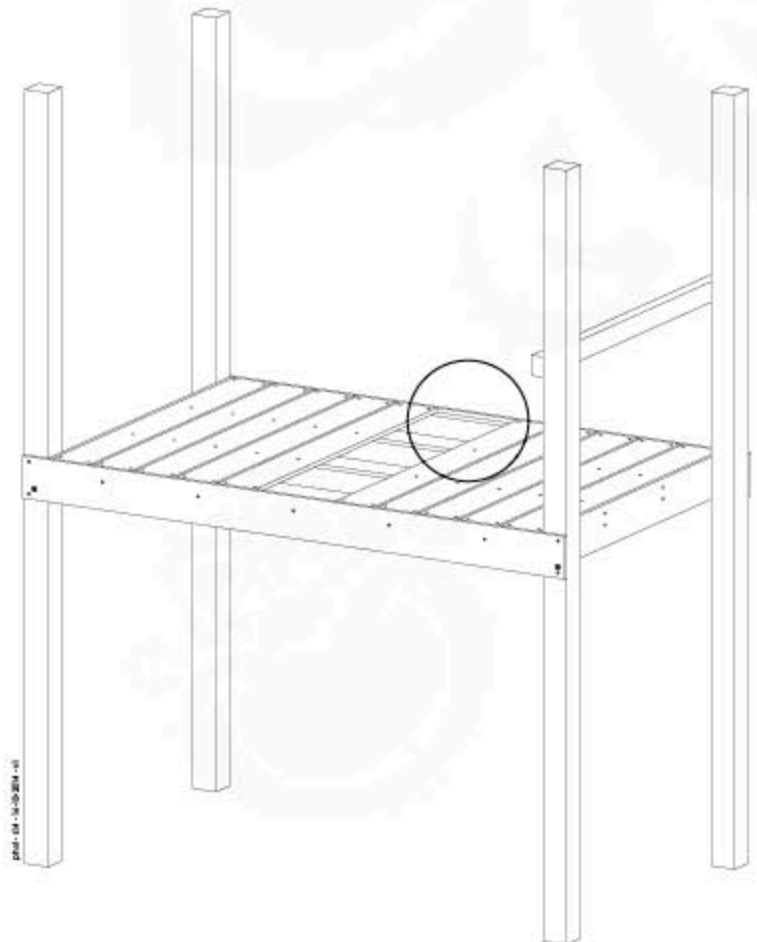
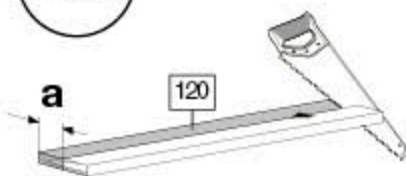


9f



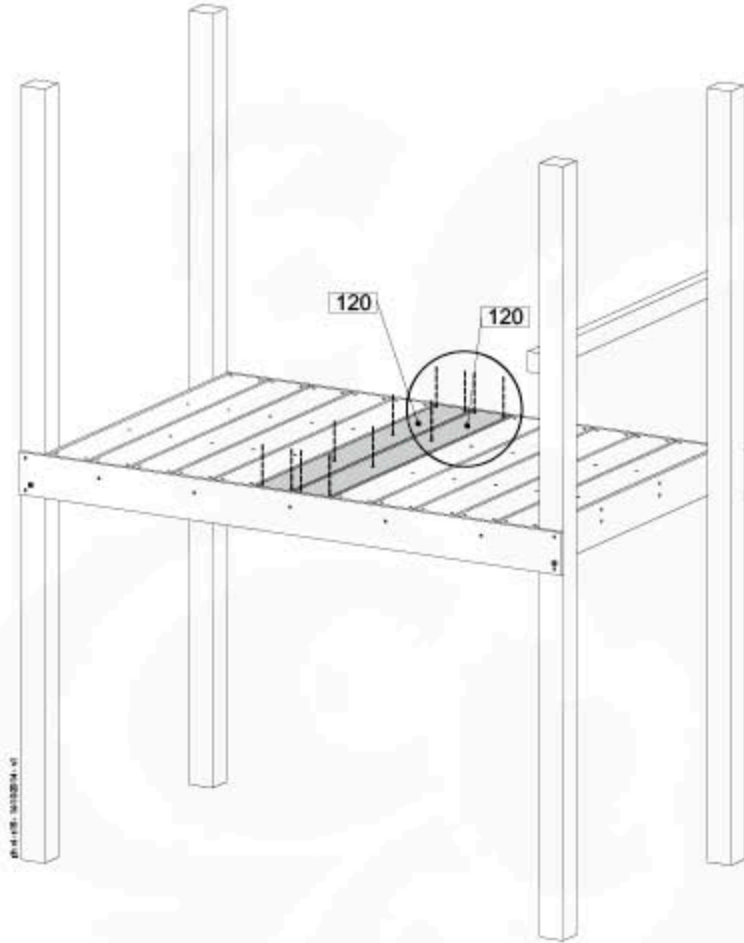
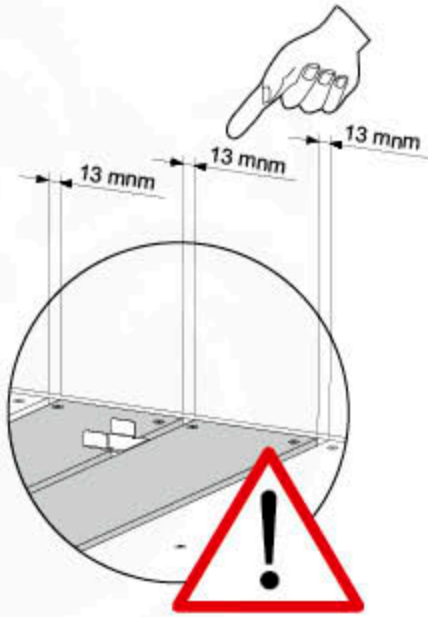
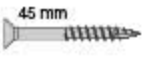
$$\frac{\text{[Tape Measure Icon]} - 4 \text{ cm}}{2} = a$$

2x



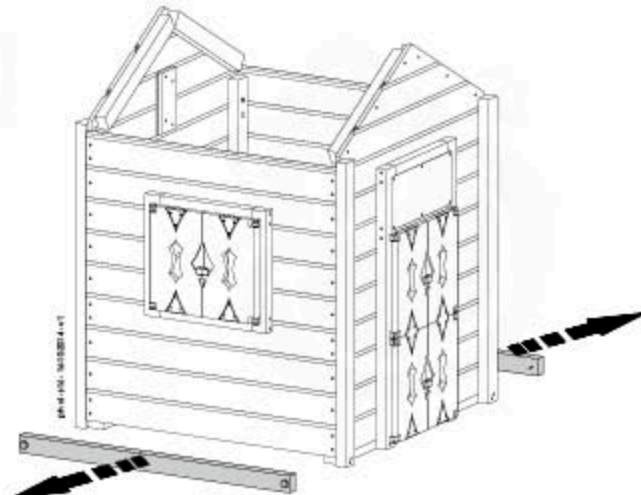
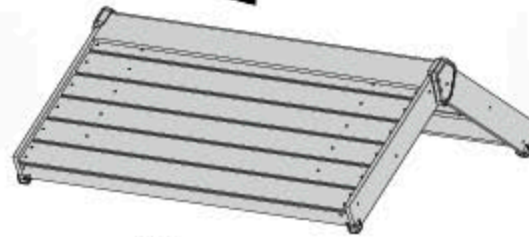
9g

12x
002_220

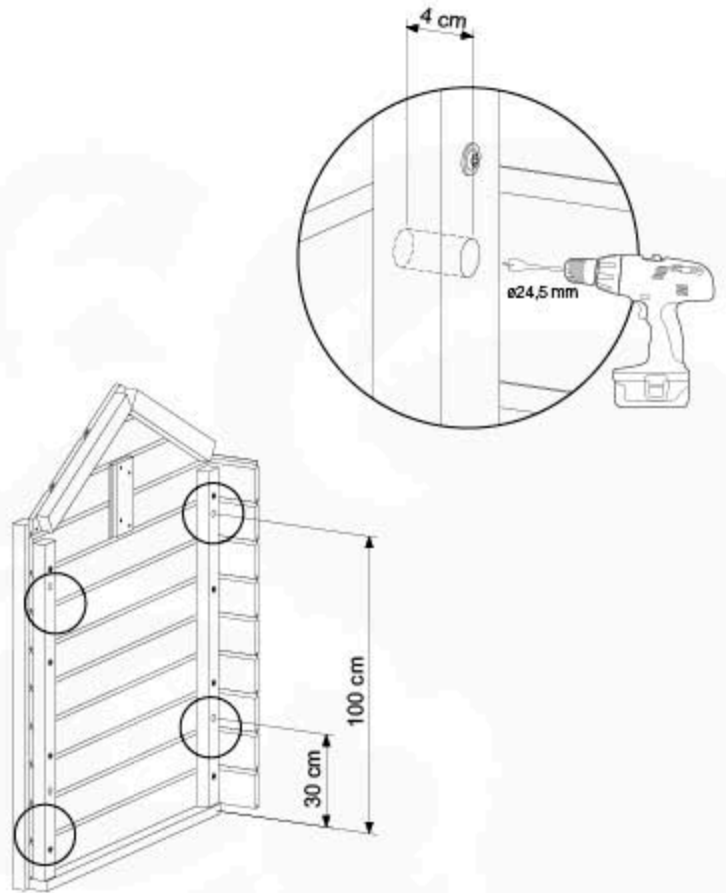
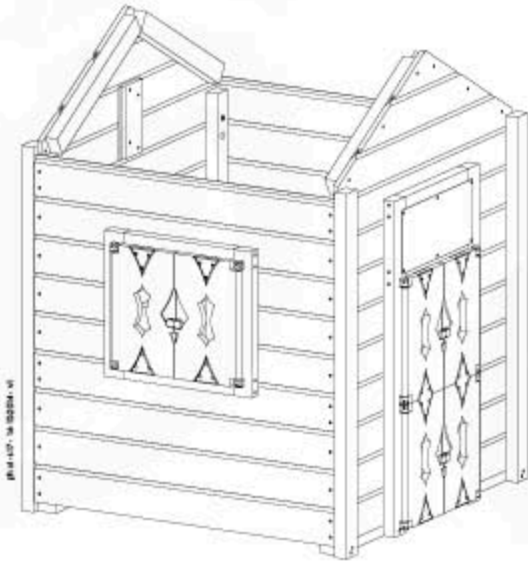


10a

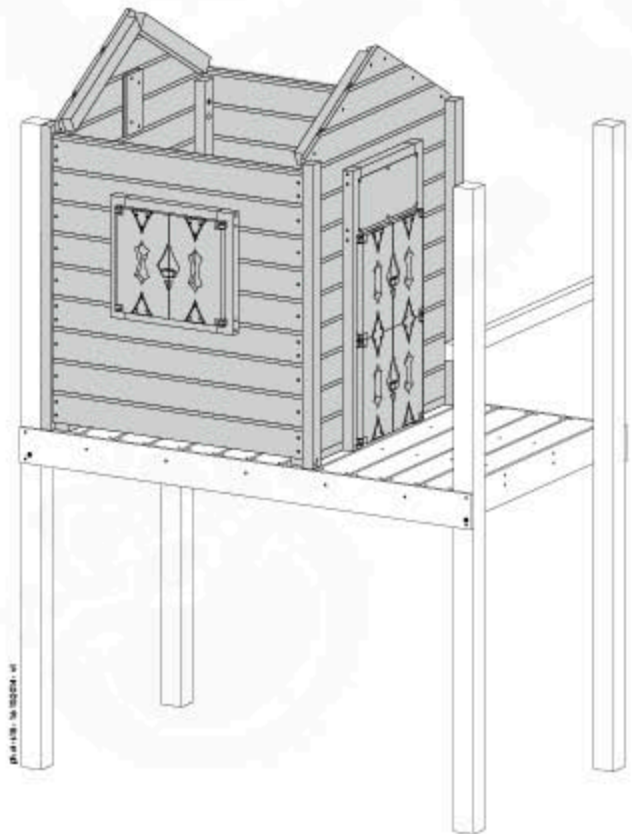
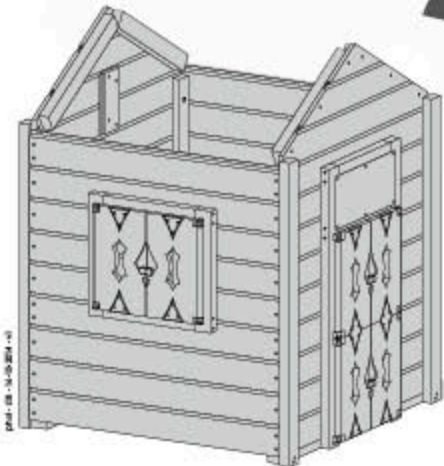
1x
830_150



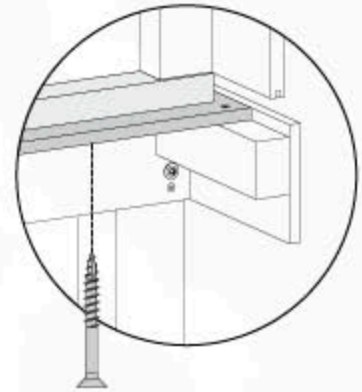
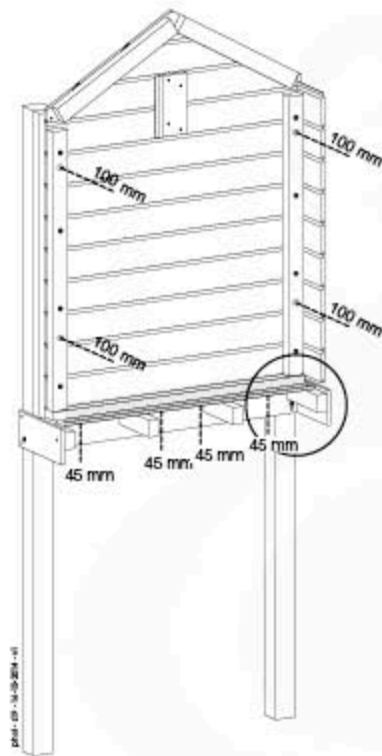
10b



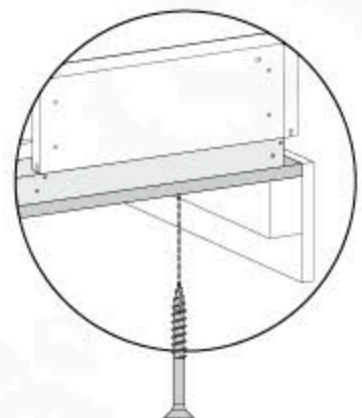
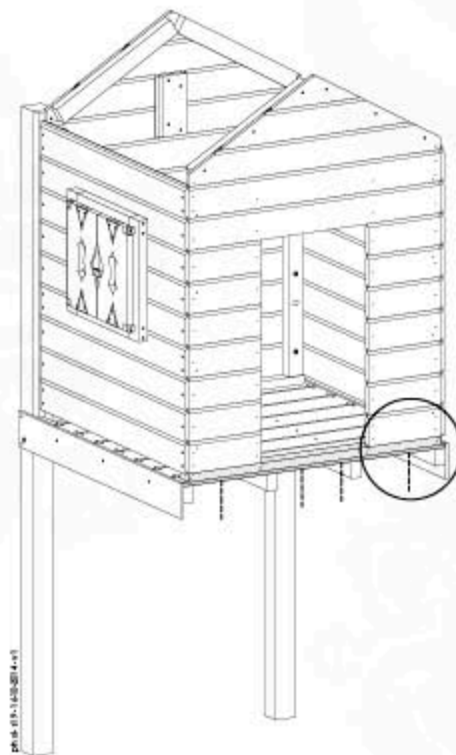
10c



11a

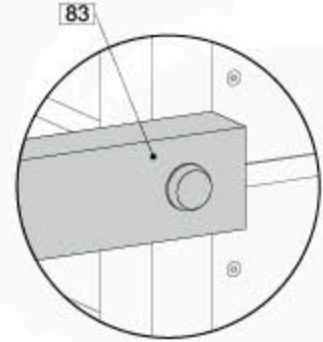
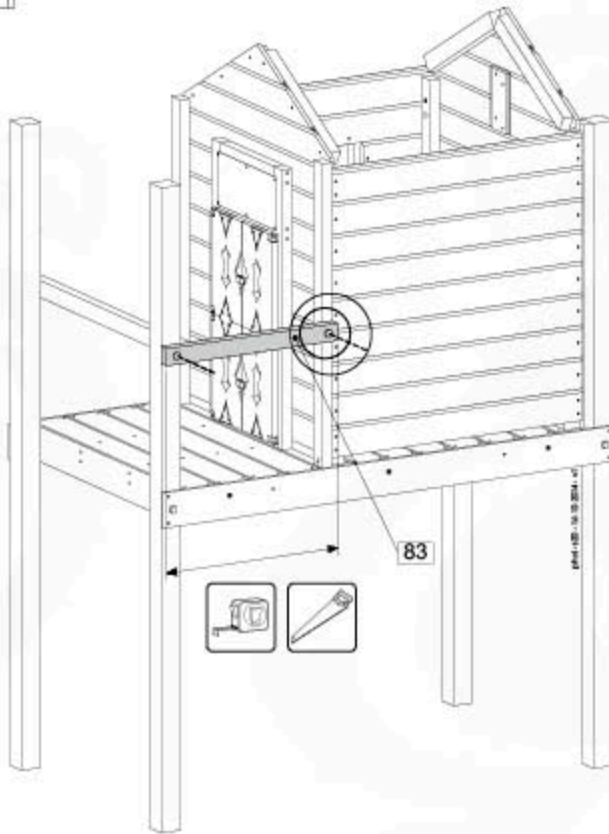
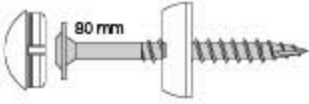


11b



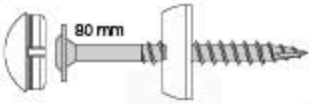
12

2x
001_417
120_005

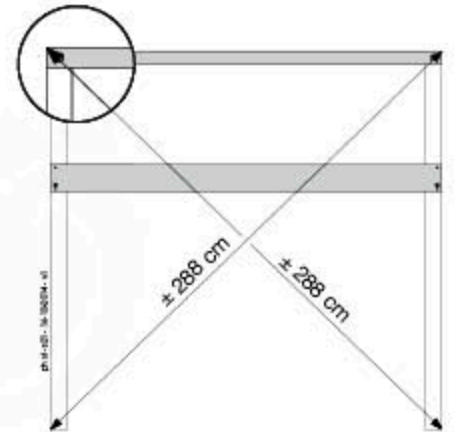
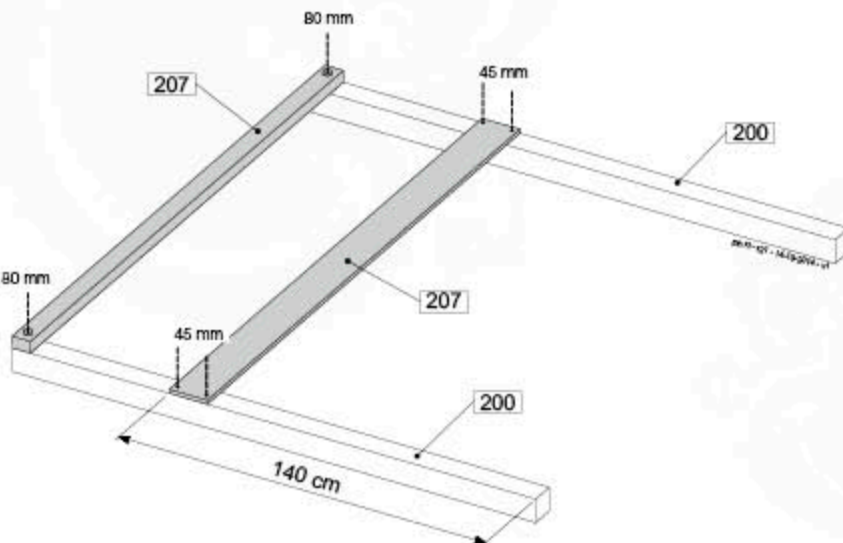
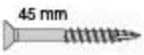


13

2x
001_417
120_005



4x
002_220

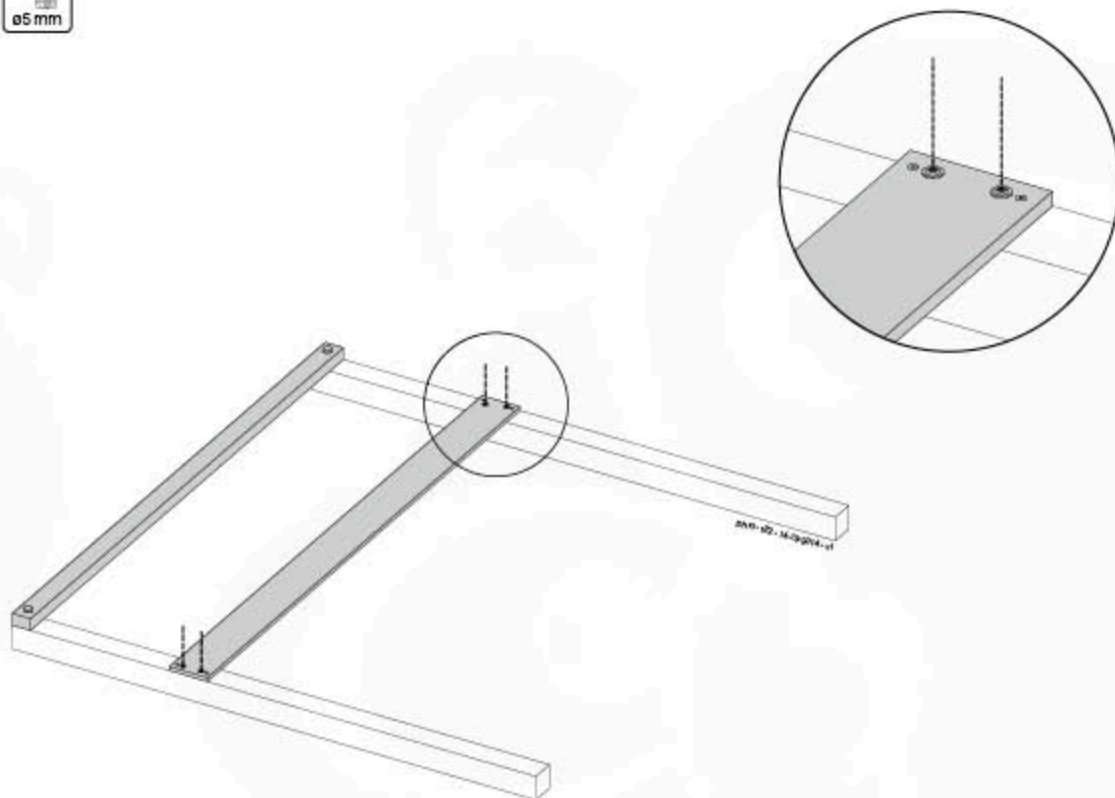


14

4x
001_411

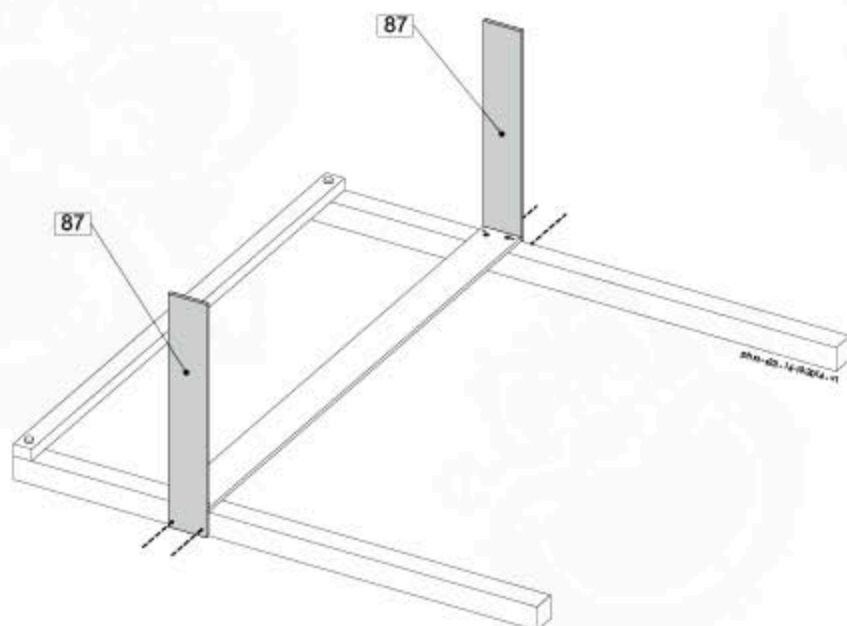
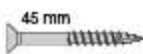


ø5 mm



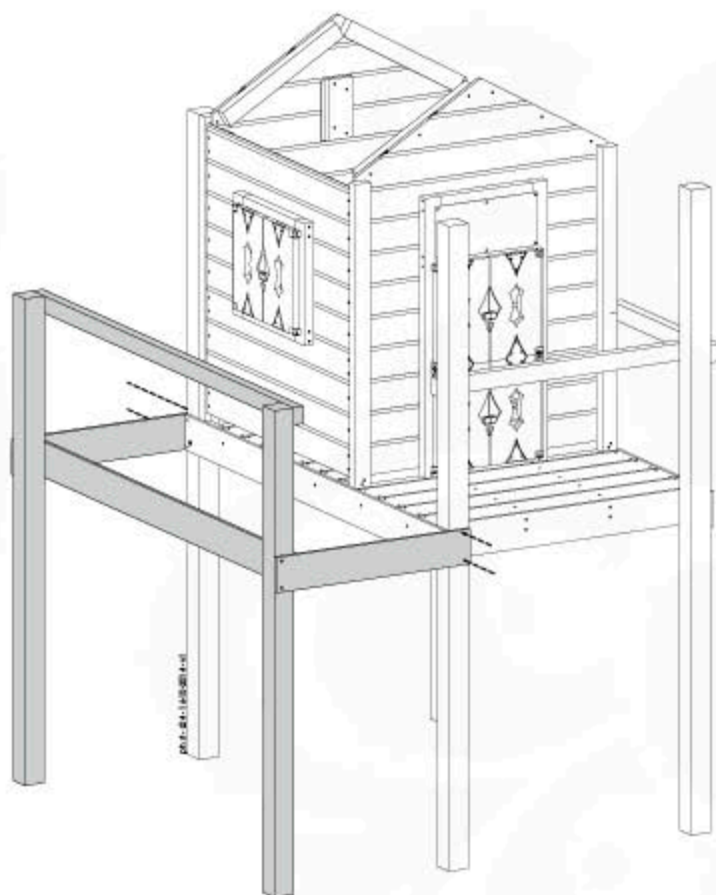
15

4x
002_220



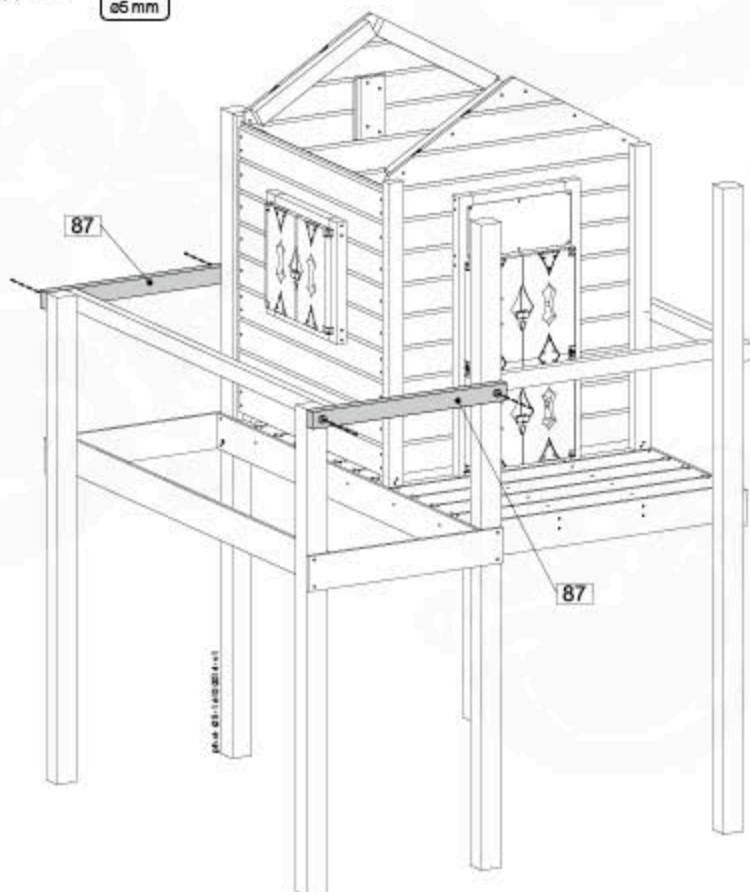
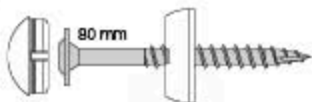
16

4x
002_220



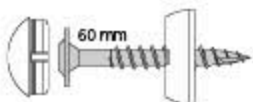
17

4x
001_417
120_005

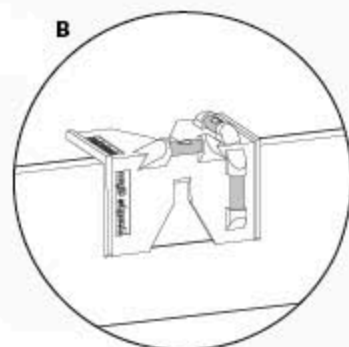
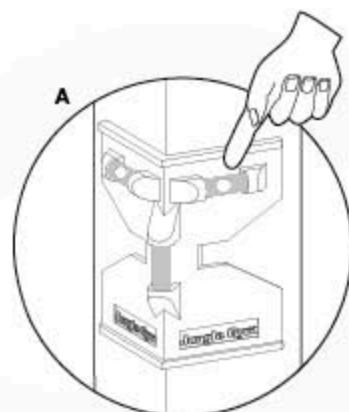
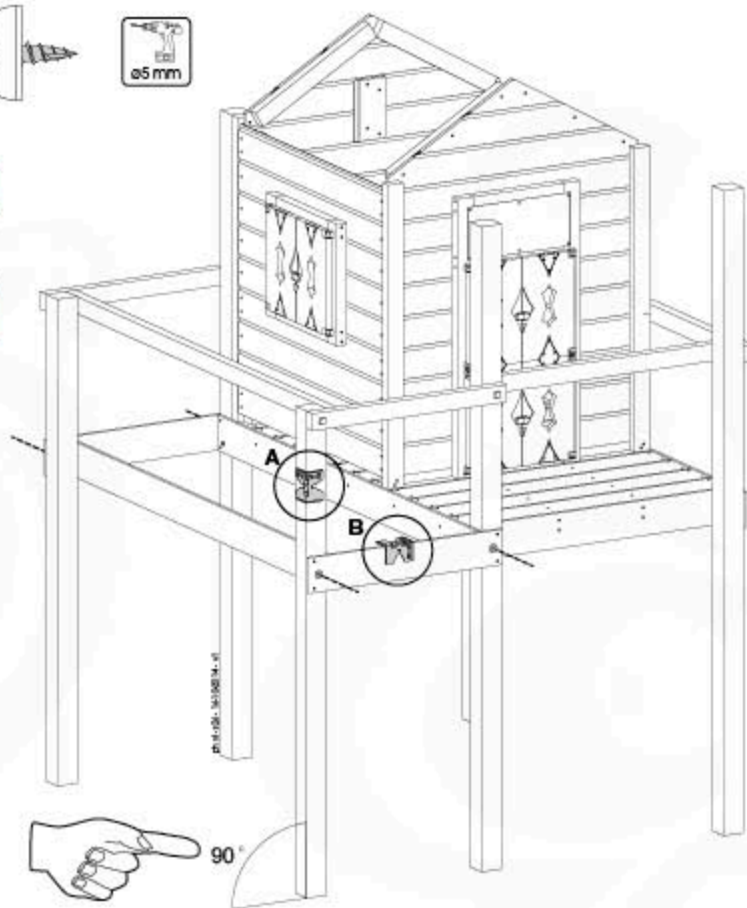


18

4x
001_411
120_005

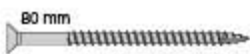


1x
022_913

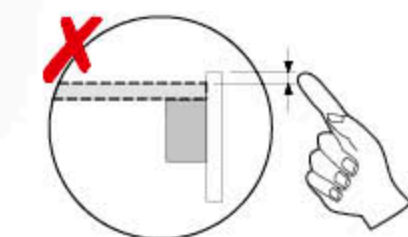
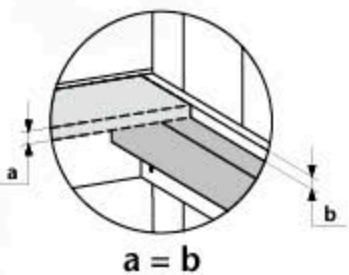
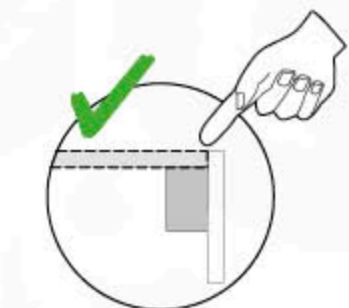
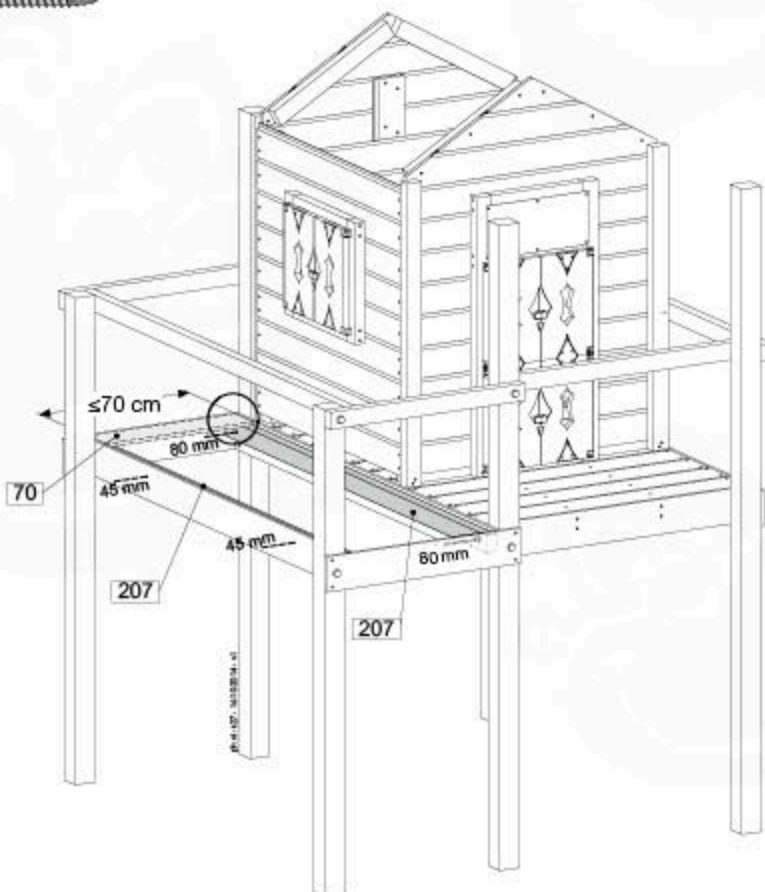
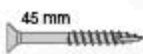


19a

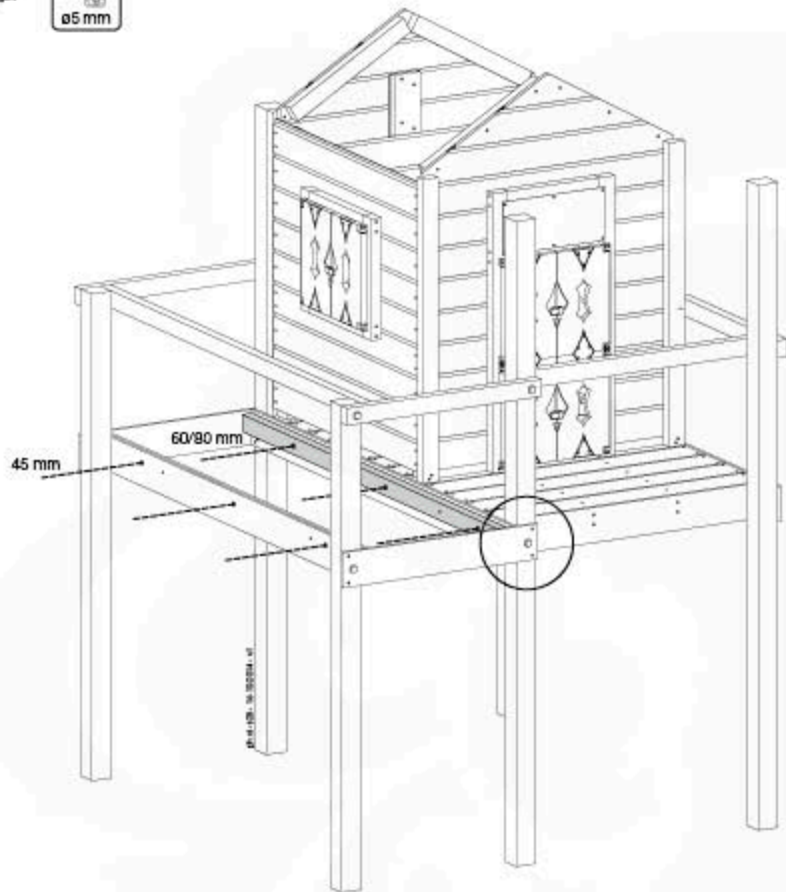
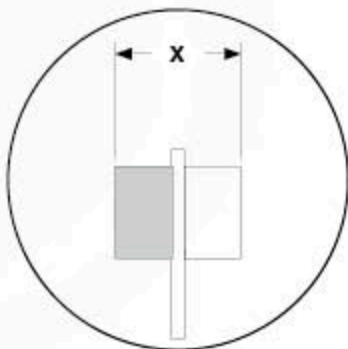
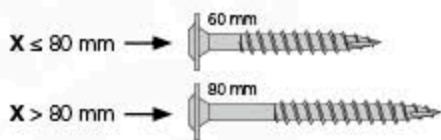
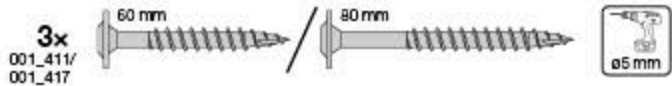
2x
002_223



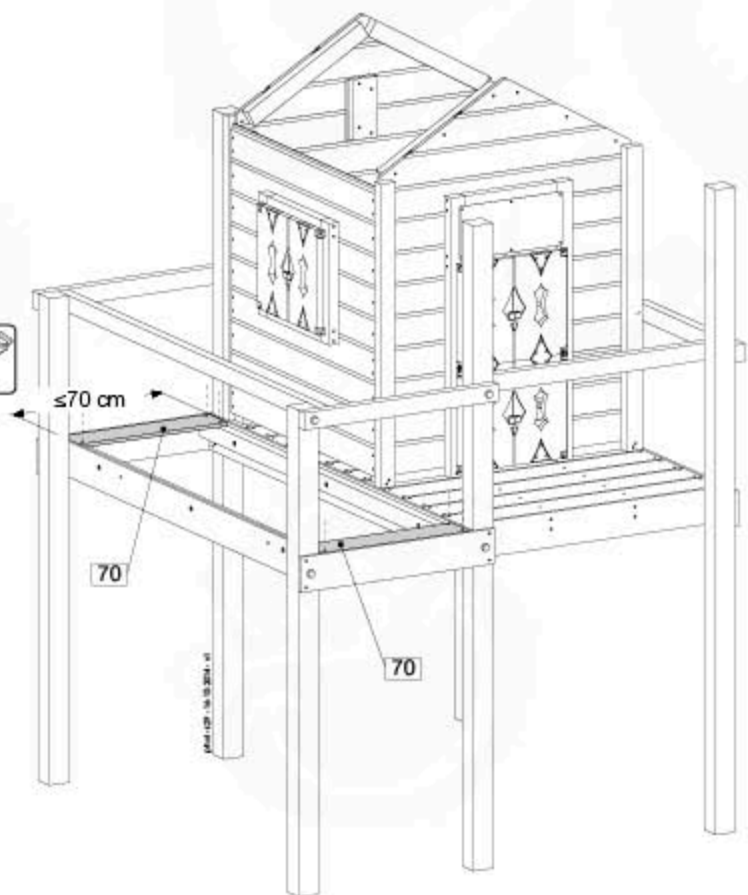
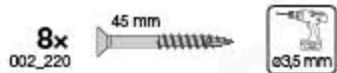
2x
002_220



19b



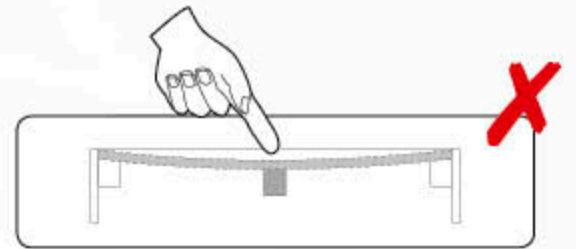
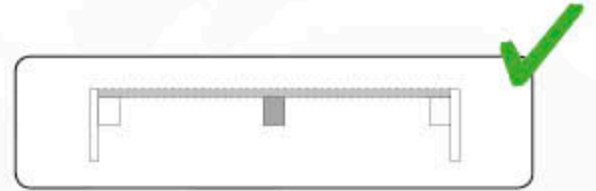
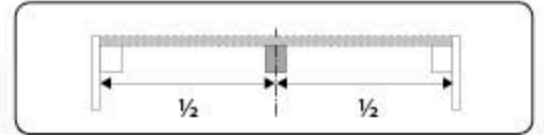
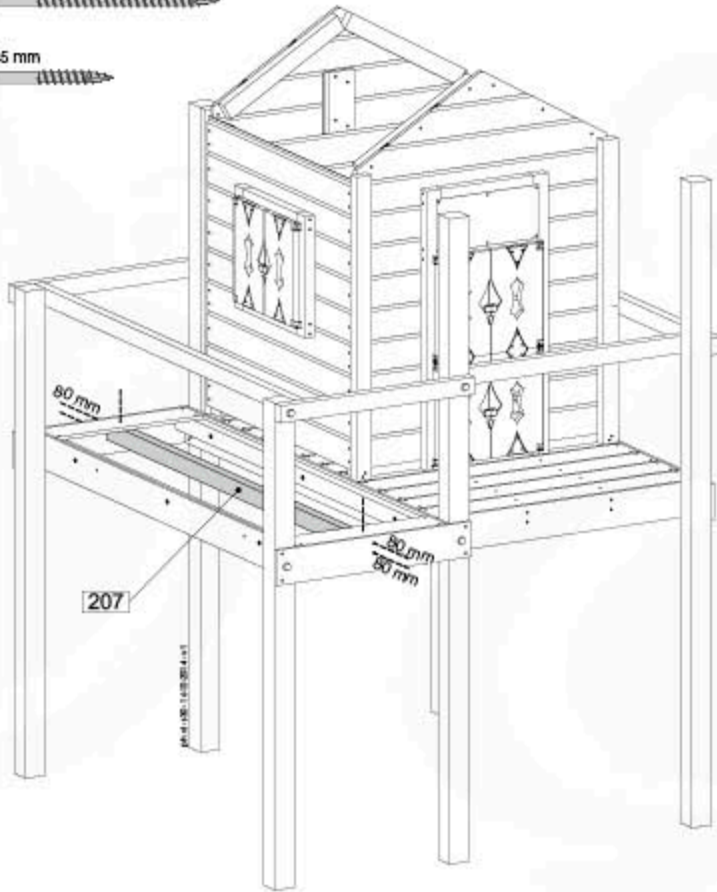
20a



20b

4x 80 mm
002_223

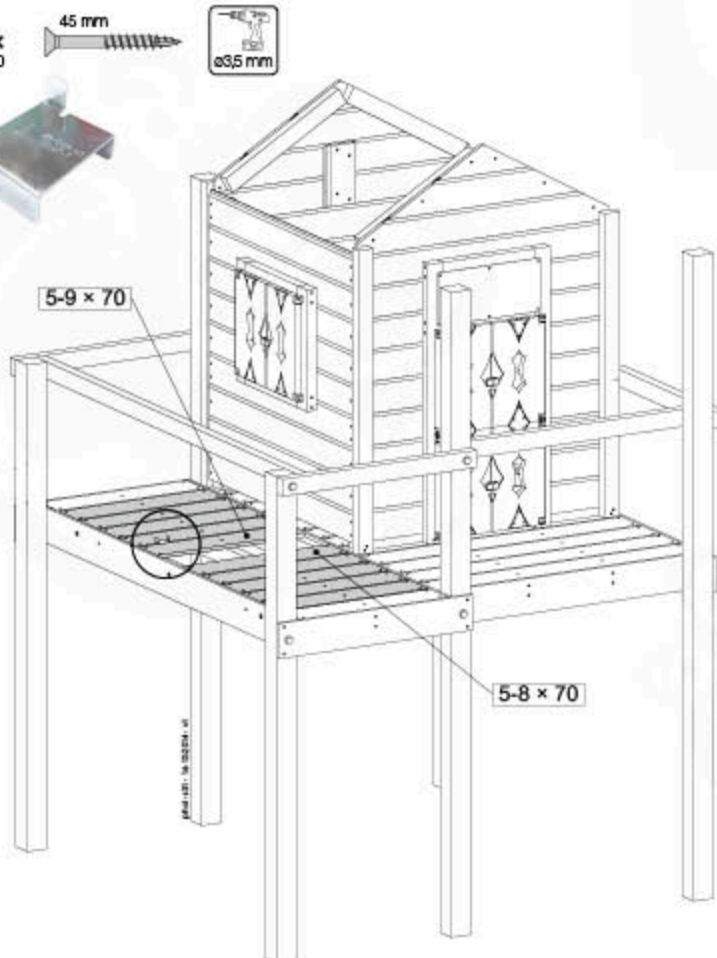
2x 45 mm
002_220



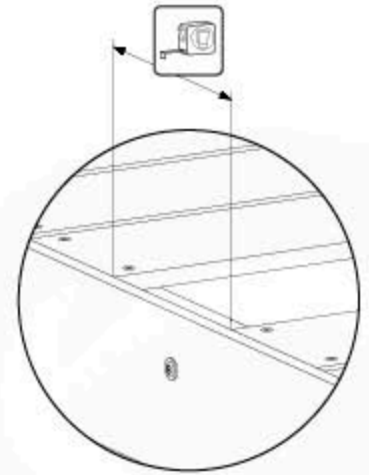
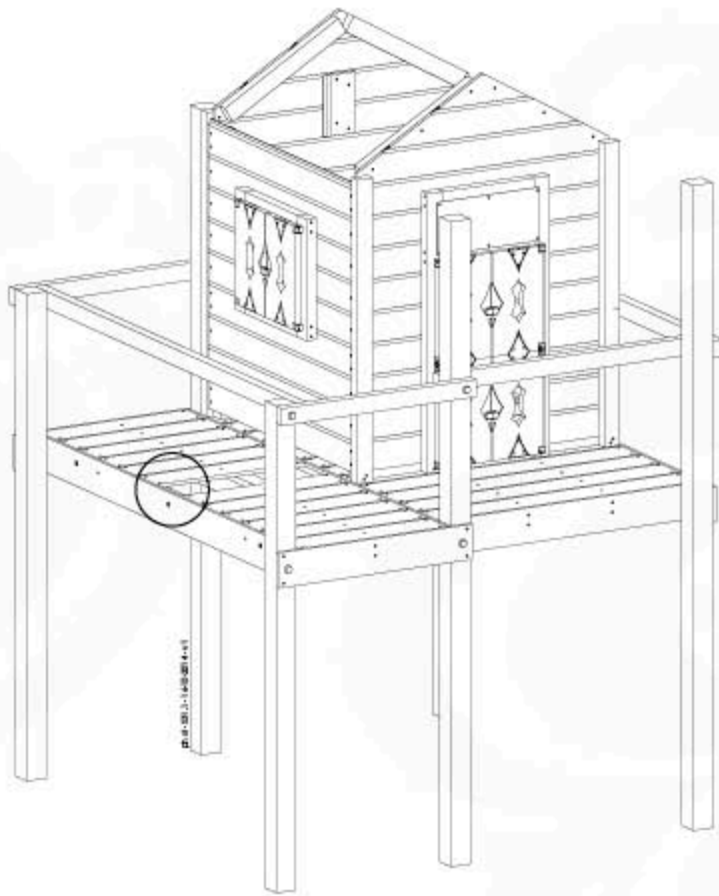
20c

50 - 85x 45 mm
002_220

2x 008_043

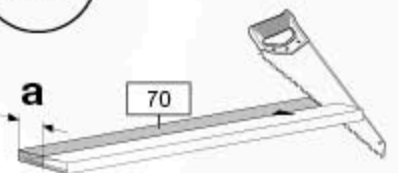


20d



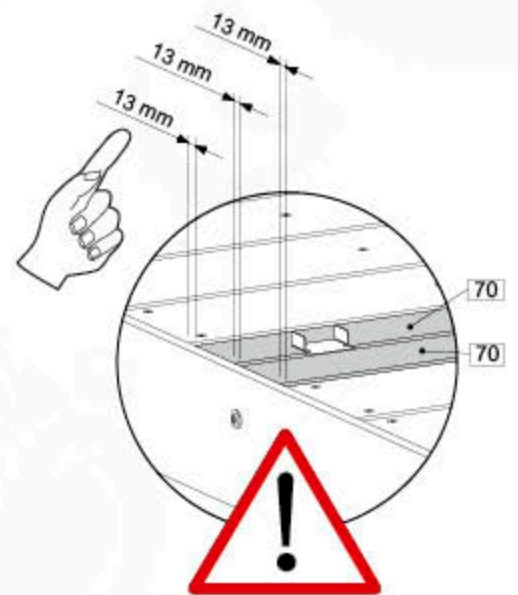
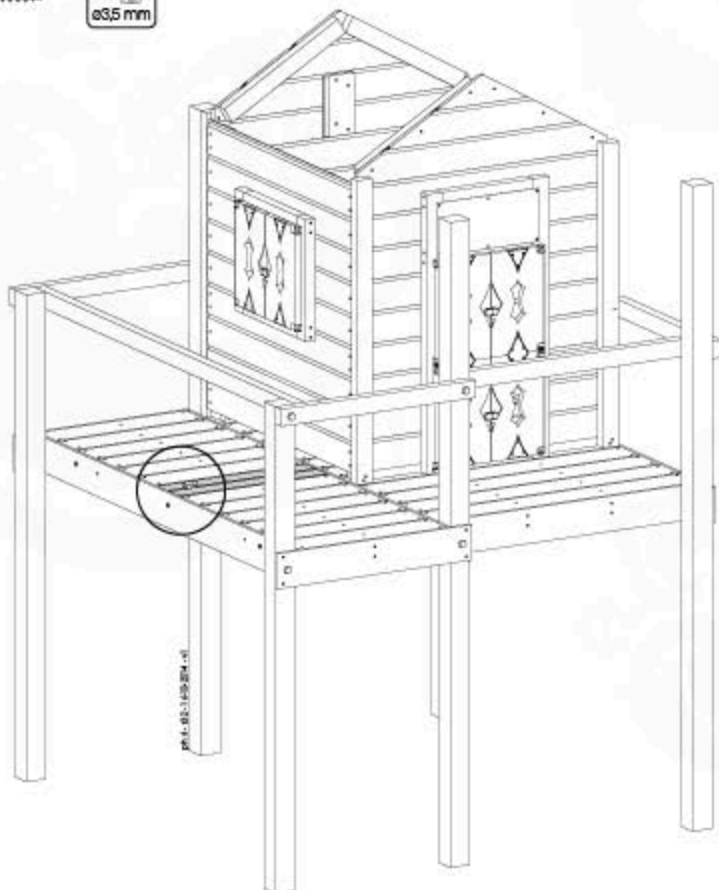
$$\frac{\text{[Square Hole Icon]} - 4 \text{ cm}}{2} = \mathbf{a}$$

2x



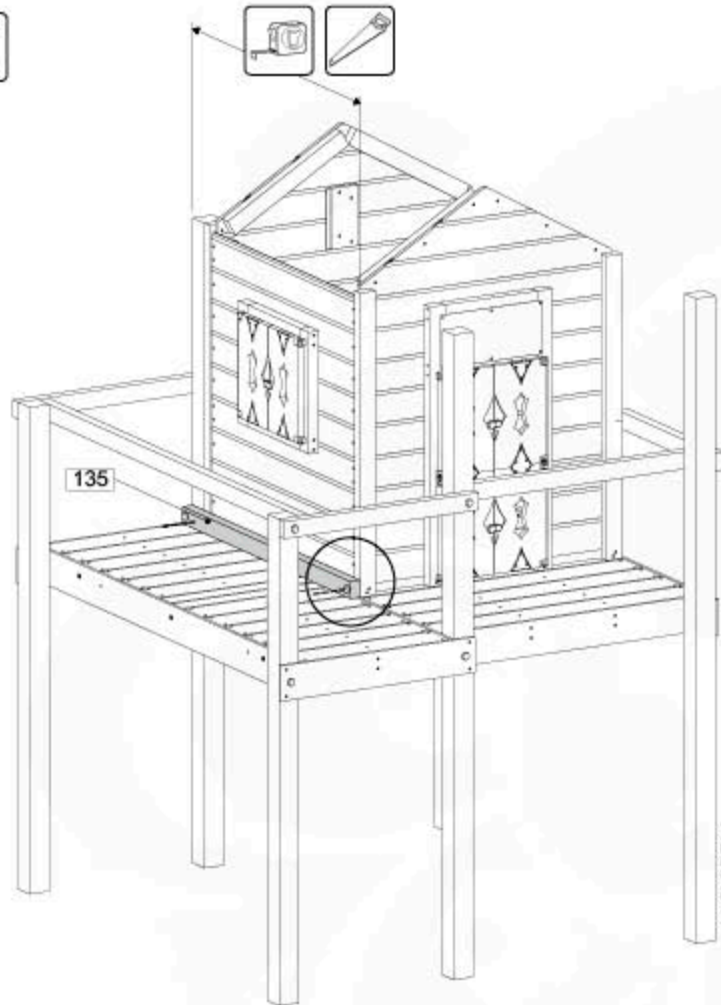
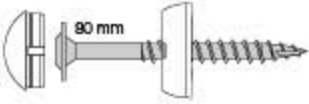
20e

10x
002_220



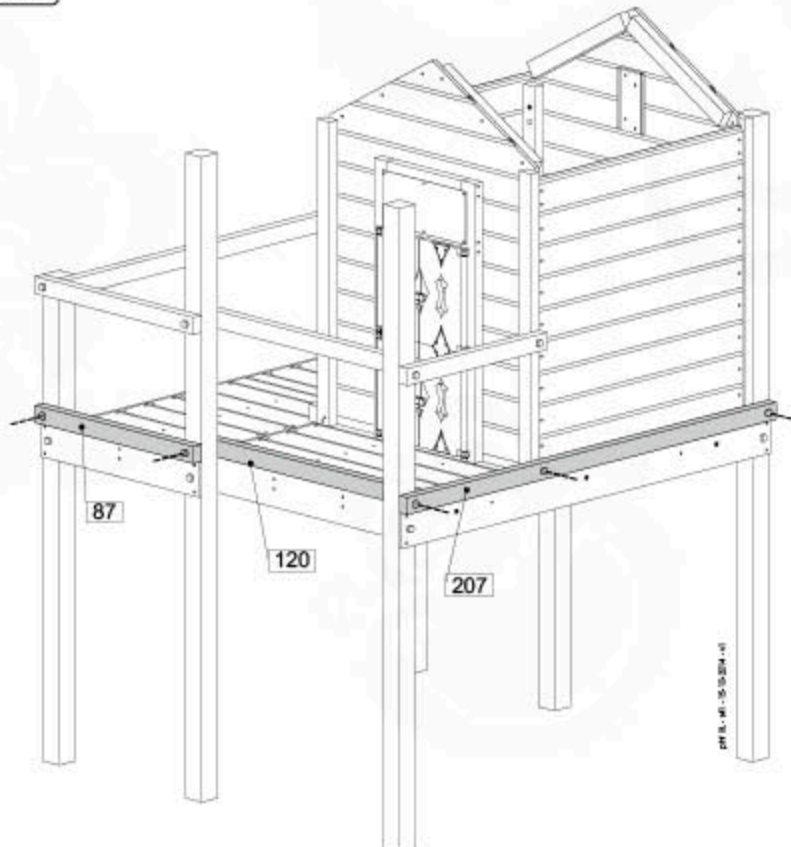
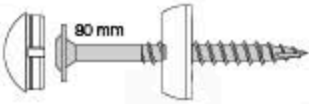
21

2x
001_417
120_005

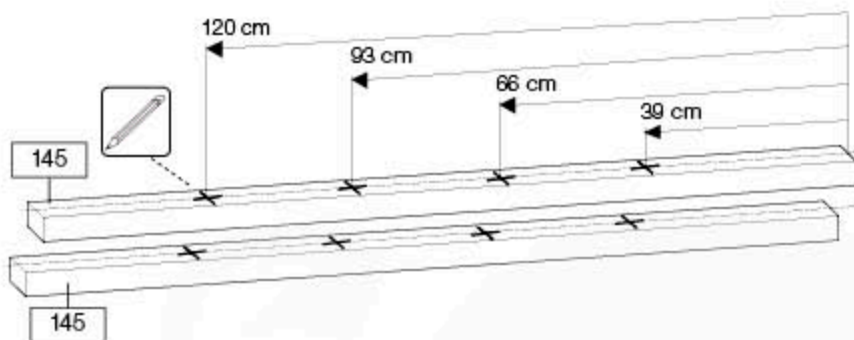


22

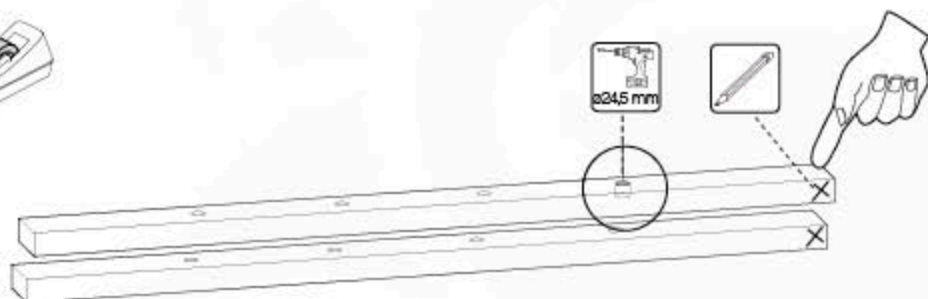
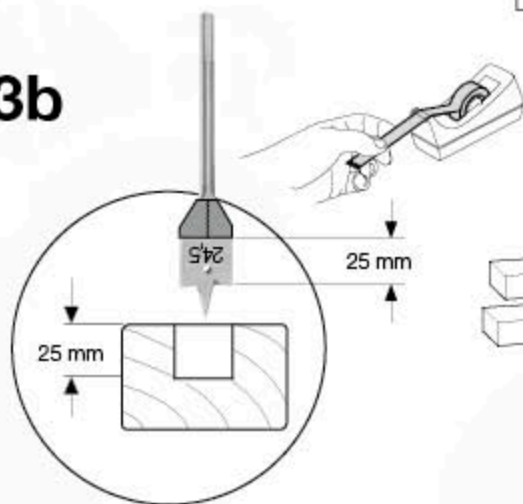
7x
001_417
120_005



23a



23b

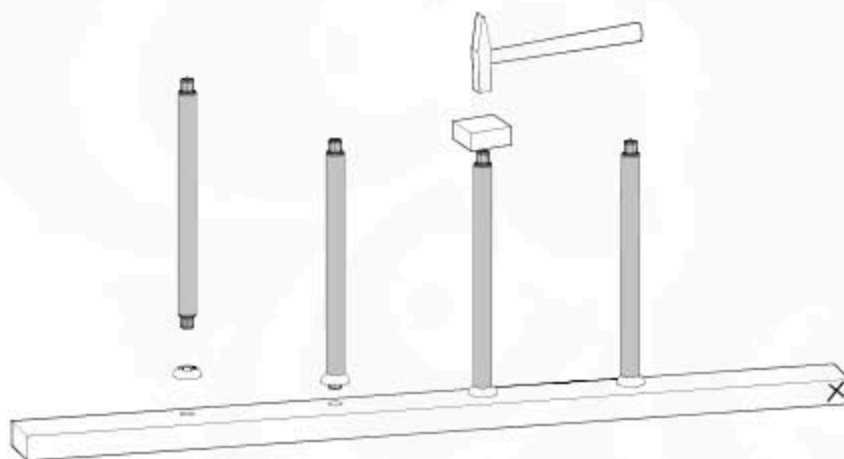


23c

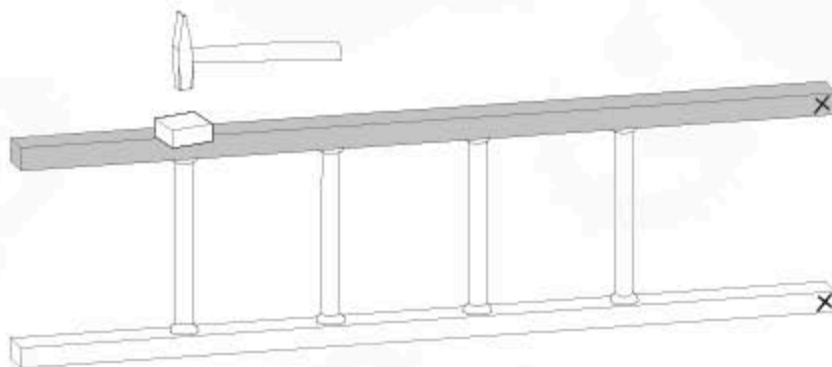
8x
022_825



4x
005_03k

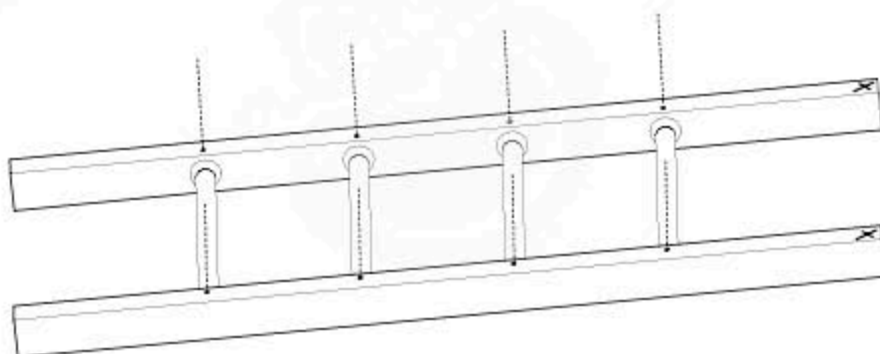
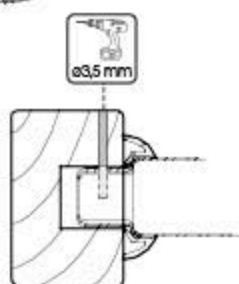
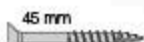


23d

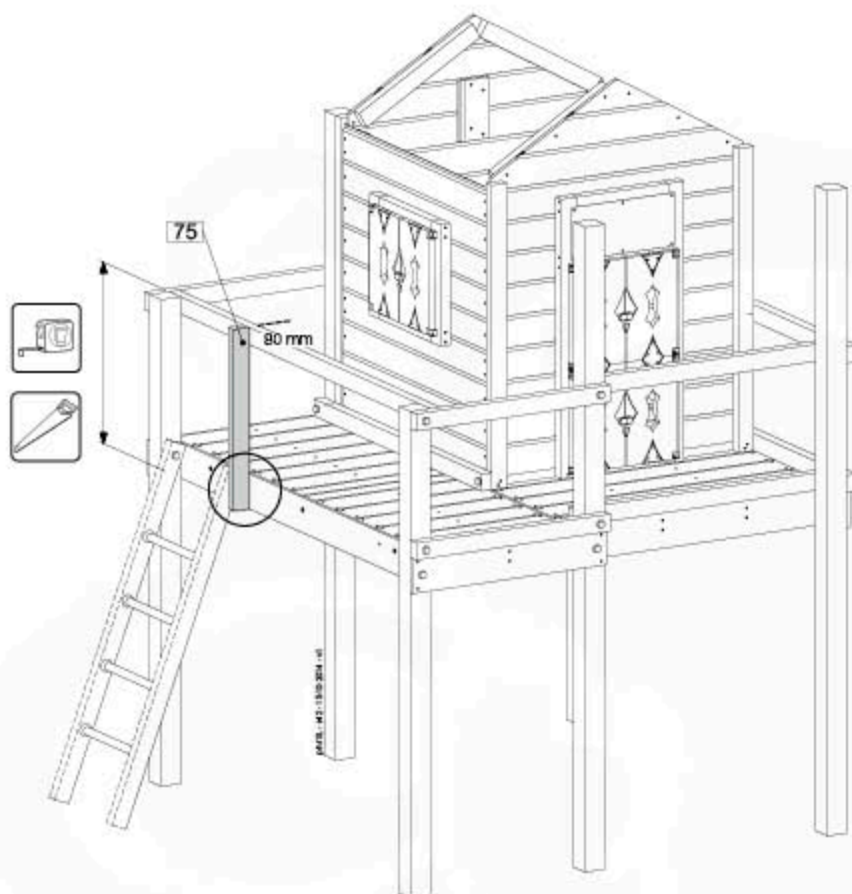
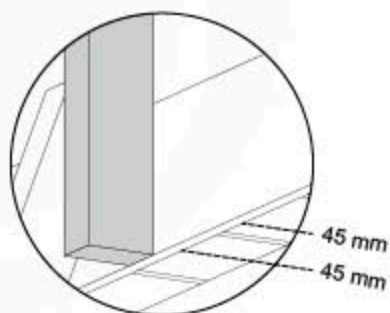
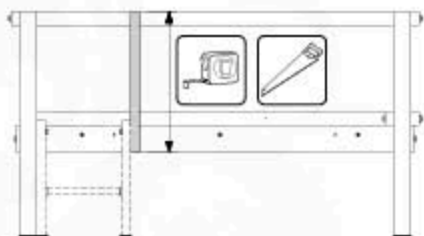
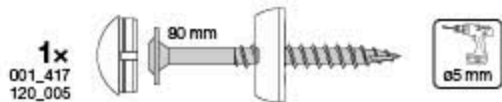


23e

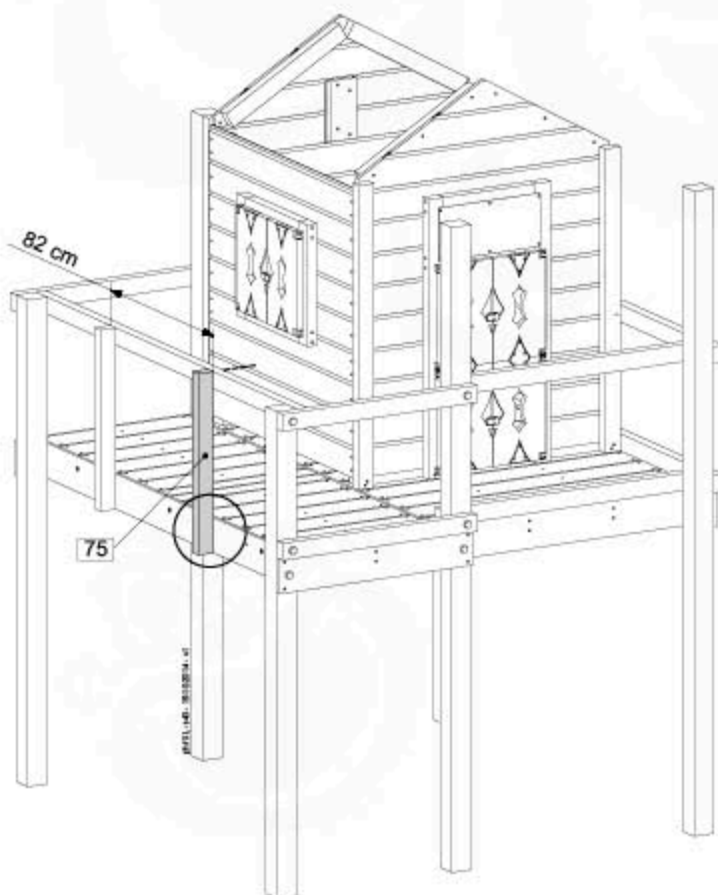
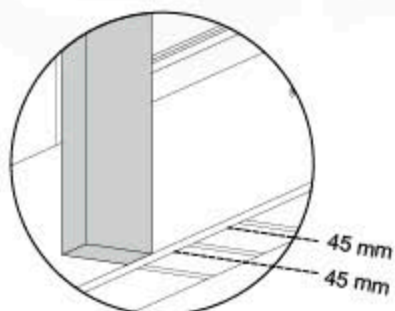
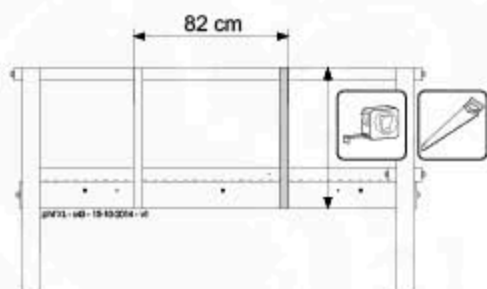
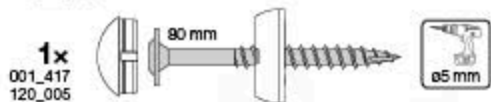
8x
002_220



24

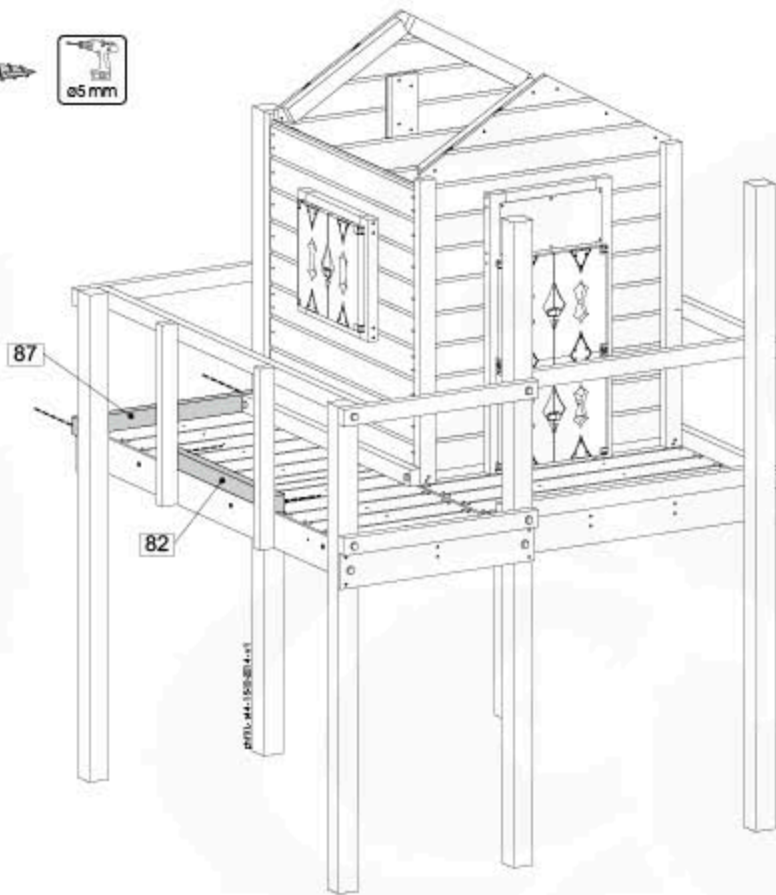
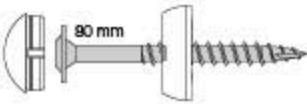


25



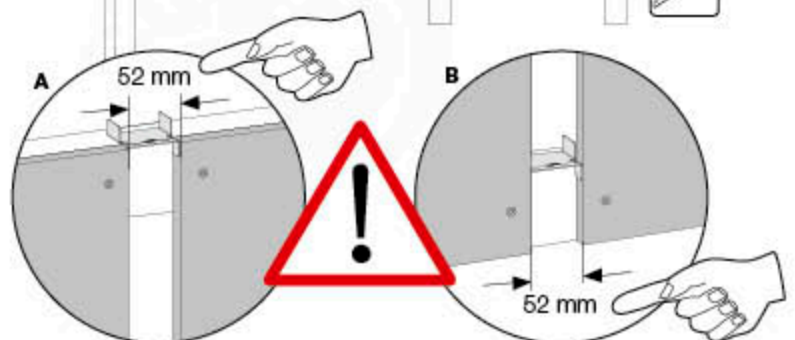
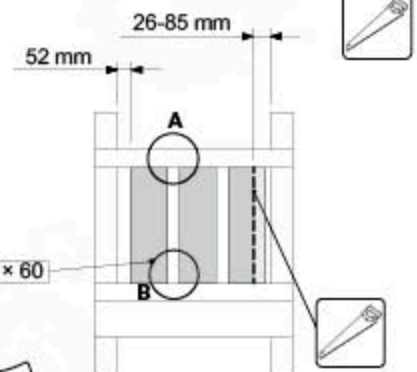
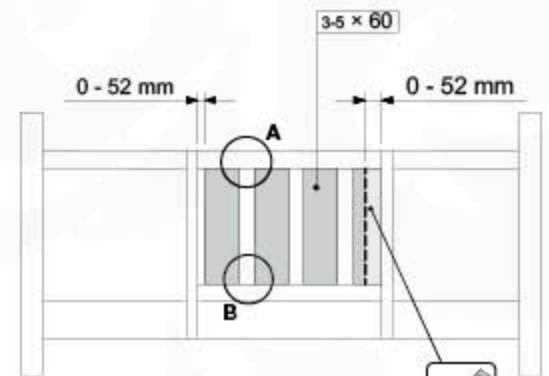
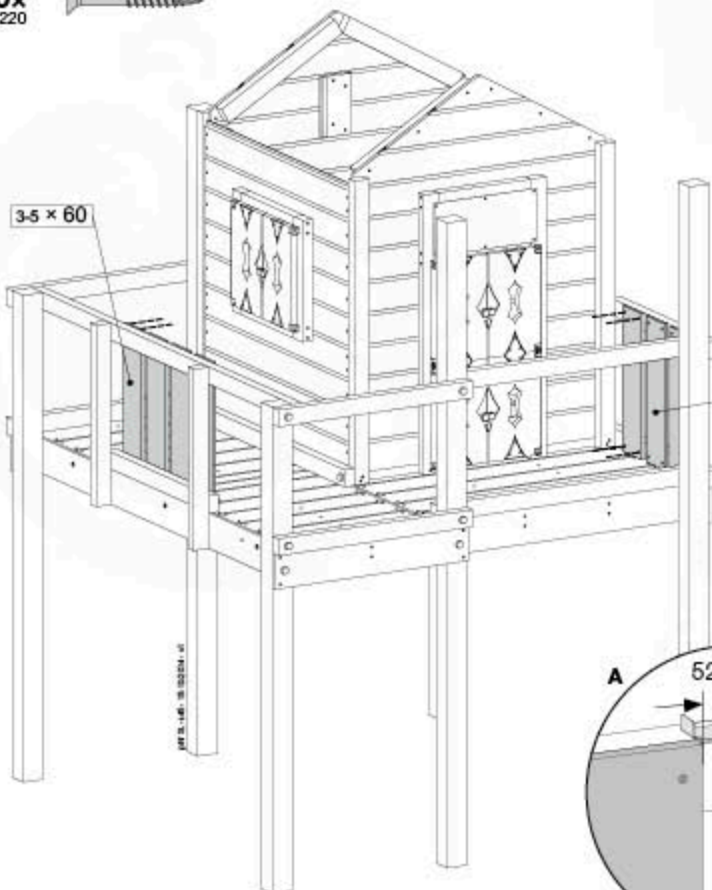
26a

4x
001_417
120_005



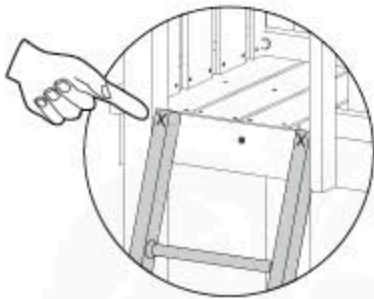
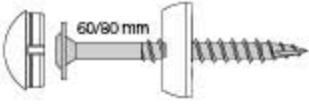
26b

24 - 40x
002_220



26d

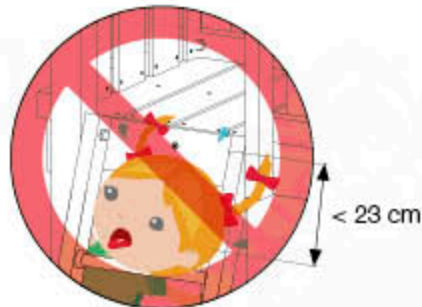
3x
001_411/
001_417
120_006



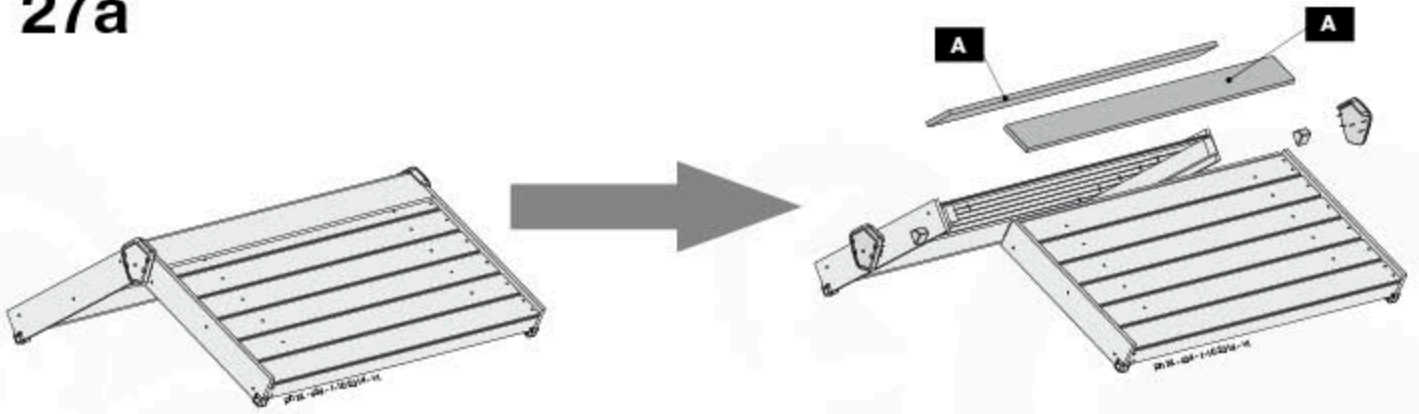
min. 23 cm
max. 28 cm



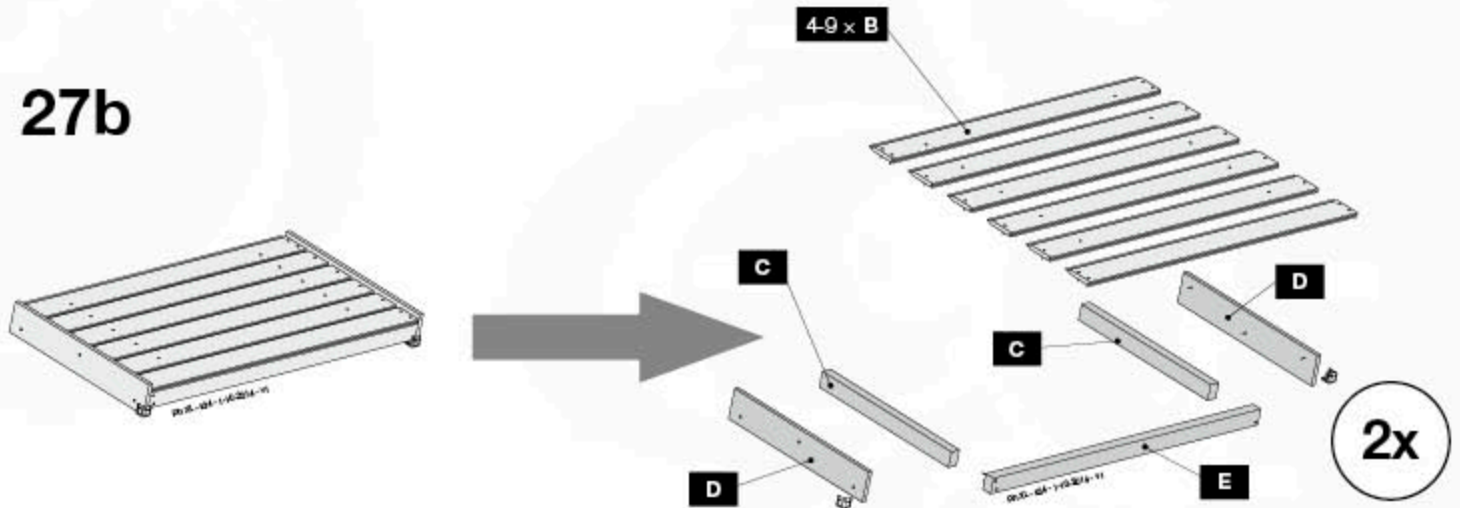
min. 23 cm
max. 28 cm



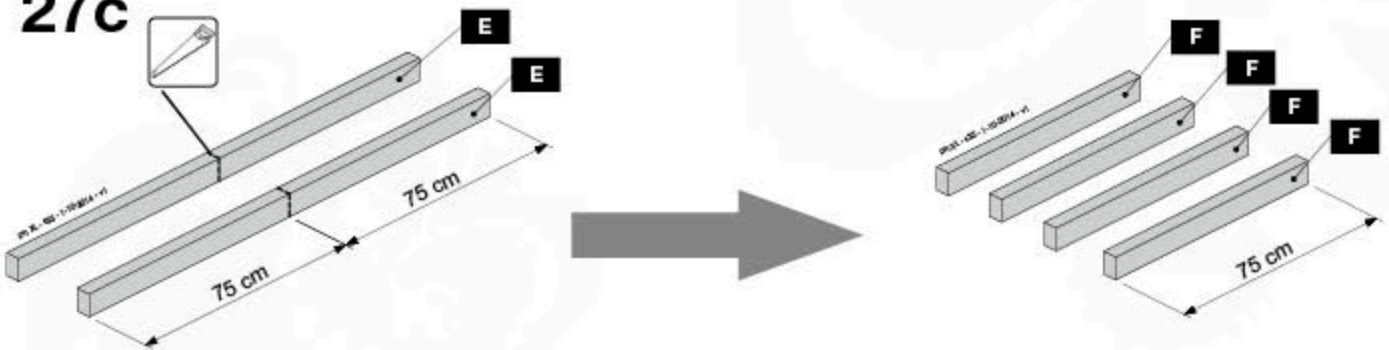
27a



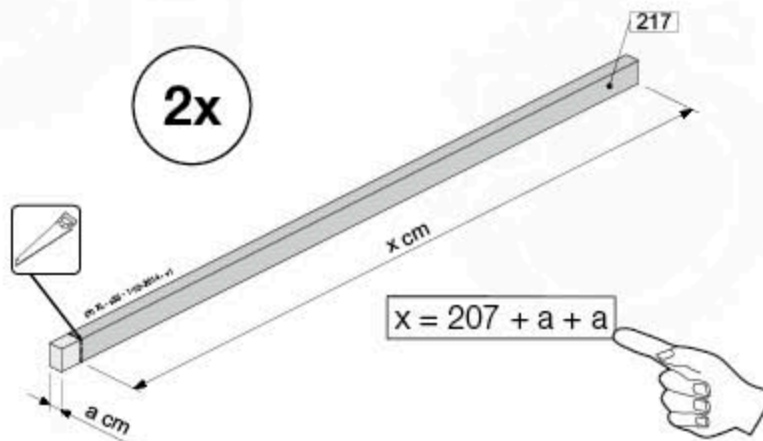
27b



27c

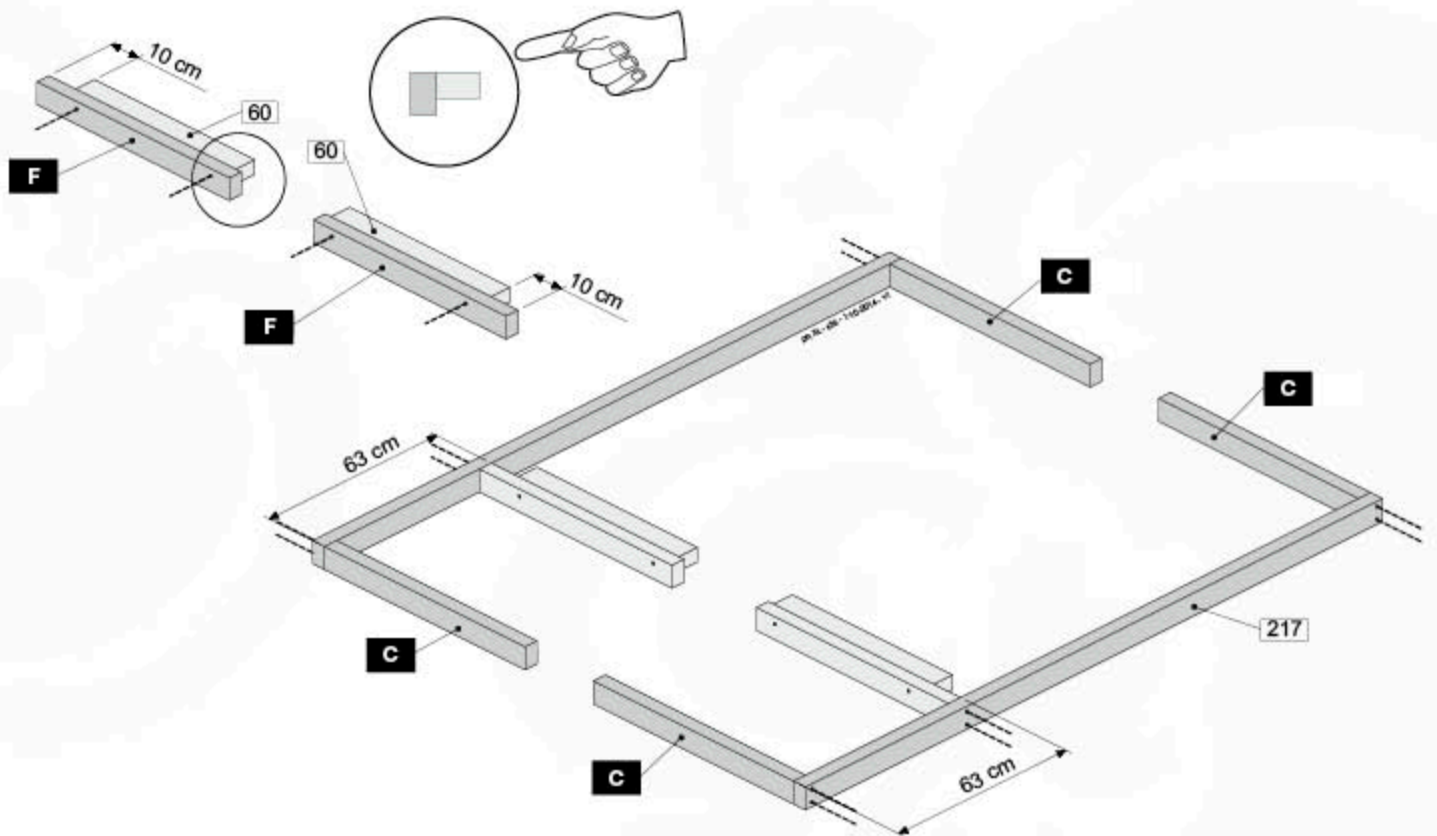


27d



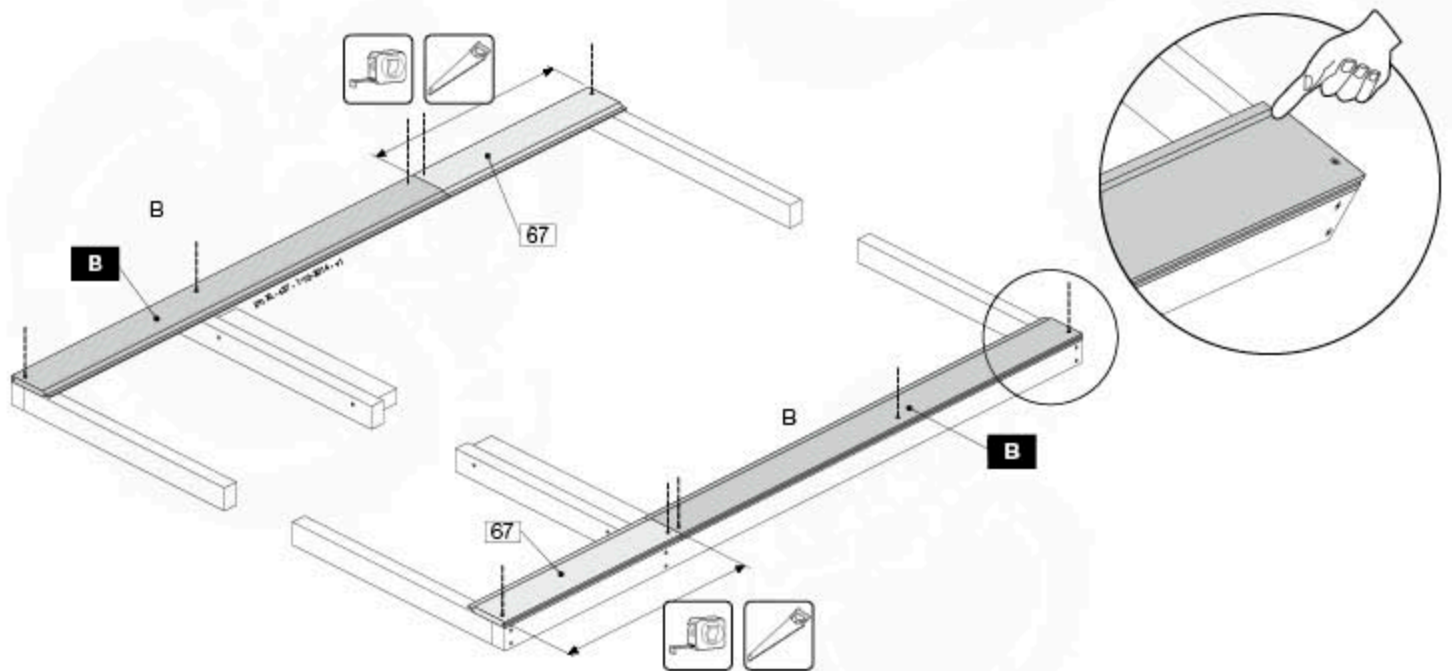
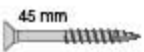
28a

16x
002_223

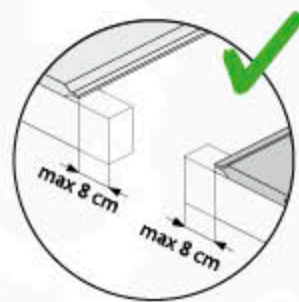
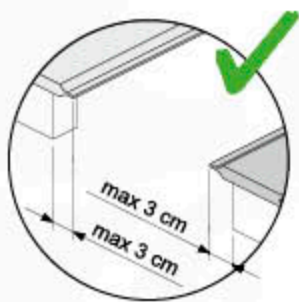
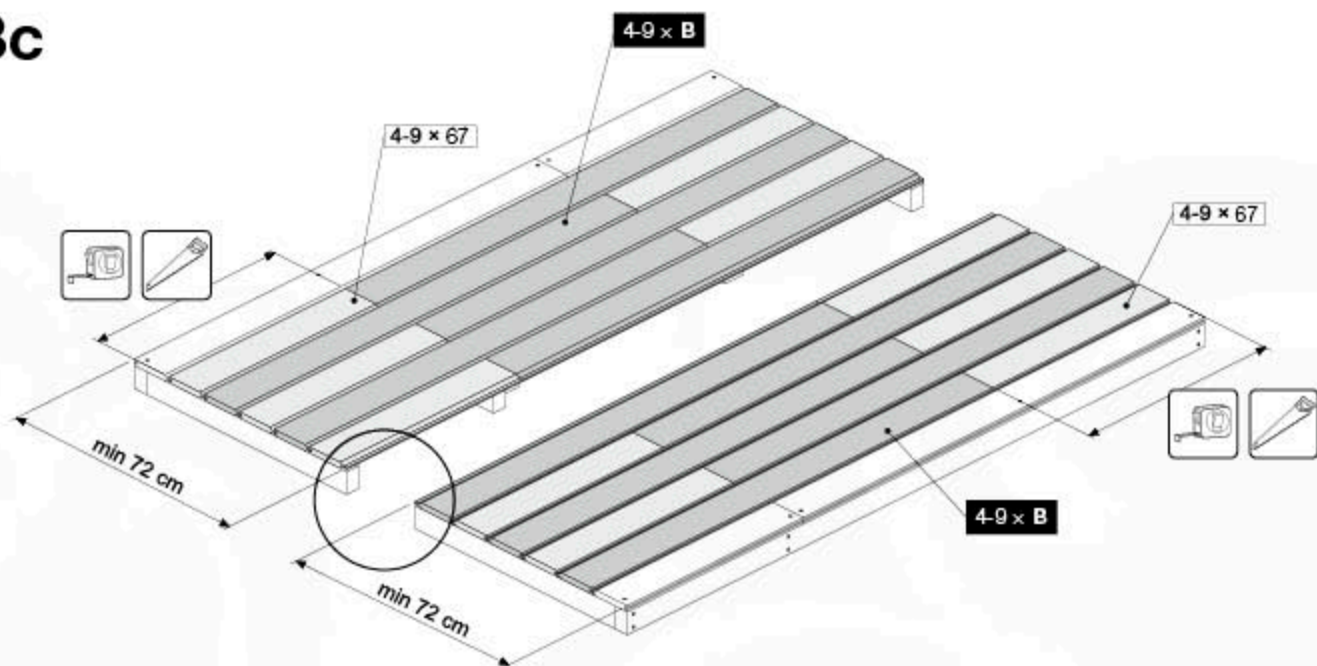


28b

10x
002_220

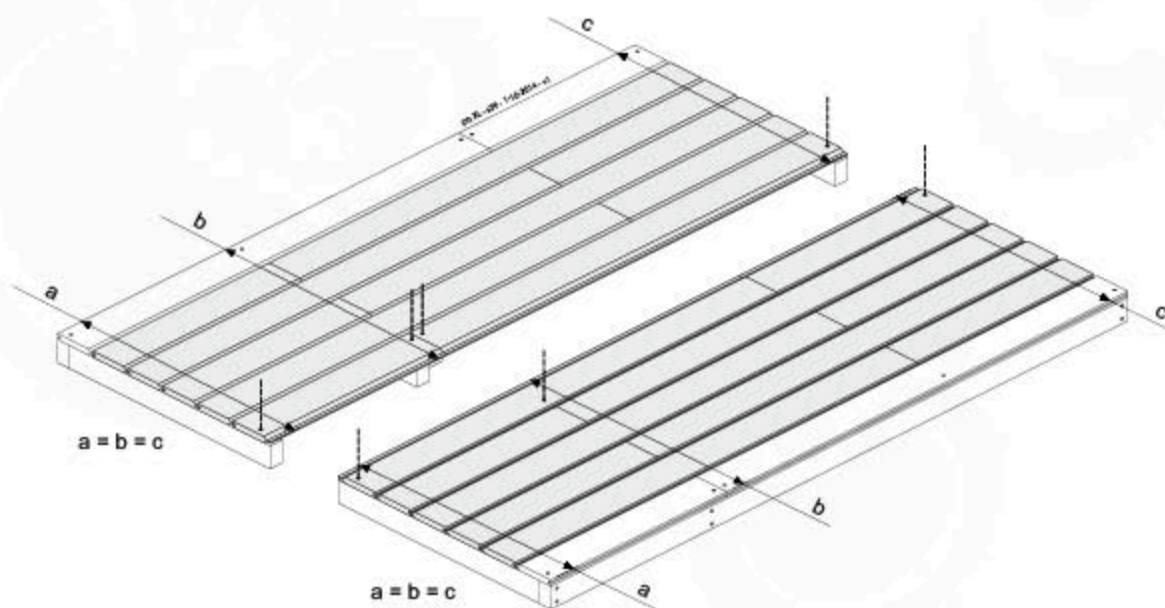
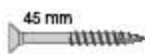


28c



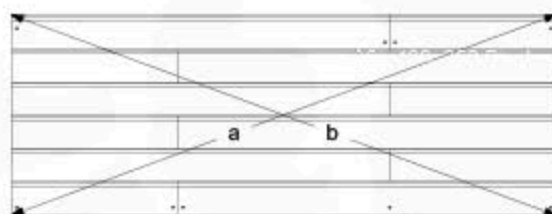
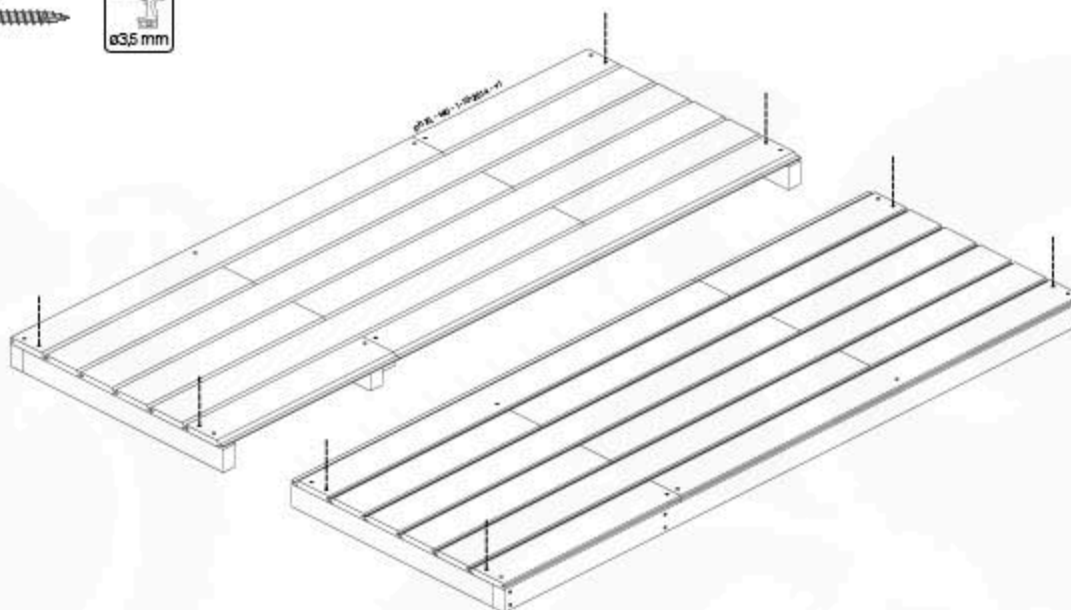
28d

7x
002_220



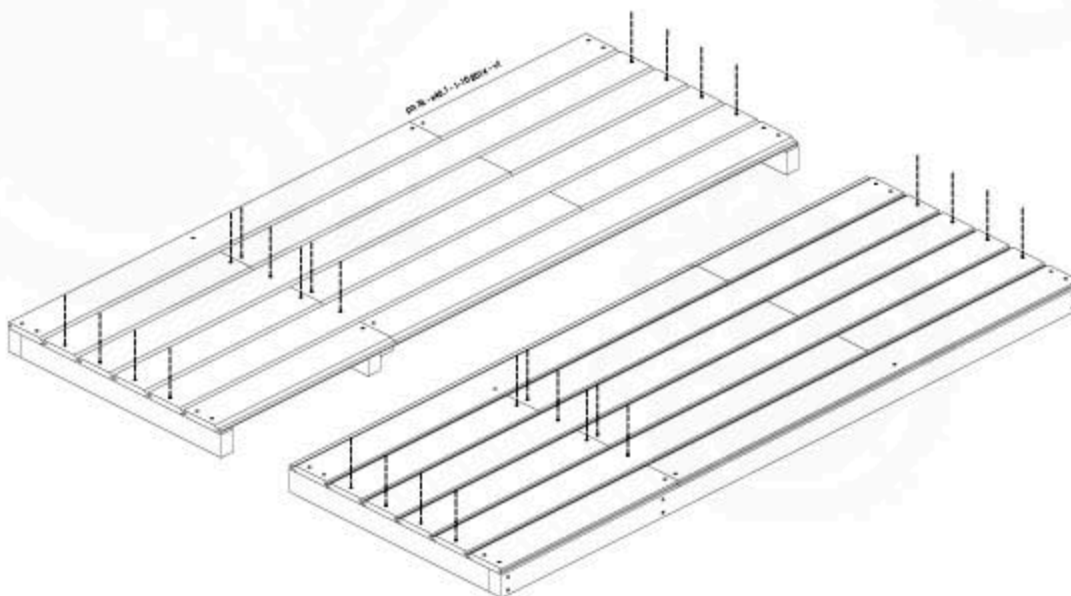
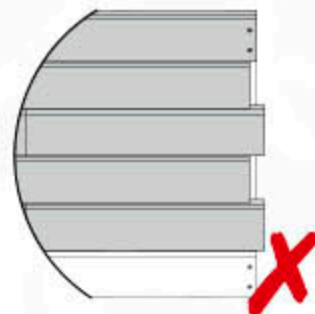
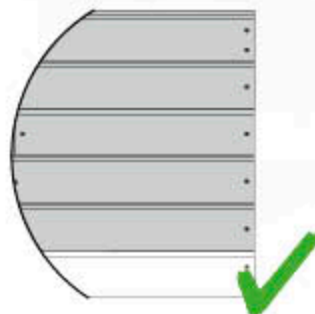
28e

8x
002_220



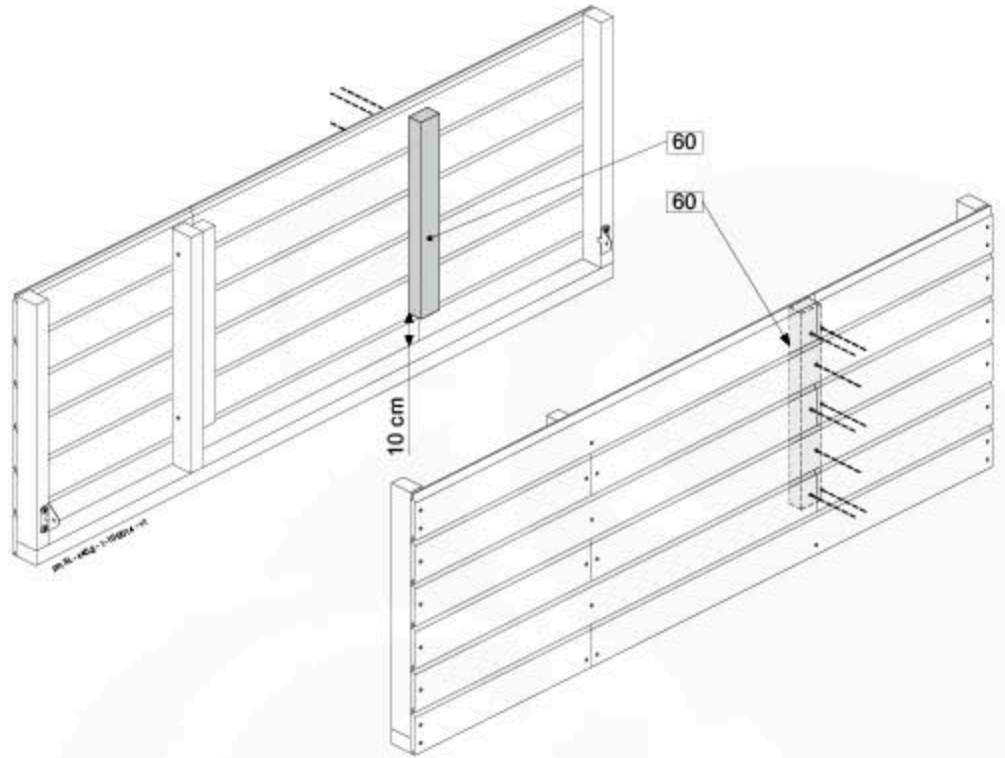
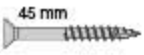
28f

21 - 42x
002_220

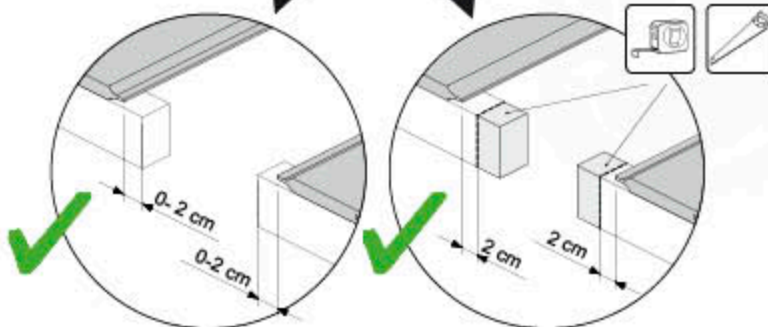
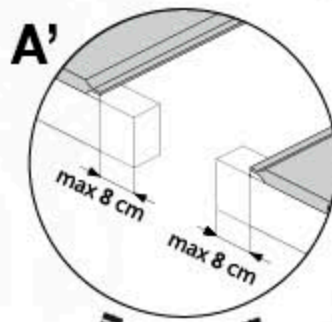
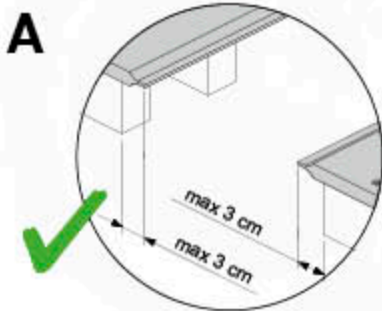
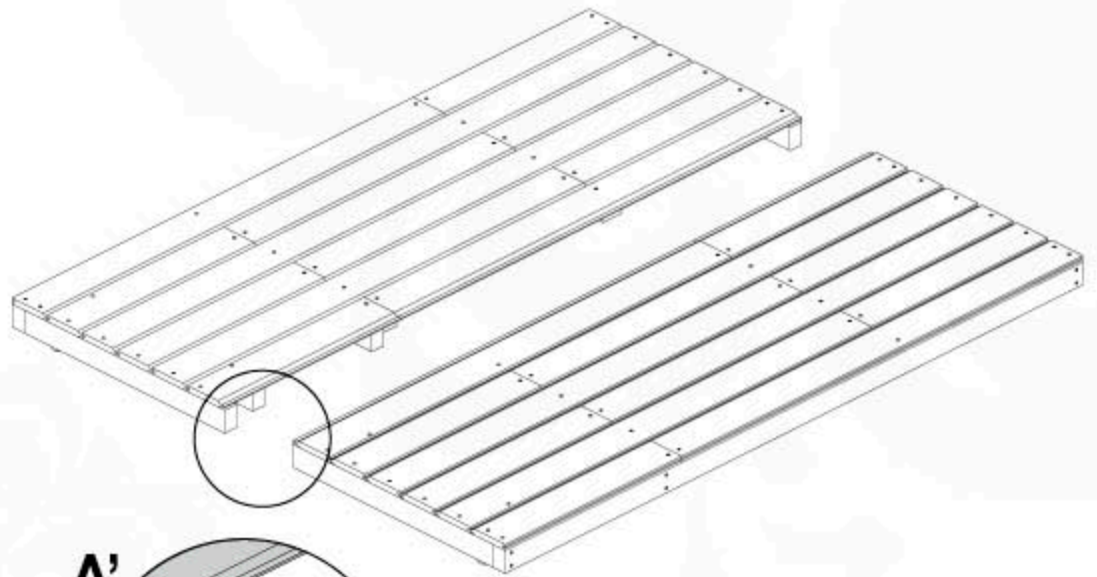


28g

16x
002_220

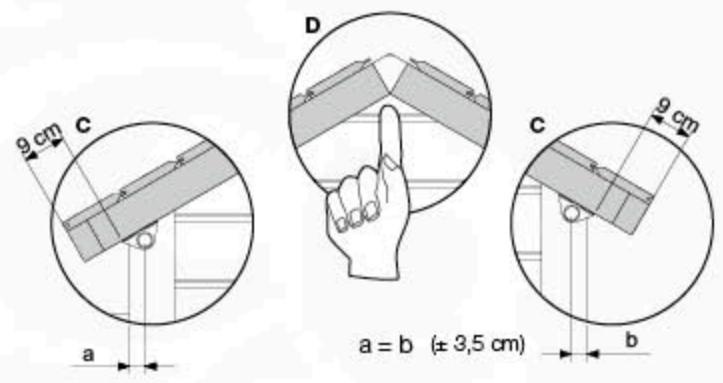
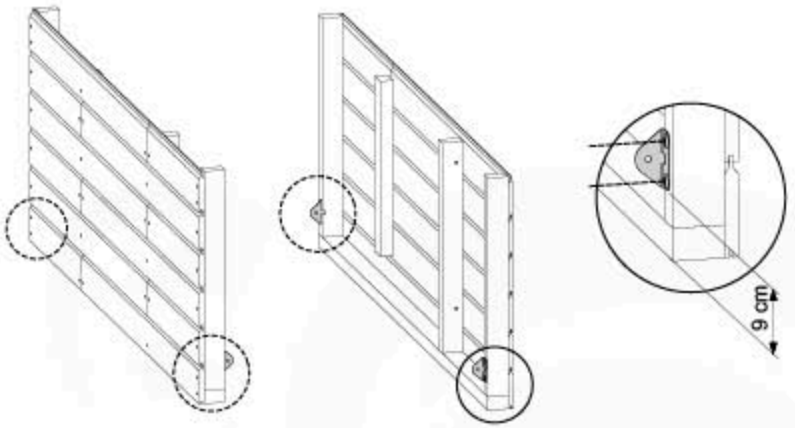
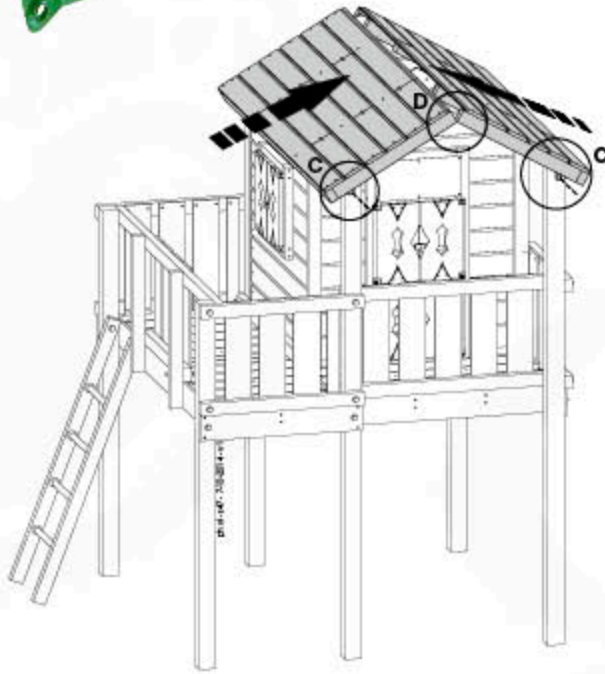


29

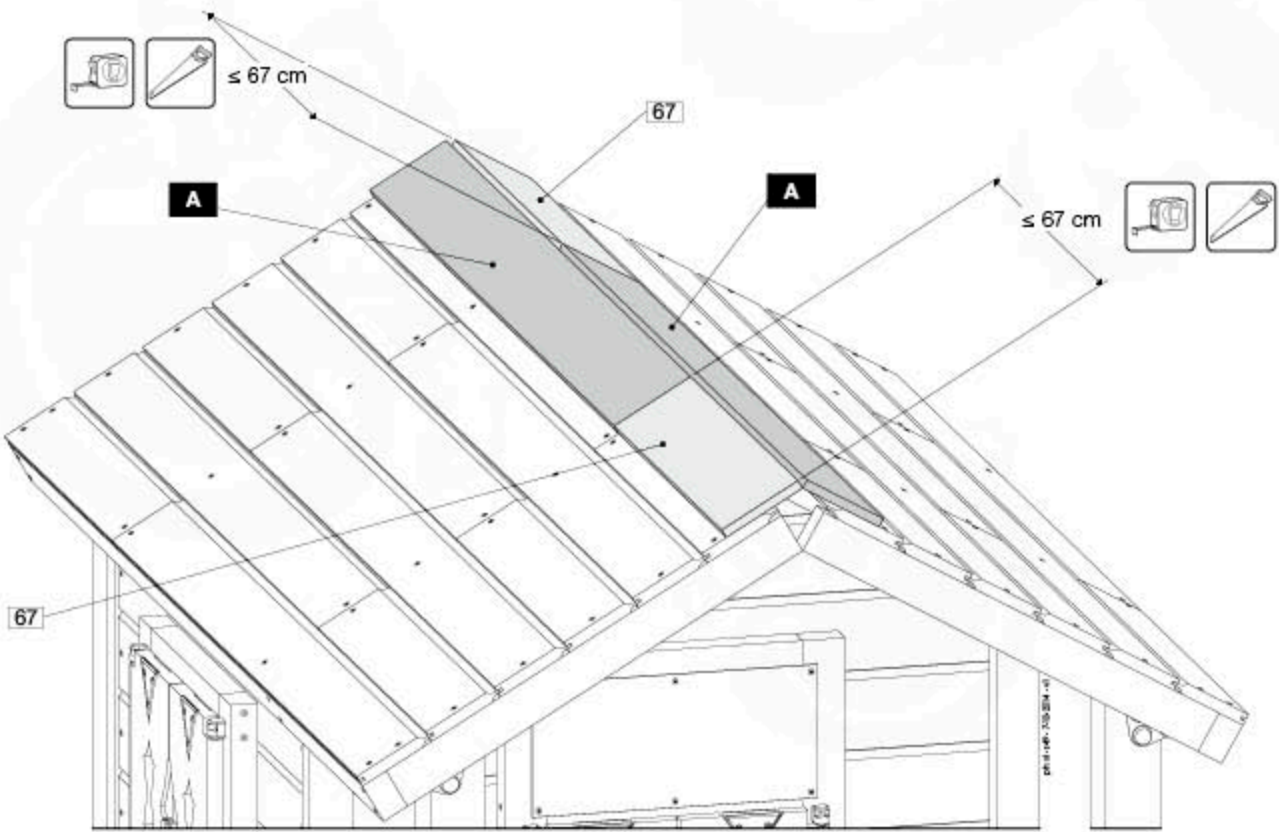


30a

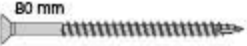

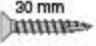

- 8x 45 mm
002_220
- 4x 30 mm
001_404
120_006
- 4x
005_510

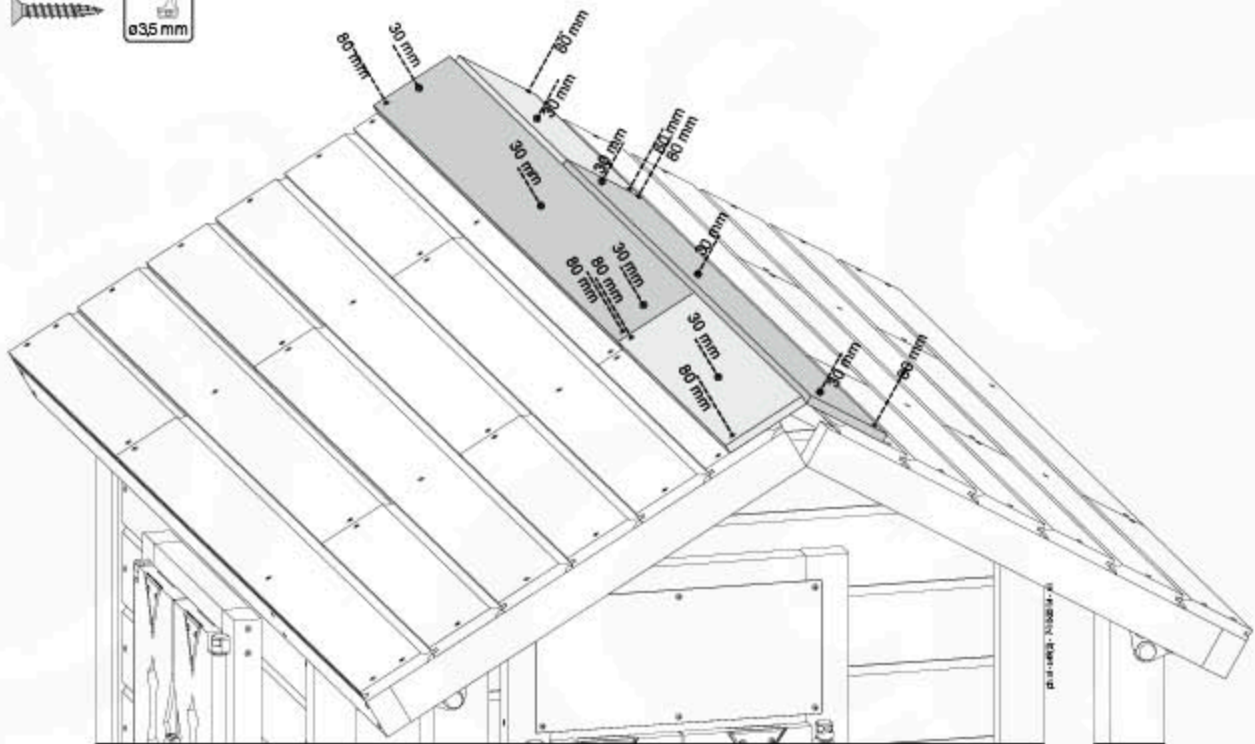


30b





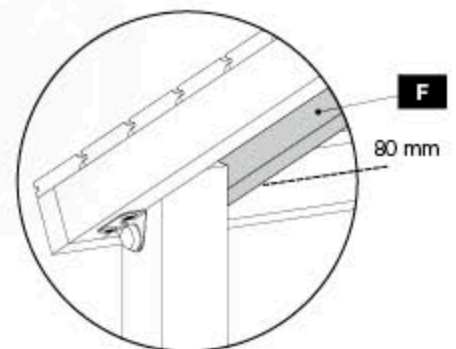
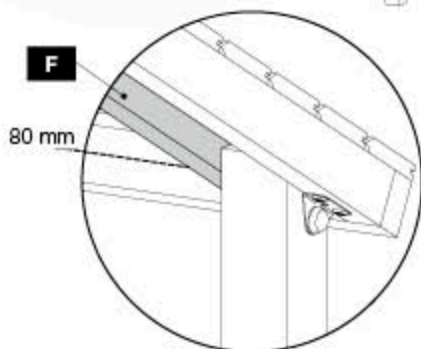
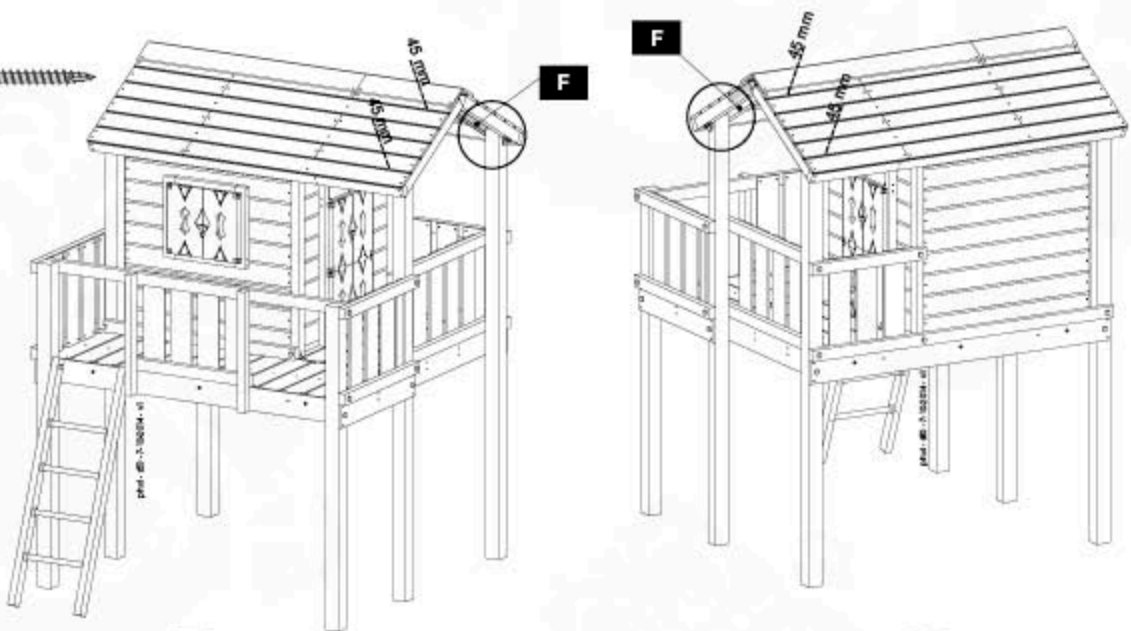
30c

- 8x 002_223   ø3,5 mm
- 8x 002_219   ø3,5 mm



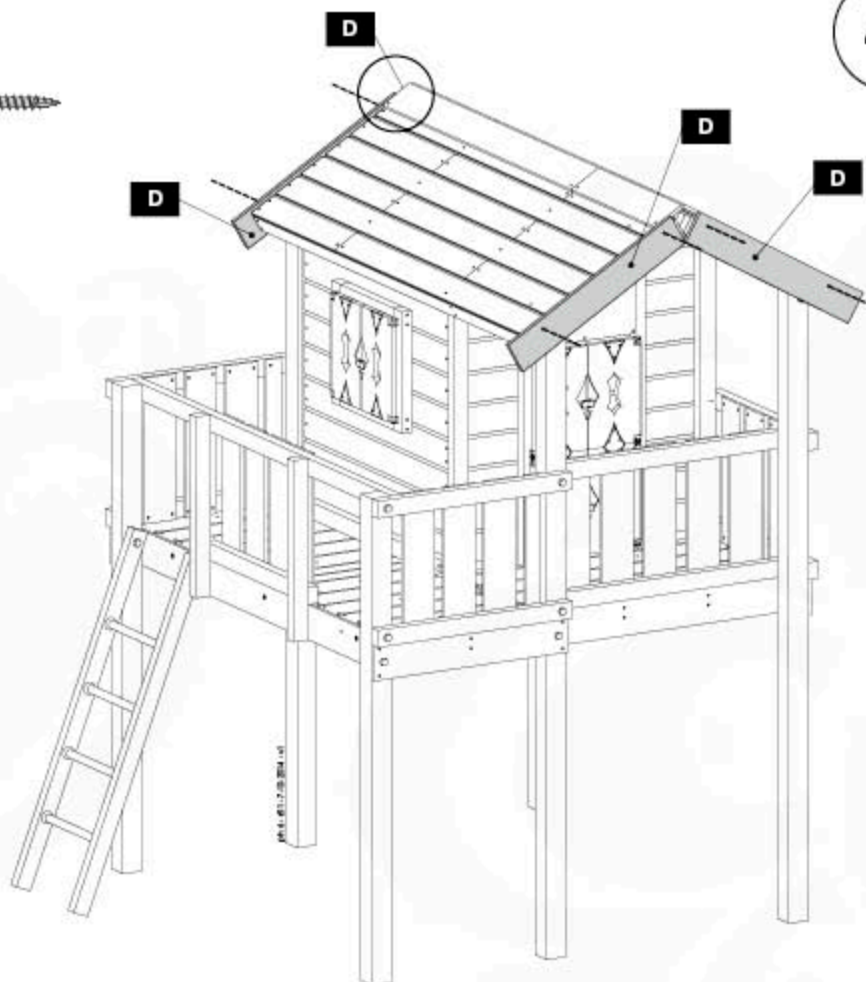
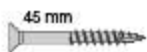
30d

- 2x 002_223 
- 4x 002_220 

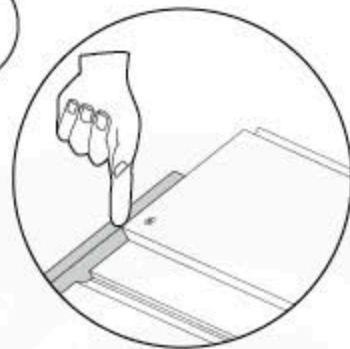


31a

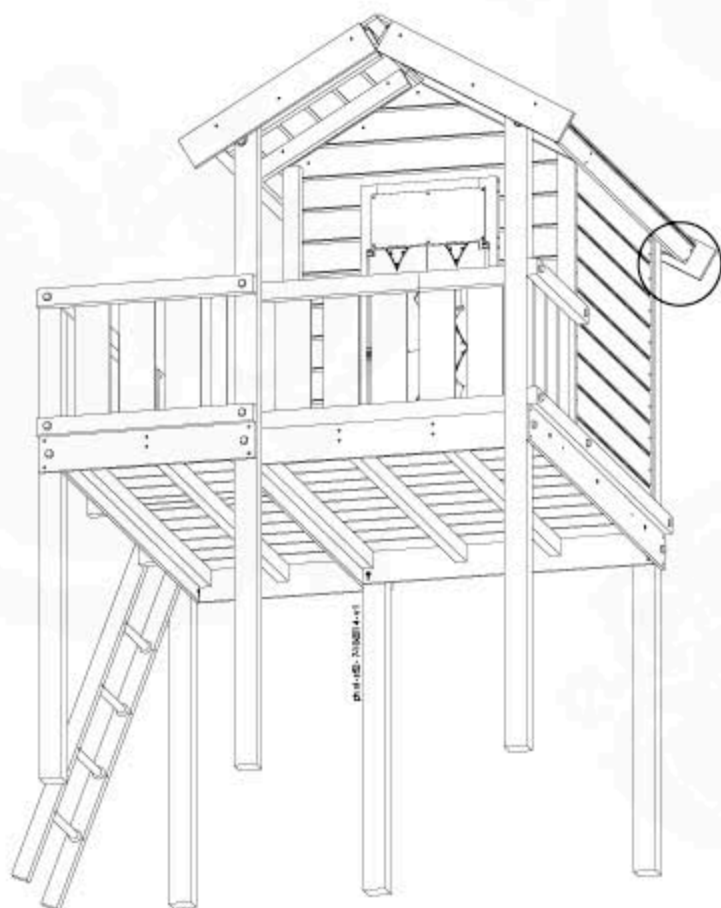
8x
002_220



4x



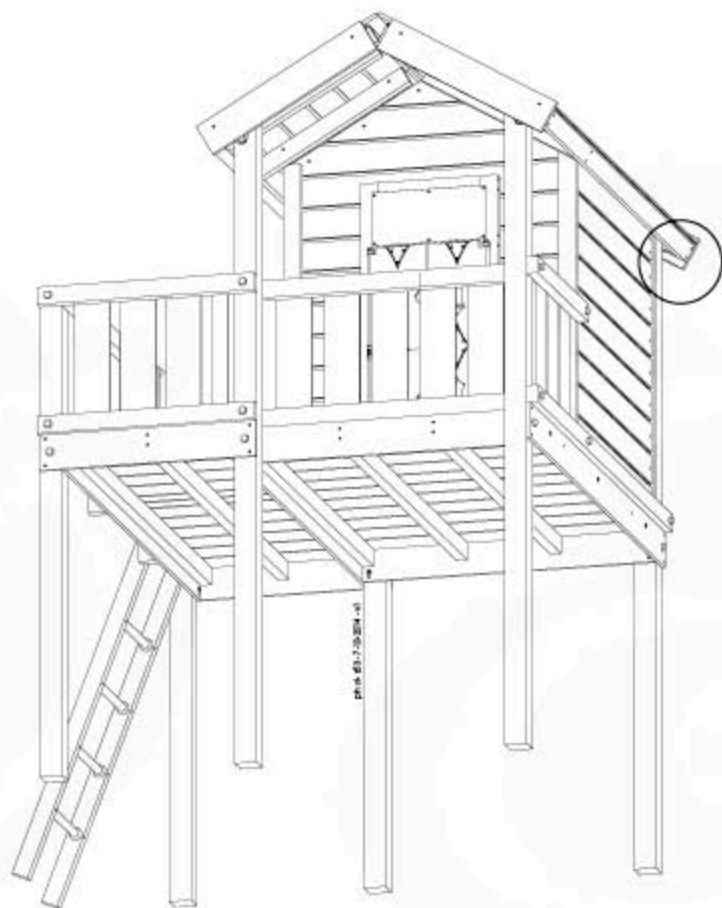
31b



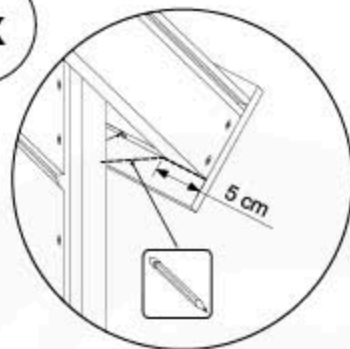
4x



31c



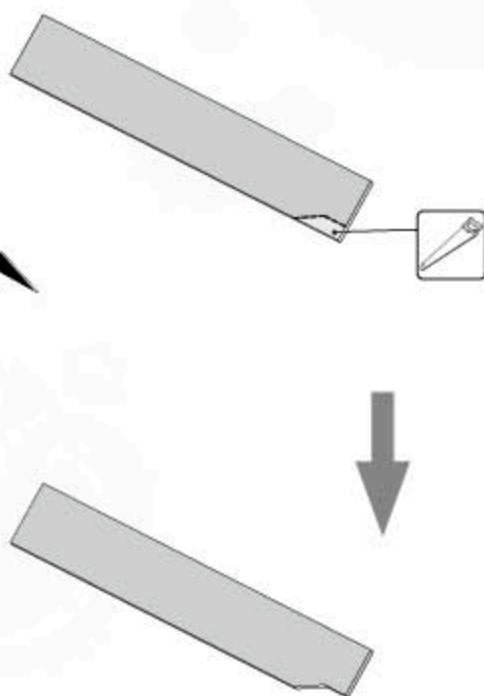
4x



31d

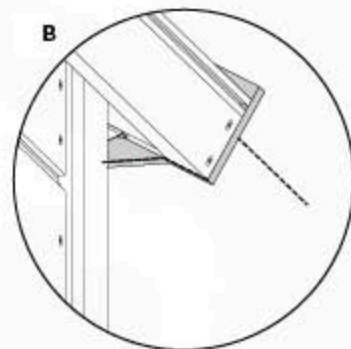
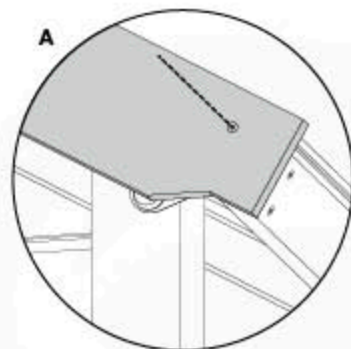
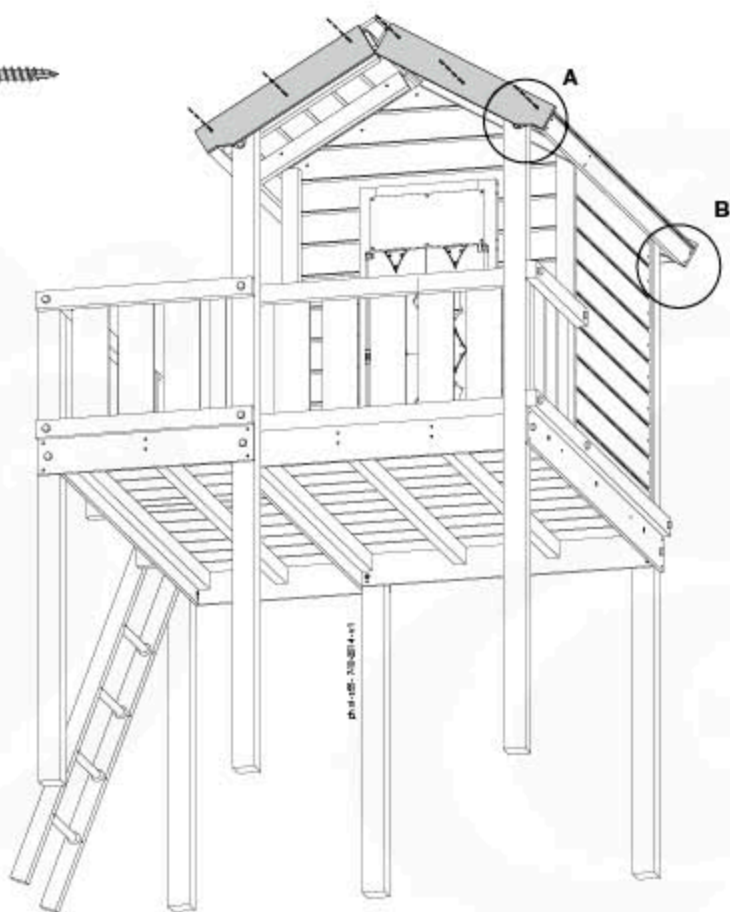


4x



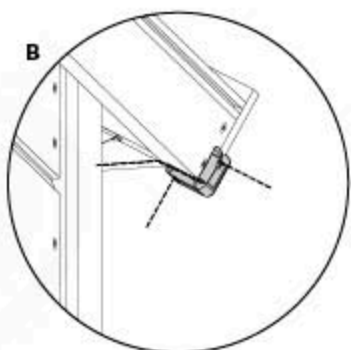
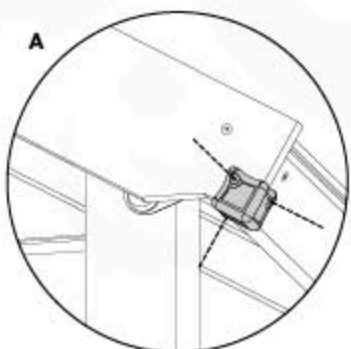
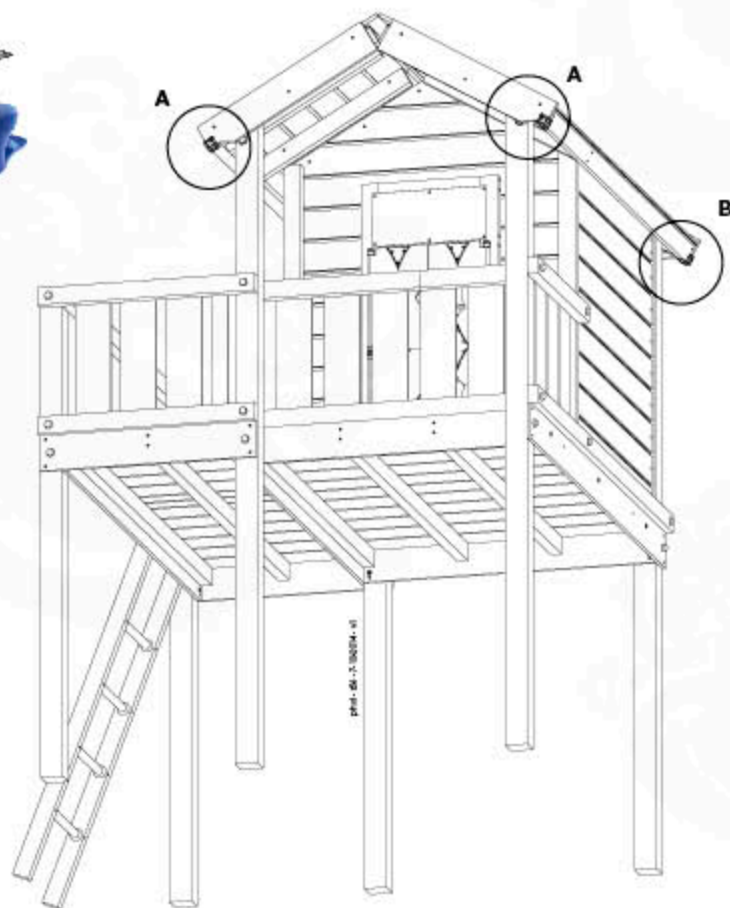
31e

12x
002_220



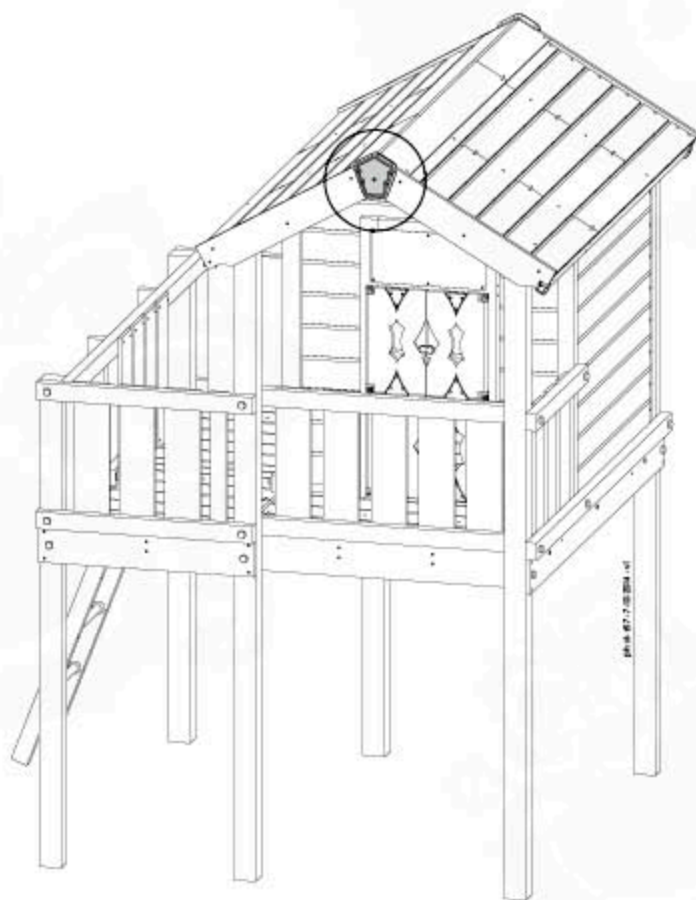
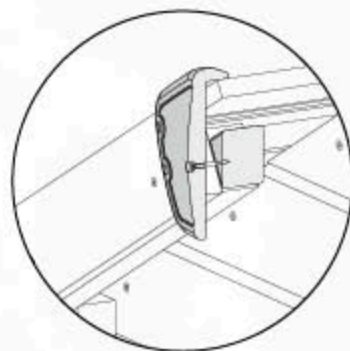
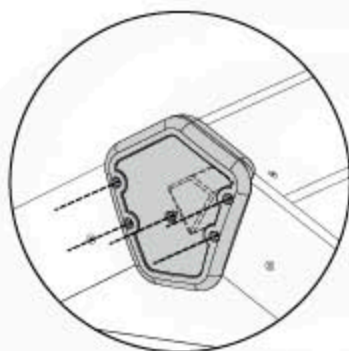
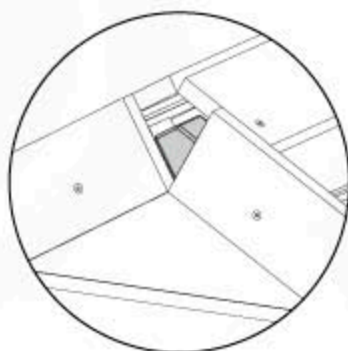
31f

12x
002_219



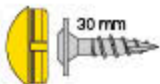
32

10x
002_219

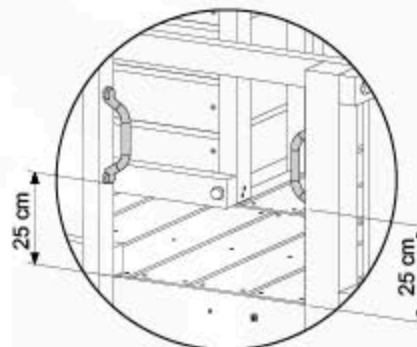
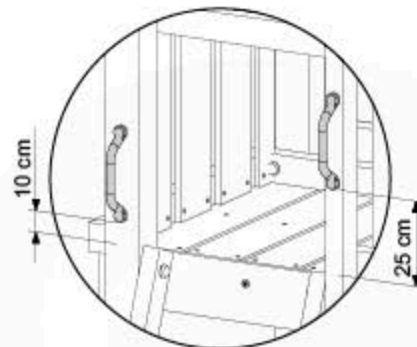


33

8x
022_945
001_404



4x
022_320



34

3x
002_041



1x
120_024

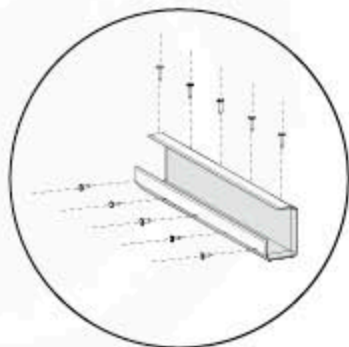


35

20x
000_101

20 mm

2x
123_200



36

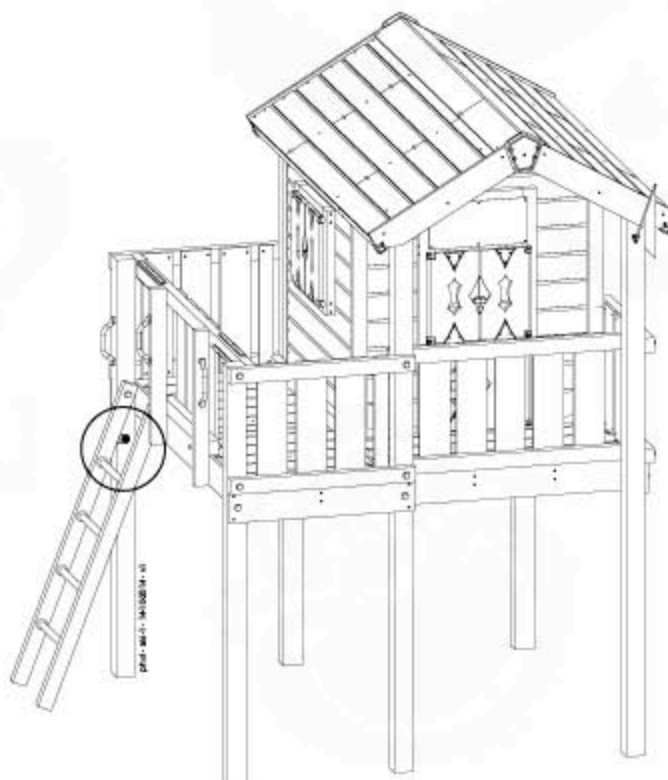
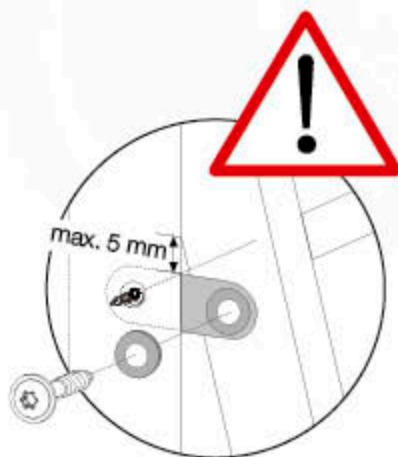
2x
001_404
023_042

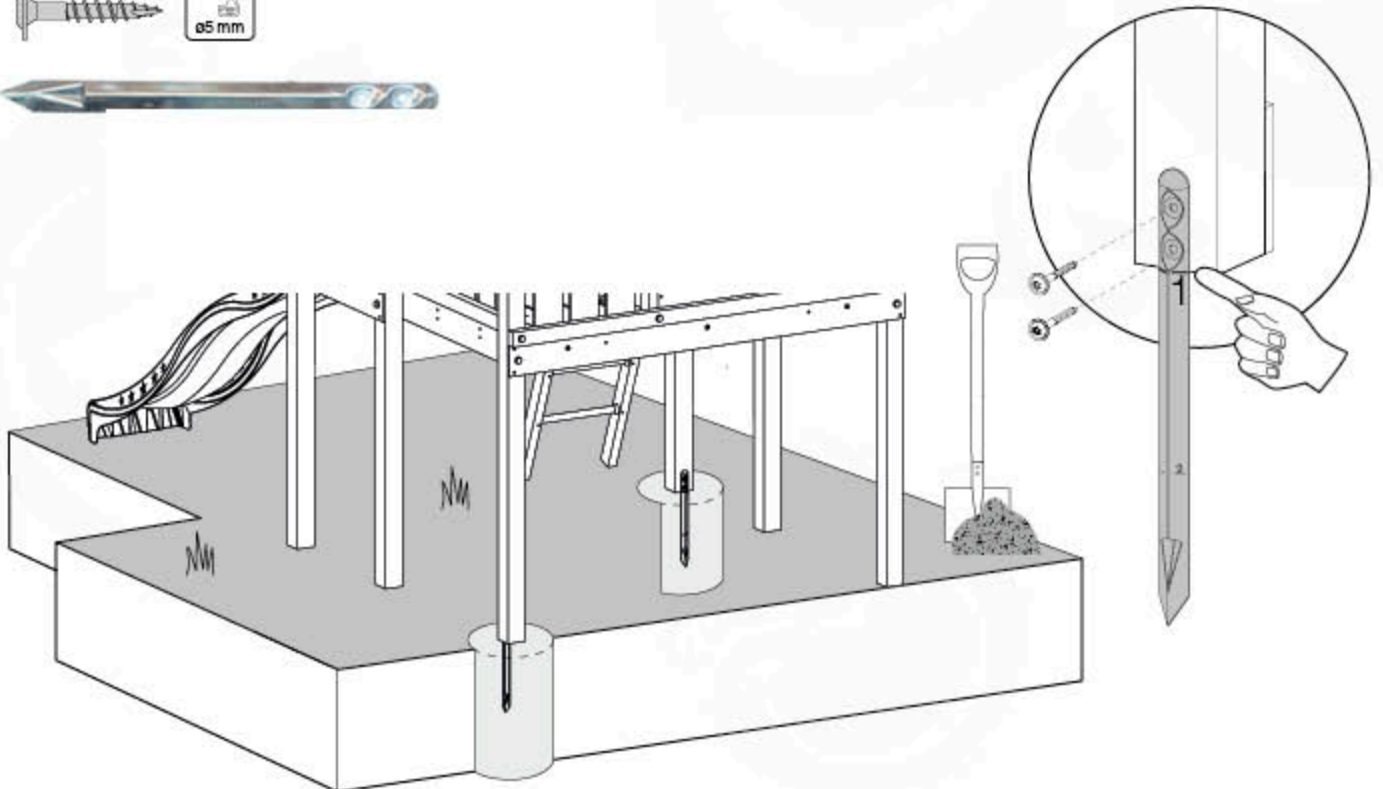
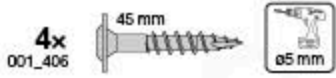
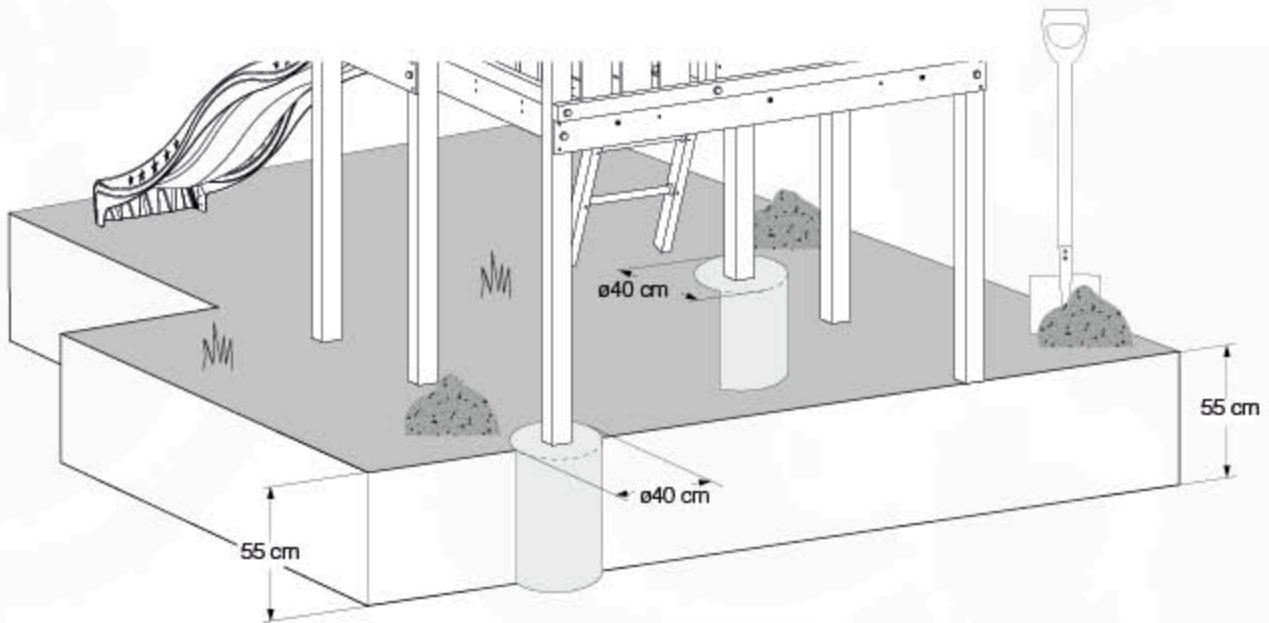


ø19 mm

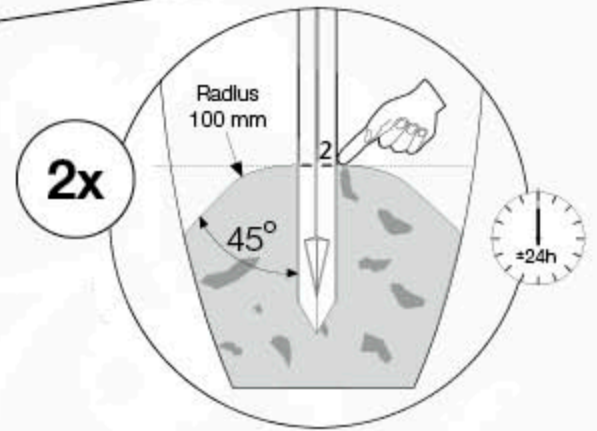
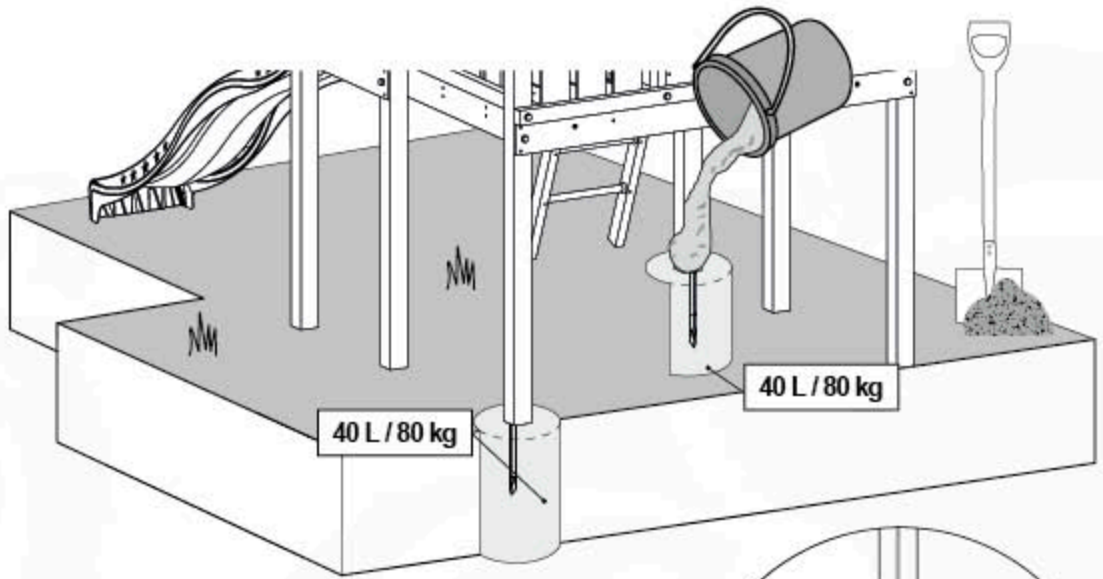


1x
005_514

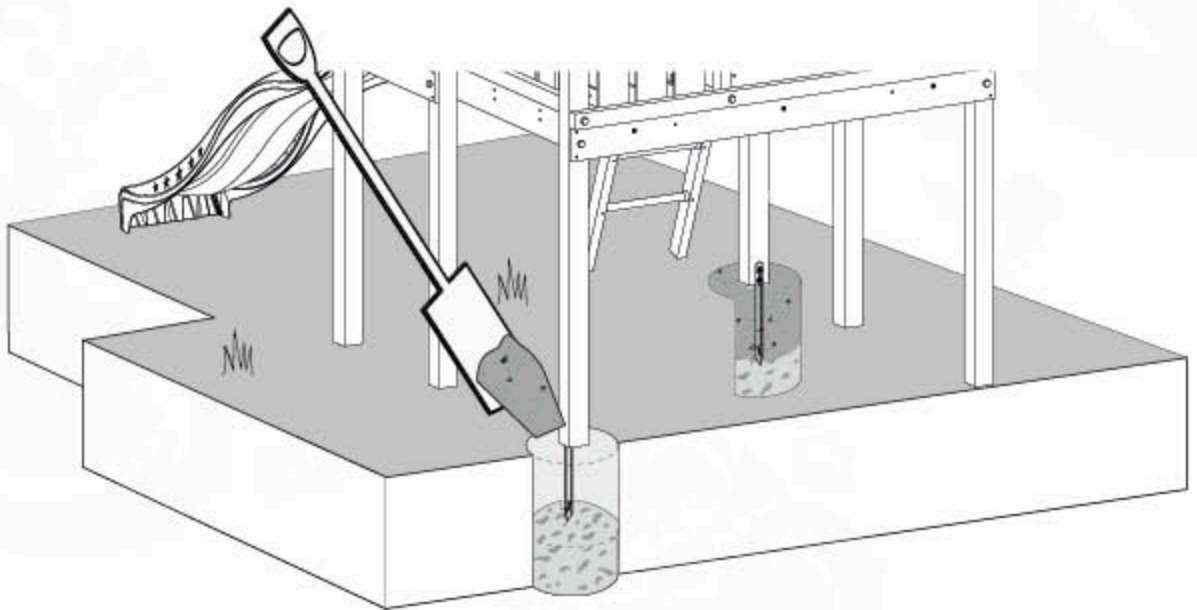




39



40

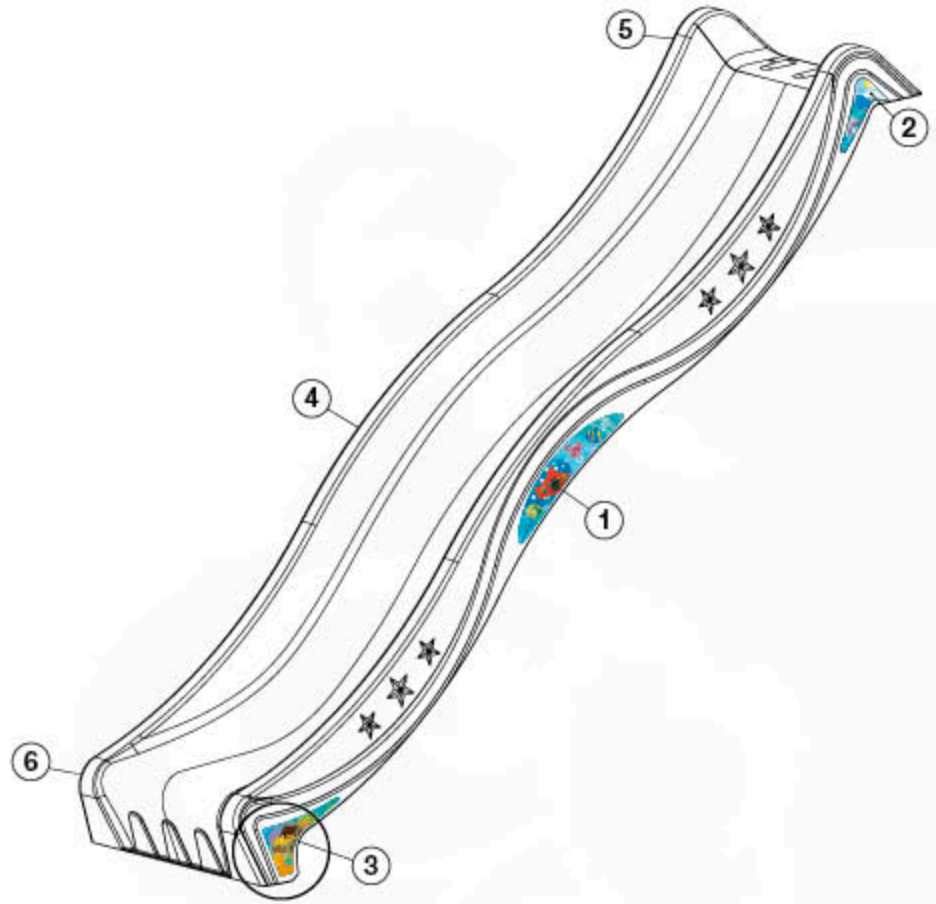


41

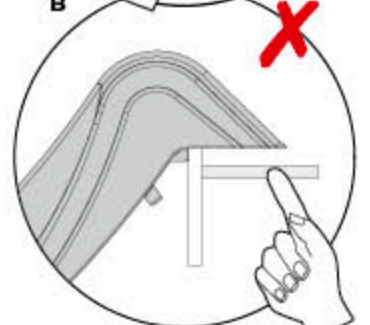
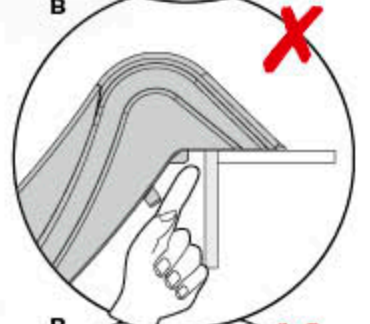
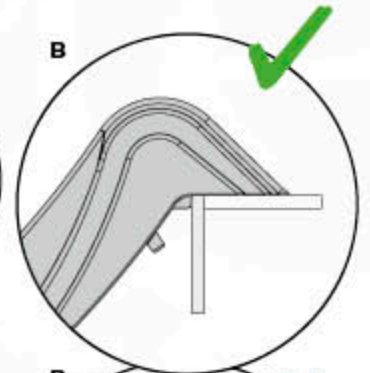
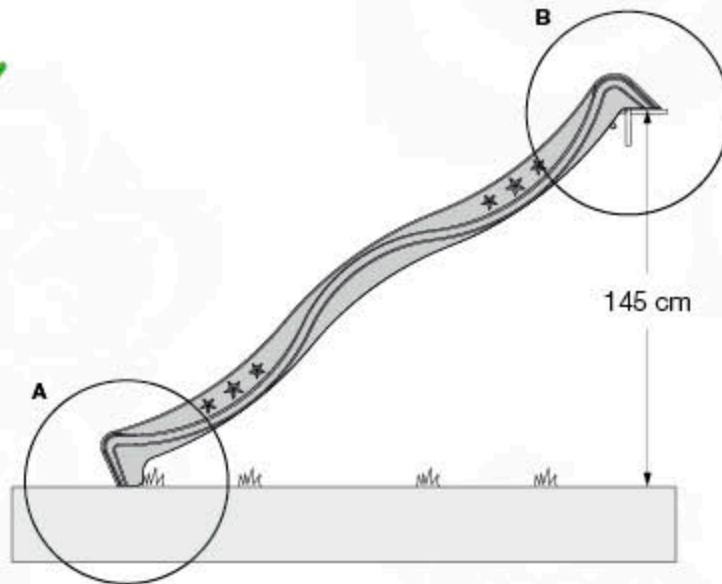
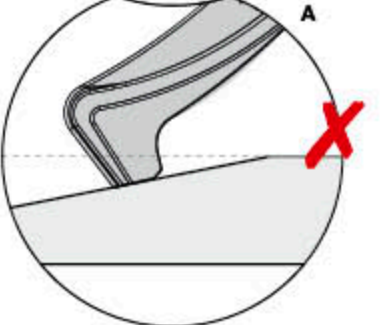
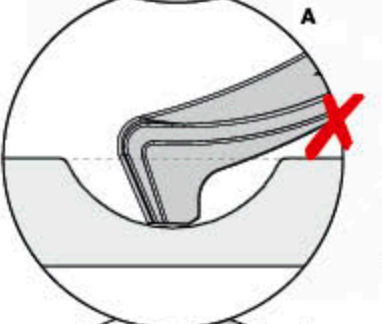
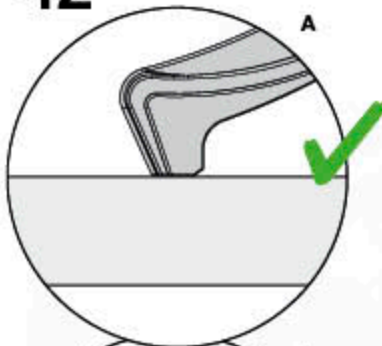
1x
234_000




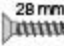
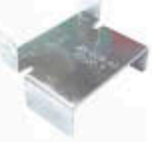
1x
025_101

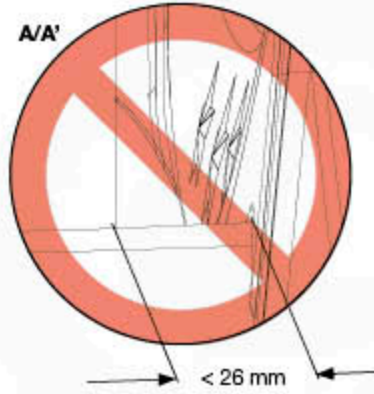
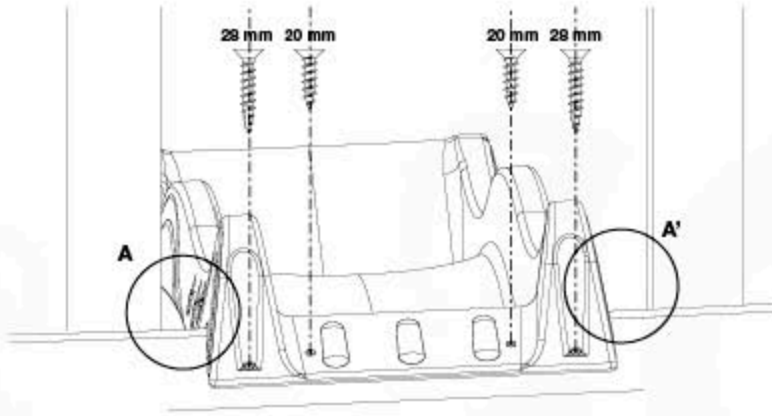


42

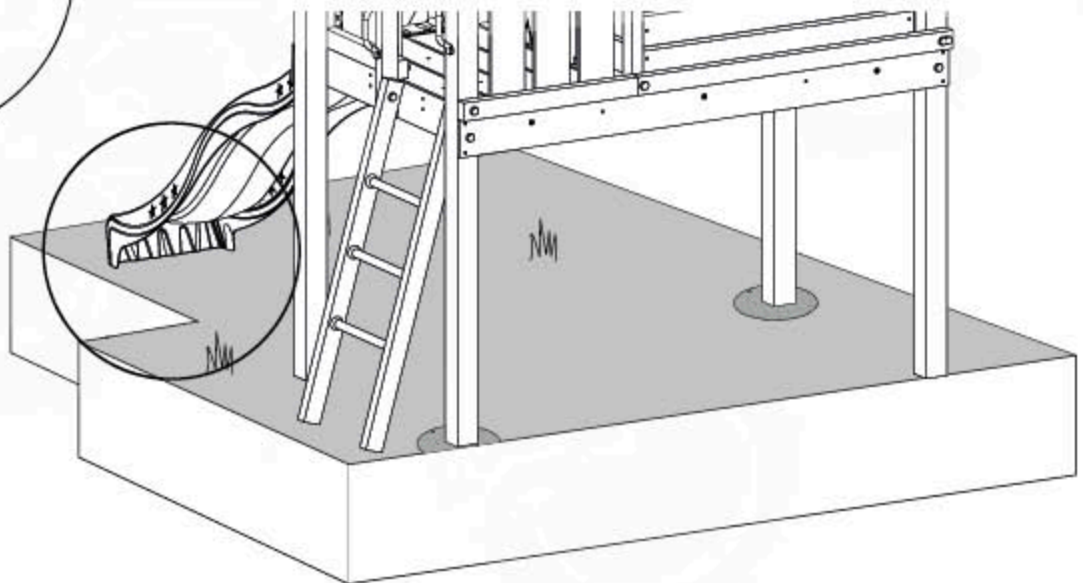
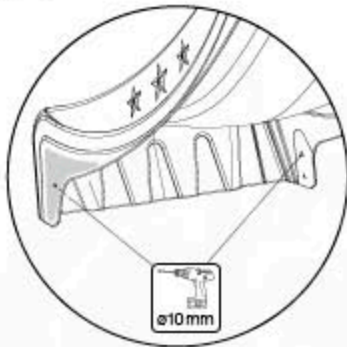


43

- 2x 002_308 
- 2x 002_218 
- 2x 008_043 



44




45

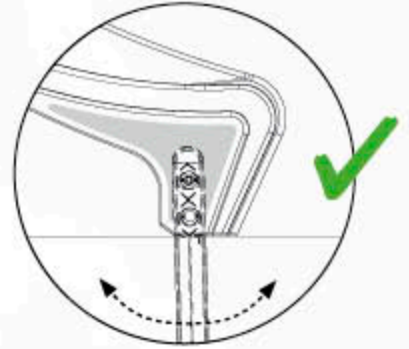
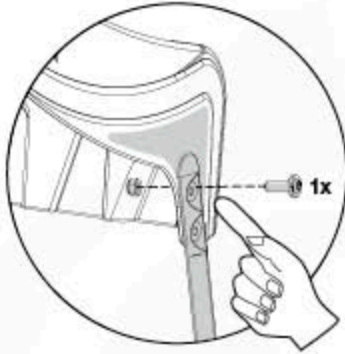
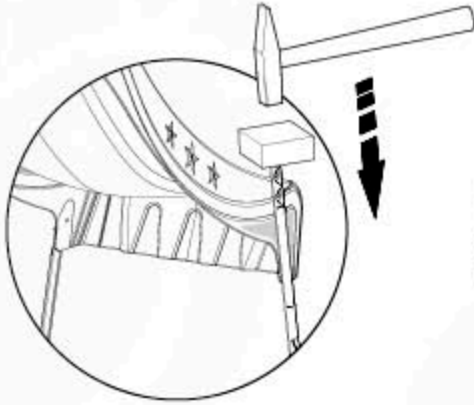
2x
005_050



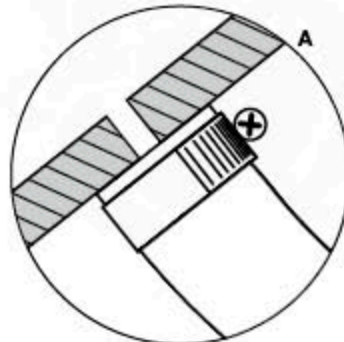
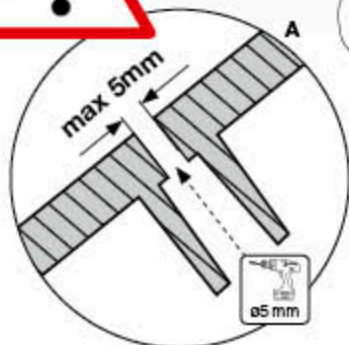
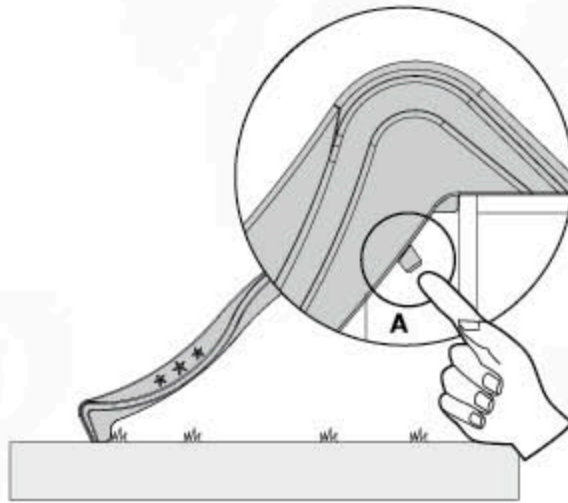
2x
001_100
004_010



18 mm
M8

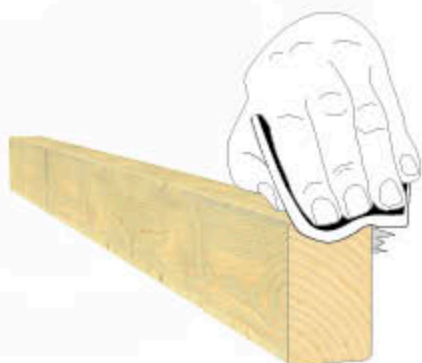
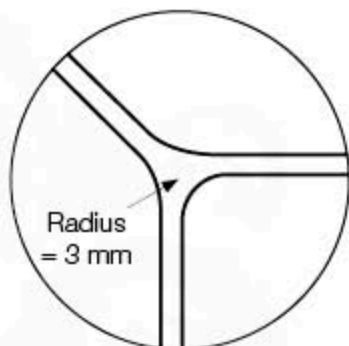
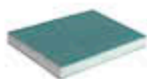


46 Extra



47 Safety Check

1x
022_910

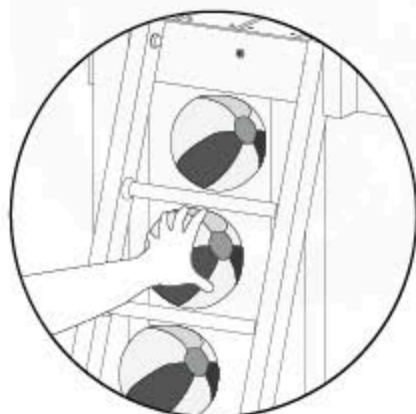


48 Safety Check

1x
021_107



min. 23 cm



49 Product Identification

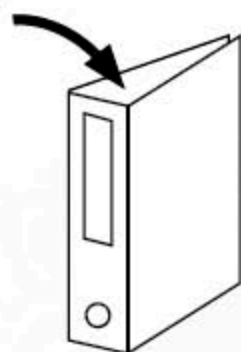
6x
002_041



1x



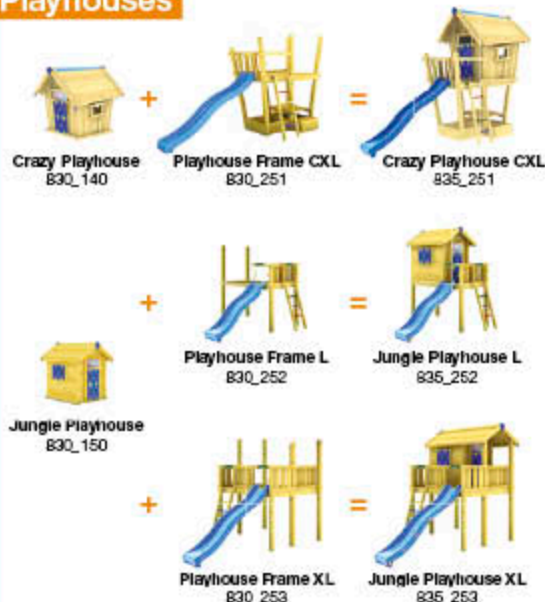
50



Playtowers



Playhouses



Modules



Swings



Links



Accessories

