

304x500cm

10174202 (unbehandelt)
 10174203 (eiche hell)
 10174206 (grau)

10174204 (nussbaum)
 10174205 (weiß)



Bitte prüfen Sie vor Aufbau anhand der Positionsliste, ob alle Einzelteile vorhanden und im ordnungsgemäßen Zustand sind.

Lagerhinweise vor der Montage:

- Material eben und trocken lagern, da es sich im losen Zustand verziehen kann.
- Vor Sonneneinwirkung und Witterungseinflüssen schützen!

Aufbauhinweise:

- Die Carports sind zur Montage auf Pfostenankern vorgesehen.
- Das Dach ist nicht zum Begehen ausgelegt.
- Die Dachplatten dürfen nicht eng an die Windbretter gelegt werden. Lassen Sie einen kleinen Abstand. Sie müssen vor dem Befestigen unbedingt vorgebohrt (8mm) werden.

Manufactured for Hornbach Baumarkt AG, D-76878 Bornheim. Technische Änderungen vorbehalten. Stand 09/2019

Deutsch

Vi preghiamo di verificare prima del montaggio tutti gli elementi indicati nella distinta siano presenti e in condizioni ottimali:

Consigli per la conservazione prima del montaggio:

- Conservare il materiale in piano e in luogo asciutto, per evitare il rischio che si deformi.
- Proteggere il materiale dal sole e dalle intemperie!

Istruzioni per il montaggio:

- I Carport sono stati studiati per essere fissati ai tiranti dei montanti.
- Il tetto non è calpestabile.
- Le lastre del tetto non devono essere posate in contatto con i frangivento. Lasciare una piccola distanza.

Manufactured for Hornbach Baumarkt AG, D-76878 Bornheim. Con riserva di modifiche tecniche. Stato al 01/2019

Italienisch

Controleer voor de opbouw aan de hand van de onderdelenlijst of alle onderdelen voorhanden zijn en in een toestand zoals voorgeschreven zijn.

Opslagaanwijzingen voor de montage:

- Materiaal vlak en droog opslaan omdat het kan kromtrekken in losse toestand.
- Beschermen tegen de invloed van de zon en weersinvloeden!

Opbouwrichtlijnen:

- De carports zijn voorzien om gemonteerd te worden op paalankers.
- Het dak is niet bedoeld om op te lopen.
- De dakplaten mogen niet te vast tegen de bebordingen gelegd worden. Laat een kleine afstand. Ze moeten voor het bevestigen in ieder geval vorgeboord worden.

Manufactured for Hornbach Baumarkt AG, D-76878 Bornheim. Technische wijzigingen voorbehouden. Stand 09/2019

Niederländisch

Por favor, antes del montaje compruebe en basa a la lista de posiciones, que toda las piezas individuales están presentes y en estado correcto.

Indicaciones de almacenaje antes del montaje:

- ¡Almacenar el material plano y seco, ya que estando suelto se puede torcer!
- ¡Protegerlo del efecto del sol y de las influencias de la intemperie!

Indicaciones de montaje:

- Los tejados de protección están previstos para el montaje sobre anclajes de postes.
- El tejado no está diseñado para ser transitado.
- Las placas del tejado no deben colocarse pegadas a las marquesinas. Deje una pequeña separación.

Manufactured for Hornbach Baumarkt AG, D-76878 Bornheim. Reservadas las modificaciones técnicas. Estado 09/2019

Spanisch

Avant le montage, veuillez contrôler à l'aide de la nomenclature que toutes les pièces détachées sont bien disponibles et en bon état.

Instructions de stockage avant le montage :

- stocker le matériau sur une surface plane dans un endroit sec, étant donné qu' en vrac il peut se déformer fortement!
- protéger contre l'ensoleillement et l'humidité !

Instructions de montage :

- les abris-garages sont prévus pour être montés sur des ancrages pour poteaux
- le toit n'est pas praticable.
- les liteaux ne doivent pas être posés directement près des planches de contreventement. Laissez un petit écart. I

Manufactured for Hornbach Baumarkt AG, D-76878 Bornheim. Sus r s rve de modifications techniques. Stand 09.2019

Franz sisch

Před započetím stavby zkontrolujte prosím podle kusovníku, zda jsou jednotlivé díly v náležitém počtu a rozměru.

Pokyny pro skladování před montáží:

- materiál skladujte v rovné poloze a suchu, protože se volně ložené mohou deformovat
- chraňte před sluncem a povětrnostními vlivy!

Stavební pokyny:

- garážové přístřešky jsou konstruovány pro použití kotevnicí patek.
- střecha není dimenzována pro chůzi!!
- Střešní desky nesmí být položeny těsně až k zavětrovacím prkům. Zachovejte malý odstup.

Manufactured for Hornbach Baumarkt AG, D-76878 Bornheim. Technické změny vyhrazeny. Stand 09/2019

Tschechisch

Skontrolujte prosím před výstavbou pomocou kusovníka, či ste obdržali všetky diely v náležitom počte a rozmere.

Pokyny pre skladovanie pred montážou:

- materiál skladujte v rovnej polohe a suchu, pretože voľne položený sa môže deformovať
- chráňte pred slnkom a poveternostnými vplyvmi

Stavebné pokyny:

- garážové prístrešky sú konštruované na použitie kotvových patiek.
- strecha nie je dimenzovaná na chôdzu!!
- strešné dosky nesmú byť položené tesne až k zavetrovacím prvkom. Zachovajte malý odstup.

Manufactured for Hornbach Baumarkt AG, D-76878 Bornheim. Technické zmeny vyhradené. Stav 09/019

Slowakisch

In front of construction, please, you check, whether all components available and in this with the position list condition is proper.

Store notes before the assembly:

- store material just and dryly since it can go out of shape in the loose condition.
- Offer protection against sun influence and influences of weather!

Installation alerts:

- The carport is provided for the assembly on post anchors.
- The roof is not suitable for supporting persons.
- The roof panels may not be put narrowly to the wind boards. Leave a small distance.

Manufactured for Hornbach Baumarkt AG, D-76878 Bornheim. Technical modifications reserved. Stand 09/2019

Englisch

304x500cm

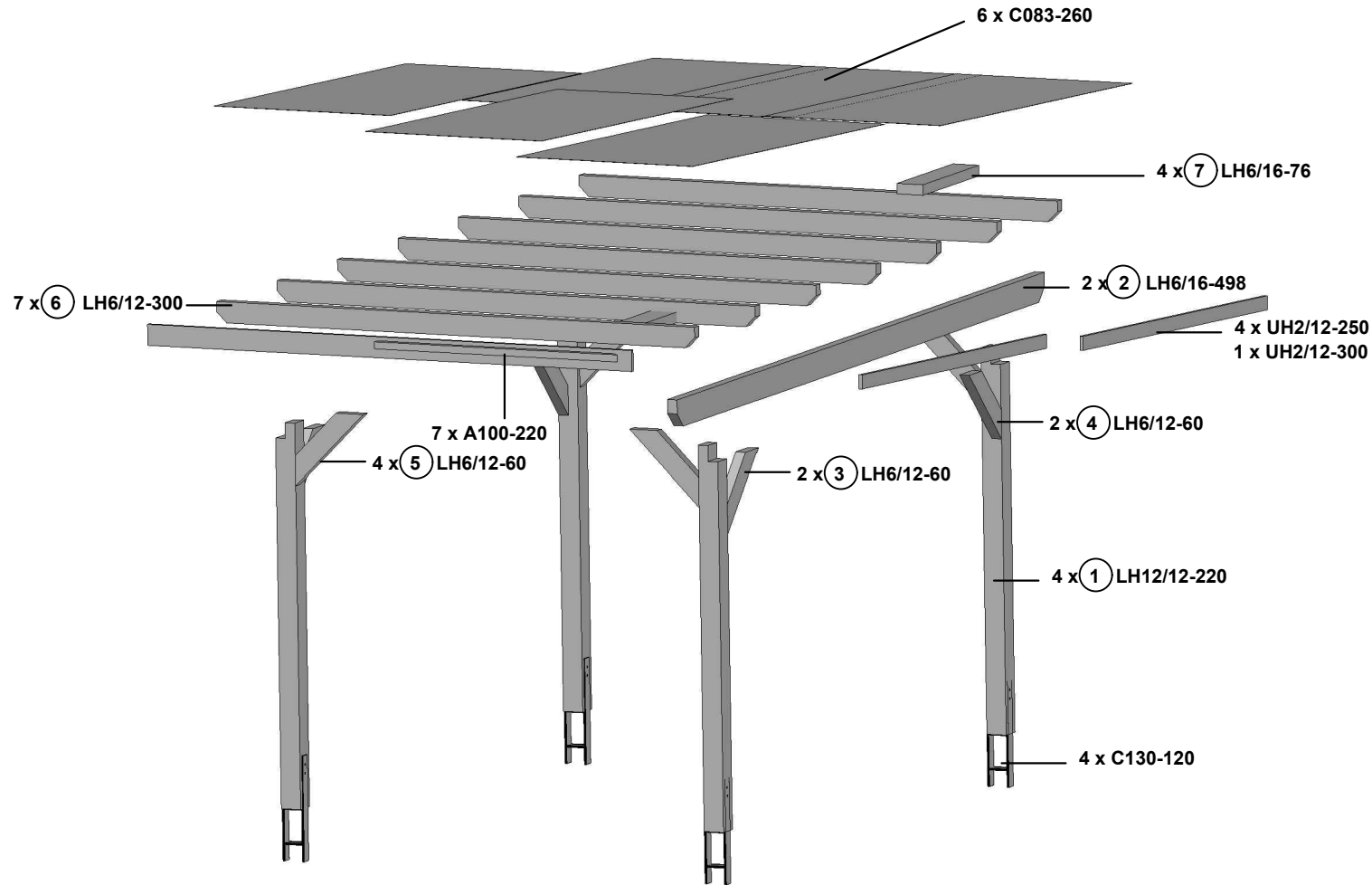
10174202 (unbehandelt)

10174203 (eiche hell)

10174206 (grau)

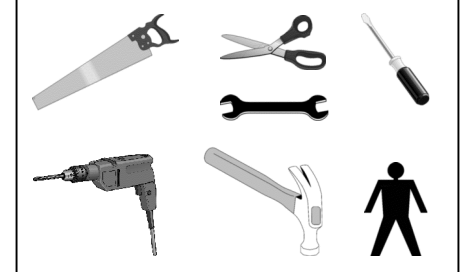
10174204 (nussbaum)

10174205 (weiß)



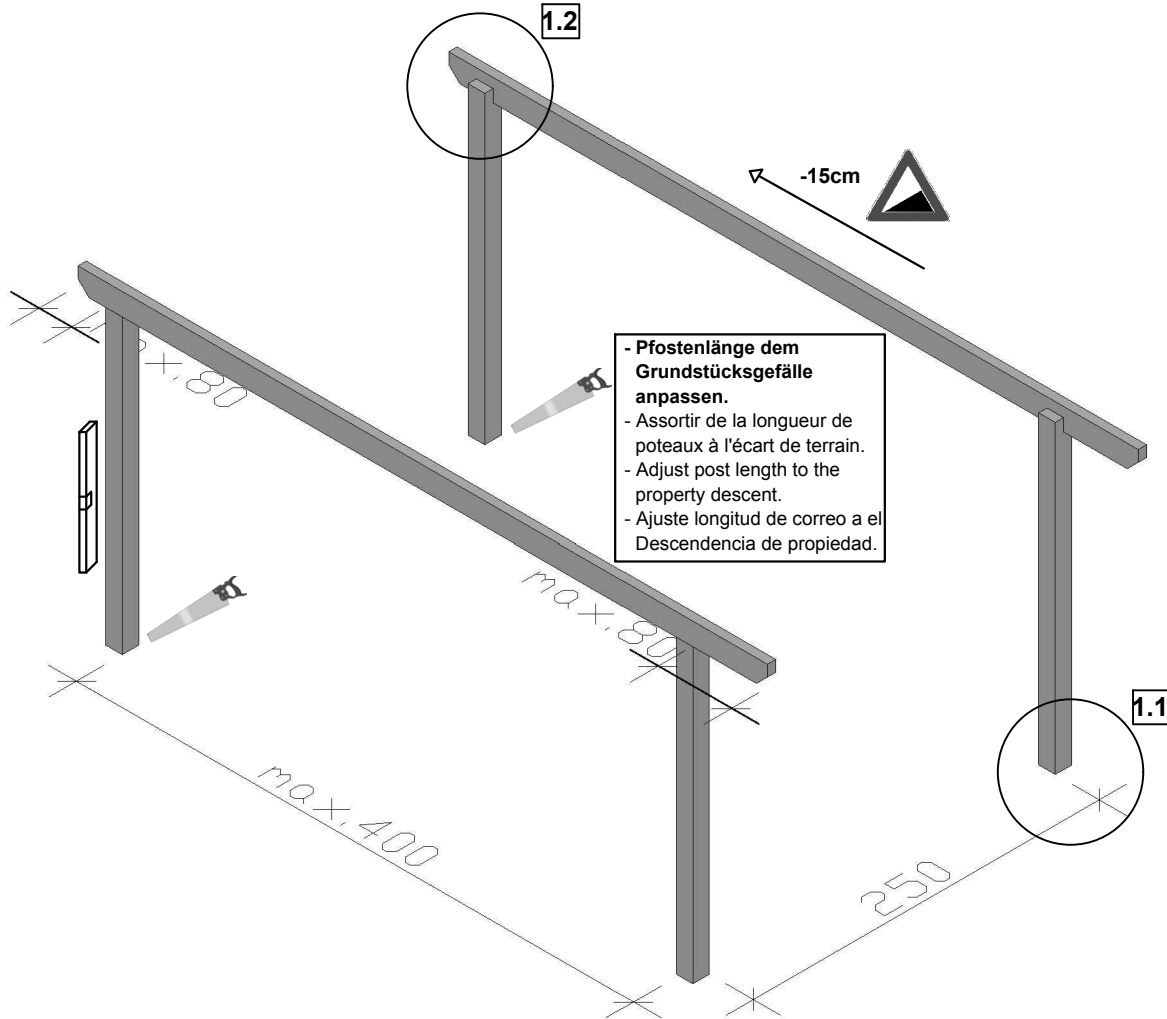
28 x C105-212		212mm
147 x C104-0045		45mm
1 x A102		
22 x C105-0040		40mm
52 x C105-0080		80mm
12 x C110-014		
12 x C109		
12 x C110-M8		

Zusätzlich / en plus / additional / accesorios:



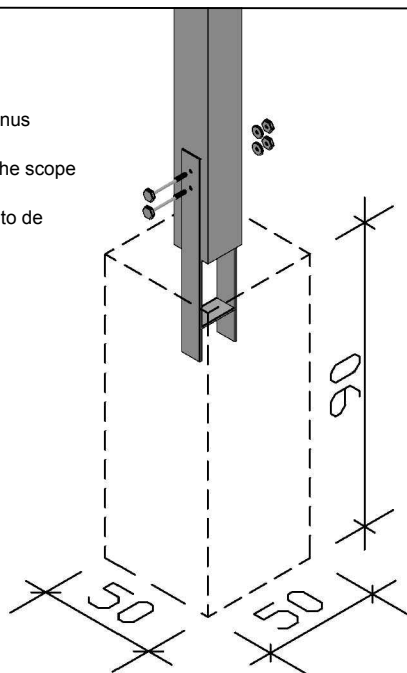
304x500cm

1.



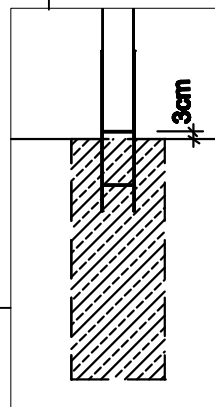
1.1

- Fundamente sind nicht im Lieferumfang enthalten!
- Des fondations ne sont pas contenus dans le volume de livraison !
- foundations are not contained in the scope of supply!
- Cimientos no incluidos en el ámbito de suministro !



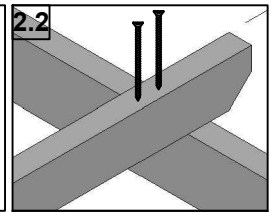
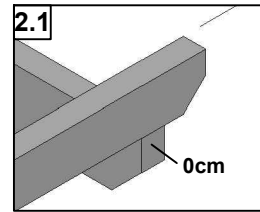
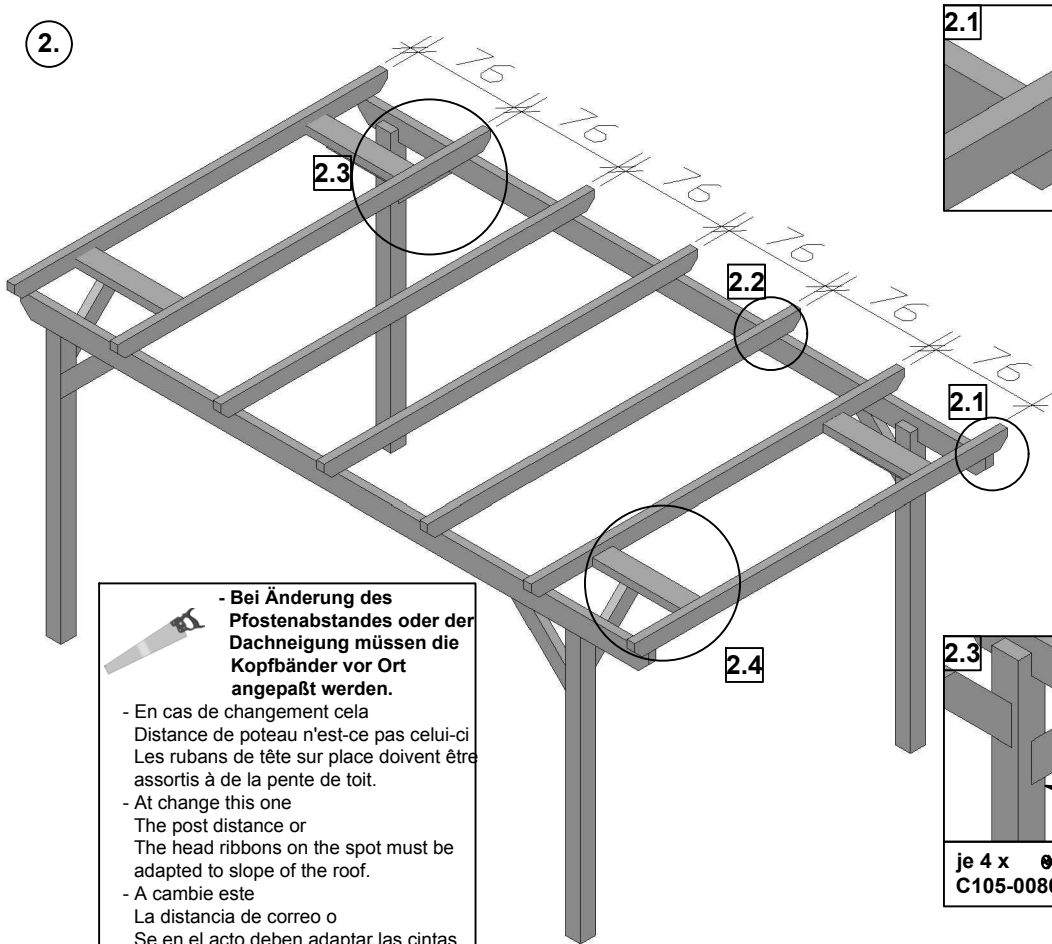
1.2

- Durch das Gefälle liegen die Pfetten geneigt in der rechtwinkligen Ausblattung. Dies hat keinen Einfluss auf die Statik.
- A travers la pente, la lisse est dans l'emplacement à anglement. Ceci n'a pas d'influence sur la statique.
- By the inclination the purlin lies twistily in the gab. This does not have influence on the statics.
- Por la inclinación El purlin se encuentra twistily En la cháchara. Esto no tiene Influencia en el statics.



304x500cm

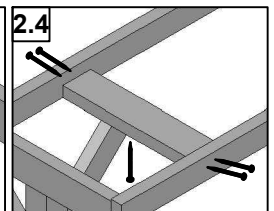
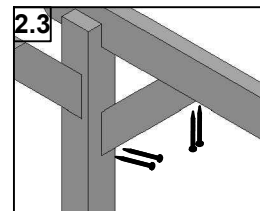
2.



je 4 x C105-212, 212mm



- Bei Änderung des Pfostenabstandes oder der Dachneigung müssen die Kopfbänder vor Ort angepaßt werden.
 - En cas de changement cela Distance de poteau n'est-ce pas celui-ci Les rubans de tête sur place doivent être assortis à de la pente de toit.
 - At change this one The post distance or The head ribbons on the spot must be adapted to slope of the roof.
 - A cambie este La distancia de correo o Se en el acto deben adaptar las cintas de cabeza a inclinación del tejado.

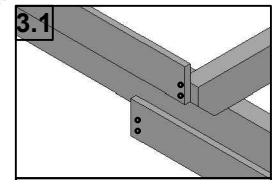
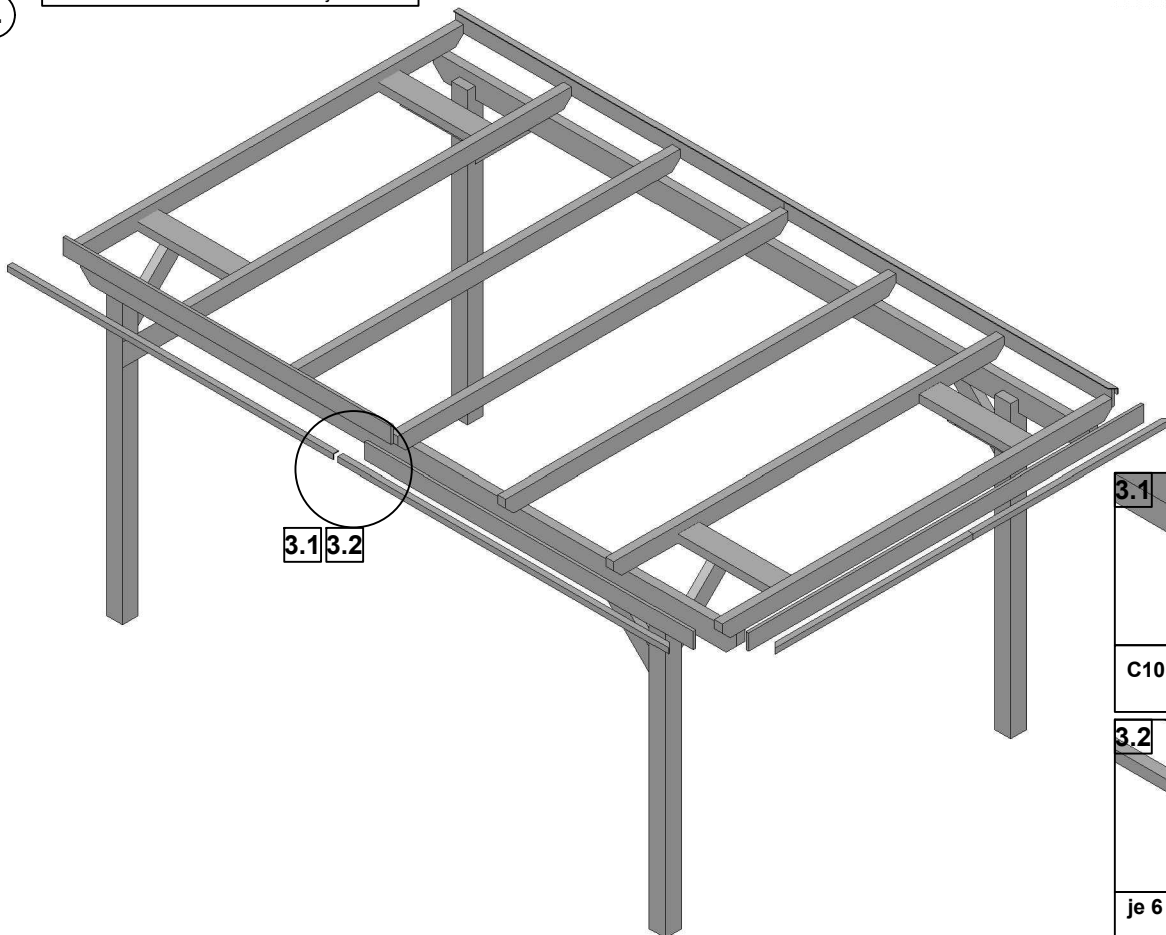


je 4 x C105-0080, 80mm

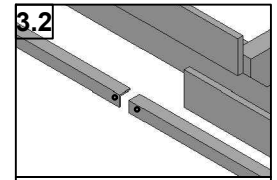
je 5 x C105-0080, 80mm



3.



C105-0040, 40mm



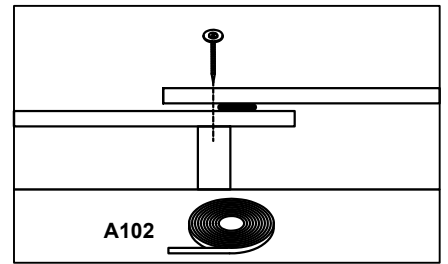
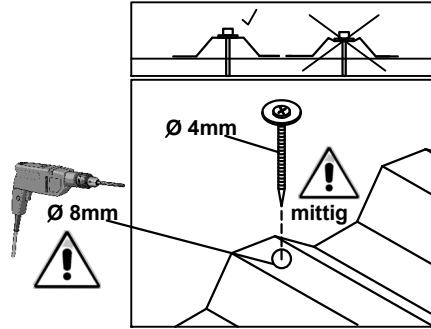
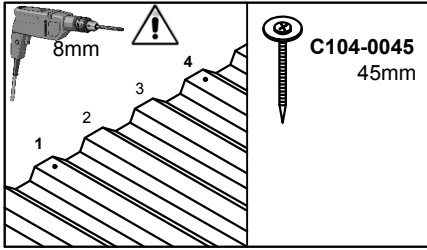
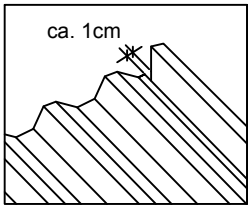
je 6 x C104-0045, 45mm

304x500cm (Aluminium-Dachplatten)

4. 8mm vorbohren / Schraube mittig setzen und nur leicht anziehen !

8mm drill / middle and tighten the set screw lightly!

8mm perceuse / milieu et serrer la vis de réglage à la légère!



3 x C083-260



3 x C083-260

