

AIDA 105cm



BADEN HAUS S.p.A

Base lavabo

Base unit

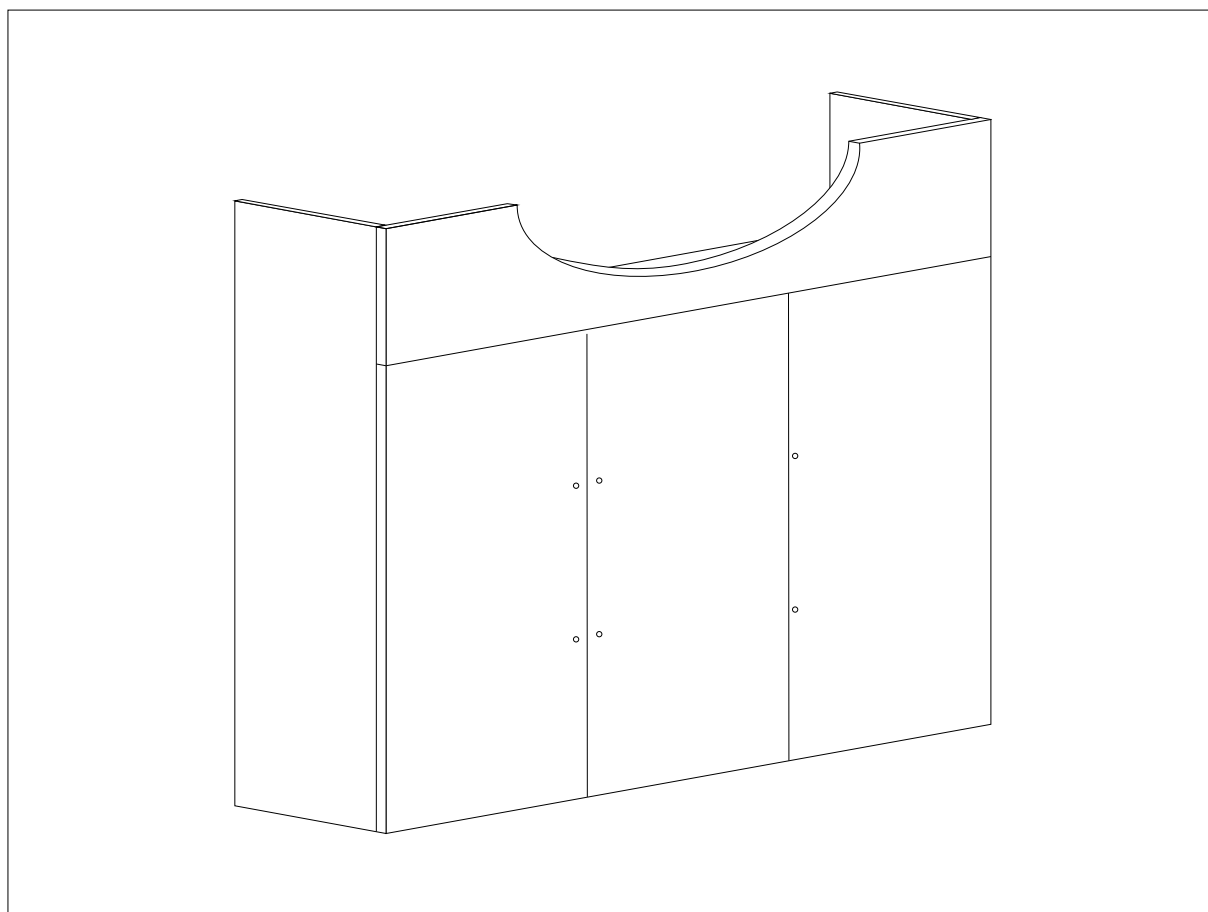
Base sous-lavabo

Waschbeckenunterscheink

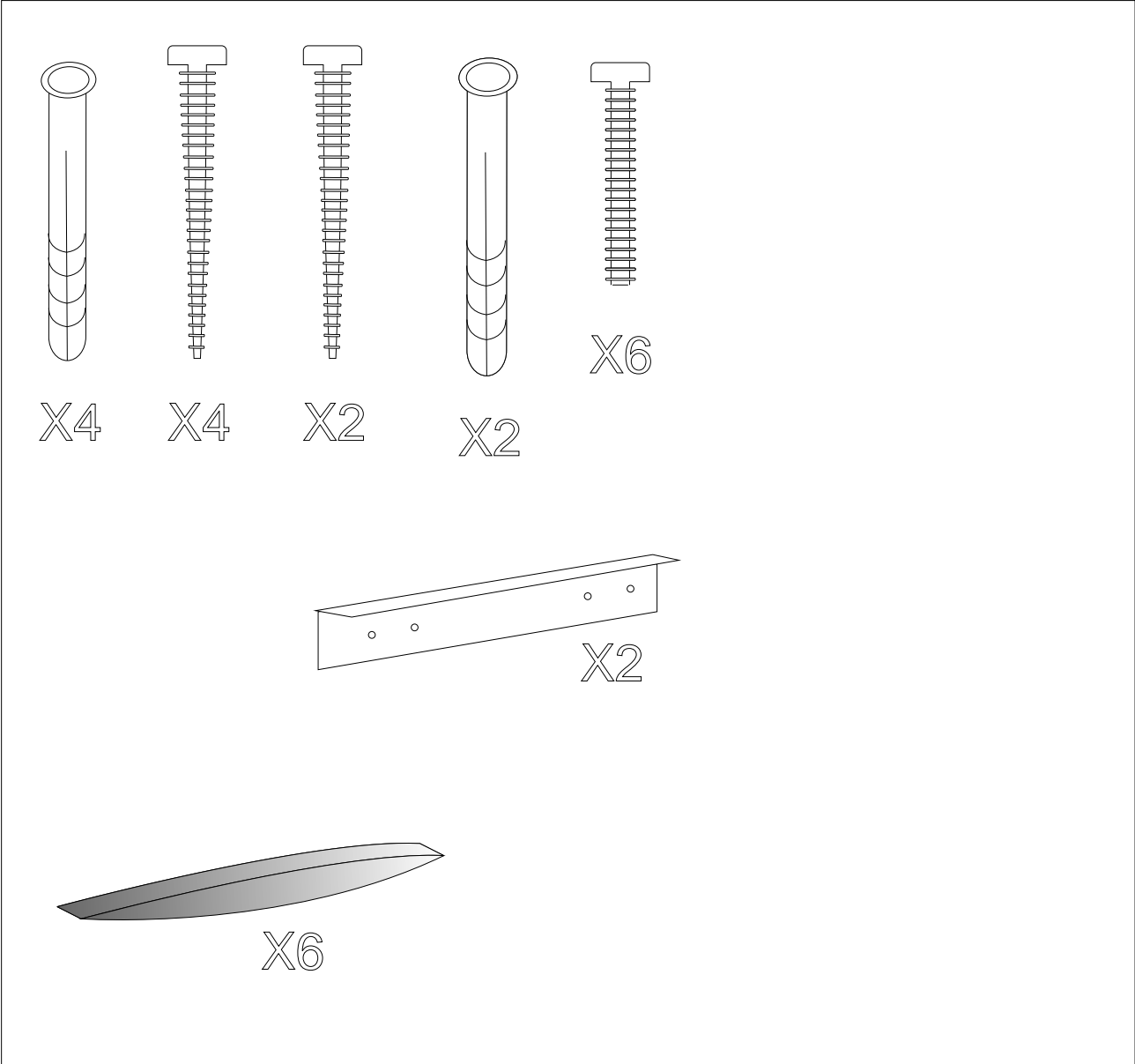
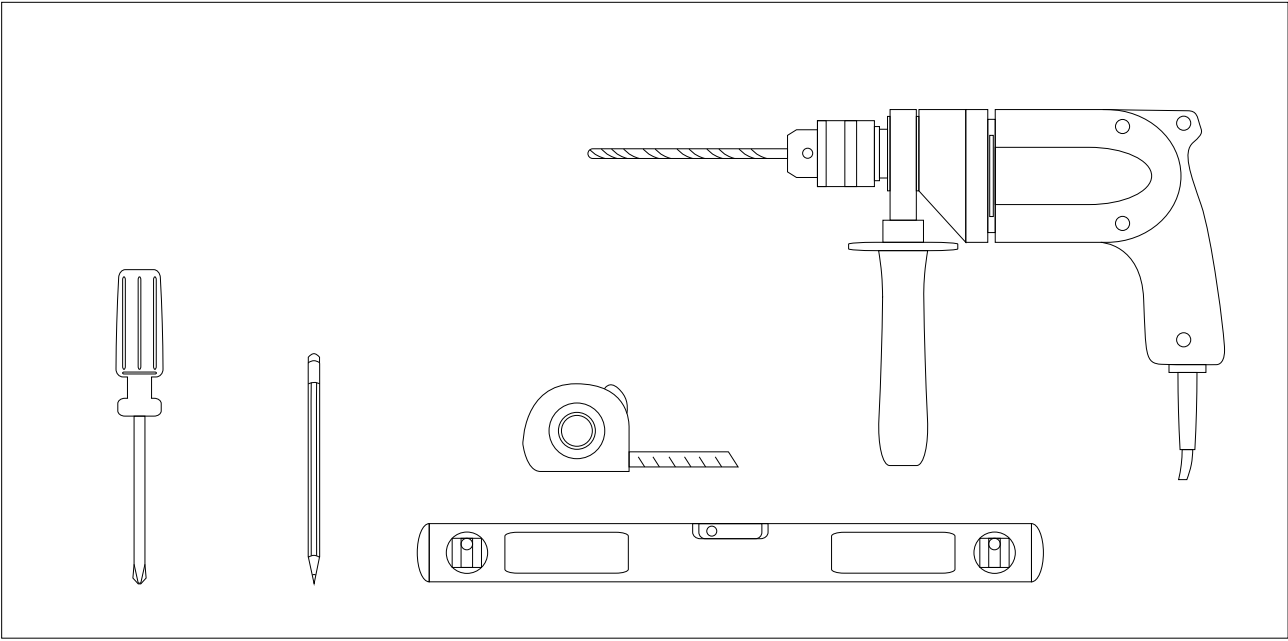
Základní jednotka

Základná jednotka

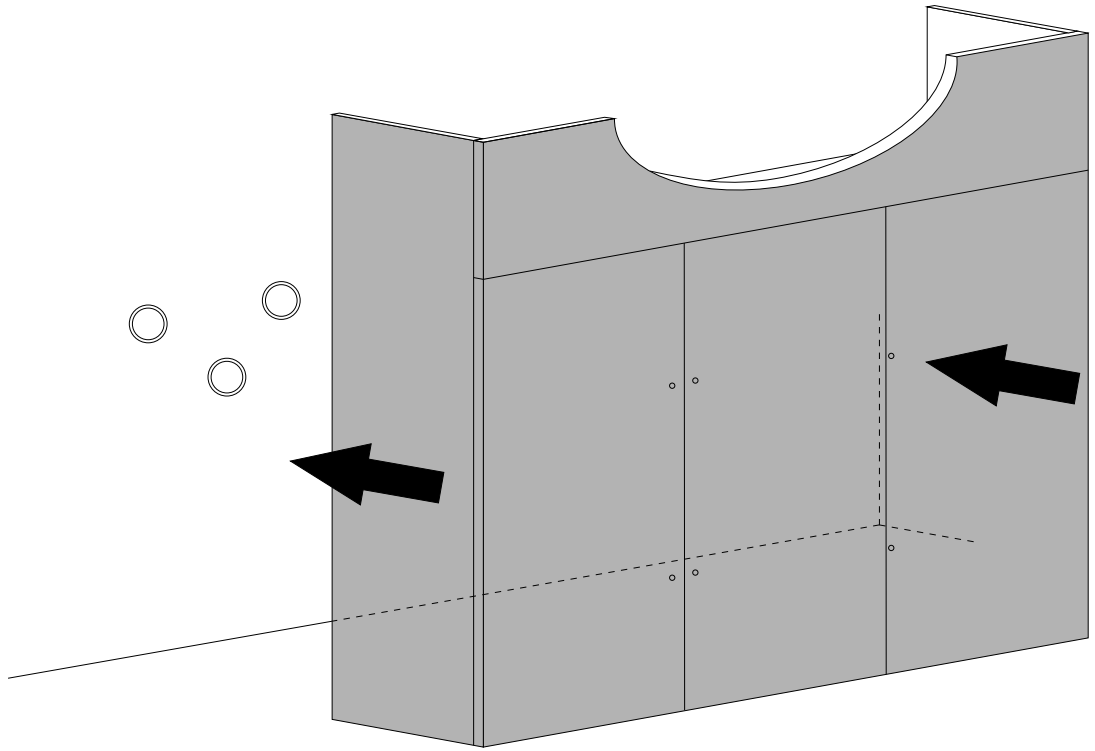
Bázisállomás



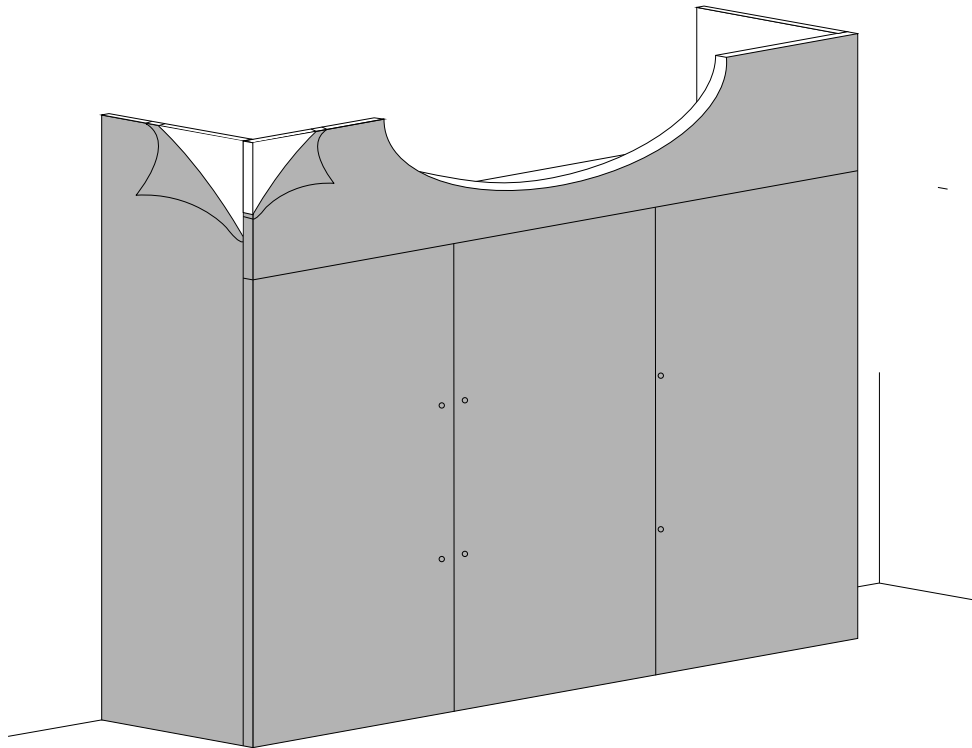
BADEN HAUS S.p.A



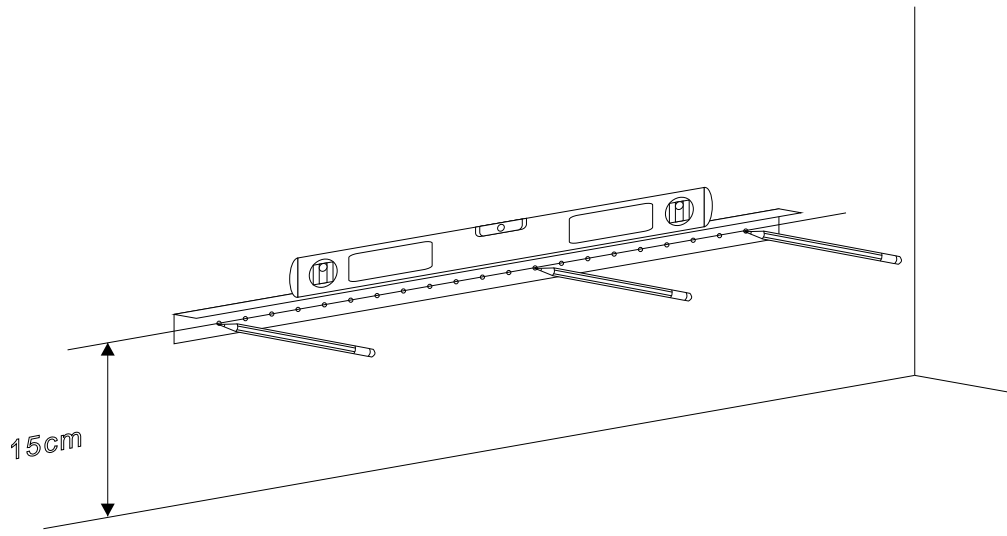
1



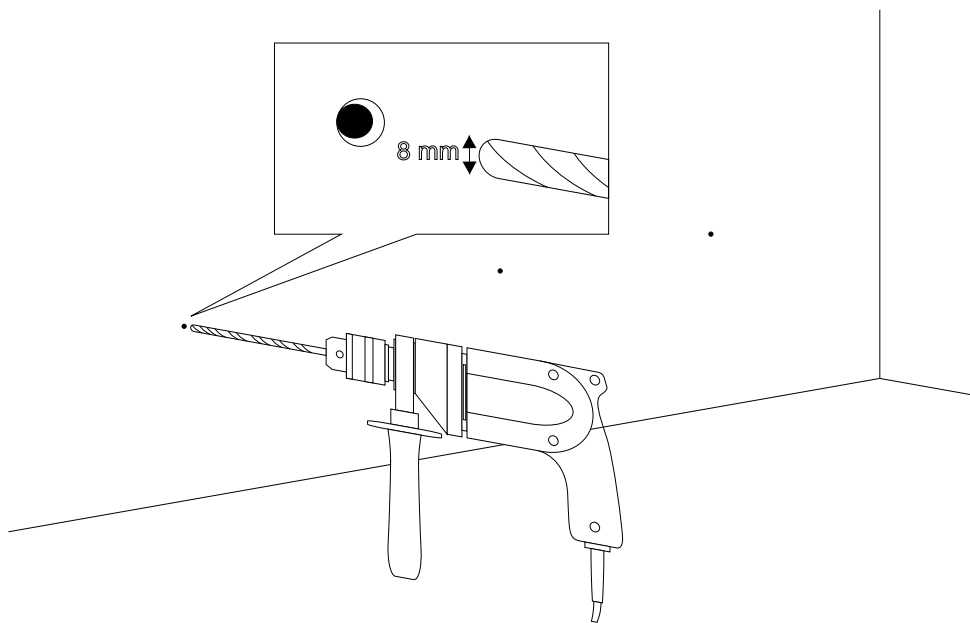
2



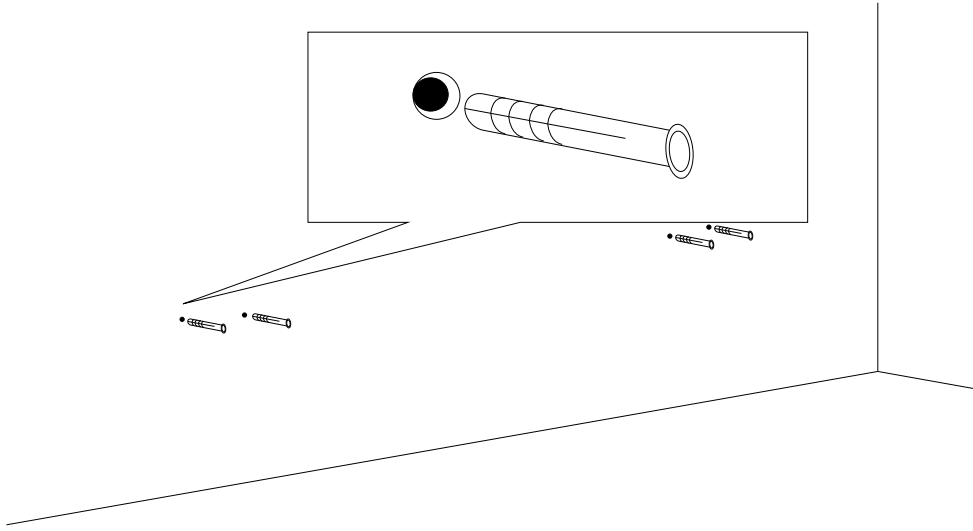
3



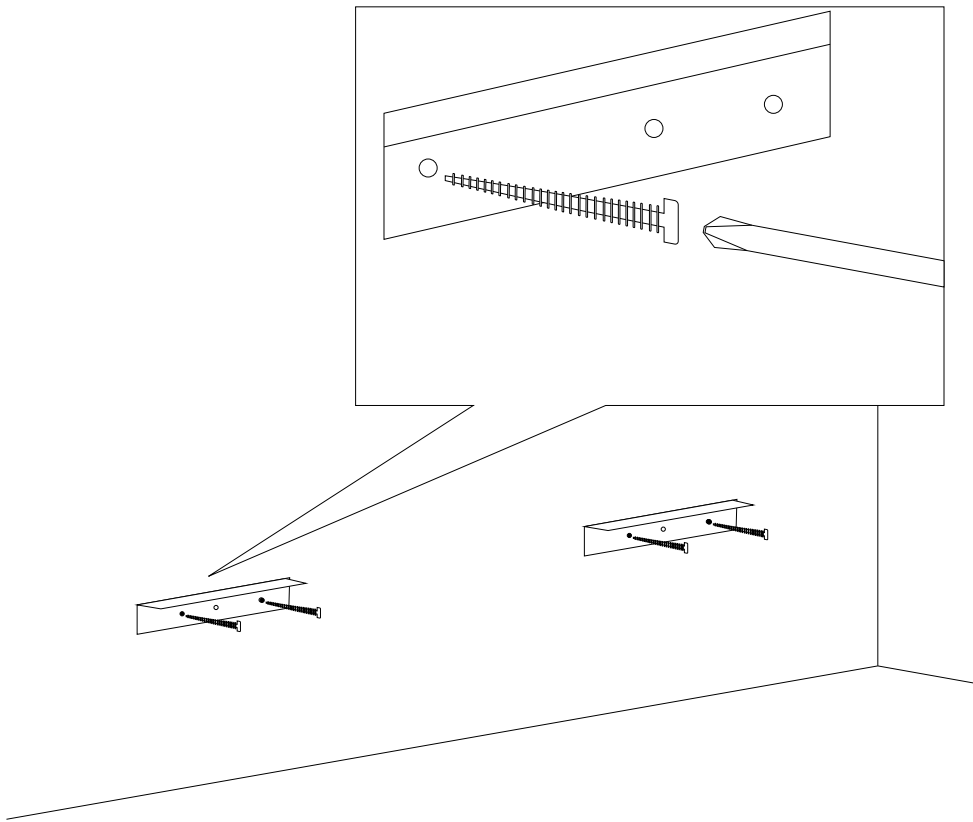
4



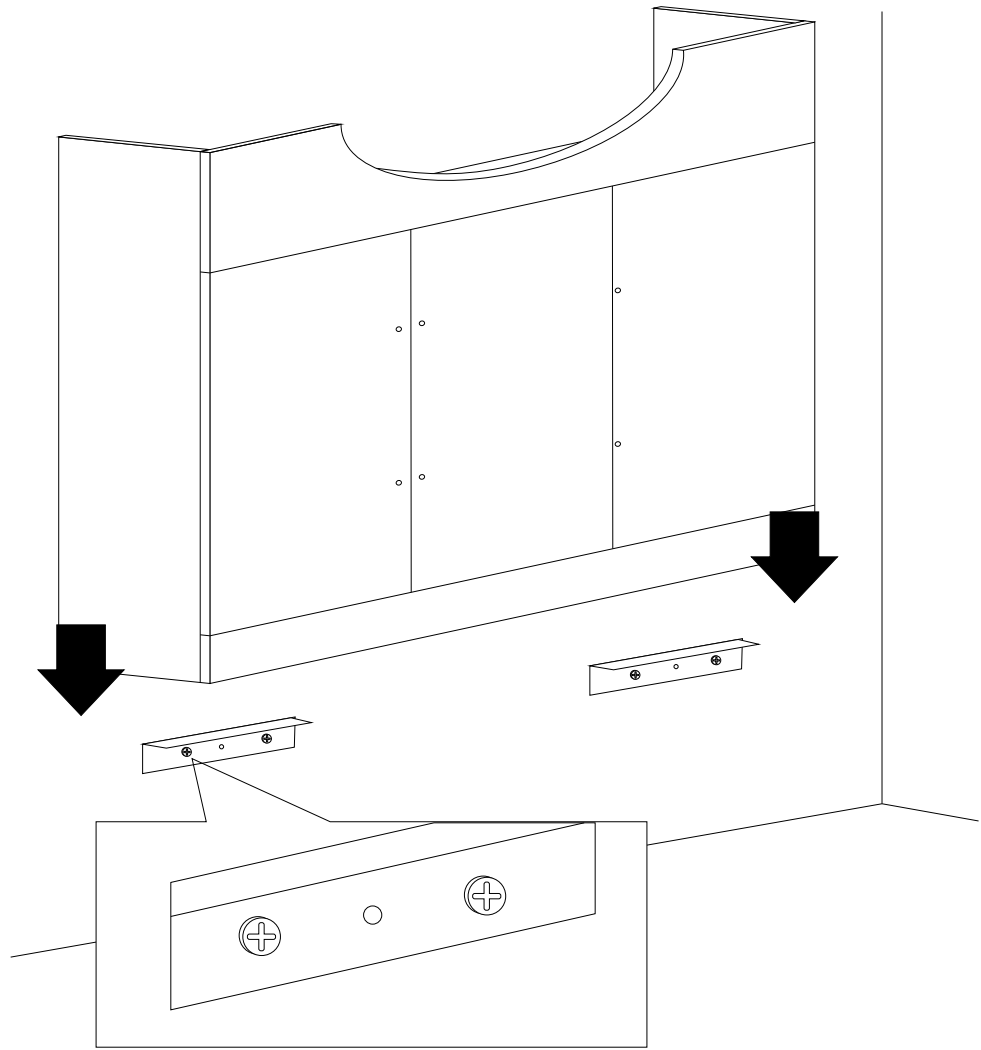
5



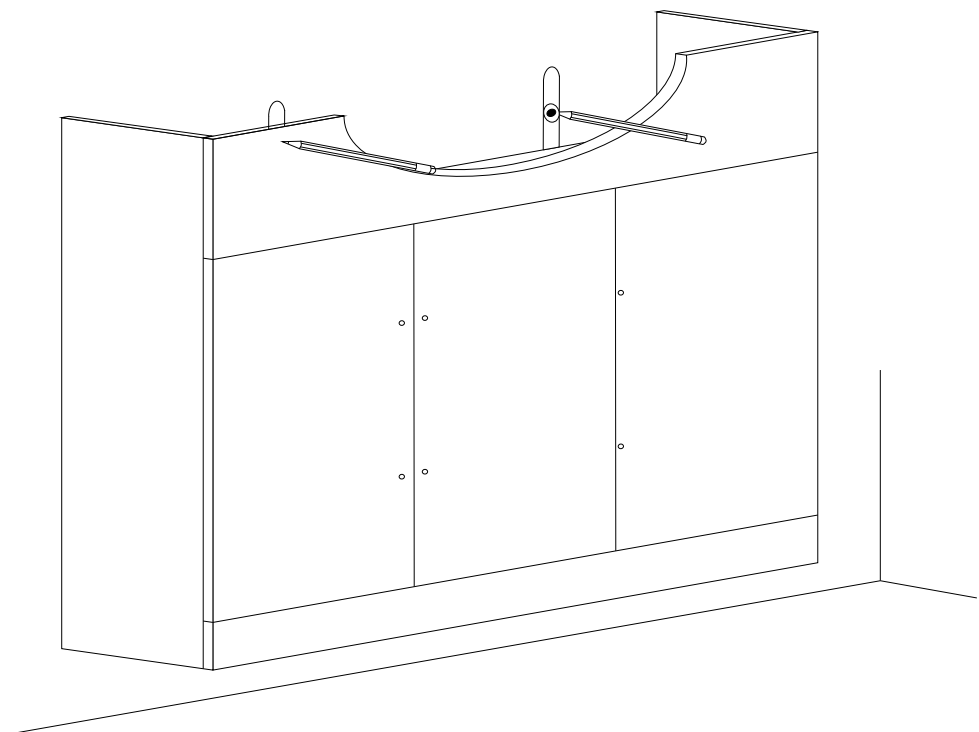
6



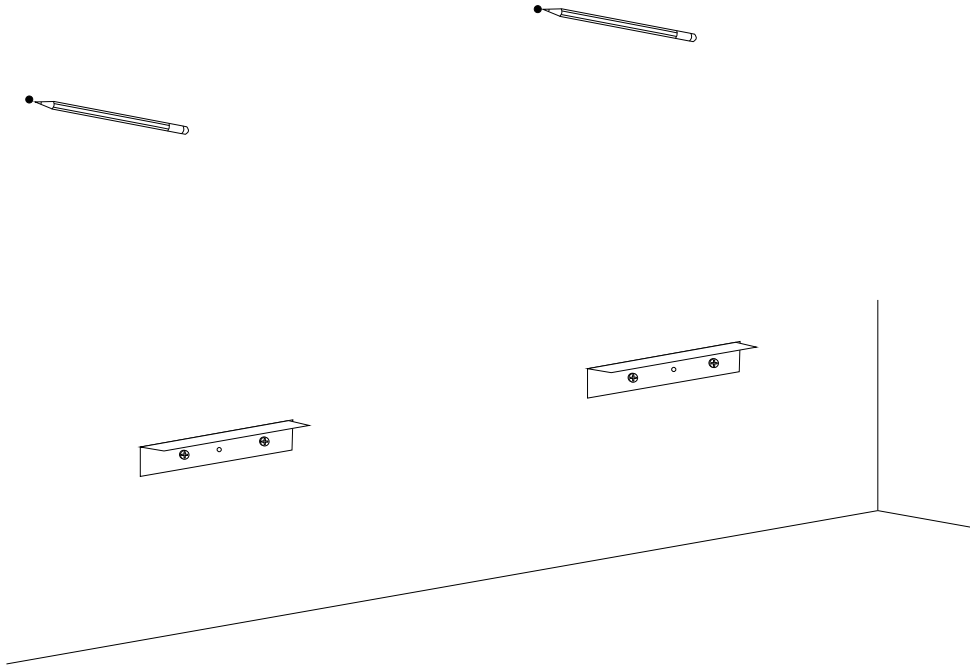
7



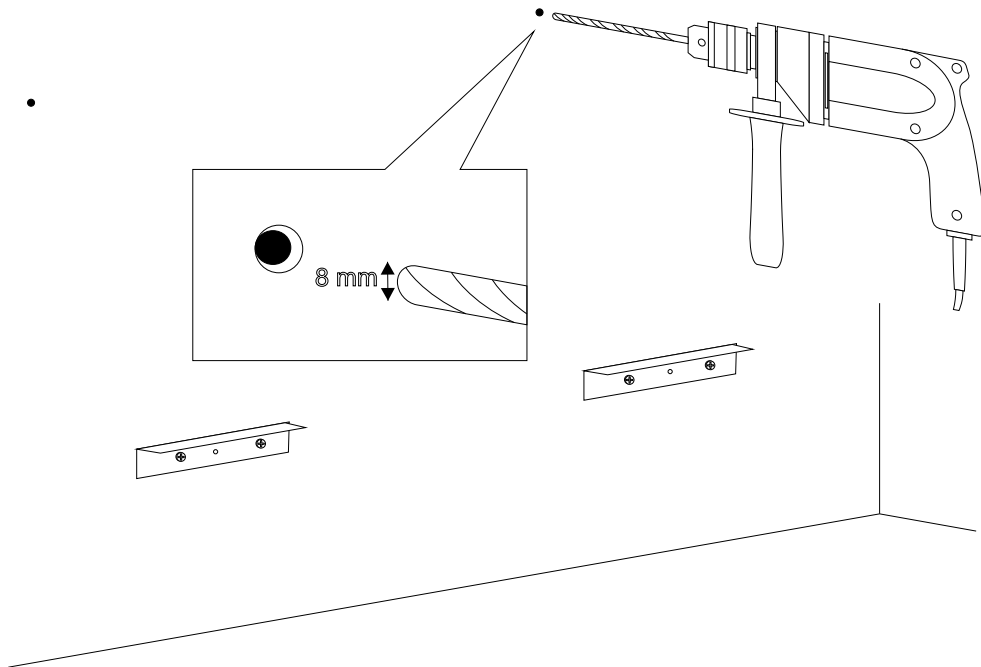
8



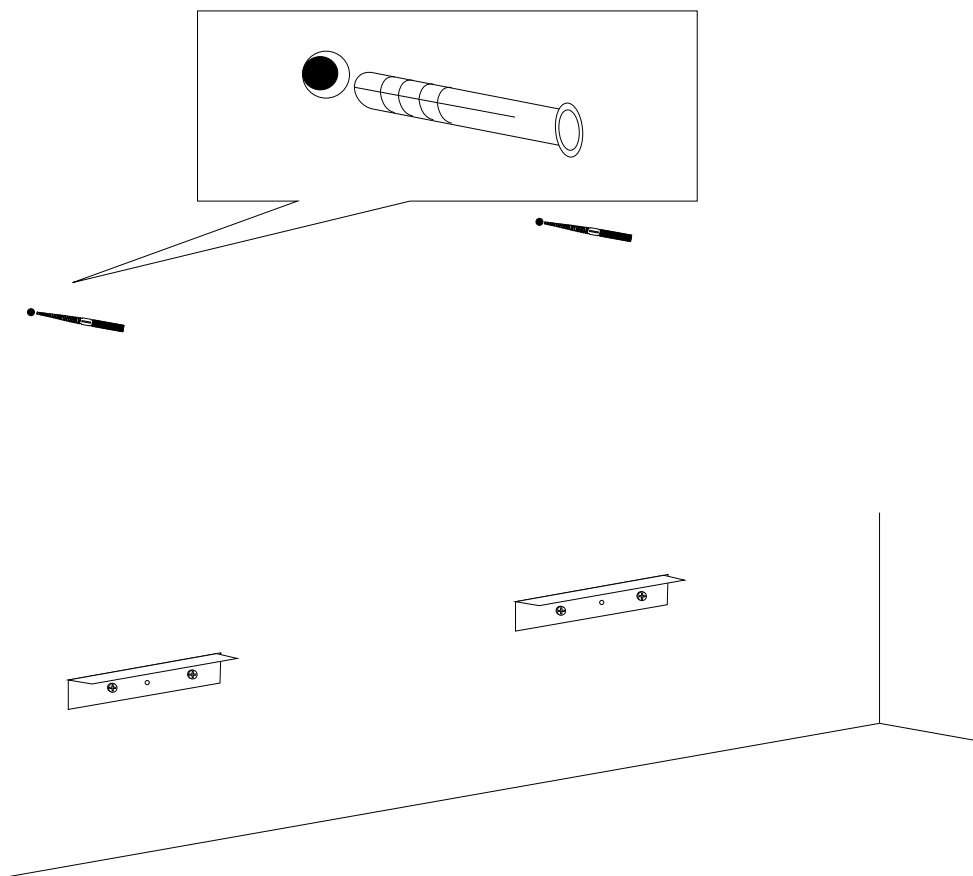
9



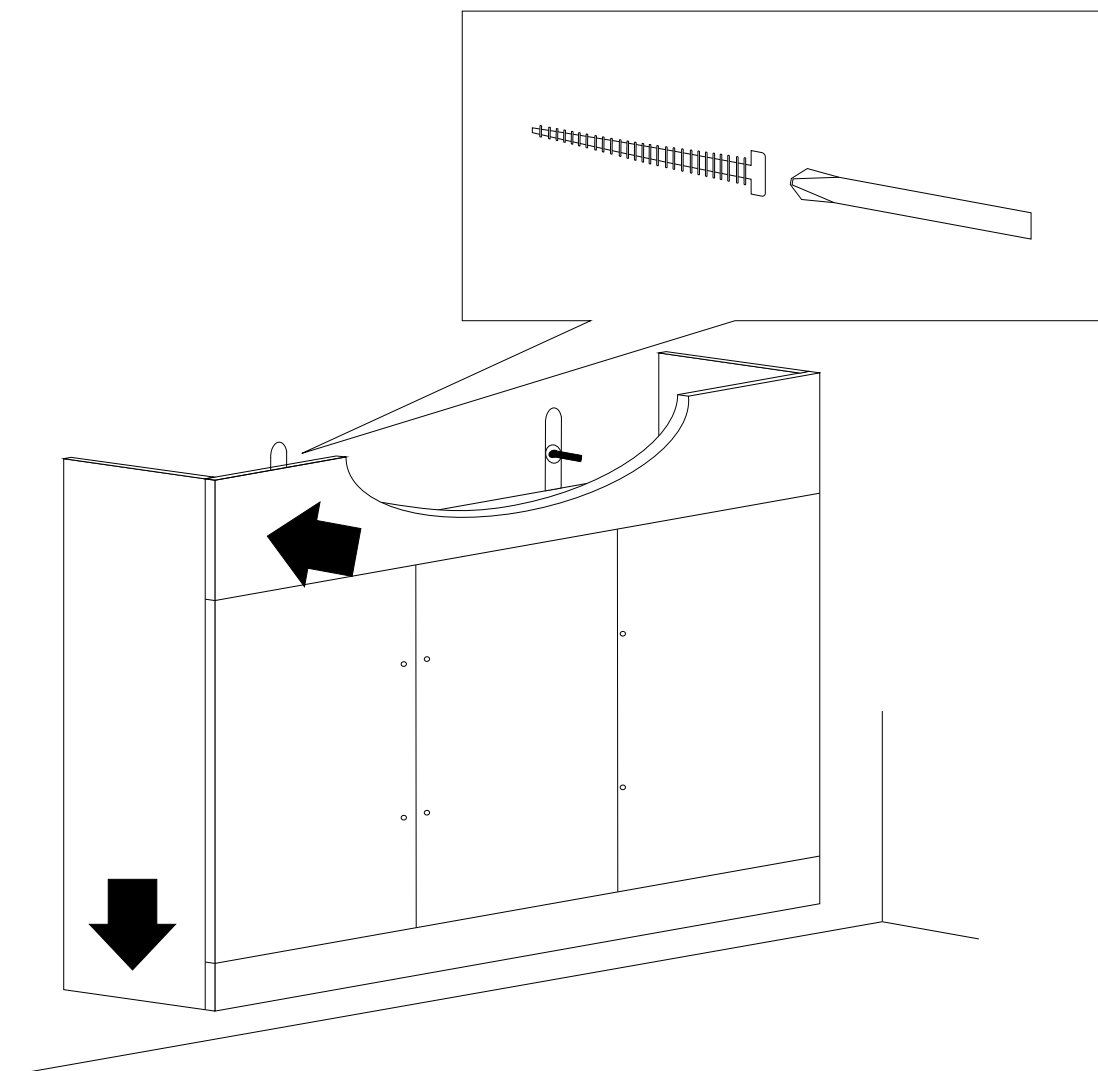
10



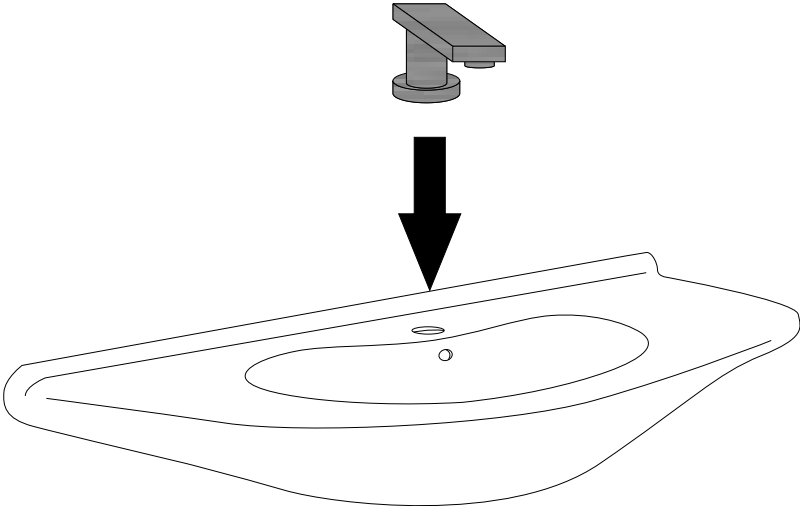
11



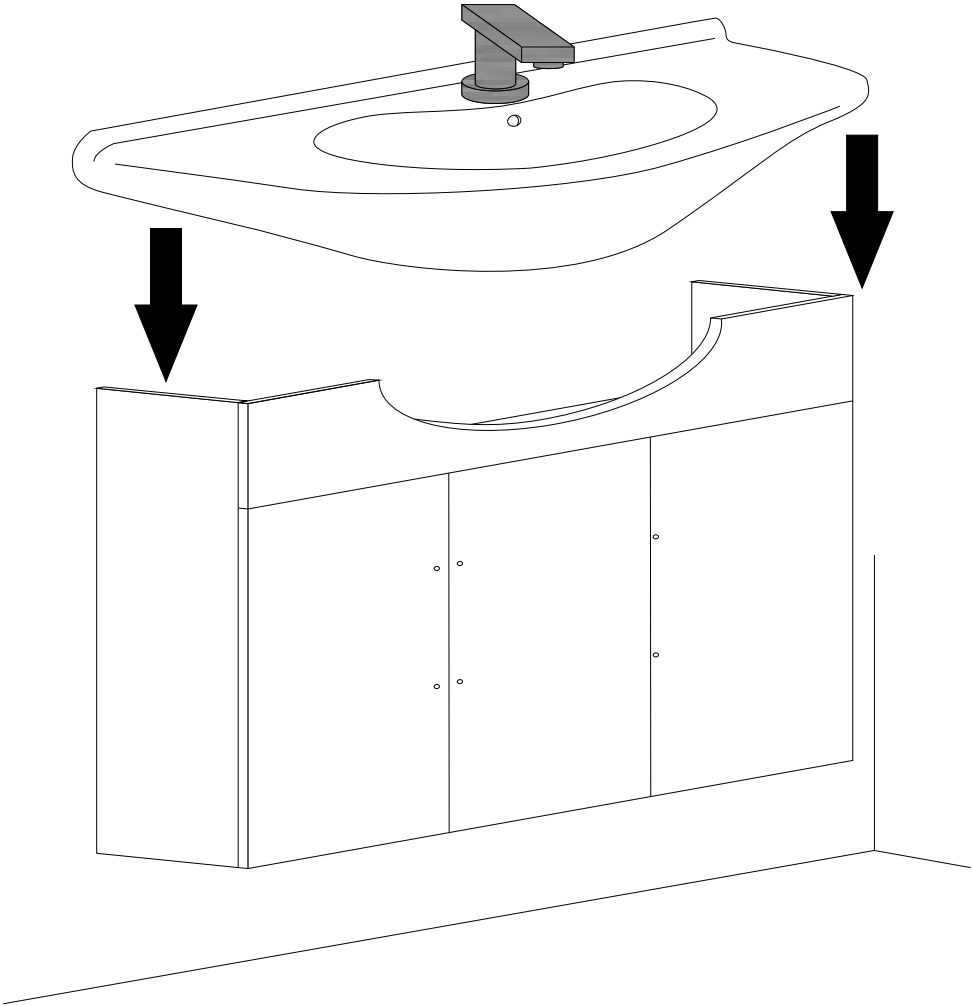
12



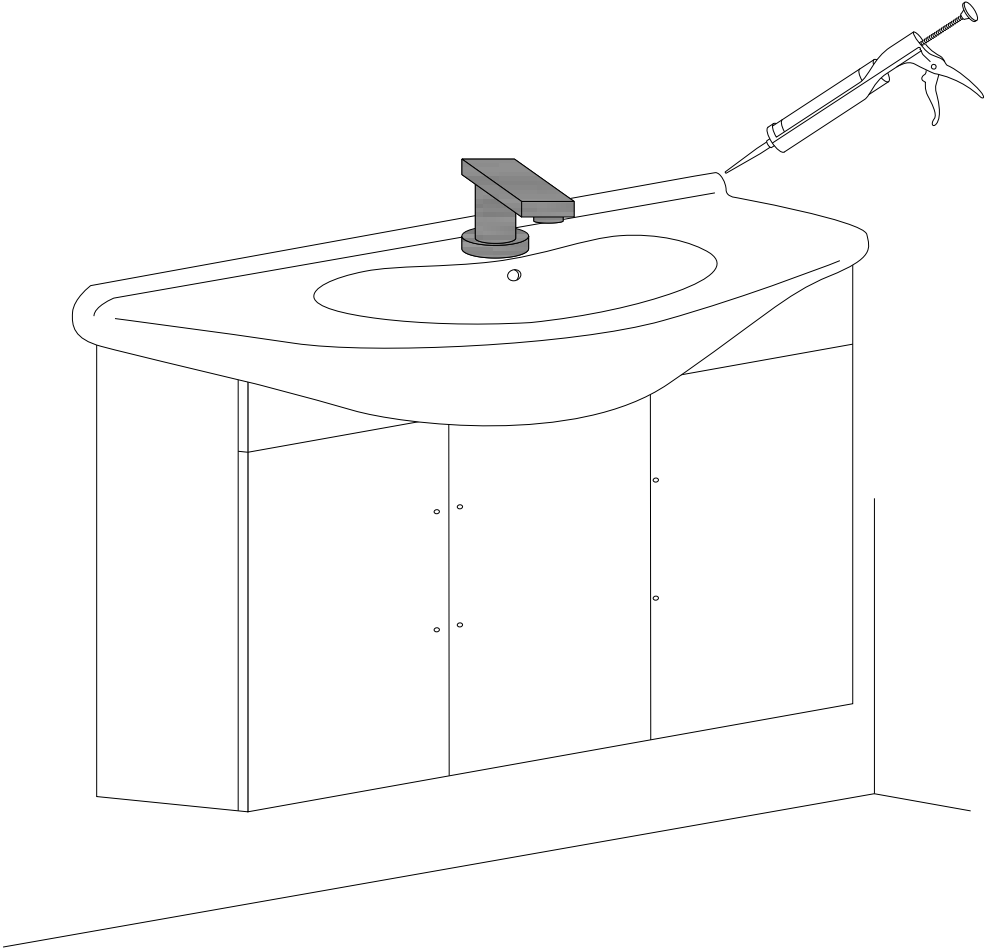
13



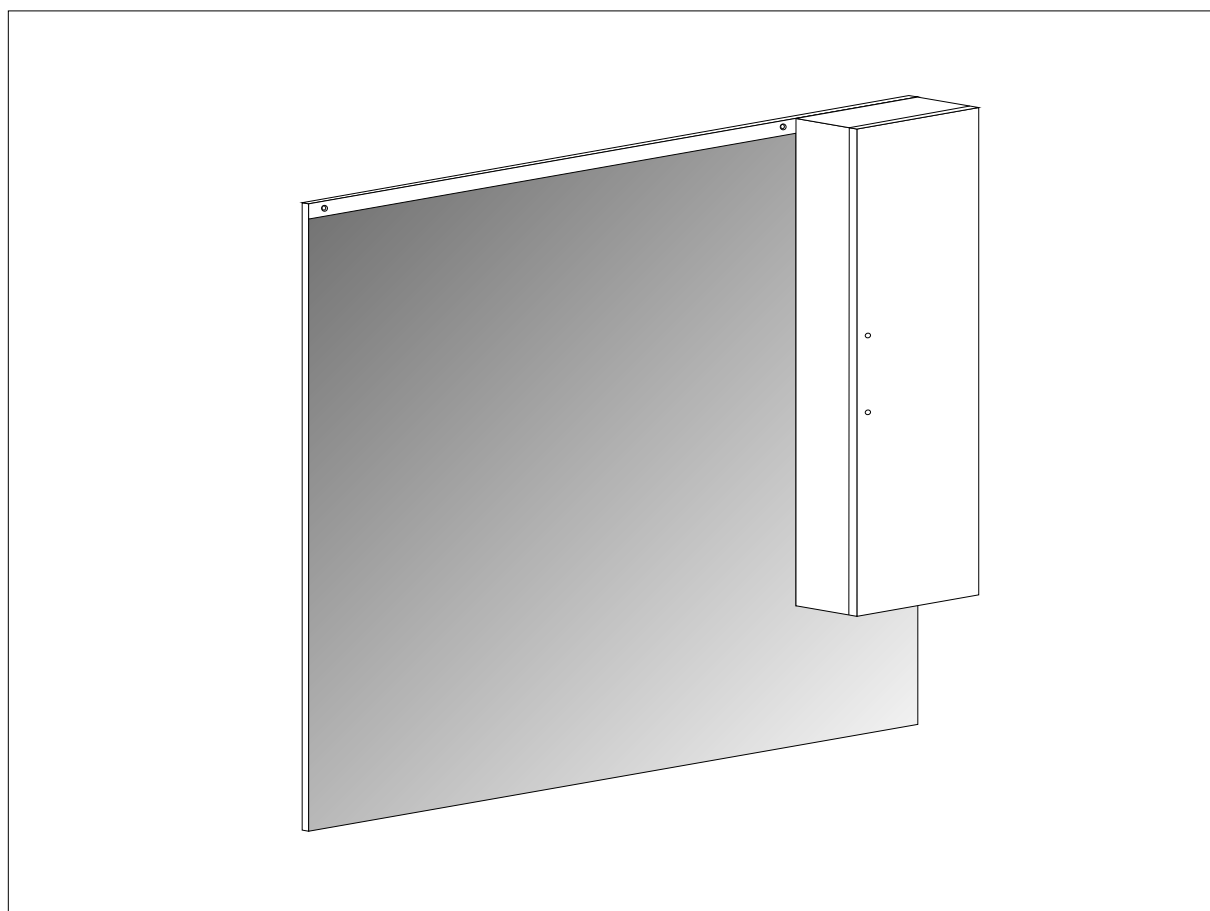
14



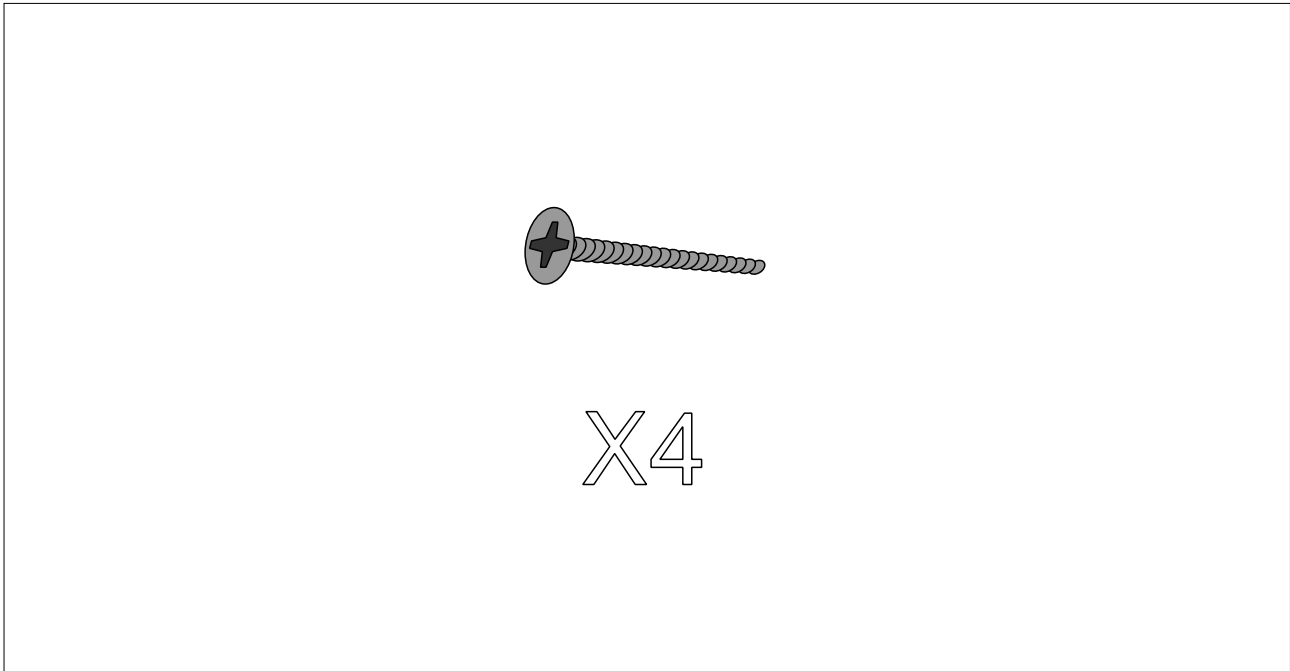
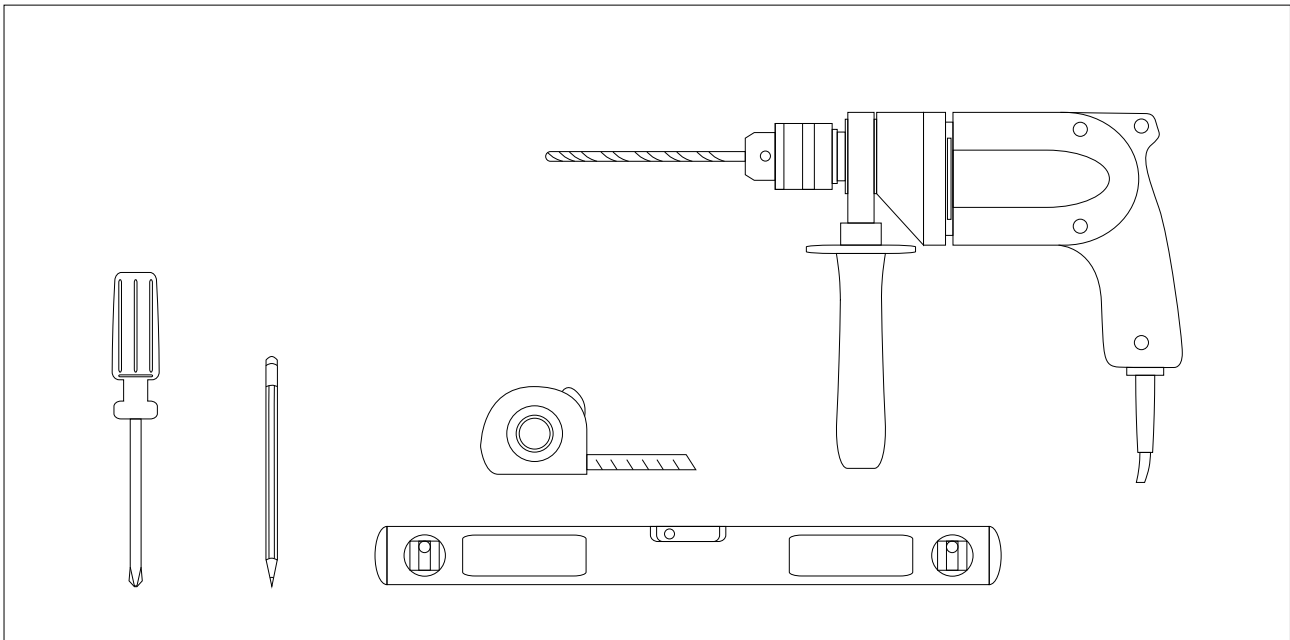
15



Specchio con pensile
Mirror with hanging cabinet
Miroir avec petite armoire
Spiegel mit haengeschränk
Zrcadlo se skrínkou
Zrkadlo so skrinkou
Tükrös szekrénnnyel



BADEN HAUS S.p.A

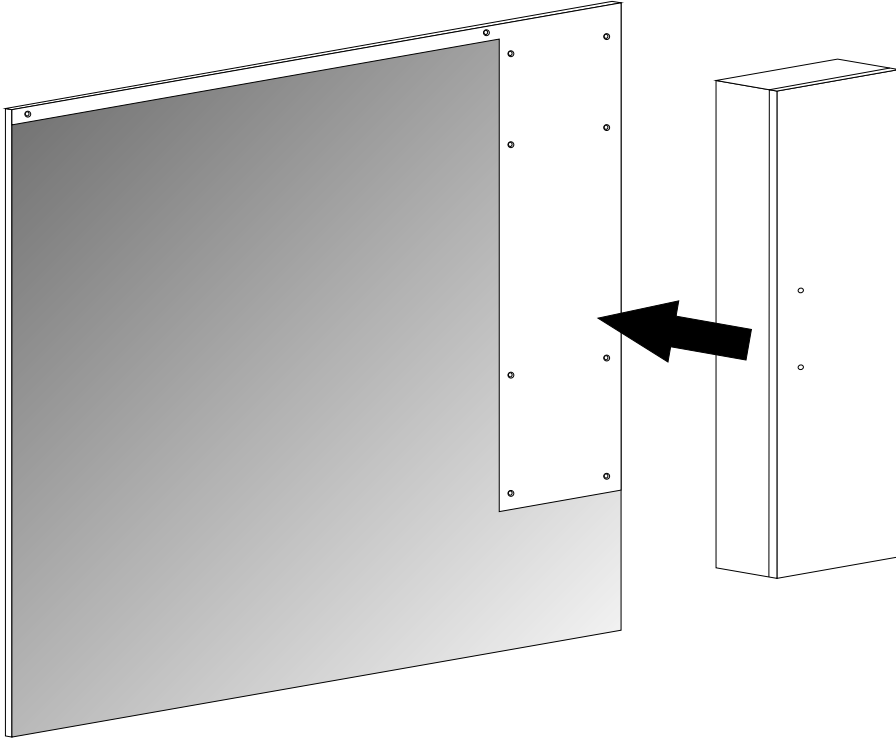


Baden Haus S.p.A
Via del lavoro 30
63033, Centobuchi
(AP)-ITALY

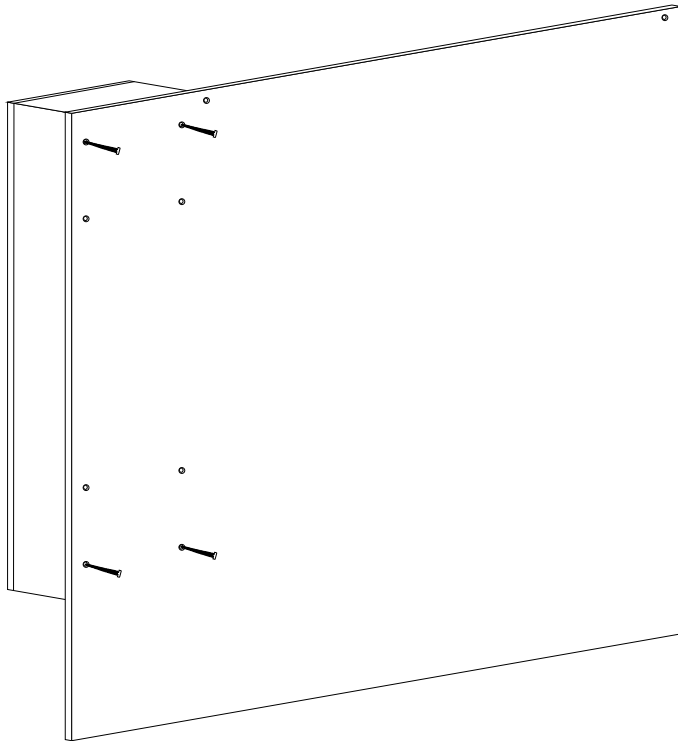
**NORMATIVE E RIFERIMENTI AI QUALI IL
PRODOTTO E' SOGGETTO**
Gli apparecchi sono costruiti in conformità
alla Direttiva Bassa Tensione 2006/95/CE e
alla Direttiva per la Compatibilità
Elettromagnetica 2004/108/CE
**REGULATIONS AND REFERENCES TO
THEM THE PRODUCT IS SUBJECT**
The devices are made in conformity of the
Directive Low Voltage 2006/95/CE and of the
Directive for Electromagnetic Consistency 2004/108/CE
**BESTIMUNGEN UND HINWEISEN DER
DAS PRODUKT IST VERPFLICHTET**
Die Geräten sind aufgebaut in Übereinstimmung
an die Direktive Niederspannung 2006/95/CE
und an die Direktive für die Elektromagnetische
Kompatibilität 2004/108/CE
**REGLLEMENTATIONS ET REFERENCES
AUXQUELLES LE PRODUIT EST SOUMIS**
Les appareils sont construits conformément à la
Directive Basse Tension 2006/95/CE et à la
Directive pour la Compatibilité Electromagnétique
2004/108/CE.



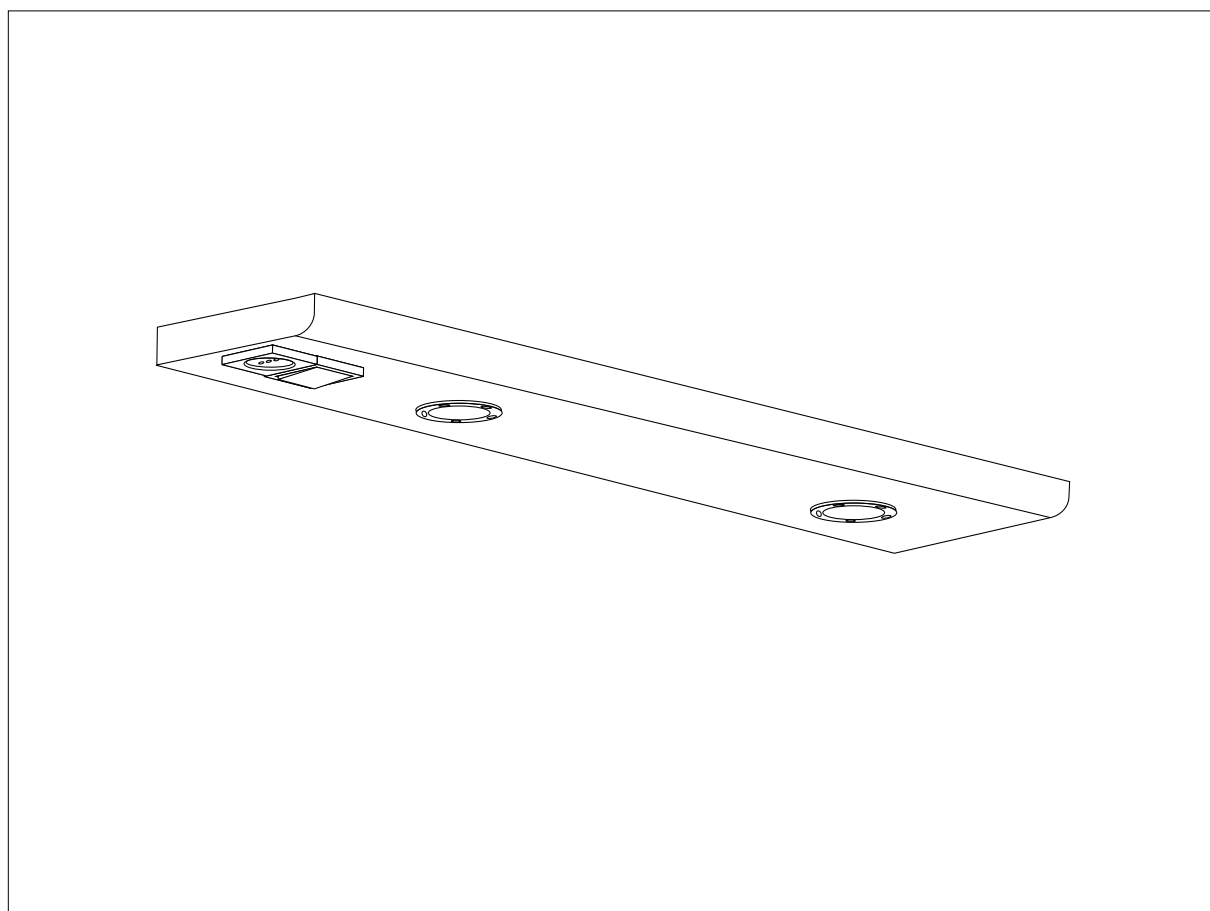
1



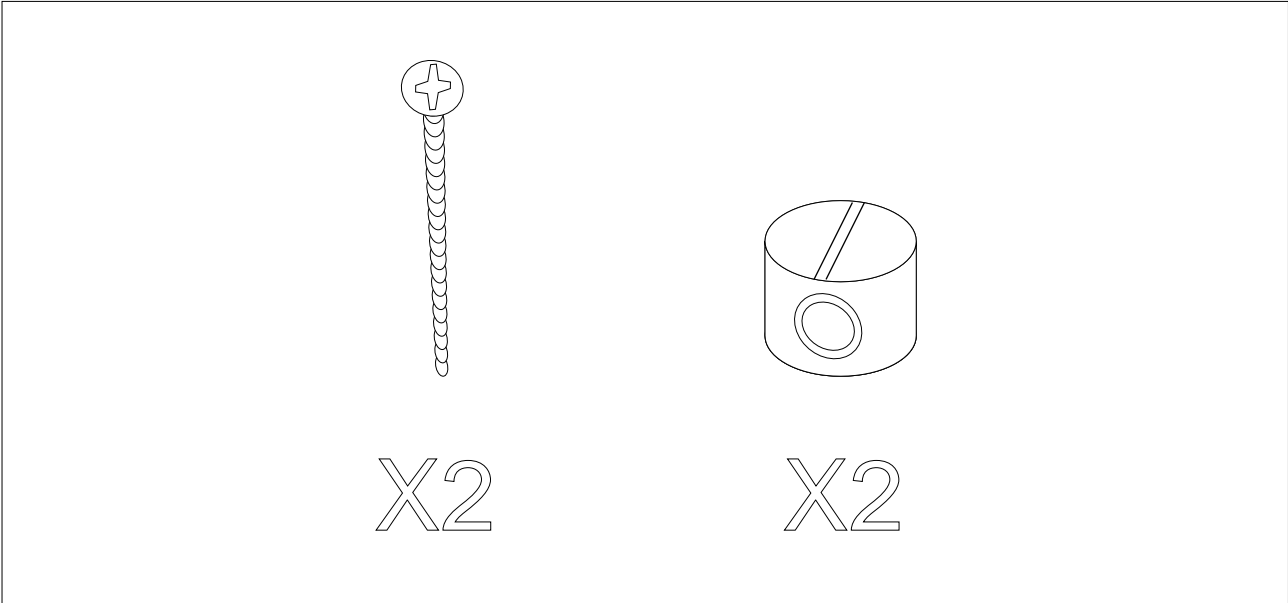
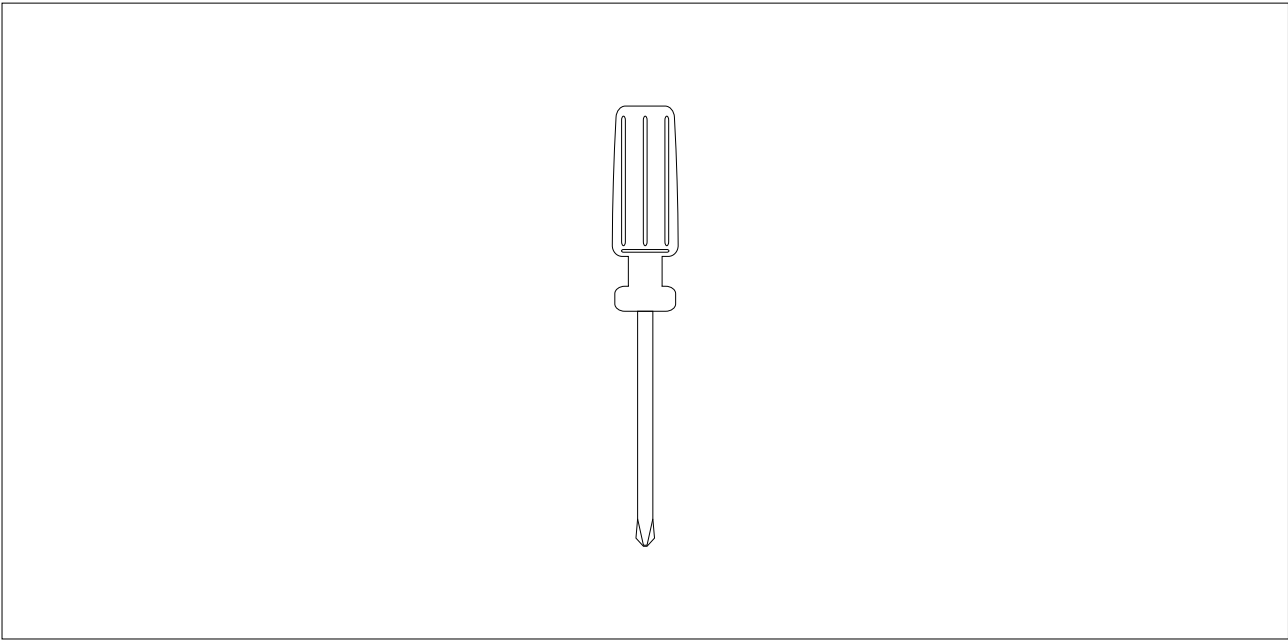
2



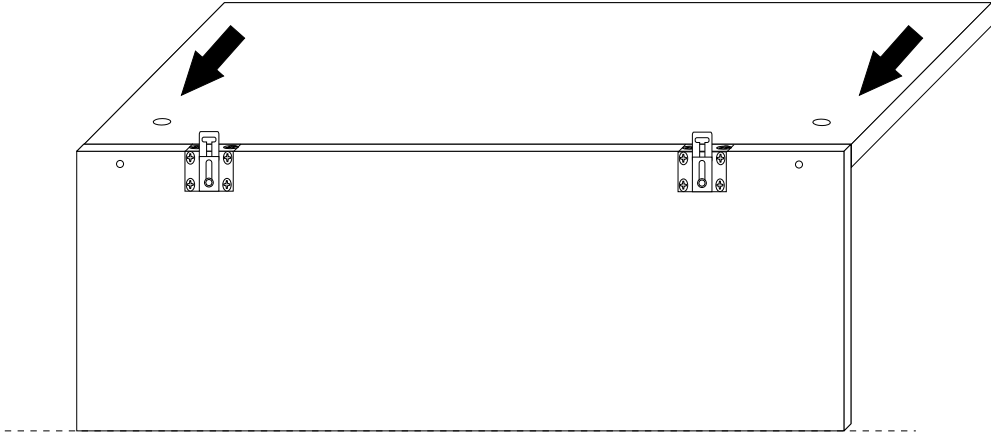
Tettino con illuminazione alogena
Lighting canopy halogen lamps
Eclairage halogène
Lichtleiste mit halogenbeleuchtung
Strecha s halogenovým osvetlením
Streha z razsvetljavo halogenskimi
Teto halogén világítás



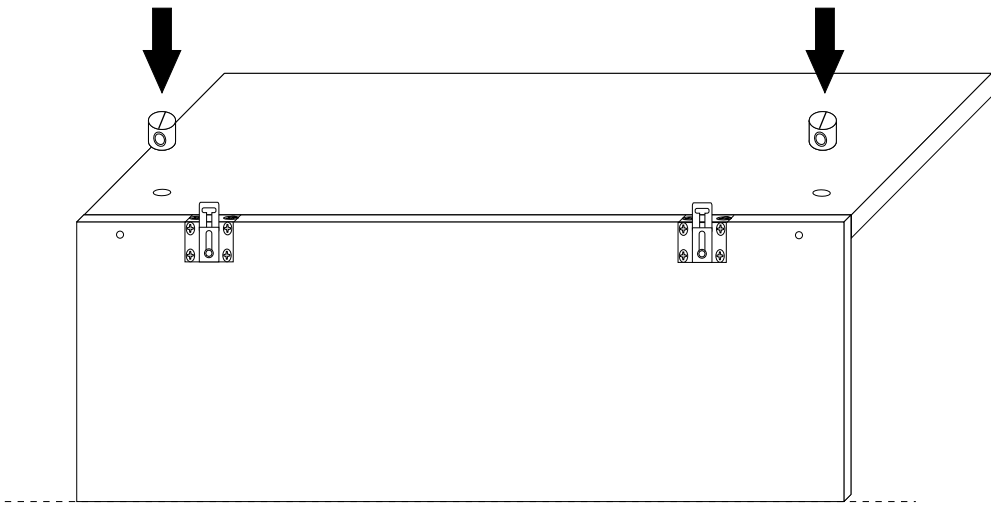
BADEN HAUS S.p.A



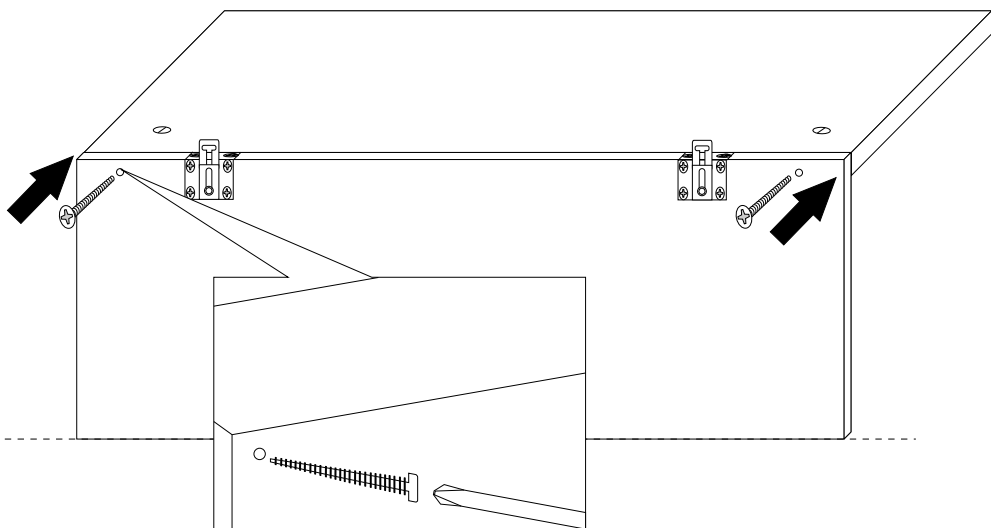
1

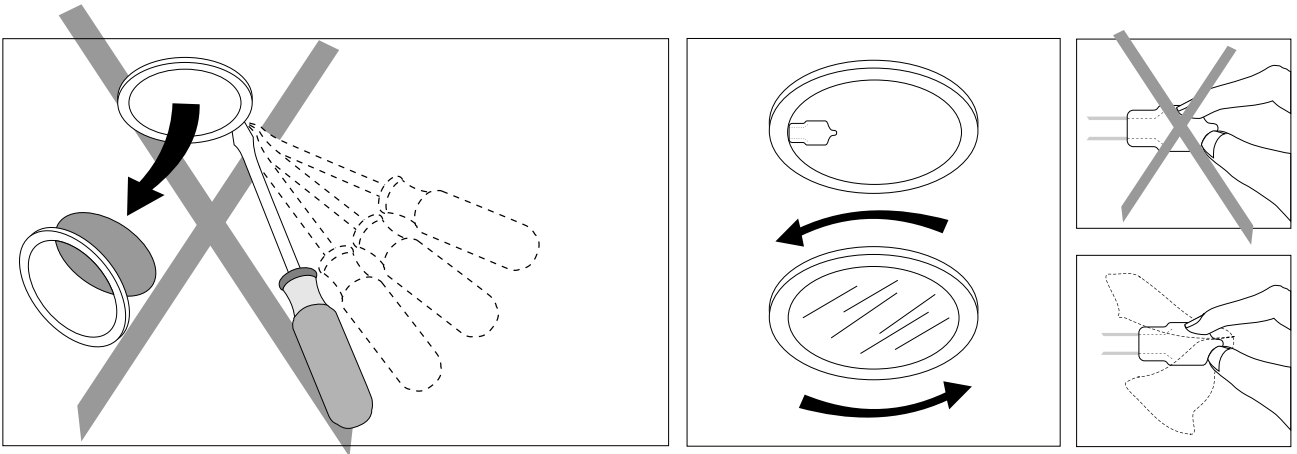


2



3





Baden Haus S.p.A
 Via del lavoro 30
 63076, Centobuchi
 (AP)-ITALY

NORMA	TIVE E RIFERIMENTI	AI QUALI IL
PRODOTTI	O E' SOGGETTI	O
Gli apparecchi sono costruiti in conformità		
alle Direttive Basee T		ensione 2006/95/CE e
	alle Direttive per la Compatibilità	
	Electromagneticos 2004/108/CE.	
Se il cavo fissabile esterno di questo		
apparecchio viene danneggiato, deve essere		
sostituito esclusivamente dal costruttore, o		
dal suo servizio assistenza.		

REGULATIONS AND REFERENCENS T O
THEM THE PRODUCT IS SUBJECT
 The devices are made in conformity of the
 Directive Low Voltage 2006/95/CE and of the
 Directive for Electromagnetic Consistency 2004/108/CE

REGLEMENT	ATIONS ET	REFERENCES
AUXQUELLES LE PRODUIT	EST SOUMIS	
Les appareils sont construits conformément à la		
Directive Basse		Tension 2006/95/CE et à la
Directive pour la Compatibilité Electromagnétique		
		2004/108/CE.



Specchio filolucido

Mirror

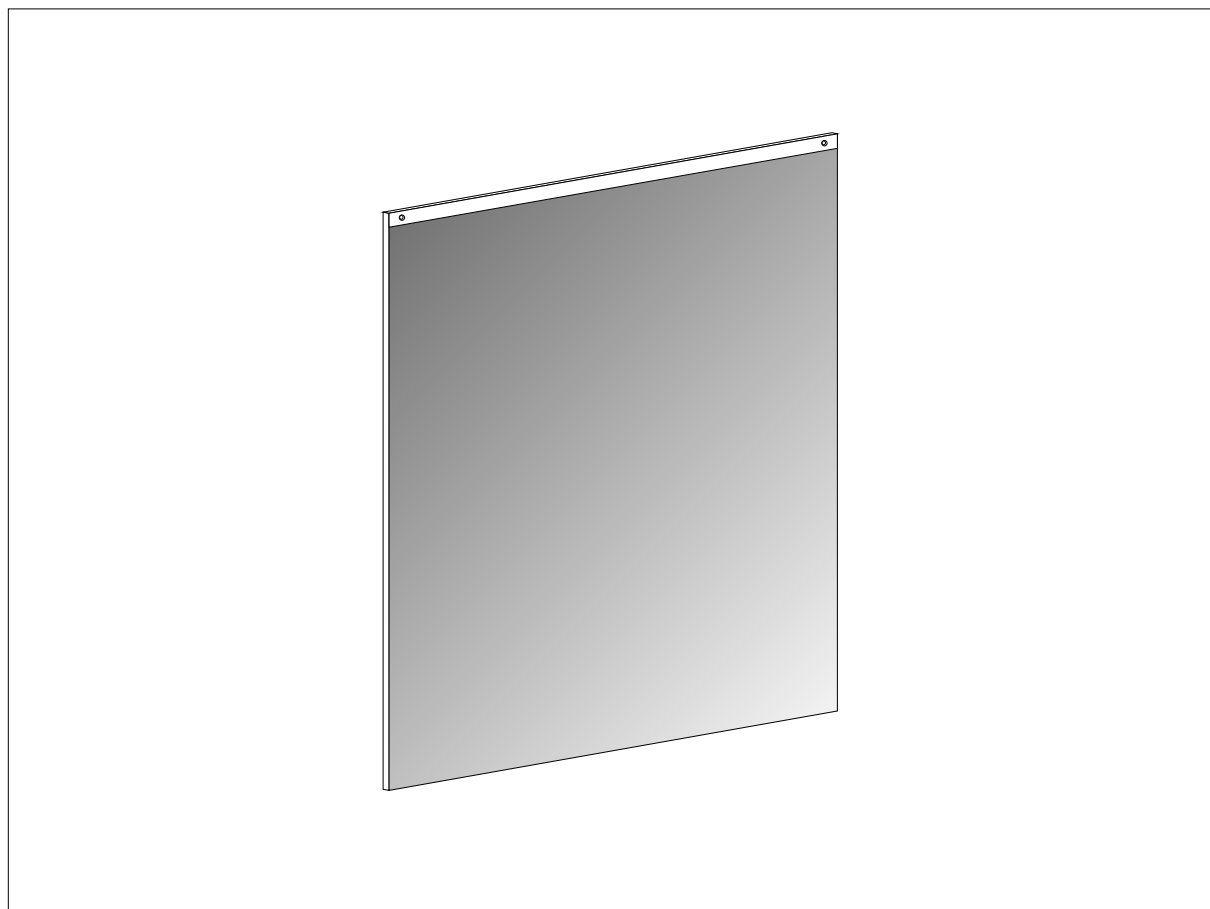
Miroir

Spiegel

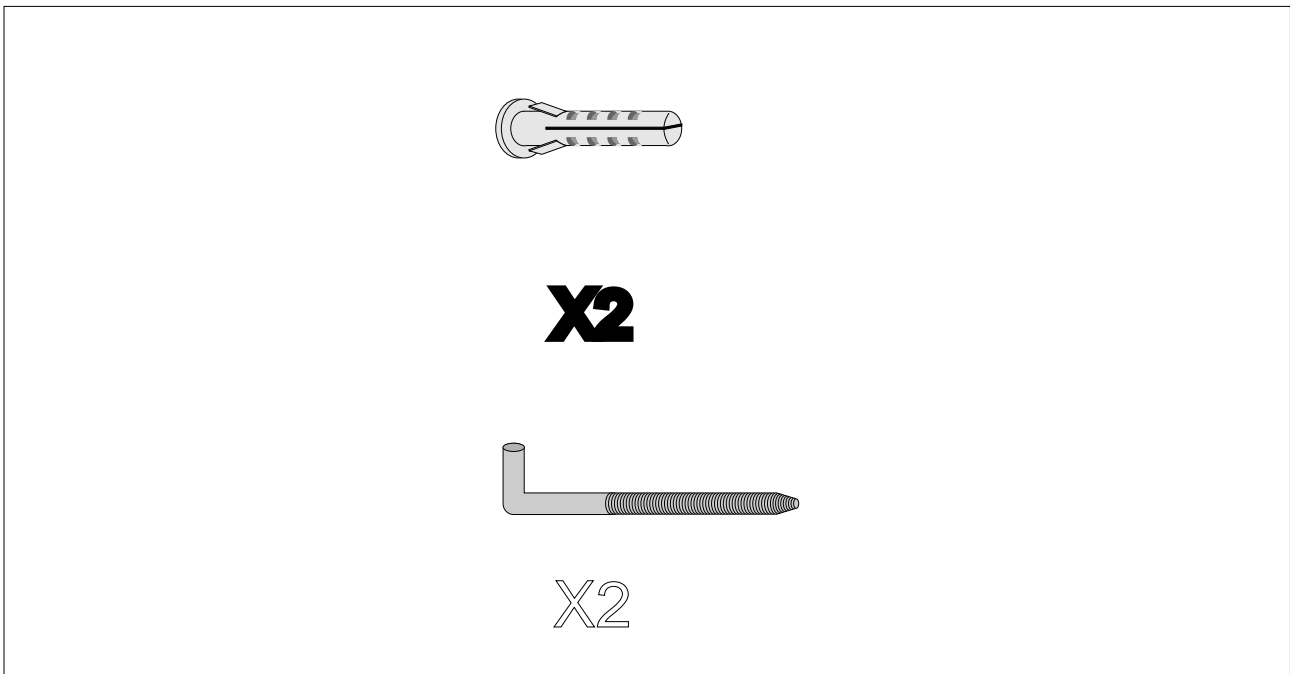
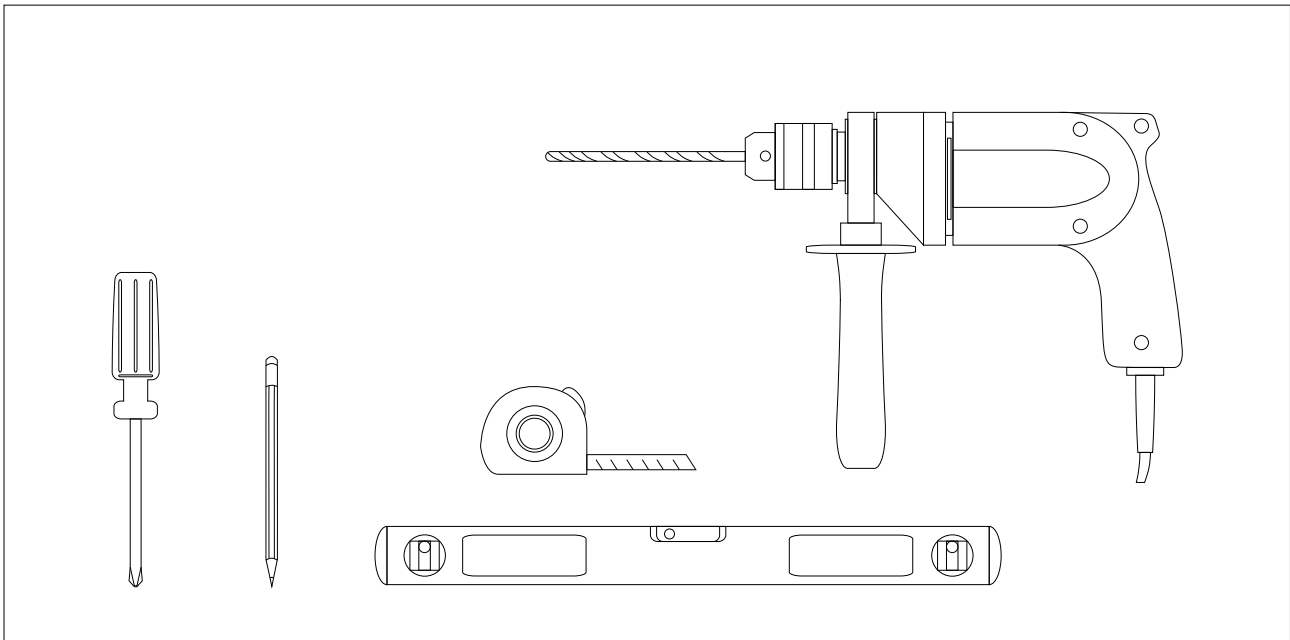
Zrcadlo

Zrkadlo

Tükör



BADEN HAUS S.p.A

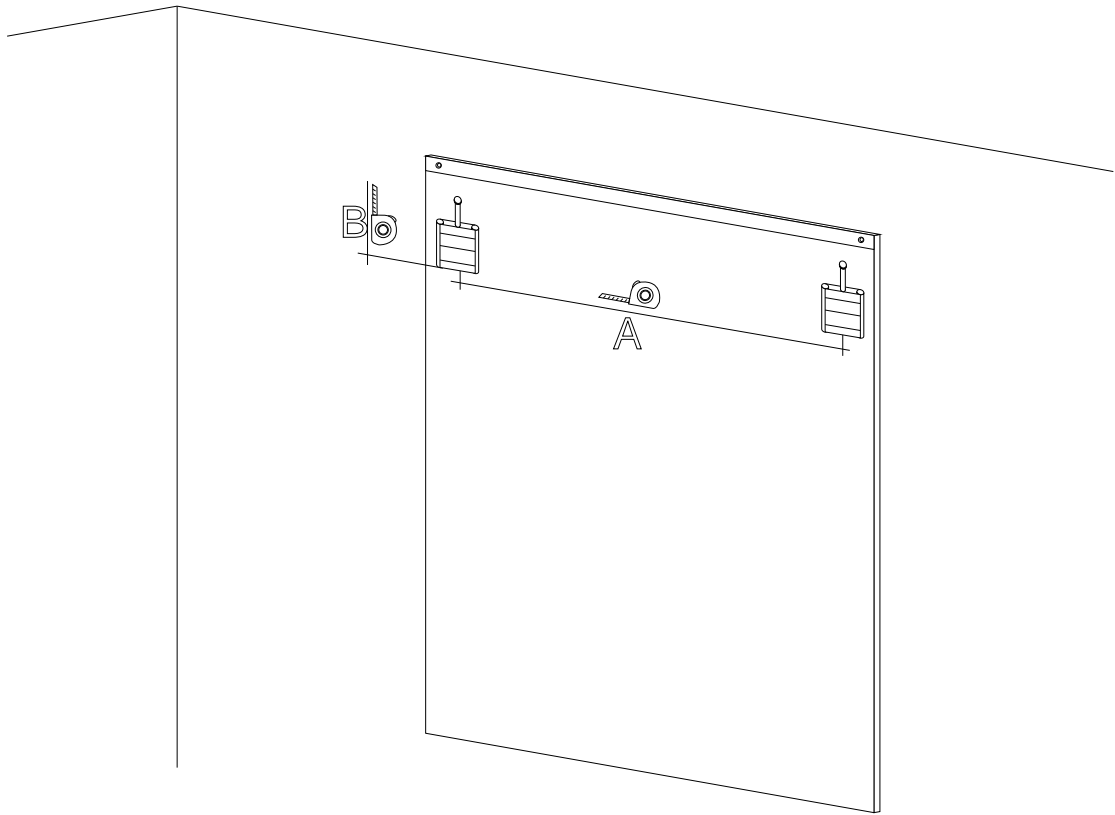


Baden Haus S.p.A
Via del lavoro 30
63033, Centobuchi
(AP)-ITALY

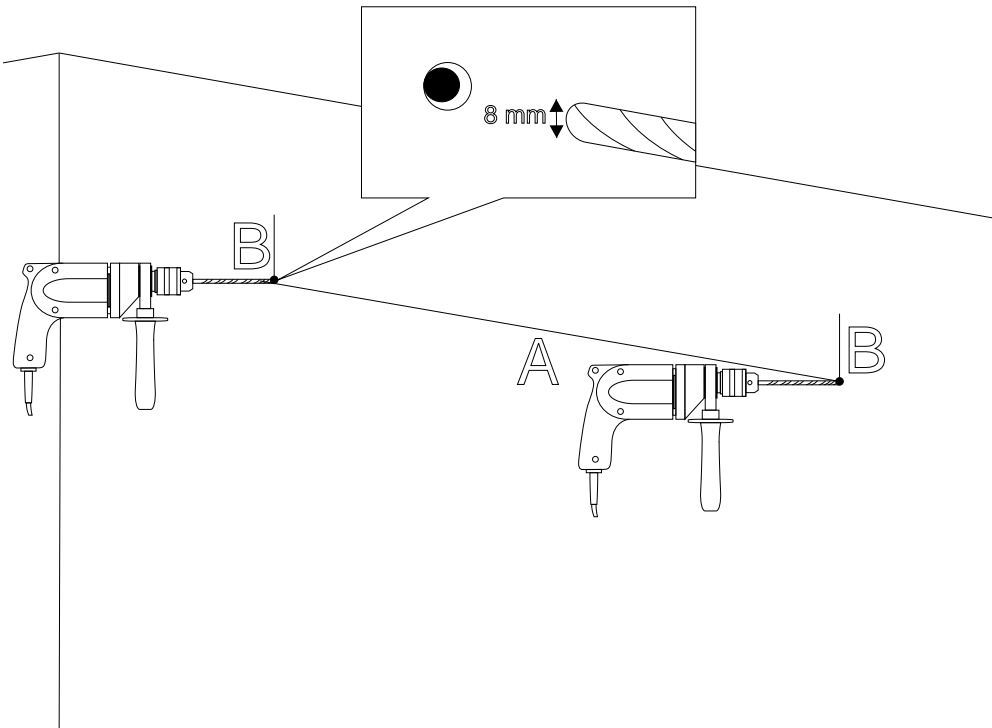
**NORMATIVE E RIFERIMENTI AI QUALI IL
PRODOTTO E' SOGGETTO**
Gli apparecchi sono costruiti in conformità
alla Direttiva Bassa Tensione 2006/95/CE e
alla Direttiva per la Compatibilità
Elettromagnetica 2004/108/CE
**REGULATIONS AND REFERENCES TO
THEM THE PRODUCT IS SUBJECT**
The devices are made in conformity of the
Directive Low Voltage 2006/95/CE and of the
Directive for Electromagnetic Consistency 2004/108/CE
**BESTIMUNGEN UND HINWEISEN DER
DAS PRODUKT IST VERPFLICHTET**
Die Geräten sind aufgebaut in Übereinstimmung
an die Direktive Niederspannung 2006/95/CE
und an die Direktive für die Elektromagnetische
Kompatibilität 2004/108/CE
**REGLEMENTATIONS ET REFERENCES
AUXQUELLES LE PRODUIT EST SOUMIS**
Les appareils sont construits conformément à la
Directive Basse Tension 2006/95/CE et à la
Directive pour la Compatibilité Electromagnétique
2004/108/CE.



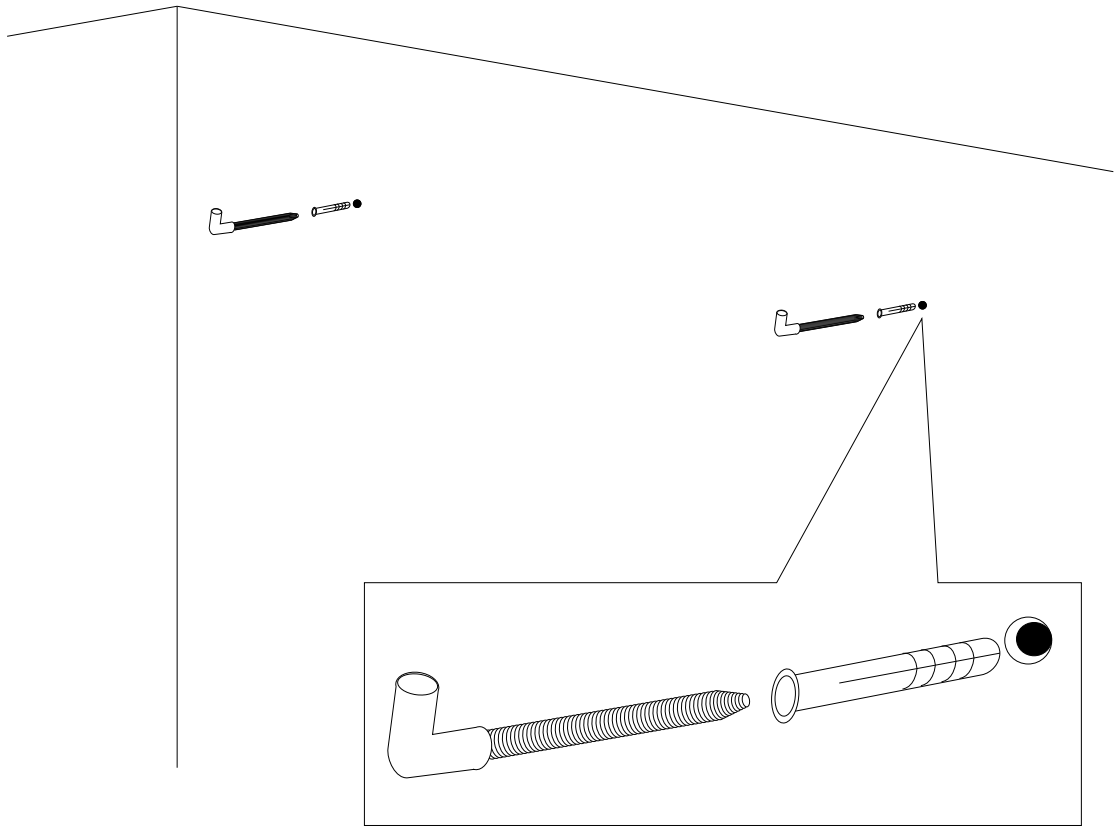
1



2



3



4

