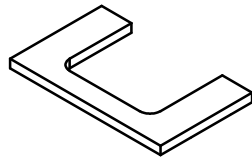


# pelipal



## 980-797823

MOT-NZ0939S1 | A4  
Datum 28/01/19

T1 Bitte unbedingt ausfüllen!

Name	
Strasse	
Plz	Ort
Tel.	

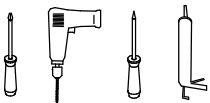
T2 Sehr geehrte Kunden,  
wir freuen uns, dass Sie sich für ein Produkt aus dem Hause Pelipal entschieden haben. Sollte es trotz aller Bemühungen unsererseits, Ihnen ein qualitativ hochwertiges Möbelstück zu liefern, zu Fehlteilen kommen, schicken Sie bitte dieses ausgefüllte Blatt an

Fax.: **+49 3443/434350**

E-Mail: **ersatzteile@pelipal.de**

Bitte beachten Sie, dass Bauteile über 800mm Länge und 350mm Breite direkt bei Ihrem Möbelhändler zu beanstanden sind. Zur Reklamationsbearbeitung ist es unbedingt erforderlich **die Artikelnummer des Schrankes**, welche auf dem Etikett ersichtlich ist und den Markt, wo das Möbel erworben wurde anzugeben. Außerdem tragen Sie unten bitte die benötigte Stückzahl ein. Viel Spaß mit Ihrem neuen Badmöbel! Ihr Pelipal Team

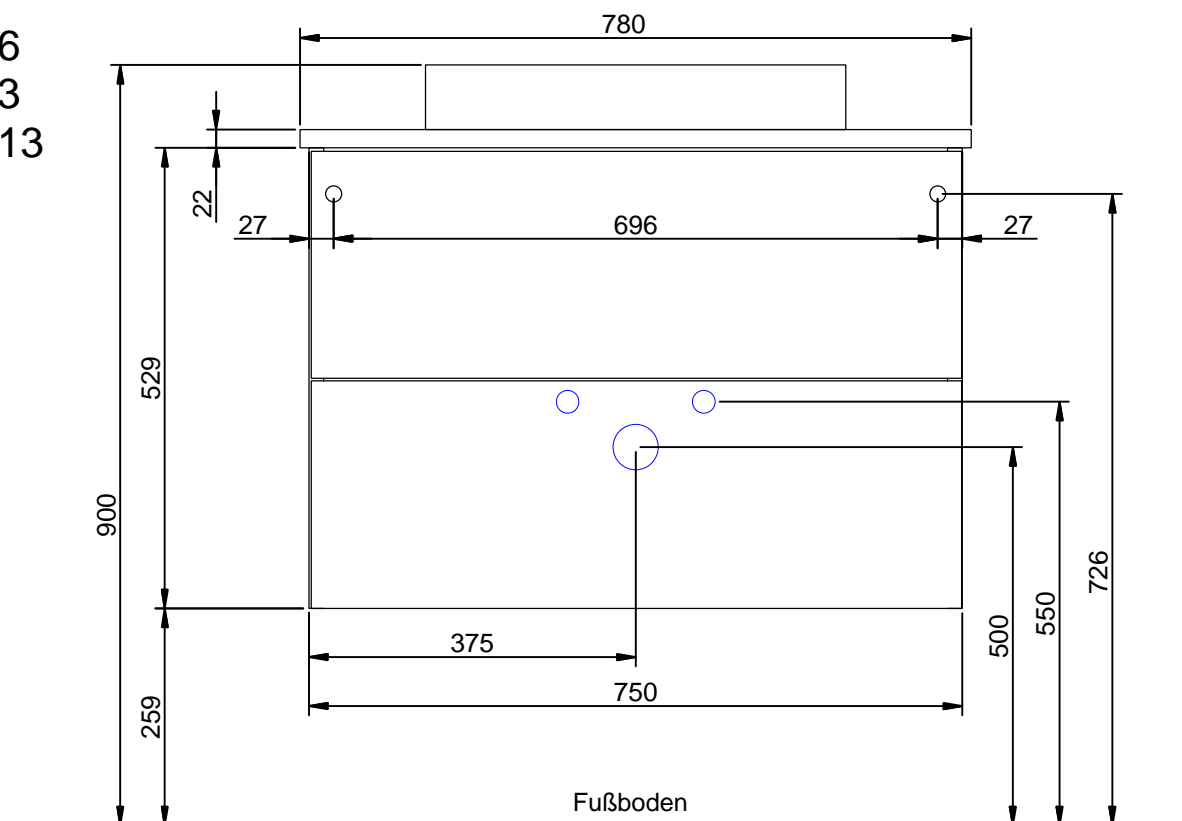
--



T3 Für den Zusammenbau sind 2 Personen erforderlich.

T4 Montage-Richtzeit 2 Stunden

980-996016  
980-797823  
3 \_ \_ -017513



Die Maßangabe der Höhe ist nicht bindend!

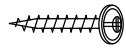
4 x a



AUF-001-000170

Stück

8 x b

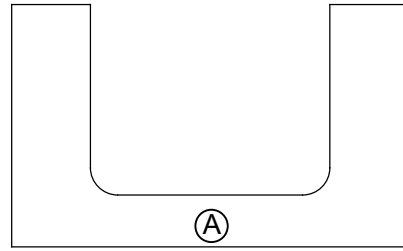


SCH-RDK-040X015

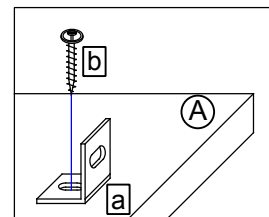
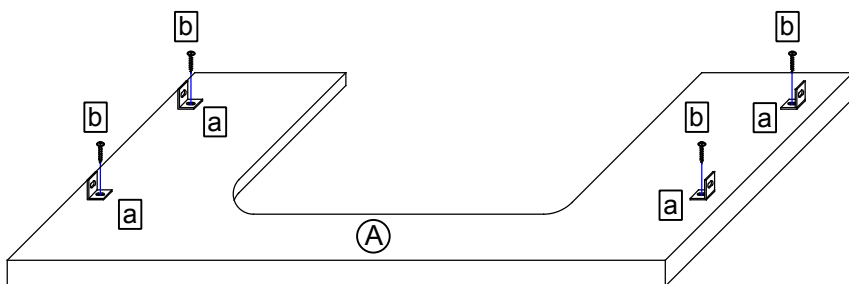
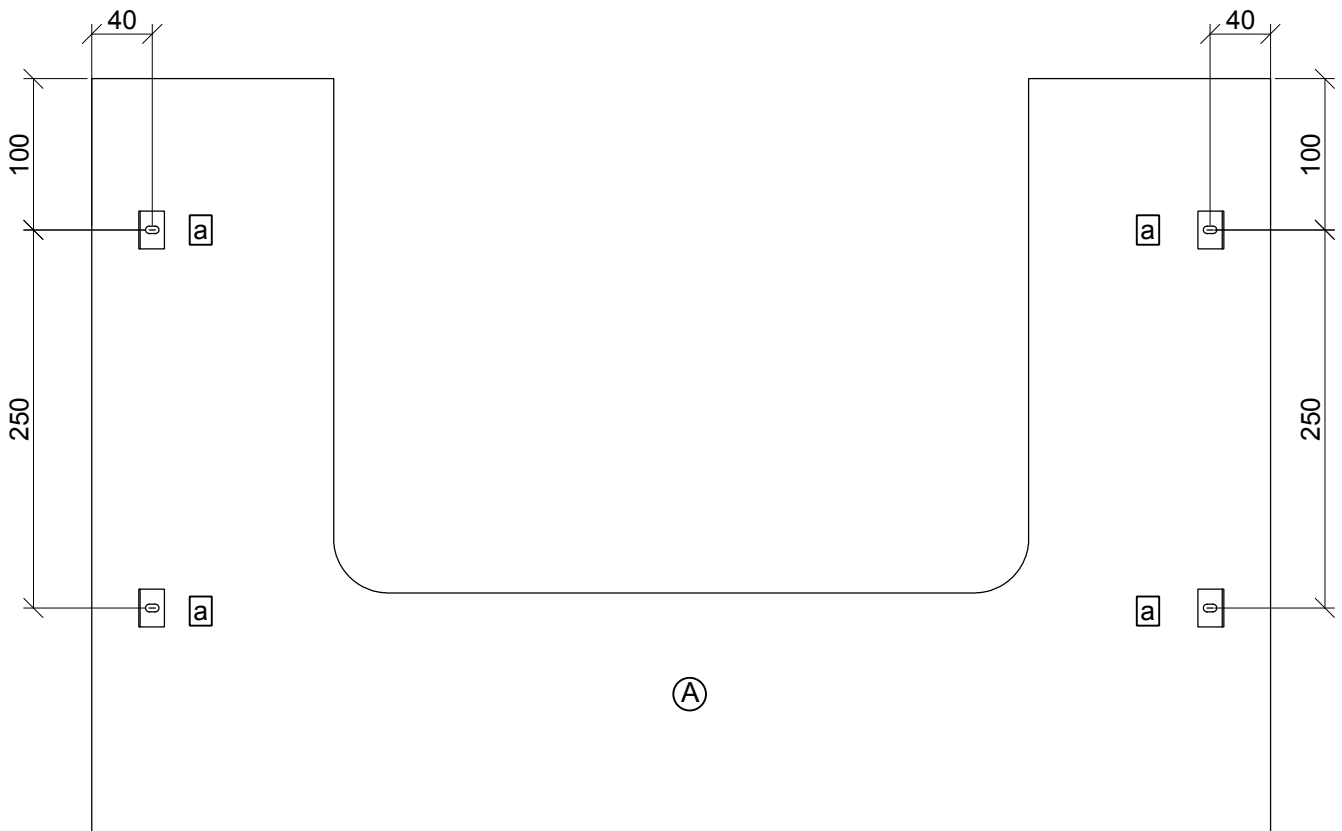
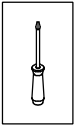
Stück

MOT-NZ0939S2 A4

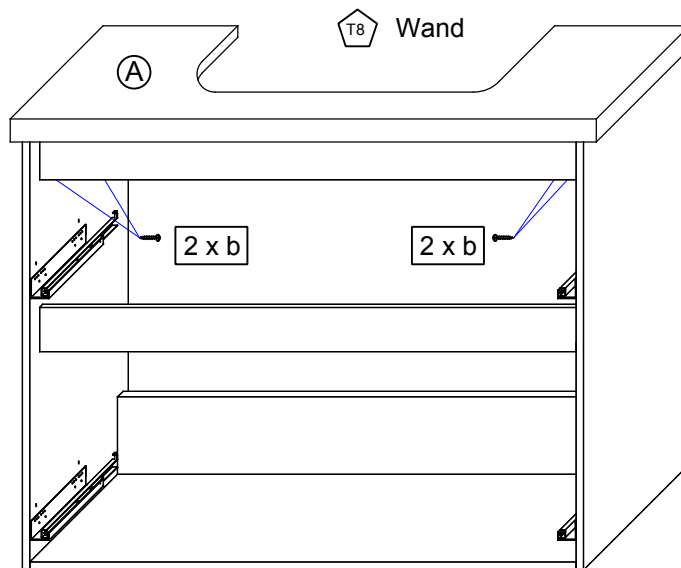
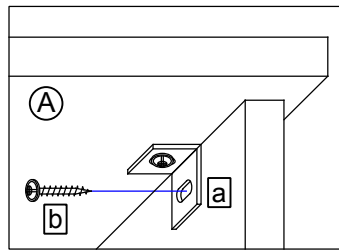
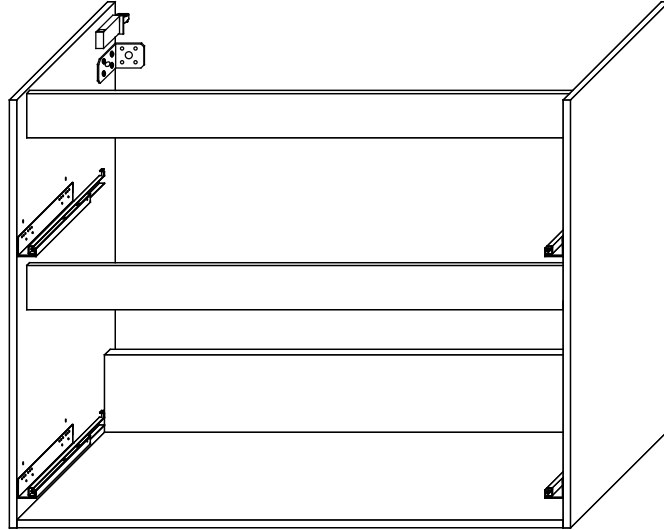
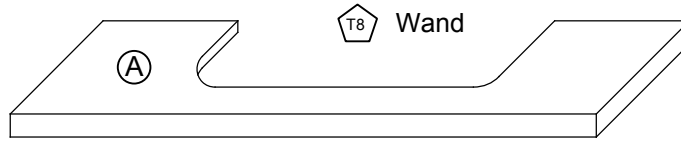
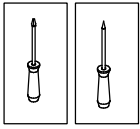
28/01/19



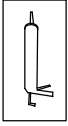
1.



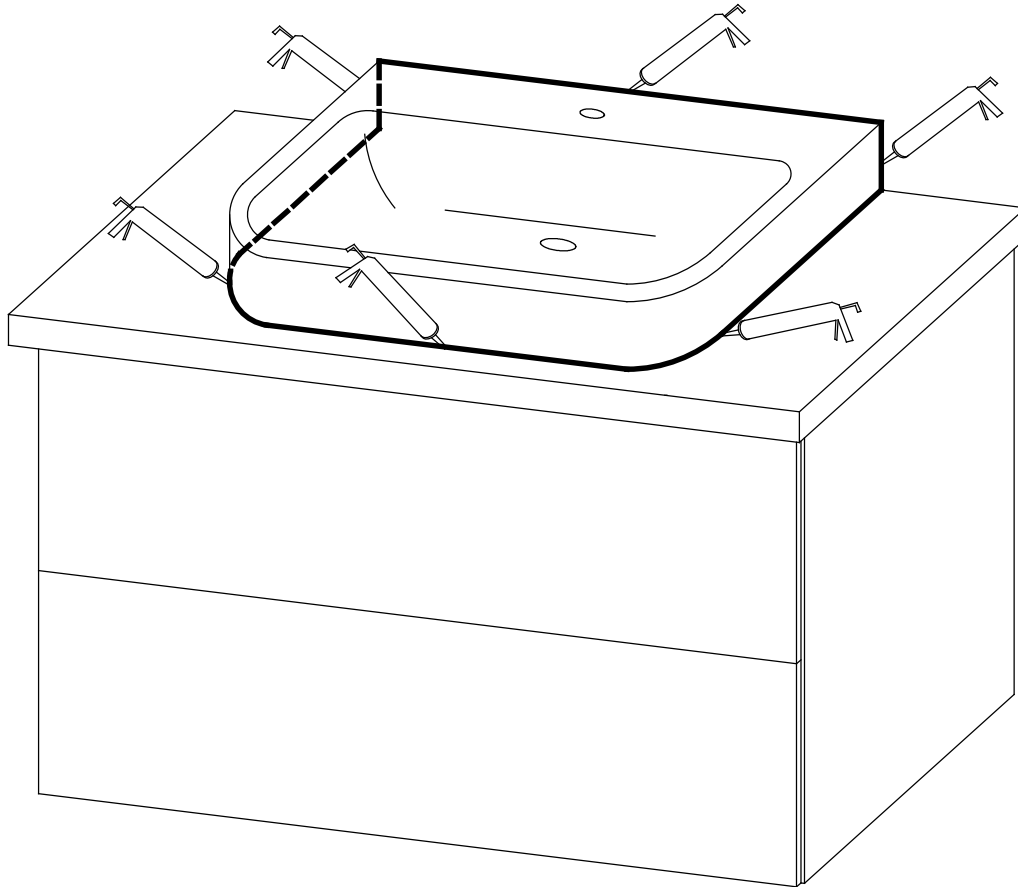
2.



3.



Der Waschtisch muss unbedingt an der Wand befestigt werden.  
Die Fugen müssen mit einer Silikonmasse (nicht im Lieferumfang enthalten) abgedichtet werden.  
Eine Garantie wird nur bei fachgerechter Montage unter Verwendung der gelieferten Waschtischplatte und dem dafür vorgesehenen Waschtisch gewährt.



Das Möbel bitte nur mit einem feuchten Tuch reinigen.