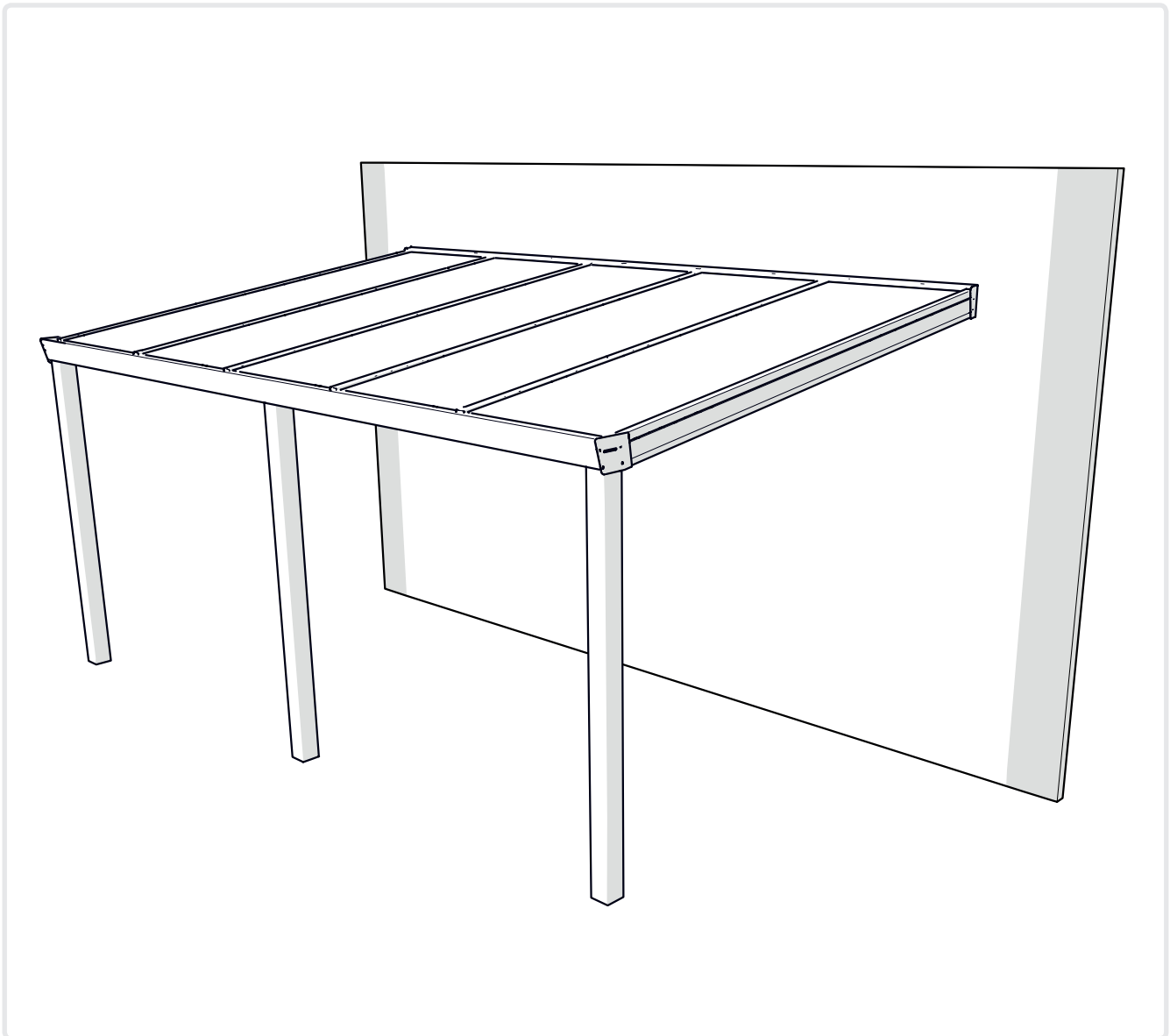


Veranda

D Montageanleitung



DIN EN 1090-1: 2012
REG.-NR. 0115536



D - Montageanleitung Veranda

Anleitung für Endanwender und Monteure

Sehr geehrter Kunde,

Wir danken Ihnen für den Kauf dieser Veranda. Diese Anleitung enthält alle wichtigen Informationen, damit Sie schnell mit dem Produkt vertraut werden. Wir bitten Sie freundlich, diese Informationen gründlich durchzulesen, bevor Sie mit der Arbeit mit dem Produkt anfangen. Diese Anleitung ist für Endanwender und Monteure bestimmt.

Die Montage des Produktes wird in zwei Kapiteln beschrieben:

1. Vorbereitung für die Montage (Seite 3)
2. Montage (Seite 10)

Diese Anleitung ist die Original-Betriebsanleitung. Bewahren Sie diese Anleitung an einem sicheren Ort auf!

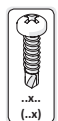
Beschreibung des Produktes

Die Veranda darf ausschließlich zur Überdachung einer Terrasse oder als Carport verwendet werden. Jede andere als die hier beschriebene bestimmungsgemäße Verwendung gilt als zweckwidrige Verwendung. Der Hersteller haftet nicht für eventuelle Schäden oder Folgeschäden, die durch zweckwidrige, falsche oder unsachgemäße Verwendung entstehen.

Verwendete Symbole



Dieses Symbol bedeutet, dass das betreffende Produkt nicht im Lieferumfang enthalten ist und Sie es selbst besorgen müssen.



Dieses Symbol bedeutet, dass Sie die mitgelieferte Schraube verwenden müssen. Art und Anzahl der Schrauben sind darunter angegeben.

Witterungseinflüsse

Dieses Produkt ist für die Verwendung im Freien bestimmt und darf nass werden.

Benötigtes Werkzeug

- Cuttermesser oder Schere
- Bohrer (5 mm)
- Lochsäge (32 mm und 82 mm)
- Eisensäge
- Kittpistole mit Dichtungskitt für den Außenbereich

- Bleistift
- Hammer
- Schlagdübel
- Baustützen (2x)
- Schaufel
- Wasserwaage

Sicherheitsvorkehrungen und Sicherheitshinweise

Warnung!

- Wenn Ihre Veranda über eine Beleuchtung verfügt, dürfen die Elektroinstallationen nur von einem zugelassenen Installateur vorgenommen werden.
- Die einzelnen Schritte dieser Montageanleitung sind einzuhalten. Eine unrichtige Montage oder Nutzung kann zu Beschädigungen am Produkt und zum entfallen der Garantie führen. Wir empfehlen Ihnen die Montage von Fachkundigen Personen durch führen zu lassen bzw. prüfen zu lassen.
- Halten Sie sich bei der Montage und Nutzung des Produktes an die örtlichen Gesetze und Vorschriften.

Achtung!

- Befestigungselemente sind nicht im Lieferumfang enthalten und müssen von Ihnen selbst beschafft werden.
- Alle Schrauben müssen mit einem Drehmoment von 1,0 Nm angezogen werden.
- Wenden Sie sich an Ihren Lieferanten, falls ein Teil fehlt oder beschädigt ist.

Pflege, Umwelt und Entsorgung

- Reinigen Sie das Produkt alle sechs Monate, um eine längere Lebensdauer des Produktes zu erreichen.



Das Symbol auf dem Material, dem Zubehör oder der Verpackung gibt an, dass dieses Produkt nicht wie Hausmüll behandelt werden darf. Entsorgen Sie das Produkt innerhalb der EU und in anderen europäischen Ländern, die über entsprechende Einrichtungen verfügen, über die Recyclingsammelstelle für Elektro- und Elektronik-Altgeräte. Durch eine ordnungsgemäße Entsorgung des Geräts helfen Sie mit, Gefährdungen der Umwelt und Gesundheit der Bevölkerung zu vermeiden, die von einer nicht ordnungsgemäßen Entsorgung des Gerätes ausgehen. Das Recycling von Materialien trägt zur Erhaltung von natürlichen Ressourcen bei. Entsorgen Sie darum Ihre Elektro- und Elektronik-Altgeräte nicht im Hausmüll.

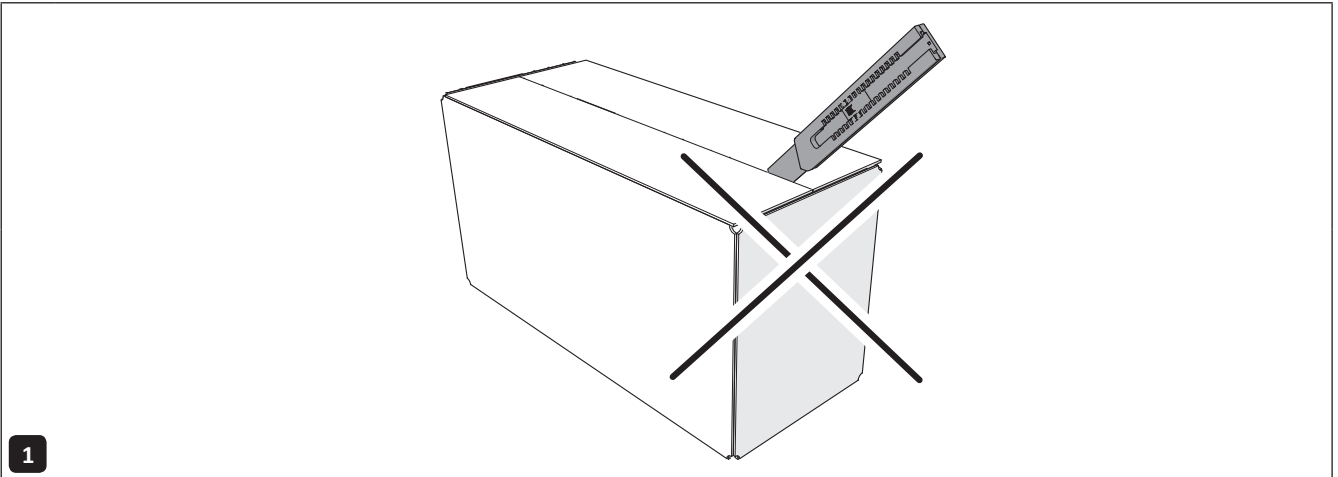
Hinweis zu den Schrauben (4.2):

Seit 2018 werden die Schrauben mit RAL-Farbköpfe (passend zum Terrassendach) geliefert.

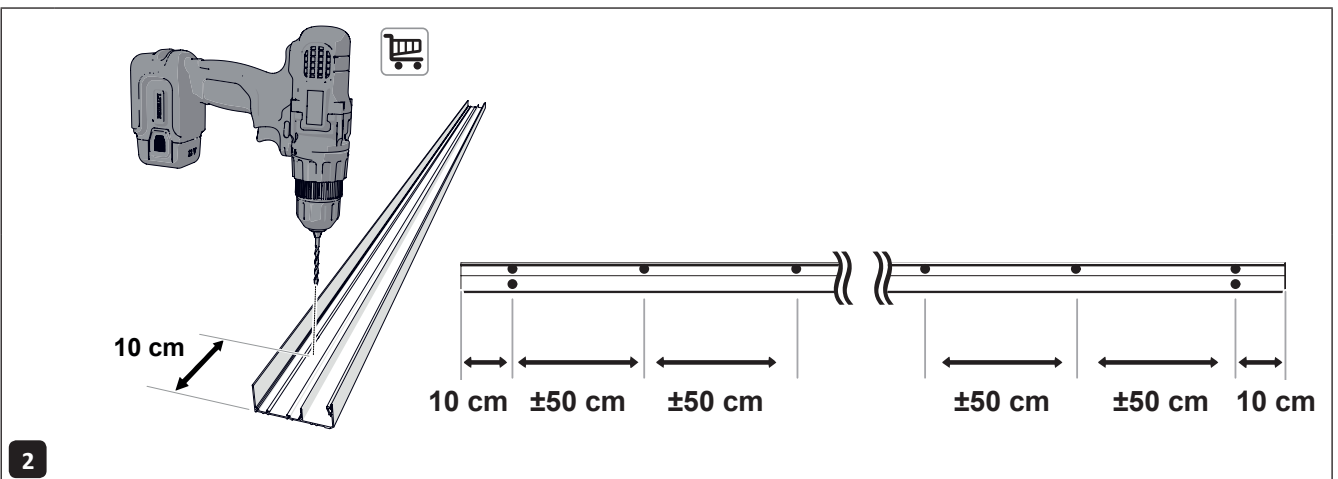
Die in der Montageanleitung erwähnten „Abdeckkappen“ für Schrauben werden aufgrund der RAL-Farbköpfe nicht mehr mitgeliefert und gehören nicht mehr zum Lieferumfang.

1

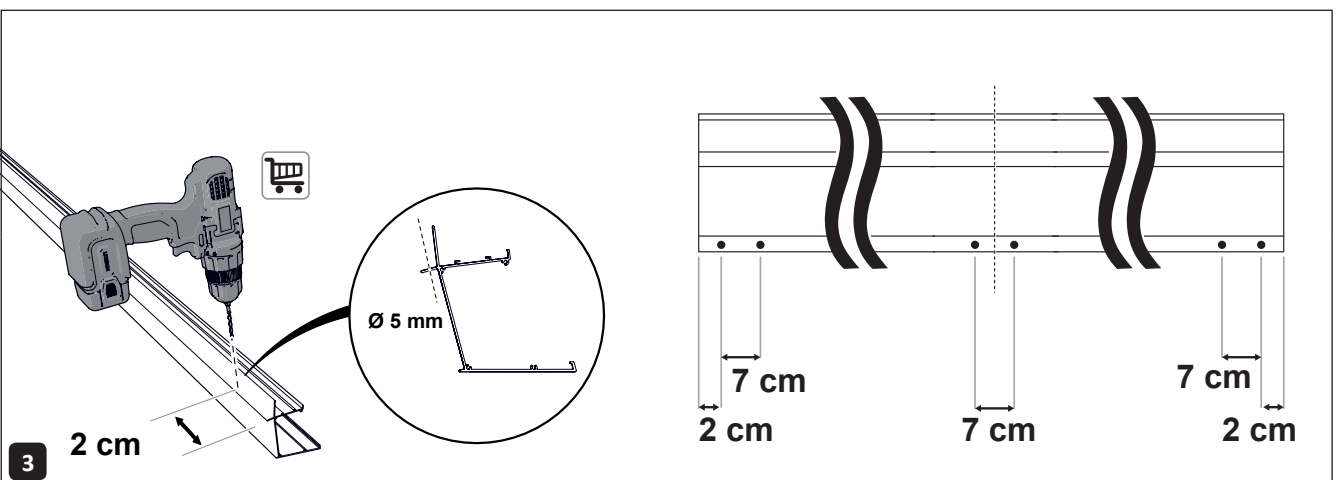
Vorbereitungen für Montage



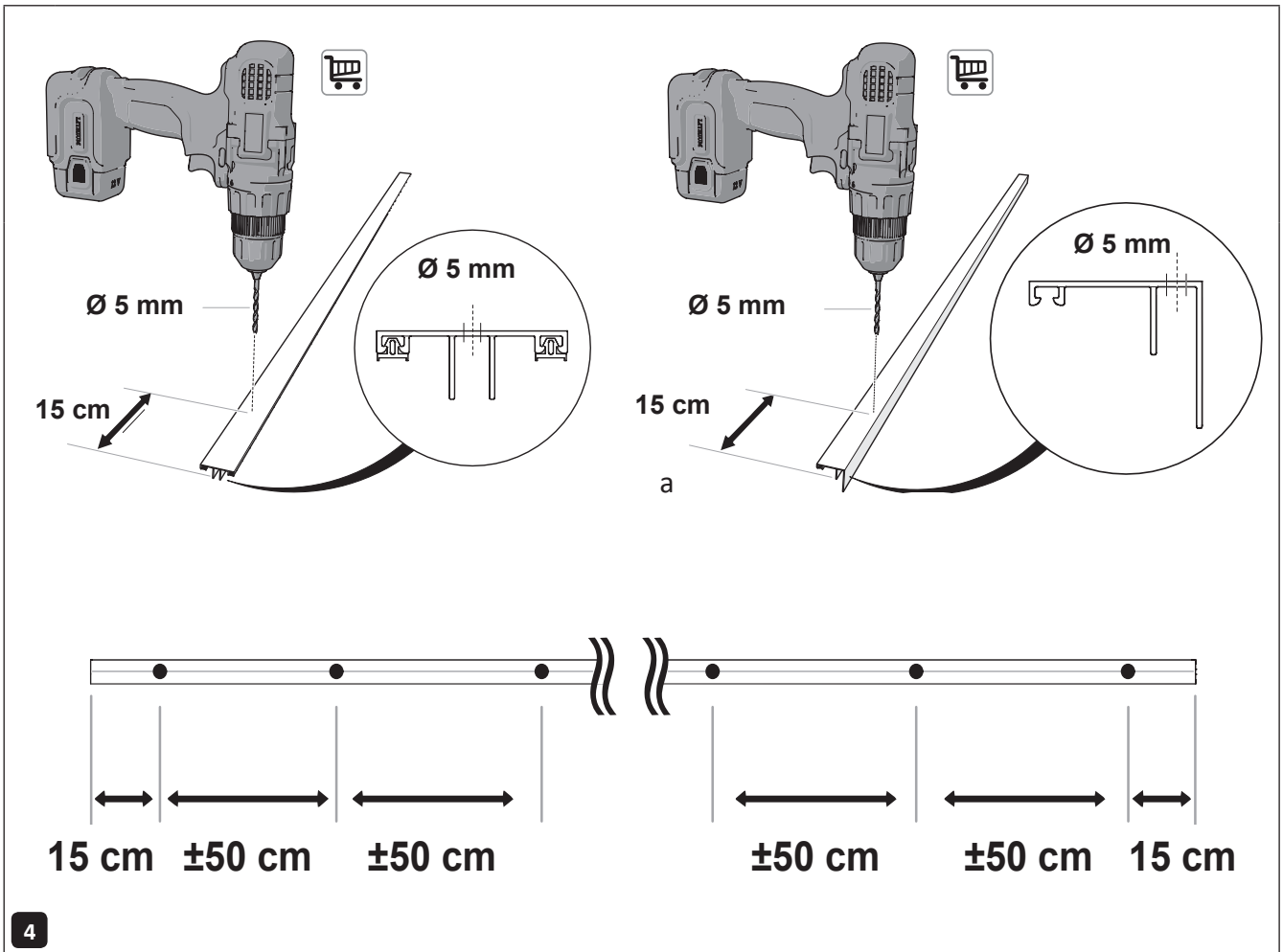
Packen Sie das Produkt vorsichtig aus. Verwenden Sie keine spitzen Gegenstände, um die Kartons zu öffnen.



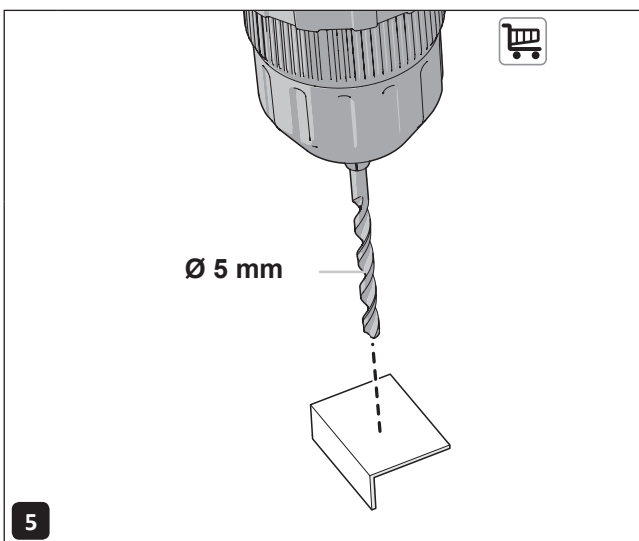
Bohren Sie das Wandprofil anhand der Befestigungsmaterialien (nicht im Lieferumfang enthalten) vor.



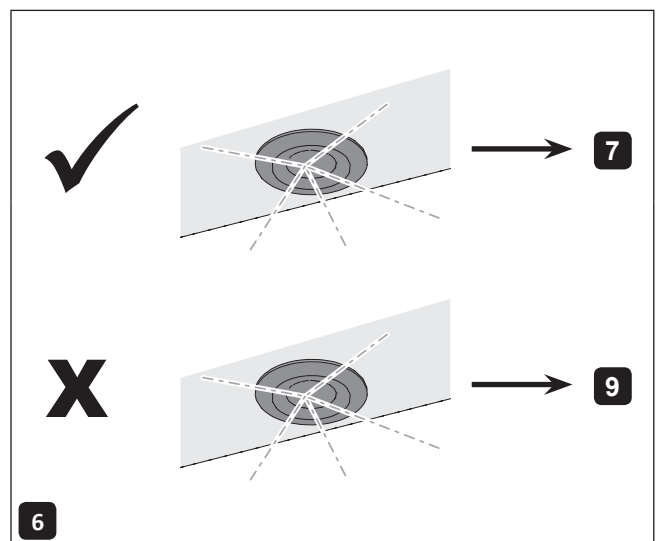
Bestimmen Sie die gewünschte Anzahl Pfosten und bohren Sie zwei Löcher mit einem Durchmesser von 5 mm für jeden Pfosten in das Rinnenprofil, wie auf der Zeichnung dargestellt.



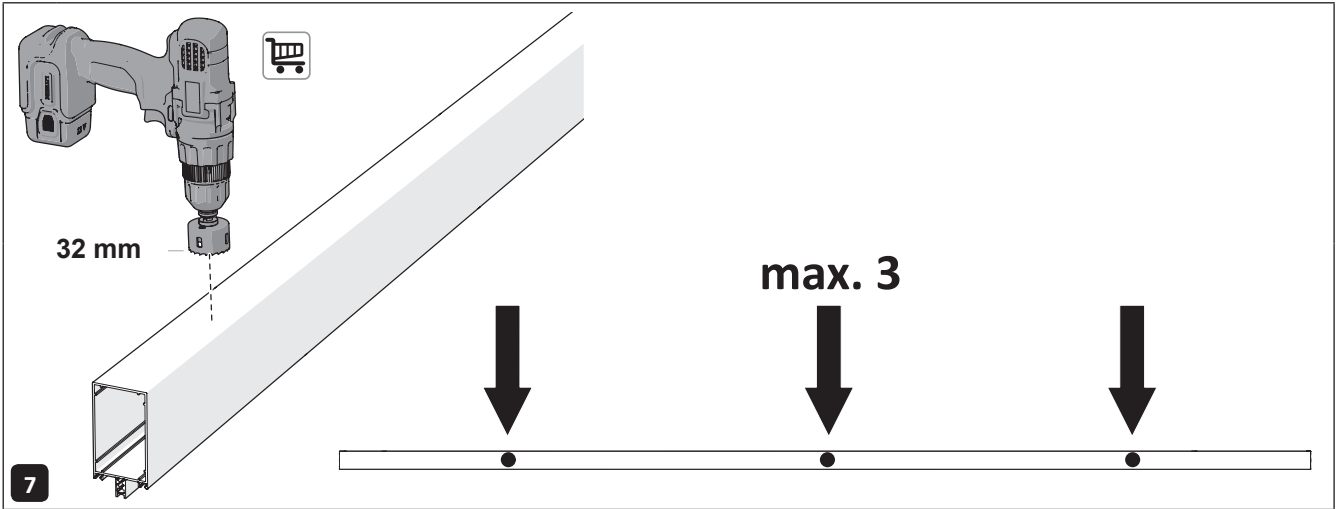
Bohren Sie die Abdeckprofile mit einem Bohrer mit einem Durchmesser von 5 mm vor.



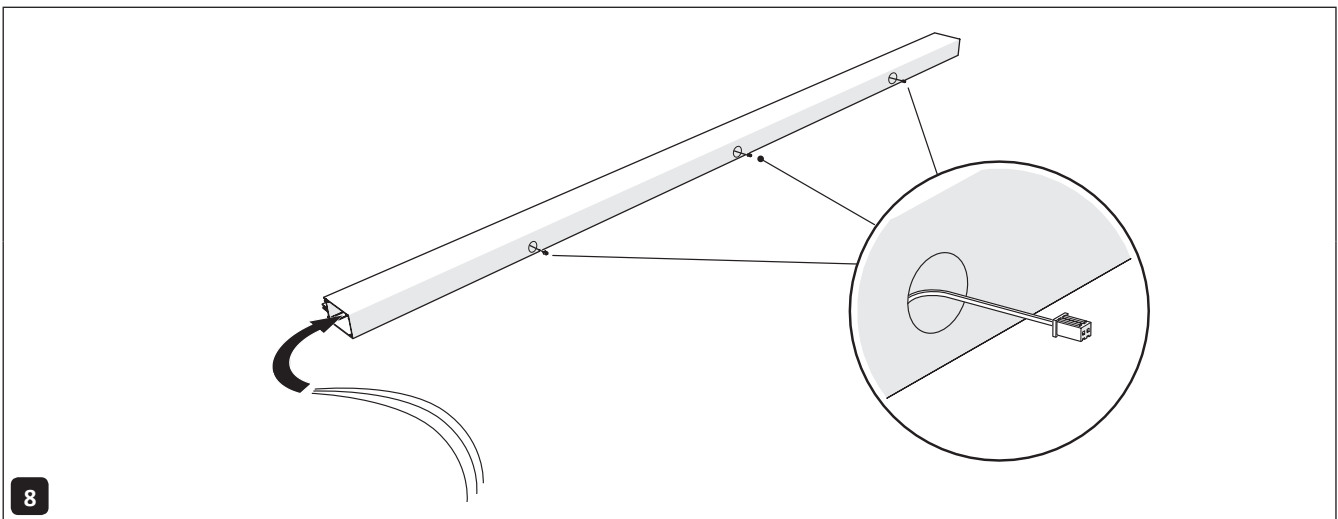
Bohren Sie ein Loch mit einem Durchmesser von 5 mm in die Mitte jedes Winkelblechs.



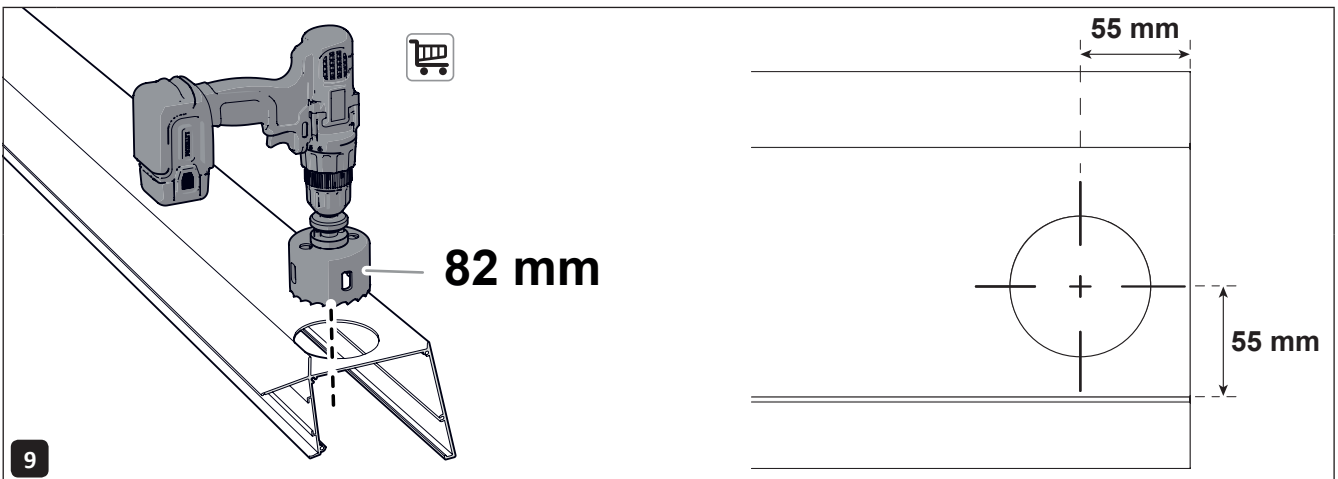
Fahren Sie bei Schritt 7 fort, wenn Sie Spots installieren möchten.
Fahren Sie bei Schritt 9 fort, wenn Sie keine Spots verwenden.



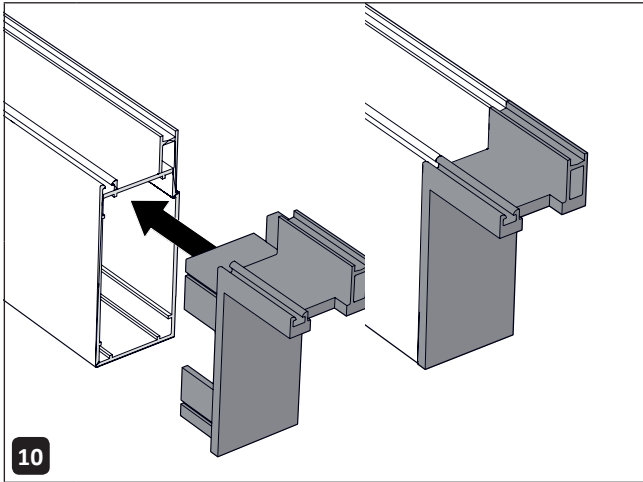
Bestimmen Sie die Position der Spots in den Trägern und bohren Sie maximal drei Löcher mit einem Durchmesser von 32 mm.



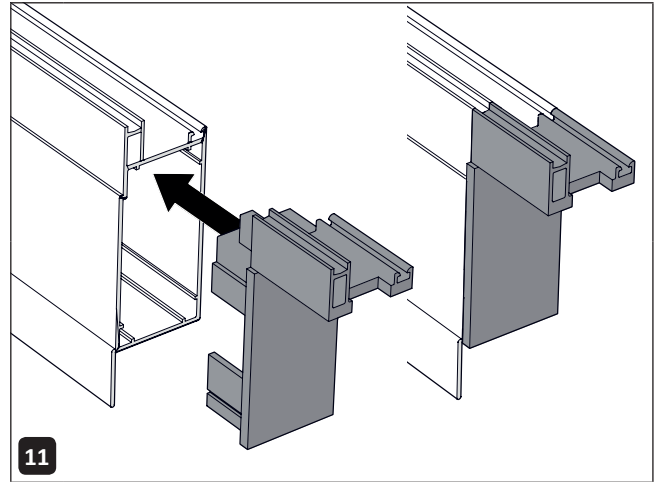
Verlegen Sie die Kabel der Spots von der Wandseite her in den Trägern.
Achtung! Lassen Sie die Kabel 10 bis 15 cm überstehen. Kürzen Sie die Kabel nicht!



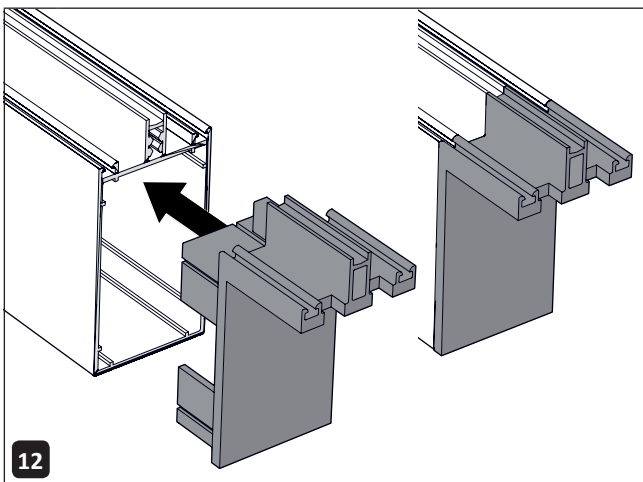
Bohren Sie am Ende der Rinne ein Loch mit einem Durchmesser von 82 mm für den Laubfänger.



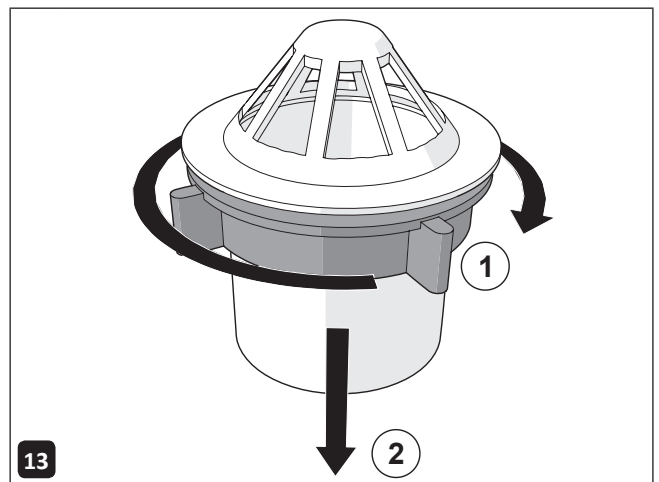
10 Bringen Sie das Kunststoff-Endstück für die rechte Seite in einem der Seitenträger an.



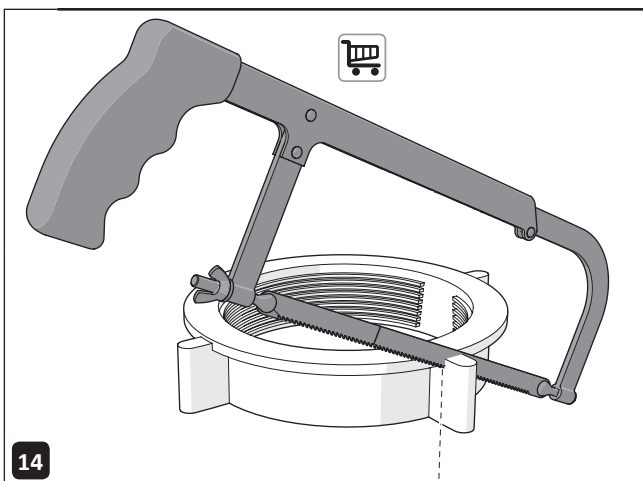
11 Bringen Sie das Kunststoff-Endstück für die linke Seite im anderen Seitenträger an.



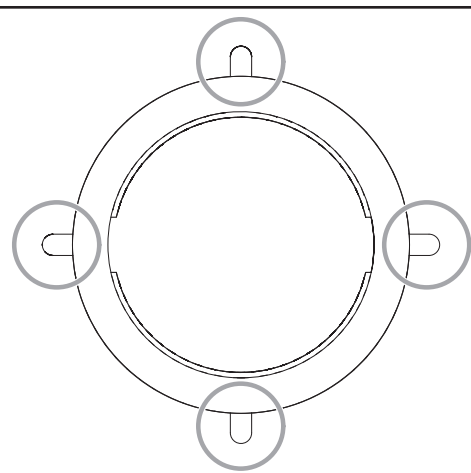
12 Bringen Sie die Kunststoff-Endstücke für die Zwischenträger in allen Zwischenträgern an.

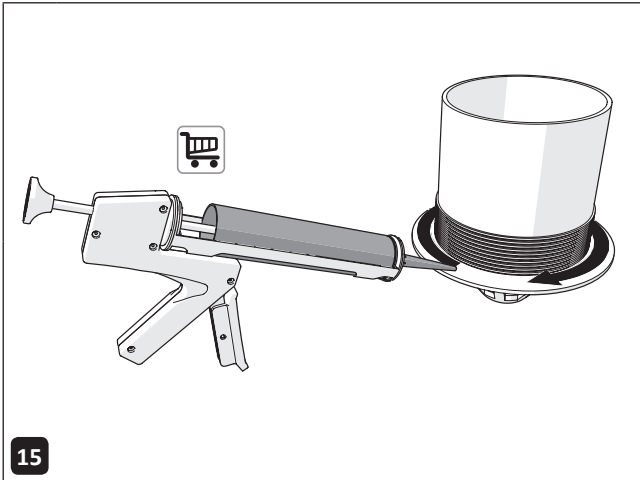


13 Lösen Sie die Verschraubung des Laubfängers.

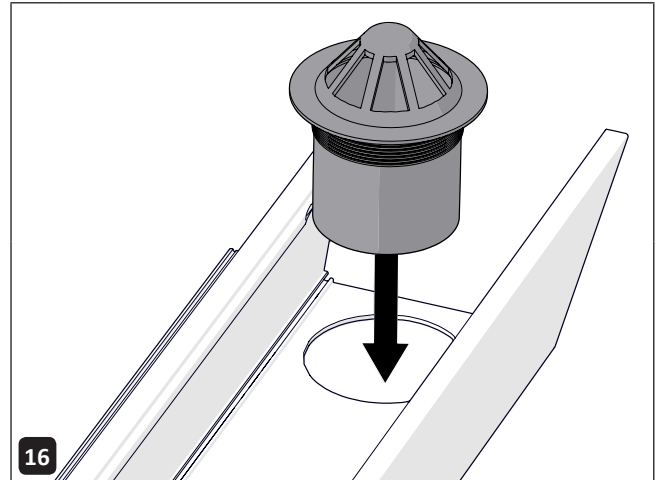


14 Sägen Sie die überstehenden Teile der Verschraubung ab.

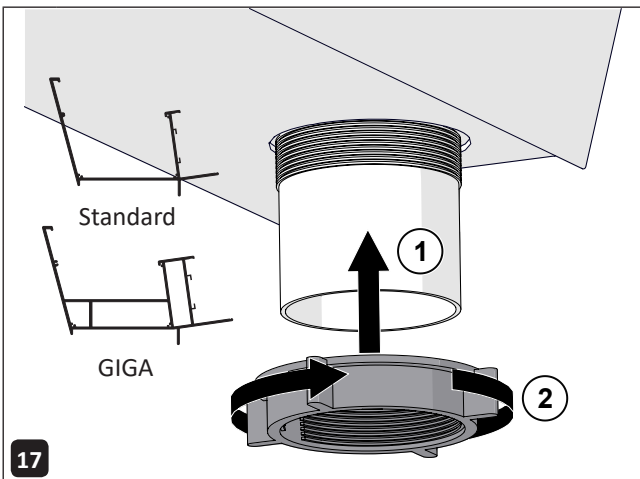




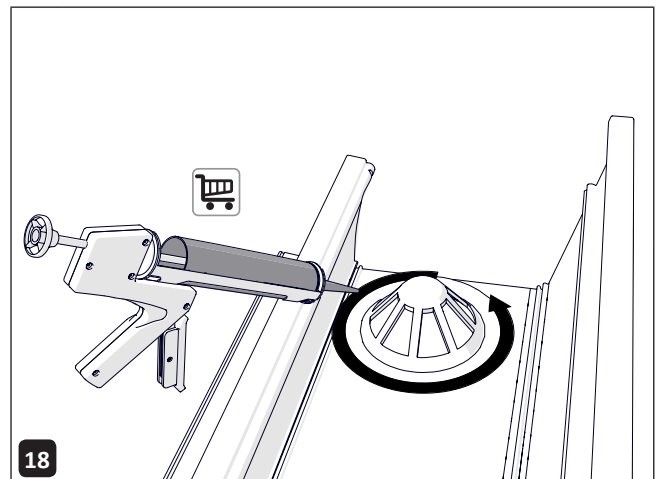
15 Verkitten Sie den Laubfänger.



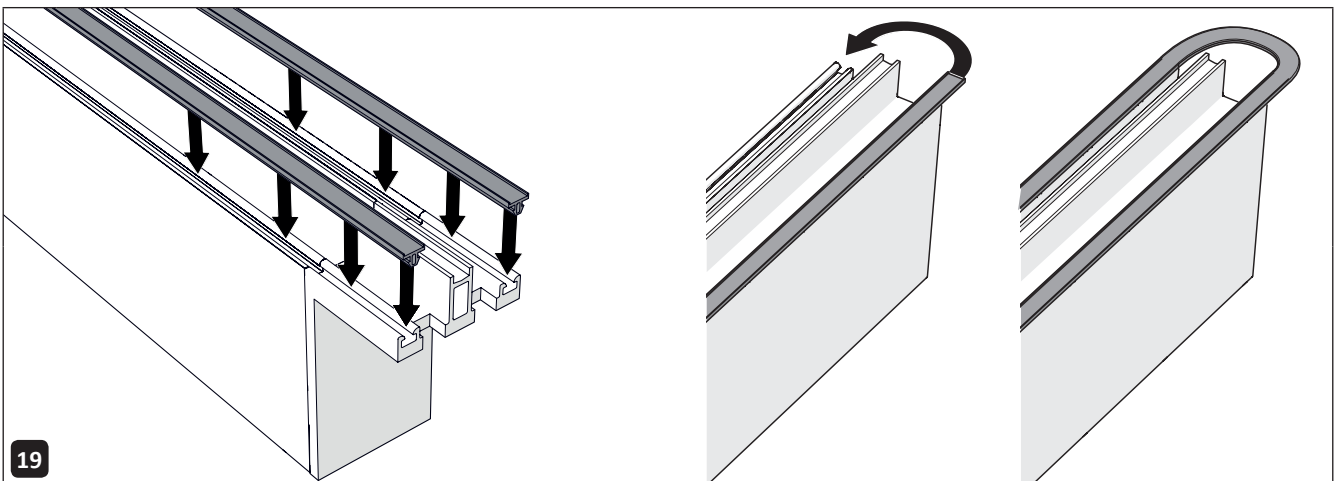
16 Setzen Sie den Laubfänger in die Rinne ein.



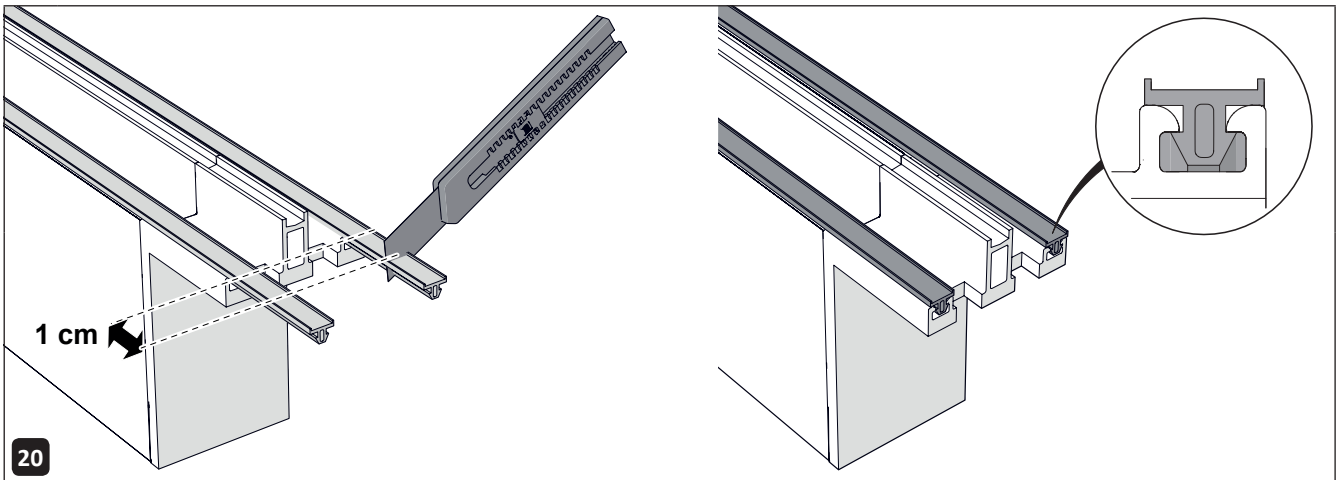
17 Drehen Sie die Verschraubung gegen den Uhrzeigersinn am Laubfänger fest. Achtung! Verleimen Sie den Laubfänger, wenn Sie eine GIGA-Rinne verwenden.



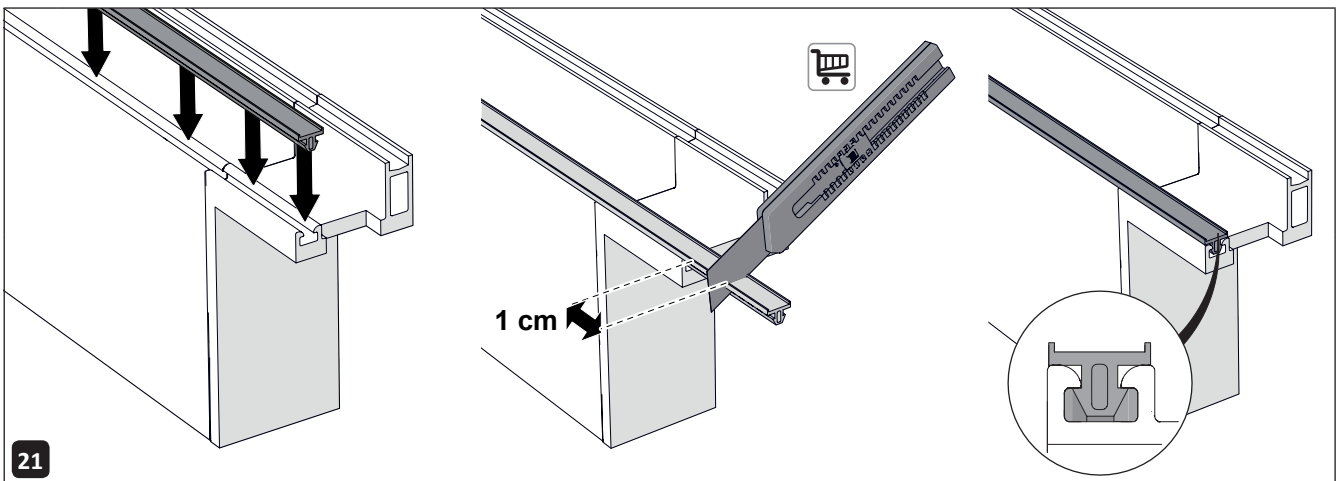
18 Verkitten Sie den Laubfänger.



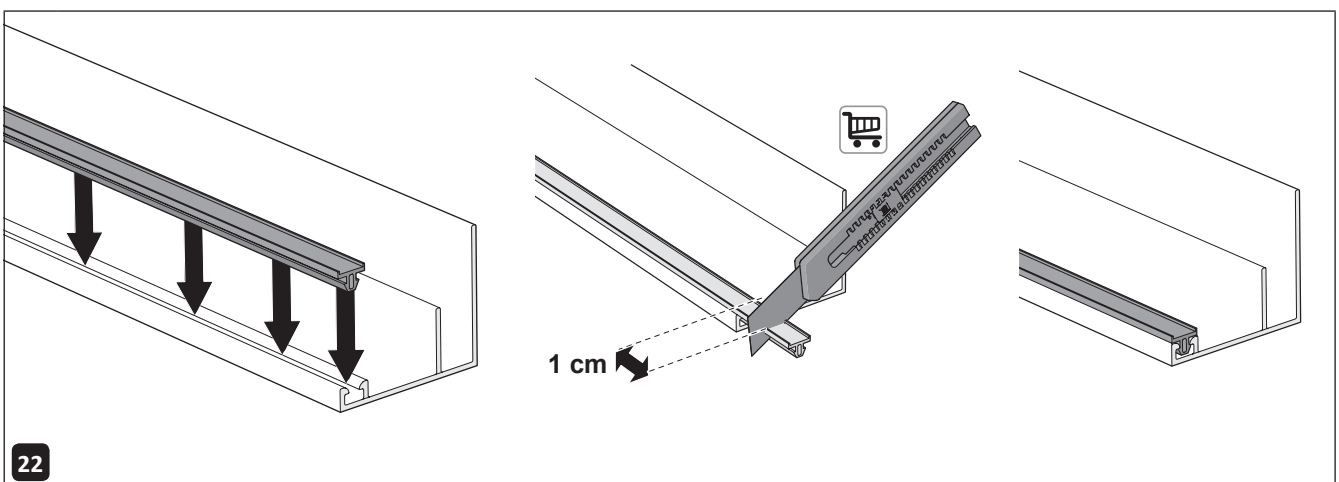
19 Schneiden Sie die Gummileisten auf zweimal die Länge des Trägers +10 cm zu. Schieben Sie die Gummileisten an der Wandseite mit einer Schlaufe in den Träger.



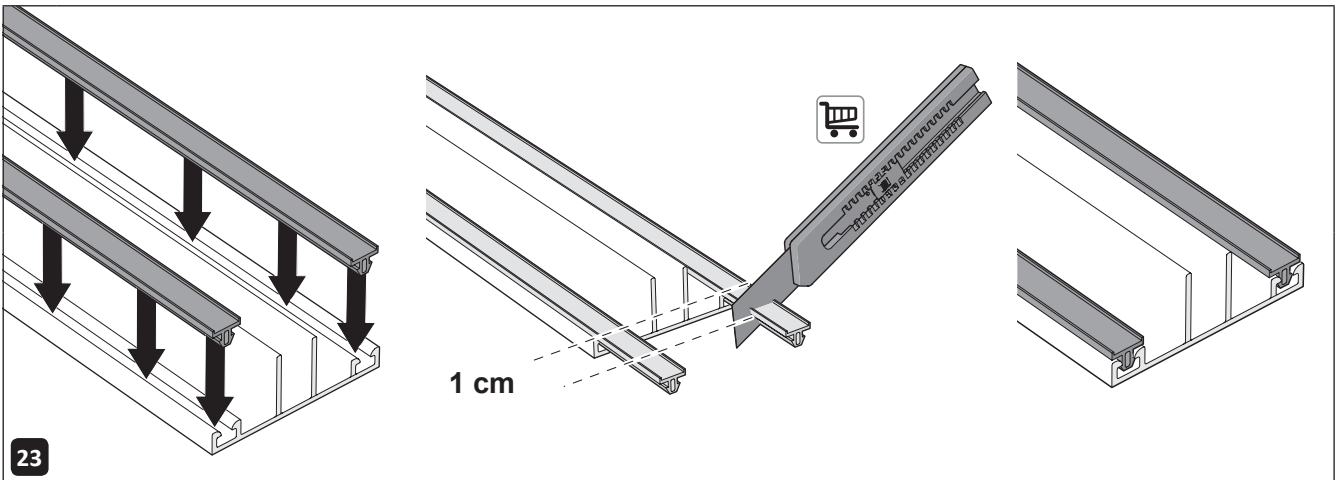
Schieben Sie die Gummileisten in alle Zwischenträger. Schneiden Sie die Gummileisten ± 1 cm länger zu als die Zwischenträger.



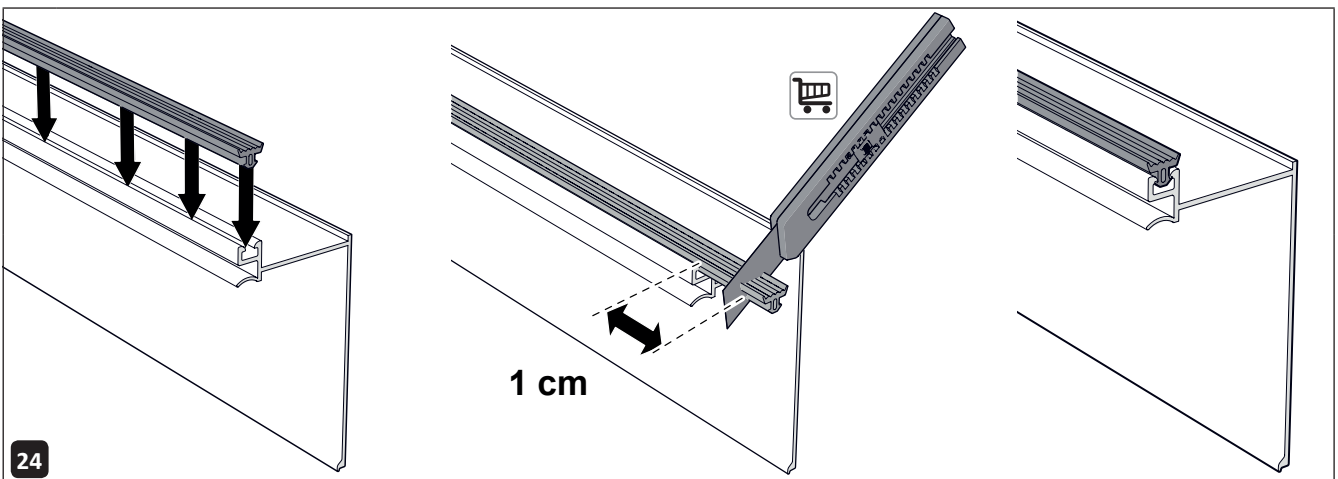
Schieben Sie die Gummileisten in alle Seitenträger. Schneiden Sie die Gummileisten ± 1 cm länger zu als die Seitenträger.



Schieben Sie Gummileisten in alle Seitenabdeckprofile. Schneiden Sie die Gummileisten ± 1 cm länger zu als die Seitenabdeckprofile.



Schieben Sie Gummileisten in alle Abdeckprofile. Schneiden Sie die Gummileisten ± 1 cm länger zu als die Abdeckprofile.

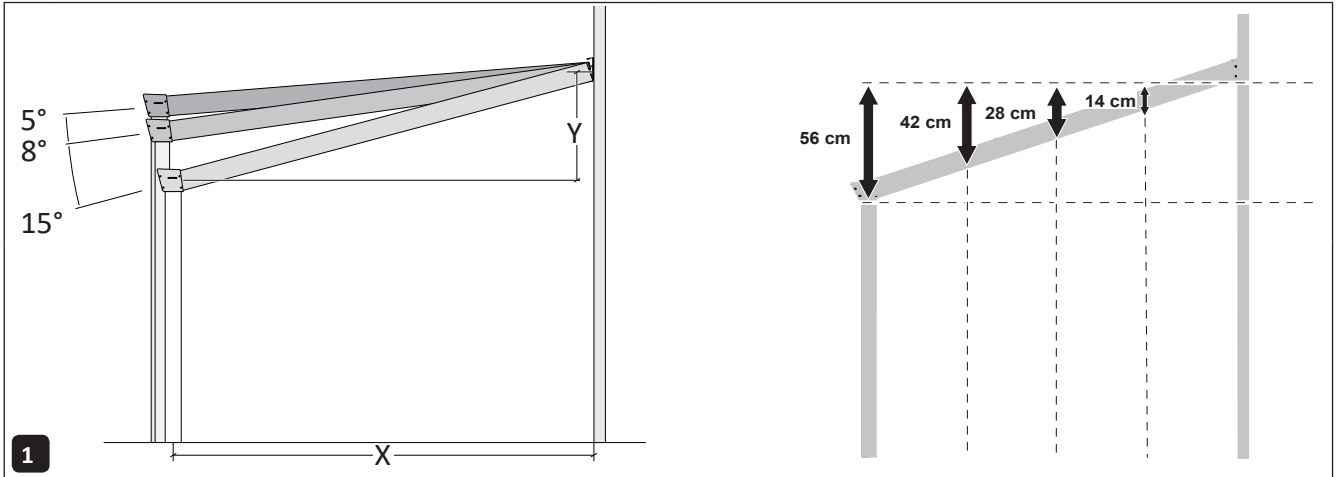


Schieben Sie Gummileisten in alle Klickleisten. Schneiden Sie die Gummileisten ± 1 cm länger zu als die Klickleisten.

2

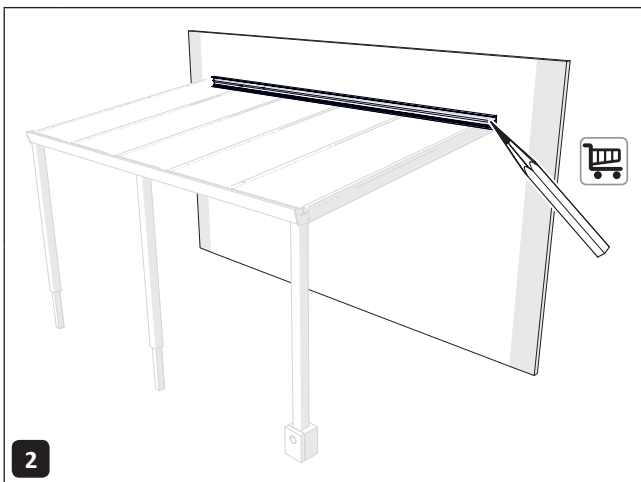
Montage

Für Aufbaumöglichkeiten der Legend Plus Edition (Standardrinne) mit Trägern in Standardlänge siehe Anhang 1.
Für Aufbaumöglichkeiten der Expert Plus Edition (GIGA-Rinne) mit Trägern in Standardlänge siehe Anhang 2.

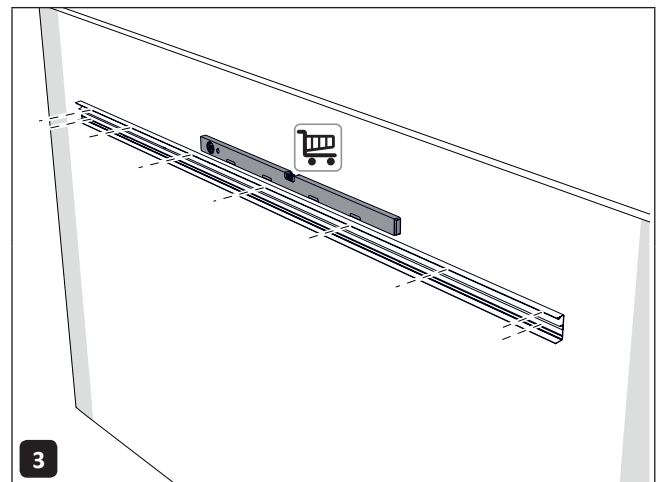


Bestimmen Sie die gewünschte Dachneigung zwischen 5° und 15°.

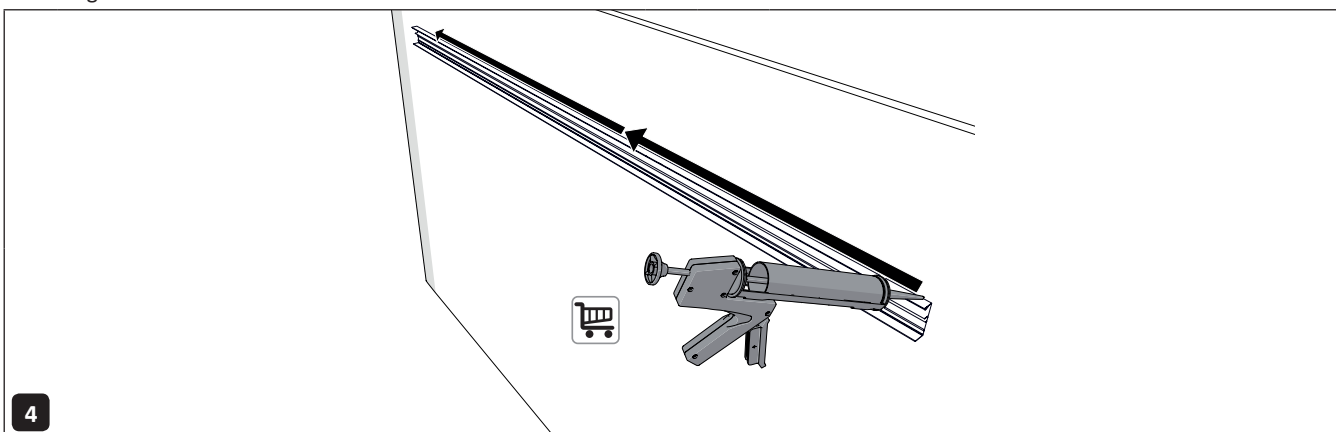
Die Standarddachneigung ist 8° (141 mm Gefälle pro Meter)



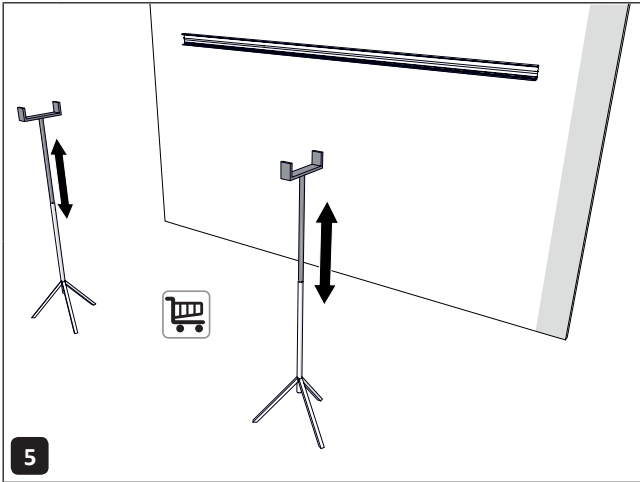
Bestimmen Sie den Montageort des Wandprofils und kennzeichnen Sie diesen. Berechnen Sie die Höhe mithilfe der Rechentabellen in Anhang 1 und 2 auf Seite 28 bis 31 in dieser Anleitung.



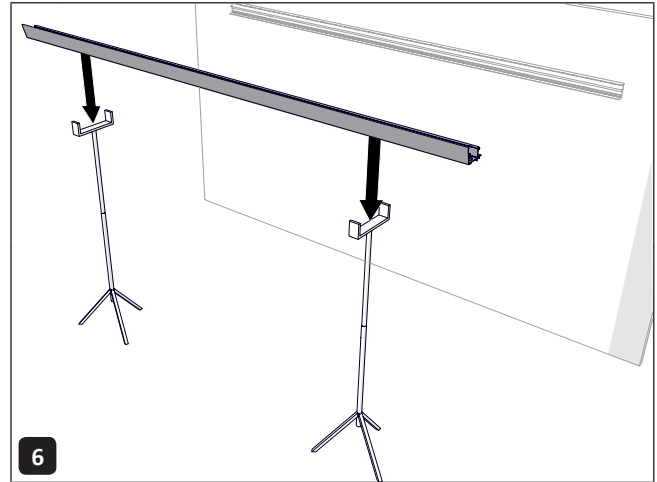
Montieren Sie das Wandprofil waagrecht. Bringen Sie ggf. Standard-Compriband (210 cm, nicht im Lieferumfang enthalten) hinter dem Wandprofil an, um Unebenheiten aufzufüllen.



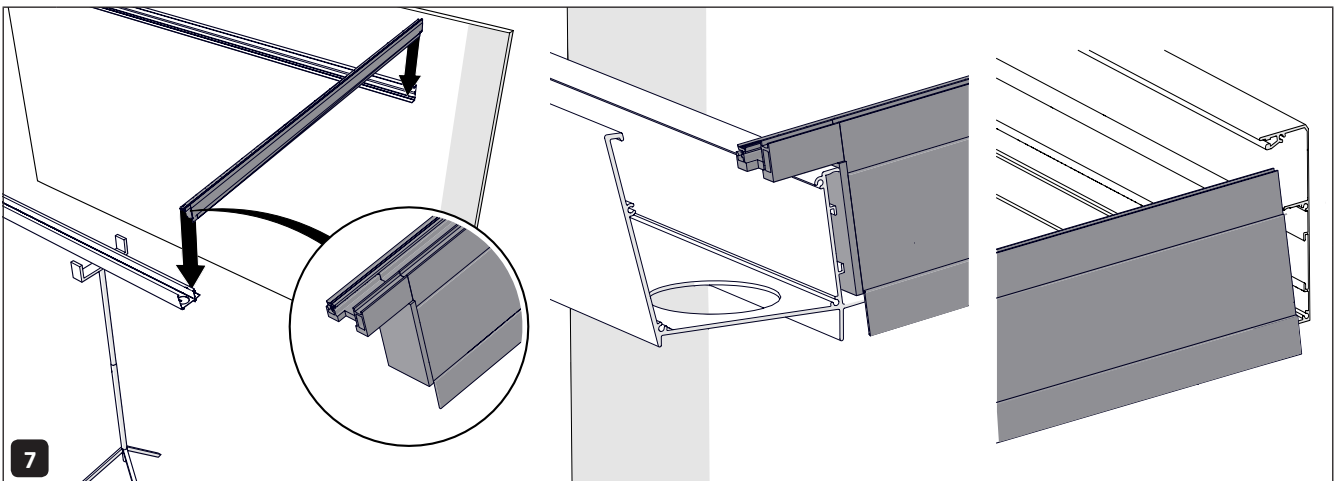
Kitten Sie dann die Oberseite des Wandprofils ab.



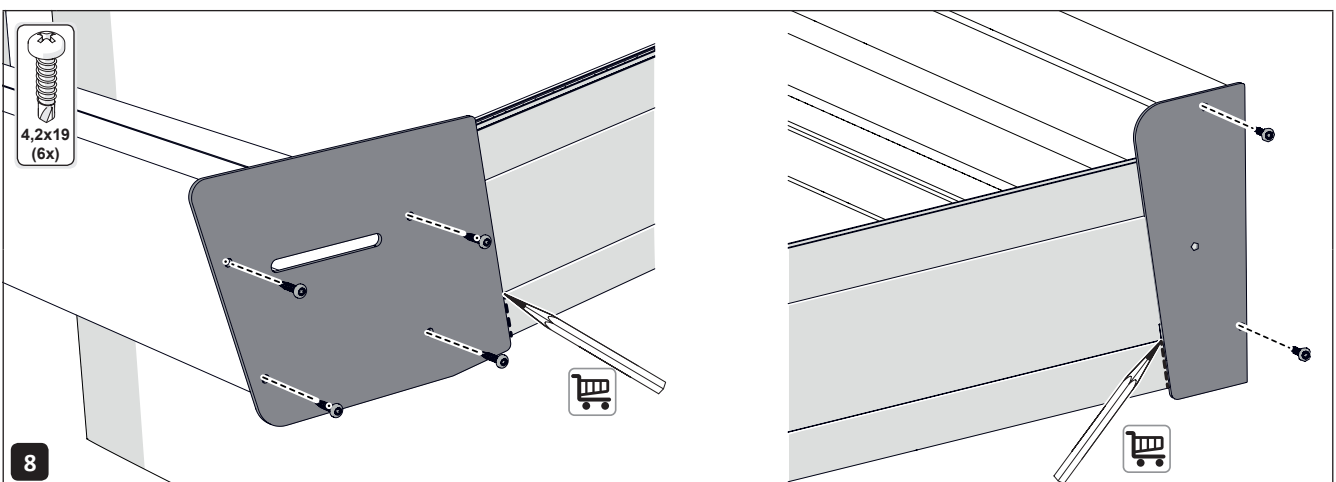
5 Stellen Sie die Baustützen auf die richtige Höhe ein.



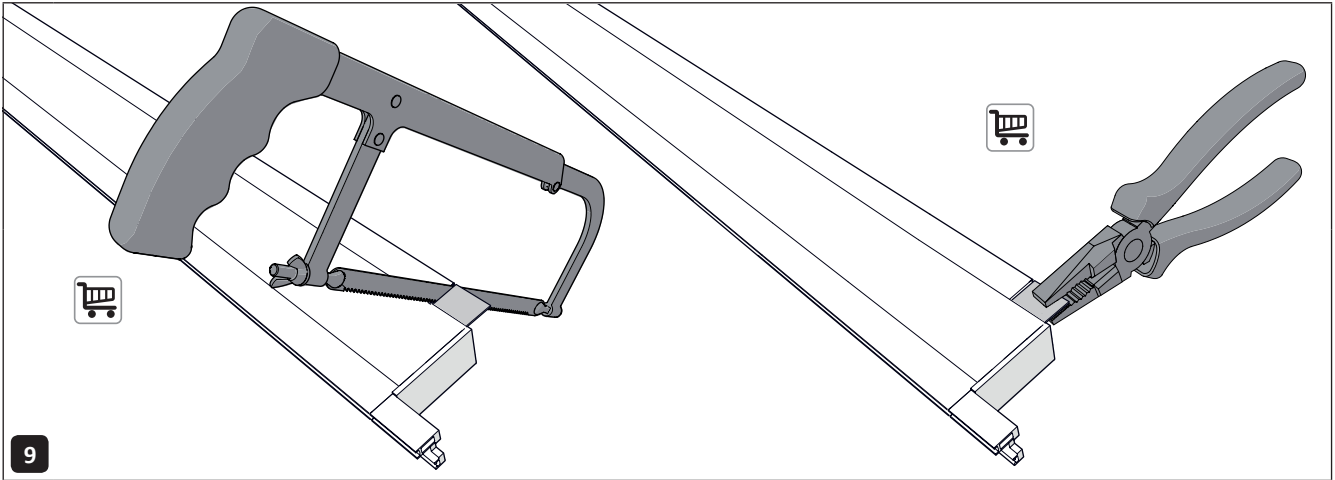
6 Legen Sie die Rinne auf die Baustützen.



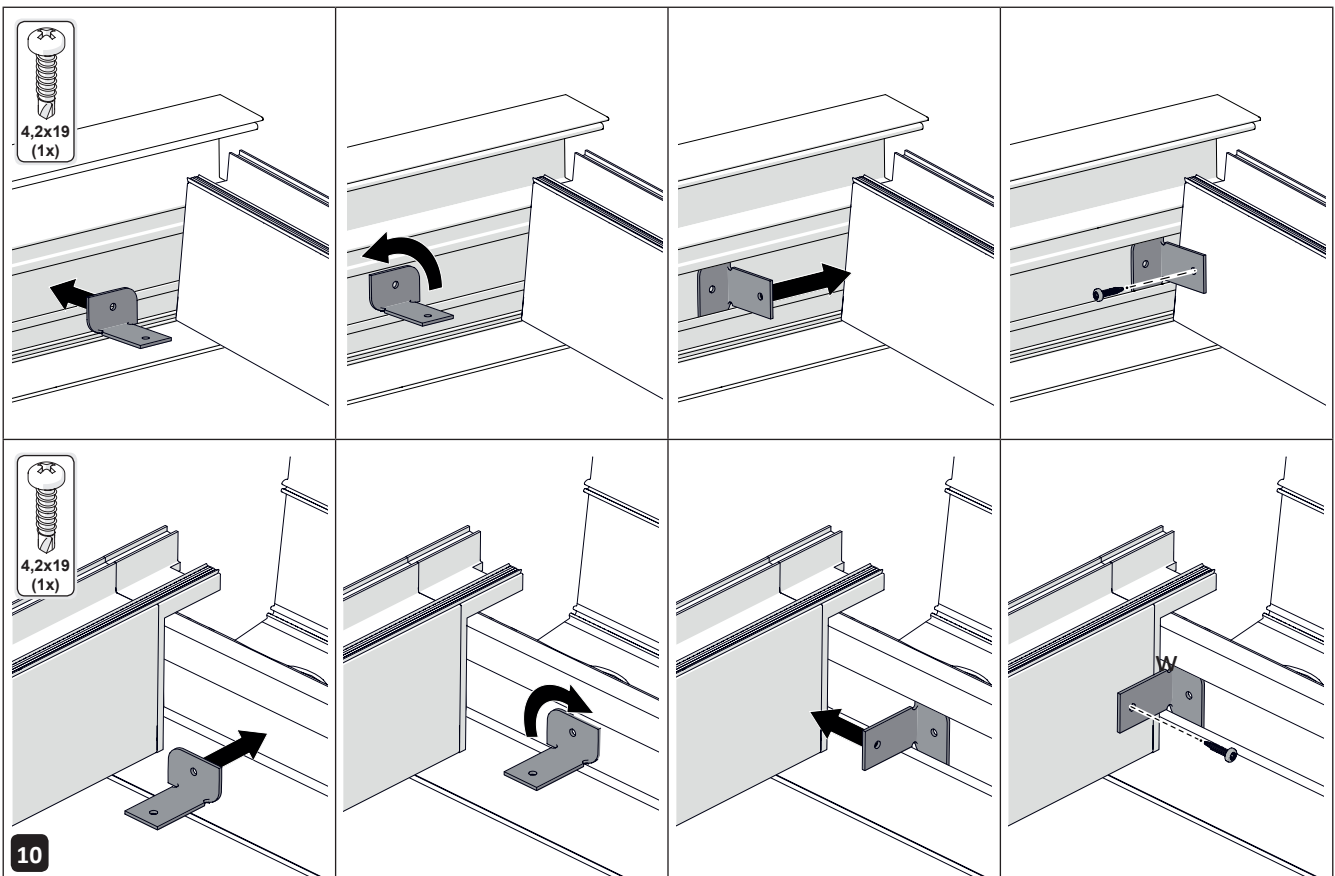
7 Bringen Sie einen Seitenträger an der Seite der Rinne und des Wandprofils an.



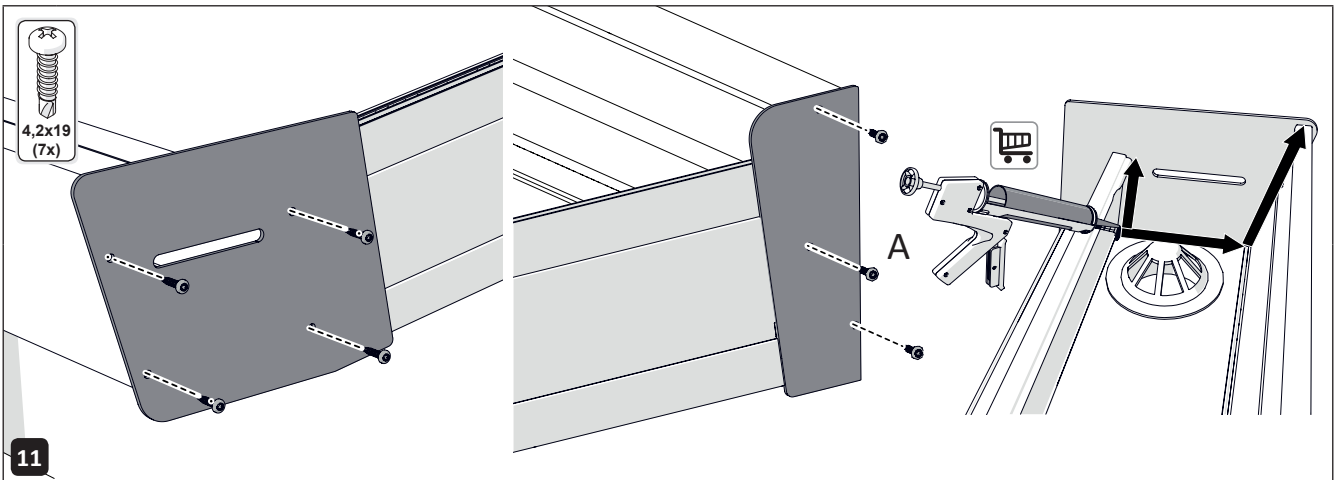
8 Montieren Sie die Seitenkappen mit sieben Schrauben und verwenden Sie diese, um auf dem Seitenträger zu markieren, wo gesägt werden muss.



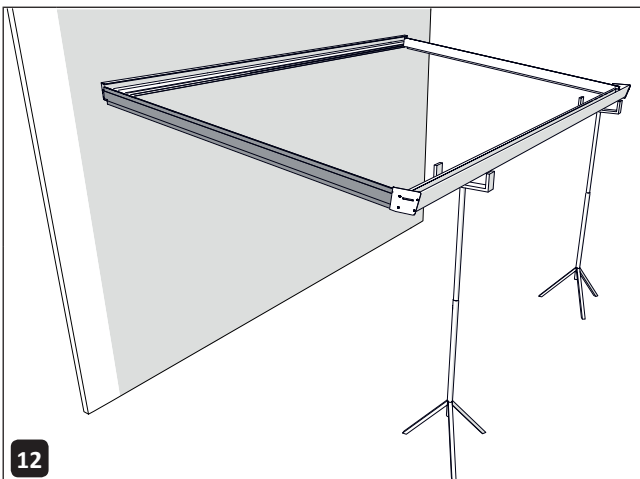
9 Sägen Sie auf der aufgezeichneten Linie und brechen Sie die Ecken der Seitenträger mit einer Zange ab.



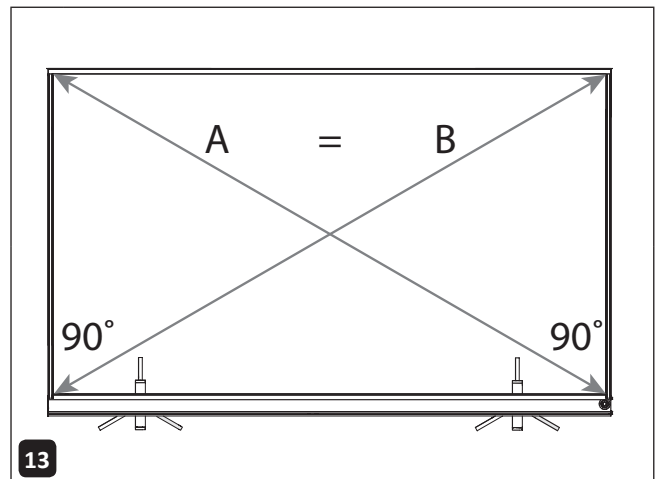
10 Befestigen Sie die Seitenträger mit einer Schraube an den mitgelieferten Montagebügeln wie oben dargestellt.



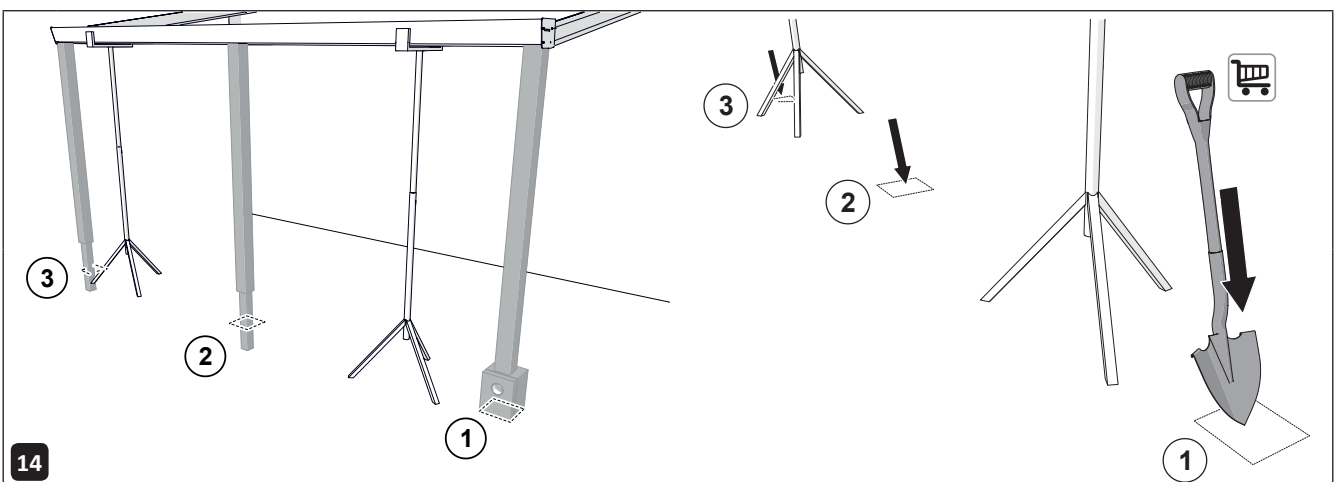
Bringen Sie die Seitenkappen wieder an der Seite der Rinne und an das Wandprofil mit sieben Schrauben an. Fixieren Sie den Seitenträger mit der mittleren Schraube (A) in der Kopfplatte und kitten Sie die vordere Seitenkappe bei der Rinne ab.



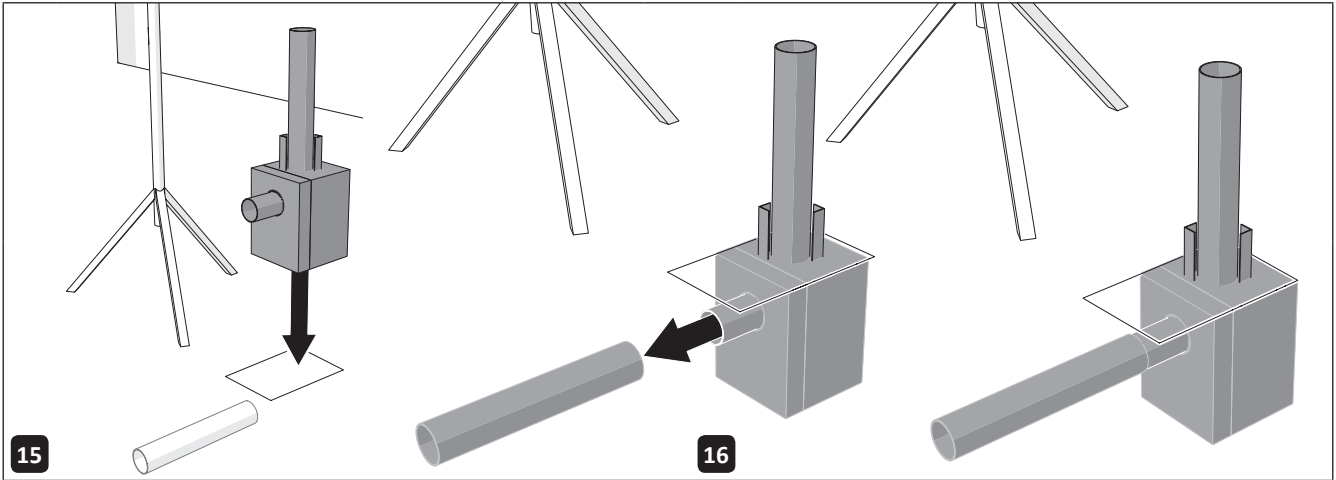
Wiederholen Sie Schritte 7-11 für die anderen Seitenträger.



Richten Sie die Veranda rechteckig aus.



Bestimmen Sie die Position der Pfosten und graben Sie Löcher für diese.



15

16

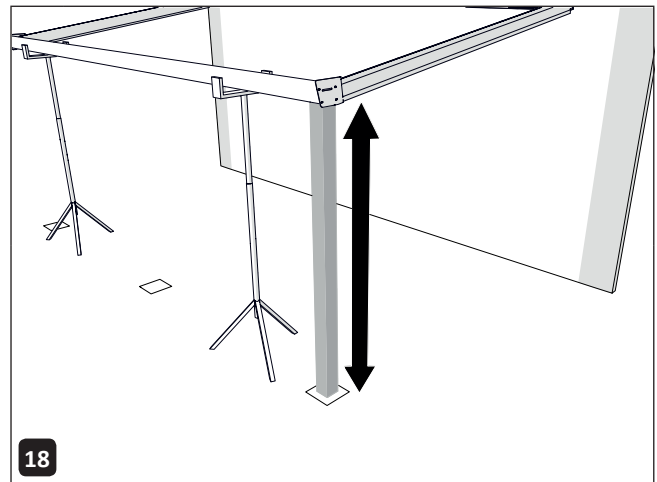
Setzen Sie den Fundamentfuß mit Regenabfluss ein.
Der Fundamentfuß ist optional.

Schließen Sie den Regenabfluss an die Kanalisation an.



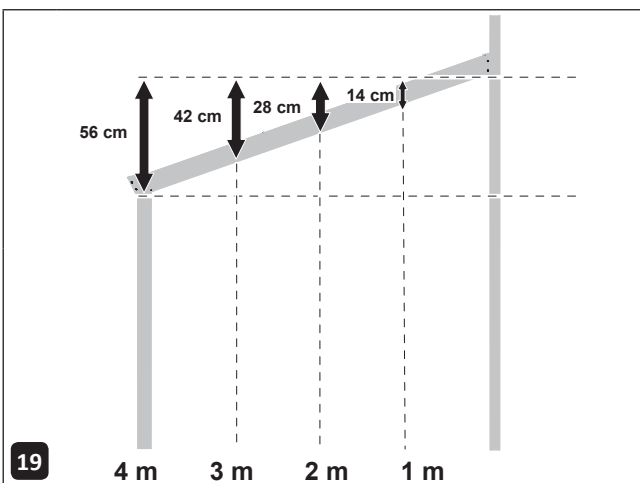
17

Richten Sie die Rinne waagrecht aus.



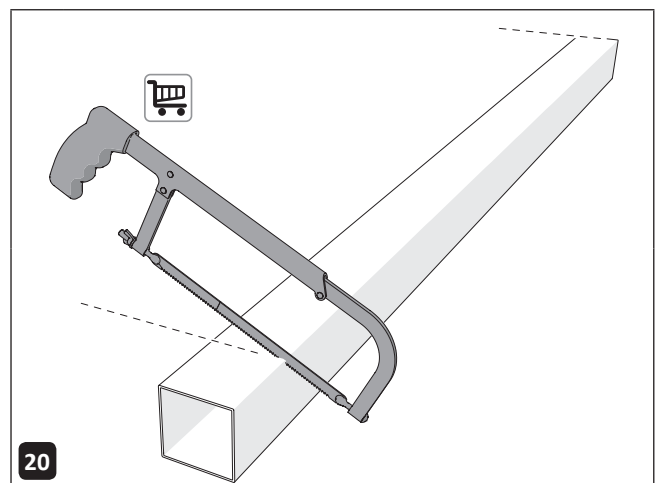
18

Bestimmen Sie die Länge des Regenabflusspfostens.



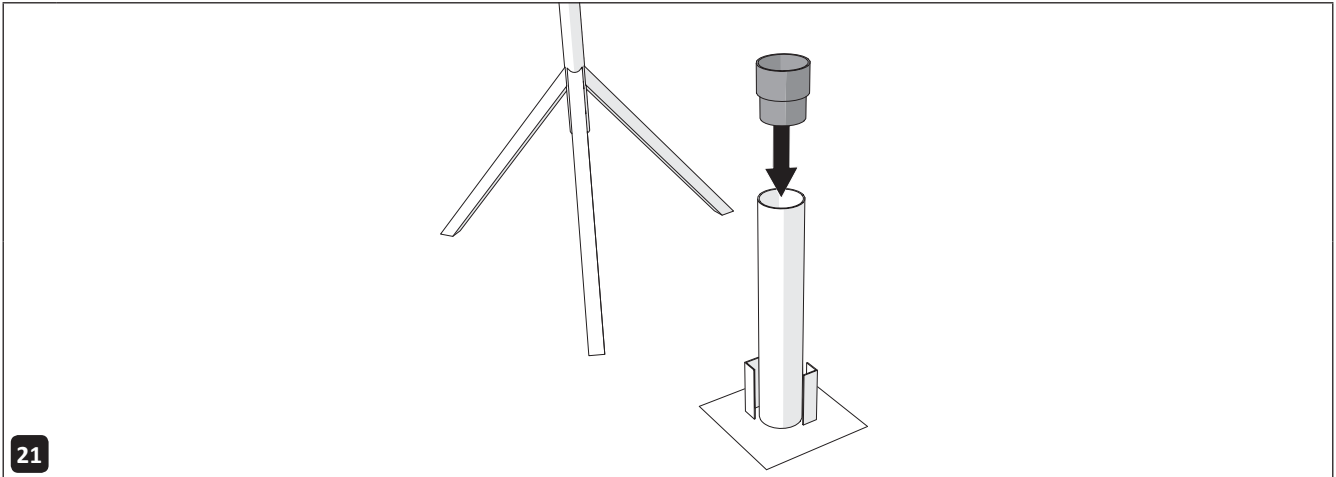
19

Siehe Anlagen 1 und 2 für das Gefälle Ihres speziellen Aufbaus.

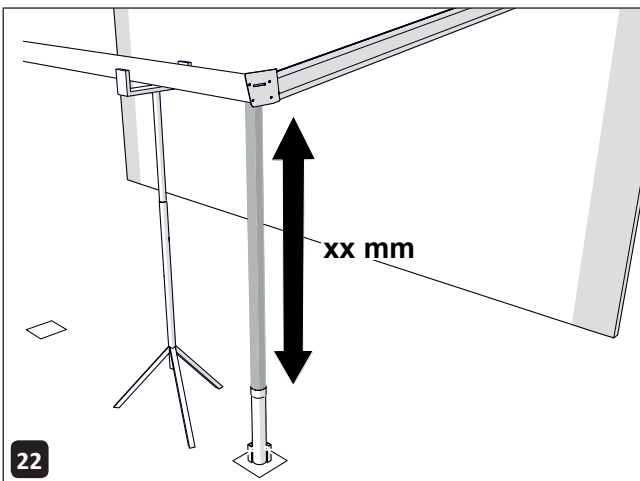


20

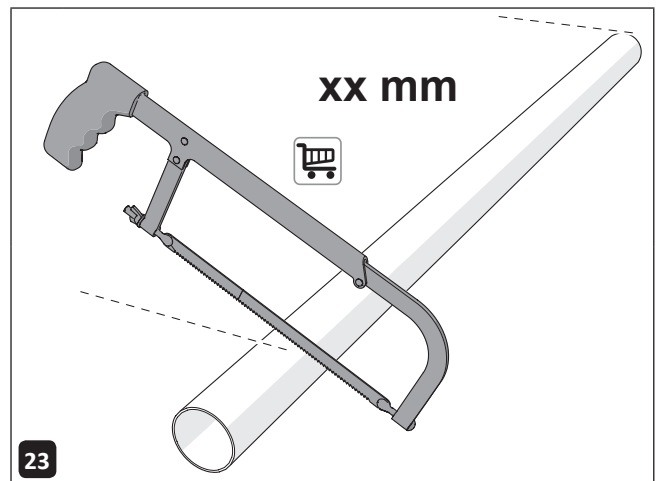
Sägen Sie den Regenabflusspfosten zu.



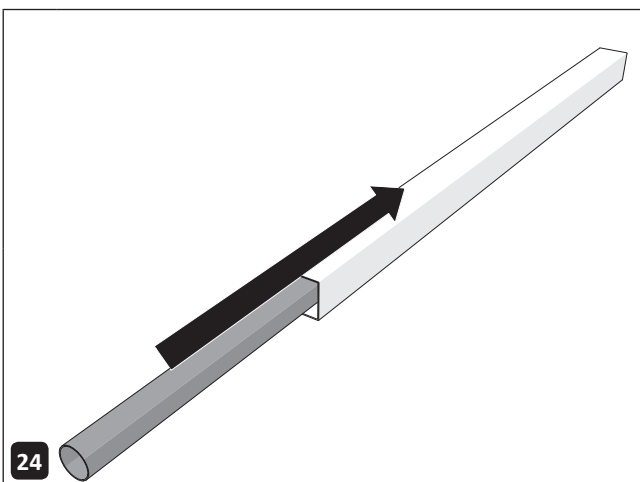
Setzen Sie die Verbindungsmuffe ein.



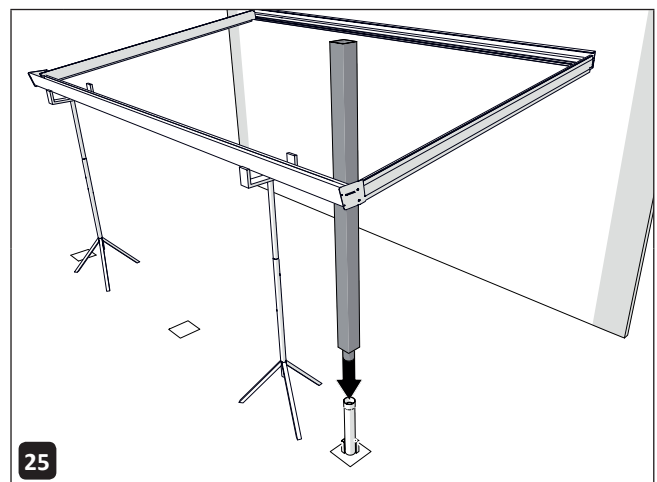
Bestimmen Sie die Länge des Abflussrohrs.



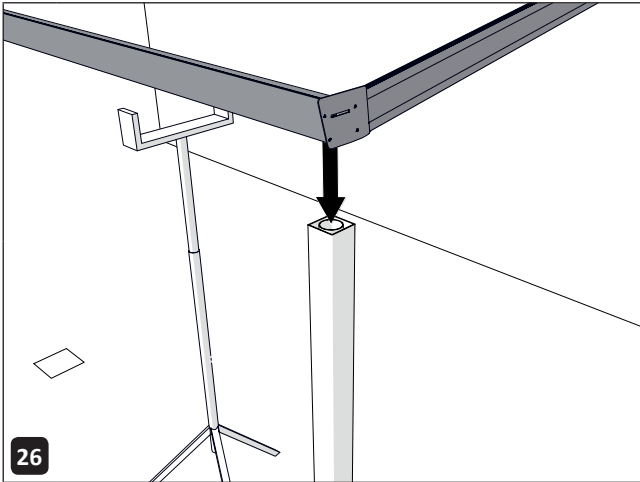
Sägen Sie das Abflussrohr zu.



Setzen Sie das Abflussrohr in den Pfosten ein.

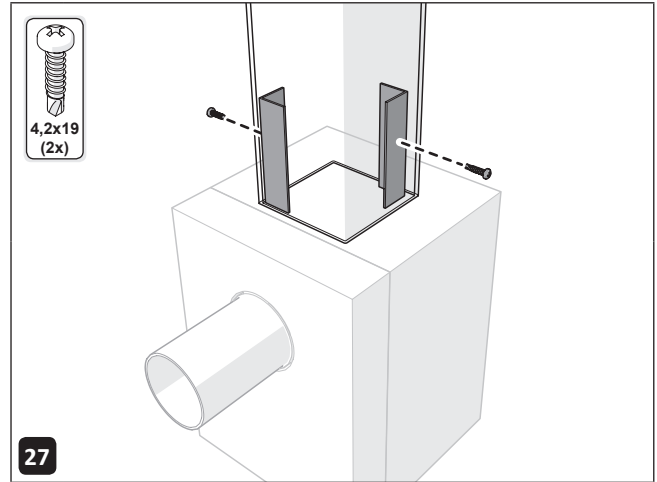


Setzen Sie den Pfosten mit Abflussrohr auf den Fundamentfuß auf.



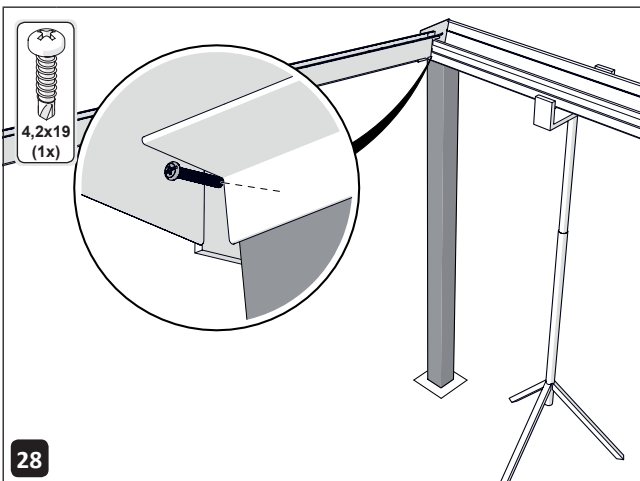
26

Heben Sie die Rinne vorsichtig ein kleines Stück an und lassen Sie den Laubfänger in das Abflussrohr sinken.



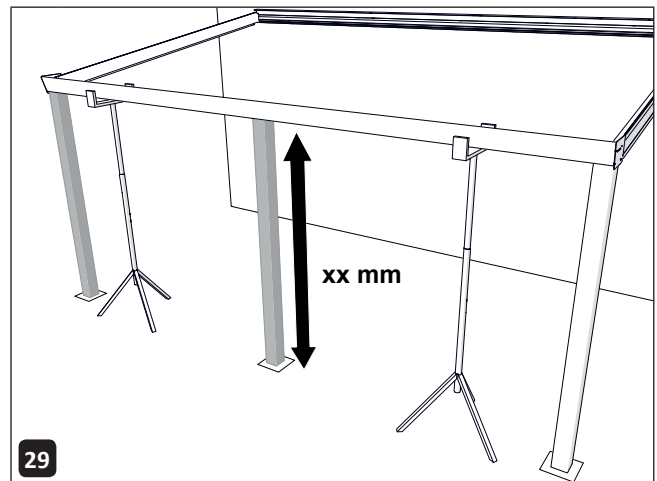
27

Befestigen Sie den Pfosten mit zwei Schrauben am Fundamentfuß.



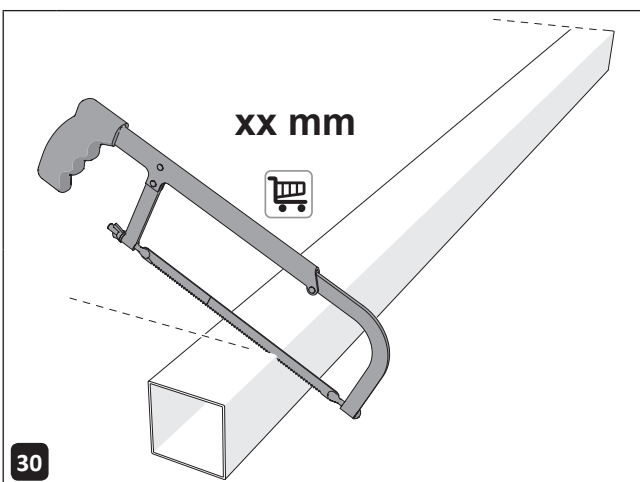
28

Befestigen Sie den Pfosten mit einer Schraube an der Rinne.



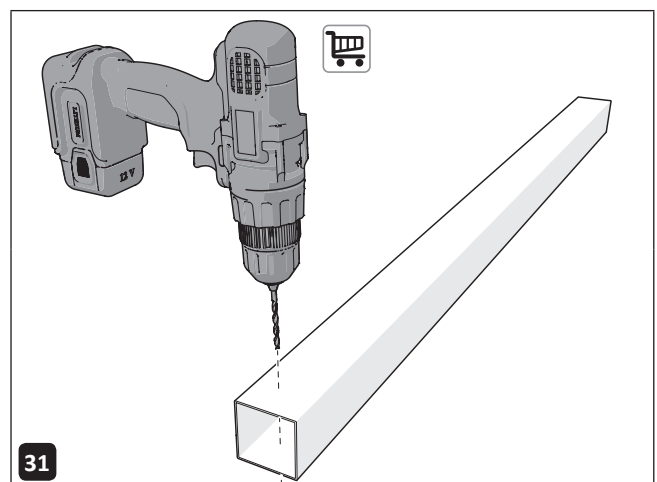
29

Bestimmen Sie die Höhe der anderen Pfosten.



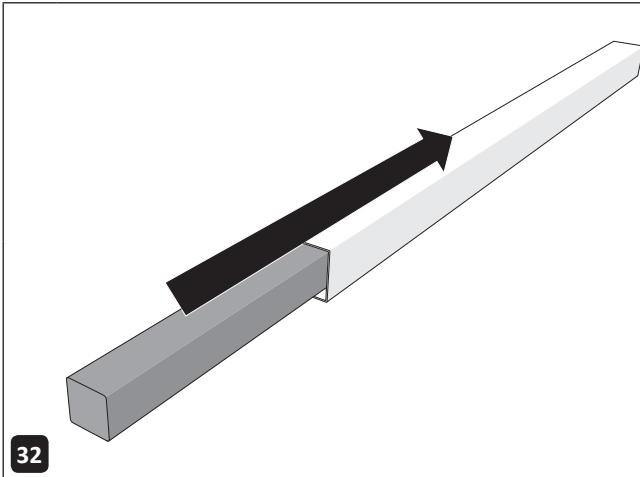
30

Sägen Sie die Pfosten zu.



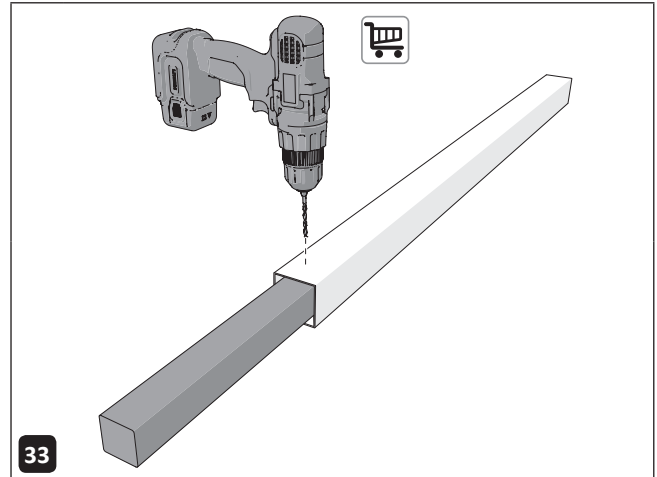
31

Bohren Sie zwei Löcher mit einem Durchmesser von 5 mm in die Unterseite der Pfosten.



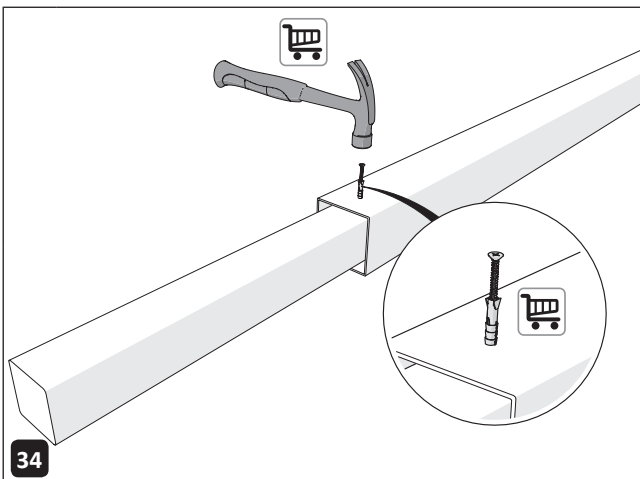
32

Setzen Sie die Fundamentfüße in den Pfosten im richtigen Abstand ein.



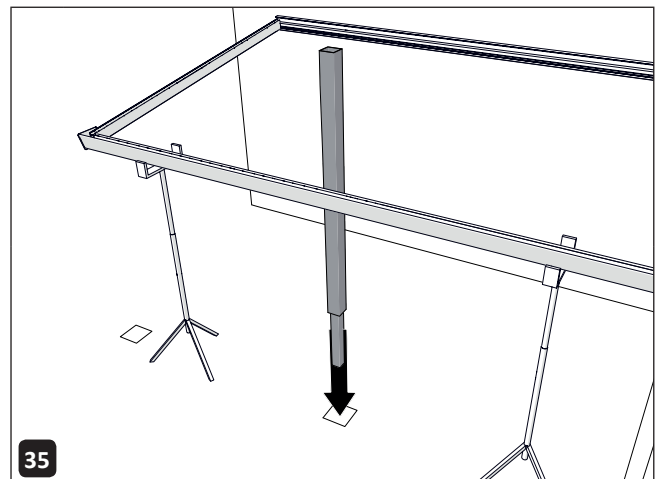
33

Bohren Sie die Löcher in die Fundamentfüße.



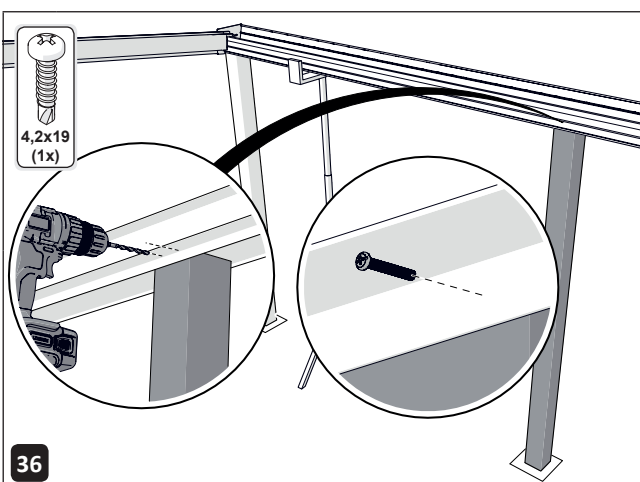
34

Befestigen Sie die Fundamentfüße mit Schlagdübeln oder Schrauben und Dübeln (nicht im Lieferumfang enthalten).



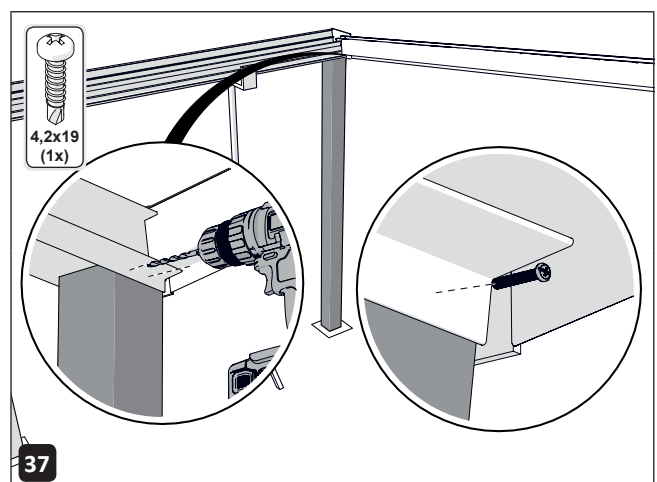
35

Setzen Sie die Pfosten unter die Rinne.



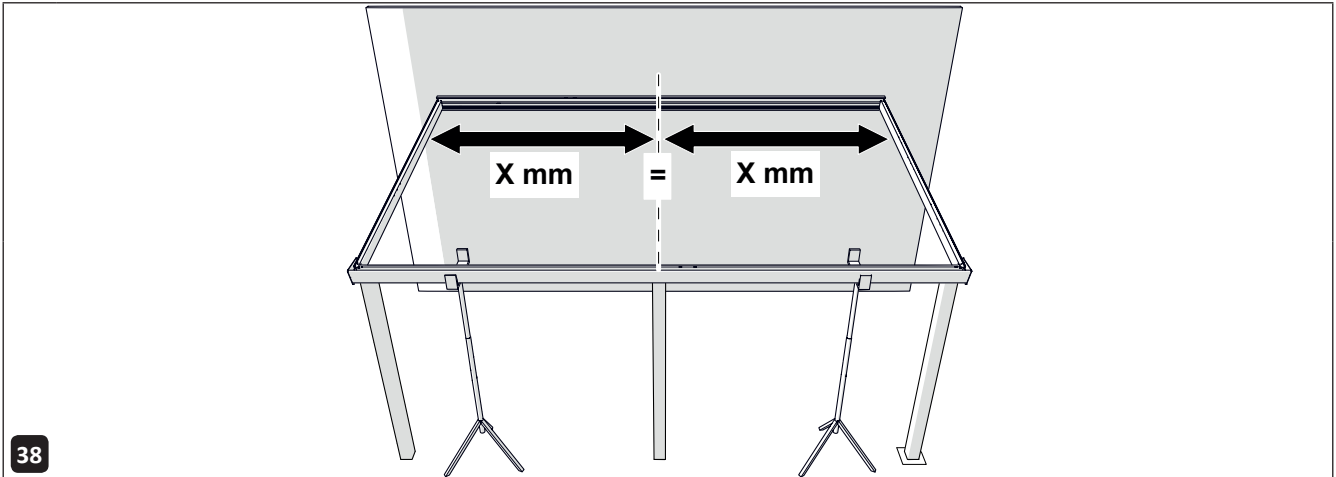
36

Befestigen Sie den Pfosten mit einer Schraube an der Rinne.



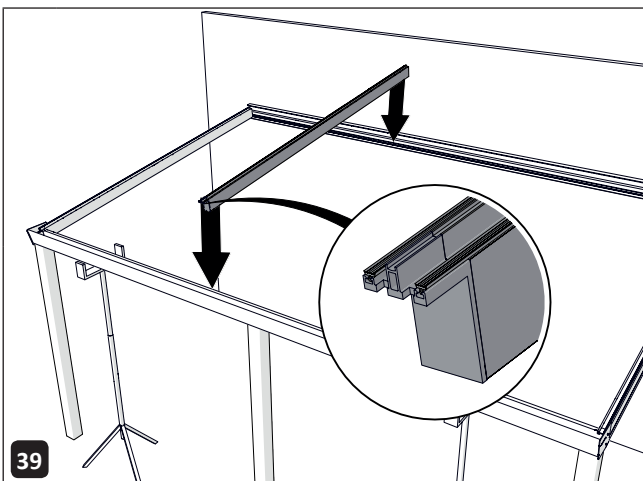
37

Befestigen Sie den Pfosten mit einer Schraube an der Rinne.



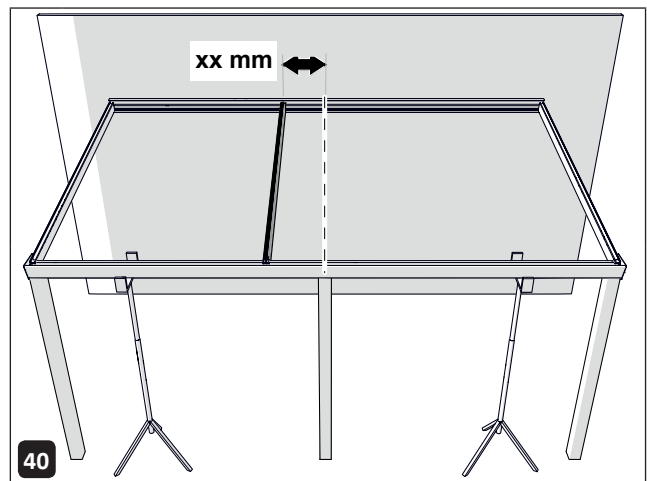
38

Bestimmen Sie die Mitte der Veranda auf der Rinne und dem Wandprofil.



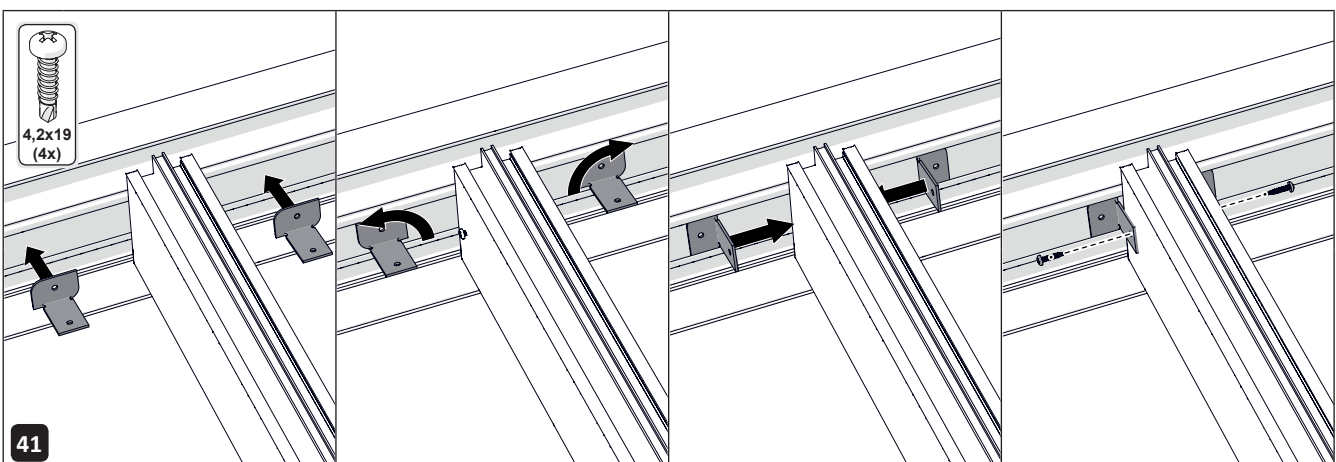
39

Bringen Sie den ersten Zwischenträger zwischen der Rinne und dem Wandprofil an.



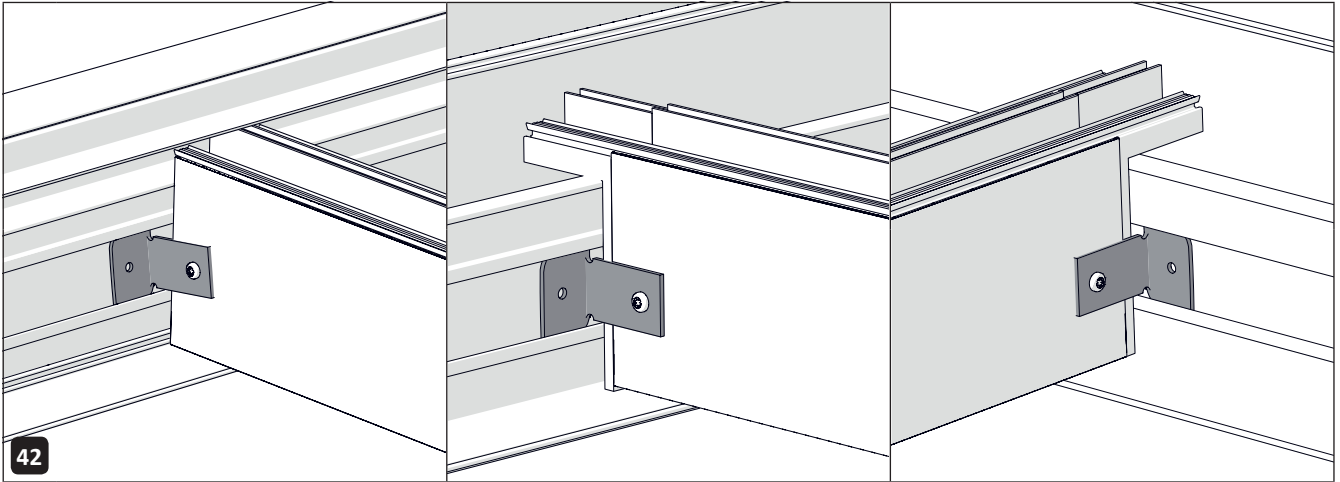
40

Wenn die Anzahl der Dachplatten ungerade ist, platzieren Sie den Zwischenträger so, dass der Abstand zur Mitte eine halbe Dachplattenbreite beträgt. Wenn die Anzahl der Dachplatten gerade ist, platzieren Sie den Zwischenträger in der Mitte der Veranda.

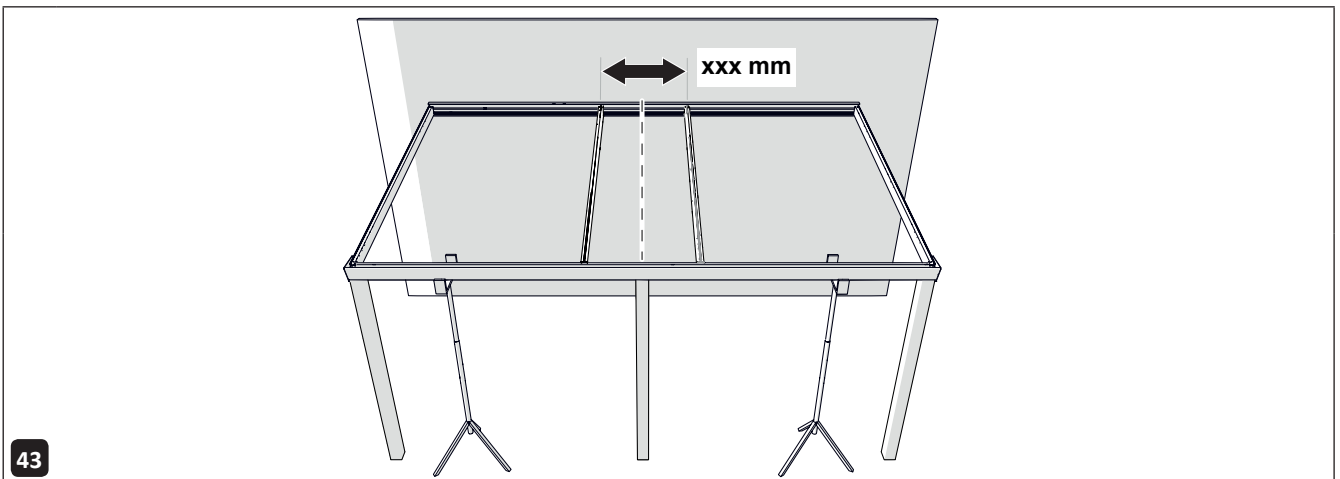


41

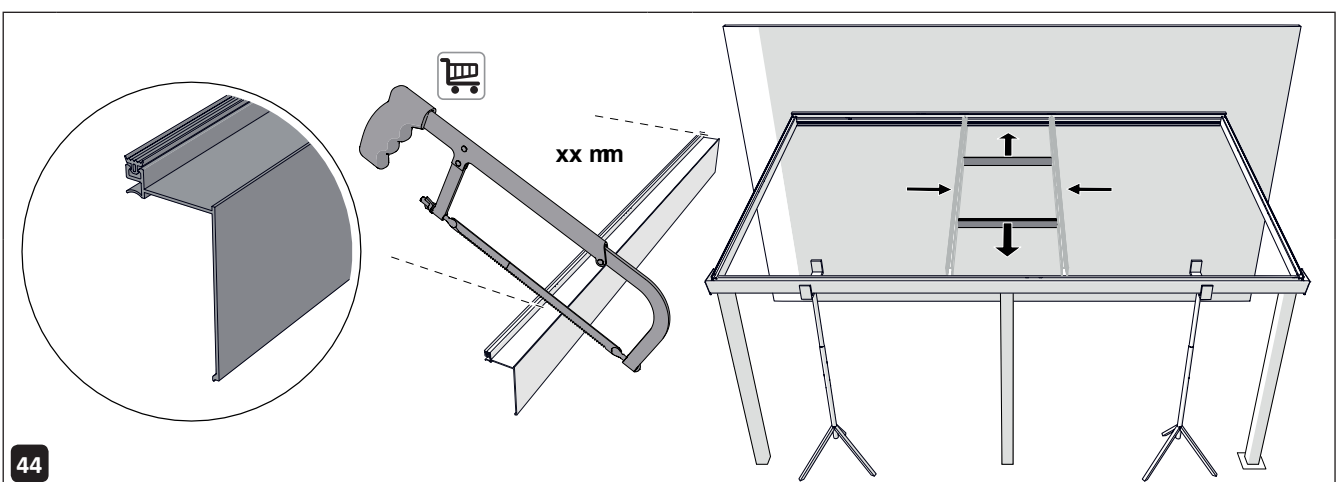
Befestigen Sie die Zwischenträger mithilfe der Montagebügel am Wandprofil und an der Rinne. Bringen Sie zwei Montagebügel an der Seite des Wandprofils und zwei Montagebügel an der Rinnenseite an.



Achtung! Schrauben Sie die Montagebügel nur an den Trägern fest! Es dürfen keine Schrauben in die Rinne und das Wandprofil gelangen. Die Träger müssen noch verschiebbar sein.



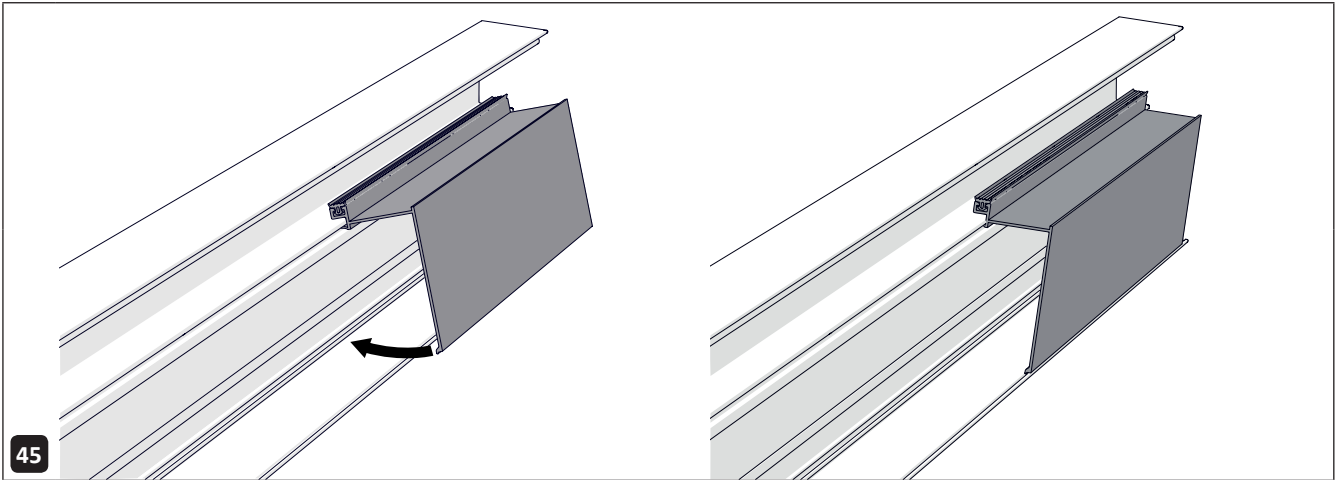
Bringen Sie den zweiten Zwischenträger zwischen der Rinne und dem Wandprofil an. Der Zwischenträger muss mit einem Abstand von einer Dachplattenbreite vom ersten angebrachten Zwischenträger platziert werden.



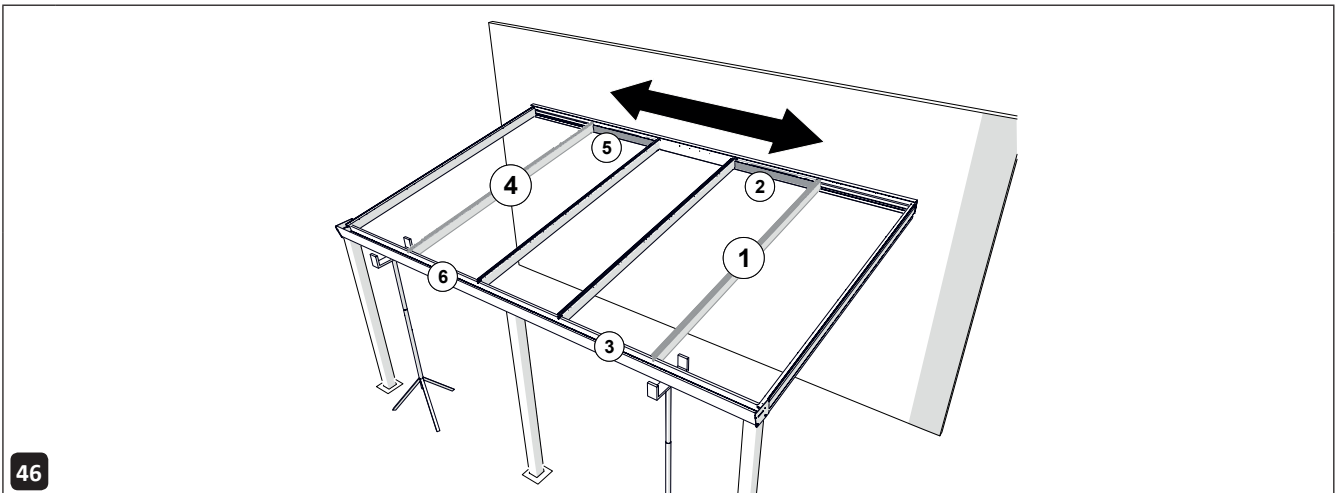
Bestimmen Sie die Länge der Klickleisten. Diese berechnen Sie so:

- Für Glasdachplatten: Glasbreite - 30 mm
- Für Polycarbonat-Dachplatten: Plattenbreite - 35 mm

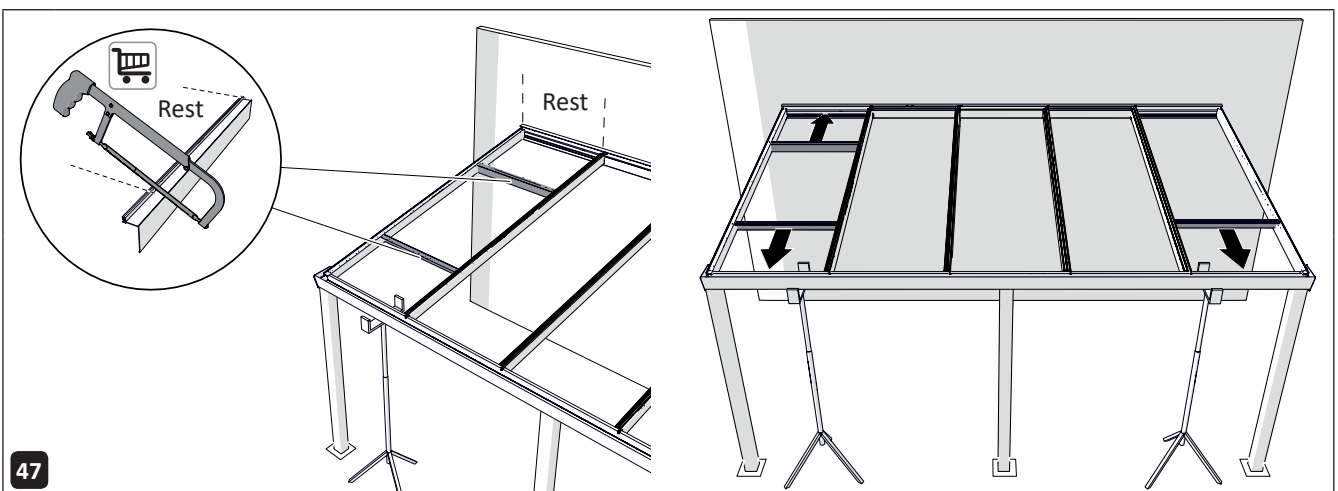
Sägen Sie die Klickleisten zu und bringen Sie diese zwischen den Zwischenträgern auf der Rinne und dem Wandprofil an. Schieben Sie die Zwischenträger eng an die Klickleisten.



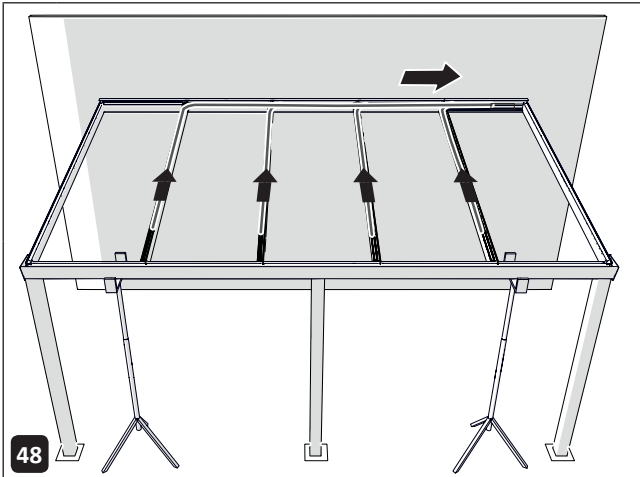
45 Befestigen Sie die Klickleisten wie auf der Abbildung dargestellt.



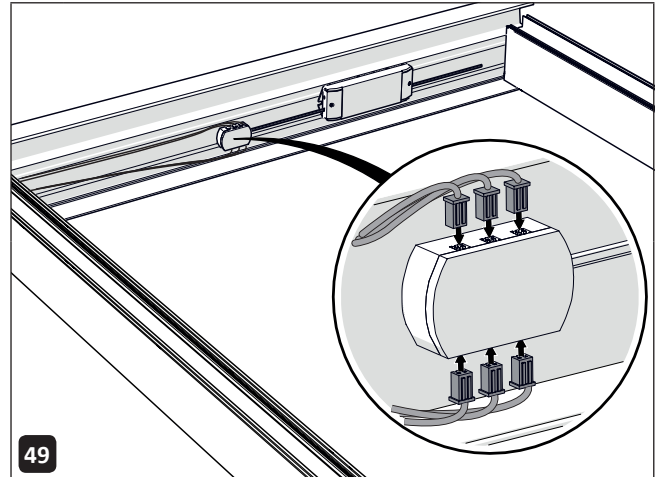
46 Bringen Sie die übrigen Zwischenträger und Klickleisten an. Schieben Sie die Zwischenträger eng an die Klickleisten.



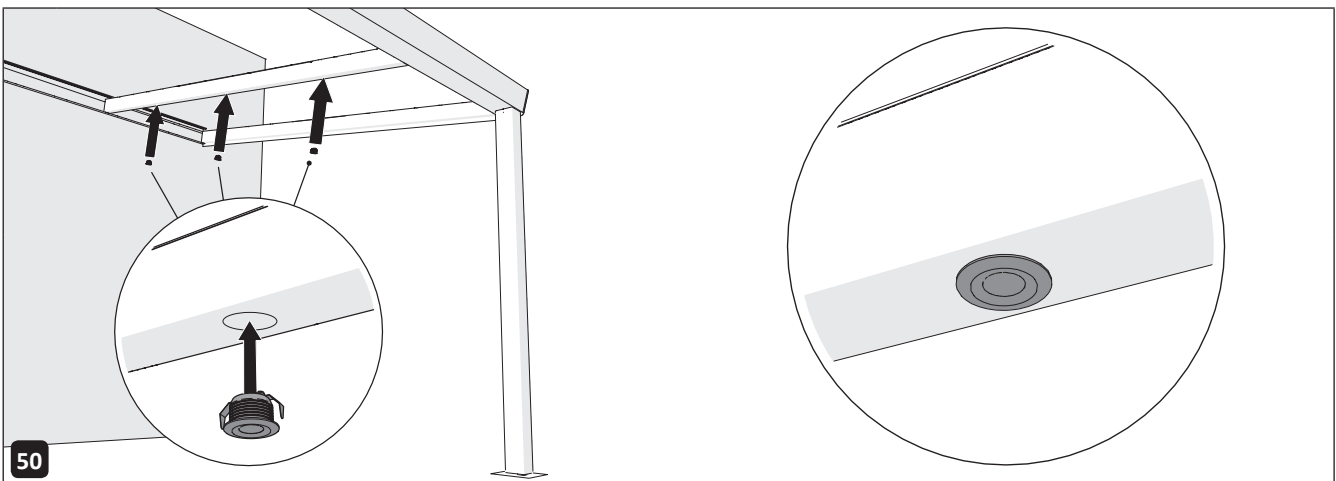
47 Sägen Sie die äußeren Klickleisten auf die restliche noch benötigte Länge zu und setzen Sie sie in die Rinne und das Wandprofil. Achtung! Bringen Sie noch keine Klickleiste beim Stromanschluss an, wenn Sie Spots verwenden.



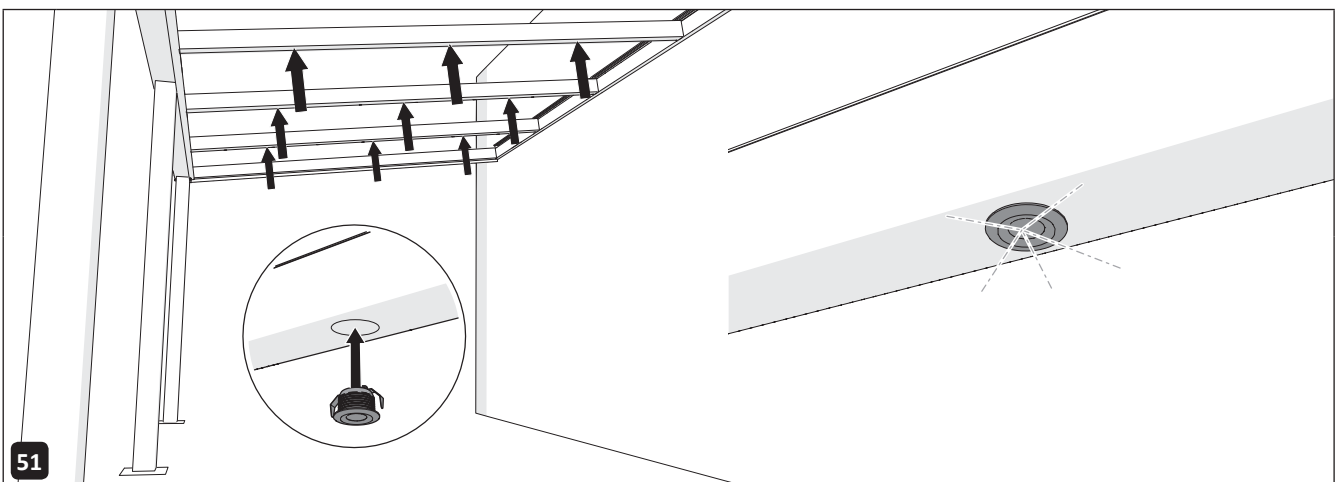
48 (Optional) Führen Sie die Kabel zu einem Stromanschluss.



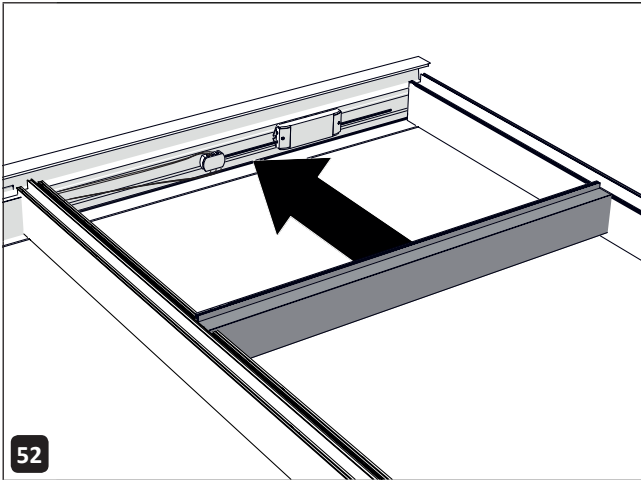
49 (Optional) Schließen Sie die Kabel am Stromanschluss an.



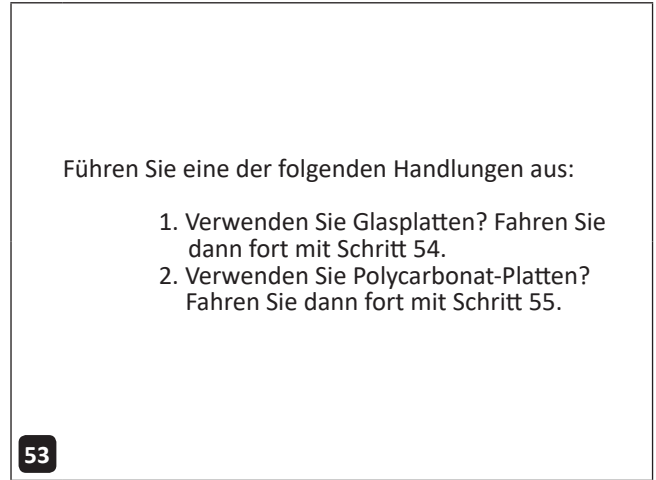
50 (Optional) Bringen Sie die Spots an.



51 (Optional) Bringen Sie die Spots an.

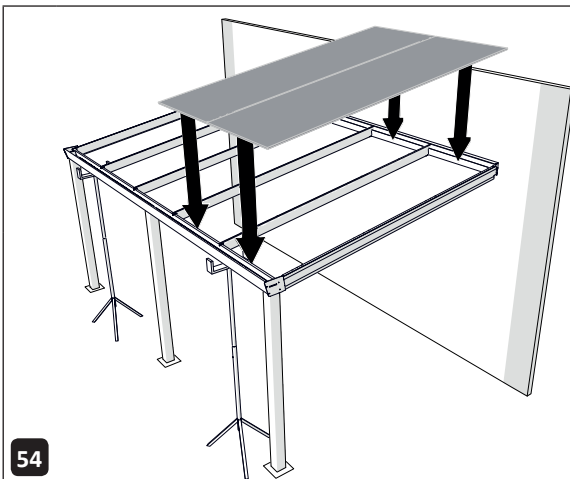


52
Bringen Sie eine Klickleiste beim Stromanschluss an.

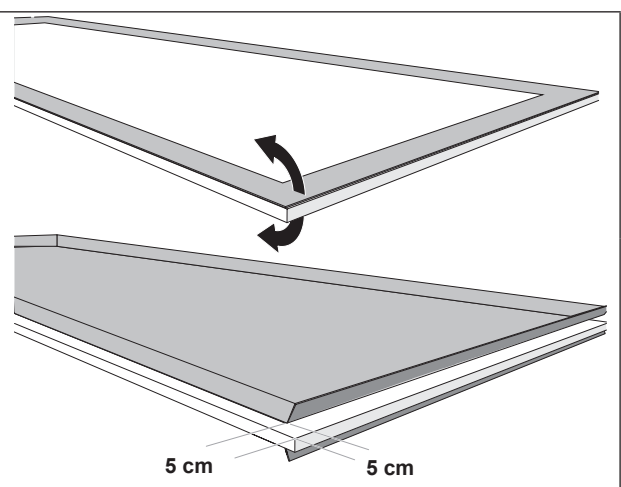
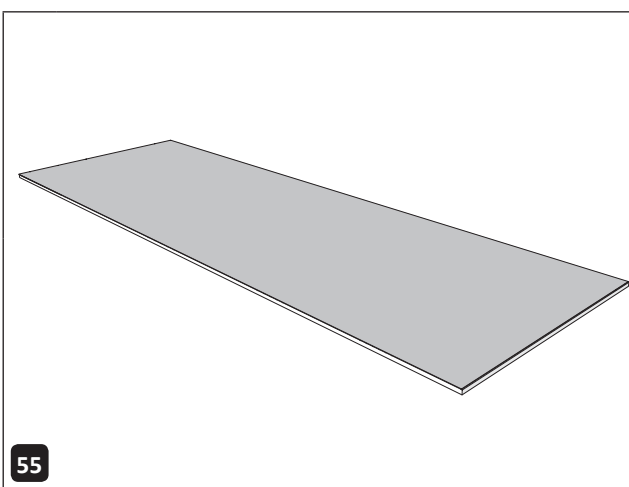
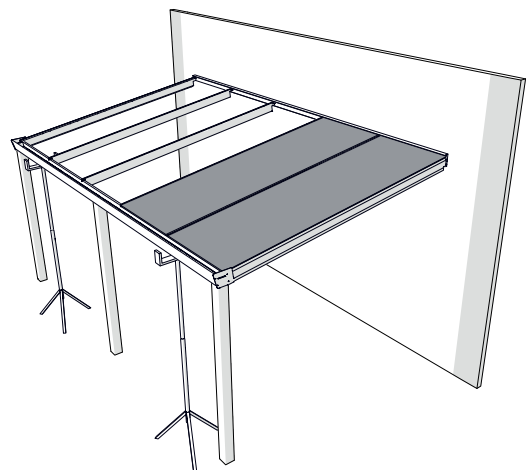


Führen Sie eine der folgenden Handlungen aus:

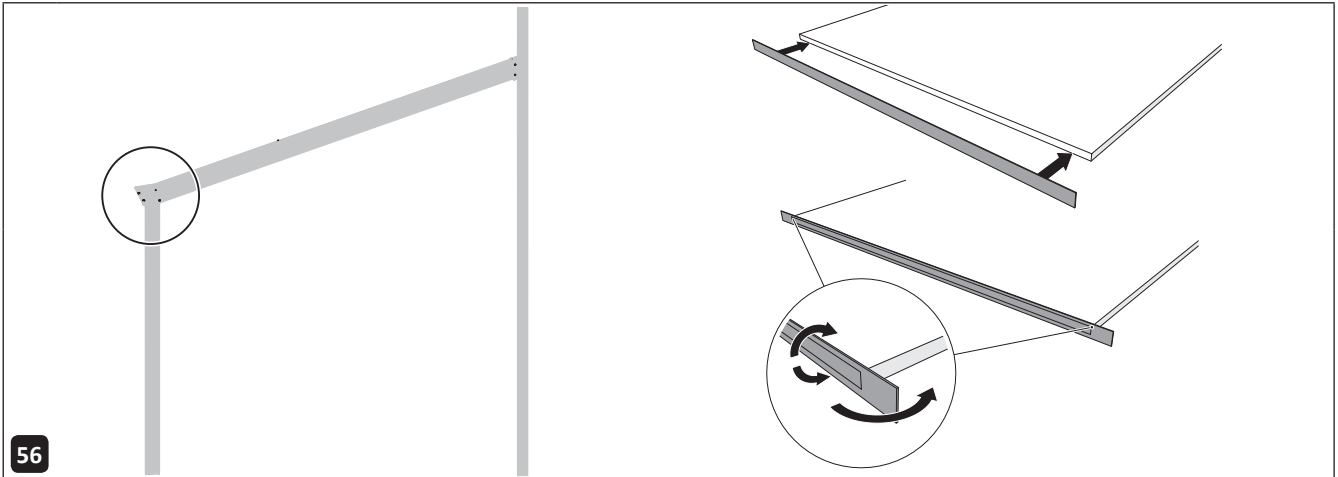
1. Verwenden Sie Glasplatten? Fahren Sie dann fort mit Schritt 54.
2. Verwenden Sie Polycarbonat-Platten? Fahren Sie dann fort mit Schritt 55.



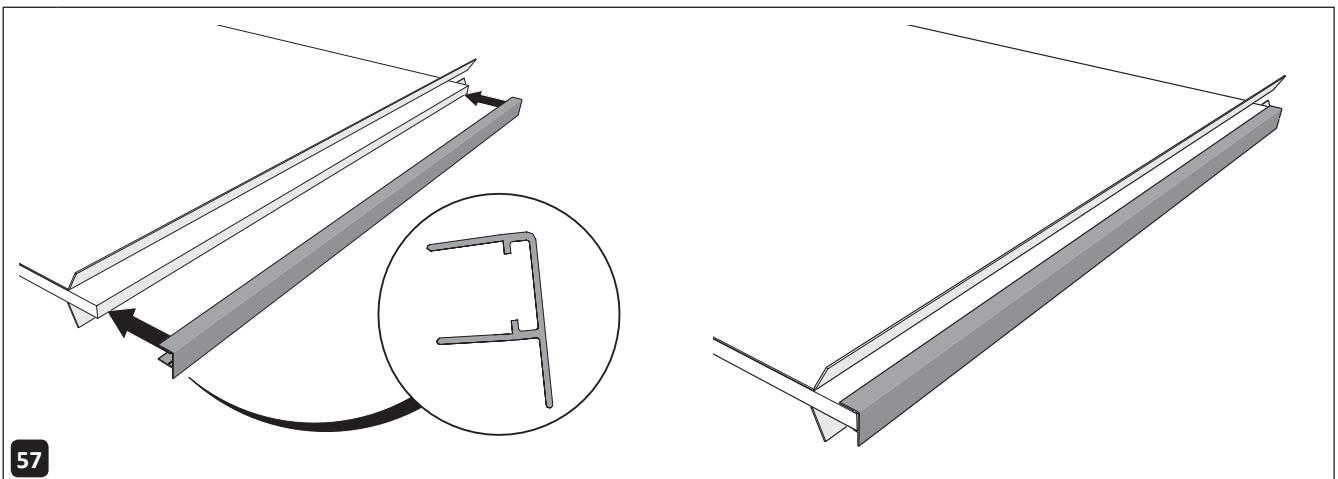
54
Legen Sie zwei Glasplatten auf und fahren Sie fort mit Schritt 60.



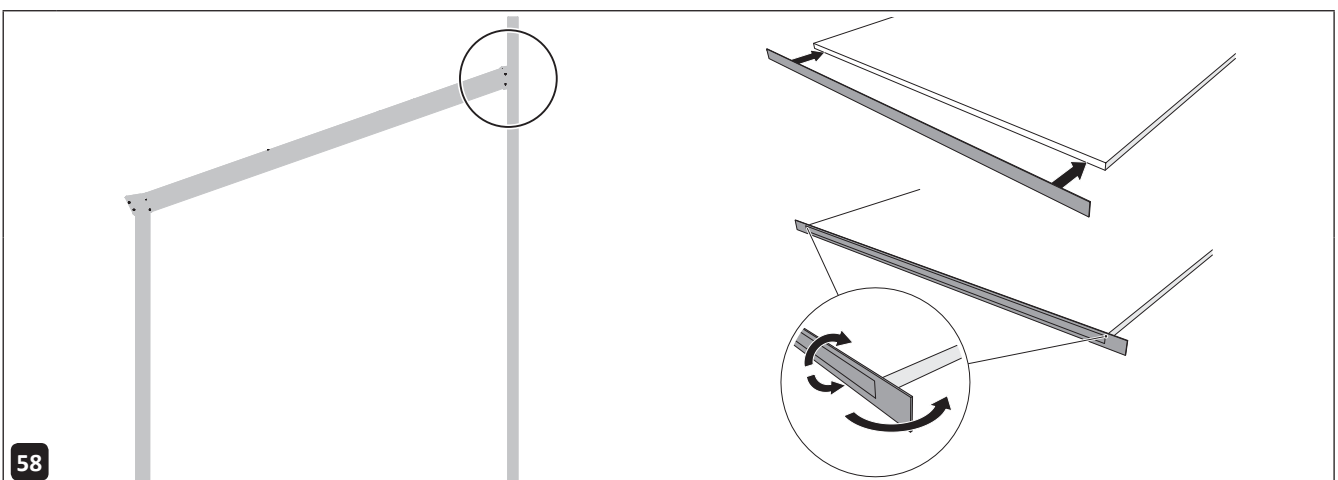
55
Ziehen Sie die Schutzfolie 5 cm rundum an den Enden ab.



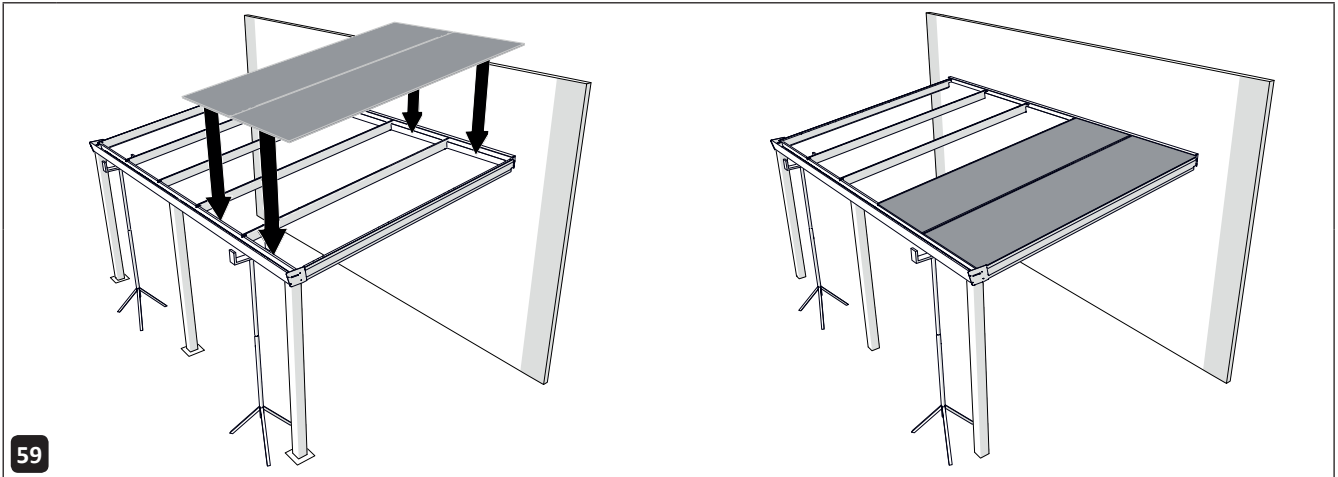
56 Bringen Sie Antikondensations-Klebeband auf der Vorderseite/Rinnenseite an.



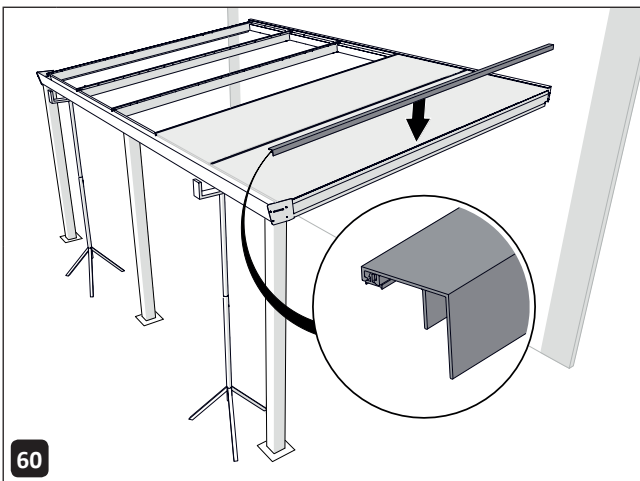
57 Schieben Sie das Kondensatprofil über das Antikondensations-Klebeband.



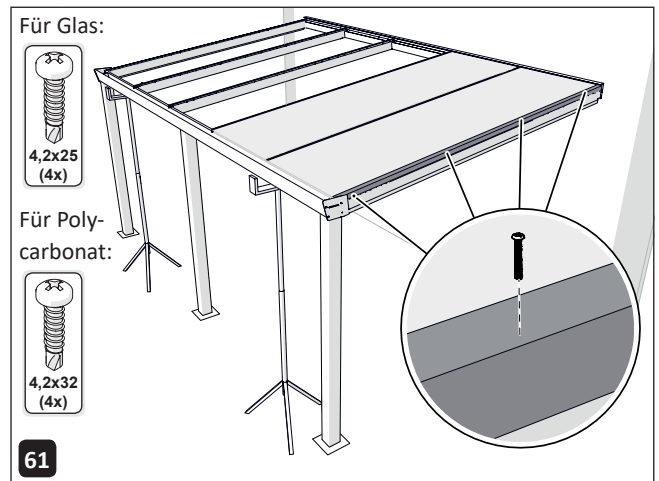
58 Bringen Sie Antidust-Klebeband an der Wandseite auf der Polycarbonat-Platte an.



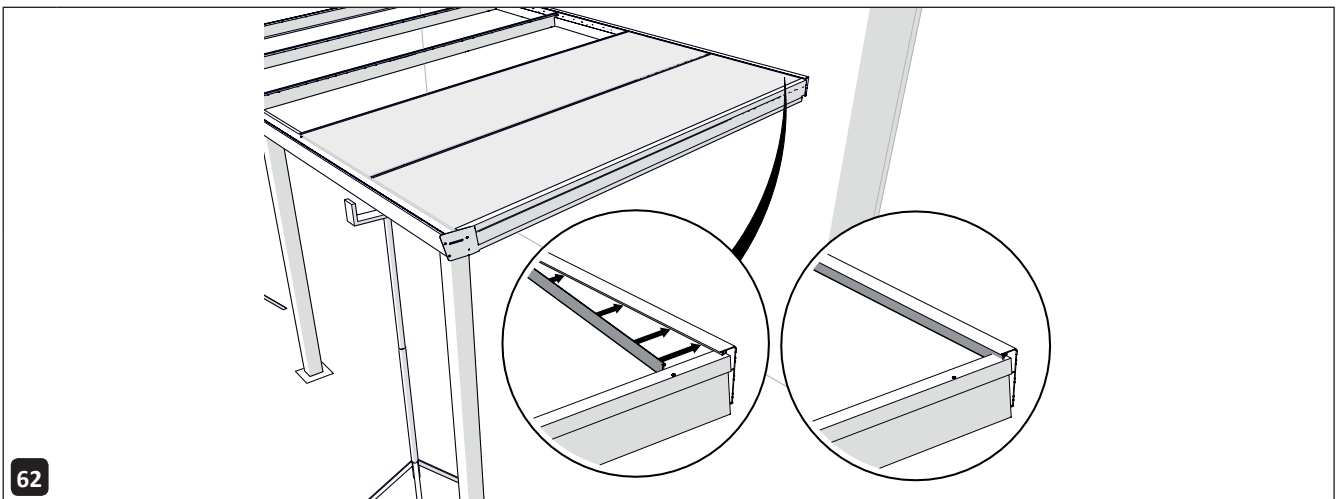
Legen Sie zwei Polycarbonat-Platten mit dem Staubschutzklebeband zur Wandseite auf.



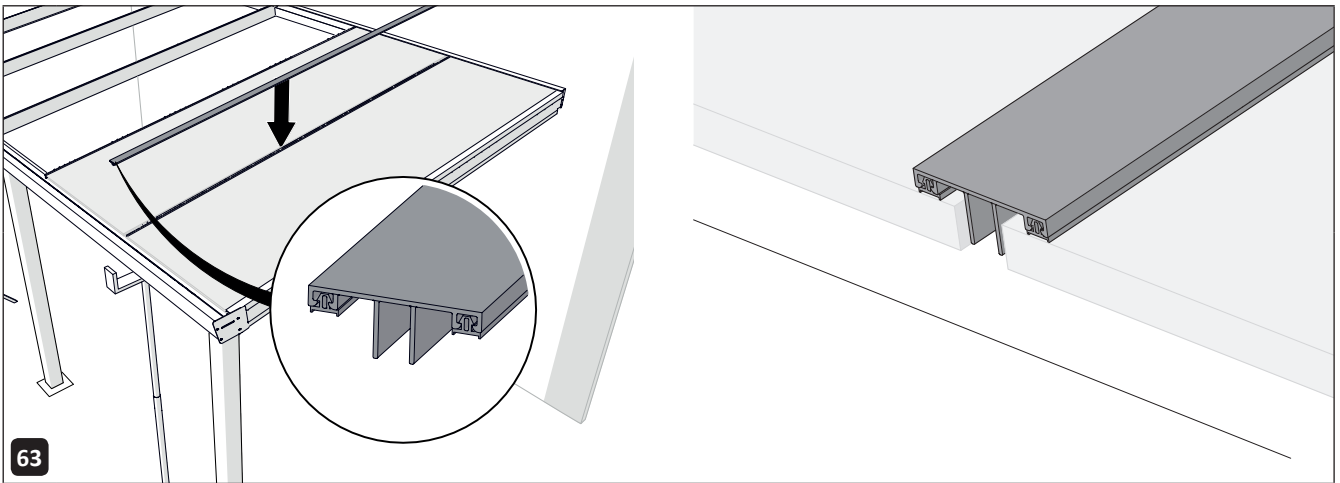
Bringen Sie ein Seitenabdeckprofil an einen Seitenträger an.



Befestigen Sie das Abdeckprofil am Seitenträger (von einer Seite zur anderen arbeiten).

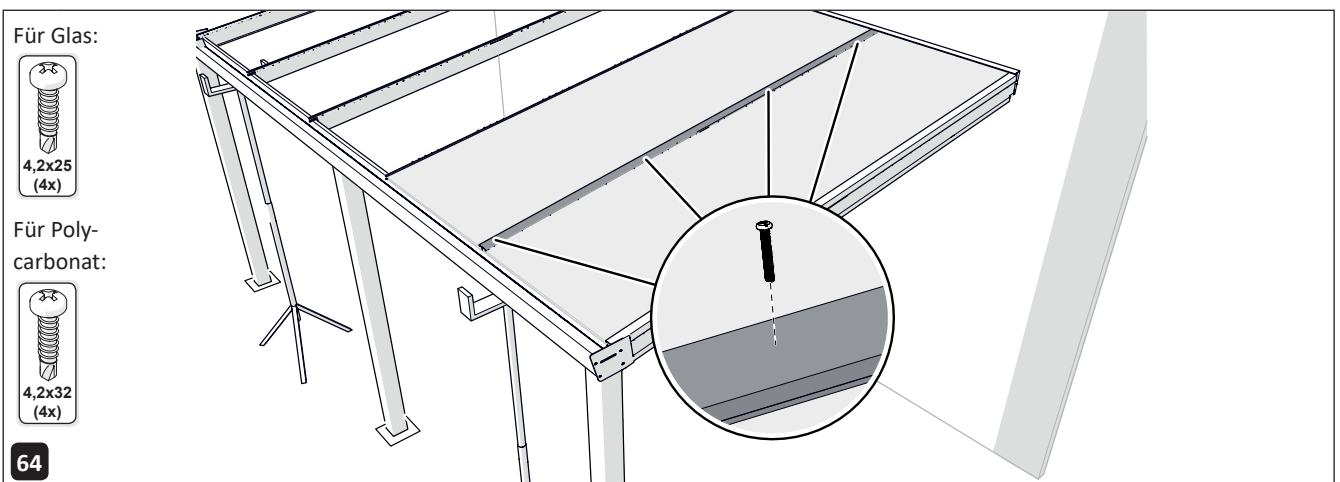


Schieben Sie das Wandgummi in das Wandprofil.



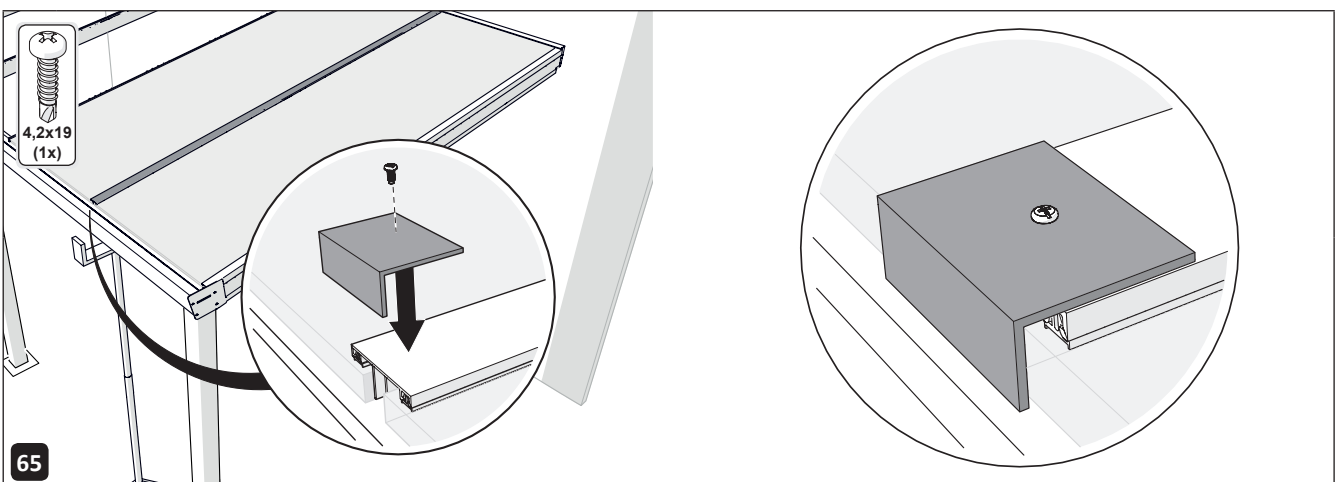
63

Setzen Sie ein Abdeckprofil an dem Zwischenträger auf, auf den die Platten gelegt wurden.



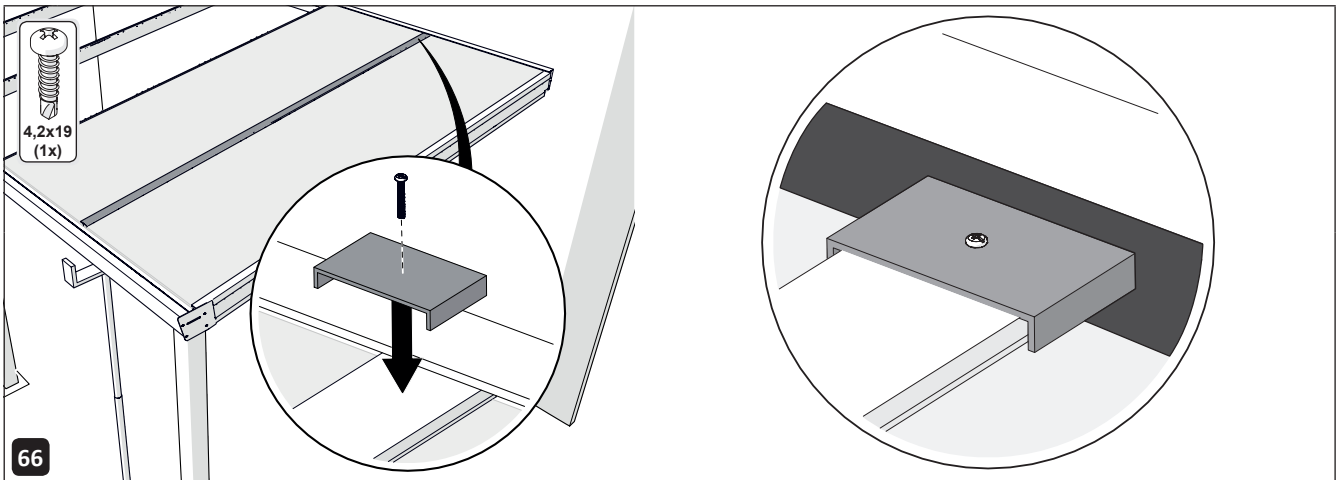
64

Befestigen Sie das Abdeckprofil auf dem Zwischenträger.

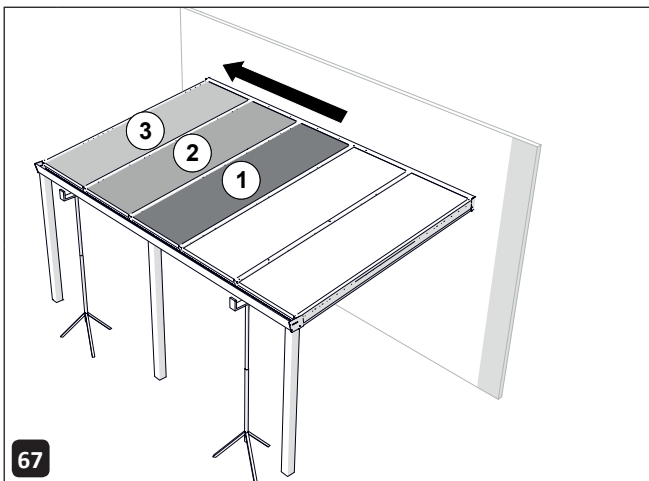


65

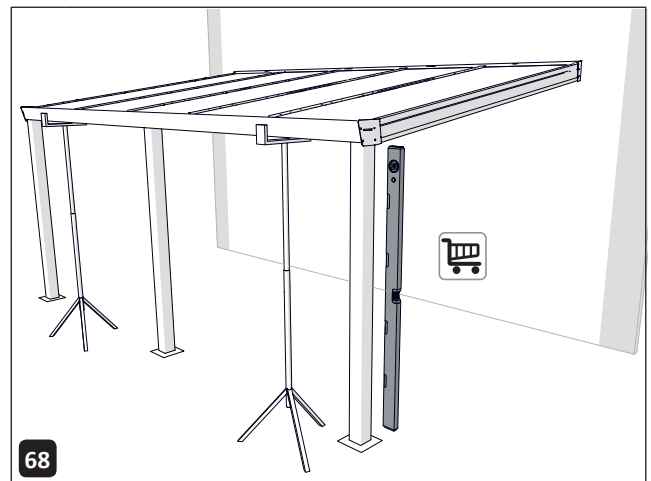
Befestigen Sie das Winkelblech an der Rinnenseite mit einer Schraube.



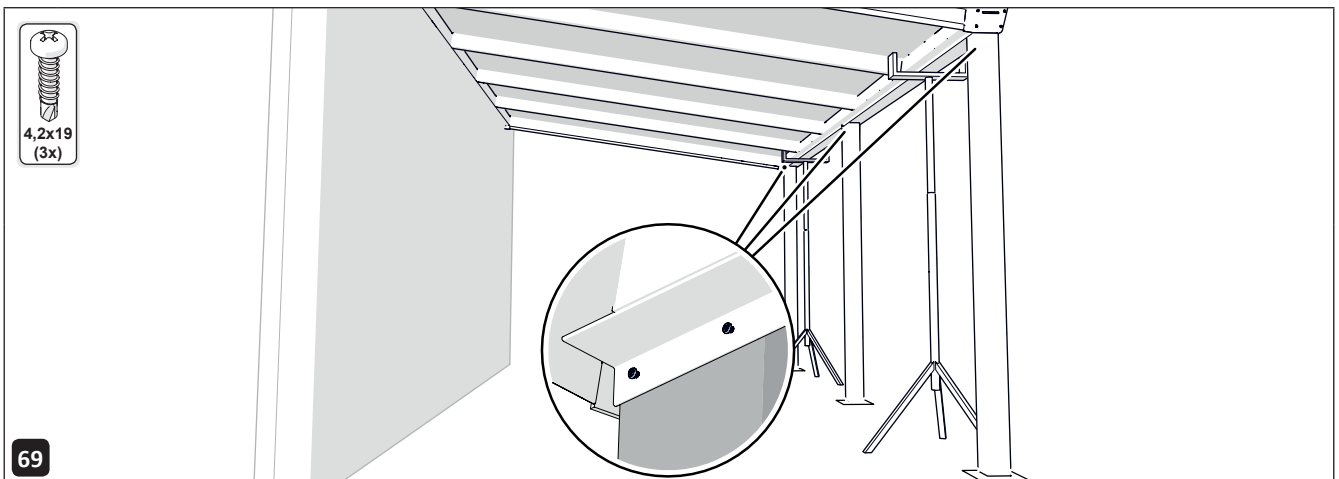
Befestigen Sie das U-Profil an der Wandseite mit einer Schraube.



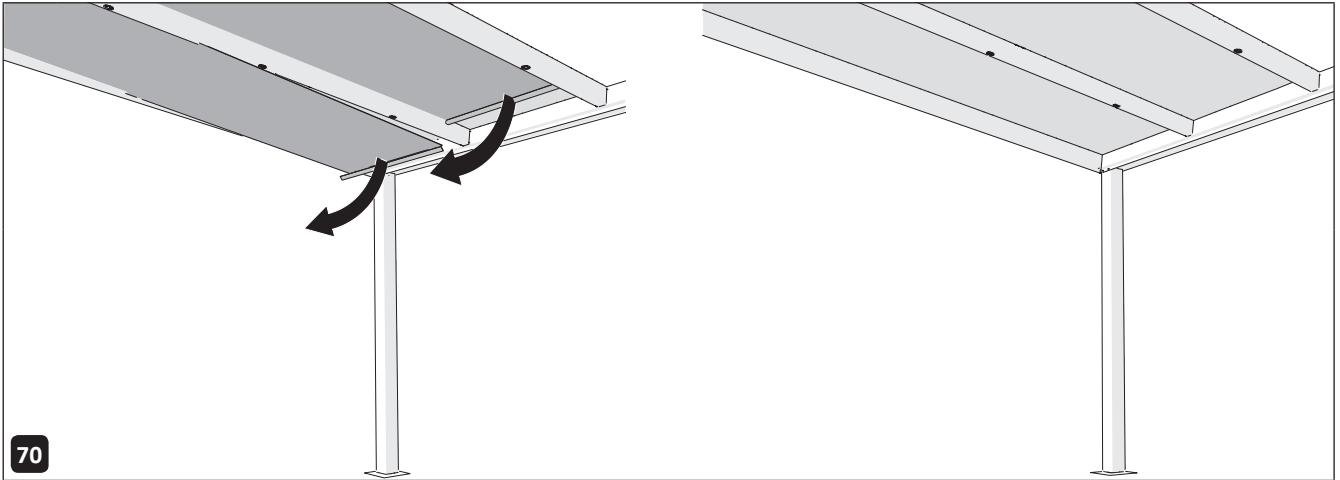
Legen Sie die übrigen Polycarbonat- oder Glasplatten eine nach der anderen auf und wiederholen Sie Schritte 63 bis 66 für jede Platte. Zuletzt bringen Sie das Abdeckprofil am Seitenträger an der anderen Seite der Veranda an.



Richten Sie die Pfosten waagrecht aus.

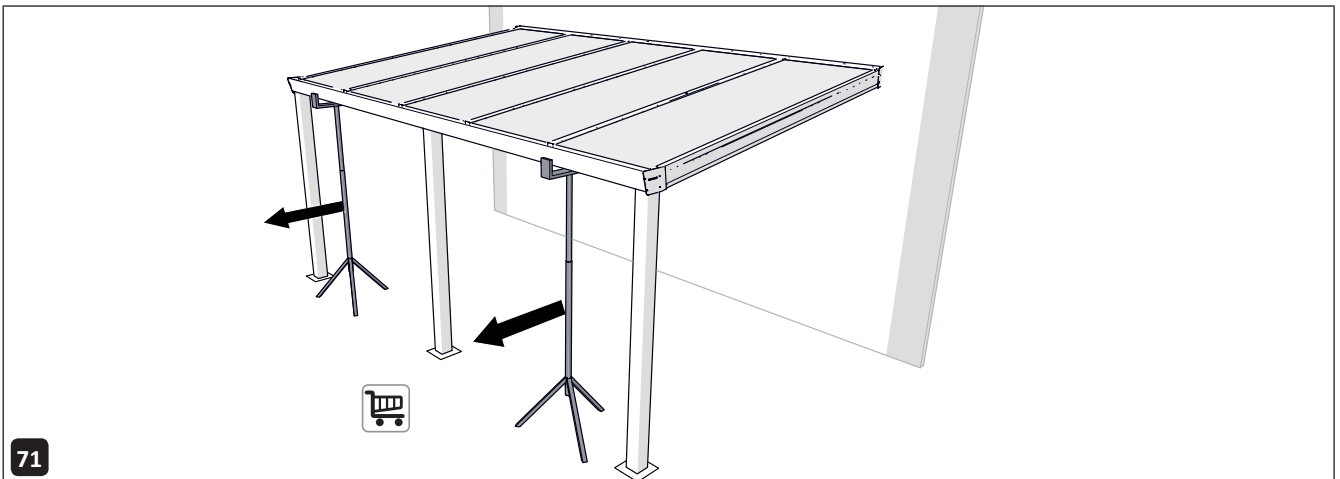


Befestigen Sie jeden Pfosten mit einer zweiten Schraube an der Rinne.



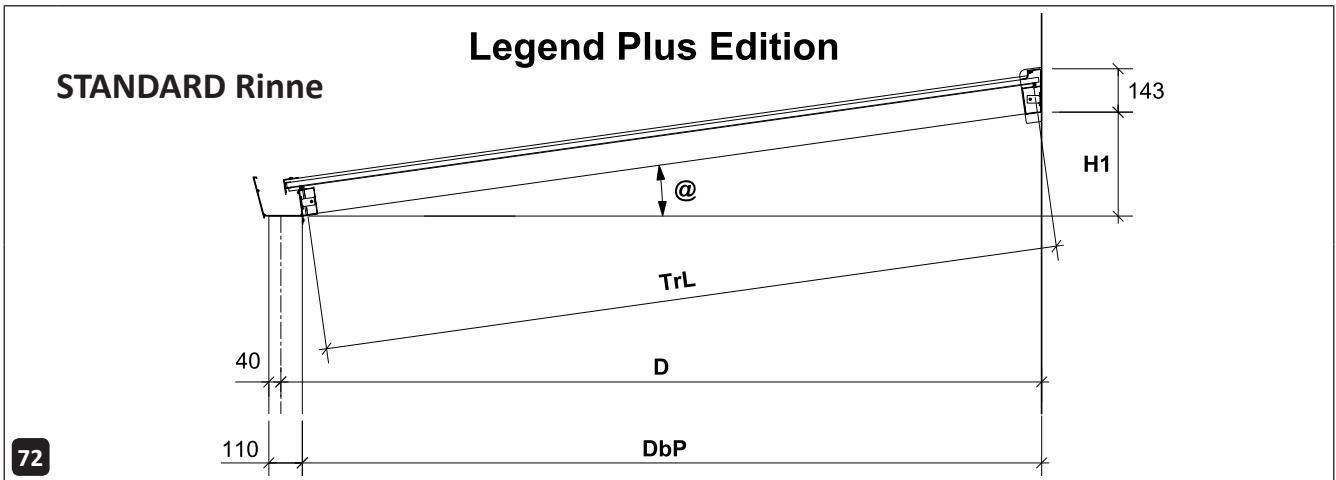
70

Ziehen Sie die Folie an der Innenseite der Polycarbonat-Platten ab.



71

Entfernen Sie die Baustützen.



Wählen Sie die gewünschte Dachneigung und bestimmen Sie die gewünschte Höhe der Rinne. Die Standardhöhe der Rinne ist 2100 mm. Berechnen Sie die Höhe des Wandprofils, indem Sie zur Höhe der Rinne den H1-Wert Ihres spezifischen Aufbaus addieren. Im Folgenden werden der Abstand von den Pfosten zur Wand (DbP), das Gefälle (H1) und die Länge der Zwischen- und Seitenträger (TrL) angegeben:

Legend Plus Edition D=200 cm:

∠ @	H1	TrL	DbP
5°	17,3 cm	191,7 cm	194,1 cm
6°	20,6 cm	191,7 cm	193,7 cm
7°	23,9 cm	191,7 cm	193,3 cm
8°	27,1 cm	191,7 cm	193,0 cm
9°	30,4 cm	191,7 cm	192,4 cm
10°	33,6 cm	191,7 cm	192,0 cm
11°	36,9 cm	191,7 cm	191,3 cm
12°	40,1 cm	191,7 cm	190,7 cm
13°	43,4 cm	191,7 cm	190,0 cm
14°	46,6 cm	191,7 cm	189,5 cm
15°	49,8 cm	191,7 cm	188,6 cm

Legend Plus Edition D=250 cm:

∠ @	H1	TrL	DbP
5°	21,7 cm	242,2 cm	244,4 cm
6°	25,9 cm	242,2 cm	244,0 cm
7°	30,0 cm	242,2 cm	243,5 cm
8°	34,1 cm	242,2 cm	243,0 cm
9°	38,3 cm	242,2 cm	242,3 cm
10°	42,4 cm	242,2 cm	241,7 cm
11°	46,5 cm	242,2 cm	240,9 cm
12°	50,6 cm	242,2 cm	240,1 cm
13°	54,7 cm	242,2 cm	239,3 cm
14°	58,8 cm	242,2 cm	238,5 cm
15°	62,8 cm	242,2 cm	237,4 cm

Legend Plus Edition D=300 cm:

∠ @	H1	TrL	DbP
5°	26,1 cm	292,7 cm	294,6 cm
6°	31,1 cm	292,7 cm	294,2 cm
7°	36,2 cm	292,7 cm	293,6 cm
8°	41,1 cm	292,7 cm	293,0 cm
9°	46,2 cm	292,7 cm	292,3 cm
10°	51,2 cm	292,7 cm	291,5 cm
11°	56,2 cm	292,7 cm	290,6 cm
12°	61,1 cm	292,7 cm	289,6 cm
13°	66,1 cm	292,7 cm	288,6 cm
14°	71,0 cm	292,7 cm	287,5 cm
15°	75,9 cm	292,7 cm	286,2 cm

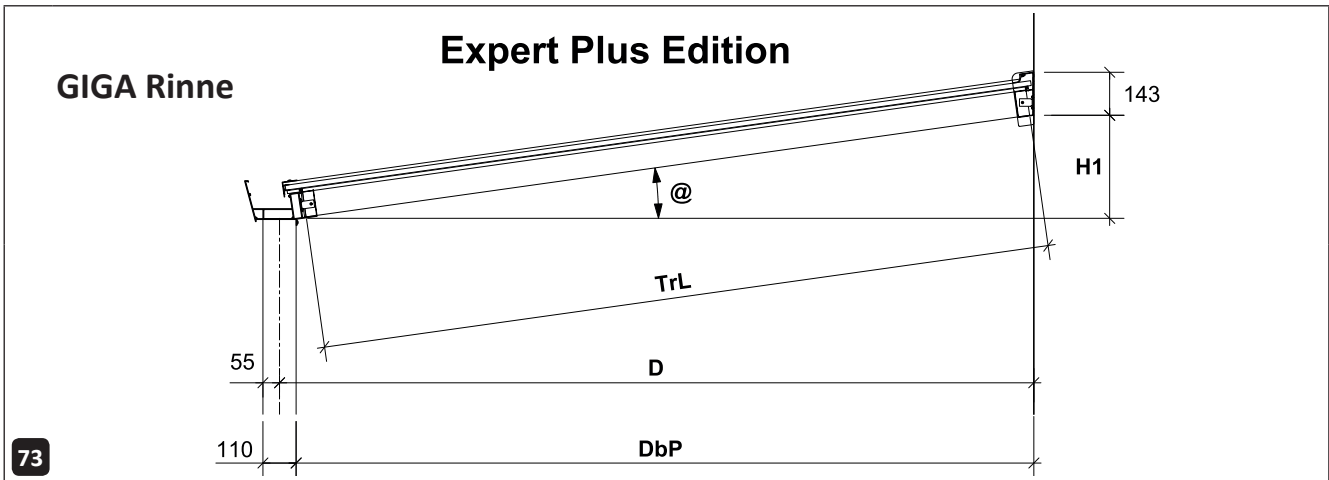
Legend Plus Edition D=350 cm:

∠ @	H1	TrL	DbP
5°	30,5 cm	343,2 cm	344,9 cm
6°	36,4 cm	343,2 cm	344,4 cm
7°	42,3 cm	343,2 cm	343,7 cm
8°	48,2 cm	343,2 cm	343,0 cm
9°	53,2 cm	343,2 cm	342,3 cm
10°	60,0 cm	343,2 cm	341,2 cm
11°	65,8 cm	343,2 cm	340,2 cm
12°	71,6 cm	343,2 cm	339,0 cm
13°	77,5 cm	343,2 cm	337,8 cm
14°	83,3 cm	343,2 cm	336,5 cm
15°	89,0 cm	343,2 cm	335,0 cm

Legend Plus Edition D=400 cm:			
∠@	H1	TrL	DbP
5°	34,9 cm	393,7 cm	395,2 cm
6°	41,7 cm	393,7 cm	394,6 cm
7°	48,5 cm	393,7 cm	393,8 cm
8°	55,2 cm	393,7 cm	393,0 cm
9°	61,1 cm	393,7 cm	392,2 cm
10°	68,7 cm	393,7 cm	390,9 cm
11°	75,4 cm	393,7 cm	389,7 cm
12°	82,1 cm	393,7 cm	388,4 cm
13°	88,8 cm	393,7 cm	387,0 cm
14°	95,5 cm	393,7 cm	385,5 cm
15°	102,0 cm	393,7 cm	383,7 cm

Legend Plus Edition D=450 cm:			
∠@	H1	TrL	DbP
5°	39,3 cm	444,2 cm	445,5 cm
6°	47,0 cm	444,2 cm	444,8 cm
7°	54,6 cm	444,2 cm	443,9 cm
8°	62,2 cm	444,2 cm	443,0 cm
9°	69,0 cm	444,2 cm	442,1 cm
10°	77,5 cm	444,2 cm	440,7 cm
11°	85,1 cm	444,2 cm	439,3 cm
12°	92,6 cm	444,2 cm	437,8 cm
13°	100,2 cm	444,2 cm	436,2 cm
14°	107,7 cm	444,2 cm	434,5 cm
15°	115,1 cm	444,2 cm	432,5 cm

Legend Plus Edition D=500 cm:			
∠@	H1	TrL	DbP
5°	43,7 cm	494,7 cm	495,8 cm
6°	52,2 cm	494,7 cm	495,1 cm
7°	60,8 cm	494,7 cm	494,1 cm
8°	69,3 cm	494,7 cm	493,0 cm
9°	76,9 cm	494,7 cm	492,0 cm
10°	86,3 cm	494,7 cm	490,5 cm
11°	94,7 cm	494,7 cm	488,9 cm
12°	103,1 cm	494,7 cm	487,2 cm
13°	111,5 cm	494,7 cm	485,4 cm
14°	119,9 cm	494,7 cm	483,5 cm
15°	128,2 cm	494,7 cm	481,3 cm



Wählen Sie die gewünschte Dachneigung und bestimmen Sie die gewünschte Höhe der Rinne. Die Standardhöhe der Rinne ist 2100 mm. Berechnen Sie die Höhe des Wandprofils, indem Sie zur Höhe der Rinne den H1-Wert Ihres spezifischen Aufbaus addieren. Im Folgenden werden der Abstand von den Pfosten zur Wand (DbP), das Gefälle (H1) und die Länge der Zwischen- und Seitenträger (TrL) angegeben:

∠ @	H1	TrL	DbP
5°	17,3 cm	191,7 cm	195,6 cm
6°	20,6 cm	191,7 cm	195,2 cm
7°	23,9 cm	191,7 cm	194,8 cm
8°	27,1 cm	191,7 cm	194,5 cm
9°	30,4 cm	191,7 cm	193,9 cm
10°	33,6 cm	191,7 cm	193,5 cm
11°	36,9 cm	191,7 cm	192,8 cm
12°	40,1 cm	191,7 cm	192,2 cm
13°	43,4 cm	191,7 cm	191,5 cm
14°	46,6 cm	191,7 cm	191,0 cm
15°	49,8 cm	191,7 cm	190,1 cm

∠ @	H1	TrL	DbP
5°	21,7 cm	242,2 cm	245,9 cm
6°	25,9 cm	242,2 cm	245,5 cm
7°	30,0 cm	242,2 cm	245,0 cm
8°	34,1 cm	242,2 cm	244,5 cm
9°	38,3 cm	242,2 cm	243,8 cm
10°	42,4 cm	242,2 cm	243,2 cm
11°	46,5 cm	242,2 cm	242,4 cm
12°	50,6 cm	242,2 cm	241,6 cm
13°	54,7 cm	242,2 cm	240,8 cm
14°	58,8 cm	242,2 cm	240,0 cm
15°	62,8 cm	242,2 cm	238,9 cm

∠ @	H1	TrL	DbP
5°	26,1 cm	292,7 cm	296,1 cm
6°	31,1 cm	292,7 cm	295,7 cm
7°	36,2 cm	292,7 cm	295,1 cm
8°	41,1 cm	292,7 cm	294,5 cm
9°	46,2 cm	292,7 cm	293,8 cm
10°	51,2 cm	292,7 cm	293,0 cm
11°	56,2 cm	292,7 cm	292,1 cm
12°	61,1 cm	292,7 cm	291,1 cm
13°	66,1 cm	292,7 cm	290,1 cm
14°	71,0 cm	292,7 cm	289,0 cm
15°	75,9 cm	292,7 cm	287,7 cm

∠ @	H1	TrL	DbP
5°	30,5 cm	343,2 cm	346,4 cm
6°	36,4 cm	343,2 cm	345,9 cm
7°	42,3 cm	343,2 cm	345,2 cm
8°	48,2 cm	343,2 cm	344,5 cm
9°	53,2 cm	343,2 cm	343,8 cm
10°	60,0 cm	343,2 cm	342,7 cm
11°	65,8 cm	343,2 cm	341,7 cm
12°	71,6 cm	343,2 cm	340,5 cm
13°	77,5 cm	343,2 cm	339,3 cm
14°	83,3 cm	343,2 cm	338,0 cm
15°	89,0 cm	343,2 cm	336,5 cm

Expert Plus Edition D=400 cm:			
∠@	H1	TrL	DbP
5°	34,9 cm	393,7 cm	396,7 cm
6°	41,7 cm	393,7 cm	396,1 cm
7°	48,5 cm	393,7 cm	395,3 cm
8°	55,2 cm	393,7 cm	394,5 cm
9°	61,1 cm	393,7 cm	393,7 cm
10°	68,7 cm	393,7 cm	392,4 cm
11°	75,4 cm	393,7 cm	391,2 cm
12°	82,1 cm	393,7 cm	389,9 cm
13°	88,8 cm	393,7 cm	388,5 cm
14°	95,5 cm	393,7 cm	387,0 cm
15°	102,0 cm	393,7 cm	385,2 cm

Expert Plus Edition D=450 cm:			
∠@	H1	TrL	DbP
5°	39,3 cm	444,2 cm	447,0 cm
6°	47,0 cm	444,2 cm	446,3 cm
7°	54,6 cm	444,2 cm	445,4 cm
8°	62,2 cm	444,2 cm	444,5 cm
9°	69,0 cm	444,2 cm	443,6 cm
10°	77,5 cm	444,2 cm	442,2 cm
11°	85,1 cm	444,2 cm	440,8 cm
12°	92,6 cm	444,2 cm	439,3 cm
13°	100,2 cm	444,2 cm	437,7 cm
14°	107,7 cm	444,2 cm	436,0 cm
15°	115,1 cm	444,2 cm	434,0 cm

Expert Plus Edition D=500 cm:			
∠@	H1	TrL	DbP
5°	43,7 cm	494,7 cm	497,4 cm
6°	52,2 cm	494,7 cm	496,6 cm
7°	60,8 cm	494,7 cm	495,6 cm
8°	69,3 cm	494,7 cm	494,5 cm
9°	76,9 cm	494,7 cm	493,3 cm
10°	86,3 cm	494,7 cm	491,9 cm
11°	94,7 cm	494,7 cm	490,4 cm
12°	103,1 cm	494,7 cm	488,7 cm
13°	111,5 cm	494,7 cm	486,9 cm
14°	119,9 cm	494,7 cm	485,0 cm
15°	128,2 cm	494,7 cm	482,8 cm