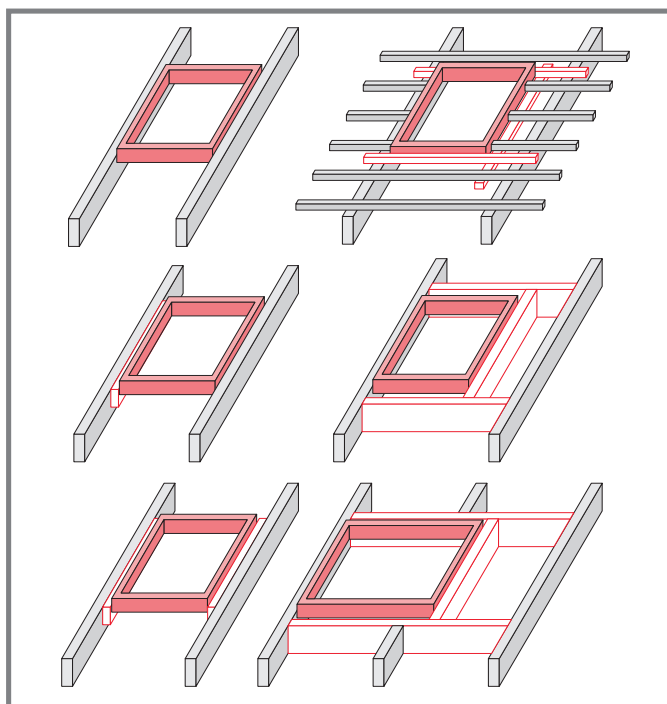
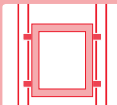
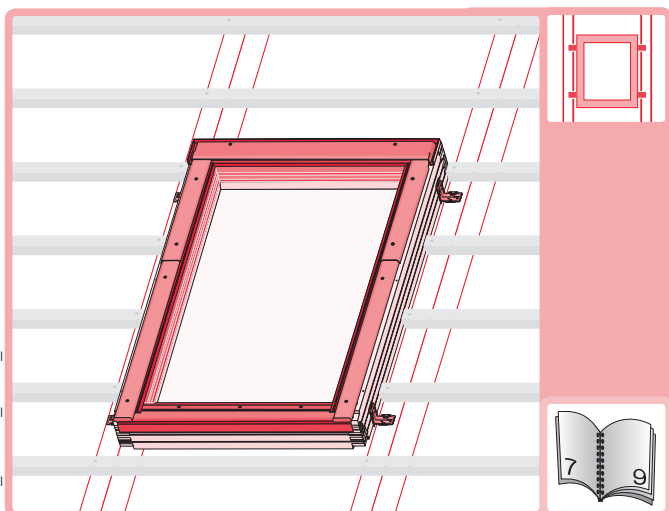
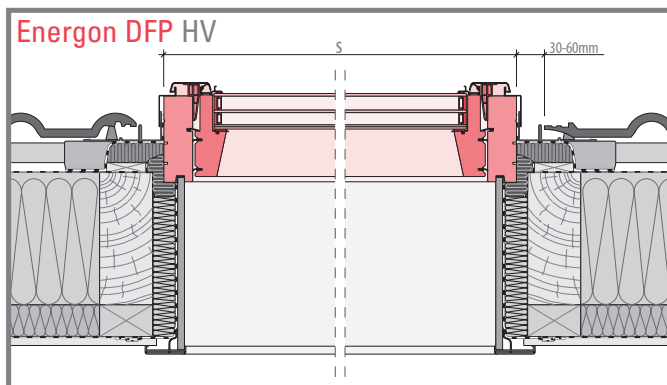
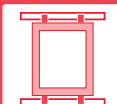
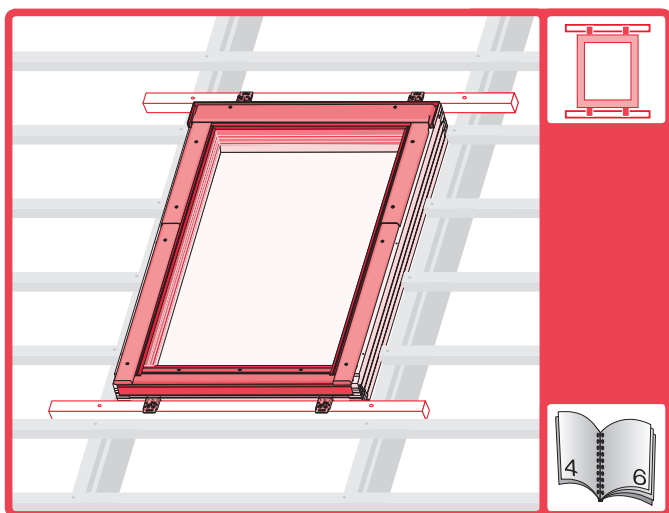
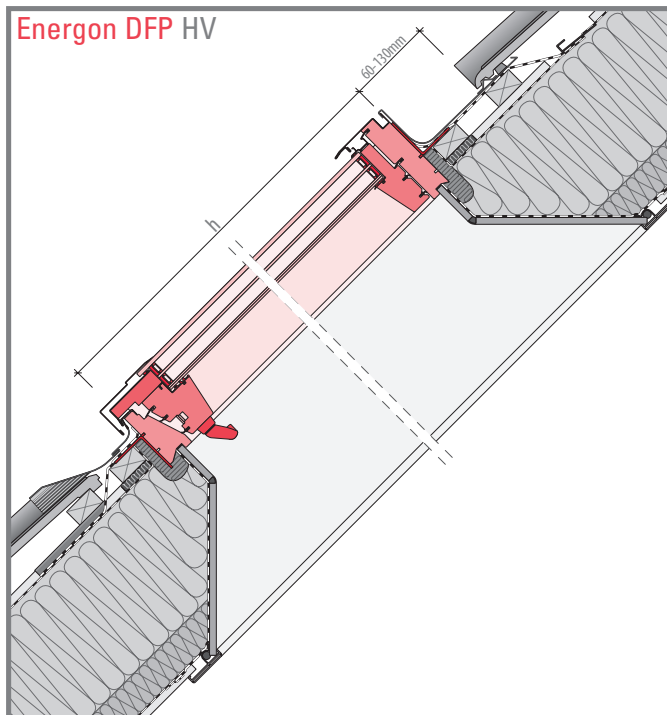
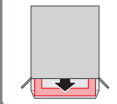
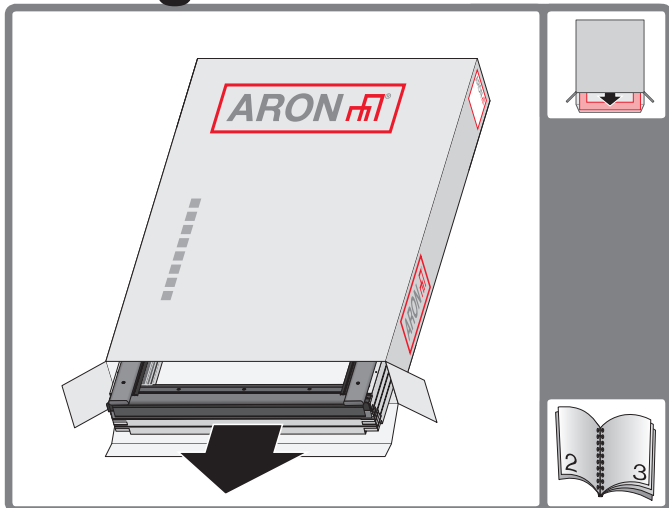


- Ⓝ DE Montageanleitung für Schwingfenster aus Holz
- Ⓝ FR Instructions d'installation pour fenêtres pivotantes en bois
- Ⓝ IT Istruzioni di montaggio per finestre a bilico in legno
- Ⓝ NL Montagehandleiding voor taatsramen van hout
- Ⓝ SE Monteringsanvisning för svängfönster av trä
- Ⓝ CZ Pokyny k instalaci otočných oken ze dřeva
- Ⓝ SK Pokyny na inštaláciu otočných okien z dreva
- Ⓝ RO Instrucțiuni de instalare pentru ferestrele pivotante din lemn

# Energion DFP

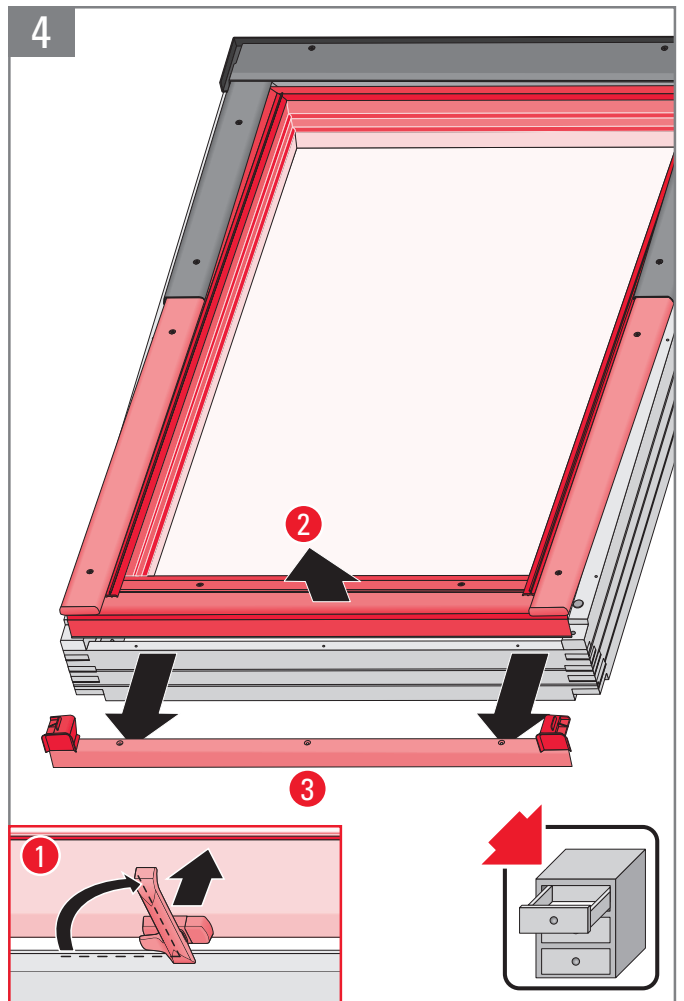
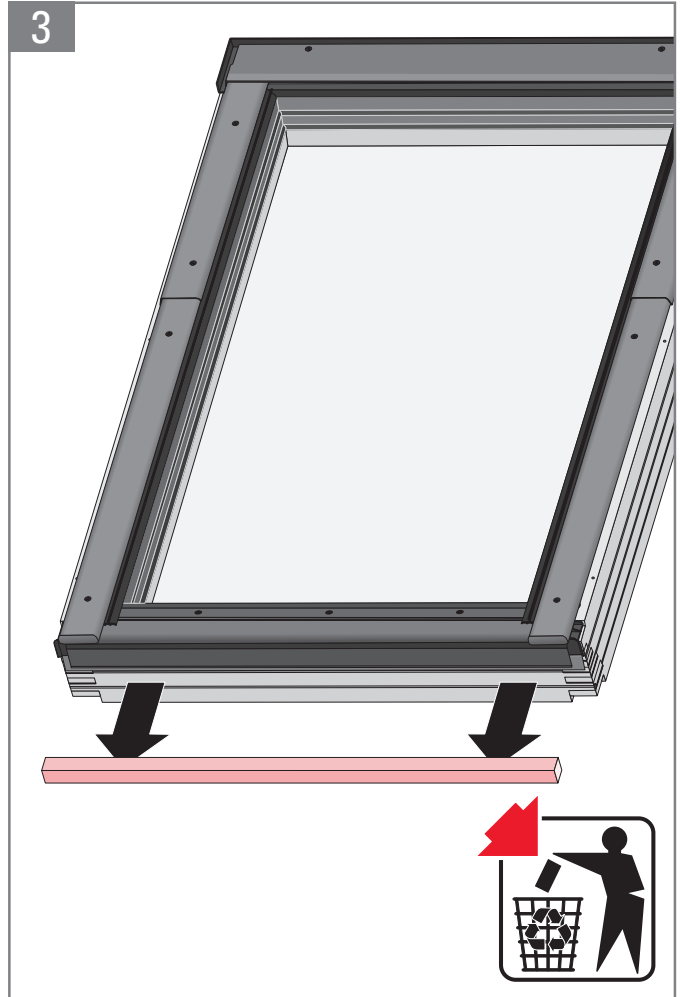
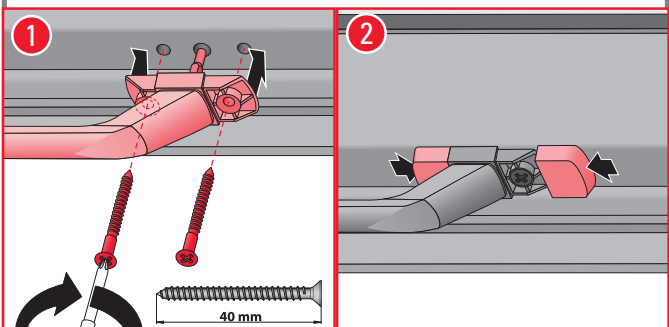
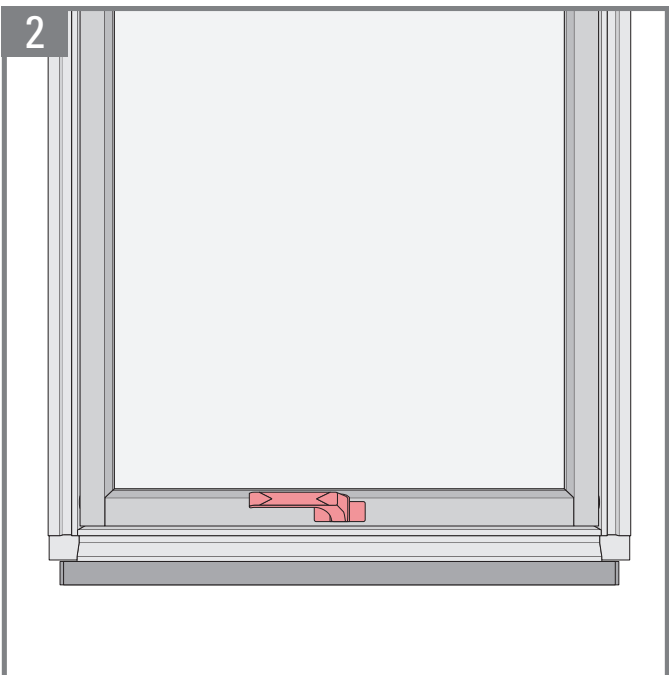
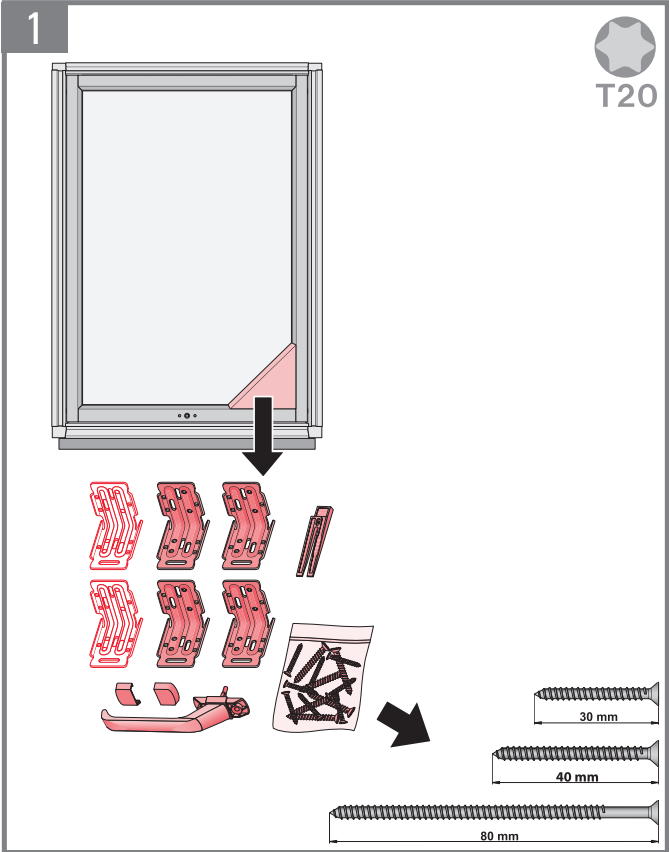


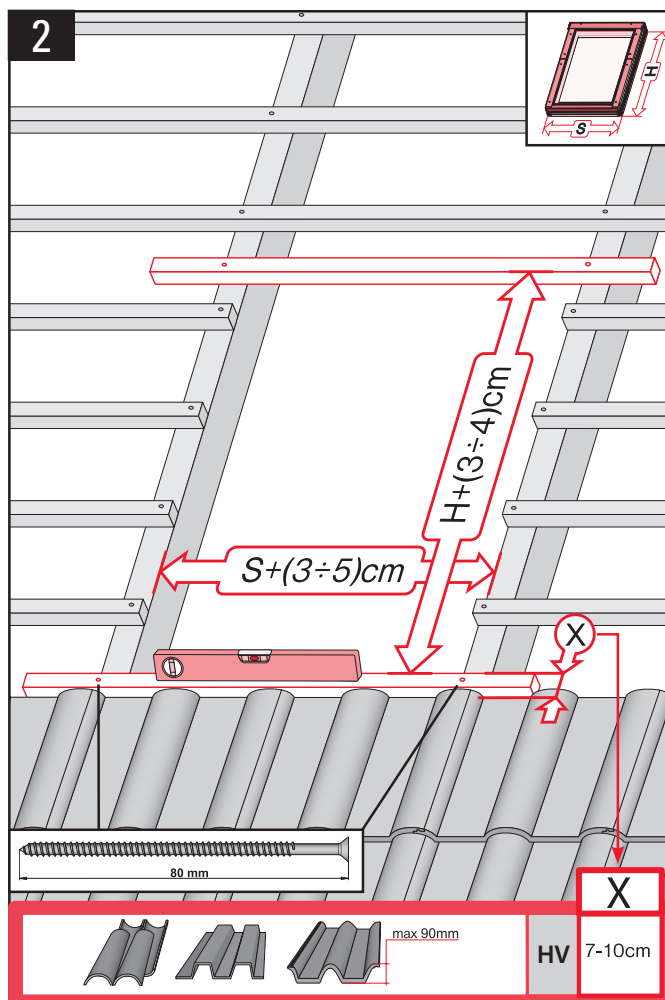
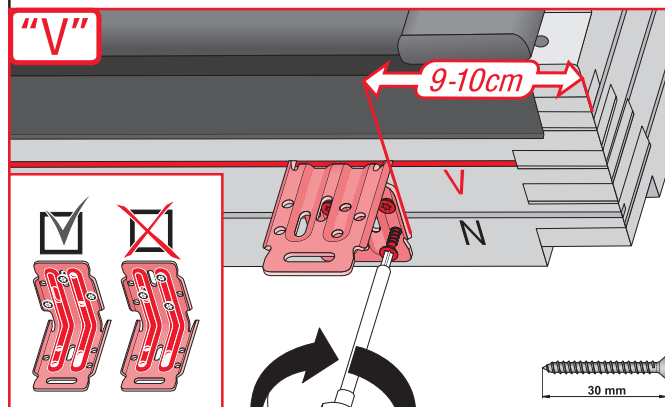
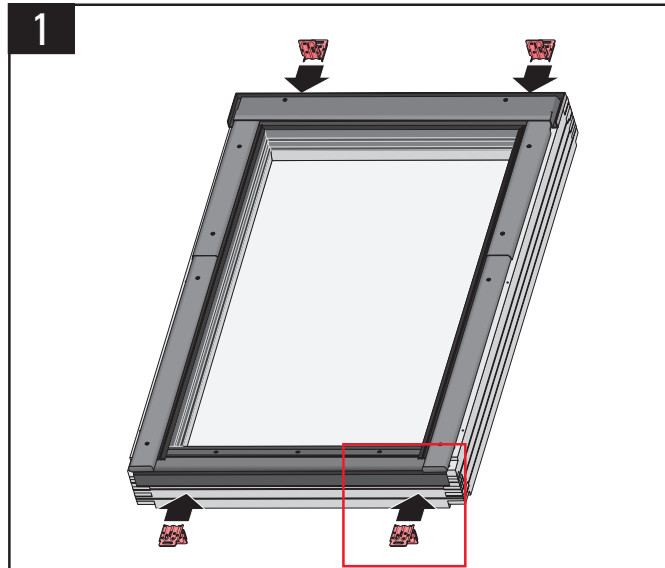
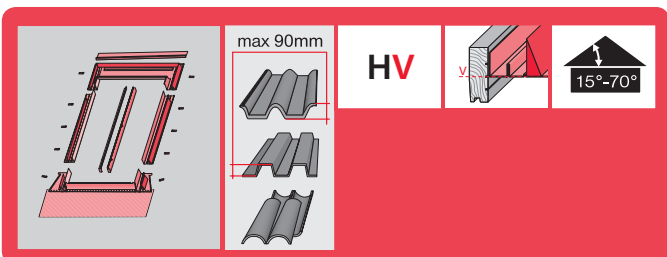
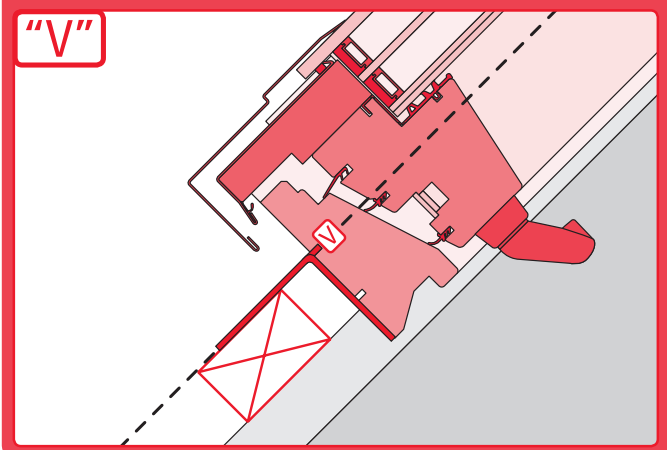
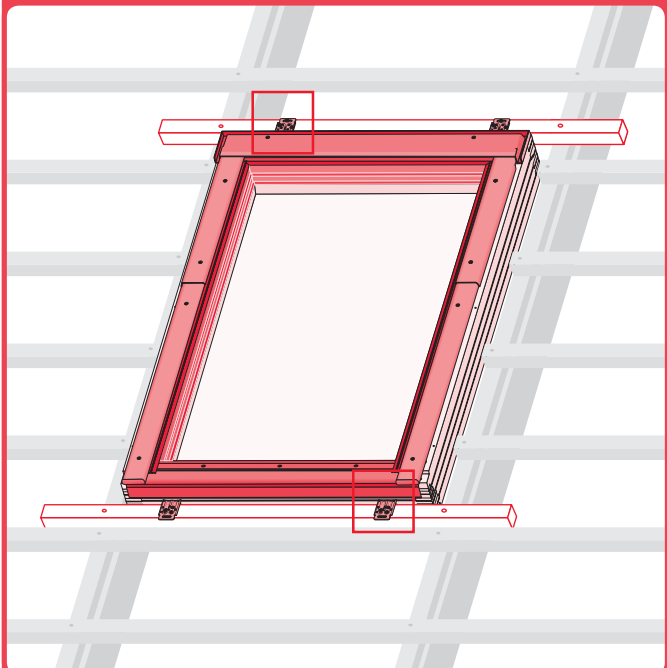
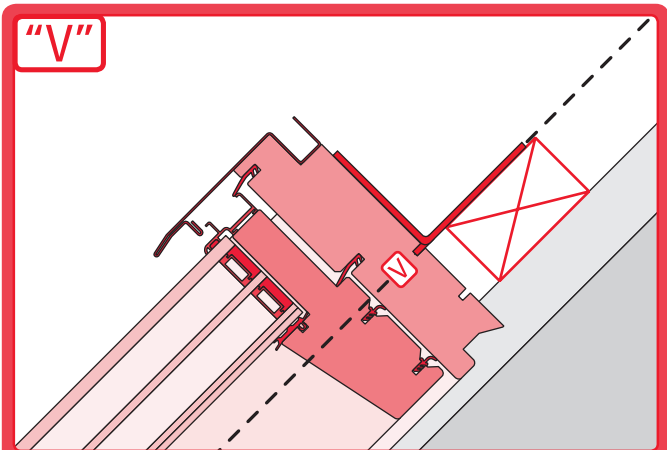
## Energon DFP

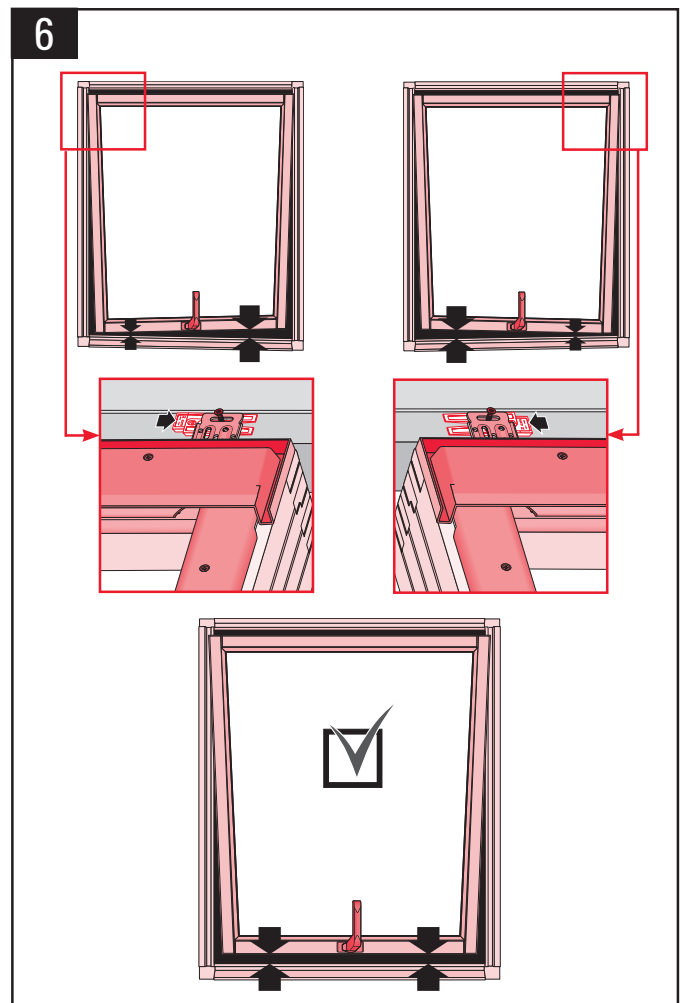
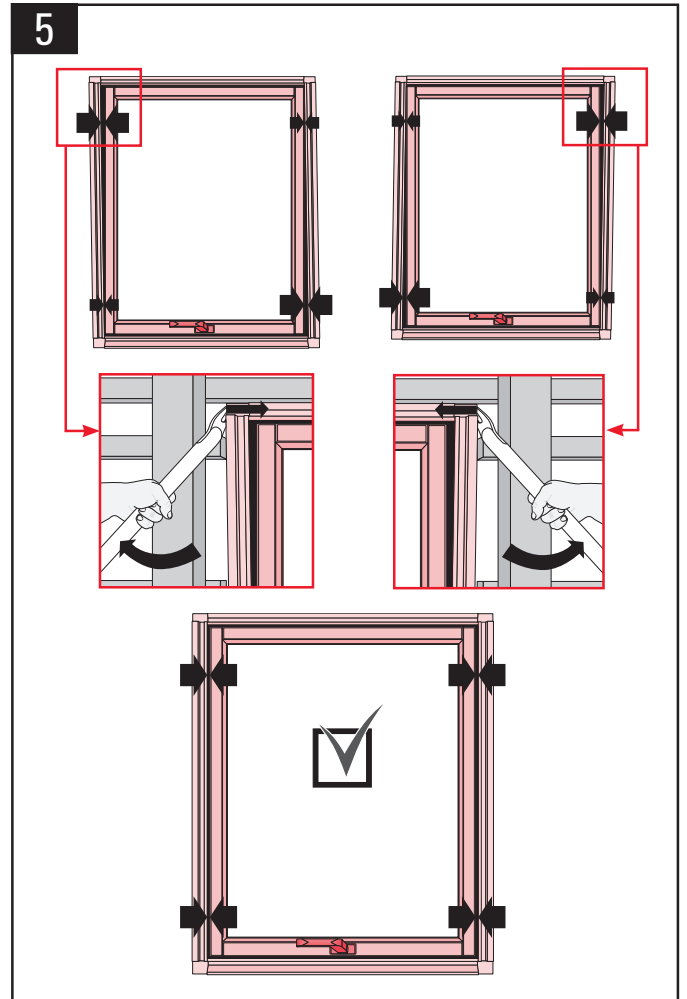
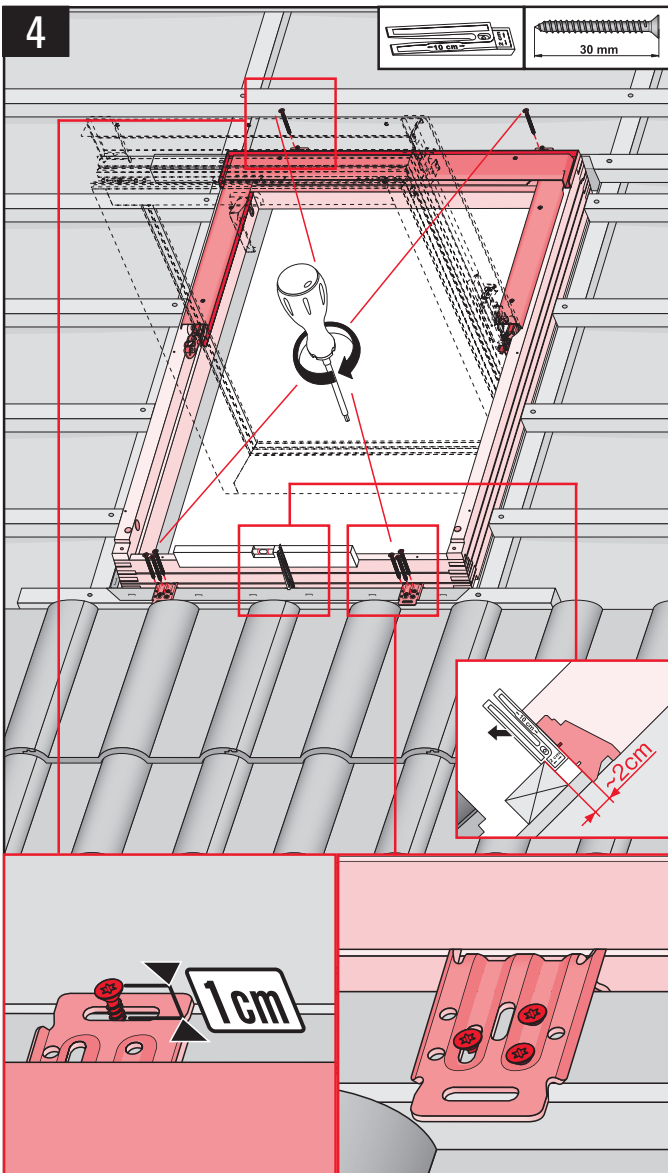
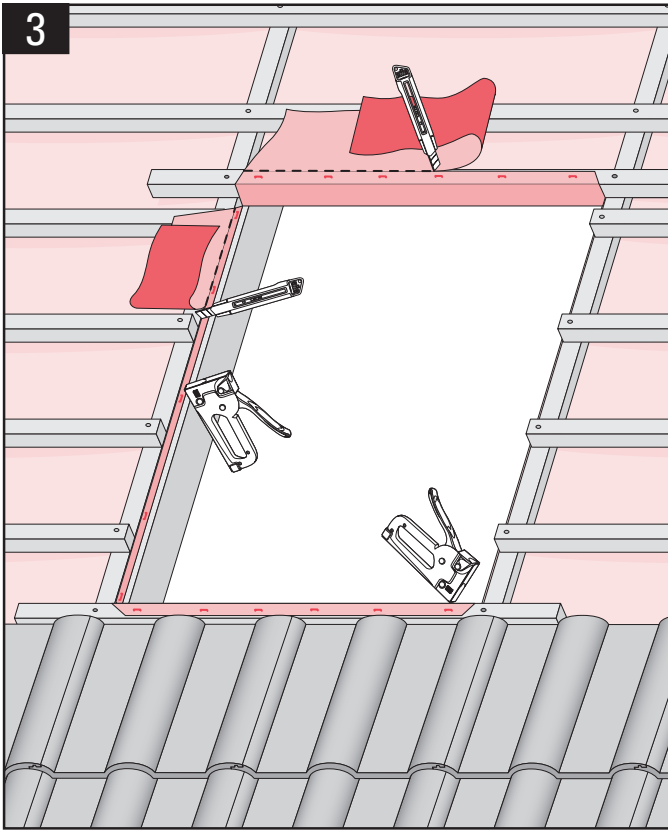


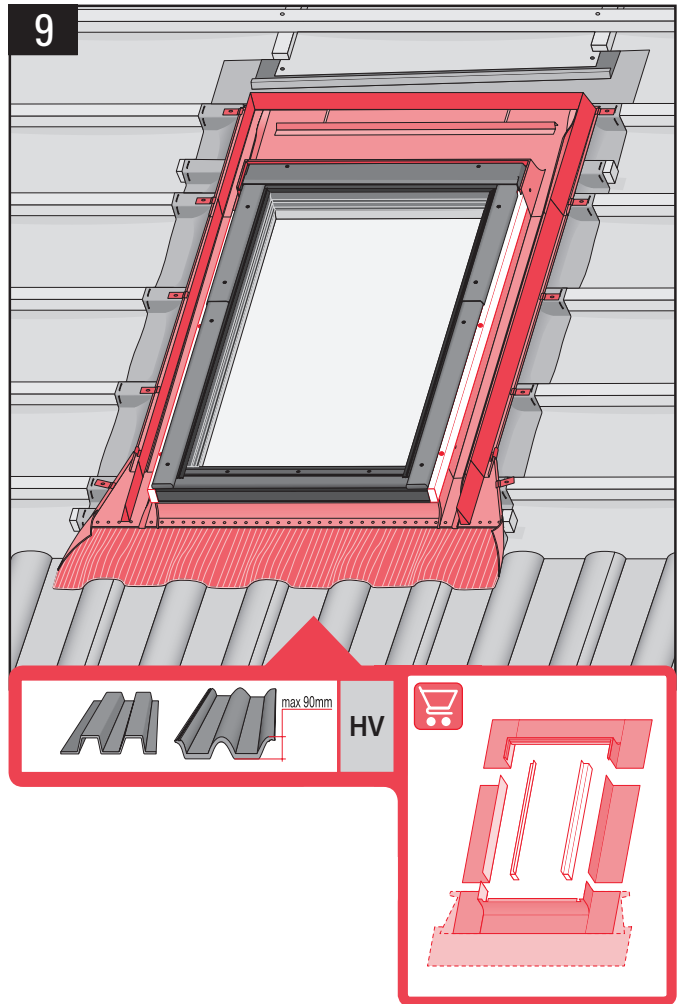
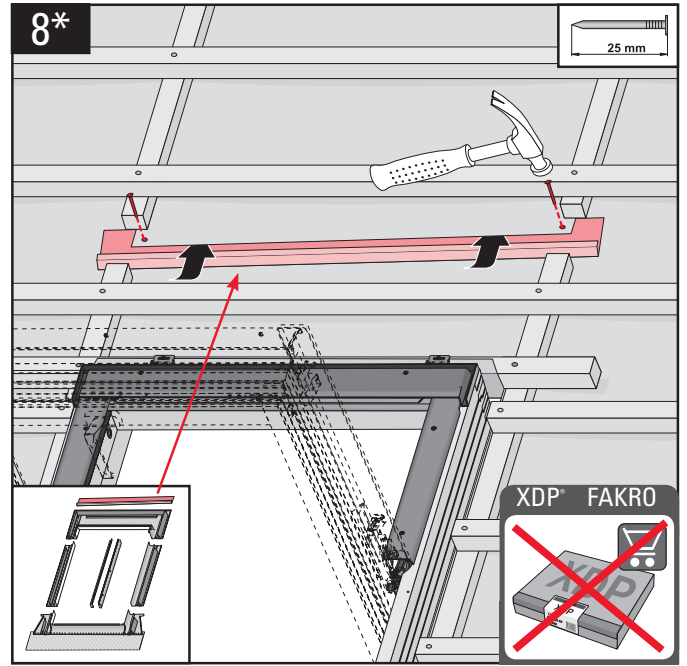
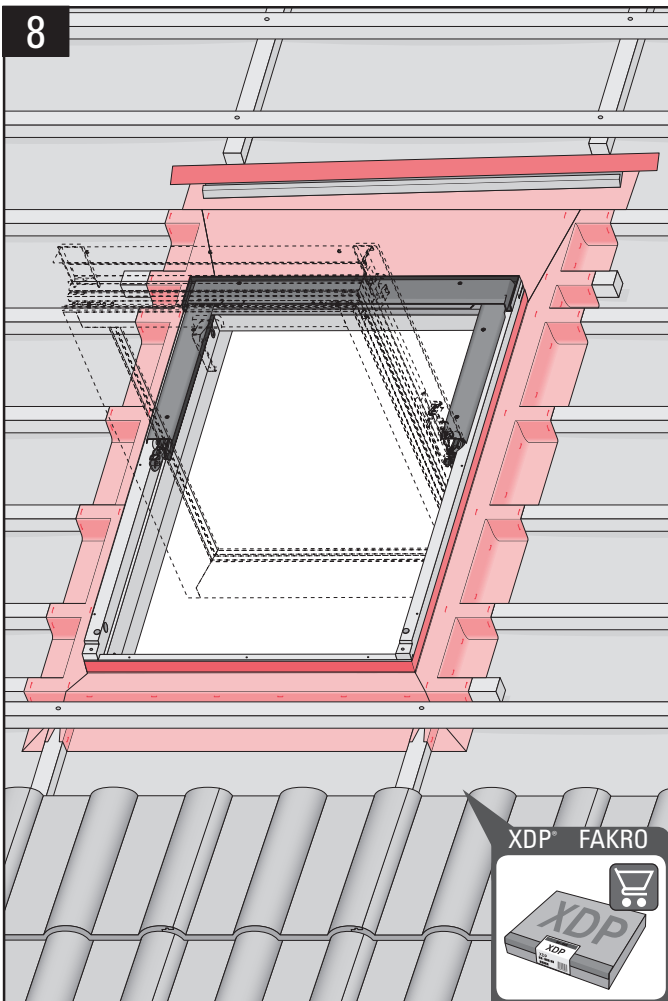
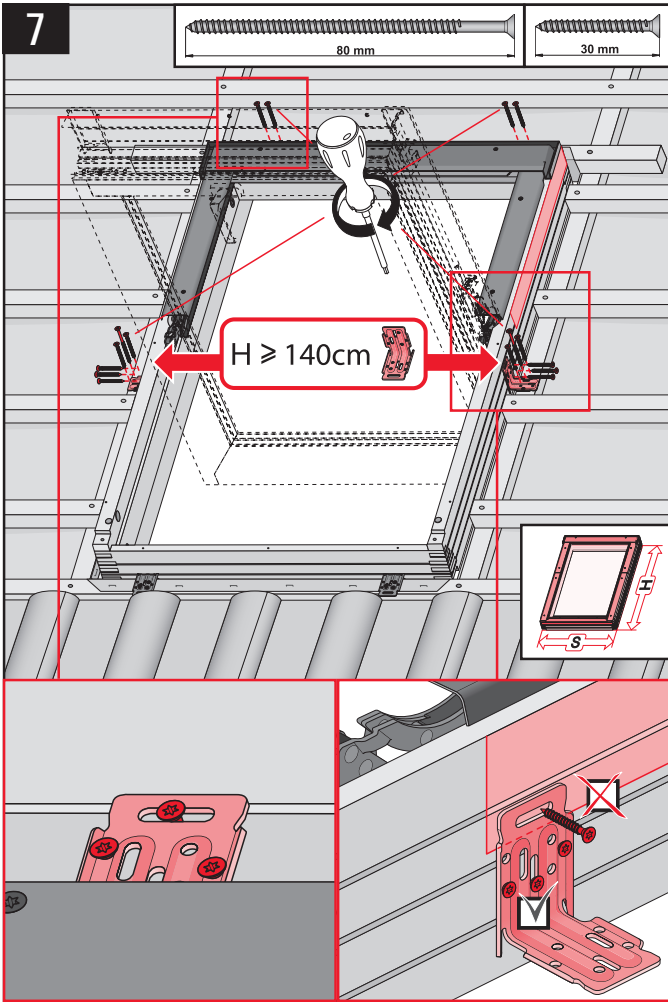
NC 1HW\_Energon DFP\_22.02.08\_ARON\_KBXXXX



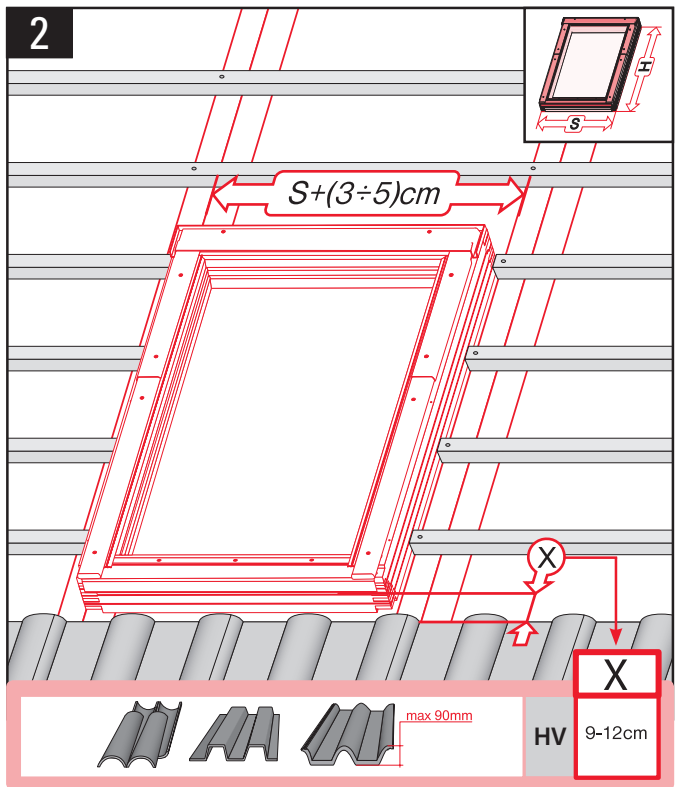
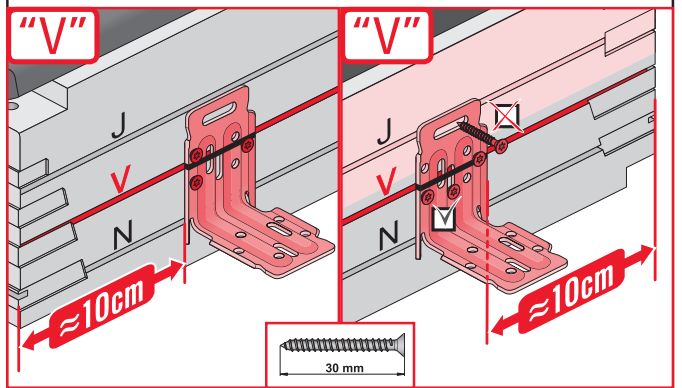
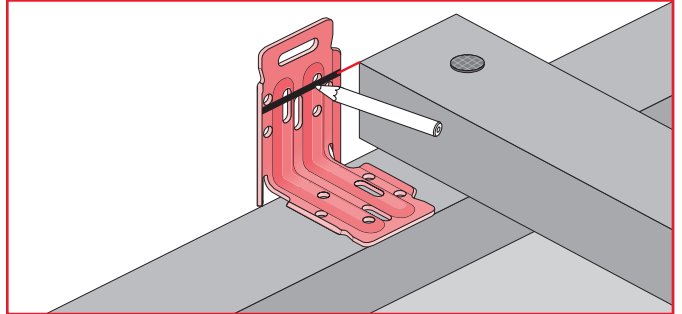
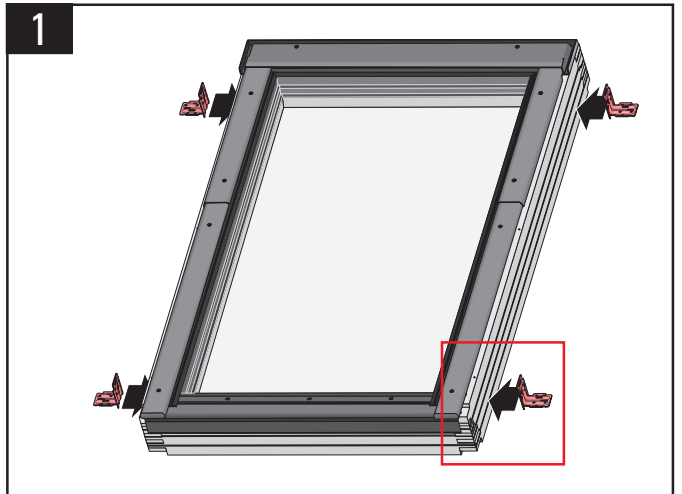
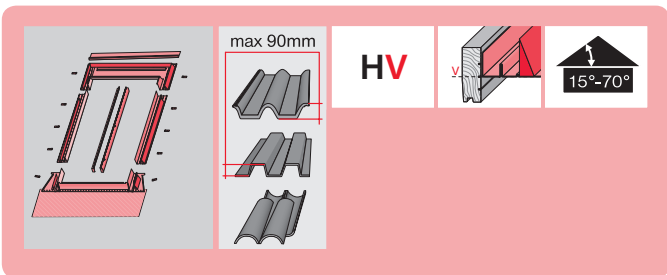
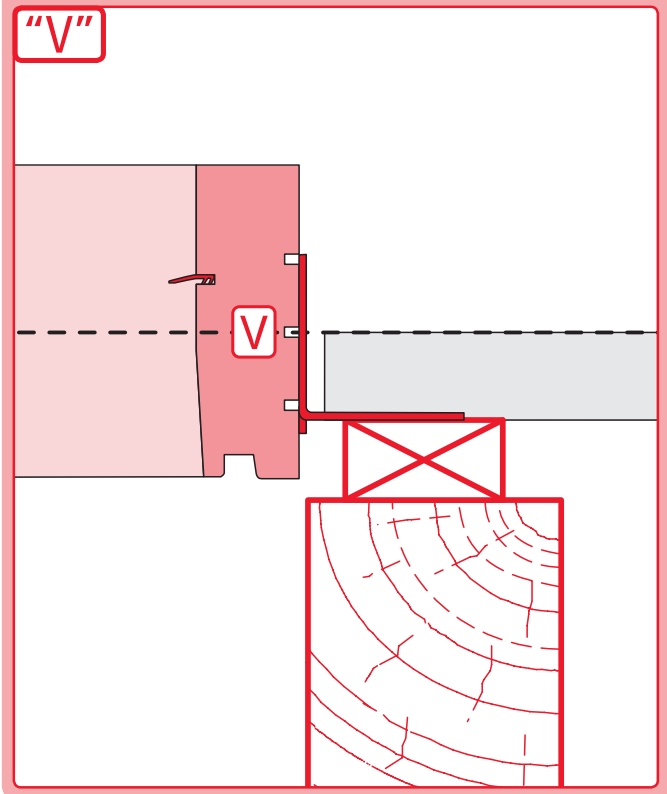
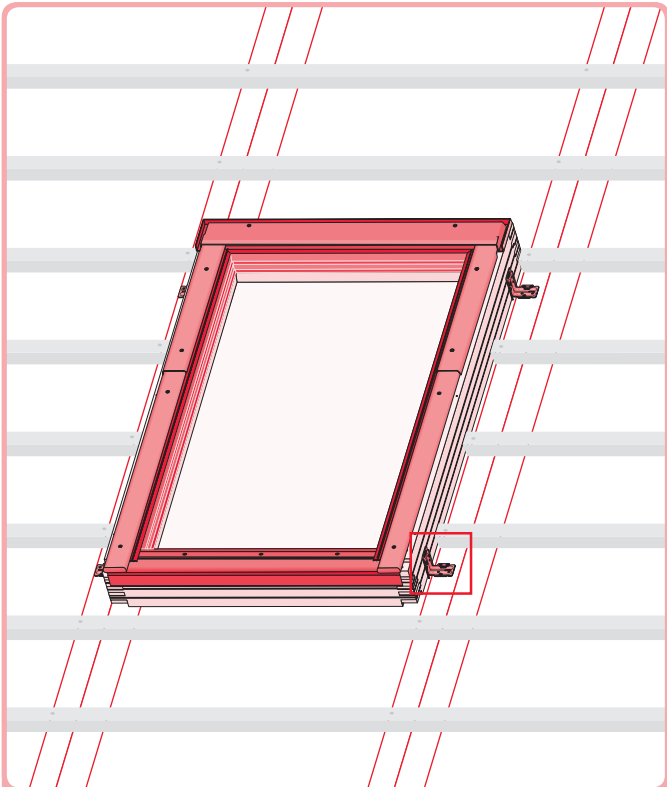


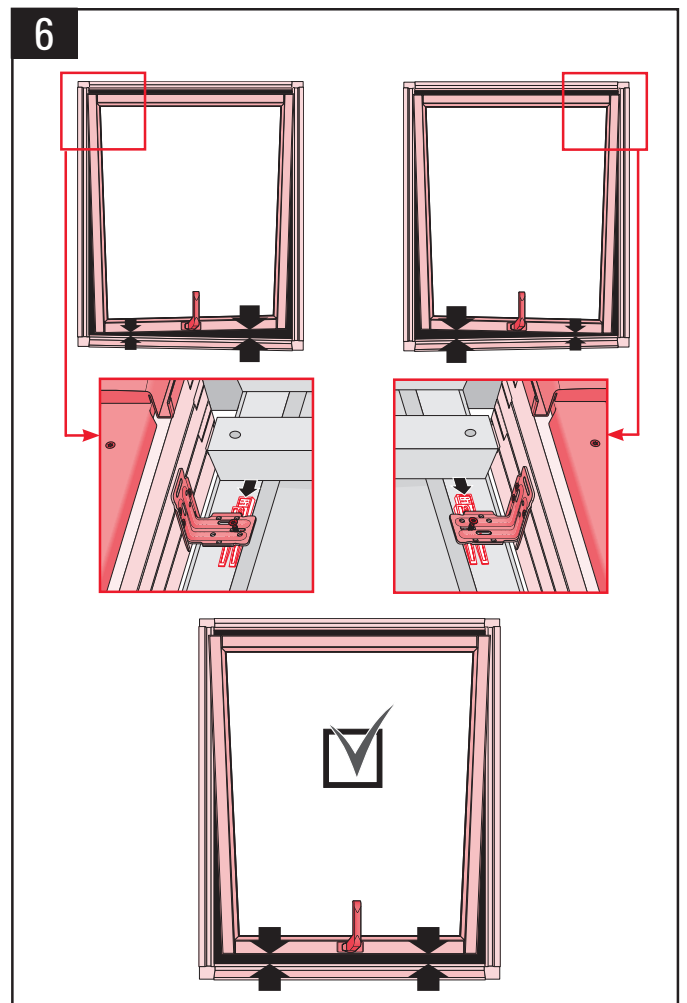
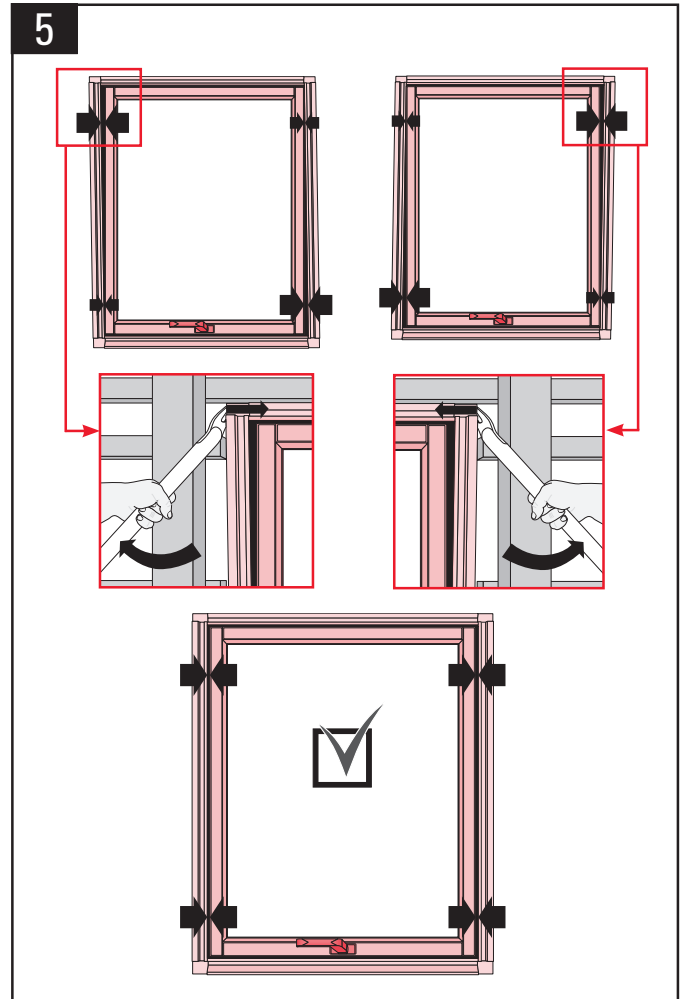
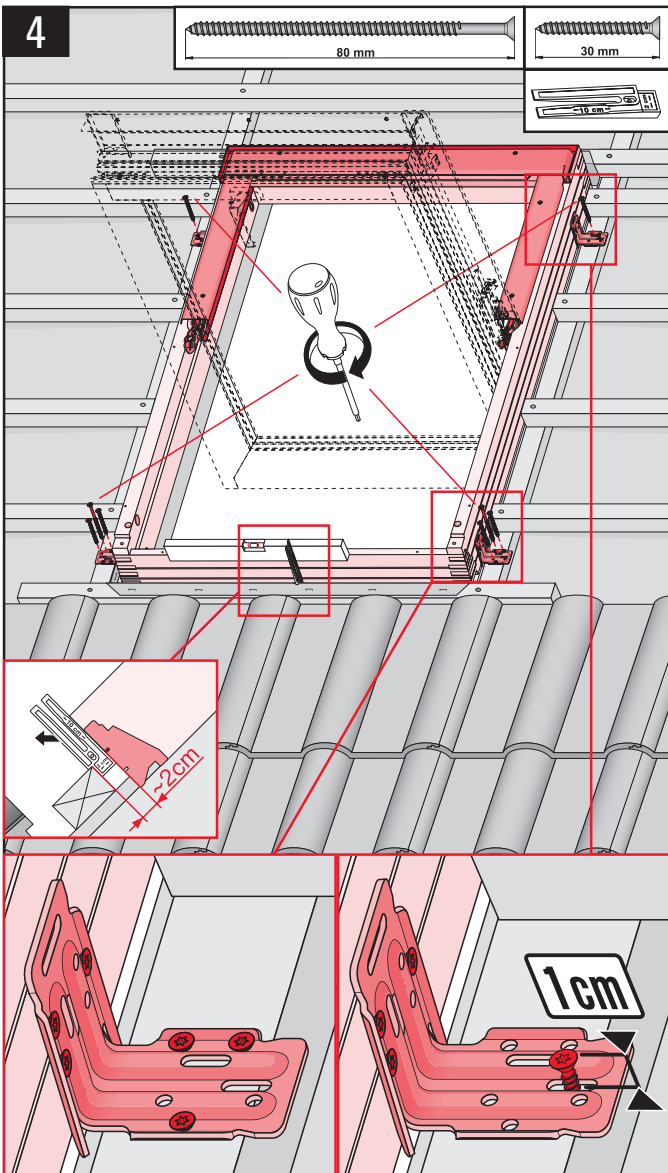
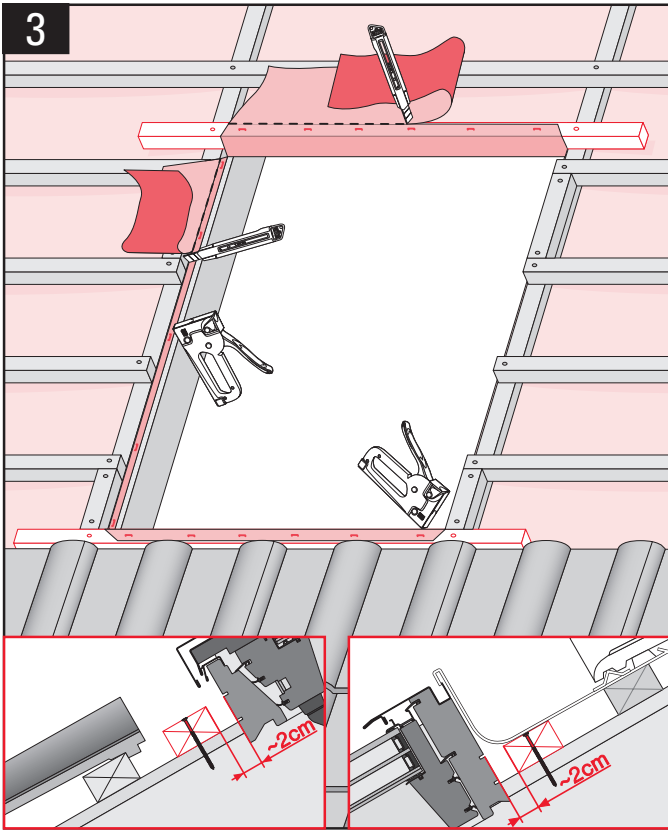




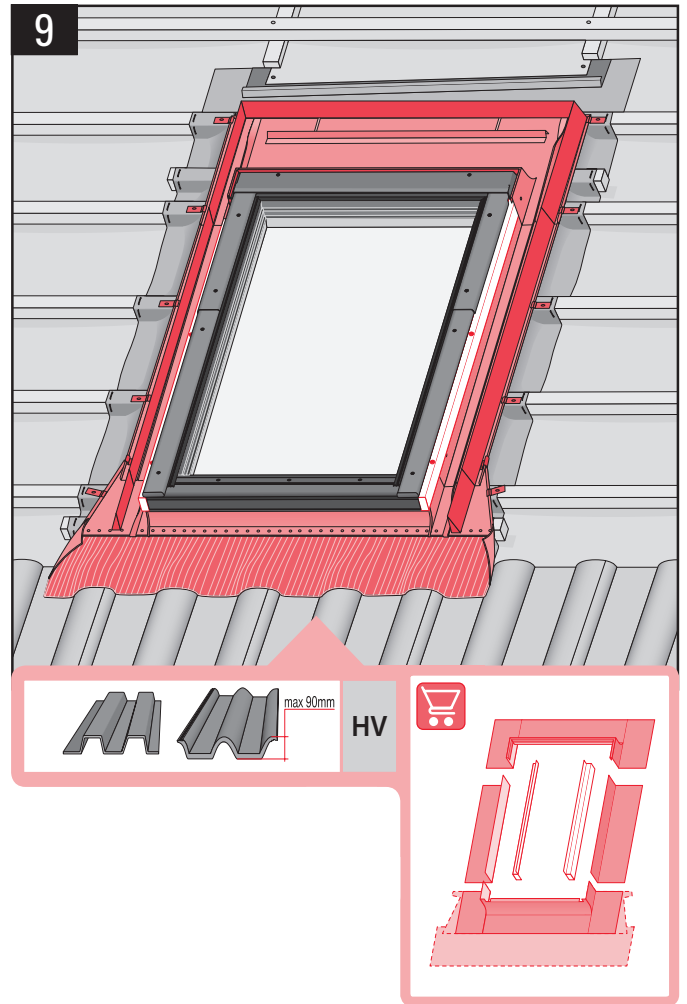
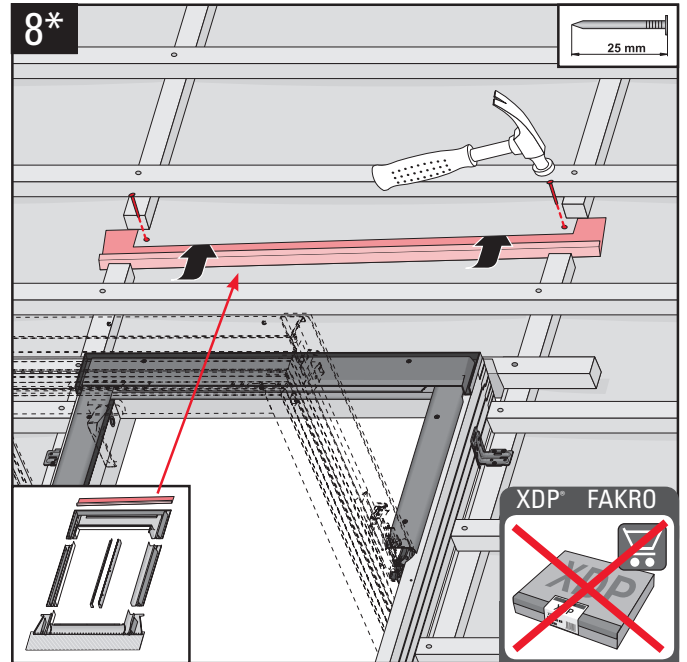
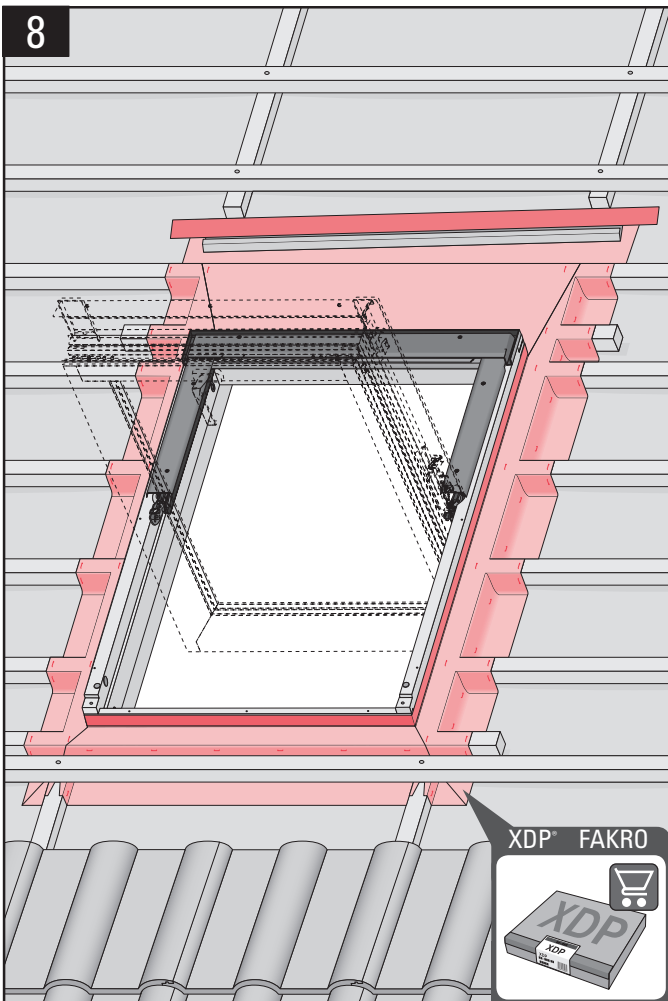
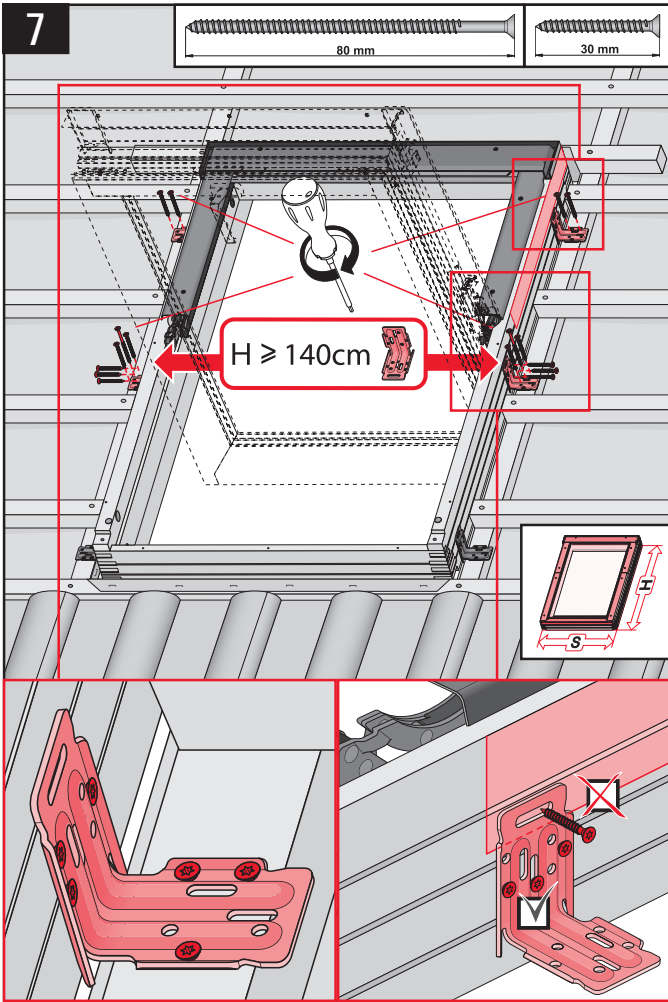






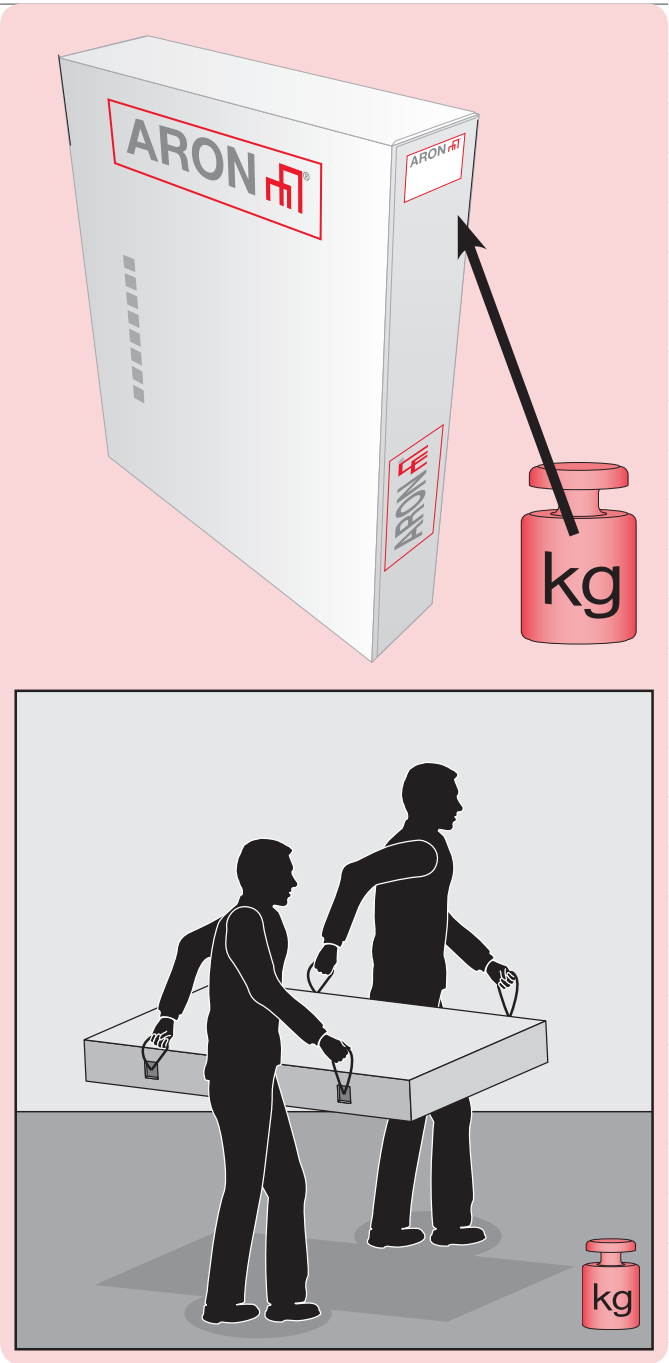








Blank lined area for notes or additional information.



<b>BG</b>	Производител и продавач не носят отговорност за неспазване на съответните закони, строителни норми и изисквания за безопасност от потребителя на продукта, архитекта, монтажника или собственика на сградата.	<b>IT</b>	Il Produttore e il Rivenditore non potranno essere ritenuti responsabili per il mancato rispetto, da parte dell'utente del prodotto, del progettista, dell'installatore o del proprietario dell'edificio, delle leggi vigenti, nonché dei regolamenti edilizi e di quelli relativi alla sicurezza.
<b>CZ</b>	Výrobce ani prodávce nenesou žádnou odpovědnost za nedodržení příslušných právních zákonů, stavebních předpisů a bezpečnostních požadavků uživatelem výrobku, architektem, montážním nebo vlastníkem budovy.	<b>NL</b>	De fabrikant en verkoper zijn niet aansprakelijk voor gevolgen bij het niet opvolgen van toepasselijke wetten, bouwbesluiten en veiligheidsvoorschriften door de gebruiker van het product, de architect, de installateur of de eigenaar van het gebouw.
<b>DE</b>	Hersteller und Verkäufer übernehmen keine Haftung für Nichtbeachtung entsprechender Rechts- und Bauvorschriften sowie Sicherheitsanforderungen seitens Produktbenutzers, Architekten, Monteure oder Gebäudebesitzer.	<b>PL</b>	Producent i Sprzedawca nie ponosi żadnej odpowiedzialności za nieprześcieżanie stosownych przepisów prawa, przepisów budowlanych i wymogów bezpieczeństwa przez użytkownika produktu, architekta, montażyste lub właściciela budynku.
<b>ES</b>	El fabricante y el vendedor no tienen ninguna responsabilidad por el incumplimiento de la ley vigente, normas de construcción y exigencias de seguridad por parte del usuario del producto, arquitecto, instalador o el propietario del edificio.	<b>PT</b>	O fabricante e o vendedor não tem nenhuma responsabilidade pelo não cumprimento da lei, códigos de construção e as exigências de segurança por parte do usuário do produto, arquiteto, instalador ou proprietário do edifício.
<b>FR</b>	Le fabricant et le revendeur ne prend aucune responsabilité de ne pas respecter les lois applicables, les règlements sur les bâtiments et les exigences de sécurité par l'utilisateur du produit, l'architecte, l'installateur ou le propriétaire du bâtiment.	<b>RO</b>	Nici producătorul, nici distribuitorul nu își vor asuma nicuian lei de răspundere pentru nerespectarea legilor în vigoare, a legilor din domeniul construcțiilor sau a măsurilor de siguranță impuse utilizatorilor produsului, arhitecților, montajilor sau proprietarilor clădirii.
<b>GB</b>	Manufacturer and Seller shall bear no liability for failure to comply with the applicable laws, building codes and safety requirements by the user of the product, architect, fitter or owner of the building.	<b>RU</b>	В случае несоблюдения архитектором, монтажником или владельцем здания строительных правил и норм безопасности ответственность с производителя и продавца снимается.
<b>HU</b>	A gyártó és a forgalmazó nem vállal semmilyen felelősséget a vonatkozó törvényi, építési és biztonsági előírások betartásának hiányában, építész, beépítőmester vagy építtető/ajánló által be nem tartásért.	<b>SK</b>	Výrobca a predávca nenesú žiadnu zodpovednosť za nedodržanie príslušných ustanovení zákonu, stavebných predpisov a bezpečnostných požiadaviek užívateľom výrobku, architektom, montážnym alebo majiteľom objektu.

Händler:



HORNACH Baemarkt AG, Hornbachstrasse 11, 76879 Bornheim/Germany

Technische Änderungen vorbehalten.  
Stand/as of 07/2021