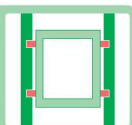
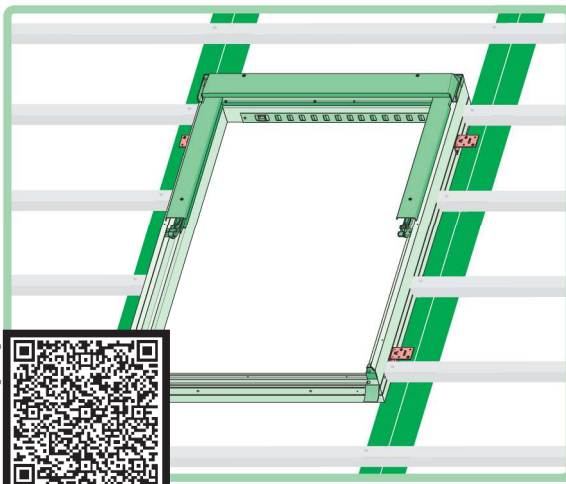
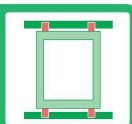
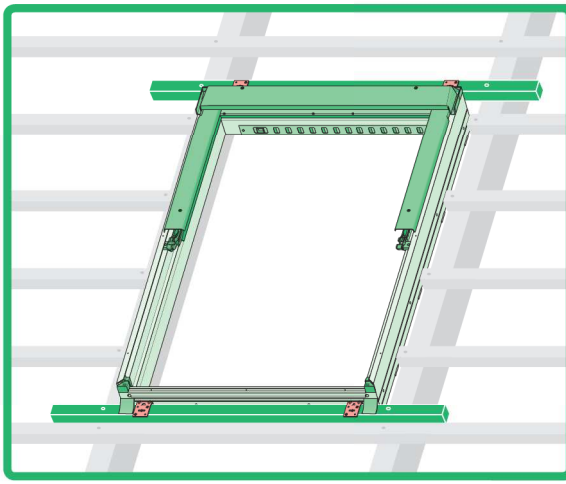
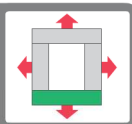
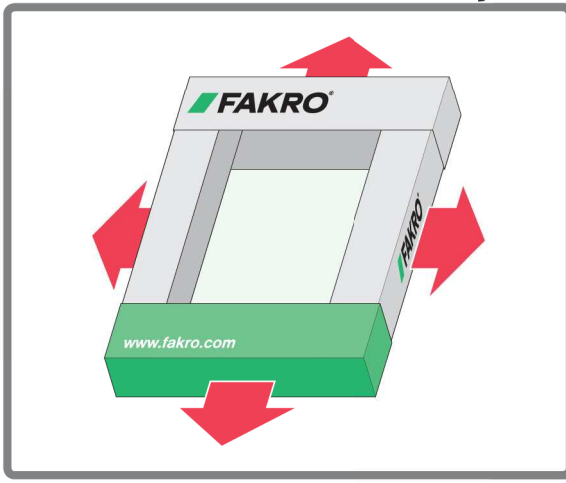


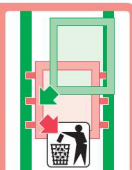
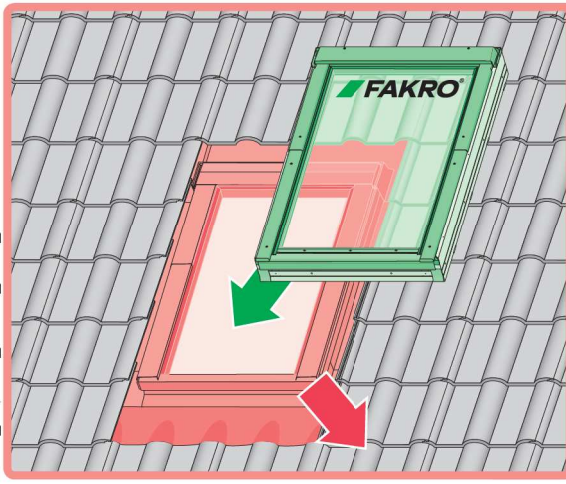
20  
19  
18  
17  
16  
15  
14  
13  
12  
11  
10  
9  
8  
7  
6  
5  
4  
3  
2  
1  
0 [cm]

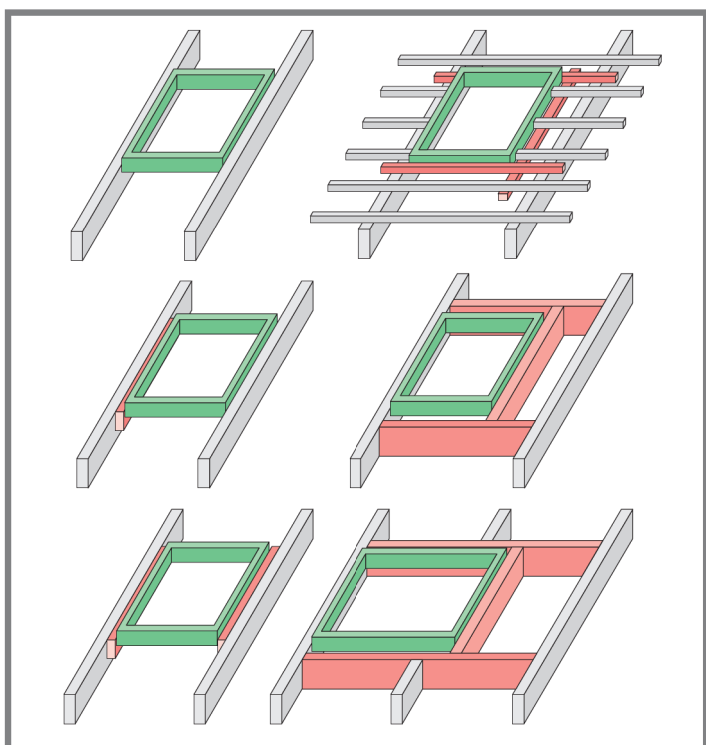
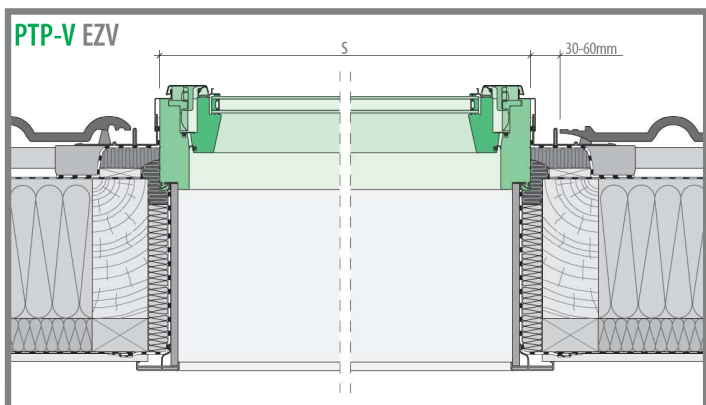
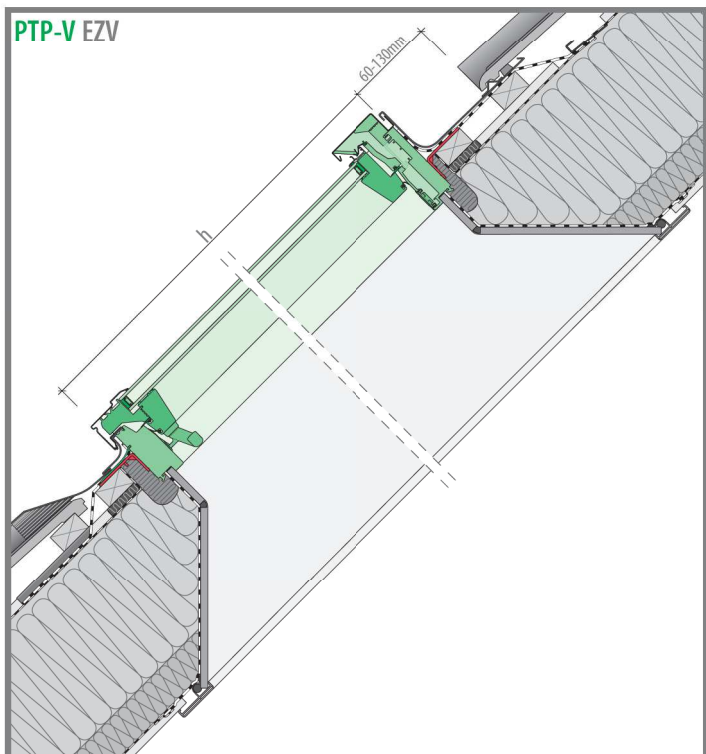


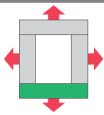
# FAKRO® PTP, PTP-V



<http://www.fakro.com/download/film-installation-instructions/roof-windows/>

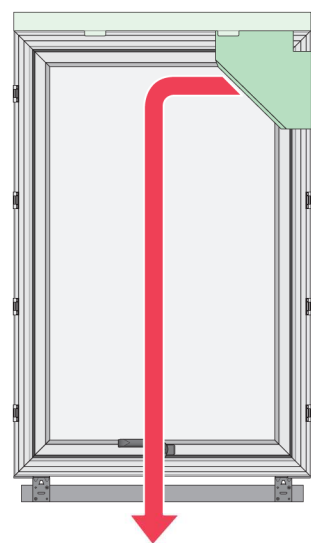




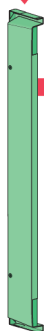


1a

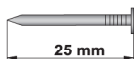
PTP-V



T20



40 mm



25 mm



19 mm



25 mm



30 mm



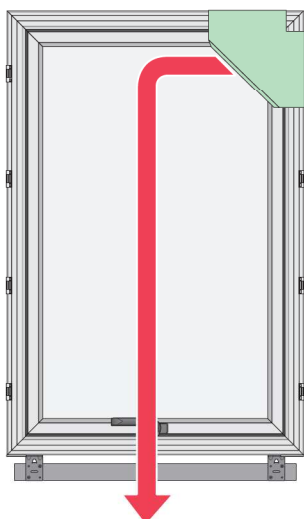
40 mm



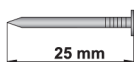
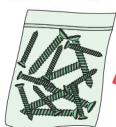
80 mm

1b

PTP



T20



25 mm



19 mm



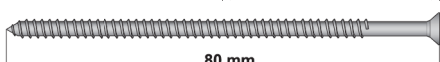
25 mm



30 mm

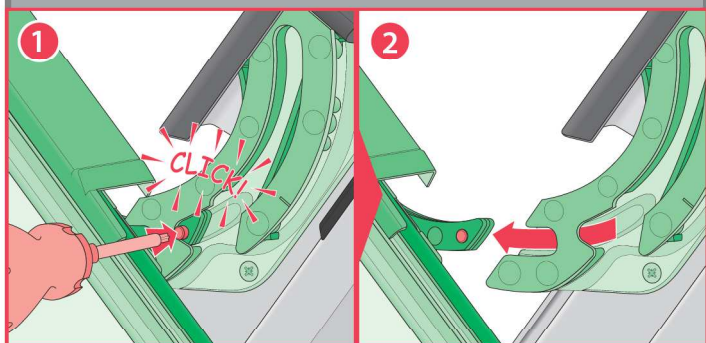
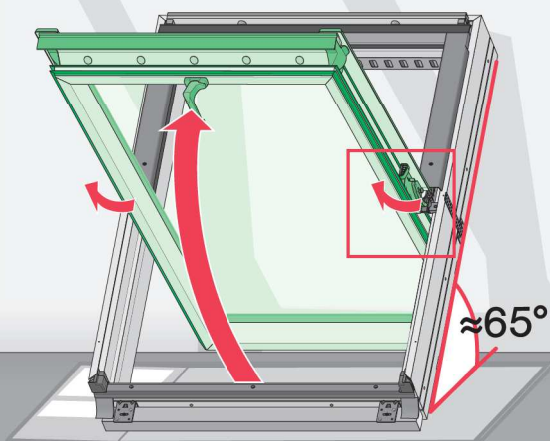


40 mm

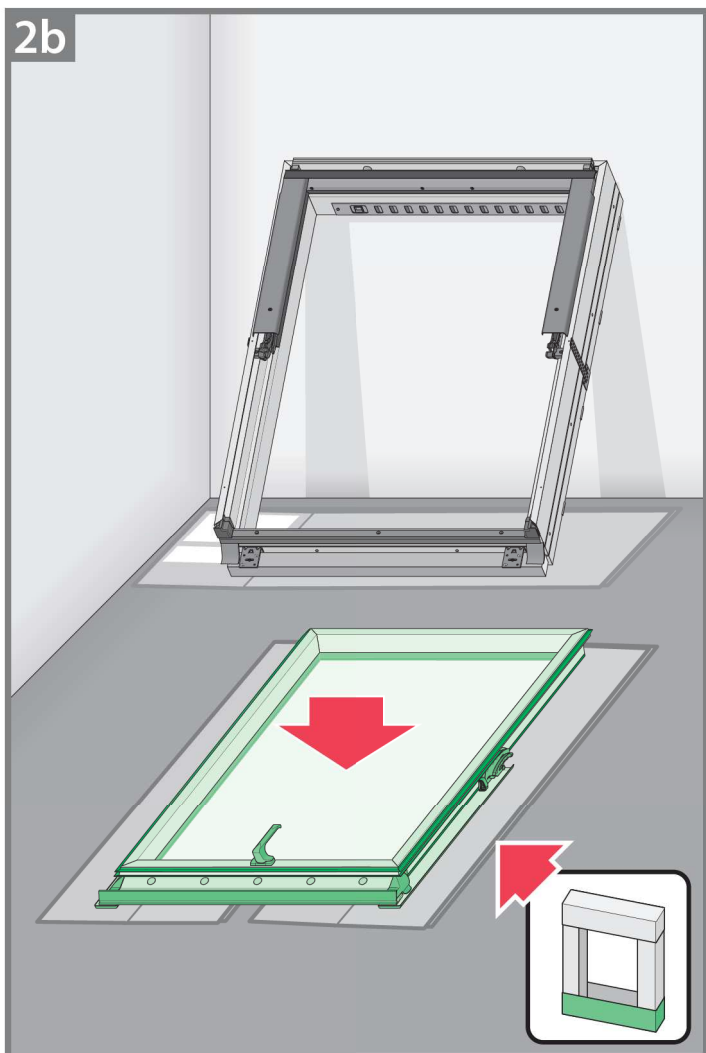


80 mm

2a

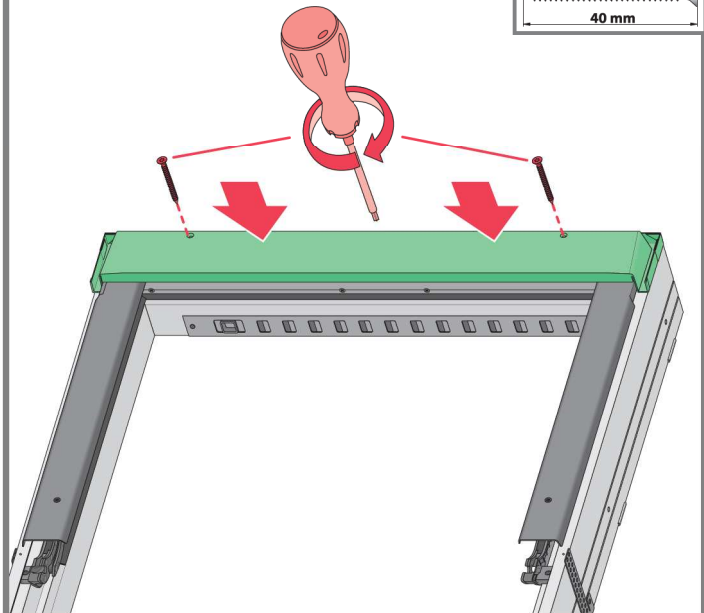
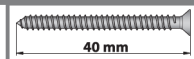


2b

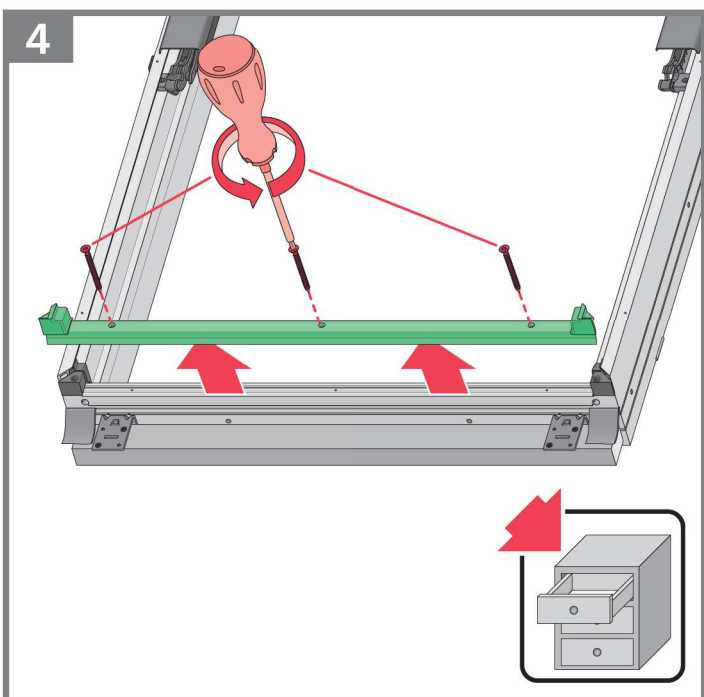


3

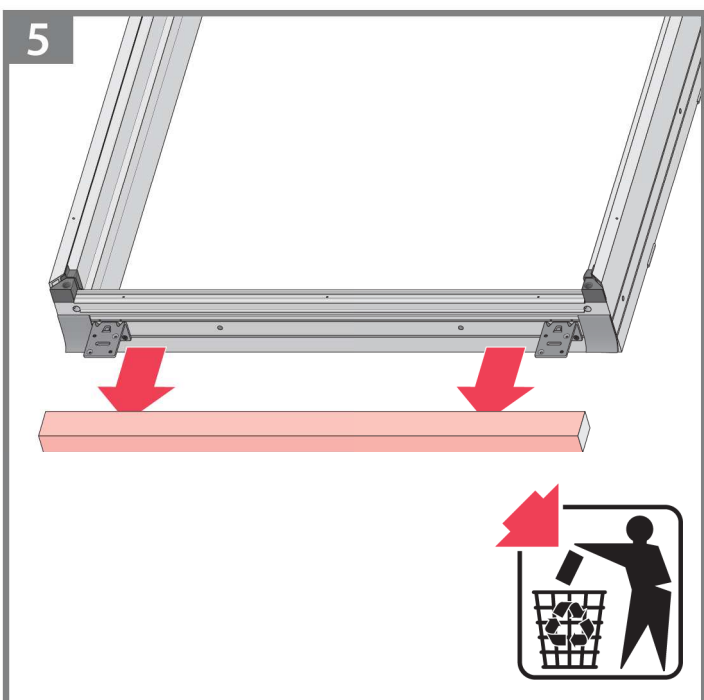
PTP-V

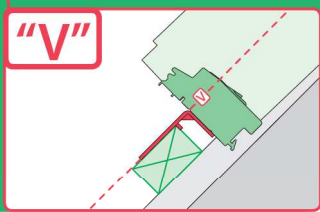
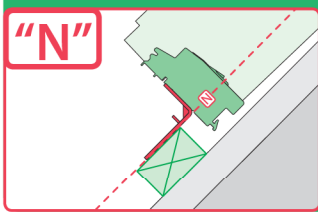
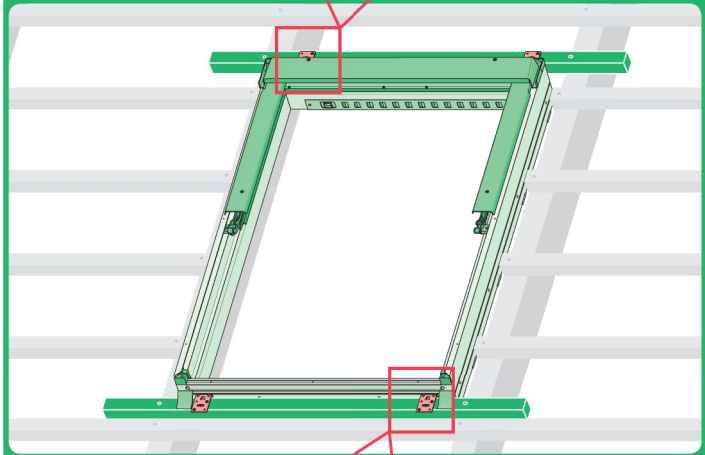
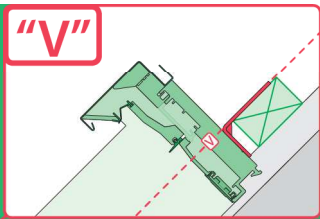
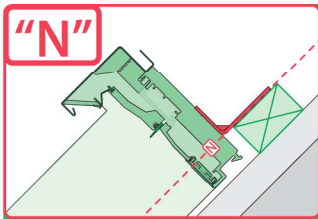


4



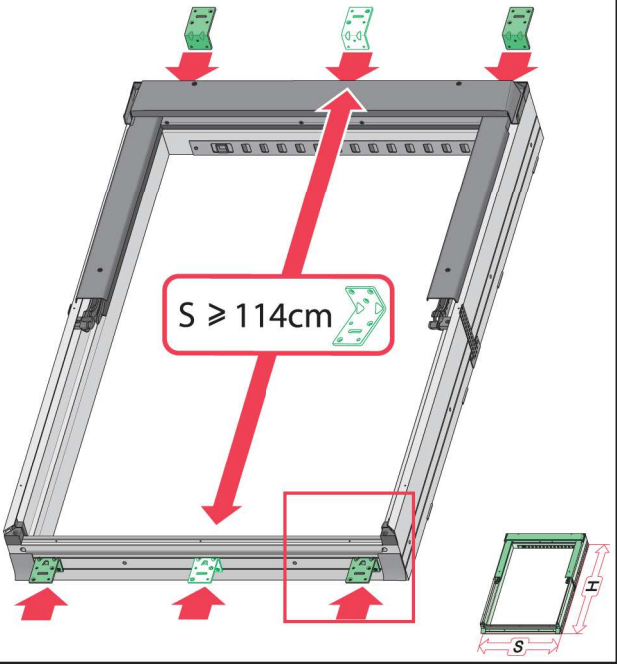
5



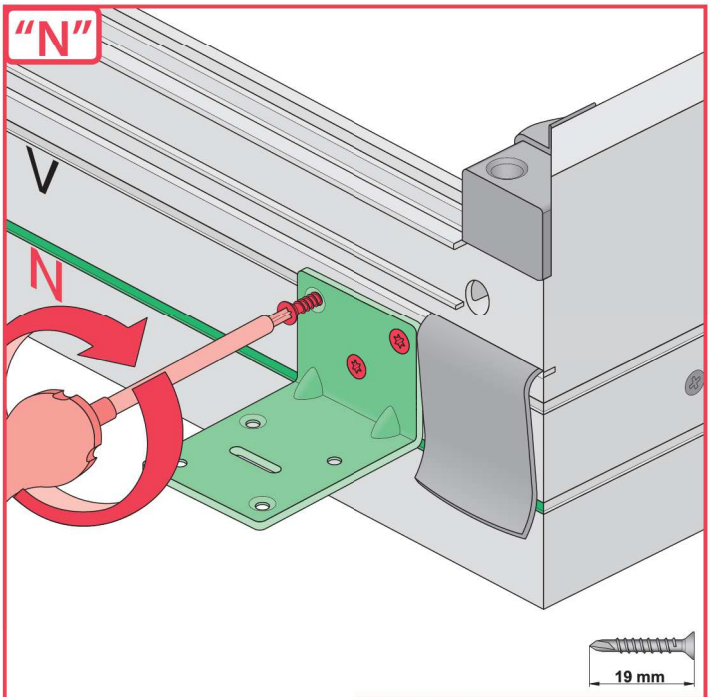


	<p>max 90mm</p>	<p><b>EHN</b></p>	
		<p><b>EHV</b></p>	
		-	-
	<p>max 45mm</p>	<p><b>EZN</b></p>	
		<p><b>EZV</b></p>	
		-	-
	<p>max 15mm (N) max 5mm (V)</p>	<p><b>ELN</b></p>	
		<p><b>ELV</b></p>	
		-	-
	<p>max 5mm</p>	<p><b>ESN</b></p>	
		<p><b>ESV</b></p>	
		-	-

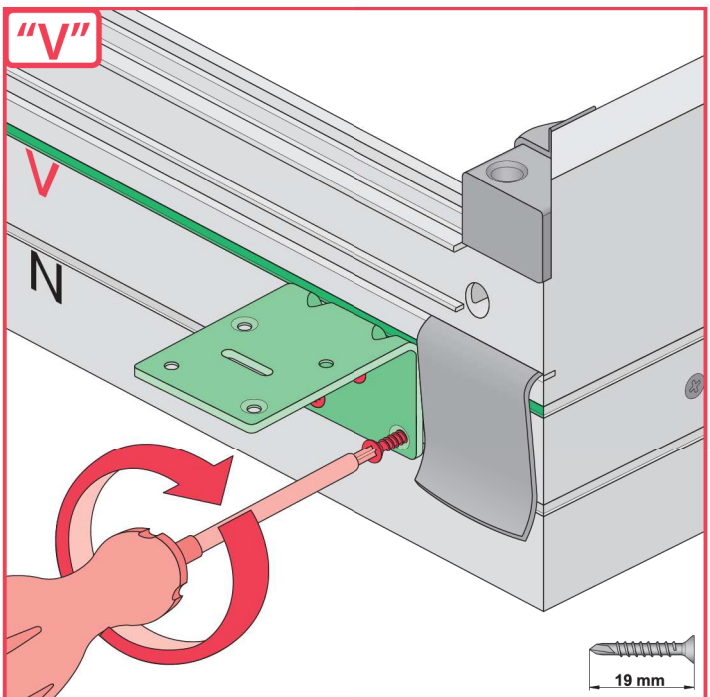
1



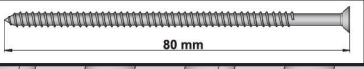
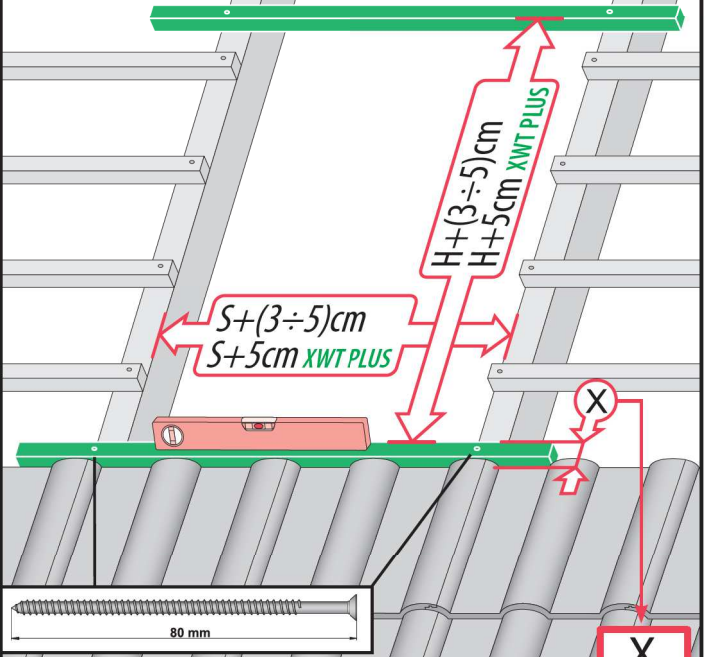
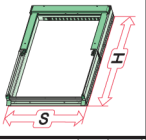
"N"



"V"



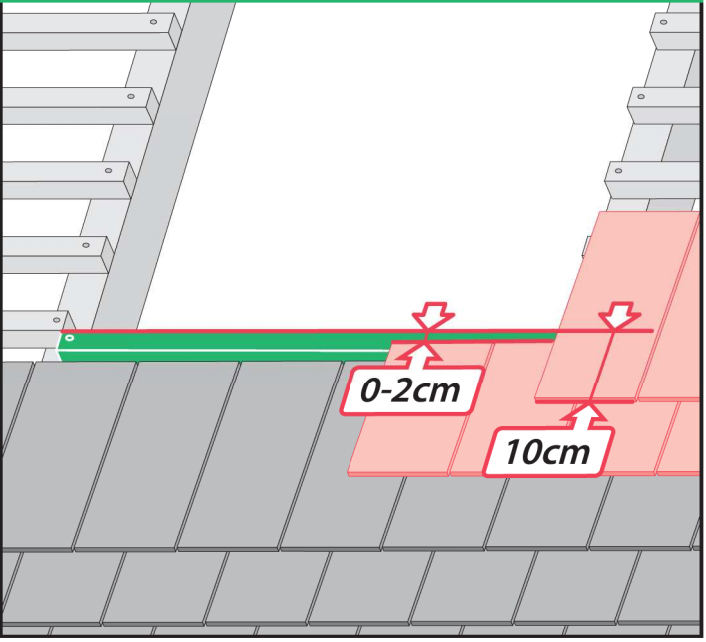
2



<b>X</b>	
EHN	7-10cm
EHV	7-10cm
EZN	6-8cm
EZV	6-8cm
EGV	6cm
EPV	6cm
ELN	0-2cm
ELV	0-2cm
EEN	0-2cm
EEV	0-2cm

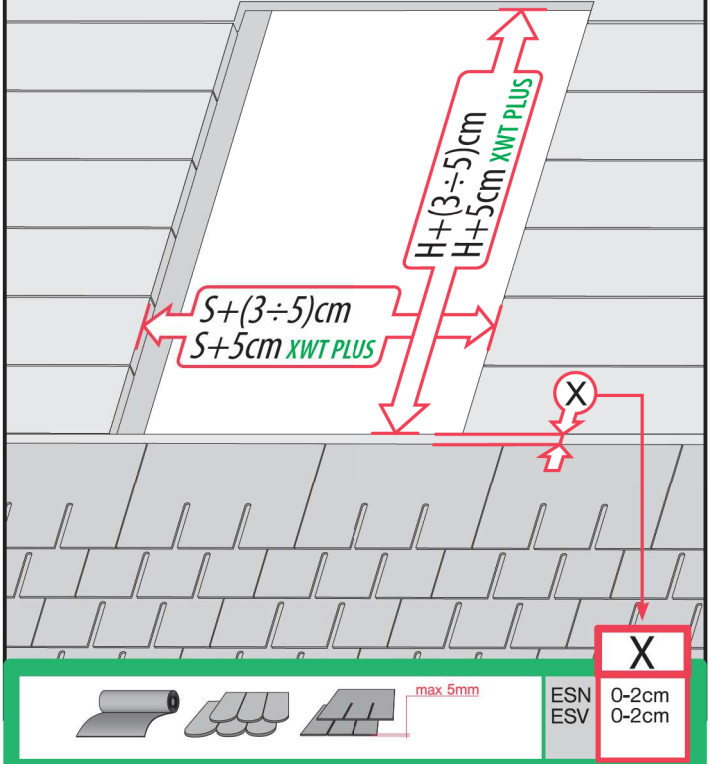
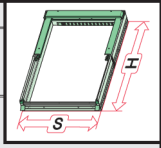
	max 90mm
	max 45mm
	12-16mm
	12-16mm
	max 5mm (V) max 15mm (N)
	0-2cm

## ELN, ELV

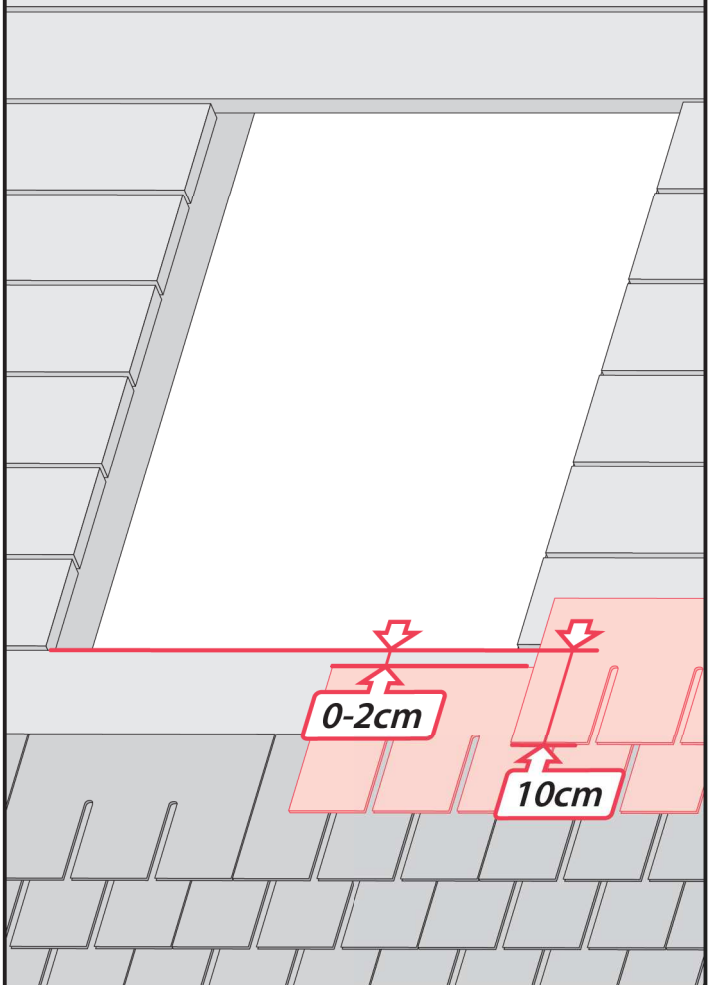




3

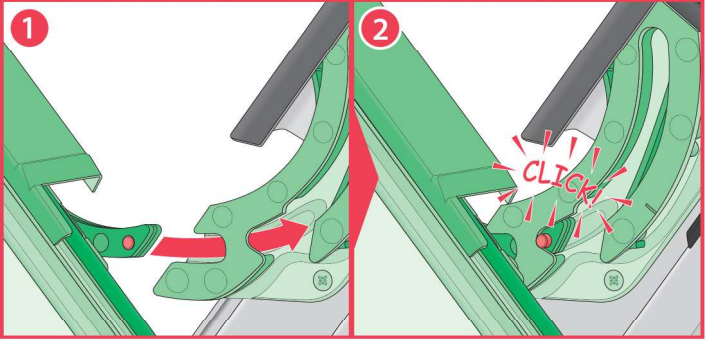
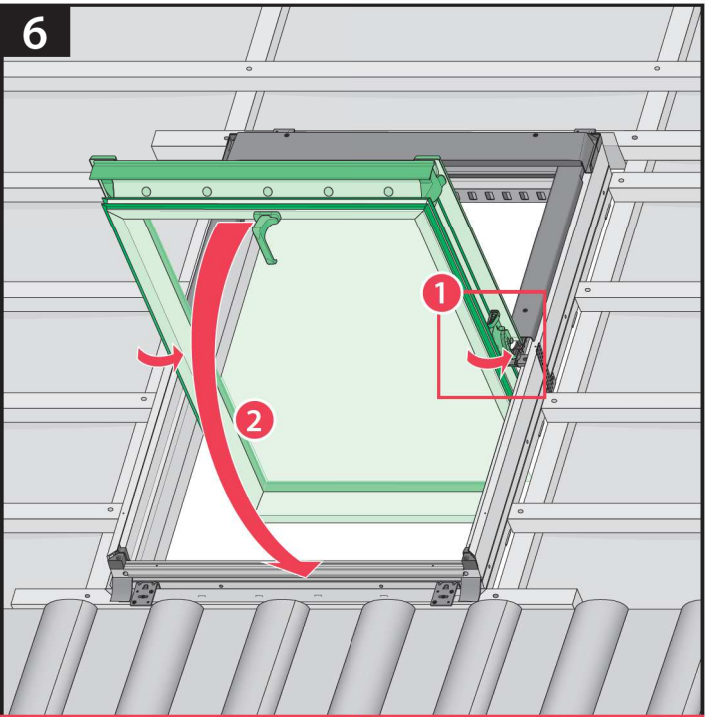


## ESN, ESV

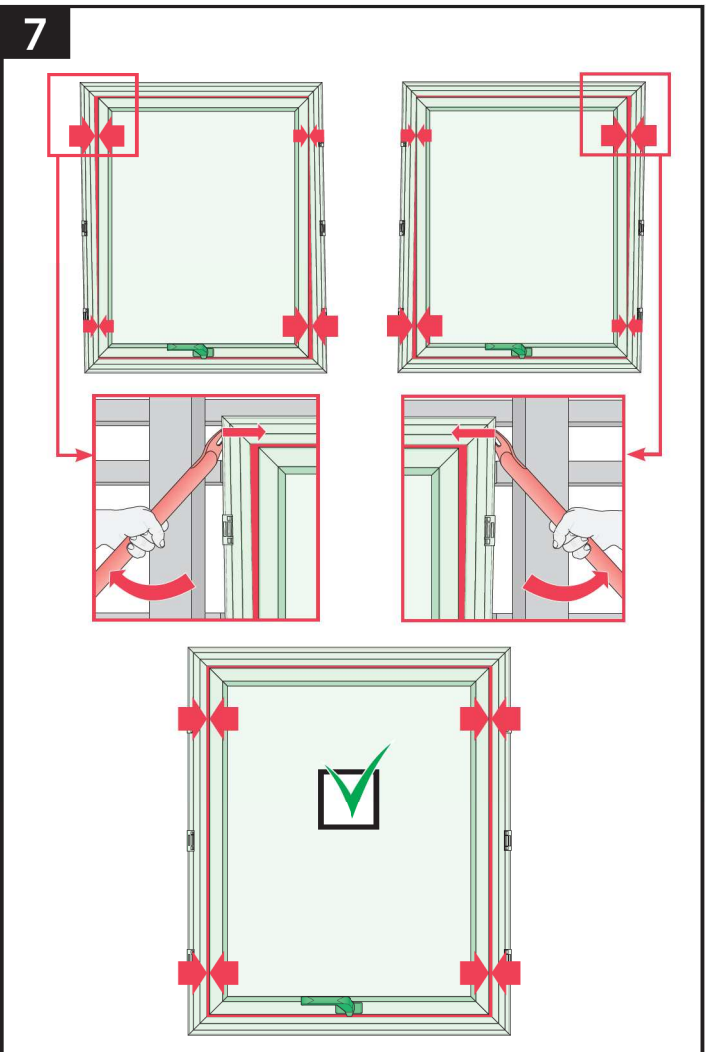




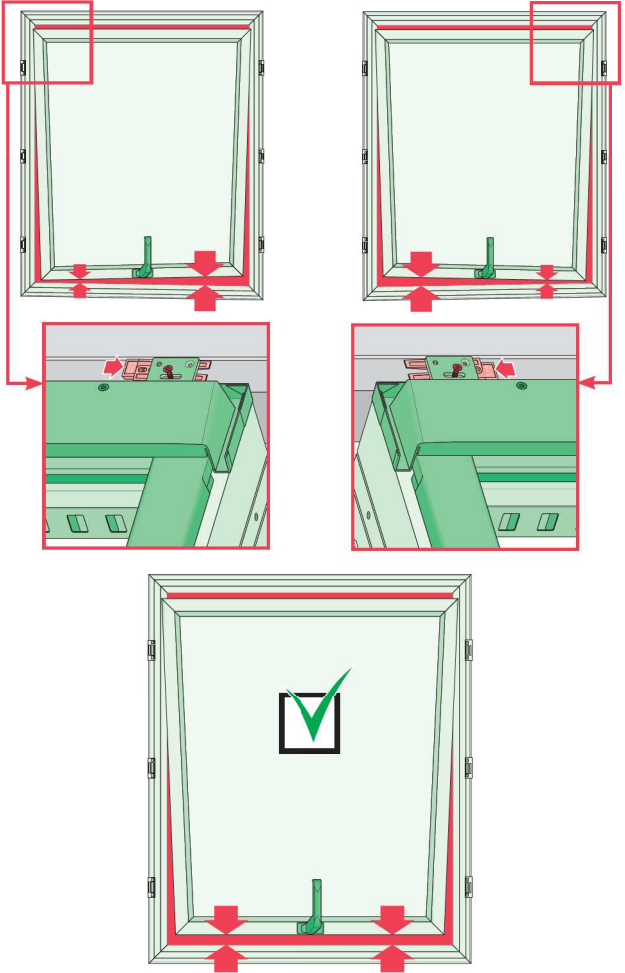
6



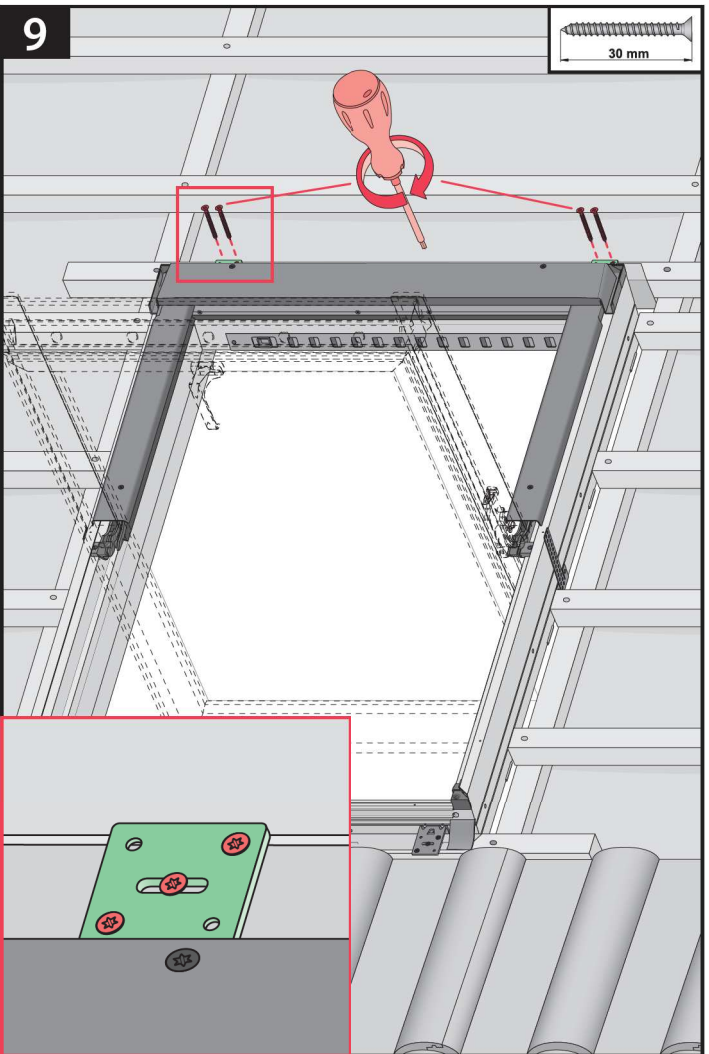
7



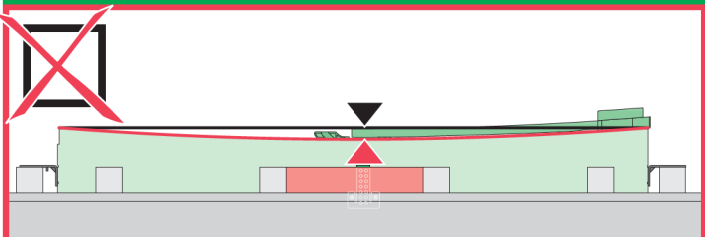
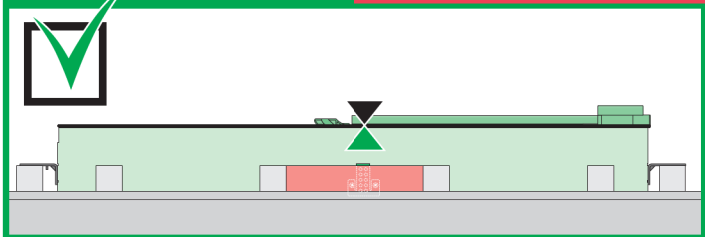
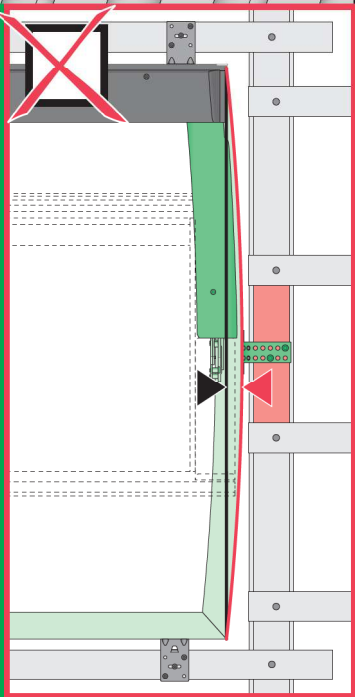
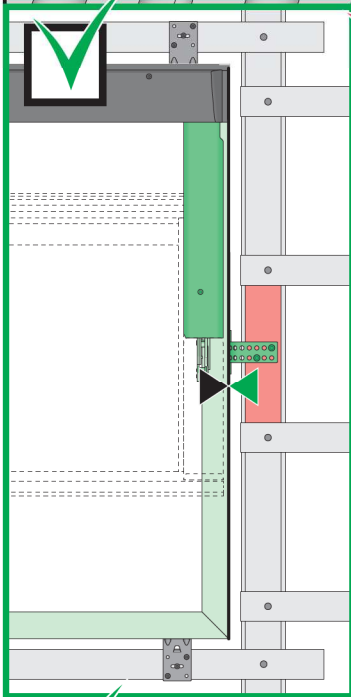
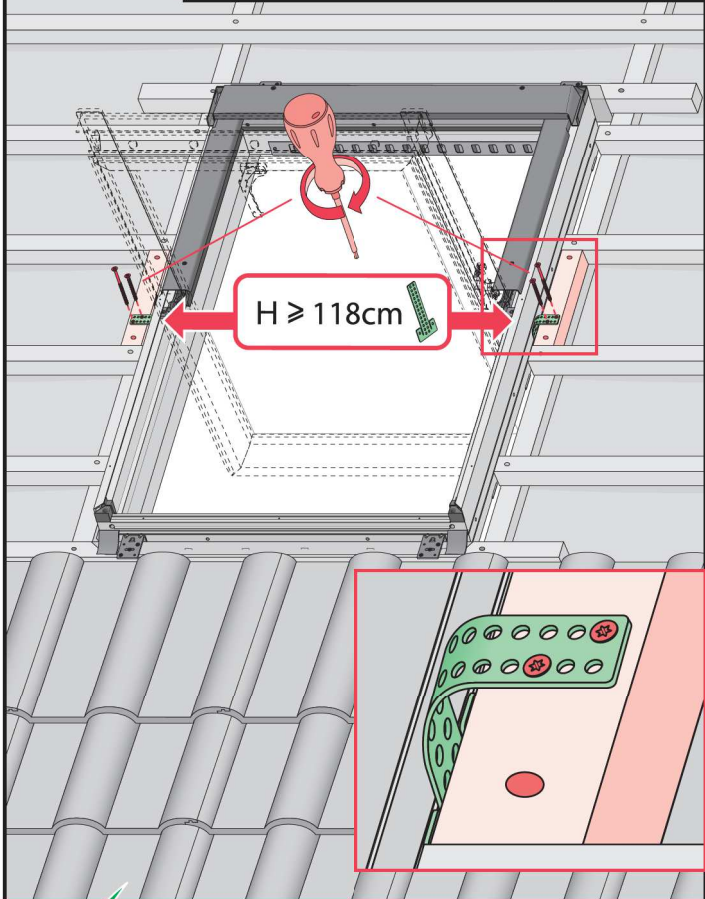
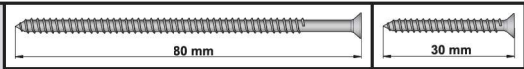
8



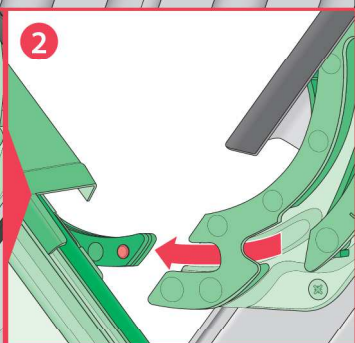
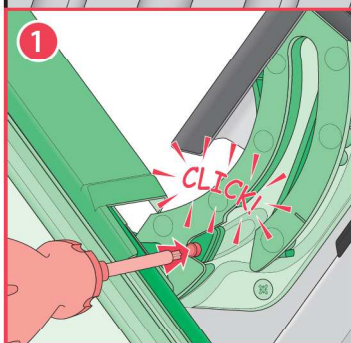
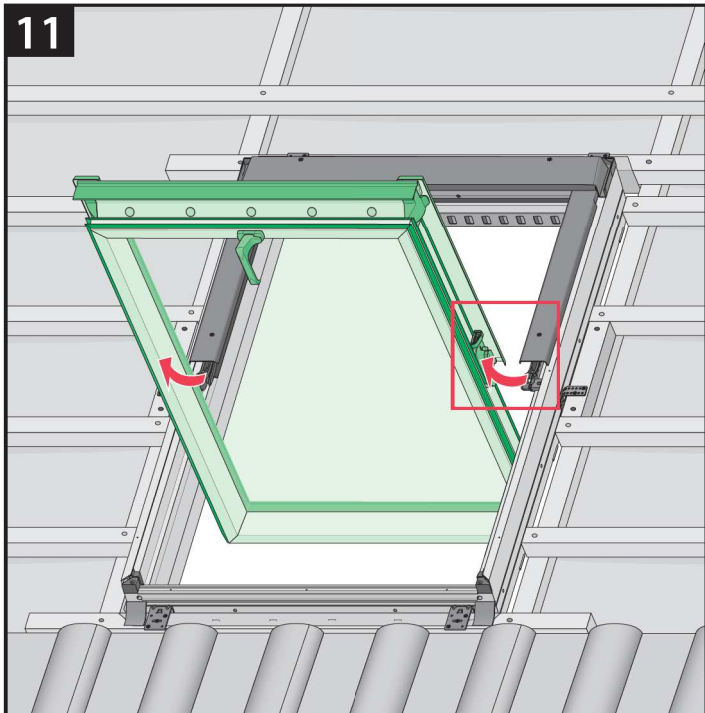
9



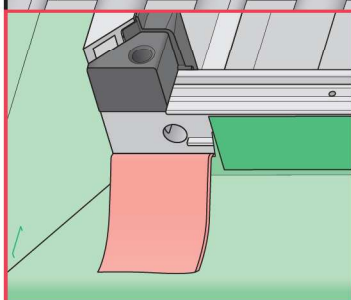
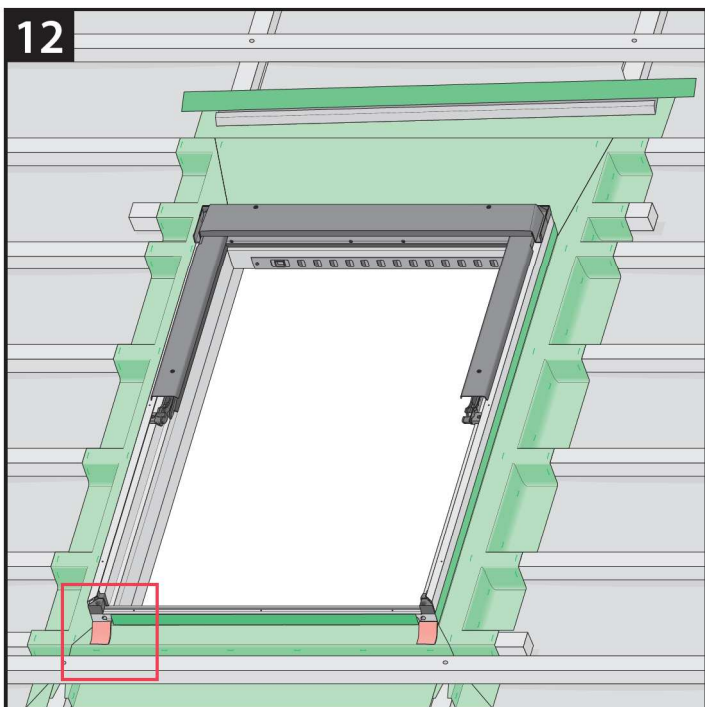
10



11



12

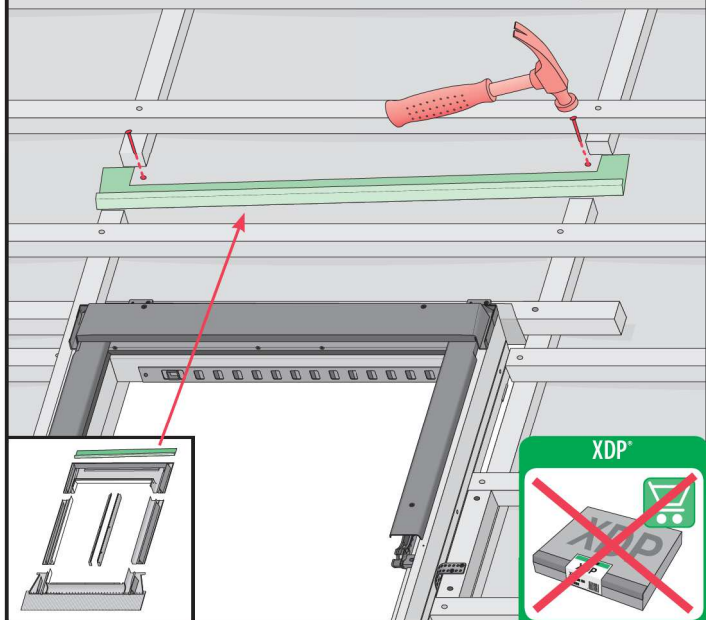


XDP®

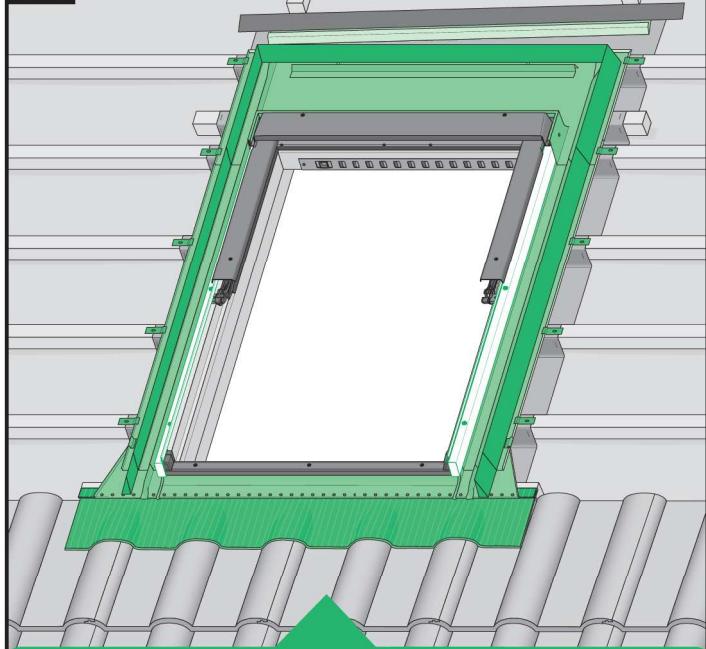


12\*

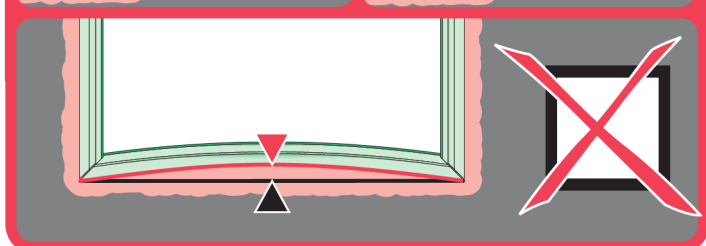
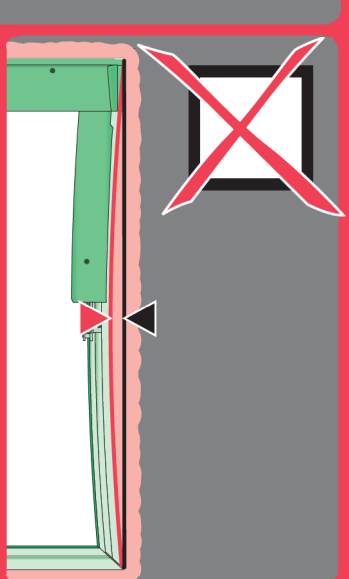
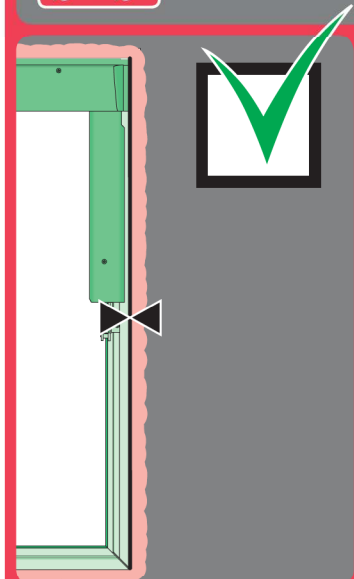
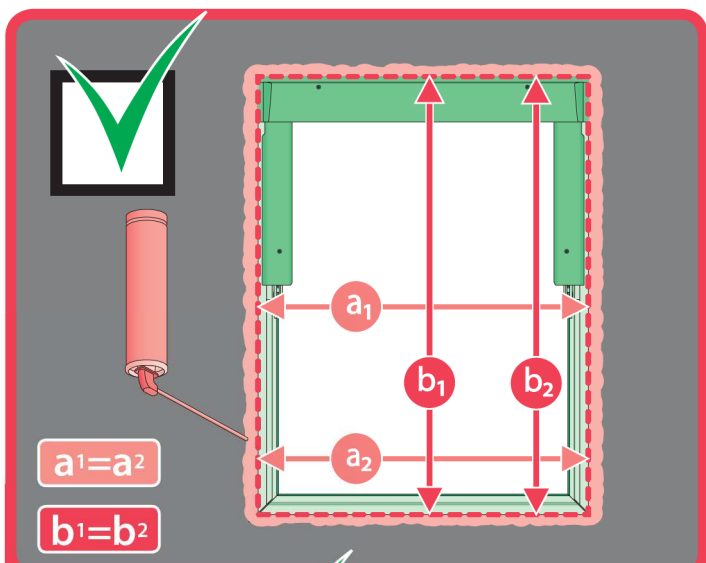
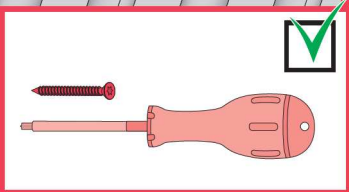
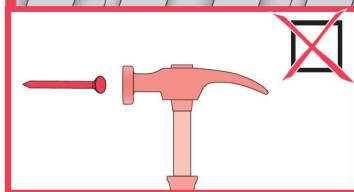
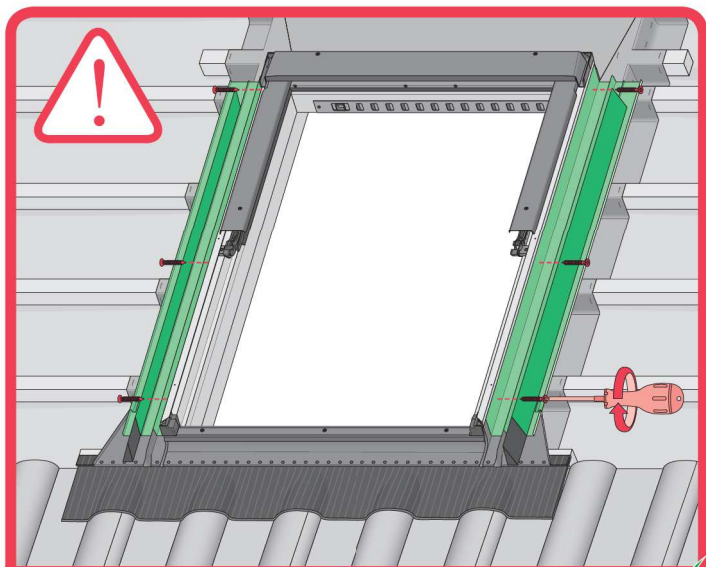
25 mm



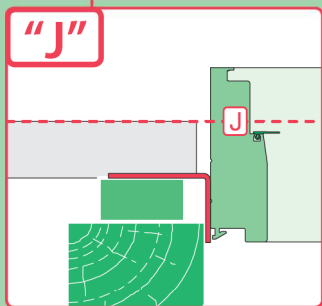
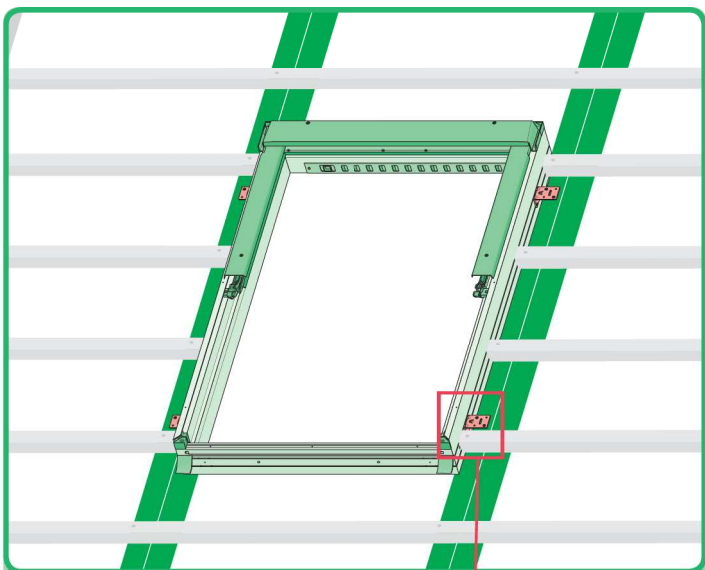
13



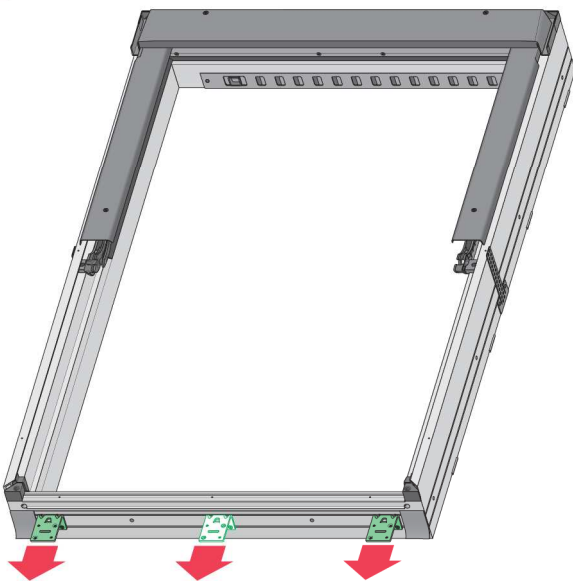
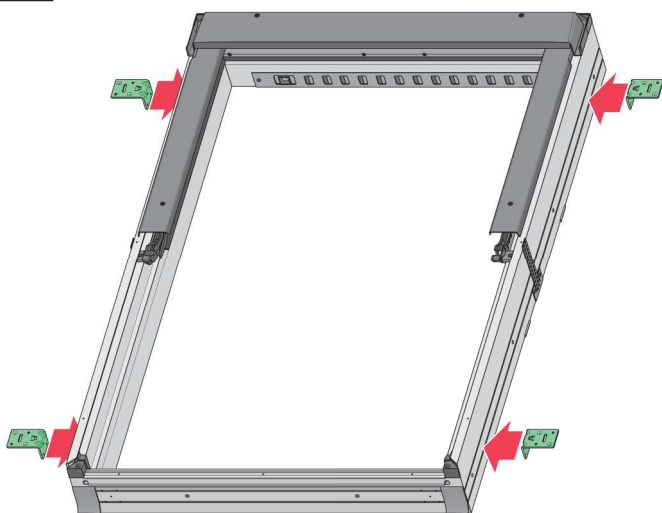
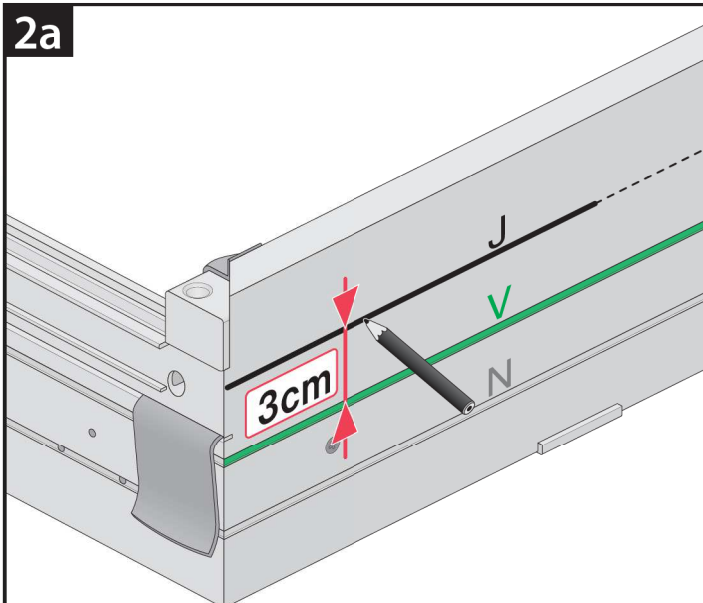
	EHN EHV		
	EZN EZV		
	ESN ESV		
	EGV		
	EPV		
	ELN ELV		
	EEN EEV		

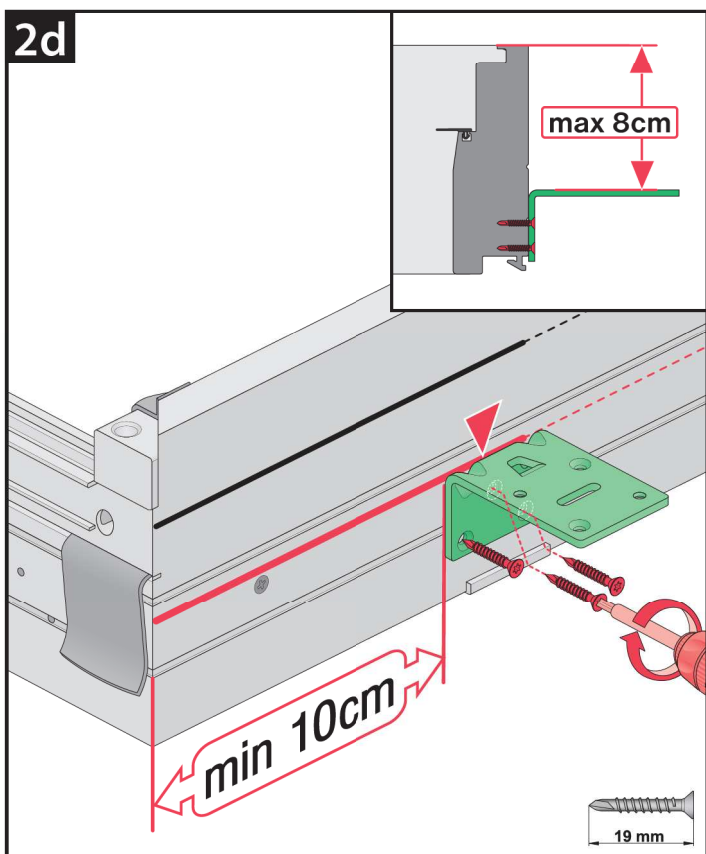
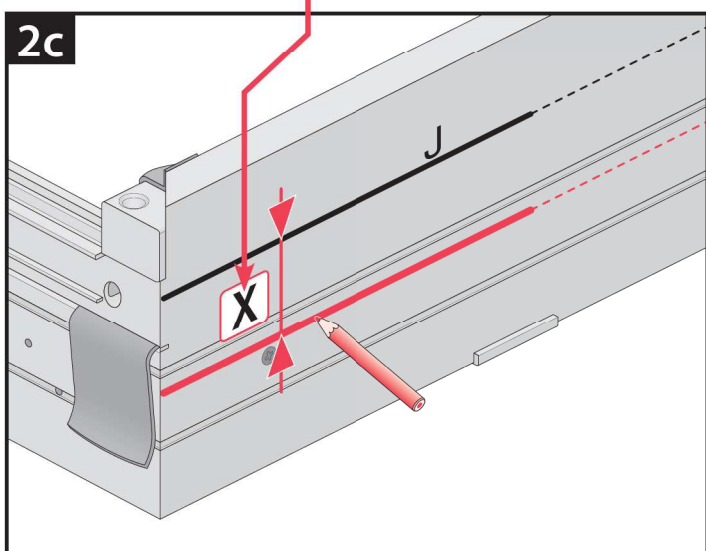
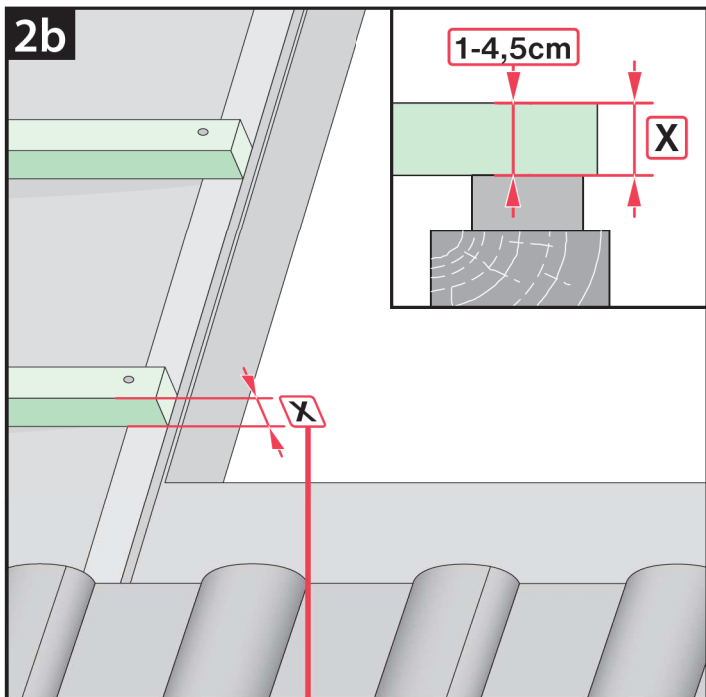




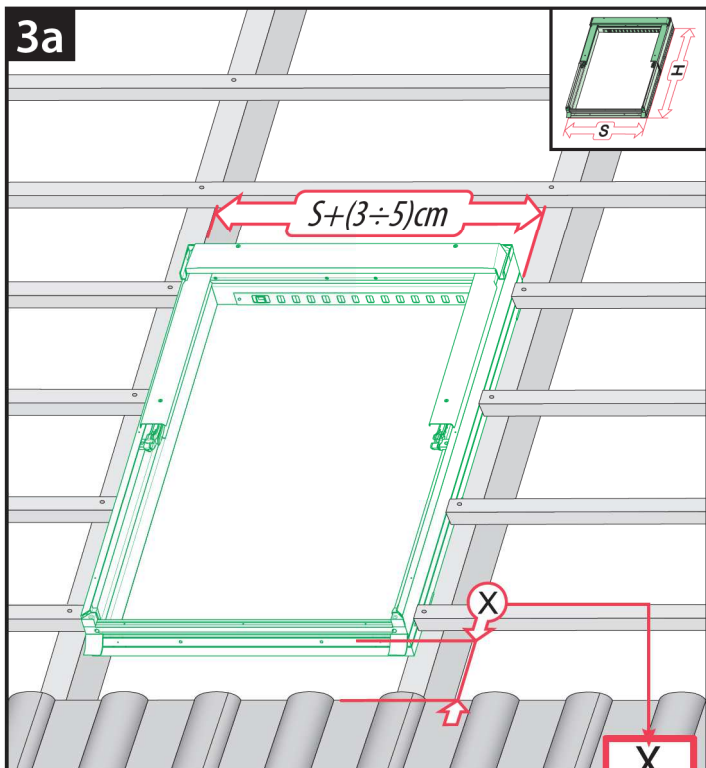
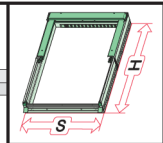




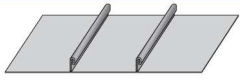
	<p>max 45mm</p>	<p><b>EZJ</b></p>
	<p>max 5mm</p>	<p><b>ELJ</b></p>
	<p>max 5mm</p>	<p><b>ESJ</b></p>

**1****2****2a**



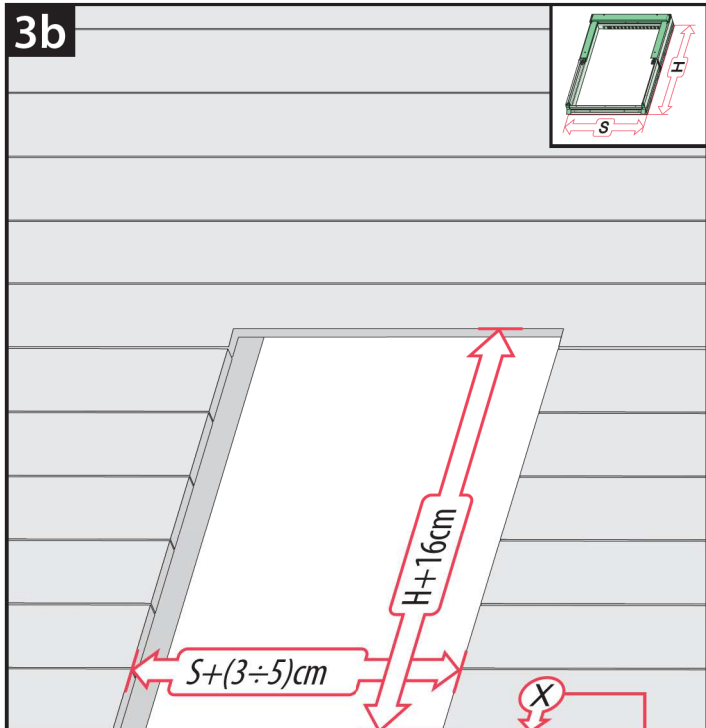
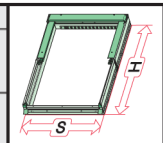
3a

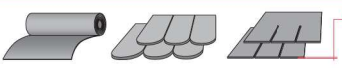


	EZJ	20cm
	ELJ	11cm
	EEJ	11cm

X
---

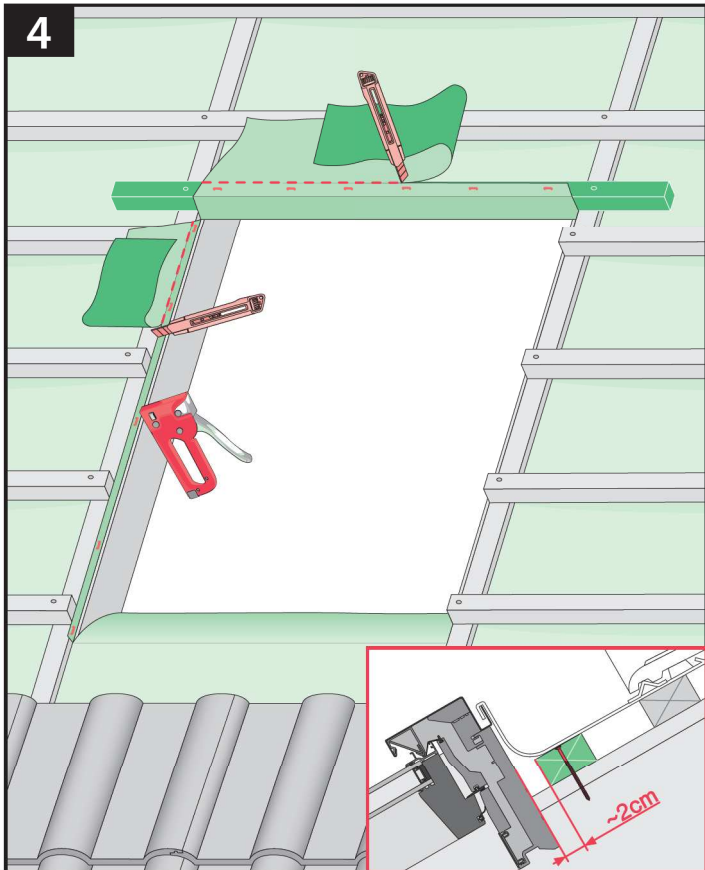
3b



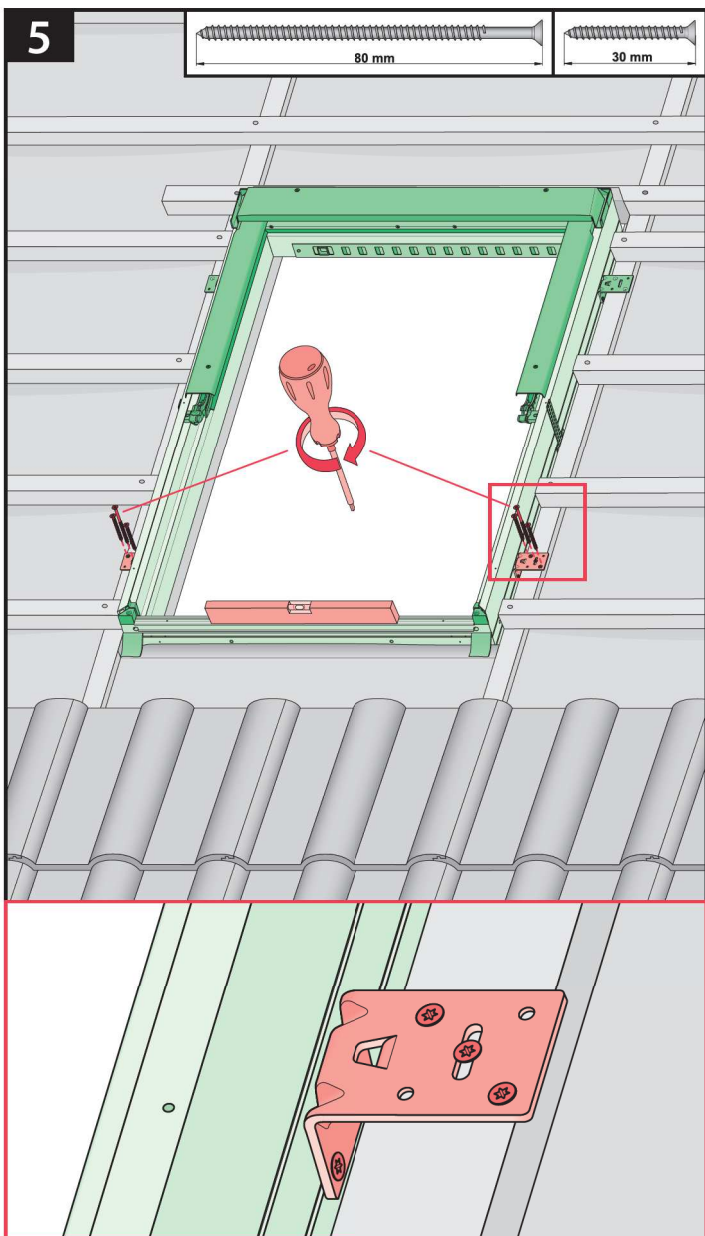
	ESJ	0cm
---	-----	-----

X
---

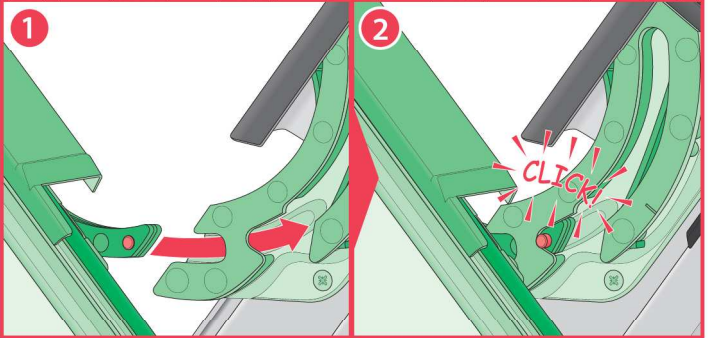
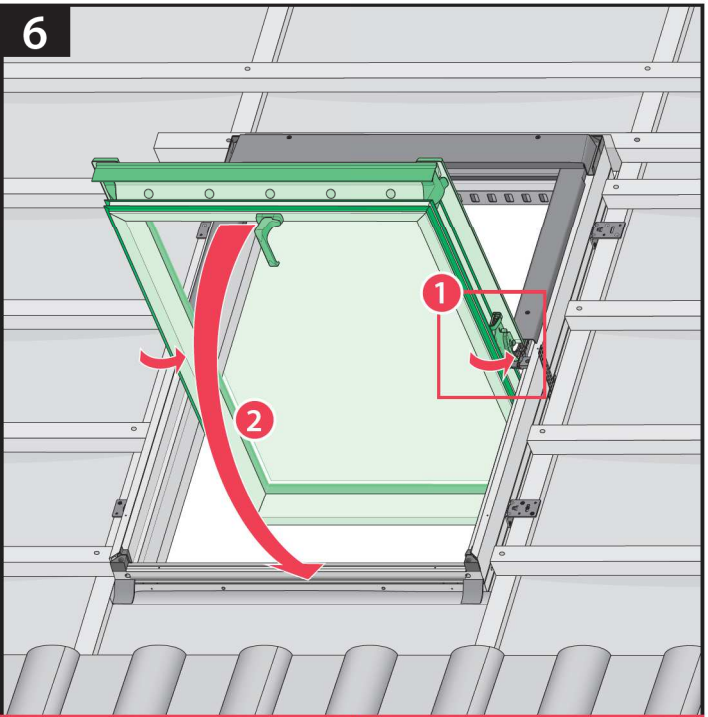
4



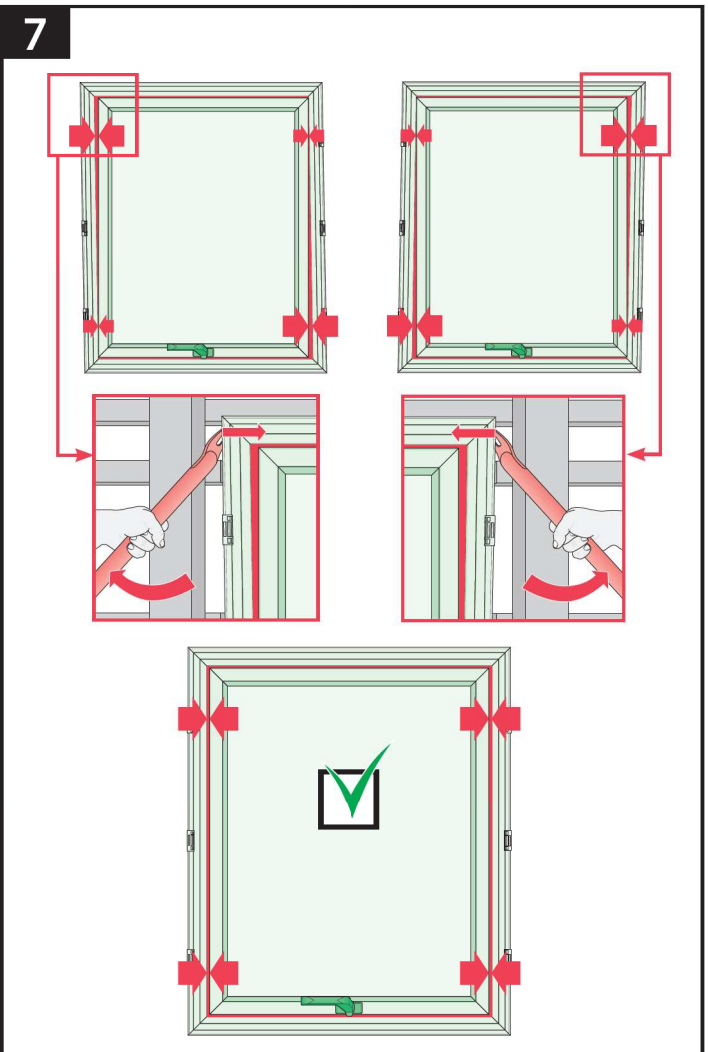
5



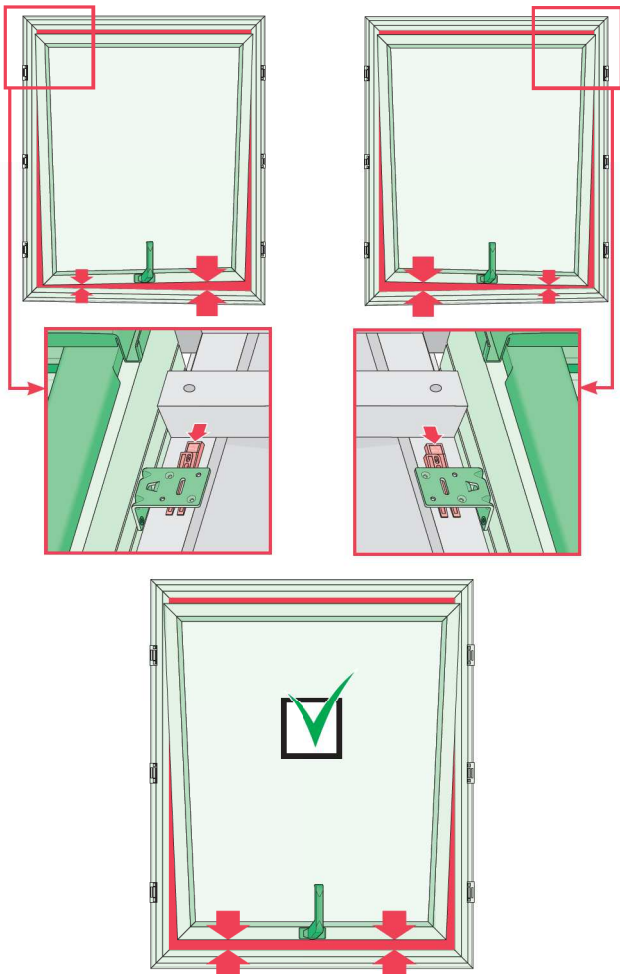
6



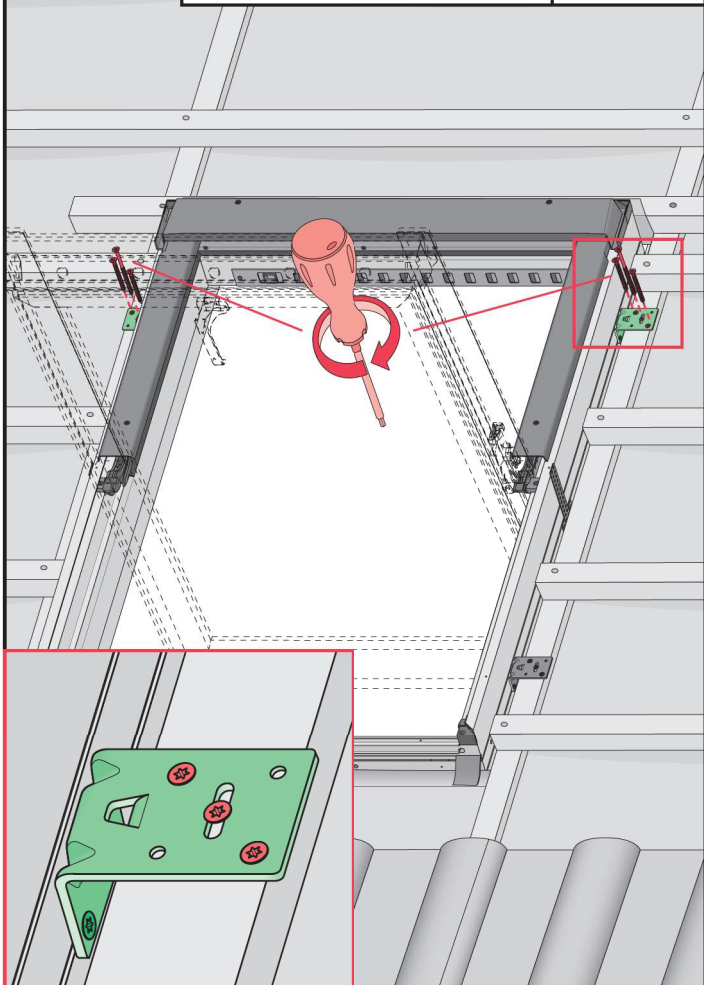
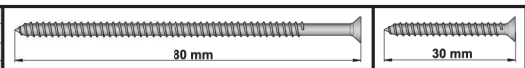
7



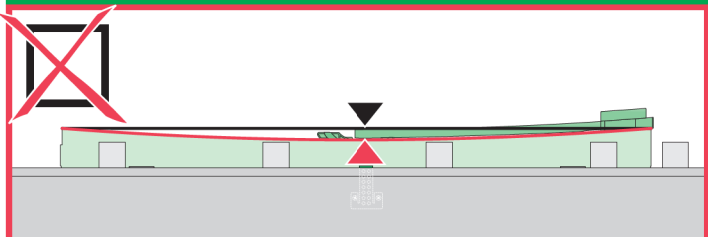
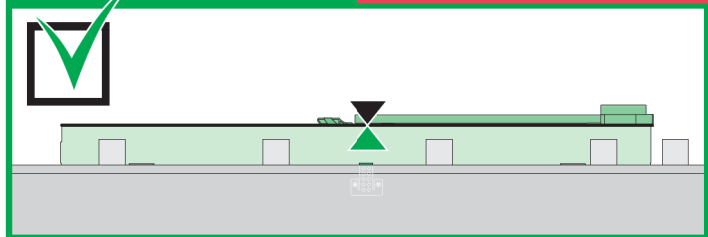
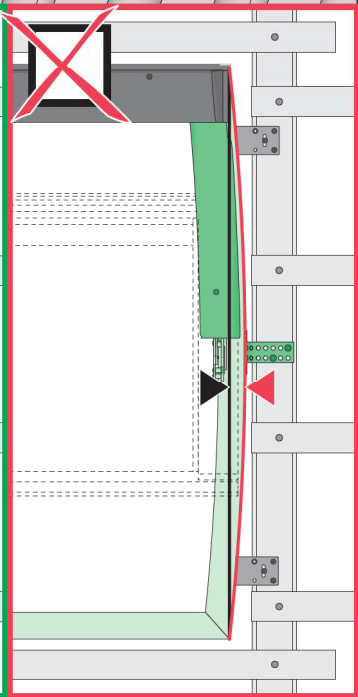
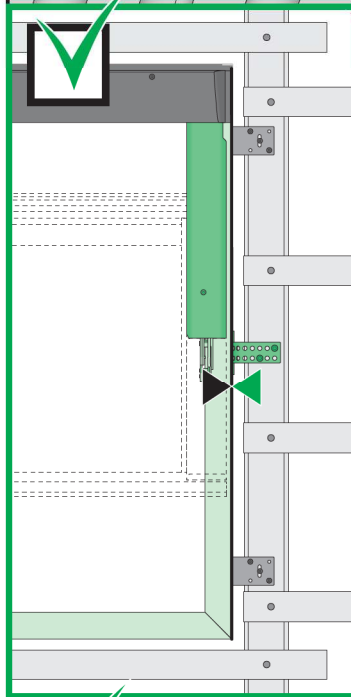
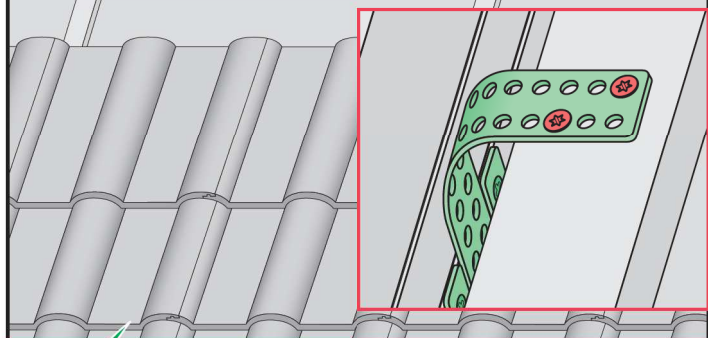
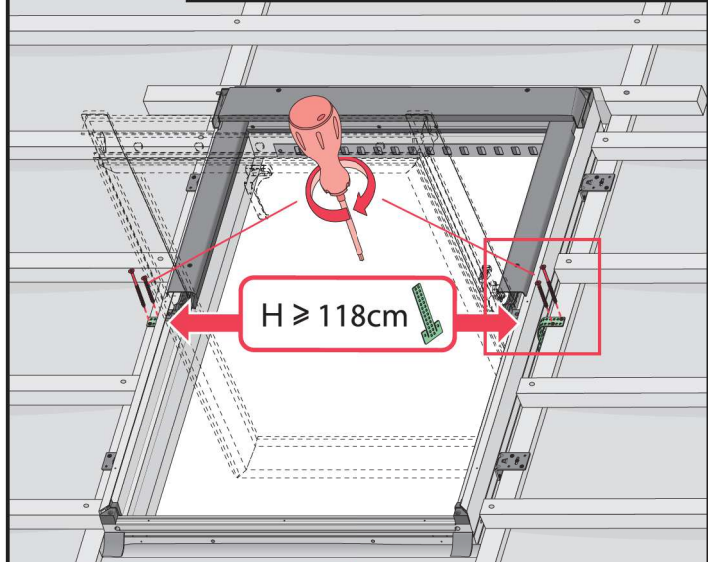
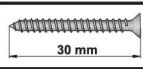
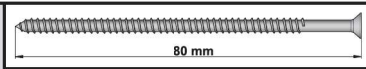
8



9

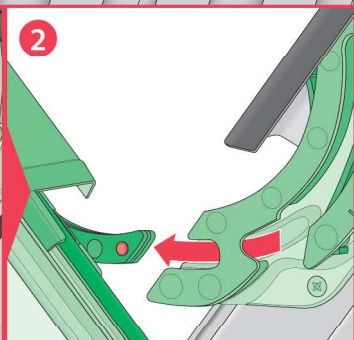
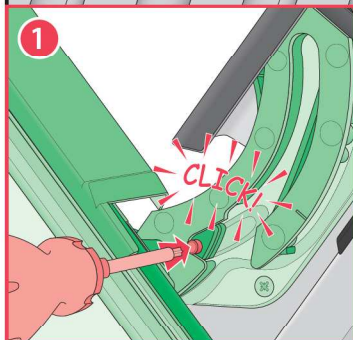
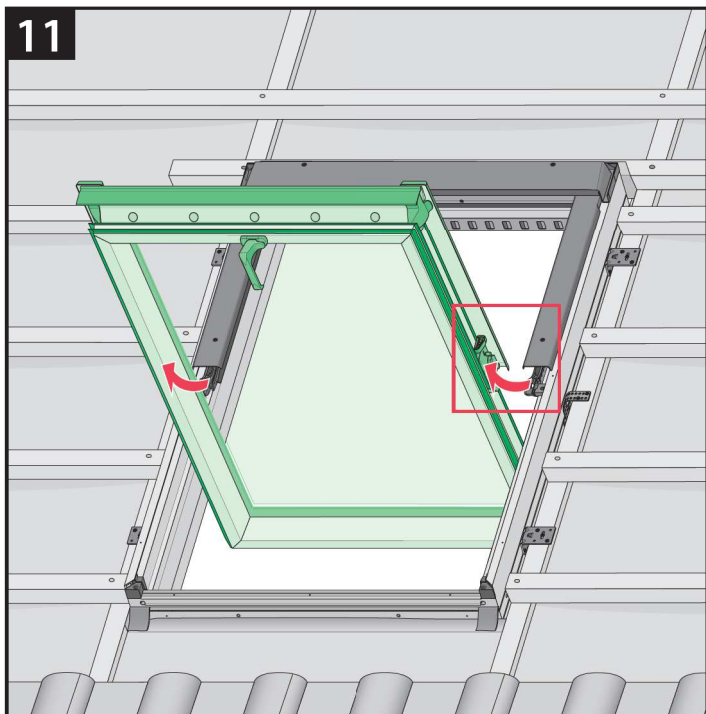


10

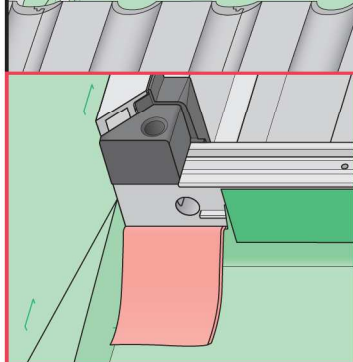
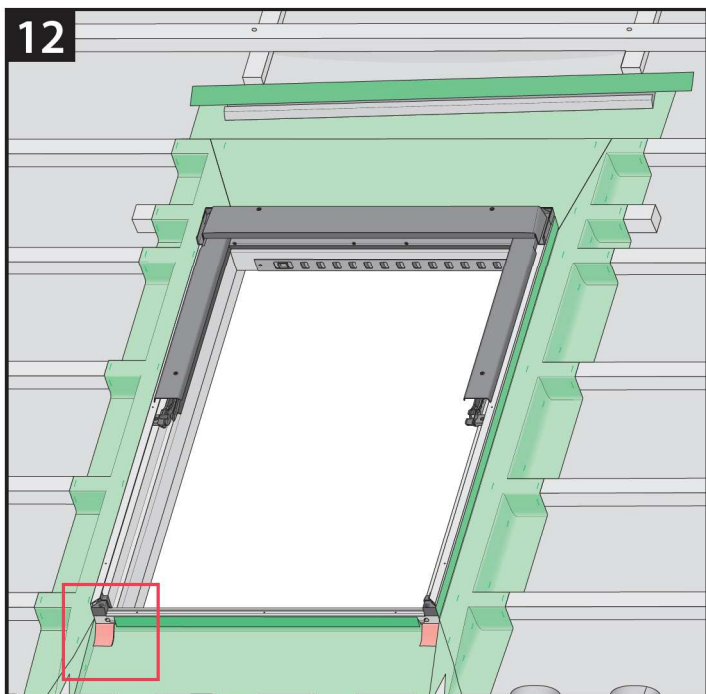




11



12

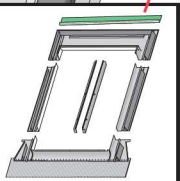
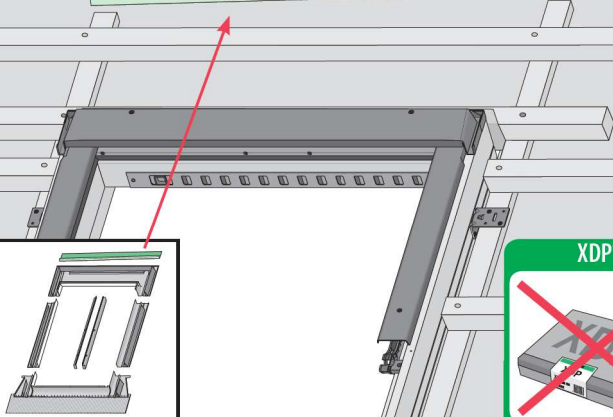
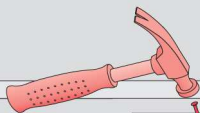


XDP®

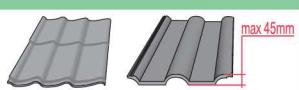
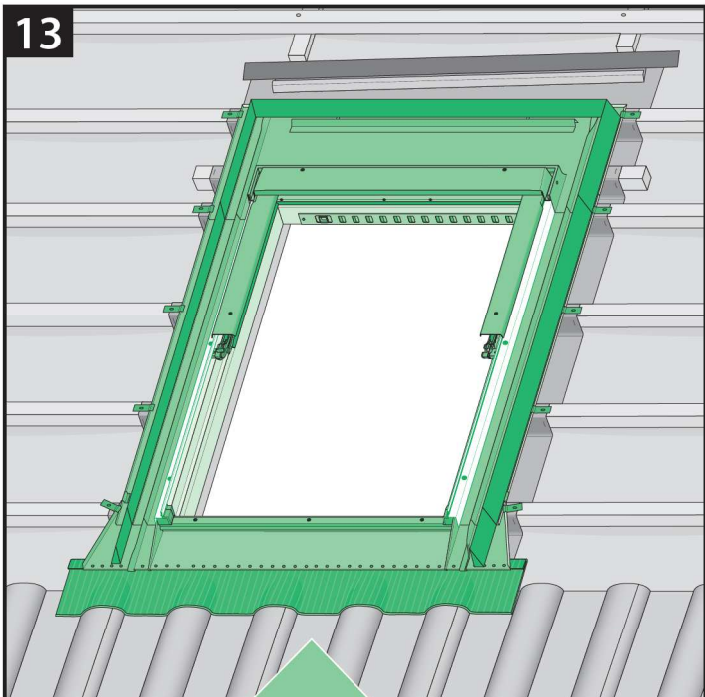


12\*

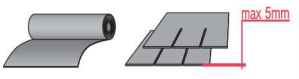
25 mm



13



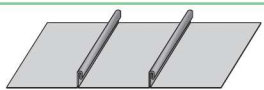
EZJ



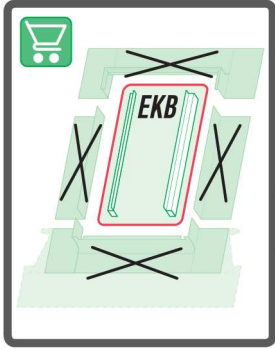
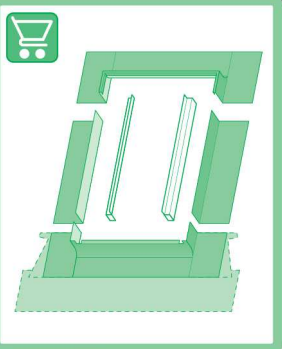
ESJ

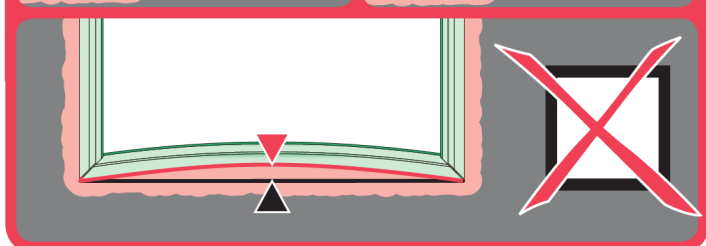
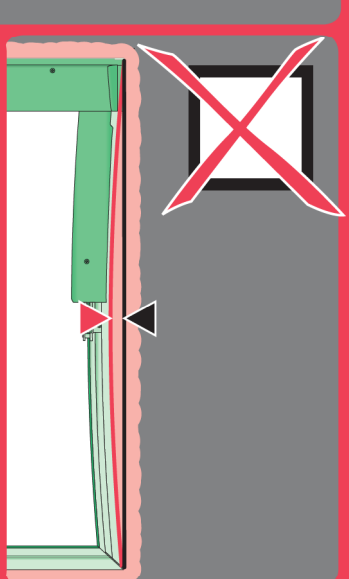
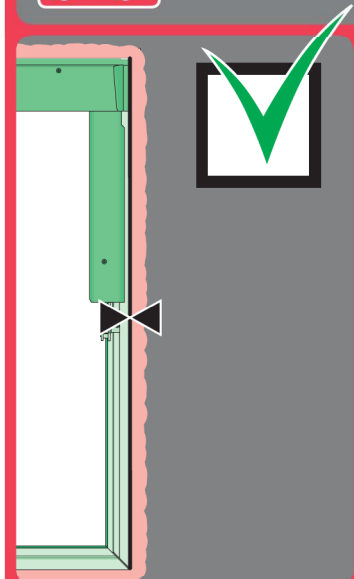
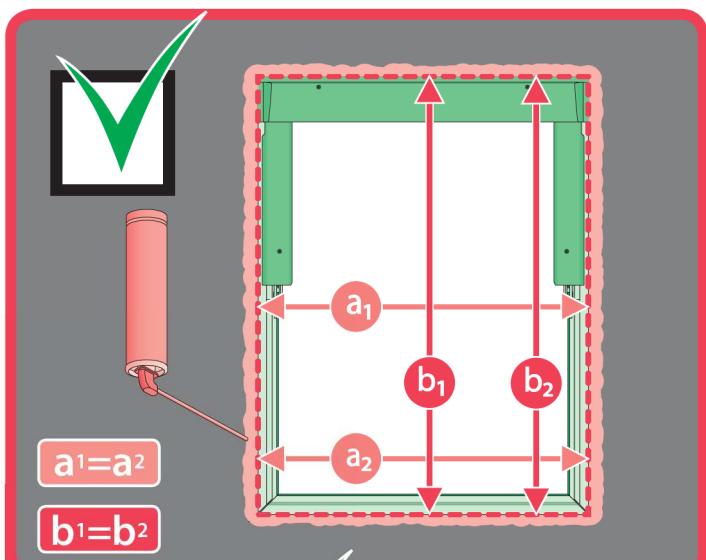
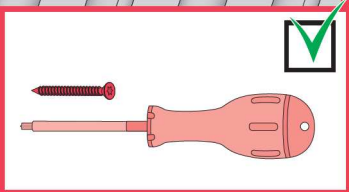
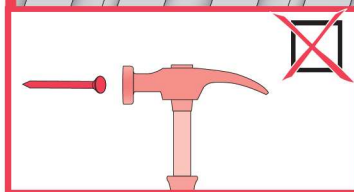
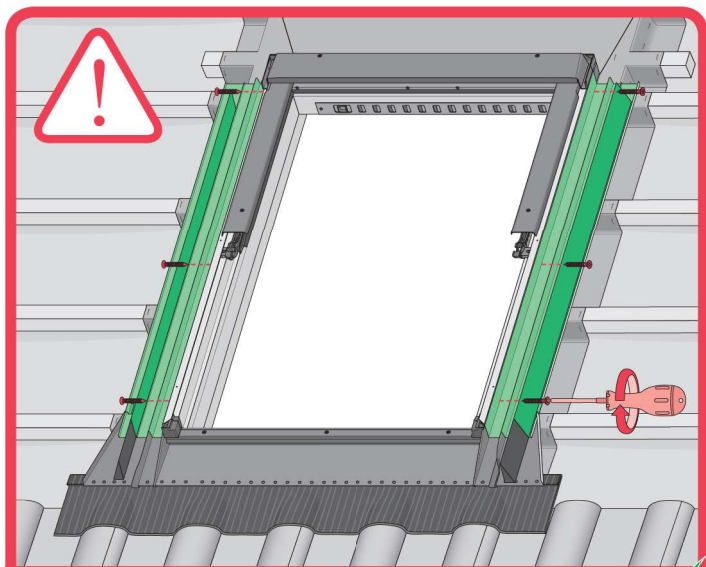


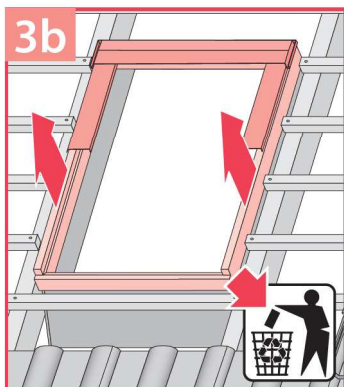
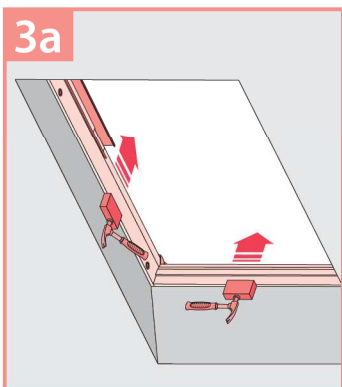
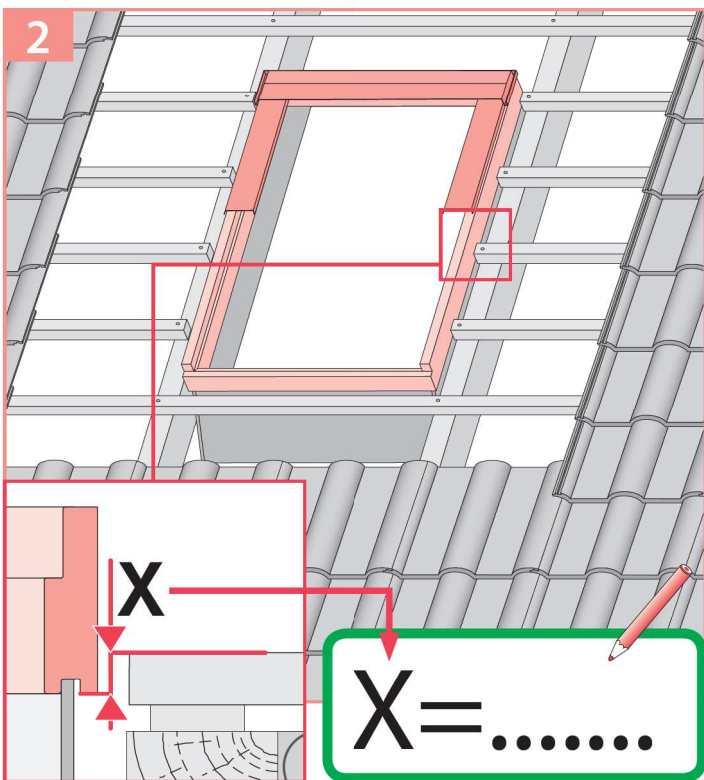
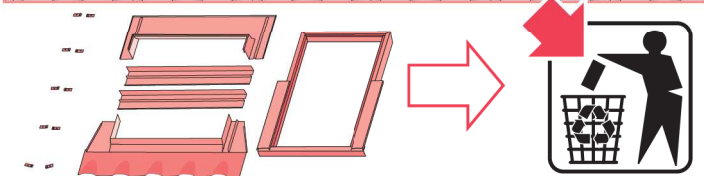
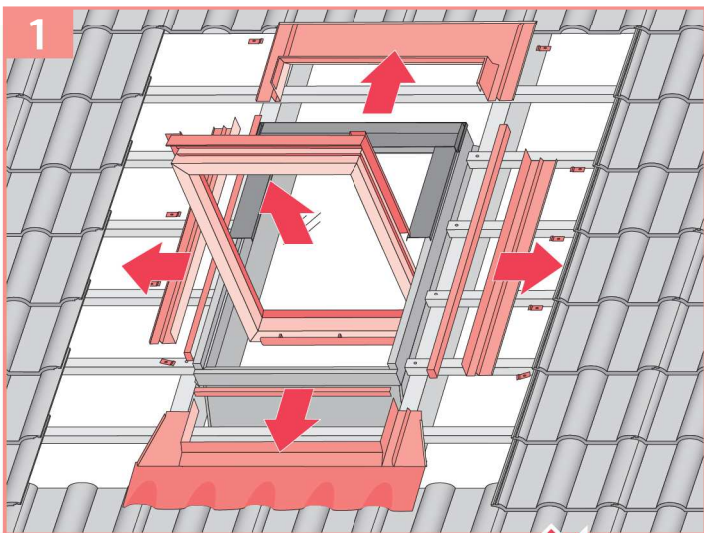
ELJ



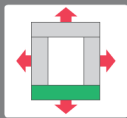
EEJ



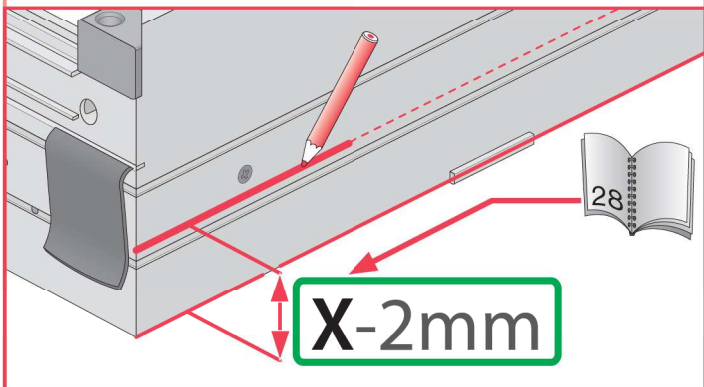
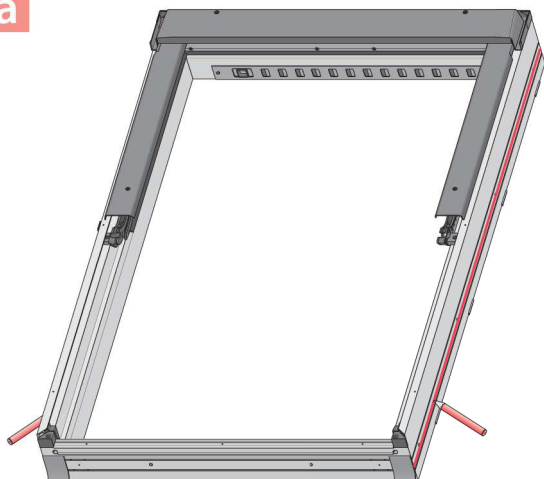




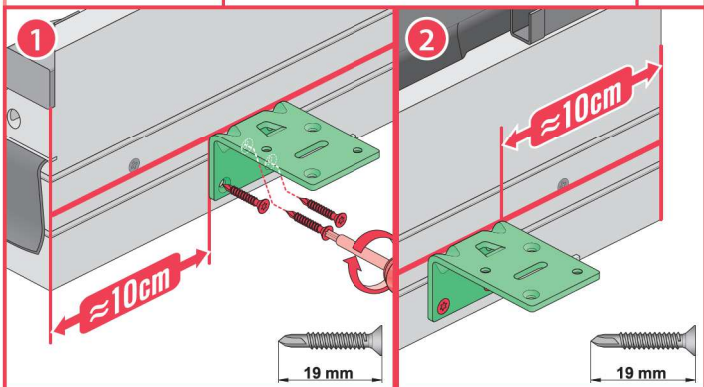
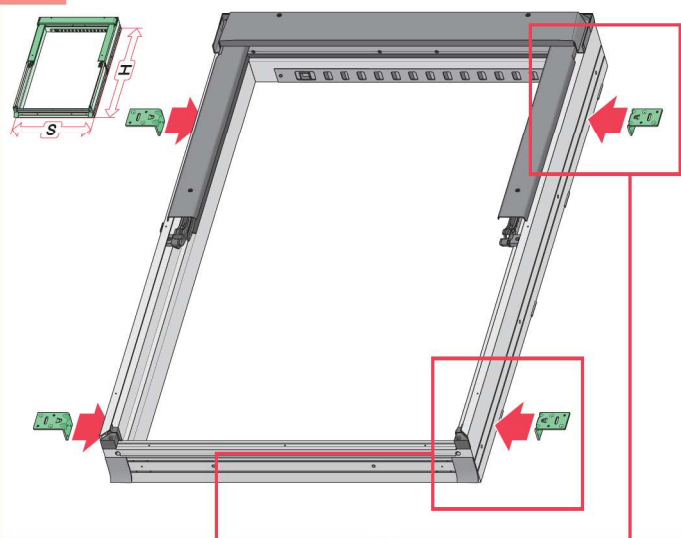
4

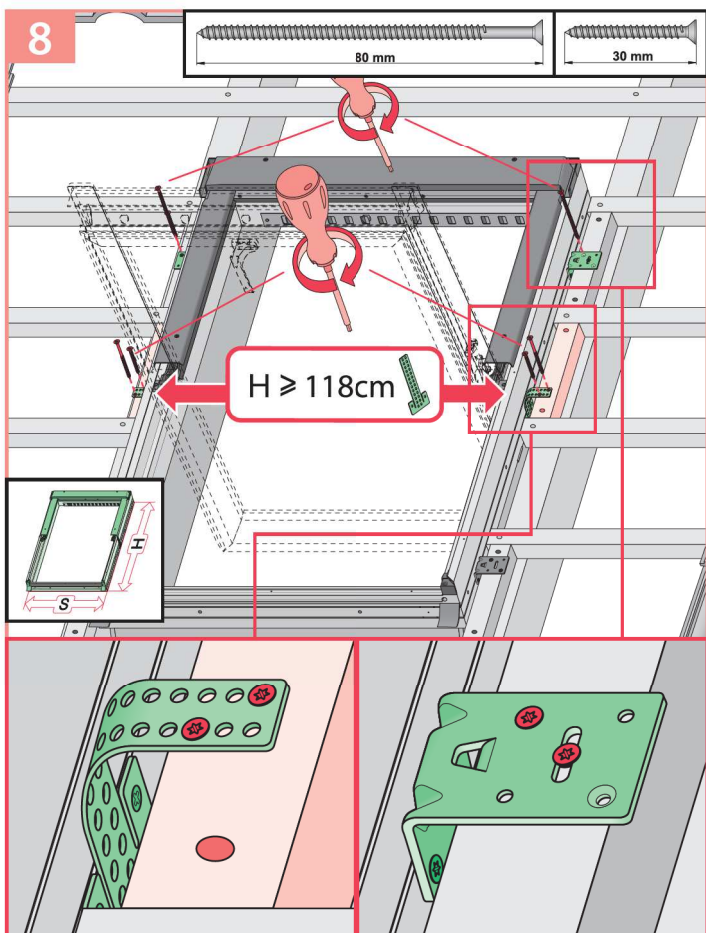
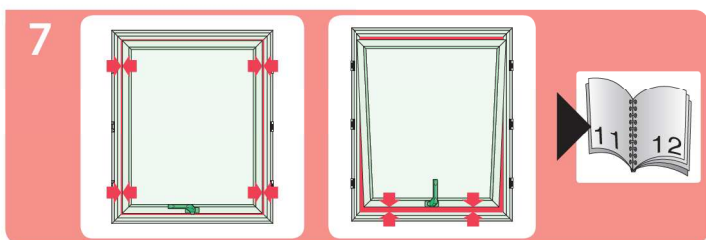
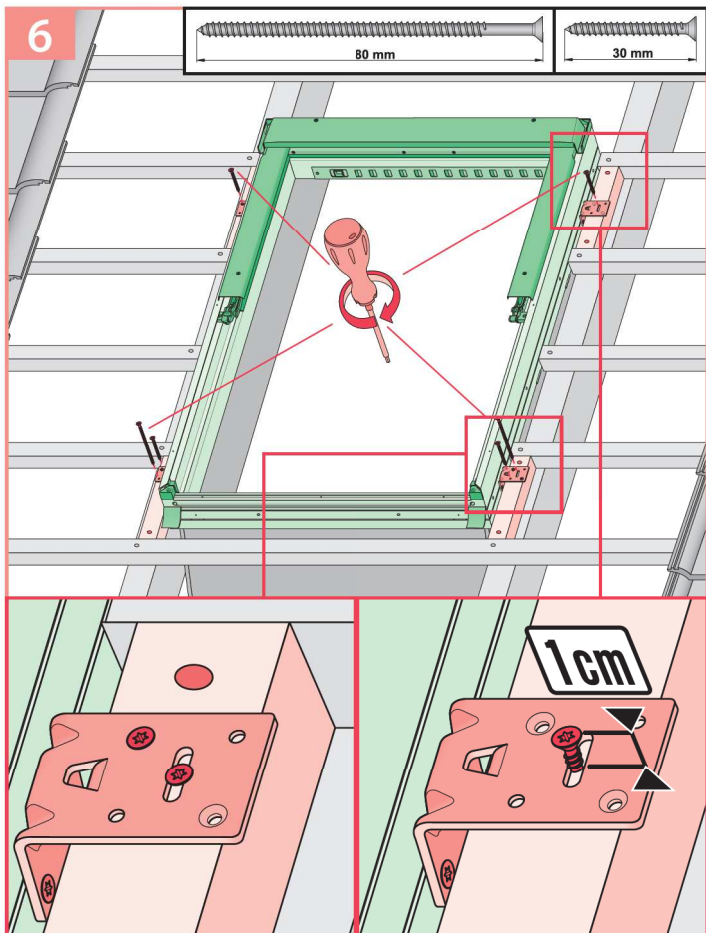


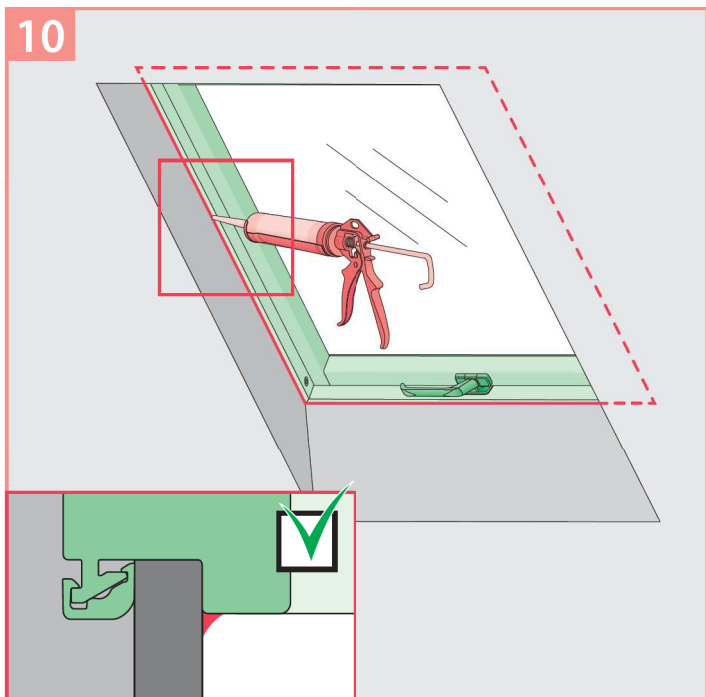
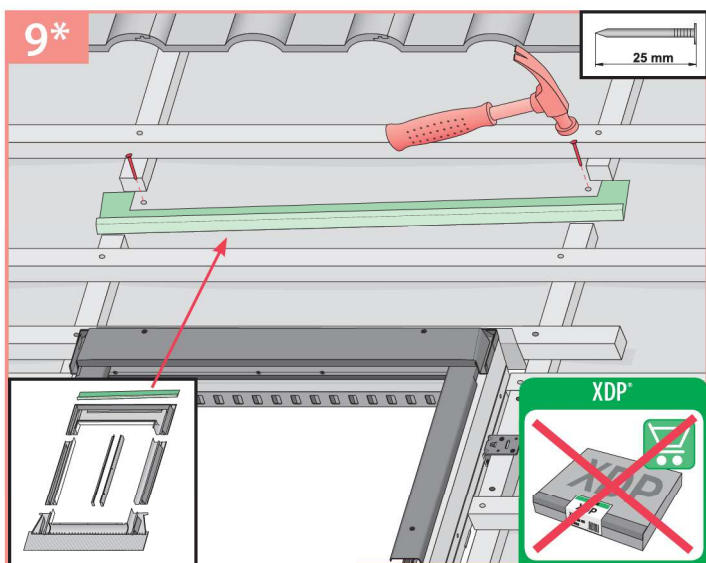
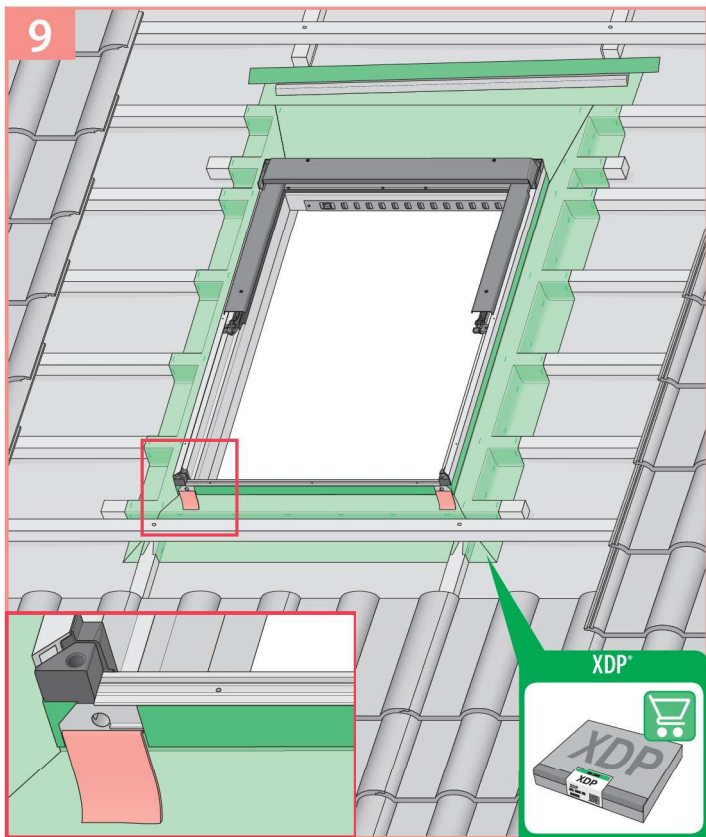
5a

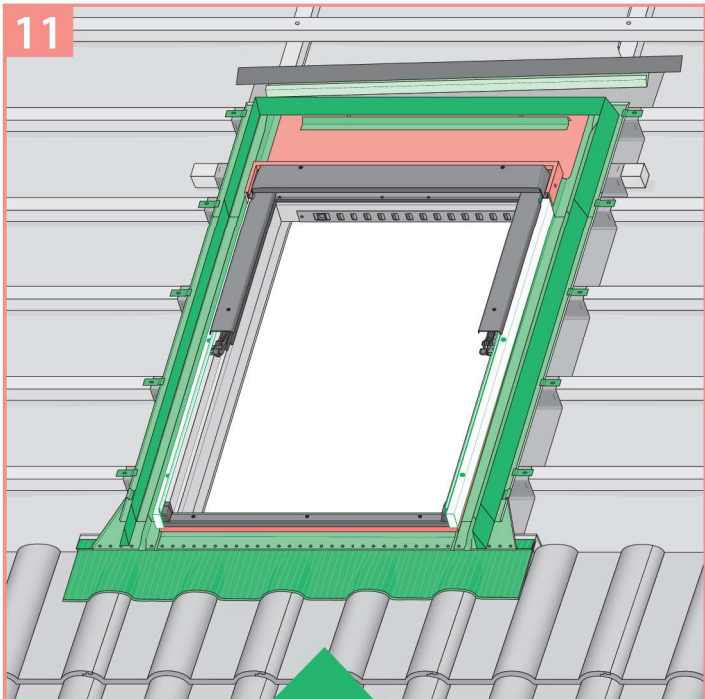
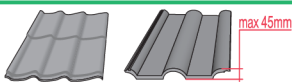


5b





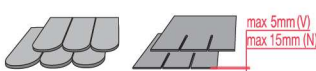
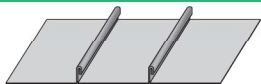
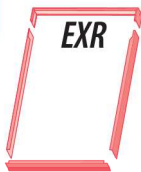
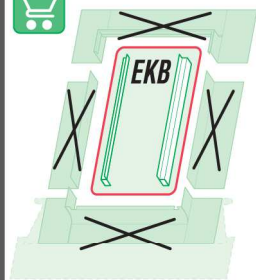
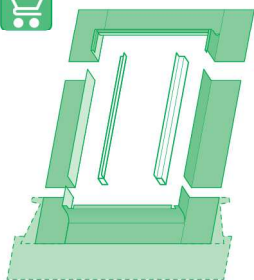


EHN  
EHVEZN  
EZVESN  
ESV

EGV



EPV

ELN  
ELVEEN  
EEV

**BG** Производител и Продавец не носят отговорност за неспазване на съответните закони, строителни норми и изисквания за безопасност от потребителя на продукта, архитекта, монтажника или собственика на сградата.

**CZ** Vyrobcé ani prodejce nenesou žádnou odpovědnost za nedodržení příslušných platných zákonů, stavebních předpisů a bezpečnostních požadavků uživatelem výrobku, architektem, montážníkem nebo vlastníkem budovy.

**DE** Hersteller und Verkäufer übernehmen keine Haftung für Nichtbeachtung entsprechender Rechts- und Bauvorschriften sowie Sicherheitsanforderungen seitens Produktbenutzers, Architekten, Monteure oder Gebäudebesitzers.

**ES** El fabricante y el vendedor no tienen ninguna responsabilidad por el incumplimiento de la ley vigente, normas de construcción y exigencias de seguridad por parte del usuario del producto, arquitecto, instalador o el propietario del edificio.

**FR** Le fabricant et le revendeur ne prend aucune responsabilité de ne pas respecter les lois applicables, les règlements sur les bâtiments et les exigences de sécurité par l'utilisateur du produit, l'architecte, l'installateur ou le propriétaire du bâtiment.

**GB** Manufacturer and Seller shall bear no liability for failure to comply with the applicable laws, building codes and safety requirements by the user of the product, architect, fitter or owner of the building.

**HU** A Gyártó és a Forgalmazó nem vállal semmiféle felelősséget a vonatkozó törvényi, építési és biztonsági előírások termékelhasználó, építész, beépítőmester vagy épülettulajdonos általi be nem tartásáért.

**IT** Il Produttore e il Rivenditore non potranno essere ritenuti responsabili per il mancato rispetto, da parte dell'utente del prodotto, del progettista, dell'installatore o del proprietario dell'edificio, delle leggi vigenti, nonché dei regolamenti edilizi e di quelli relativi alla sicurezza.

**NL** De fabrikant en verkoper zijn niet aansprakelijk voor gevolgen bij het niet opvolgen van toepasselijke wetten, bouwbesluiten en veiligheidsvoorschriften door de gebruiker van het product, de architect, de installateur of de eigenaar van het gebouw.

**PL** Producent i Sprzedawca nie ponosi żadnej odpowiedzialności za nieprzestrzeganie stosownych przepisów prawa, przepisów budowlanych i wymogów bezpieczeństwa przez użytkownika produktu, architekta, montażystę lub właściciela budynku.

**PT** O fabricante e o vendedor não tem nenhuma responsabilidade pelo o não cumprimento da lei, códigos de construção e as exigências de segurança por parte do usuário do produto, arquiteto, instalador ou proprietário do edifício.

**RO** Nici producătorul, nici distribuitorul nu își vor asuma niciun fel de răspundere pentru nerespectarea legilor în vigoare, a legilor din domeniul construcțiilor sau a măsurilor de siguranță impuse utilizatorilor produsului, arhitecților, montajorilor sau proprietarilor clădirii.

**RU** В случае несоблюдения архитектором, монтажником или владельцем здания строительных правил и норм безопасности ответственность с производителя и продавца снимается.

**SK** Vyrobc a predajca nenesú žiadnu zodpovednosť za nedodržanie príslušných ustanovení zákona, stavebných predpisov a bezpečnostných požiadaviek užívateľom výrobku, architektom, montérom alebo majiteľom objektu.