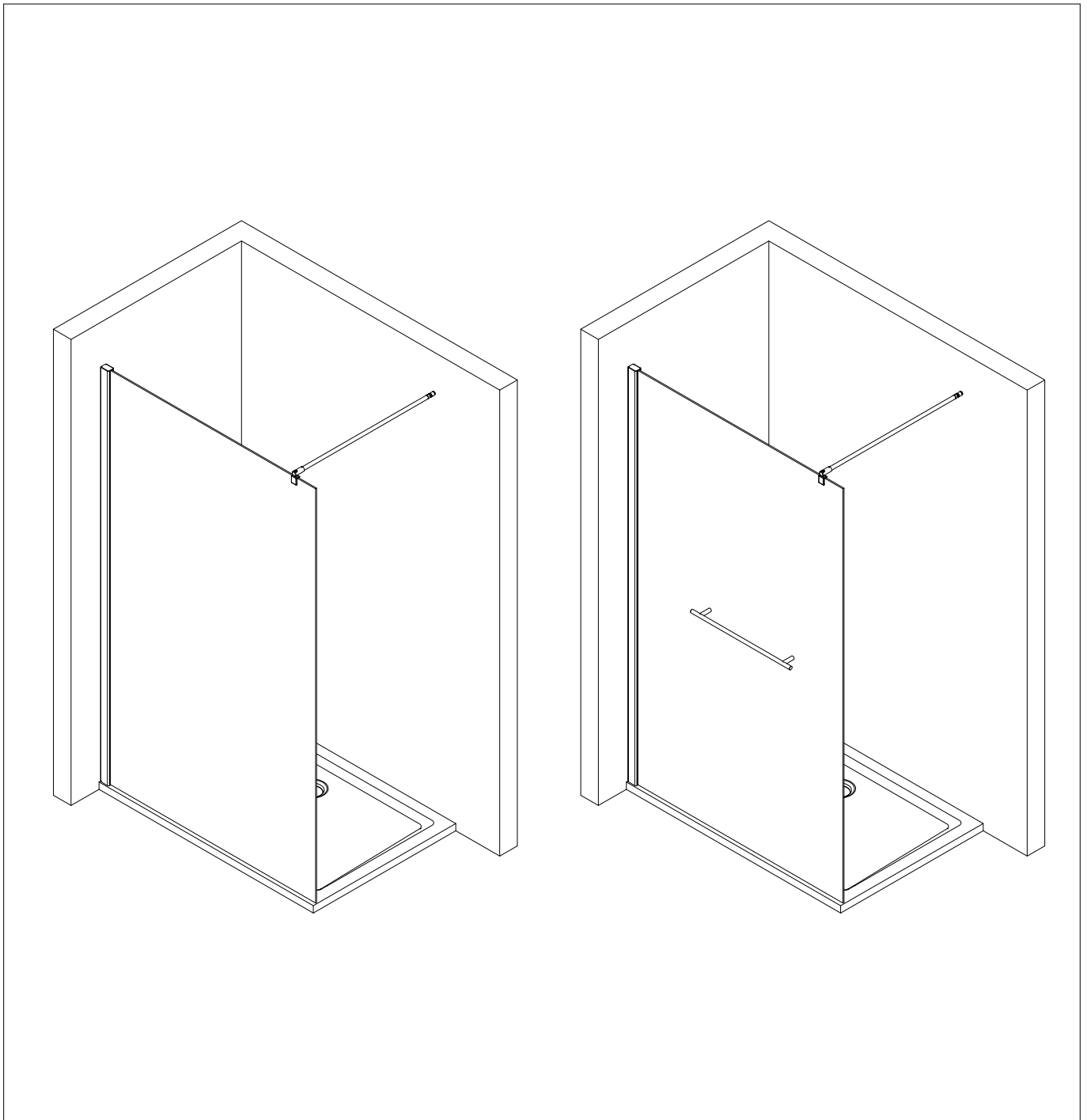
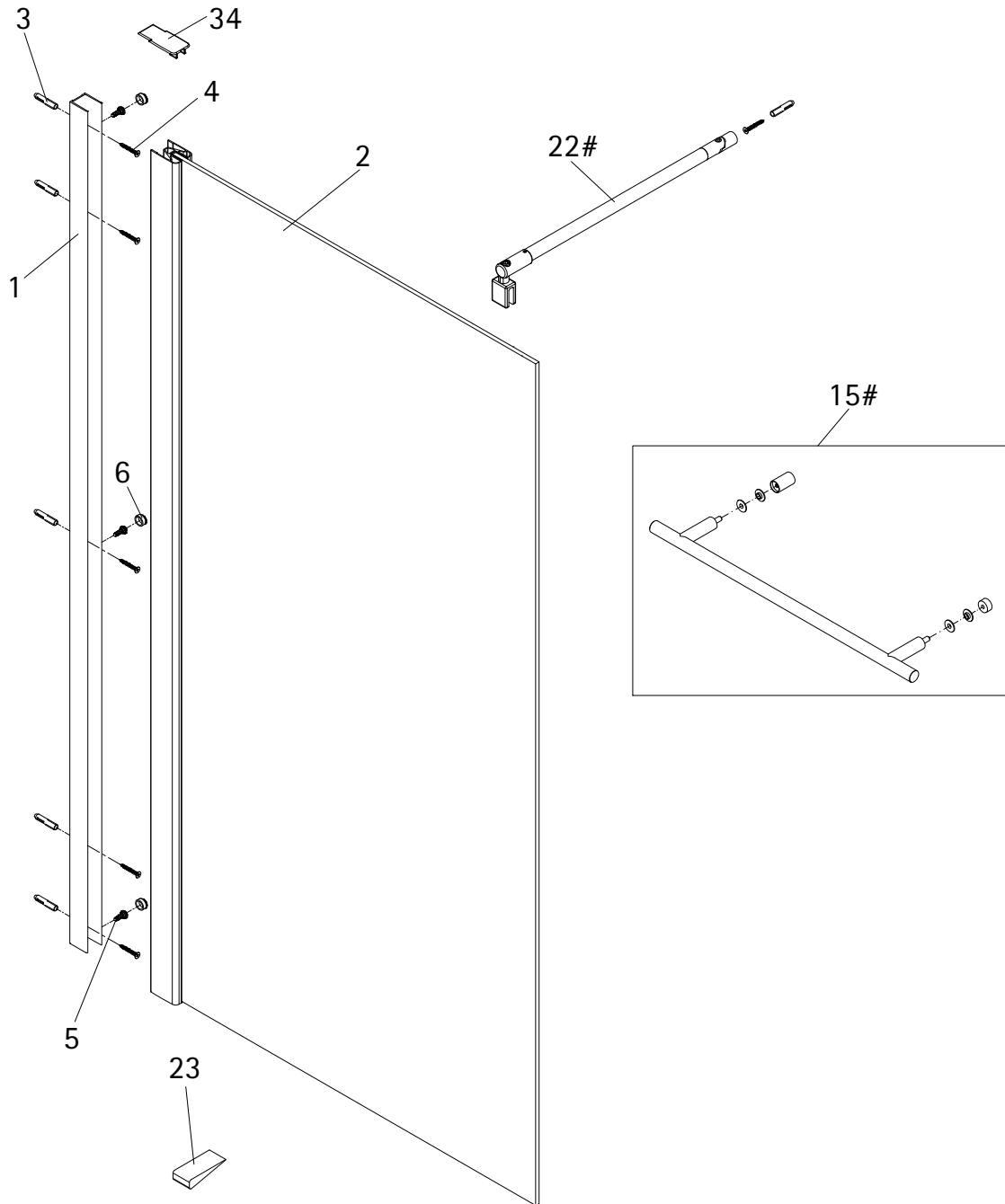


- Montageanleitung
- Assembly instructions
- Notice de montage
- Montagehandleiding
- Návod na montáž
- Instrucțiune de montaj
- Navodila za namestitev
- Installationstruktioener

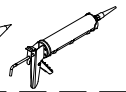
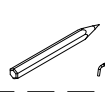
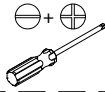
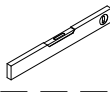
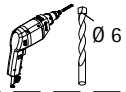
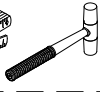
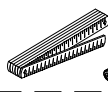
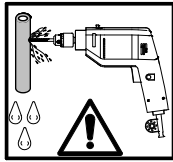
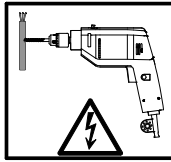
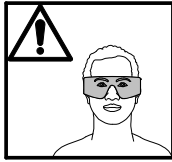
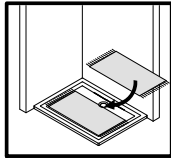
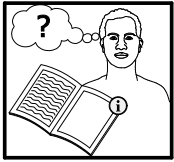




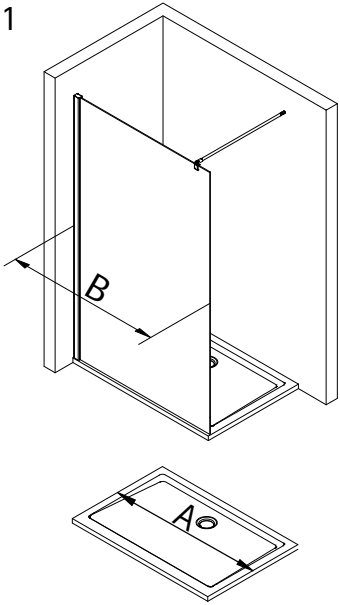
Pos.	Bezeichnung	Ersatzteil-Nr.
1	1x Wandanschlussprofil	E74230
2	1x Seitenwand	
3*	5x Dübel	
4*	5x Linsen-Blechschaube 4,2 x 45 mm	
5*	3x Kappenschraube 3,5 x 9,5 mm	
6*	3x Abdeckkappe für Kappenschraube	

Pos.	Bezeichnung	Ersatzteil-Nr.
15#	1 x Handtuchhalter komplett	E100140-26
22#	1x Seitenabstützung komplett	E100320
23	1x Silikonkeil (6 Stk.)	E100203 Set
34	1x Abdeckkappe	E74205-4 Set

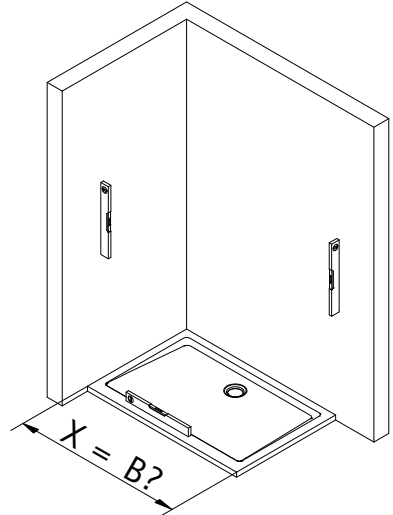
* Schrauben- und Abdeckkappenset E74200-2
optional



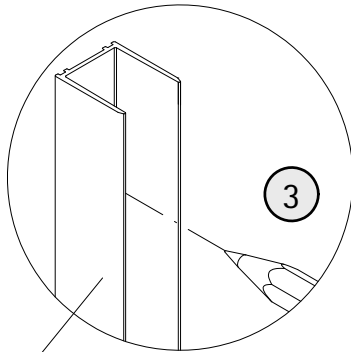
1



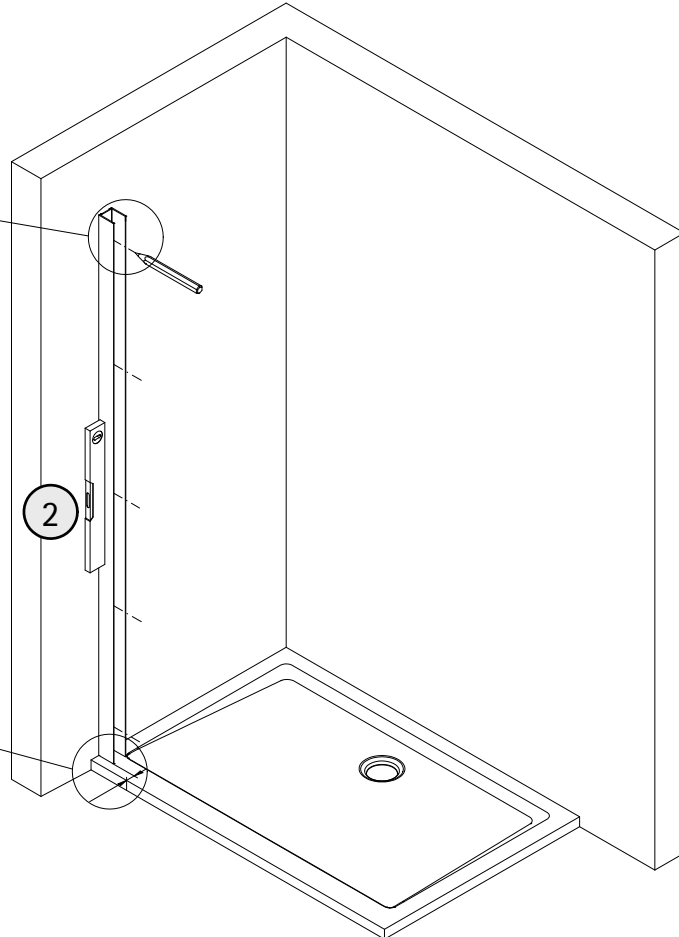
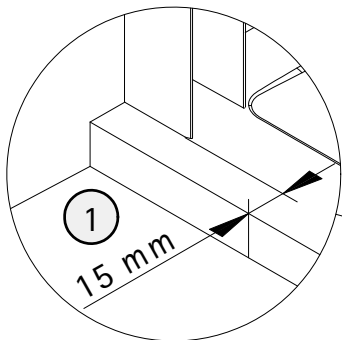
A	B
700 mm	680 - 700 mm
800 mm	780 - 800 mm
900 mm	880 - 900 mm
1000 mm	980 - 1000 mm
1200 mm	1180 - 1200 mm
1400 mm	1380 - 1400 mm



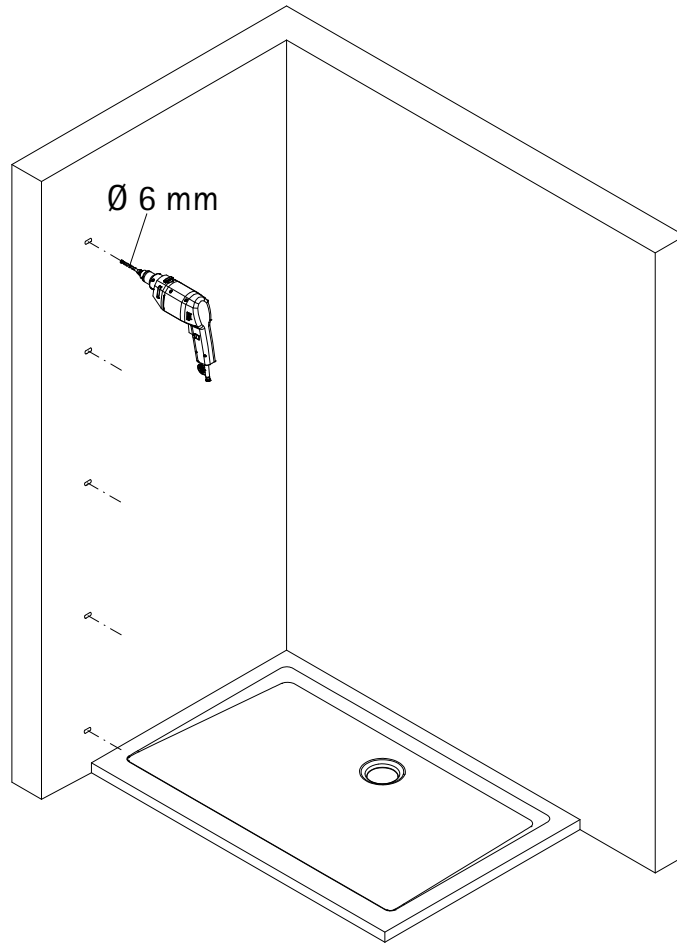
2



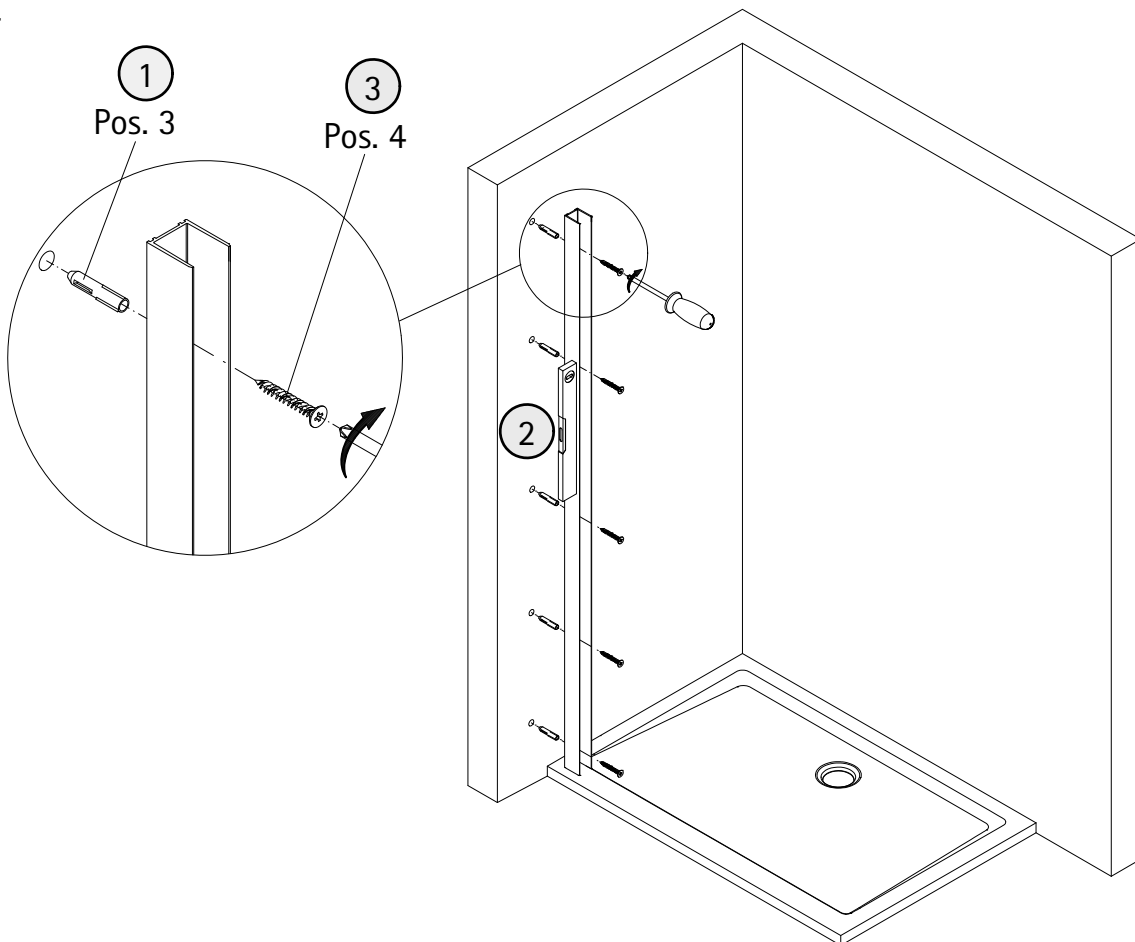
Pos. 1



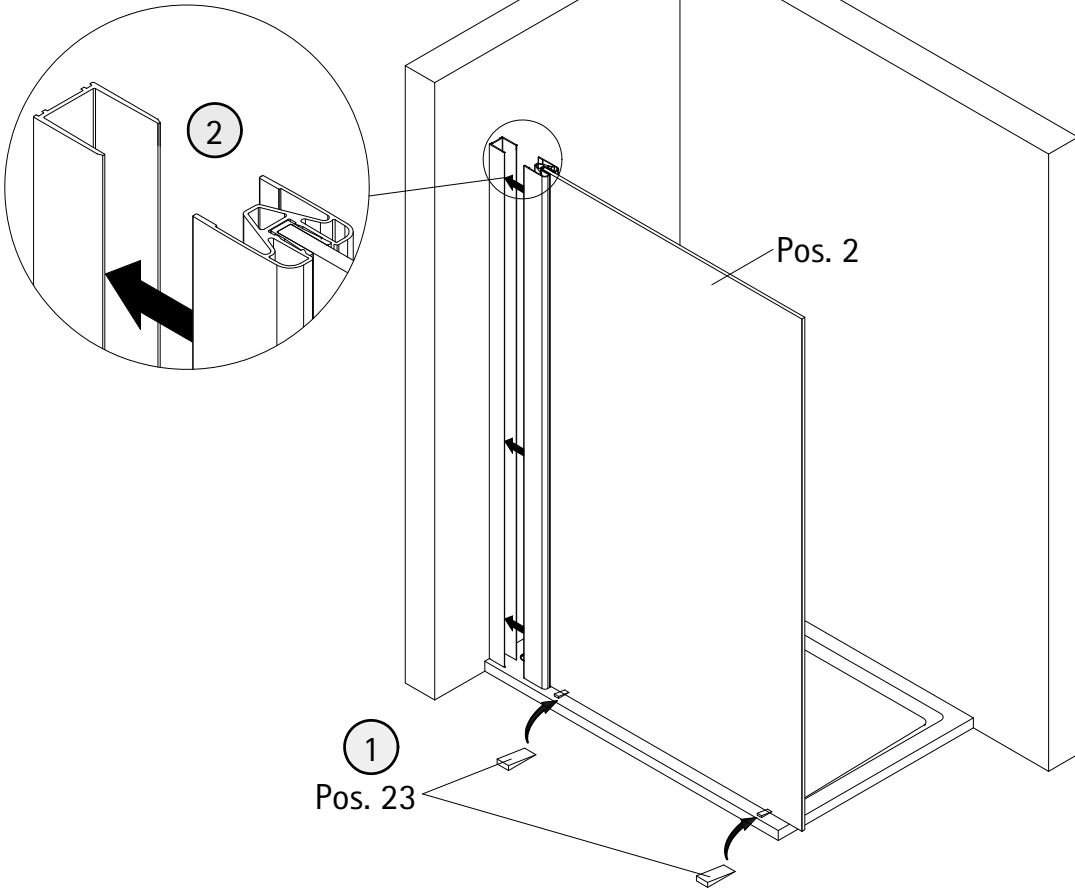
3



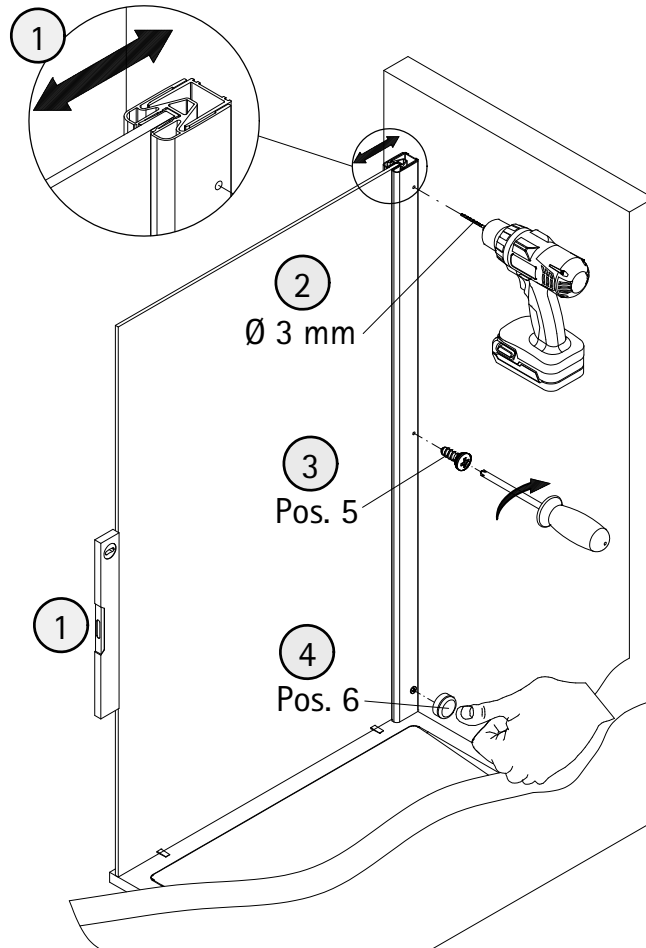
4



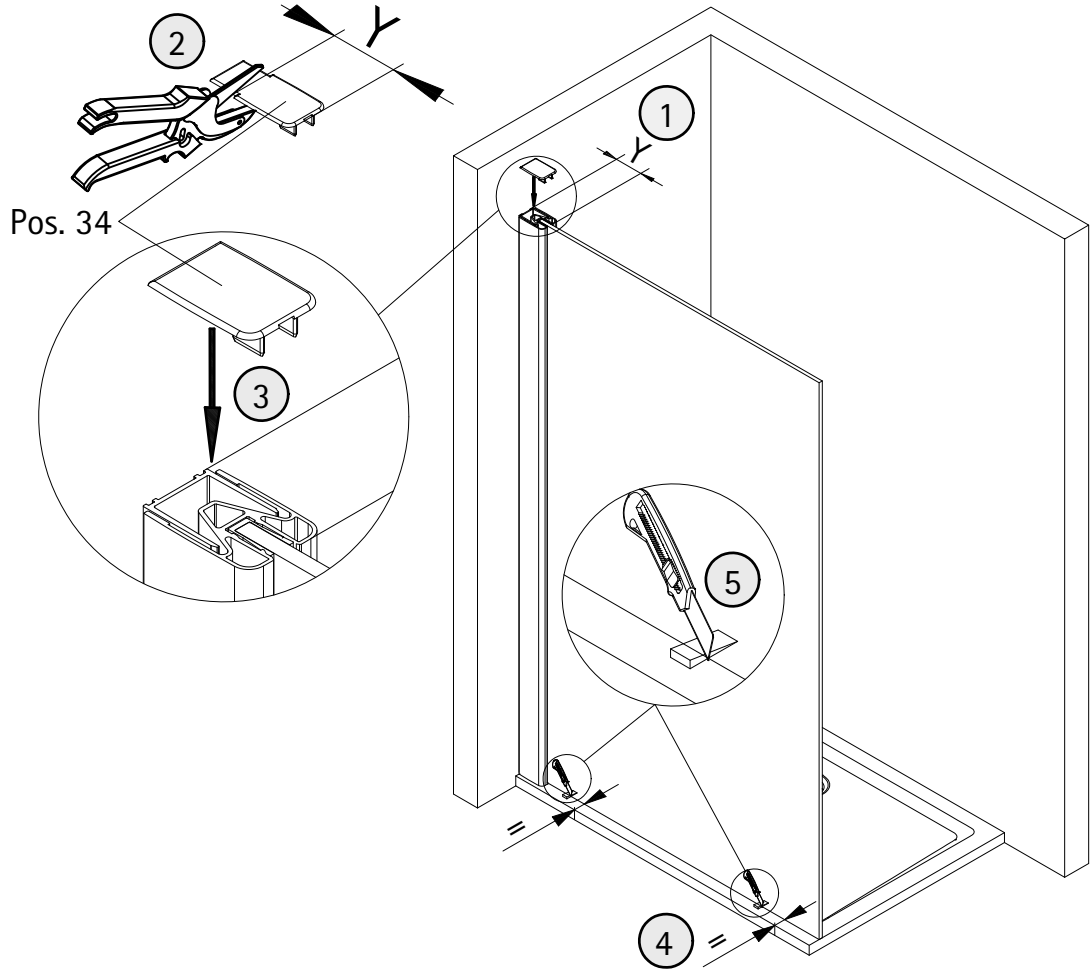
5



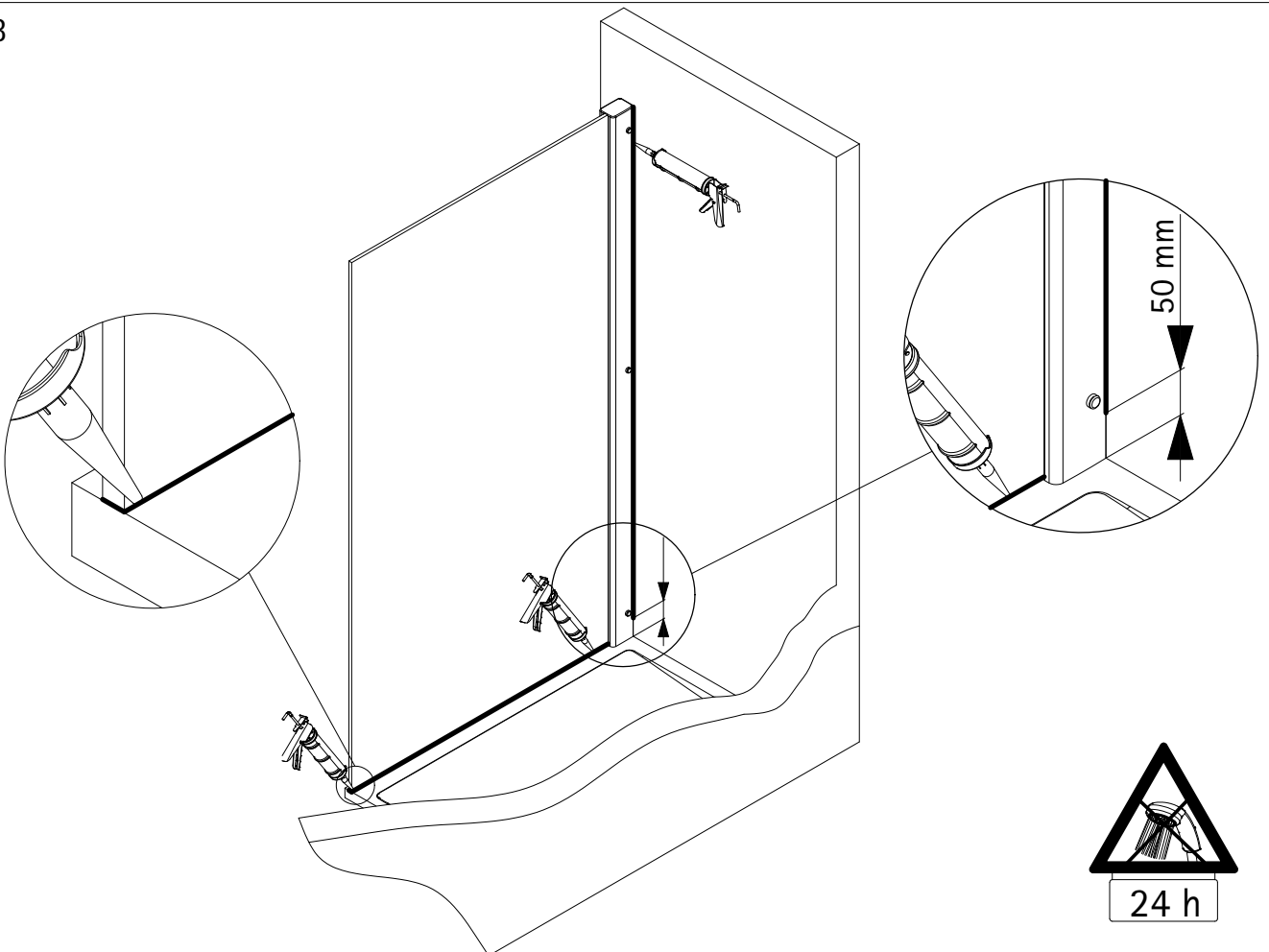
6

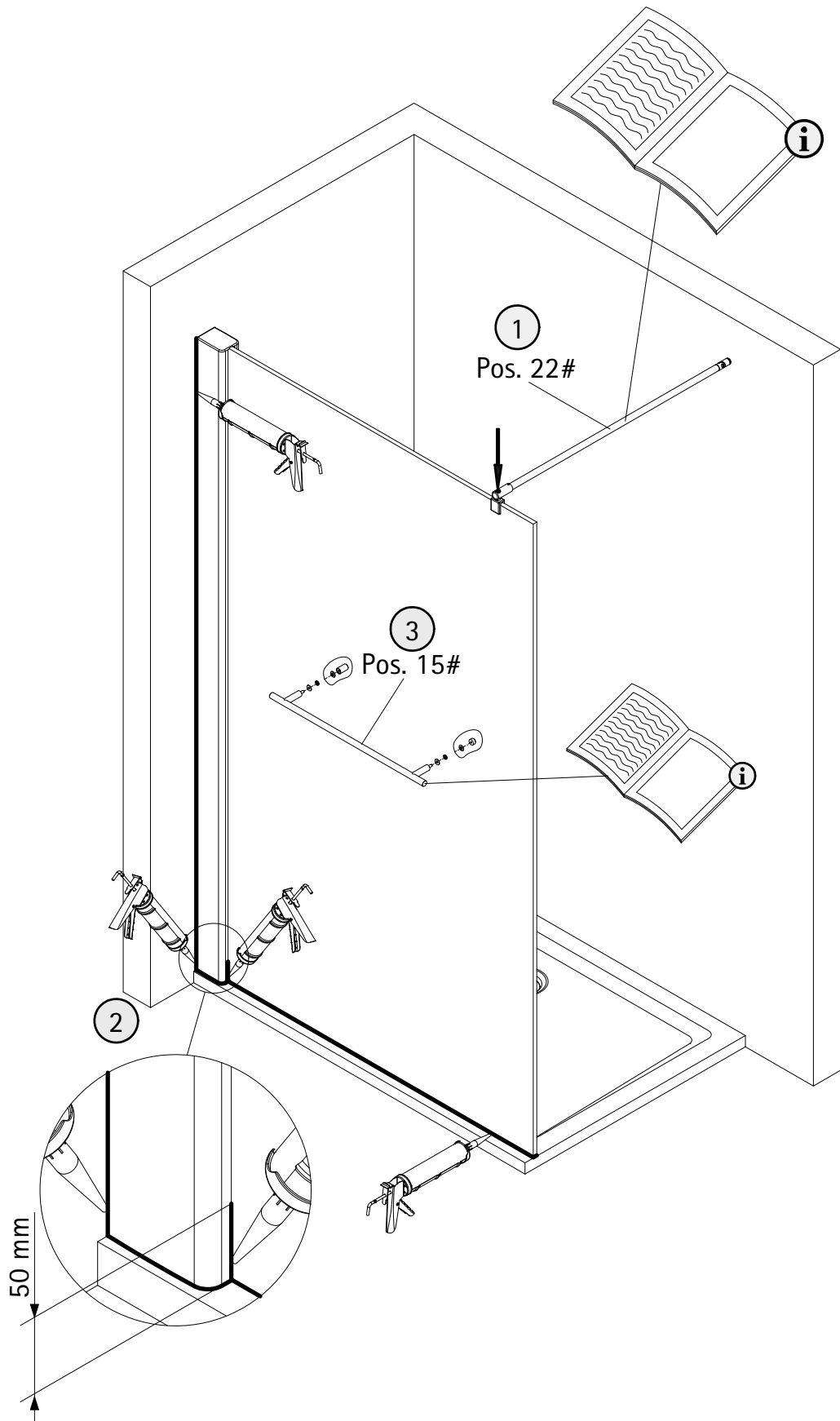


7



8

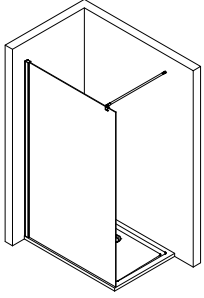




Optional/ Optional/ En Option/ Optioneel



1897-2



Kontrollbeleg
Control Receipt

Prüfnummer/ Inspection number

CE