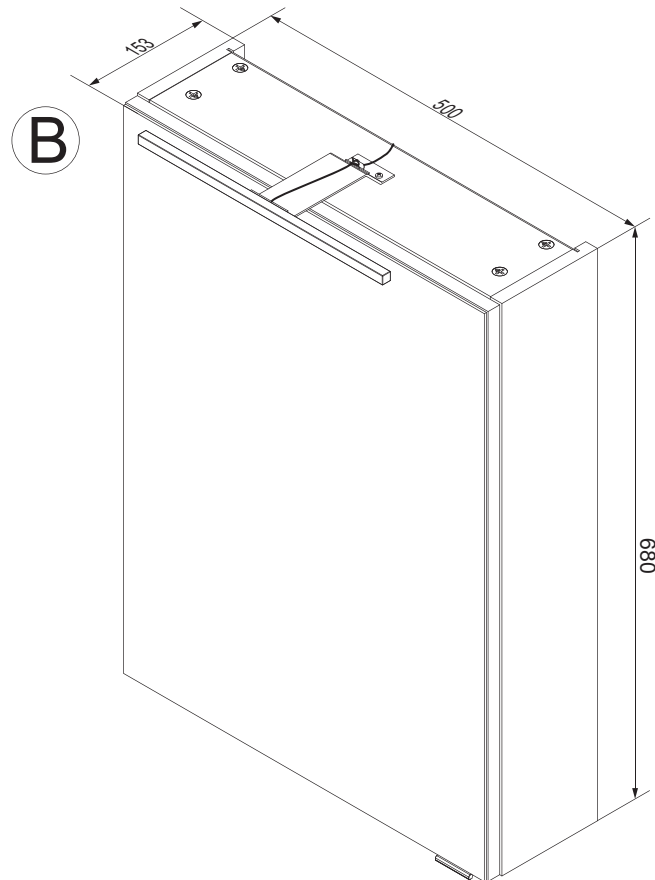
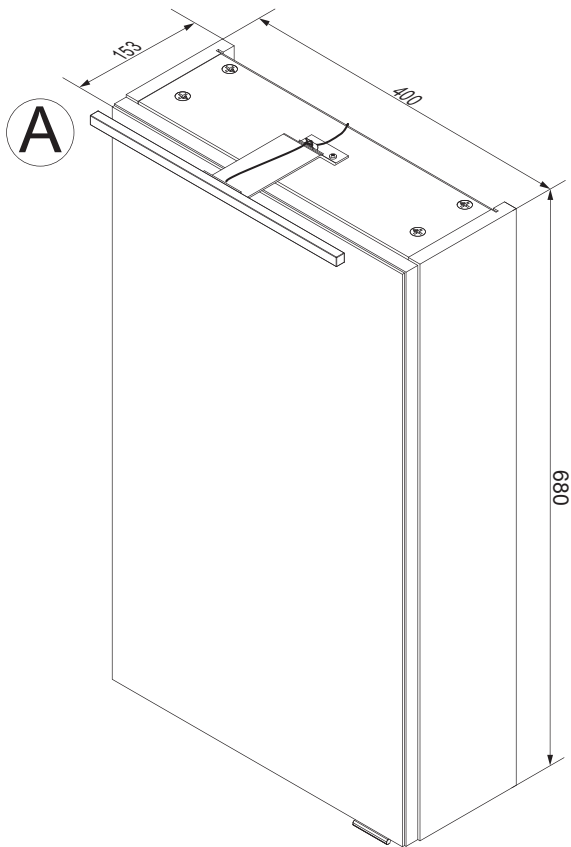
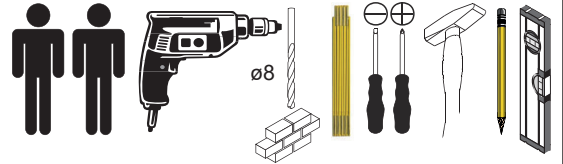


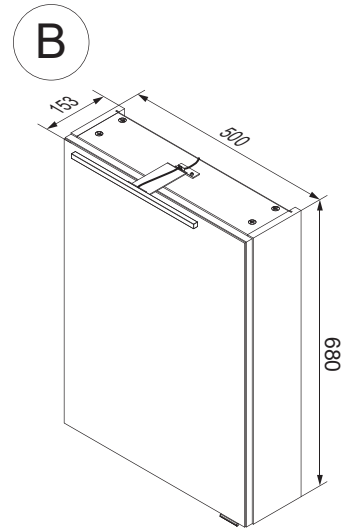
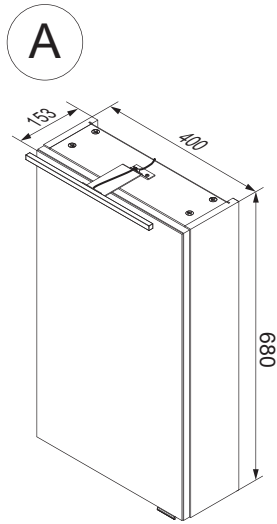
Dieses Produkt enthält eine Lichtquelle der Energieeffizienzklasse G.
This product contains a light source of energy efficiency class G.



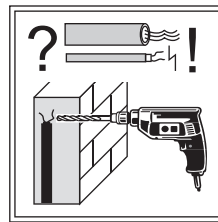
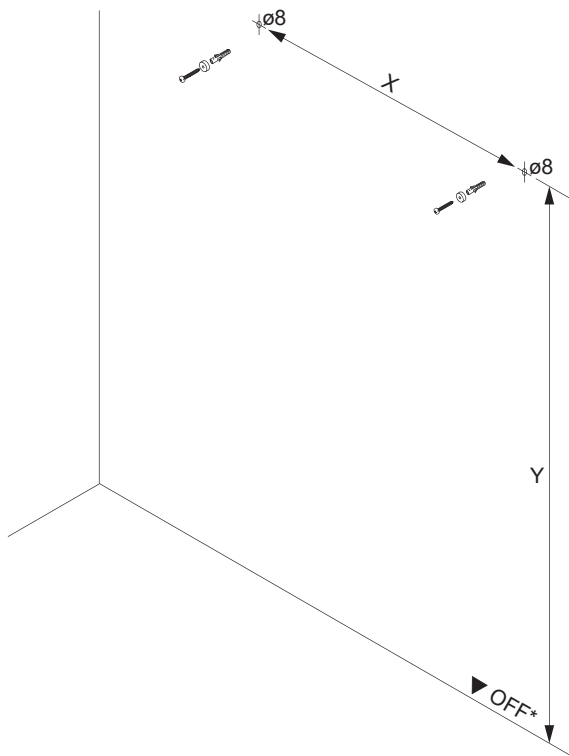
Nur linke Variante abgebildet
Only left variant is illustrated

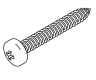


Fackelmann GmbH + Co. KG
Sebastian-Fackelmann-Str. 6
91217 Hersbruck • Deutschland
FAX: 09151/811-294
Servicetelefon: 09151/811-206
servicebm@fackelmann.de
www.fackelmann.com

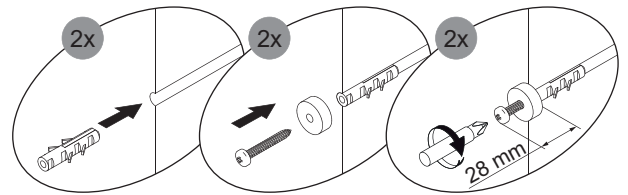
! Alle Maße sind in Millimetern angegeben, unverbindlich, vor Ort zu prüfen und stellen nur eine Empfehlung dar. Änderungen vorbehalten.
 All dimensions are given in millimeters, without obligation, to be checked on site and represent only a recommendation. Subject to change.



1

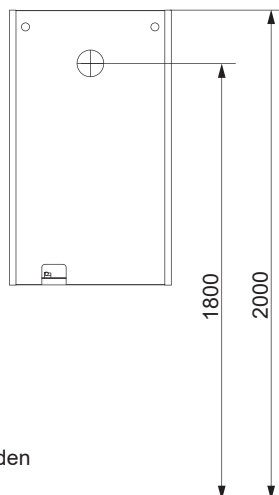


		
5x60mm 4RK5.0X601	4BB8430003	Ø8 4BD8000000
2 x	2 x	2 x

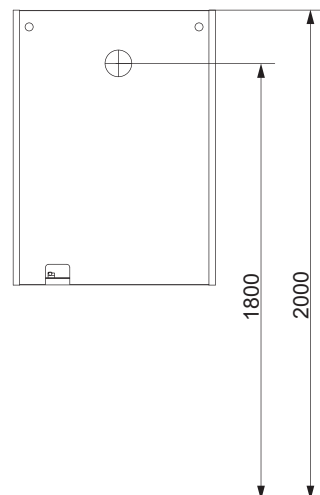


Schrank cabinet	X in mm	Y in mm
A	320	1960
B	420	1960

A



B



Ansicht von hinten
View from the back

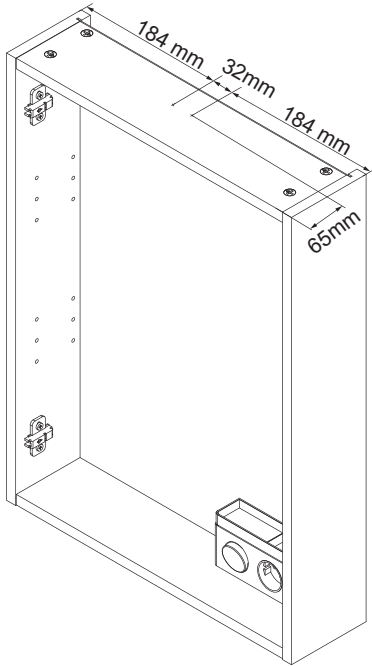
*OFF = Oberkante fertiger Fußboden
*OFF = Top edge of finished floor



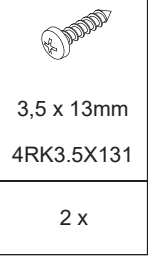
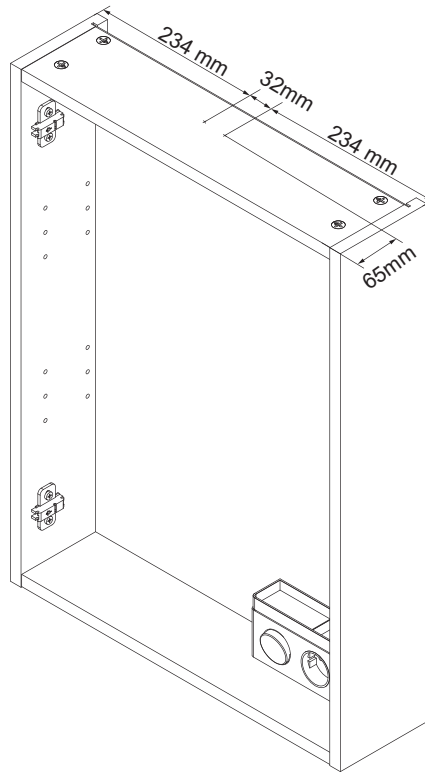
2

2.1

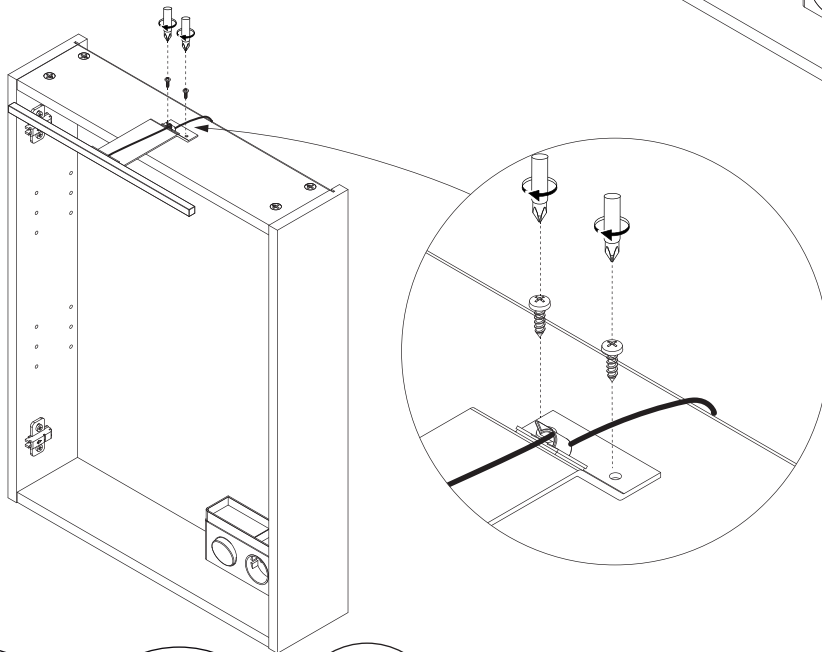
A



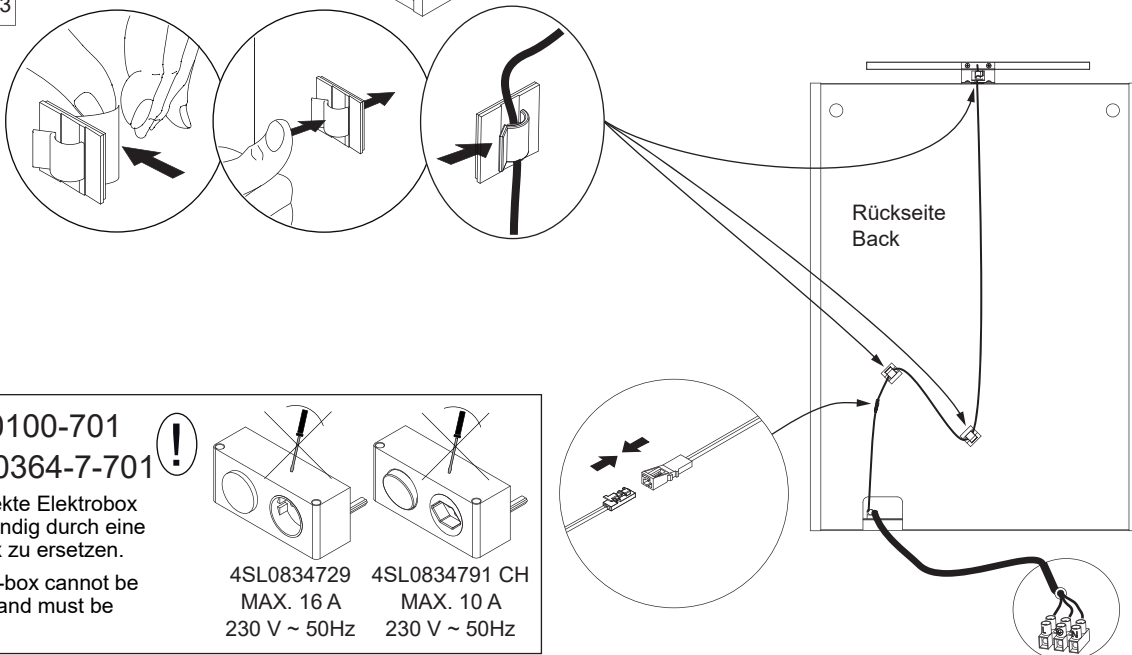
B



2.2



2.3

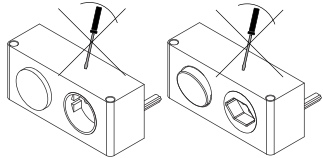


VDE 0100-701
IEC 60364-7-701



Eine defekte Elektrobox ist vollständig durch eine neue Box zu ersetzen.

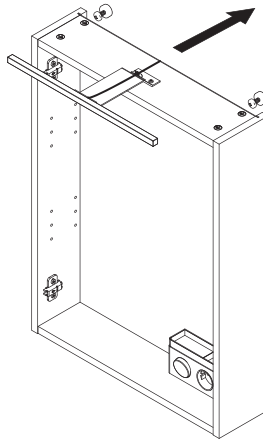
The trafo-box cannot be repaired and must be replaced.



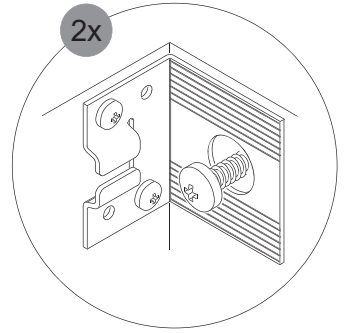
4SL0834729	4SL0834791 CH
MAX. 16 A	MAX. 10 A
230 V ~ 50Hz	230 V ~ 50Hz

3

3.1

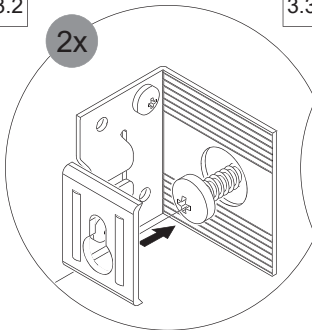


2x



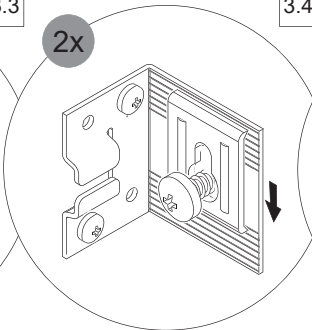
3.2

2x



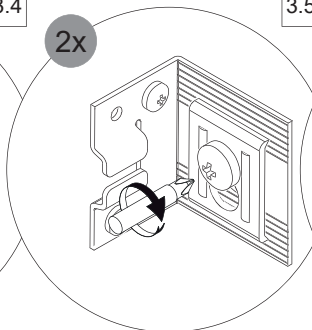
3.3

2x



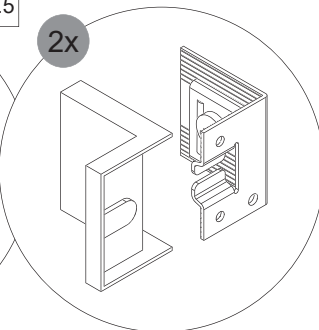
3.4

2x

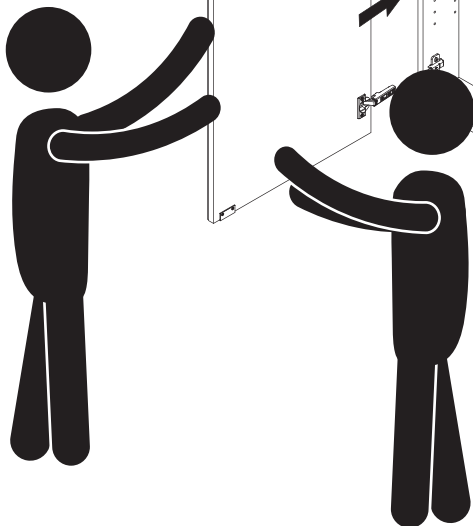


3.5

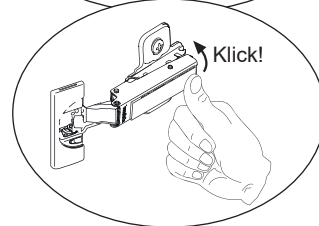
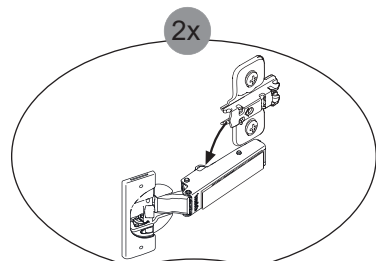
2x



4



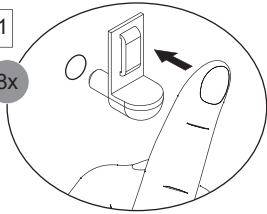
2x



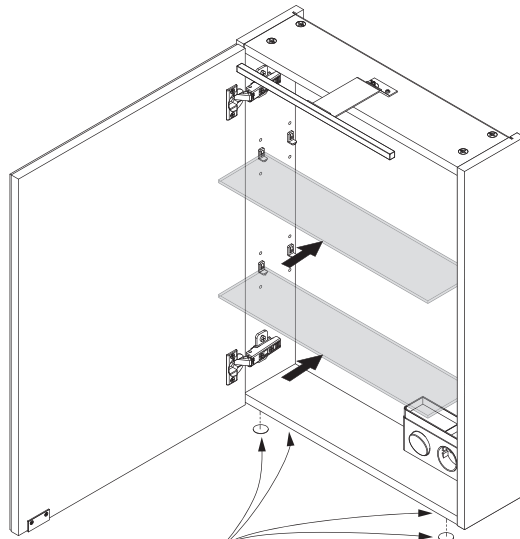
5

5.1

8x



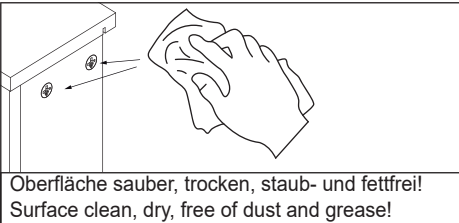
5.2



A	B
4GEL729000	4GEL861500
2 x	2 x

4SL2872810
8 x

5.3

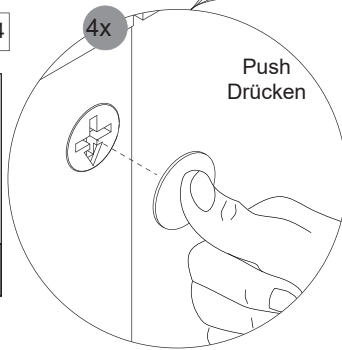


Oberfläche sauber, trocken, staub- und fettfrei!
Surface clean, dry, free of dust and grease!

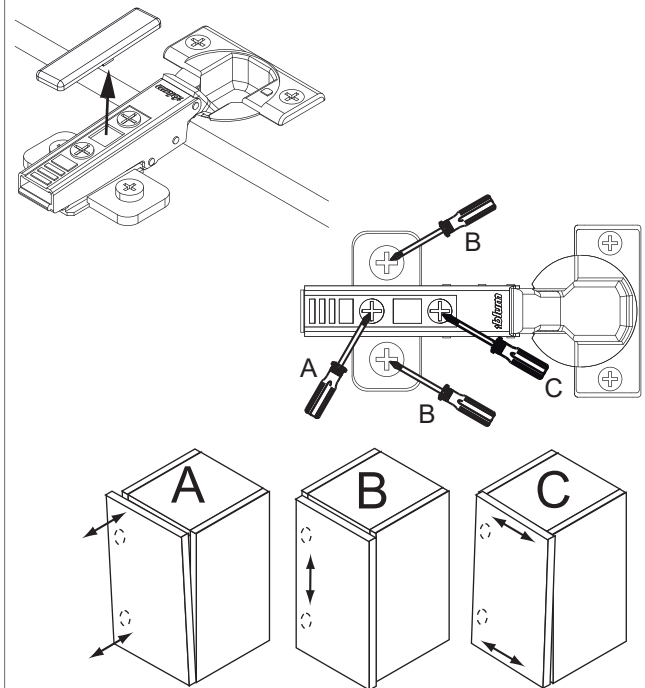
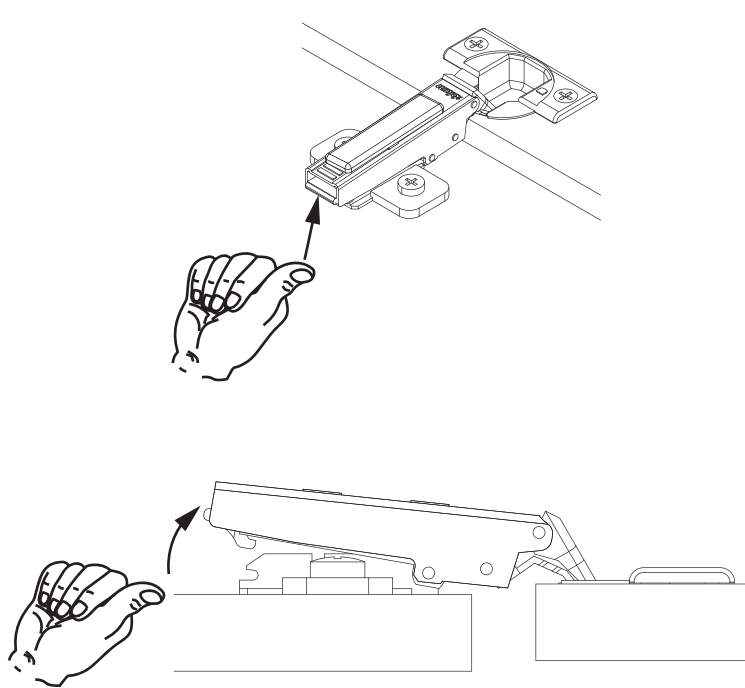
5.4

4x

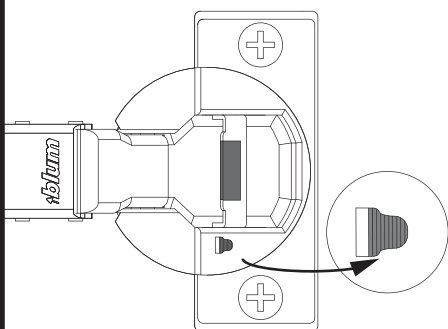
Push
Drücken



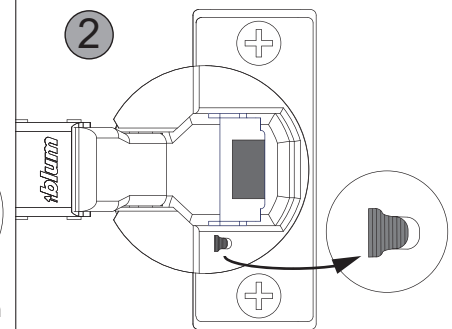
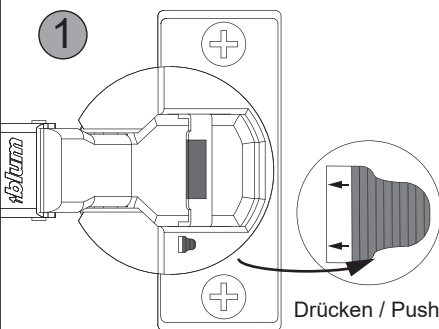
4BB0020002 Silber
4 x



Dämpfung aktiv / attenuation on



Dämpfung inaktiv / attenuation off



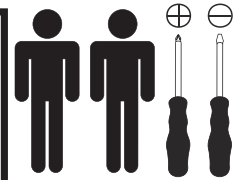
Drücken / Push



Austausch Elektrobox Change of trafo-box

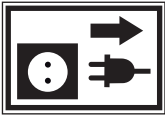
Achtung:
Um das Abhängen des Schrankes von der Wand zu erleichtern und eine Beschädigung (durch Herunterfallen oder Anschlagen) zu vermeiden, empfehlen wir die Türen und Glasböden vorab zu entfernen!

Attention:
To make it easier to hang the cabinet from the wall and to avoid damage (by falling or hitting it), we recommend removing the doors and glass shelves in advance!



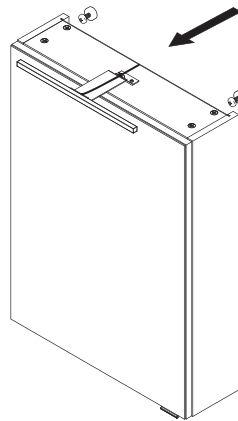
1

1.1

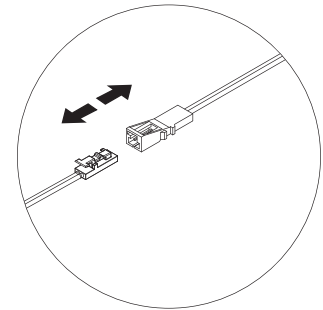


VDE 0100-701
IEC 60364-7-701

1.2



1.3

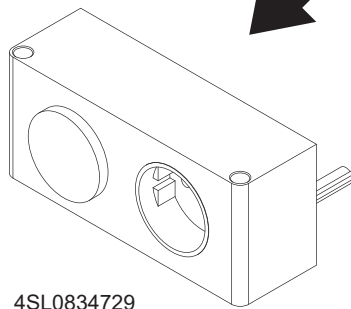


2

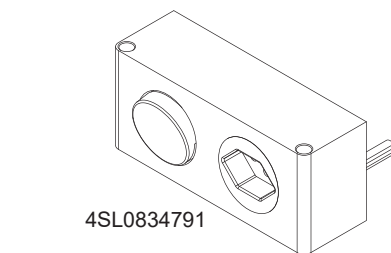
a
DE



b
CH



4SL0834729



4SL0834791

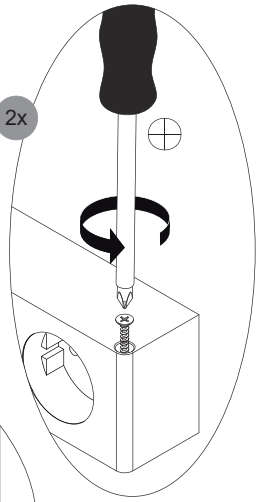
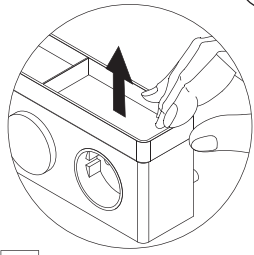
3

3.1

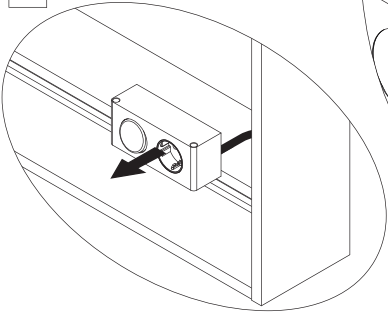
a

3.2

2x



3.3



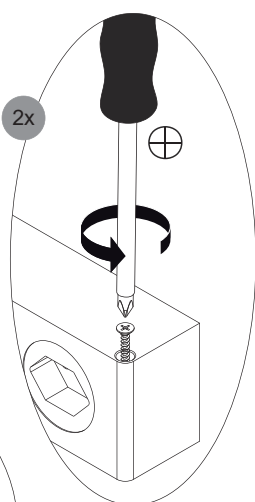
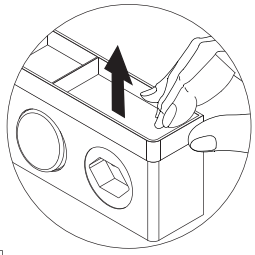
3

3.1

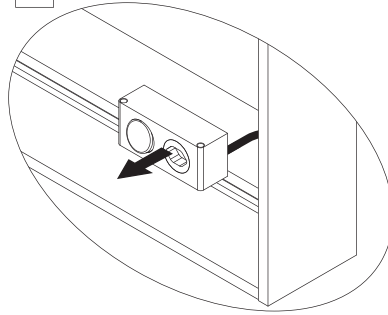
b

3.2

2x



3.3

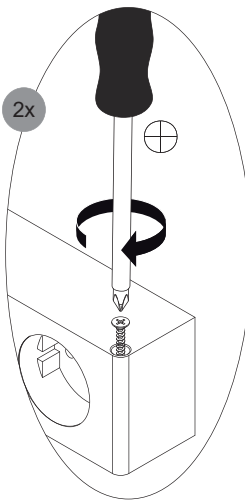
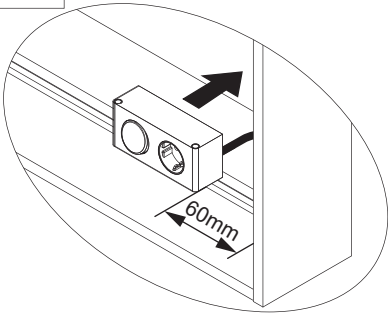


4

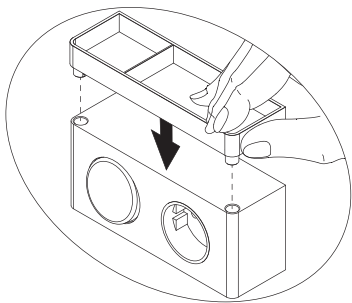
4.1

4.2

2x



4.3

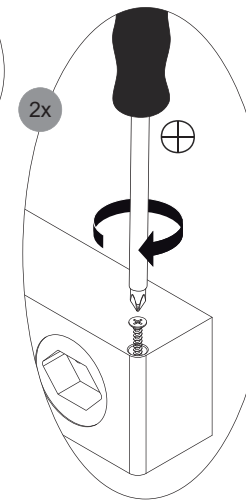
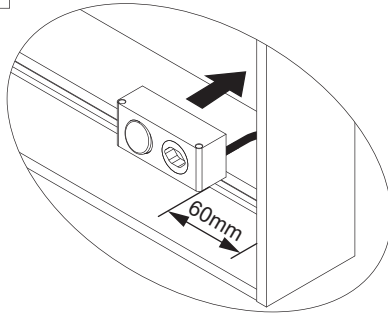


4

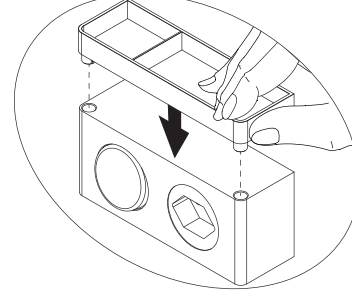
4.1

4.2

2x



4.3

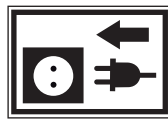
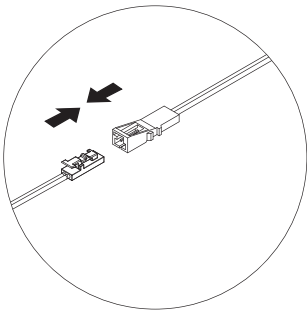


5

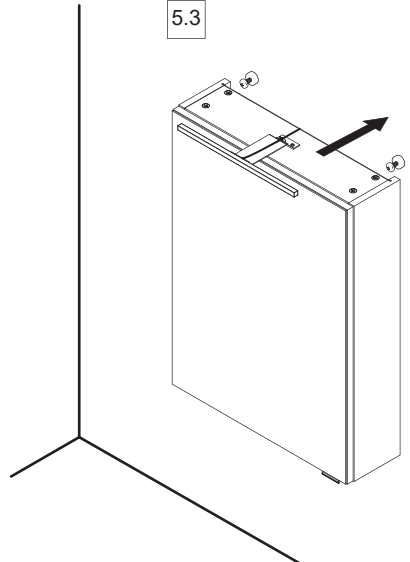
5.1

5.2

5.3



VDE 0100-701
IEC 60364-7-701

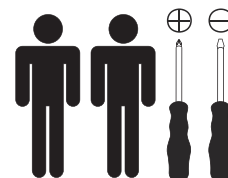




Austausch Leuchte
Change of lamp

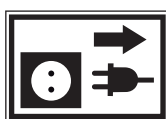
Achtung:
Um das Abhängen des Schrankes von der Wand zu erleichtern und eine Beschädigung (durch Herunterfallen oder Anschlagen) zu vermeiden, empfehlen wir die Türen und Glasböden vorab zu entfernen!

Attention:
To make it easier to hang the cabinet from the wall and to avoid damage (by falling or hitting it), we recommend removing the doors and glass shelves in advance!



1

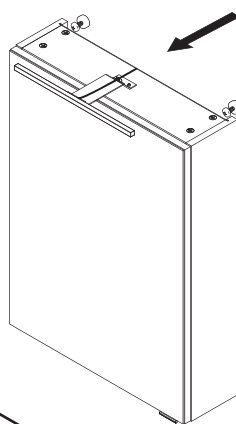
1.1



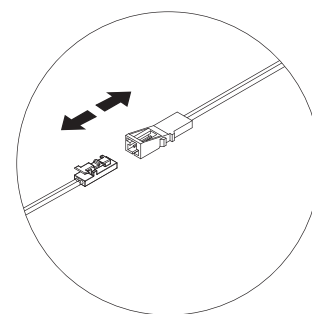
VDE 0100-701
IEC 60364-7-701



1.2

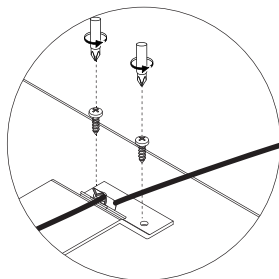
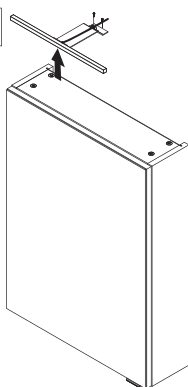


1.3

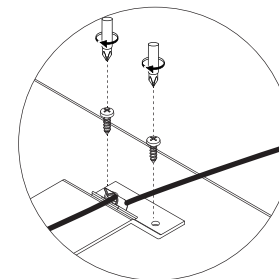
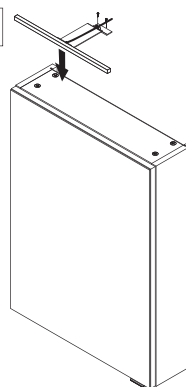


2

2.1

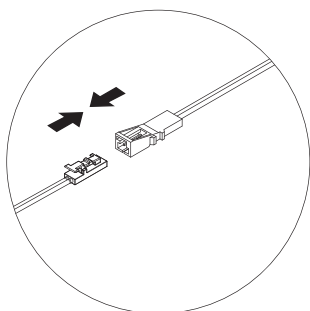


2.2

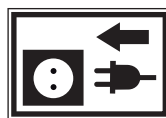


3

3.1



3.2



VDE 0100-701
IEC 60364-7-701



3.3

