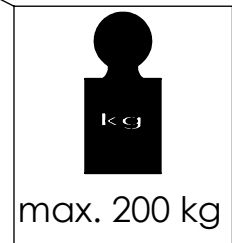
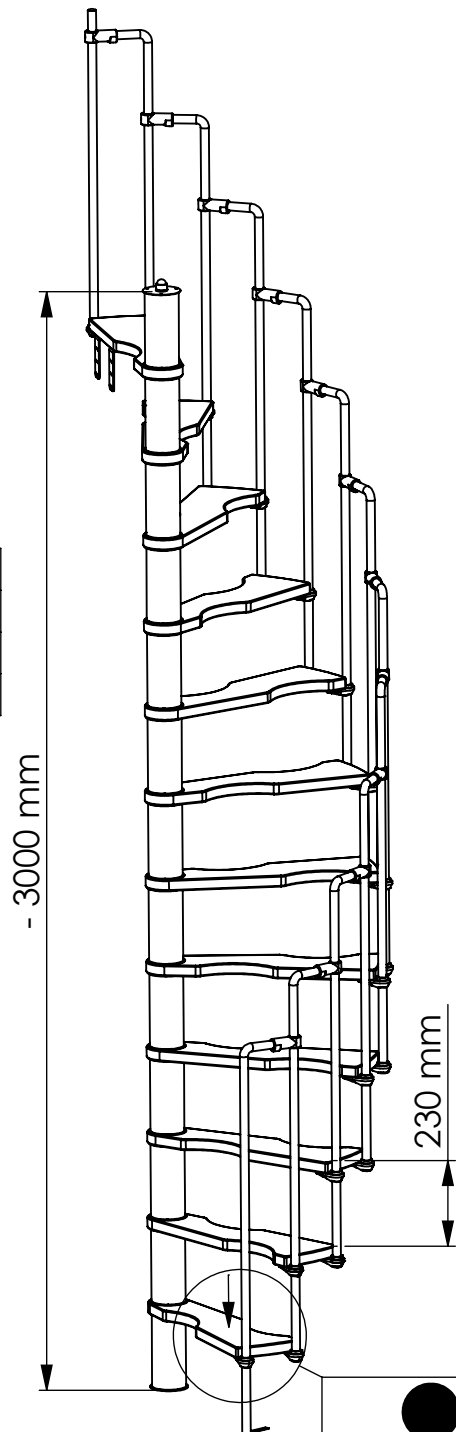
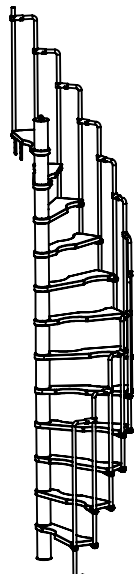
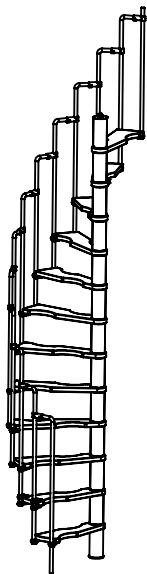

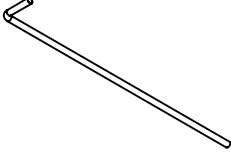
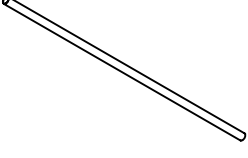
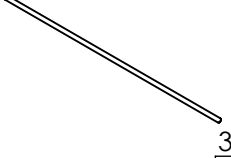

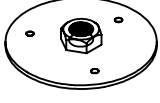
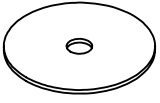
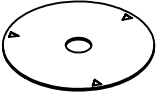
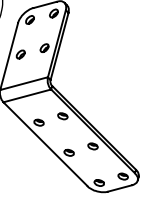
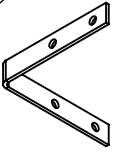
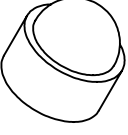
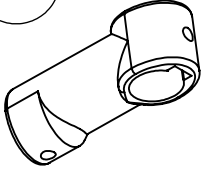
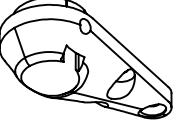



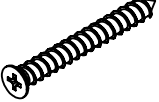
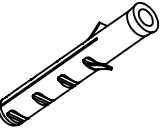
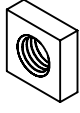

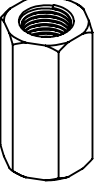


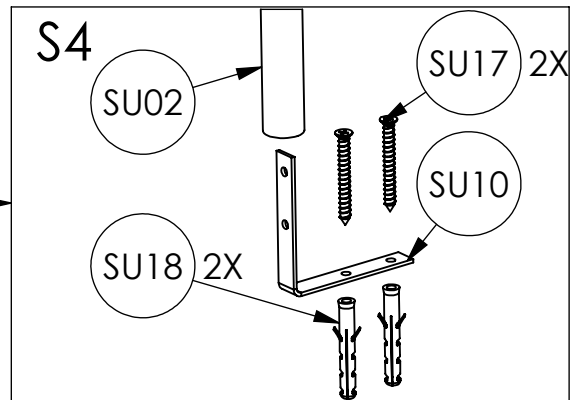
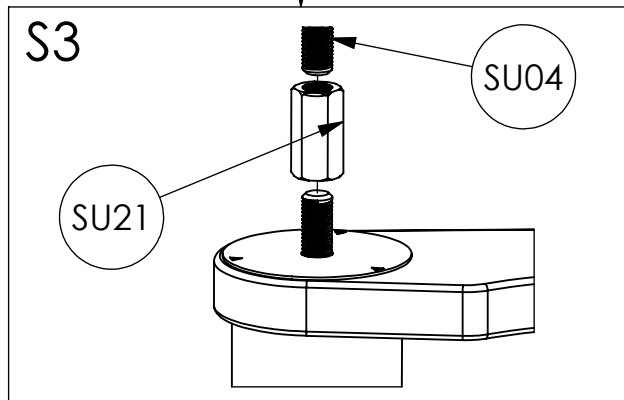
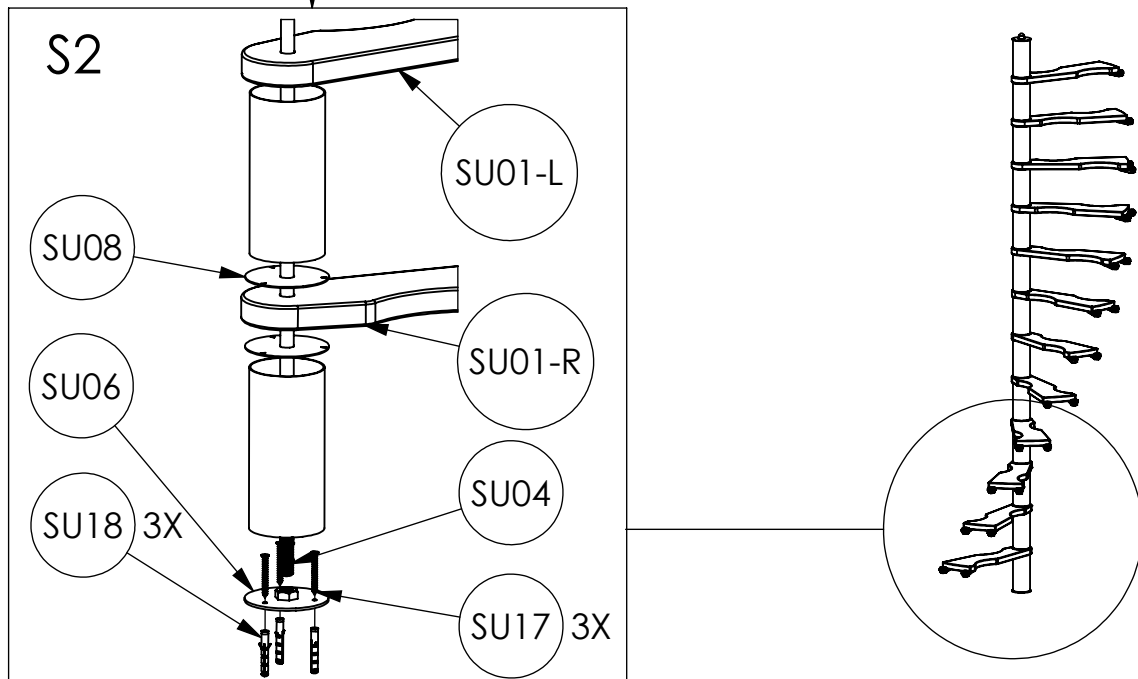
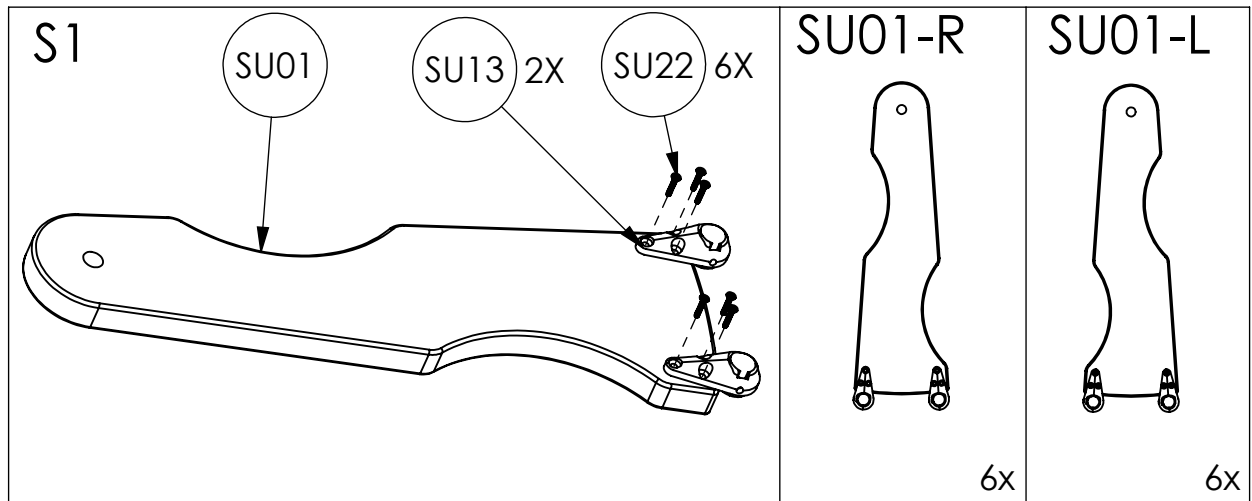


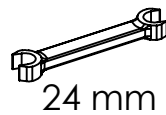
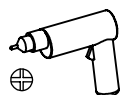
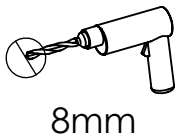
	5	4	3	2	1
H	2070	2300	2530	2760	2990
A	112°	126°	140°	154°	168°
B	96°	108°	120°	132°	144°

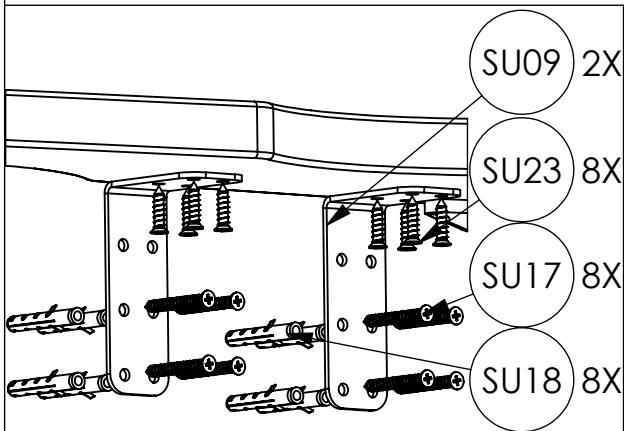
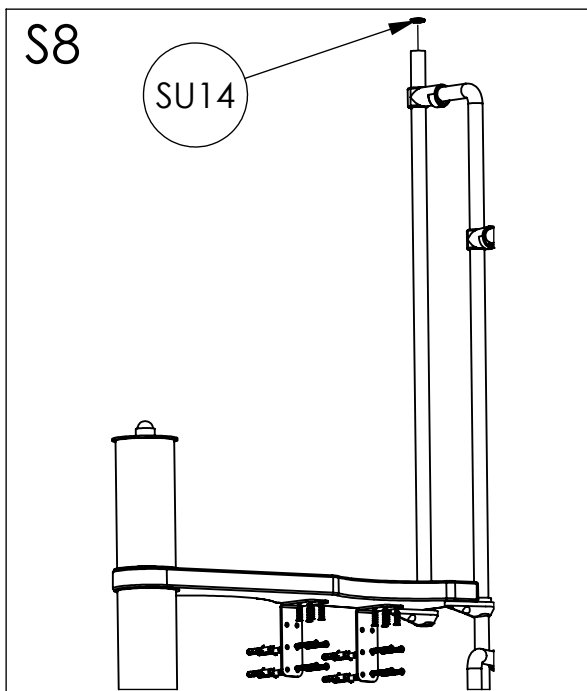
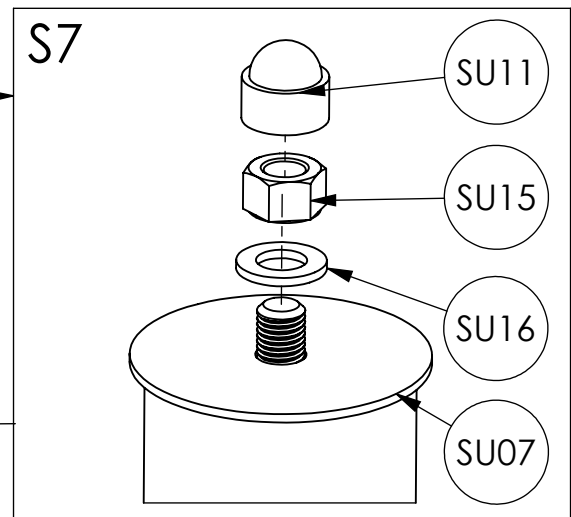
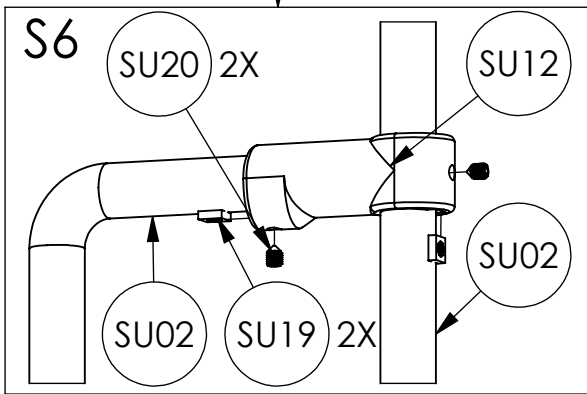
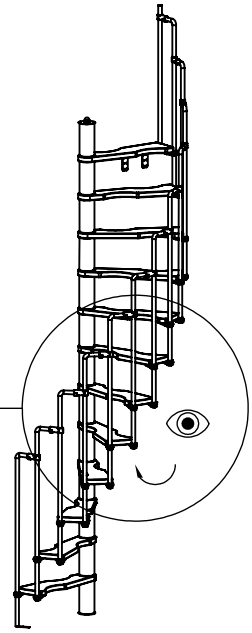
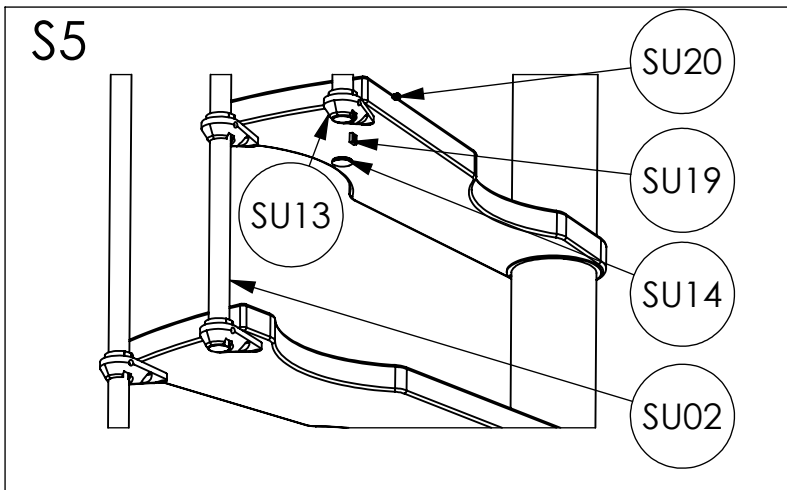


<p>SU01</p>  <p>12x</p>	<p>SU02</p>  <p>12x</p> <p>Ø 22x1x1045+140mm</p>	<p>SU03</p>  <p>1x</p> <p>Ø 22x1x840 mm</p>	<p>SU04</p>  <p>3x</p> <p>M16x1000 mm</p>
<p>SU05</p>  <p>13x</p> <p>Ø 90x198 mm</p>	<p>SU06</p>  <p>1x</p> <p>Ø 100x3mm M16</p>	<p>SU07</p>  <p>1x</p> <p>Ø 100x3mm</p>	<p>SU08</p>  <p>25x</p> <p>Ø 100x1,5mm</p>
<p>SU09</p>  <p>2x</p>	<p>SU10</p>  <p>1x</p>	<p>SU11</p>  <p>1x</p>	<p>SU12</p>  <p>12x</p>
<p>SU13</p>  <p>24x</p>	<p>SU14</p>  <p>13x</p> <p>Ø 22</p>	<p>SU15</p>  <p>1x</p> <p>M16 DIN 934</p>	<p>SU16</p>  <p>1x</p> <p>M16 DIN 125A</p>
<p>SU17</p>  <p>13x</p> <p>4,5 x 60mm</p>	<p>SU18</p>  <p>13x</p> <p>Ø 8mm</p>	<p>SU19</p>  <p>48x</p> <p>M6 DIN 562</p>	<p>SU20</p>  <p>48x</p> <p>M6 x 6 mm</p>
<p>SU21</p>  <p>2x</p> <p>M16 DIN 6334</p>	<p>SU22</p>  <p>72x</p> <p>5 x 40 mm</p>	<p>SU23</p>  <p>8x</p> <p>4,5 x 25 mm</p>	



3





4

