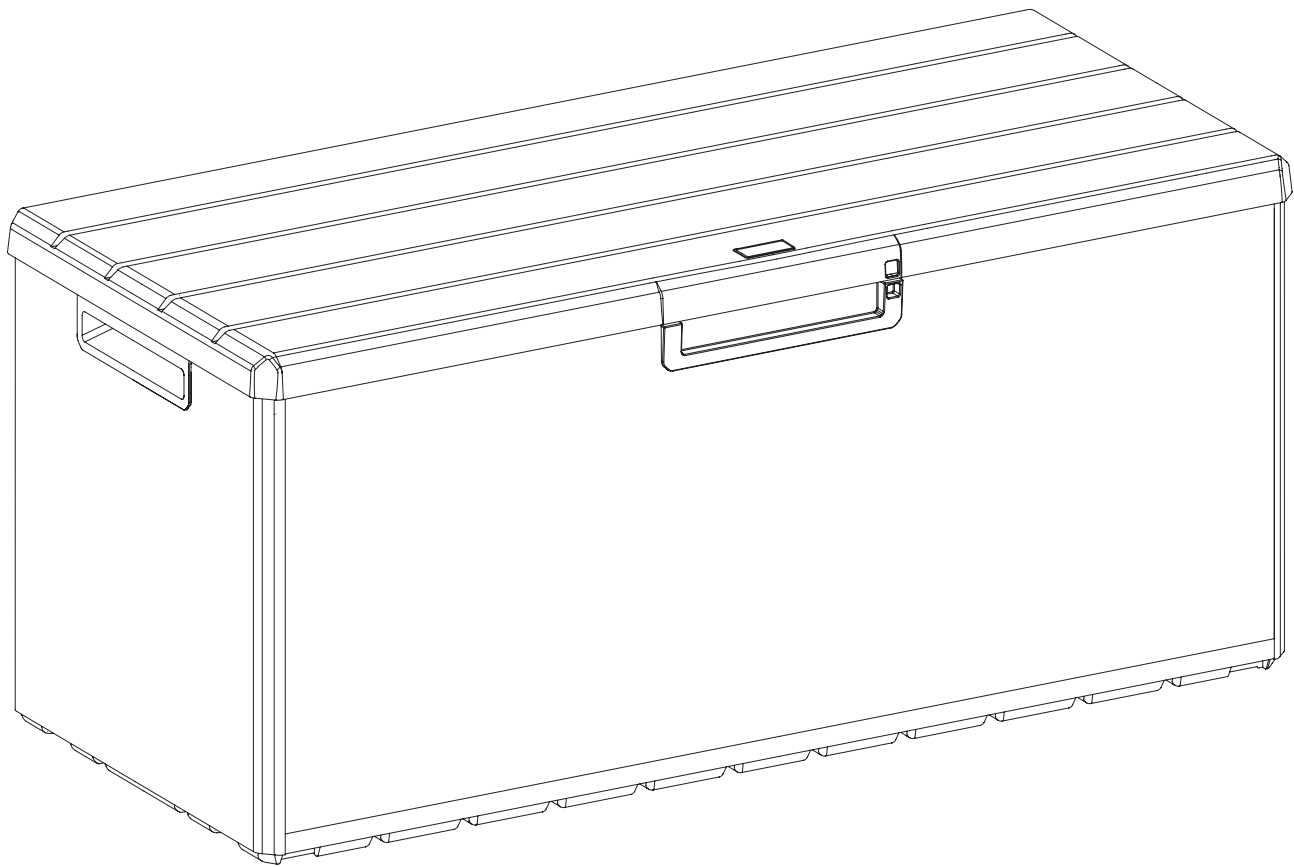
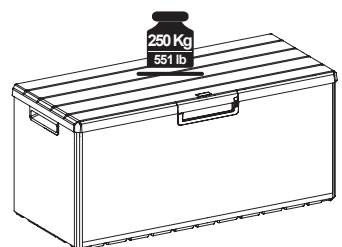


TOOMAX[®]

PORTOFINO PLUS



Art. 176 cm 123,7x54,5x56,2h | in 48,7x21,4x22,1h



PRIMA DI INIZIARE L'ASSEMBLAGGIO / BEFORE STARTING ASSEMBLY / VOR DER MONTAGE / ANTES DE EMPEZAR EL MONTAJE / AVANT D'ENTAMER LE MONTAGE

IT:

1. In caso di pezzi mancanti o danneggiati all'interno del cartone, rivolgersi al punto vendita presentando la prova di acquisto. Indicare sempre il codice dei pezzi mancanti o danneggiati, indicati alla sezione "ISTRUZIONI DI MONTAGGIO" di questo manuale.
2. La confezione contiene alcuni componenti metallici taglienti o appuntiti; si raccomanda di indossare guanti da lavoro durante il montaggio del prodotto.

EN:

1. If parts are missing or damaged, please contact your local dealer accompanied by the proof of purchase. Remember to indicate the code of missing or damaged parts always referring to this manual.
2. The pack may contain some metallic sharp parts. Please be careful when handling these components. Always wear work gloves.

DE:

1. Bei fehlenden oder beschädigten Teilen im Karton wenden Sie sich bitte an die Verkaufsstelle und legen den Kaufbeleg vor. Stets die Artikelnummer der fehlenden oder beschädigten Teile, die im Abschnitt "MONTAGEANLEITUNG" dieses Handbuchs wiedergegeben sind, angeben.
2. Die Packung enthält einige scharfe oder spitze Metallteile. Während der Montage des Produkts ist es ratsam, Arbeitshandschuhe zu tragen.

ES:

1. Si dentro de la caja faltan piezas, o están piezas dañadas, póngase en contacto con el punto de venta, llevando con sigo la prueba de compra. Siempre hay que indicar los códigos de las piezas faltantes o dañadas, como enumerados en la sección "INSTRUCCIONES DE MONTAJE" de este manual.
2. La caja contiene algunos componentes metálicos afilados o puntiagudos; se recomienda utilizar guantes de trabajo para el montaje del producto.

FR:

1. En cas de pièces manquantes ou endommagées dans le carton, s'adresser au point de vente avec une preuve d'achat. Toujours indiquer le code des pièces manquantes ou endommagées, présent dans la section «INSTRUCTIONS DE MONTAGE» de ce manuel.
2. La boîte contient des composants métalliques tranchants ou pointus; il est recommandé de porter des gants de travail lors du montage du produit.

**ATTREZZATURA OCCORRENTE PER IL MONTAGGIO / REQUIRED TOOLS / FÜR DIE MONTAGE
BENÖTIGTE GERÄTE / HERRAMIENTAS NECESARIAS PARA EL MONTAJE / OUTILS NECESSAIRES
POUR LE MONTAGE**

IT: Attrezzatura non inclusa! **EN:** Tools not included! **DE:** Geräte sind nicht inbegriffen!

ES: Las Herramientas no están incluidas! **FR:** Outils non inclus!



**GARANZIA LIMITATA DI 2 ANNI / 2 YEAR LIMITED WARRANTY / ZWEI-JÄHRIGE GARANTIE / GARANTÍA
LIMITADA DE 2 AÑOS / GARANTIE LIMITEE DE 2 ANS**

IT: L'intera gamma dei prodotti viene prodotta con materiali di qualità e sotto controllo rigoroso. Qualora si presentasse un problema, rivolgersi al punto vendita presso cui è stato acquistato il prodotto.

Plastmeccanica S.p.A. sottopone i propri prodotti a test di resistenza e di stabilità ed è pronta a sostituire, a propria discrezione, qualsiasi prodotto o parti di esso qualora sia presente un difetto strutturale o produttivo per un periodo di 2 anni a partire dalla data di acquisto. Il periodo della garanzia inizia a partire dalla data di acquisto, quindi è necessario conservare la prova di acquisto da poter presentare su richiesta.

Dopo aver presentato un reclamo, il periodo di garanzia continuerà ad essere calcolato e resterà valido fino alla

data della sua scadenza.

Sono esclusi dalla presente garanzia: danni causati da uso di forza, utilizzo non corretto o inappropriato, negligenza, uso commerciale o diverso da quello personale o domestico, danni derivanti da alterazione, pittura o assemblaggio non eseguito in conformità alle istruzioni di montaggio, danni causati dagli effetti di condizioni meteorologiche eccezionali (inclusi ma non limitati a temporali).

Plastmeccanica S.p.A. non si riterrà responsabile di eventuali danni causati ai beni riposti all'interno del prodotto.

EN: The full range of products is made with high quality materials and under strict controls. In case a problem should occur, please address your claim to the dealer where you purchased the product.

Plastmeccanica S.p.A. always tests its products for durability and stability and shall replace, at its discretion, any product or part which fails due to structural defect or faulty workmanship for a 2-year period from the date of purchase. The warranty period shall begin on the date of purchase; you should therefore keep the dated receipt to present upon request.

After a claim has been settled, the warranty period will continue to be counted and shall terminate upon its expiry date.

Damages caused by use of force, incorrect handling, inappropriate use, neglect, commercial use or use other than for personal or domestic purposes, damages resulting from alteration, painting or assembly not in accordance with the instruction manual and damages caused as a result of overload are excluded from warranty. In addition, the warranty excludes any damage coming from exceptional weather condition effects (including but not limited to storms).

Lastly, Plastmeccanica S.p.A shall not be responsible for any damage to goods stored inside the product.

DE: Die gesamte Palette der Kissenboxen wird unter einer strengen Kontrolle aus hochwertigen Materialien hergestellt. Sollte ein Problem auftreten, richten Sie Ihre Reklamation an Ihren Händler vor Ort. Die Garantiezeit läuft ab dem Kaufdatum. Sie werden somit gebeten, einen datierten Kaufbeleg aufzubewahren, um ihn auf Verlangen vorlegen zu können. Die Fa.

Plastmeccanica S.p.A. unterzieht ihre Produkte Haltbarkeits- und Stabilitätstests und ist nach ihrem Ermessen bereit, in dem Zeitraum von 2 Jahren ab Kaufdatum jedes Produkt oder Teile davon zu ersetzen, sollte ein Struktur- oder Produktionsfehler bestehen.

Die durch Gewaltanwendung, falscher Handhabung oder unangemessenen Gebrauch, Vernachlässigung, gewerblichen Gebrauch oder anderen als den persönlichen oder Hausgebrauch bedingten Schäden, die aus Veränderung, Anstrich oder nicht mit dem Anleitungshandbuch konformer Montage herrührenden Schäden sowie die von den Auswirkungen der Überladung des Produkts verursachten Schäden sind von der vorliegenden Garantie ausgenommen. Außerdem wird die Garantie nicht auf Schäden, die durch Auswirkungen von außergewöhnlichen Wetterbedingungen (einschließlich aber nicht nur darauf beschränkt Unwetter) verursacht werden, angewandt.

Nach der Einreichung einer Reklamation läuft die Garantie weiter und erlischt an ihrem Verfallsdatum. Die Fa. Plastmeccanica S.p.A. haftet nicht für eventuelle Schäden an in der Box verstauten Gütern.

ES: Los baúles de la colección están fabricados con materiales de calidad bajo un estricto proceso de control.

En caso de problemas, póngase en contacto con el punto de venta donde ha adquirido el producto. El periodo de garantía empieza desde la fecha de adquisición, por lo tanto le rogamos conservar una prueba de adquisición con fecha que tendrá que presentar a petición.

Plastmeccanica S.p.A. somete sus productos a pruebas de resistencia y estabilidad y está dispuesta a sustituir a su discreción cualquier producto o parte de ello en presencia de defectos estructurales o defectos de producción por un periodo de 2 años desde la fecha de adquisición.

Los daños ocasionados por uso de la fuerza, manipulación incorrecta, uso inapropiado, negligencia, uso comercial o uso diferente del uso personal o doméstico; los daños derivados de modificación, pintura o montaje no realizados en conformidad con el manual de instrucciones y los daños ocasionados por la sobrecarga del producto no están cubiertos por esta garantía. Además, la garantía no se aplica a daños ocasionados por los efectos de condiciones meteorológicas extraordinarias (incluso, sin limitaciones, tormentas).

Tras la resolución de una reclamación, el periodo de garantía continuará calculándose y quedará válido hasta la fecha de caducación. Plastmeccanica S.p.A. no será responsable de daños ocasionados a los bienes colocados en el interior del producto.

FR: Toute la gamme de coffres est réalisée avec de matériaux de qualité et sous un contrôle rigoureux. En cas de problèmes, s'adresser au point de vente où le produit a été acheté. La période de garantie commence à partir de la date d'achat, donc veuillez conserver une preuve d'achat datée à présenter sur demande.

Plastmeccanica S.p.A. teste la durabilité et la stabilité de ses Produits et elle est prête, à son entière discrétion, à remplacer, pendant un délai de 2 ans à partir de la date d'achat, tout Produit ou une partie du Produit au cas où un défaut structurel ou de production serait présent.

Tout dommage causé par l'usage de la force, un emploi non correct ou inadéquat, négligence, un emploi commercial ou différent de l'usage personnel ou domestique; tout dommage résultant d'altération, peinture ou montage effectué non en conformité avec le manuel d'instructions; tout dommage causé par la surcharge du Produit est exclu de cette garantie. Outre à cela, la garantie ne couvre pas les dommages causés par les effets des conditions météorologiques exceptionnelles (inclus, sans limitation, les orages).

Après avoir déposé une réclamation, la période de garantie continuera à être calculée et sera valable jusqu'à la date de son échéance.

Plastmeccanica S.p.A ne sera pas responsable de tout dommage causé aux biens stockés dans le Produit.

MANUTENZIONE E SICUREZZA / CARE AND SAFETY / INSTANDHALTUNG UND SICHERHEIT / MANTENIMIENTO Y SEGURIDAD / ENTRETIEN ET SECURITE

IT:

- Il prodotto è destinato esclusivamente a contenere oggetti.
- È fondamentale assemblare tutte le parti seguendo accuratamente le istruzioni nella sequenza indicata, senza saltare alcun passaggio e con l'ausilio degli attrezzi indicati.
- Si raccomanda di posizionare il prodotto su una superficie piana.
- Per la scelta del luogo di posizionamento tenere conto della direzione del vento, che può danneggiare il prodotto. Quando il prodotto non è in uso, tenere il prodotto chiuso per evitare danni.
- Durante il montaggio, indossare sempre guanti da lavoro e prestare attenzione alle parti taglienti o appuntite.
- Al termine del montaggio, smaltire gli imballaggi secondo la vigente normativa sulla raccolta dei rifiuti.
- Temperatura di esercizio: -5/+40° C
- Il prodotto non può essere usato per trasportare cose e/o persone.
- Evitare di eseguire il montaggio durante le giornate ventose e/o piovose.
- Pulire con acqua e saponi neutri, non aggressivi. Non usare spazzole dure né detergenti abrasivi. Evitare detergenti a base di oli e acetoni.
- Dopo la pioggia, asciugare sempre il prodotto con un panno asciutto.
- Evitare di urtare il prodotto con oggetti che potrebbero danneggiarlo.
- Controllare periodicamente che il prodotto sia stabile e sicuro.
- Non riporre sostanze chimiche infiammabili o corrosive.
- Non riporre oggetti caldi (ad esempio, grill o altre attrezzature incandescenti).
- Non idoneo per riporre alimenti.
- In caso di incendio, non usare l'acqua per spegnere il fuoco sugli oggetti in polipropilene.
- Non salire né sedersi sul coperchio.
- Non chiudere persone e/o animali all'interno del prodotto.
- Si raccomanda di fare attenzione alla chiusura delle coperchio, specialmente in presenza di bambini.
- Questo prodotto non è un giocattolo. Non permettere ai bambini di entrare all'interno.
- Conservare il presente manuale per future referenze.
- A fine vita, smaltire il prodotto secondo la vigente normativa sulla raccolta dei rifiuti.

EN:

- This product is intended for storage use only.
- It is crucial to assemble all the parts according to the instructions using tools listed in the manual. Do not omit any step.
- The product should be located on a flat surface.
- Take into consideration the wind direction when selecting the placement of the product. In any case, reduce the exposure to the wind as much as possible. Keep closed and locked when the product is not in use to prevent such damage.
- Always wear work gloves and be careful when handling sharp or pointed parts.
- After installation, dispose of packaging in accordance with the local regulations.
- Working temperature: -5/+40° C.
- Not designed to carry items and/or people.
- Do not attempt assembly on windy or cold days.
- Wash with water and mild detergent solution to avoid any damage to the plastic surface. Avoid using oil or acetone-based cleaners. Do not use stiff brushes or abrasive cleaners.
- After the rain, wipe with dry cloth.
- Do not hit the product with blunt objects.
- Periodically inspect the product is stable and safe.
- Not suitable for storing flammable or corrosive substances.

- Never store hot items in the box (such as recently used grills, blowtorches, irons, etc.).
- Not suitable for storing foods.
- In case of fire, do not attempt to extinguish burning polypropylene with water.
- Do not stand on the lid.
- Do not shut people or animals in the product.
- Be careful when closing the lid to avoid getting stuck with your hands, especially in the presence of children.
- The product is not a toy. To prevent risk of suffocation, do not allow children to play inside the product.
- Keep the manual for future reference.
- At the end of its useful life, dispose of the product in accordance with the local regulations.

DE:

- Das Produkt ist ausschließlich für die Aufnahme von Gegenständen bestimmt.
- Es ist wichtig, alle Teile unter genauer Befolgung der Anleitung in der angegebenen Reihenfolge, ohne Schritte zu überspringen, und mithilfe der angegebenen Geräte zusammenzubauen.
- Es wird empfohlen das Produkt auf eine eben Fläche zu positionieren.
- Bei der Wahl des Aufstellungsplatzes die Windrichtung berücksichtigen. Sie kann das Produkt beschädigen. Wenn das Produkt nicht gebraucht wird, halten Sie es geschlossen, um Schäden zu vermeiden.
- Während der Montage Arbeitshandschuhe tragen und auf die scharfen oder spitzen Teile achten.
- Am Ende der Montage das Verpackungsmaterial gemäß der geltenden Bestimmung für Abfallsammlung entsorgen.
- Betriebstemperatur: -5/+40° C
- Das Produkt kann nicht zur Beförderung von Sachen und/oder Personen verwendet werden.
- Die Montage während windiger und/oder regnerischer Tage vermeiden.
- Mit Wasser und neutraler, nicht aggressiver Seife reinigen. Weder harte Bürsten noch Scheuermittel verwenden. Öl- und acetonhaltige Reinigungsmittel vermeiden.
- Nach dem Regen das Produkt stets mit einem trocknen Tuch trockenwischen.
- Vermeiden Sie es, mit Gegenständen, die es beschädigen könnten, an das Produkt zu stoßen.
- Regelmäßig kontrollieren, ob das Produkt stabil und sicher ist.
- Keine entzündbaren oder korrosiven Chemikalien hineinstellen.
- Keine warmen Gegenstände (zum Beispiel Grill oder andere glühende Geräte) hineinstellen.
- Nicht für das Hineinstellen von Lebensmitteln geeignet.
- Bei Feuer kein Wasser zum Löschen von brennenden Gegenständen aus Polypropylen verwenden.
- Weder auf den Deckel steigen, noch sich daraufsetzen.
- Keine Personen und/oder Tiere im Produkt einschließen.
- Es empfiehlt sich, beim Schließen des Deckels besonders auf anwesende Kinder zu achten.
- Dieses Produkt ist kein Spielzeug. Den Kindern nicht erlauben, hineinzuklettern.
- Das vorliegende Handbuch für künftige Bezugnahmen aufbewahren.
- Am Ende der Lebensdauer das Produkt gemäß der geltenden Richtlinie für Müllsammlung entsorgen.

ES:

- El producto sólo está destinado a contener objetos.
- Es de fundamental importancia montar todas las piezas siguiendo con rigor las instrucciones en la secuencia indicada, sin saltarse ningún paso y con la ayuda de las herramientas indicadas.
- Se recomienda colocar el producto sobre una superficie plana.
- Al elegir el lugar del montaje, hay que tener en cuenta la dirección del viento, que puede dañar el producto. Cuando el producto no esté en uso, mantenerlo cerrado para evitar daños.
- Durante el montaje, es siempre necesario utilizar siempre guantes de trabajo y prestar atención a las partes afiladas o puntiagudas.
- A la conclusión del montaje, eliminar el embalaje de acuerdo con la normativa de recogida de residuos vigente.
- Temperatura de funcionamiento: -5/+40° C
- No se puede utilizar el producto para transportar bienes y/o personas.
- Evitar el montaje durante los días de viento y/o lluvia.
- Limpiar con agua y jabones suaves y no agresivos. No utilizar cepillos duros ni productos de limpieza abrasivos. Evitar los productos de limpieza a base de aceite y acetona.
- Después de la lluvia, siempre secar el producto con un paño seco.
- Evitar golpear el producto con objetos que puedan dañarlo.
- De vez en cuando controlar que el producto sea estable y seguro.
- No almacenar productos químicos inflamables o corrosivos.
- No almacenar objetos calientes (por ejemplo, parrillas u otras herramientas incandescentes).
- No es adecuado para guardar alimentos.

- En caso de incendio, no utilizar agua para extinguir el fuego en los objetos de polipropileno.
- No subirse ni sentarse sobre la tapadera.
- No encerrar a personas y/o animales en el interior del producto.
- Hay que tener cuidado al cerrar el techo, especialmente en presencia de niños.
- Este producto no es un juguete. No permitir que los niños entren dentro.
- Conservar este manual como referencia por el futuro.
- Al final de su vida útil, eliminar el producto de acuerdo con la normativa vigente de recogida de residuos.

FR:

- Le produit est conçu exclusivement pour contenir des objets.
- Il est essentiel de monter toutes les parties en suivant soigneusement les instructions dans la séquence indiquée, sans sauter aucun passage et en utilisant les outils indiqués.
- Il est recommandé de positionner le produit sur une surface plane.
- Choisir le lieu d'emplacement en tenant compte de la direction du vent qui pourrait abîmer le produit. Lorsque le produit n'est pas utilisé, il faut le maintenir fermé pour éviter tout dommage.
- Lors du montage, porter toujours des gants de travail et faire attention aux parties tranchantes ou pointues.
- A la fin du montage, jeter l'emballage selon les règlements en vigueur en matière de collecte de déchets.
- Température d'utilisation: -5/+40° C.
- Ne pas utiliser le produit pour transporter des objets et/ou des personnes.
- Eviter d'effectuer le montage dans des journées de vent et/ou de pluie.
- Nettoyer à l'aide d'eau et de savons neutres, non agressifs. Ne pas utiliser de brosses dures ou de détergents abrasifs. Eviter tout détergent à base d'huiles et acétones.
- Après la pluie, essuyer toujours le produit à l'aide d'un chiffon sec.
- Eviter de heurter le produit avec des objets qui pourraient l'endommager.
- Contrôler périodiquement que le produit est stable et sûr.
- Ne pas stocker à l'intérieur de substances inflammables ou corrosives.
- Ne pas placer à l'intérieur d'objets chauds (par exemple une grille ou d'autres équipements incandescents).
- Le produit ne convient pas pour le stockage de la nourriture.
- En cas d'incendie, ne pas utiliser d'eau pour éteindre le feu sur les objets en polypropylène.
- Ne pas monter sur le couvercle et ne pas s'asseoir dessus.
- Ne pas renfermer de personnes et/ou d'animaux à l'intérieur du produit.
- Il est recommandé de faire attention à la fermeture du couvercle, en particulier si des enfants sont présents.
- Ce produit n'est pas un jouet. Ne pas laisser que les enfants entrent à l'intérieur.
- Conservé ce document pour des références futures.
- A la fin de sa durée de vie utile, jeter le produit selon les règlements en vigueur en matière de collecte de déchets.

AVVERTENZE SULLE MOLLE A GAS / WARNINGS REGARDING GAS SPRINGS / HINWEISE ZU DEN GASDRUCKFEDERN DER BOX / ADVERTENCIAS SOBRE LOS RESORTES DE GAS DE LOS BAÚLES / AVERTISSEMENT CONCERNANT LES RESSORTS A GAZ DES COFFRES

IT:

- Non tentare di aprire, perforare o modificare.
- Non posizionare vicino a fonti di calore.
- Non danneggiare l'asta. Non deve essere intaccata da corpi contundenti o abrasivi o da eventuali sostanze chimiche corrosive, vernici, oli o simili.
- Non lubrificare l'asta.
- Non installare se visibilmente danneggiata.
- Non applicare forze laterali.

EN:

- Do not try to open, pierce or modify.
- Do not place near heating sources.
- Do not damage the gas spring rod. It shall not be hit by blunt or abrasive objects or any corrosive substance, paint, oil or similar.
- Do not lubricate the gas spring rod.
- Do not assemble if clearly damaged.
- Do not apply lateral forces.

DE:

- Versuchen Sie nicht sie zu öffnen, zu lochen oder sonst irgendwie zu verändern.
- Nicht über Wärmequellen positionieren.
- Nicht die Stange der Gasdruckfeder beschädigen, sie darf nicht von stumpfen oder scheuernden Gegenständen bzw. von eventuellen ätzenden Chemikalien, Farbe, Öl oder Ähnlichem angegriffen werden.
- Die Stange der Gasdruckfeder nicht schmieren.
- Nicht montieren, wenn sie sichtbar beschädigt ist.
- Keine seitlichen Kräfte anwenden.

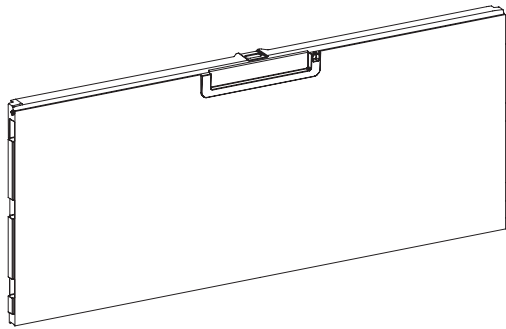
ES:

- No intente abrir, perforar o modificar los resortes de ninguna manera.
- No coloque los resortes sobre fuentes de calor.
- La varilla de los resortes no debe entrar en contacto con objetos contundentes o abrasivos o con sustancias químicas corrosivas, pintura, aceite o sustancias similares que pueden dañarla.
- No engrase la varilla de los resortes.
- No realice el montaje en presencia de daños evidentes.
- No aplique fuerzas laterales.

FR:

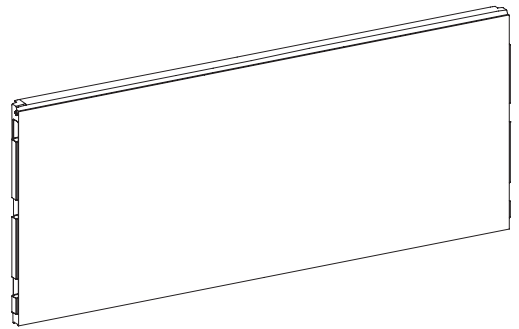
- Ne pas essayer d'ouvrir, percer ou modifier de quelque manière que ce soit.
- Ne pas placer sur des sources de chaleur.
- Ne pas endommager la tige, elle ne doit pas être touchée par des objets contondants ou abrasifs ou par d'éventuelles substances chimiques corrosives, peinture, huile, etc.
- Ne pas lubrifier la tige.
- Ne pas installer si visiblement endommagés.
- Ne pas appliquer de forces latérales.

A



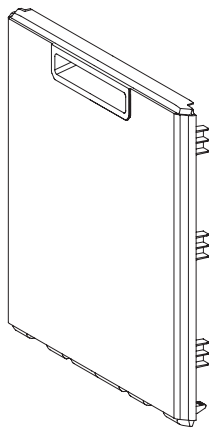
PZ / PCS 1

B



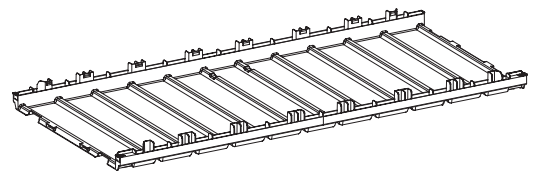
PZ / PCS 1

D



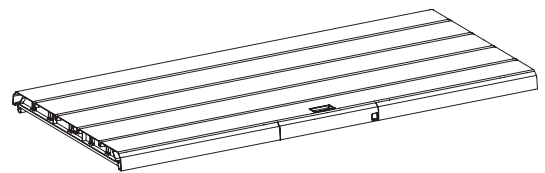
PZ / PCS 2

C



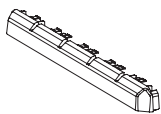
PZ / PCS 1

E



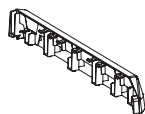
PZ / PCS 1

G



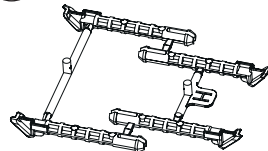
PZ / PCS 1

F



PZ / PCS 1

H



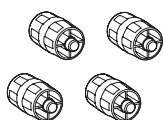
PZ / PCS 1

I



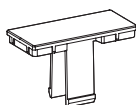
PZ / PCS 16

L



PZ / PCS 4

O



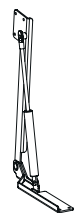
PZ / PCS 1

Z1



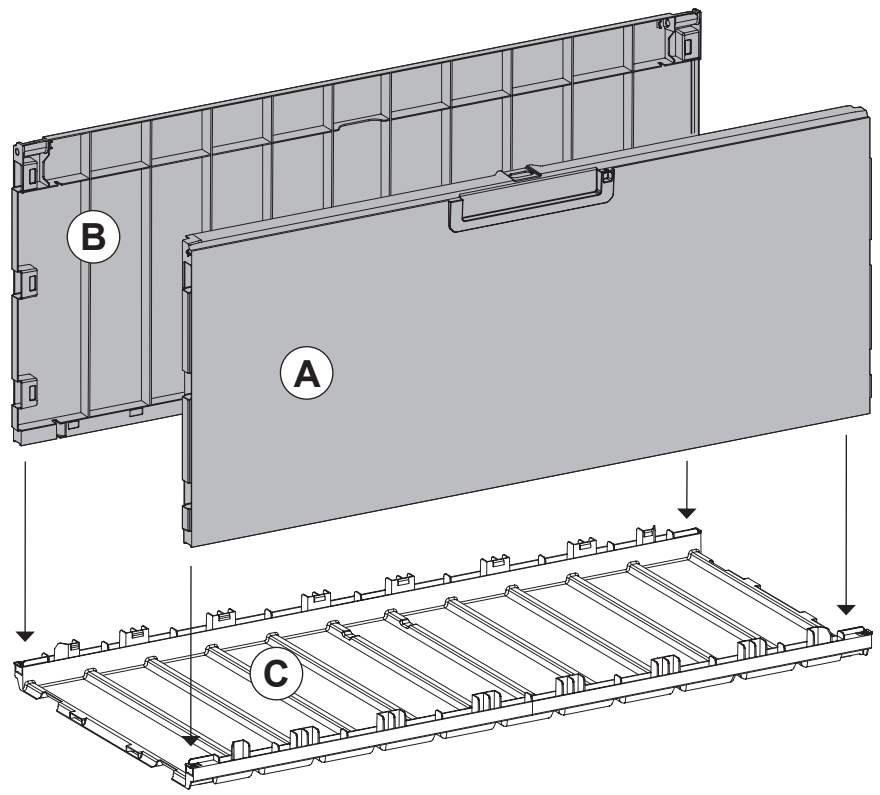
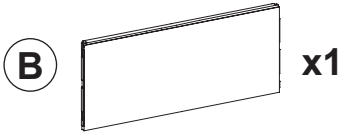
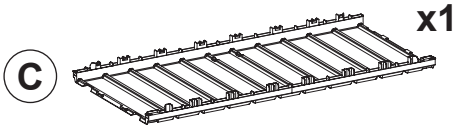
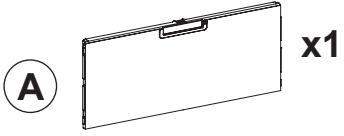
PZ / PCS 1

Z2

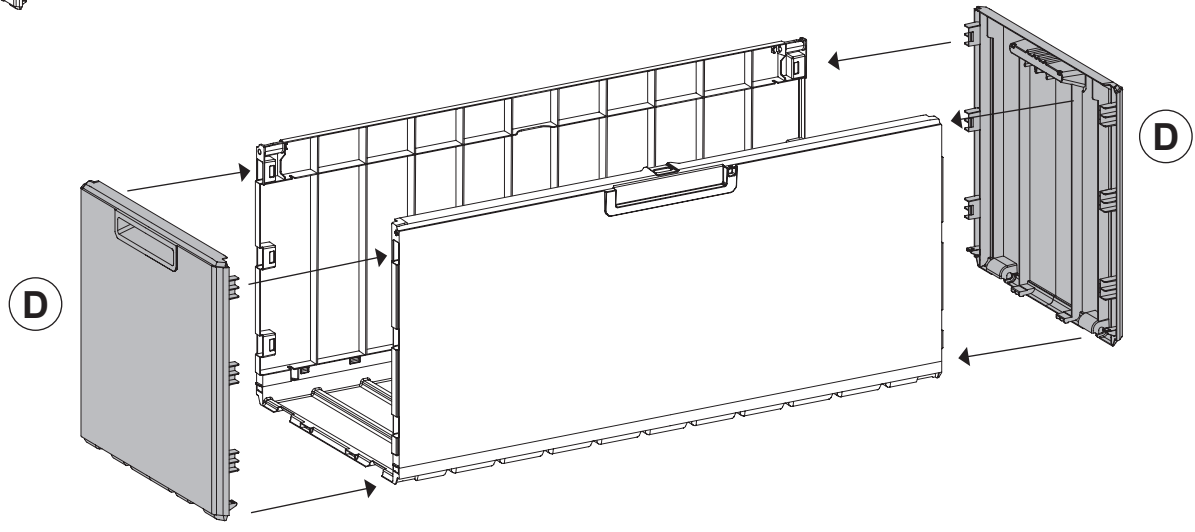
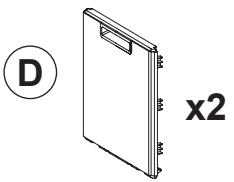


PZ / PCS 1

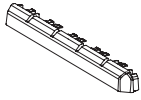
1

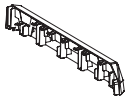


2

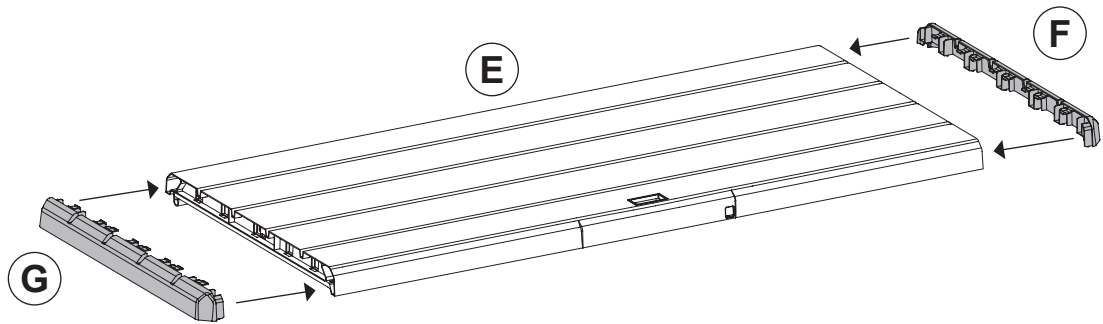


3

G  **x1**

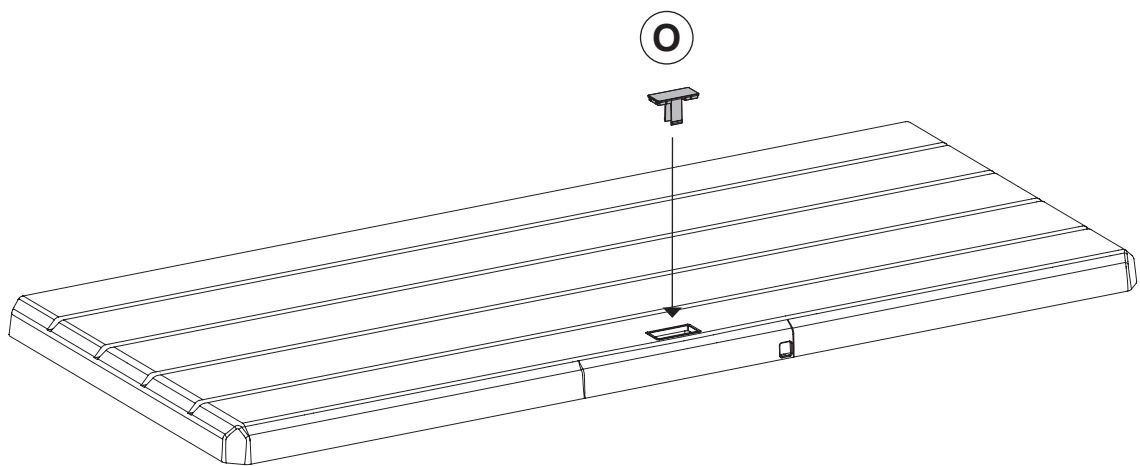
F  **x1**

E  **x1**

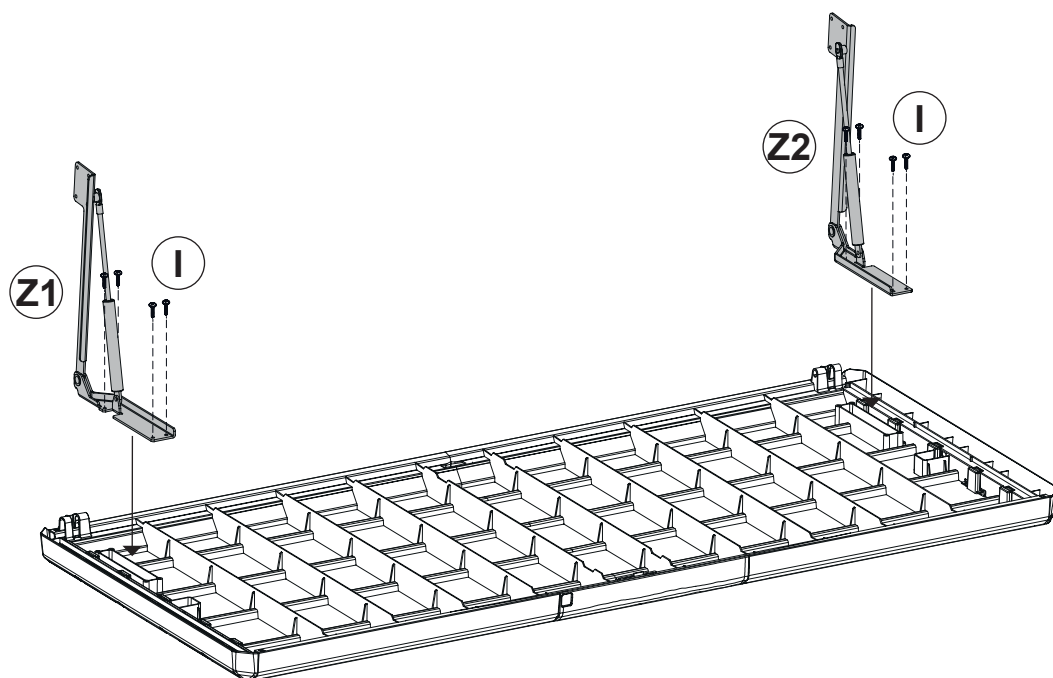
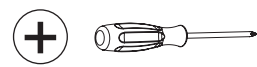
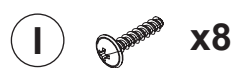
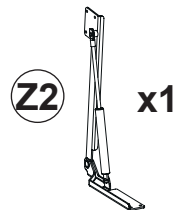
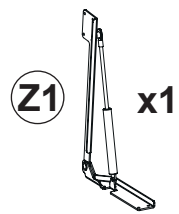


4

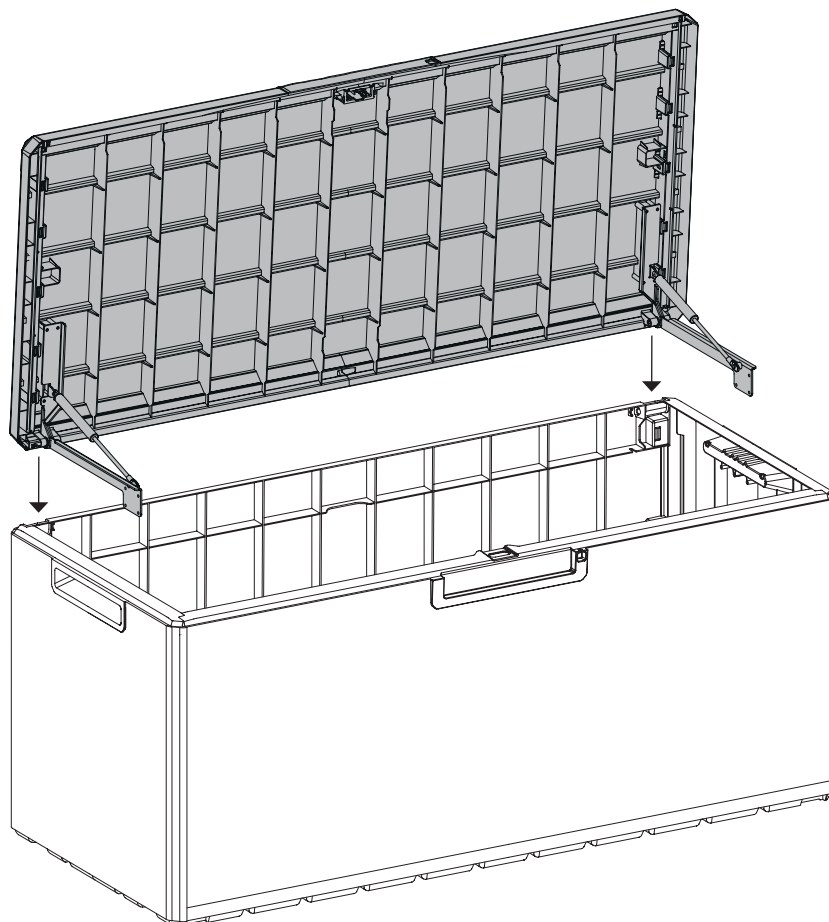
O  **x1**



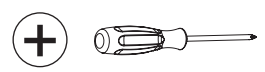
5




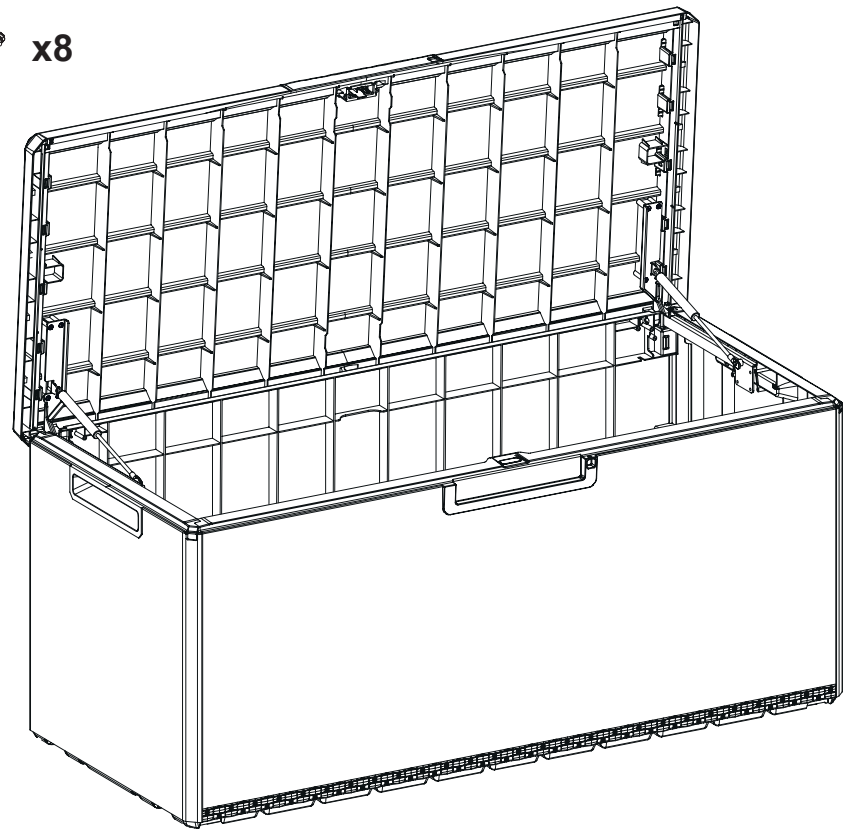
6



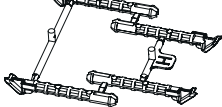
7

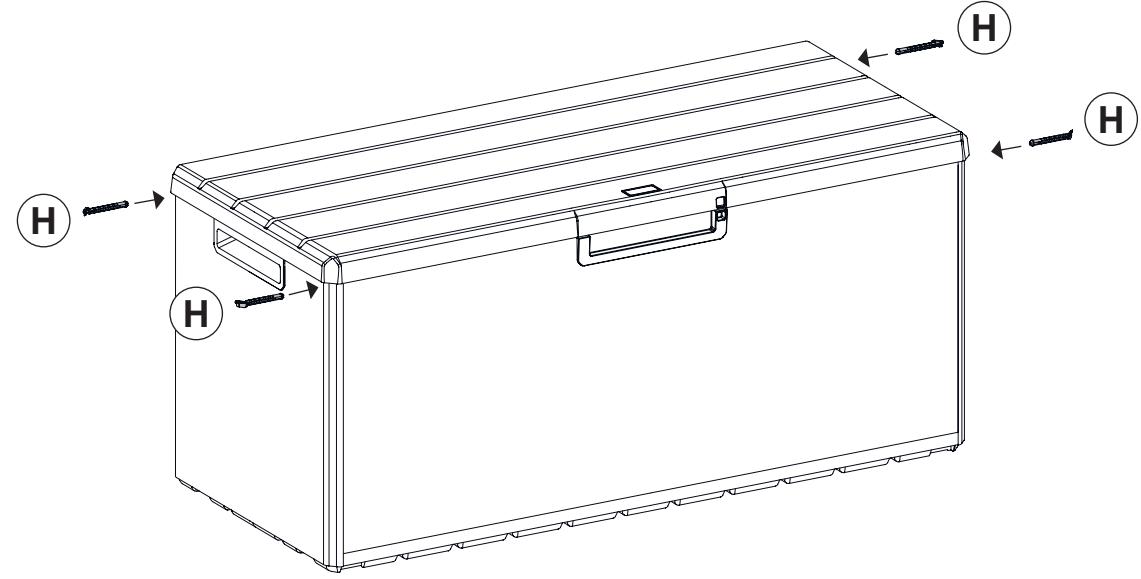


I  x8

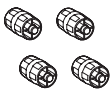


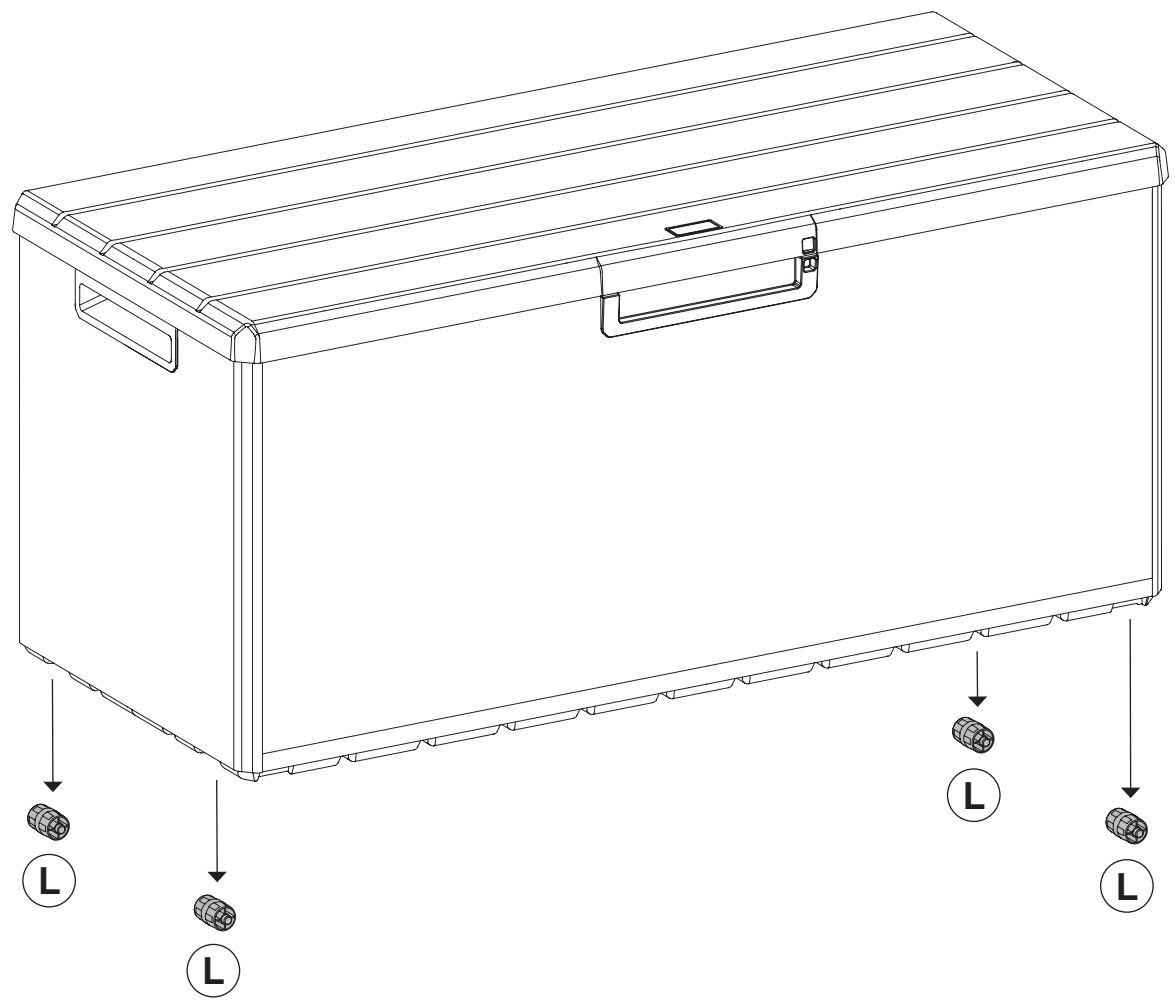
8

H  x1












9

L  x4



SYMBOLS

	SUITABLE FOR INDOOR AND OUTDOOR		NUMBER OF SITTING
	LOCKABLE		1 PERSON FOR ASSEMBLY
	TOOLS REQUIRED		UV RESISTANT
	VOLUME		THE WEIGHT HAS TO BE EQUALLY DISTRIBUTED ON THE SURFACE ON THE TOP
	ASSISTED OPENING/CLOSING OF THE LID		



Plastmeccanica S.p.A.

Viale del Lavoro, 3

60030 Castelbellino (An) - ITALY

Tel. +39 0731 70766 - Fax +39 0731 703796

info@plastmeccanica.it



www.toomax.it