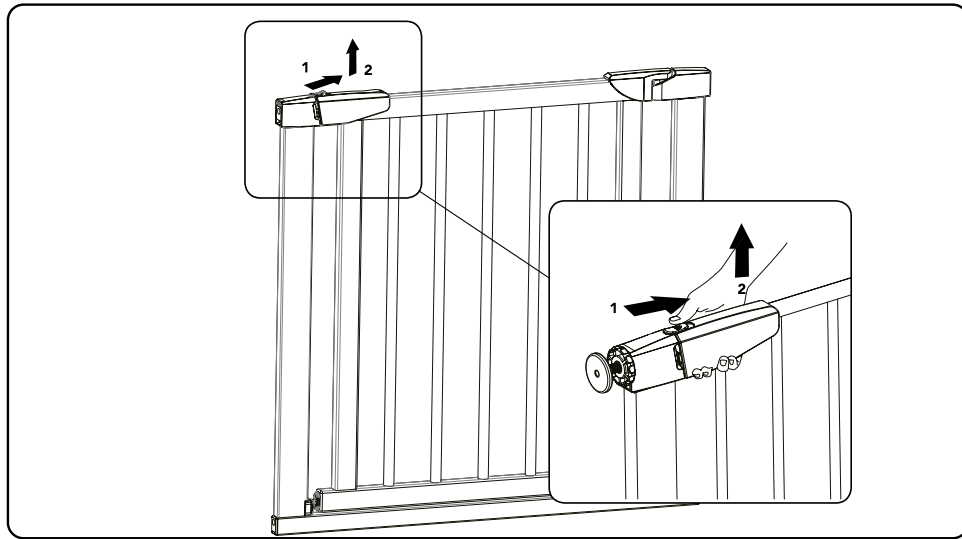


ÖFFNEN // opening



guardino

safe.
simple.

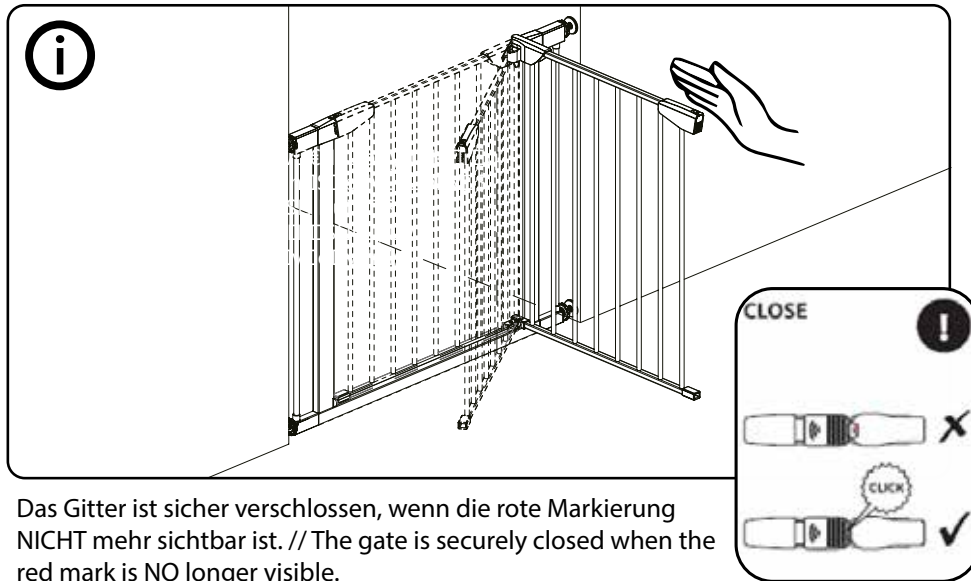
Gebrauchsanleitung // Instructions

Klemmgitter Art.Nr.: 700010 // Pressure-mounted gate

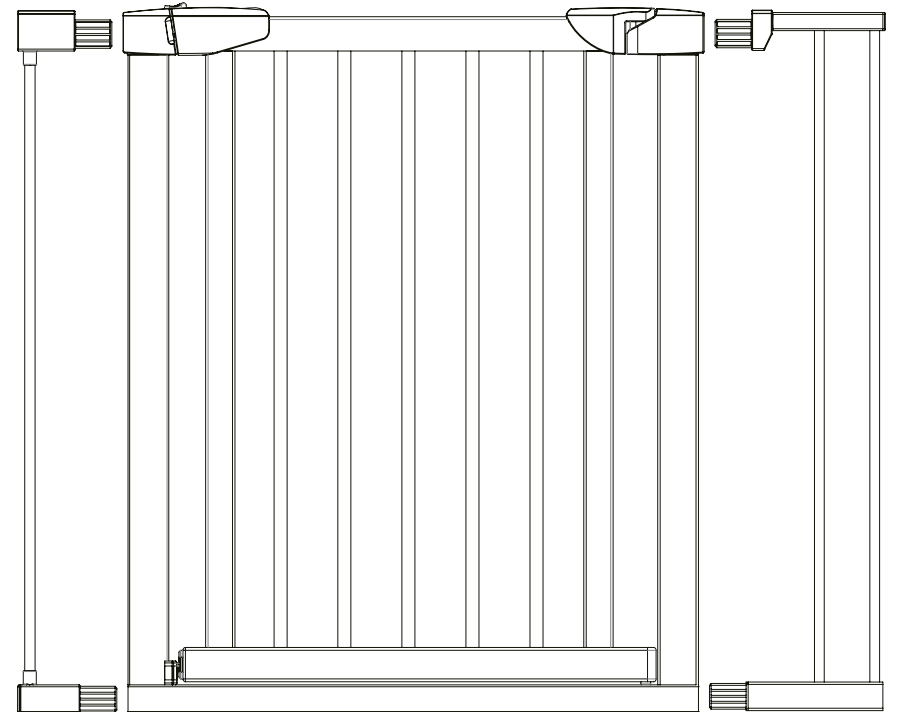
Verlängerung 7 cm Art.Nr.: 700011 //
Extensions Pressure-mounted gate 7 cm

Verlängerung 14 cm Art.Nr.: 700012 //
Extensions Pressure-mounted gate 14 cm

SCHLIESSEN // closing



Das Gitter ist sicher verschlossen, wenn die rote Markierung NICHT mehr sichtbar ist. // The gate is securely closed when the red mark is NO longer visible.

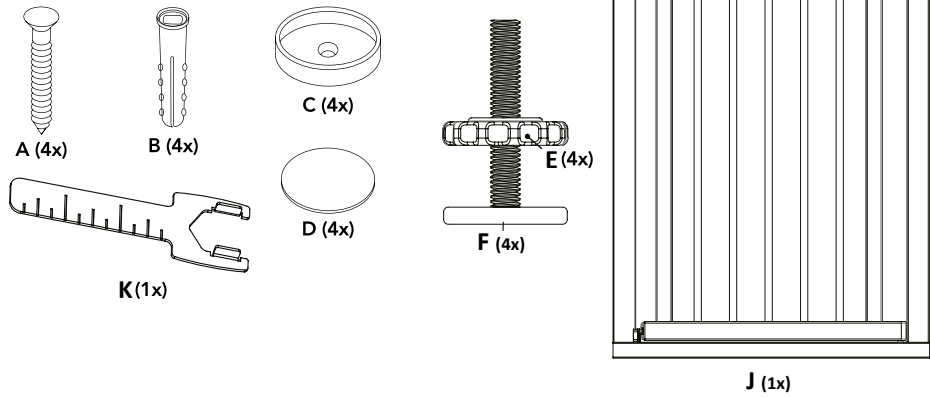


Bitte Kaufbeleg, Gebrauchsanleitung und Artikelnummer aufbewahren. Gewährleistungsansprüche oder Ansprüche aus Garantieverprechen sind ausschließlich mit dem Händler abzuwickeln.

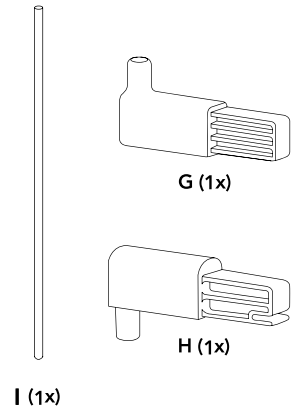
Safe & Care GmbH | Postfach 1639 | 71206 Leonberg | Rev. 015021

Inhalt // Contents

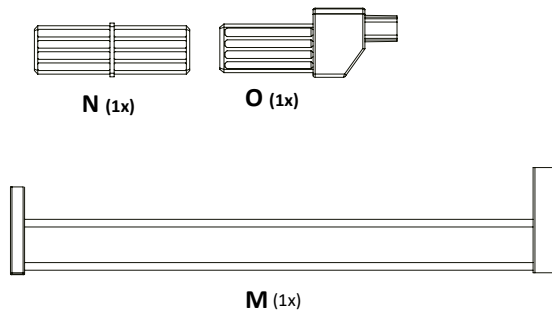
Art.Nr.: 700010



Art.Nr.: 700011



Art.Nr.: 700012



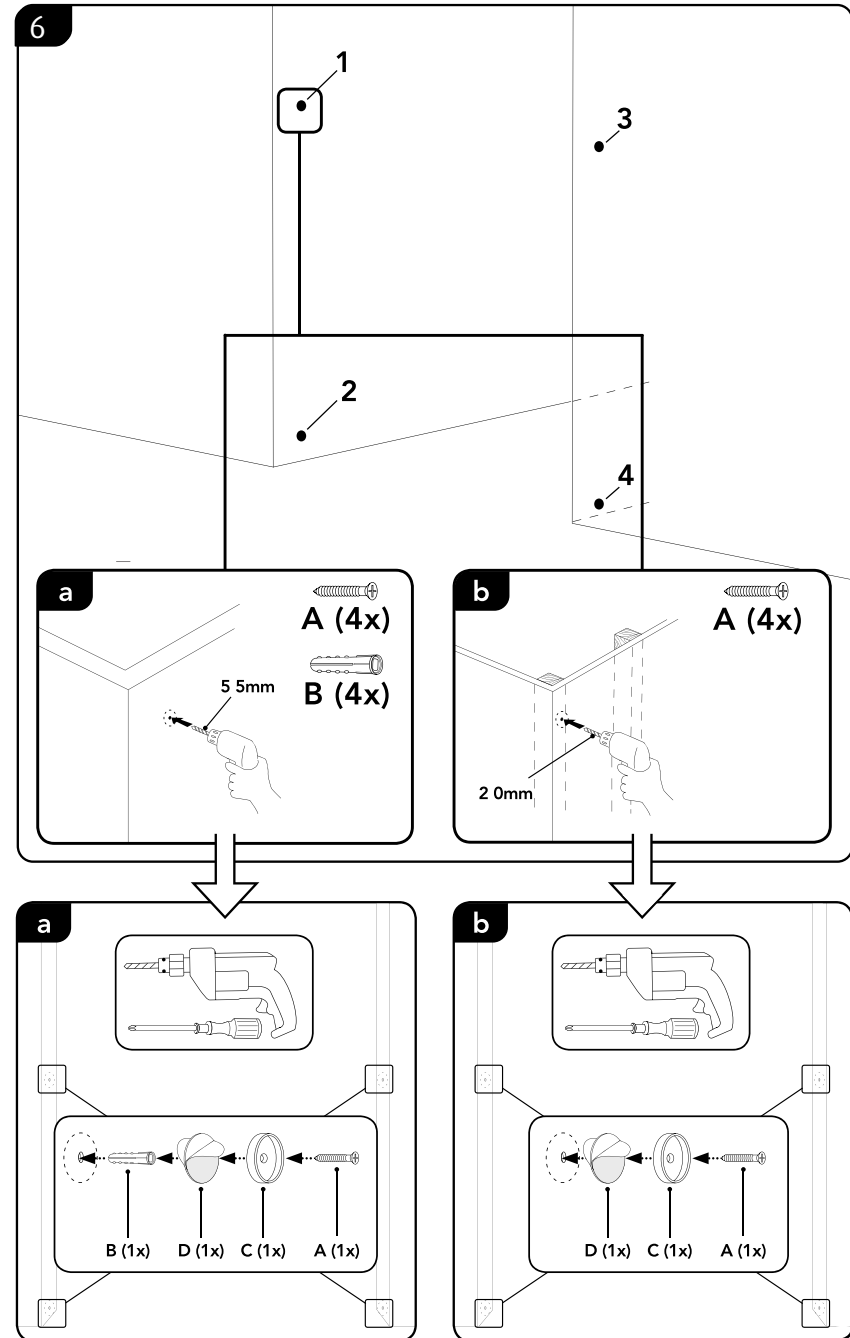
WICHTIG! DIE FOLGENDEN ANLEITUNGEN SIND SORGFÄLTIG ZU LESEN UND FÜR SPÄTERES NACHSCHLAGEN AUFZUBEWAHREN

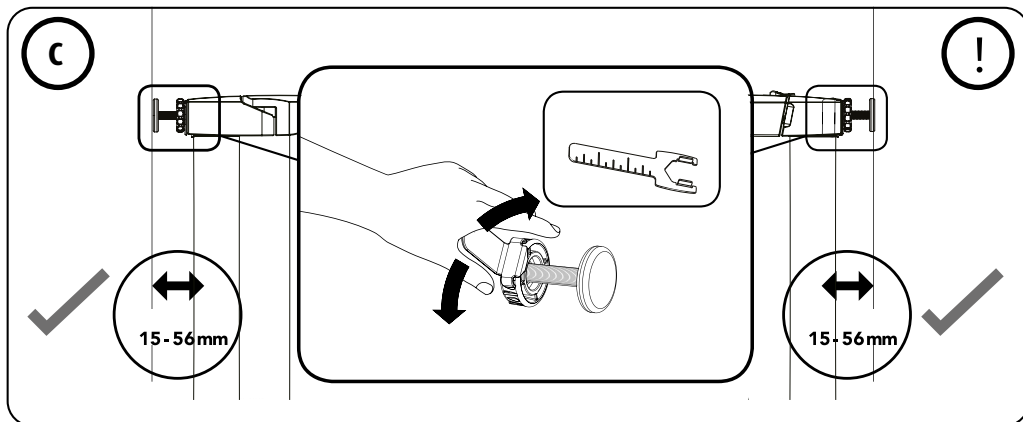
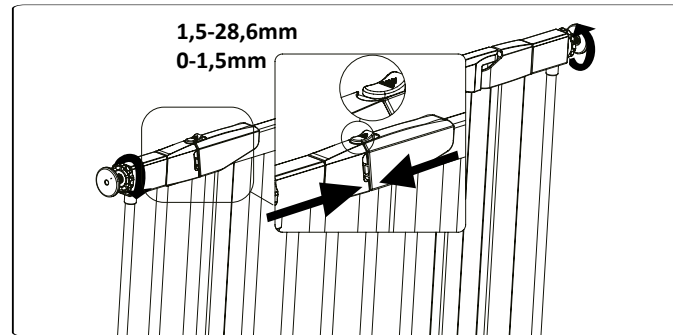
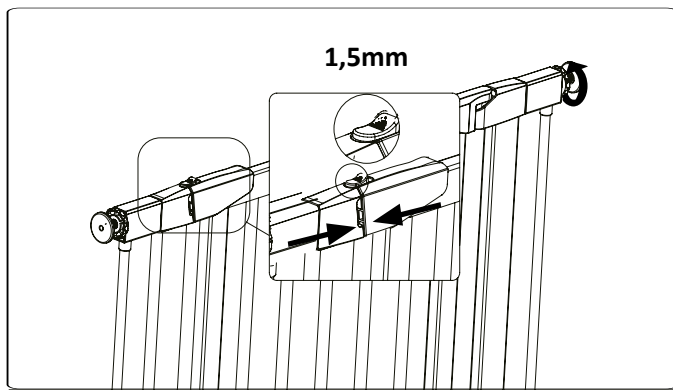


IMPORTANT! PLEASE READ THE FOLLOWING INSTRUCTIONS CAREFULLY AND RETAIN FOR FUTURE REFERENCE!



Schraubmontage // Screw mounting





Achtung: Das Gitter darf nur in den nachfolgenden Kombinationen verlängert werden. Es ist max. mit 2 Verlängerungen erweiterbar und es ist nicht erlaubt 3 oder mehr Verlängerungen anzubringen.

Attention: The gate may be extended only in the combinations you see in the table on the previous page. It can be extended with maximum 2 extensions. It is not allowed to attach 3 or more extensions.

Kombinationen:			Breite:	Combinations:			Width:
Verlängerung Links	Gitter 700010	Verlängerung rechts		Extension left	Gate 700010	Extension right	
-		-	75-81cm	-		-	75-81cm
7cm		-	82-88cm	7cm		-	82-88cm
-		7cm	82-88cm	-		7cm	82-88cm
7cm		7cm	89-95cm	7cm		7cm	89-95cm
7cm		14cm	96-102cm	7cm		14cm	96-102cm
14cm		7cm	96-102cm	14cm		7cm	96-102cm
14cm		-	89-95cm	14cm		-	89-95cm
-		14cm	89-95cm	-		14cm	89-95cm
14cm		14cm	103-109cm	14cm		14cm	103-109cm

Produktinformationen Art.Nr.: 700010

- Material: Metall, Kunststoff
- variabel einstellbare Gitterbreite 75-81 cm
- Höhe montiert: 75 cm
- Schutzgitter ist manuell zu öffnen, zum Schließen genügt ein kleiner Schubs und es verriegelt automatisch



WARNUNG - Eine fehlerhafte Montage kann gefährlich sein.
WARNUNG - Das Kinderschutzgitter darf bei Beschädigung oder Verlust einzelner Teile nicht verwendet werden.
WARNUNG - Das Kinderschutzgitter darf nicht an Fenstern angebracht werden.
WARNUNG - Niemals ohne Wandbesfestigungsteller verwenden.

WARNUNG - Das Klemmgitter wegen Stolpergefahr nicht oben an der Treppe verwenden! Lebensgefahr! (Abb. B) Am oberen Ende sollte ein Treppengitter von reer ohne Rahmen verwendet werden.

Wenn das Schutzgitter zwischen zwei sauberen und strukturfesten Oberflächen gemäß den in der Anleitung aufgeführten Anweisungen installiert wird, entspricht es den Anforderungen der Richtlinie EN 1930:2011.

ACHTUNG:

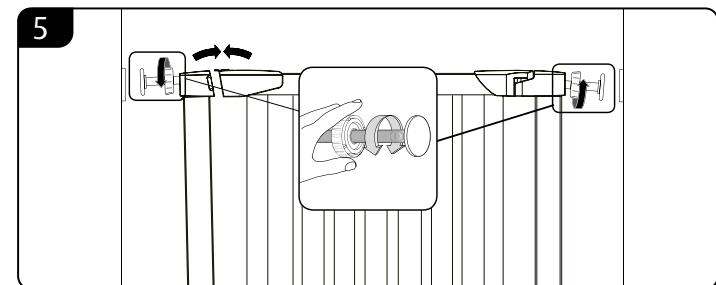
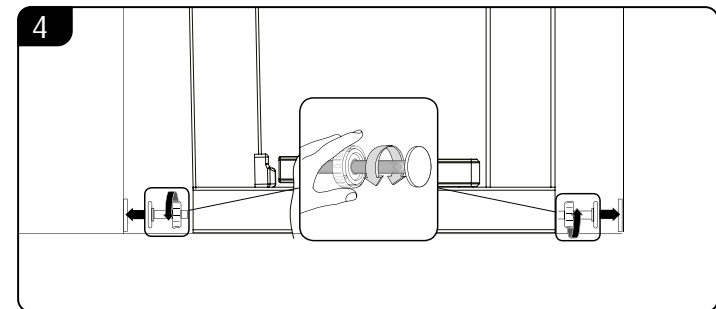
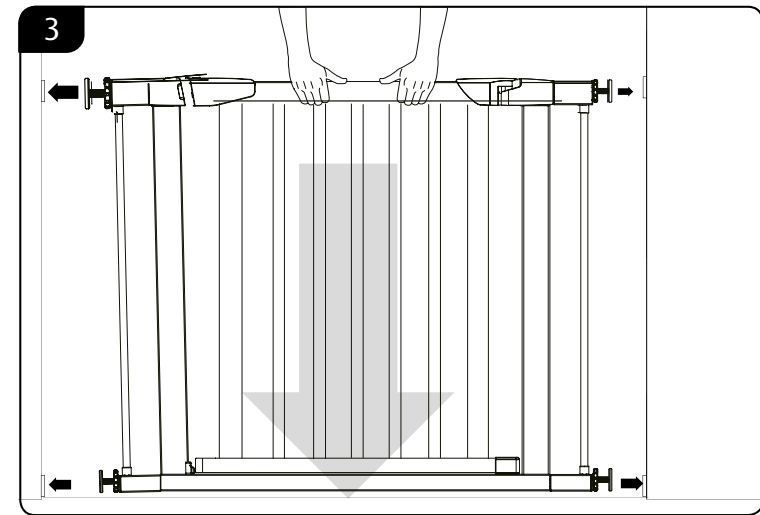
- Das Schutzgitter eignet sich nur für Kinder bis zu einem Alter von 24 Monaten
- Sollten Sie feststellen, dass Ihr Kind in der Lage ist, das Gitter selbstständig zu öffnen bzw. es zu überklettern (individuelle Kindesentwicklung), das Gitter nicht mehr verwenden
- Stellen Sie sicher, dass sich keine Gegenstände in der Nähe des Schutzgitters befinden, die Ihr Kind als Kletterhilfe verwenden könnte
- Bei älteren Kindern besteht die Gefahr des Überkletterns
- Auch Erwachsene sollten das Schutzgitter nicht überklettern, sondern zum Durchgehen immer öffnen
- Ältere Kinder dürfen nicht mit der Gittertür schaukeln
- Das Schutzgitter sollte immer geschlossen und verriegelt sein, nur zum Durchgehen öffnen
- Nach Einbau des Schutzgitters bitte die Gebrauchsanleitung erneut durchlesen, um sich zu vergewissern, dass das Gitter richtig aufgestellt und befestigt ist
- Das Gitter auf Sicherheit der Befestigungen und Standsicherheit hin regelmäßig überprüfen. Wenn es nötig ist, die Einstellung gemäß den in der Gebrauchsanleitung aufgeführten Anweisungen nachbessern
- Es dürfen nur vom Hersteller gelieferte Ersatzteile und Zubehör verwendet werden
- Benutzen Sie den Artikel nur zu dem vorgesehenen Zweck und beachten Sie die Sicherheitshinweise
- Bei Anzeichen von Mängeln darf das Gitter nicht mehr verwendet werden
- Es darf kein Spielzeug an das Schutzgitter angehängt werden
- Das Kinderschutzgitter ist nur für den häuslichen Gebrauch im Innenbereich bestimmt
- Wenn das Kinderschutzgitter am Fuß der Treppe eingesetzt wird, sollte es vorn an der niedrigsten Stufe angebracht werden (Abb. A)
- Das Gitter immer von der Gefahrenstelle weg öffnen!
- Wir empfehlen die Halteschalen zu verschrauben, da dies die sicherste Befestigung ist
- Stellen Sie die Tür gerade und senkrecht in der Mitte der Öffnung, so dass es auf dem Boden steht und der Abstand zu jeder Seite 15-56 mm ist (Abb. C)

Das Schutzgitter ist kein Spielzeug. Es ersetzt nicht die ordnungsgemäße Aufsichtspflicht durch Erwachsene!

Reinigung: Verwenden Sie zur Reinigung keine scharfen Reinigungsmittel oder kratzende Hilfsmittel. Reinigen Sie das Schutzgitter regelmäßig mit einem feuchten Lappen und ein wenig Seifenlauge.

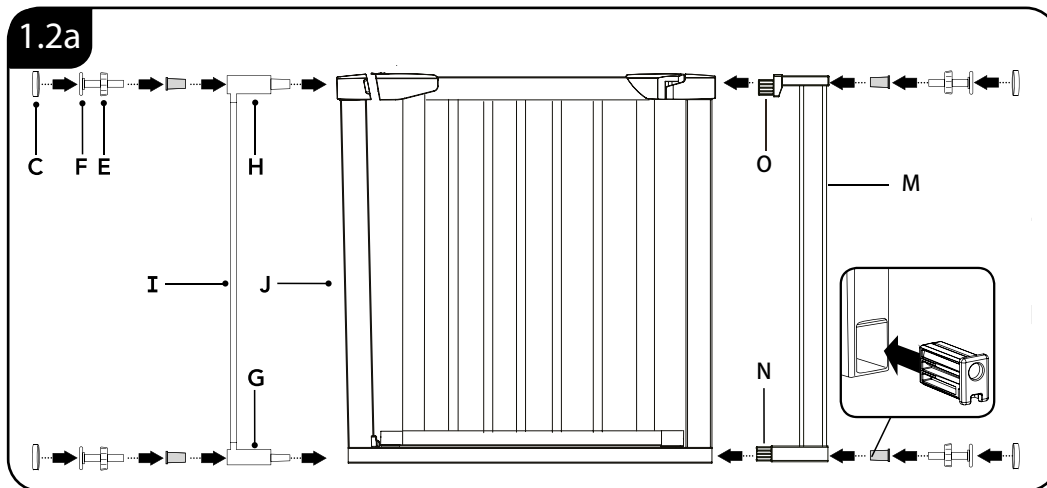
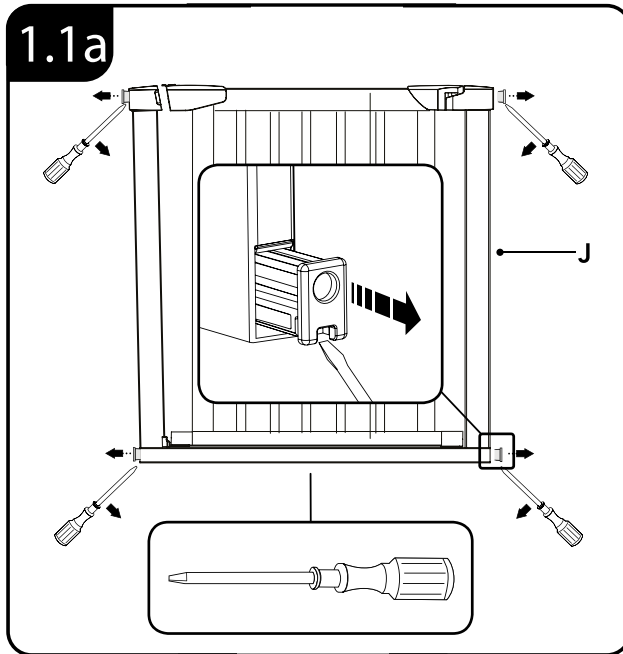
Product information Item No. 700010

- material: metal, plastic
- variable adjustment if the gate width from 75-81 cm
- height mounted: 75 cm
- the safety gate opens manually; closing it requires a slight push, and it locks automatically



Montage // Installation

Anbringung mit Verlängerung // Attachment with extension



WARNING-Incorrect installation may be dangerous.

WARNING-The child safety gate may not be used if damaged or if individual parts are missing.

WARNING-The child safety gate may not be used in windows.

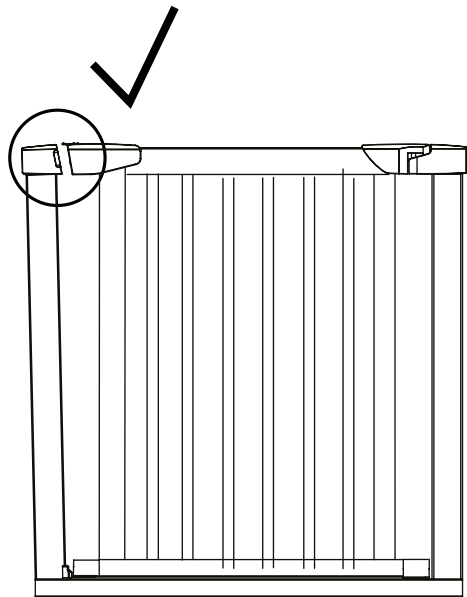
WARNING-Never use without wall cups.

WARNING-Do not use the pressure-mounted gate at the top of stairs! Danger to life! (fig.B)
At the top end, it is best to use a Reer stair gate without a frame.

If the safety gate is installed between two clean and structurally sound surfaces according to the instructions, it corresponds to the requirements of the directive EN 1930:2011.

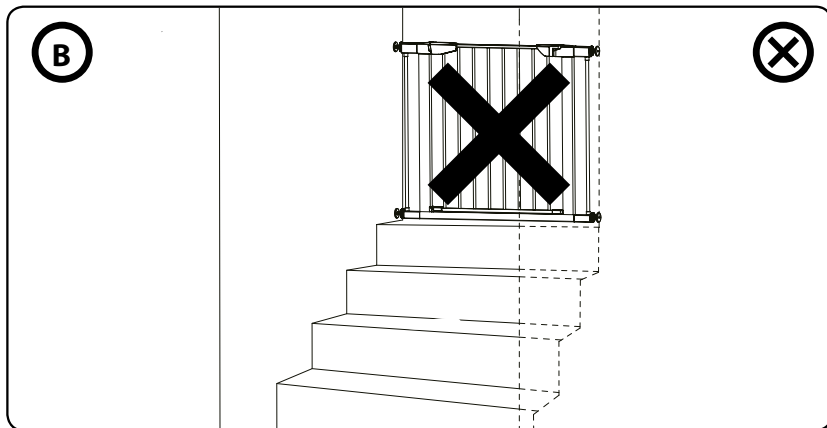
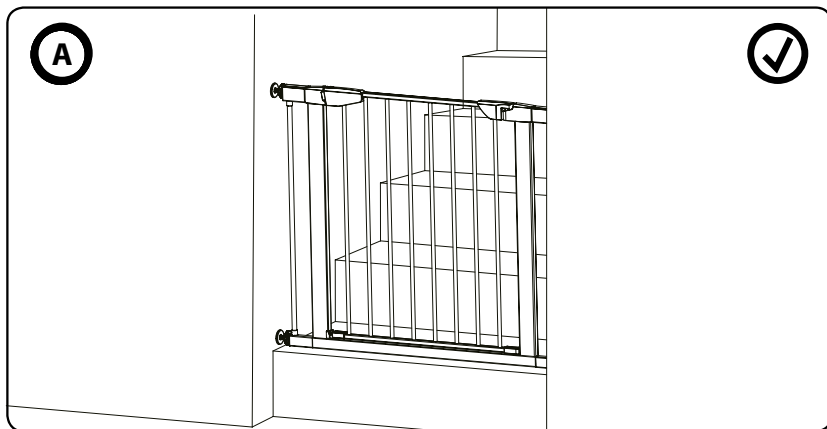
ATTENTION:

- the safety gate is only suitable for children up to the age of 24-months
- if you determine that your child is able to open the gate alone, respectively able to climb over it (individual child development), please do not continue to use the gate
- ensure that no objects are located near the safety gate, which your child could use as a climbing support
- for older children, there is the risk that they will climb over it
- adults should also always open the door gate when wanting to pass and not step over it
- older children may not swing on the gate door
- the safety gate should always be closed and locked, open only for passing
- after installation of the safety gate, please read the instructions again to ensure that the gate is installed and mounted properly
- check the gate for secure mounting and static stability on a regular basis; if necessary, adjust according to the indications in the instructions subsequently
- only spare parts and accessories supplied by the manufacturer may be used
- only use the item for the intended purpose and observe the safety notes
- upon indication of defects, the gate must no longer be used
- toys may not be hung on the safety gate
- the child safety gate is suitable for household use only
- if the safety barrier is used at the bottom of the stairs, it should be positioned in the front of the lowest tread possible (fig. A)
- the gate must always open in the direction away from the hazard zone!
- we recommend screwing in all the clamp shells as this is the safest type of installation.
- Place the safety gate on the floor, and make sure the gate stands upright in the middle of the doorway so that there is 15-56 mm between the safety gate and the door frame on either side (Fig. C).
- The safety gate is not a toy. It does not replace the proper supervision of an adult!
- Cleaning: Do not use any harsh cleaning agents or abrasive materials. Clean the safety gate on a regular basis with a damp cloth and a little dishwashing liquid.



Achtung: Die Lücke schließt sich automatisch, wenn das Gitter korrekt installiert ist. Dies ist kein Produktfehler!

Attention: The gap closes automatically when the gate is installed correctly. This is not a product defect!



Montage // Installation

Anbringung mit Verlängerung // Attachment with extension

