



MONTAGEANLEITUNG
 INSTRUCTIONS DE MONTAGE
 ISTRUZIONI PER L'INSTALLAZIONE

STANDARD



Exclusive



VERSION 1



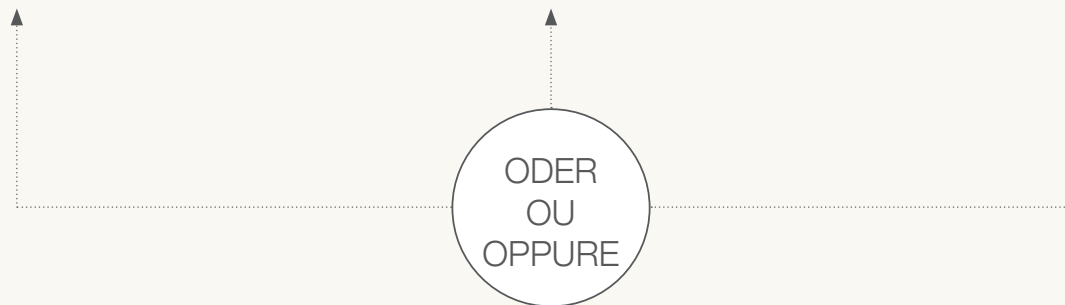
VERSION 2



VERSION 3



FIX CLIP

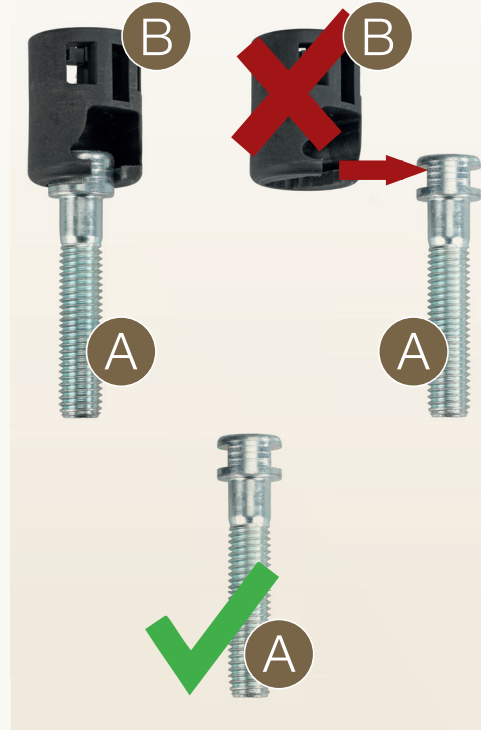
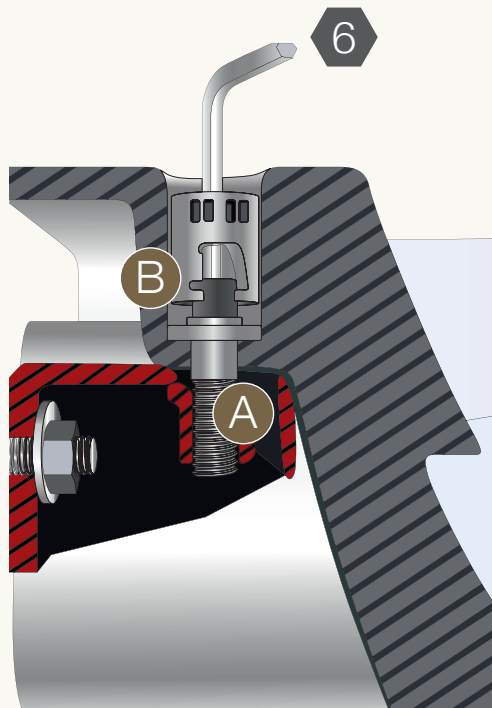


MONTAGEANLEITUNG
INSTRUCTIONS DE MONTAGE
ISTRUZIONI PER L'INSTALLAZIONE

SUBWAY 2.0 / SUBWAY 2.0 SLIM

WENKO®

Exclusive



1

2

3

FIX
CLIP

BITTE BEACHTEN, DURCH DAS LÖSEN/ENTNAHME DER SCHRAUBEN KANN DIE WC-KERAMIK VON DER WANDHALTERUNG FALLEN!
PLEASE NOTE THAT LOOSENING/REMOVING THE SCREWS MAY CAUSE THE WC CERAMICS TO FALL OFF THE WALL MOUNT!
VEUILLEZ NOTER : EN DESSERRANT OU DÉVISSANT LES VIS, IL SE PEUT QUE LA CUVETTE WC PUISSE TOMBER DE SON SUPPORT MURAL !



Wenko-Wenselaar GmbH & Co. KG · Im Hülsenfeld 10 · 40721 Hilden · service@wenko.de · www.wenko.com