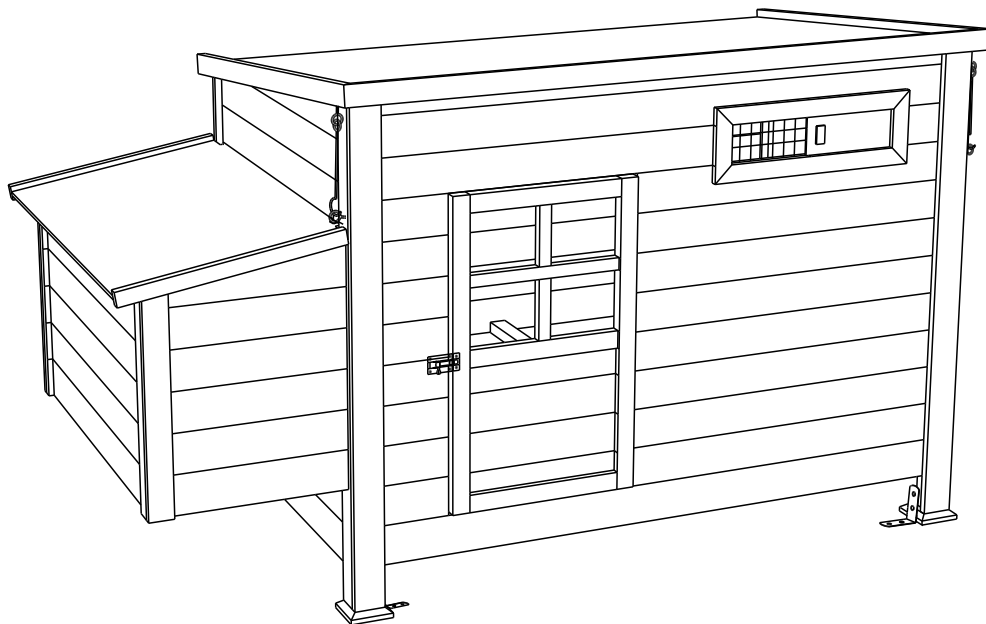
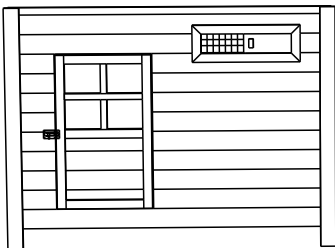

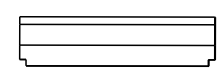


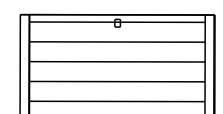
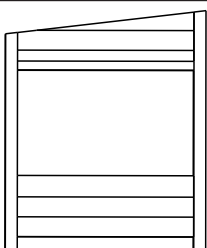

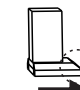
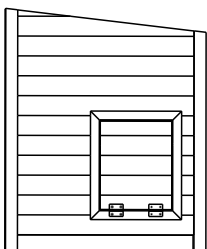






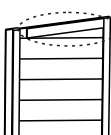

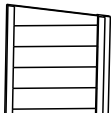





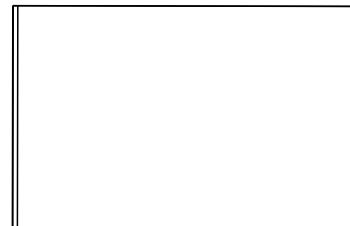
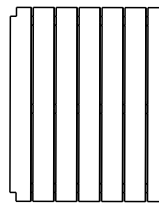


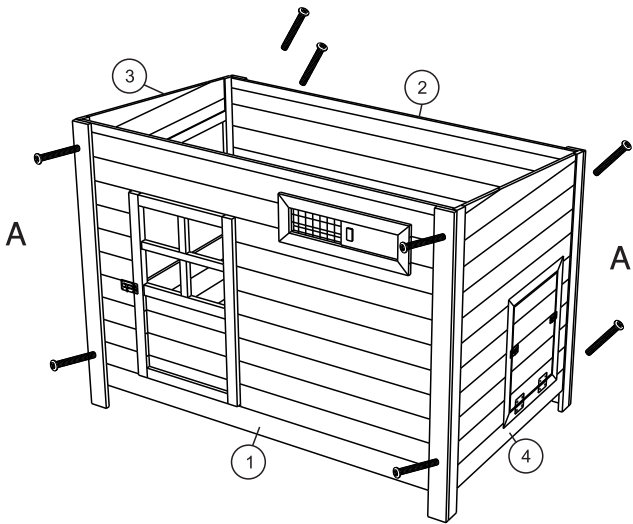
- Ⓓ Hühnerstall 146x74x85 cm
- Ⓕ Poulailier 146x74x85 cm
- Ⓘ Pollaio 146x74x85 cm
- Ⓝ Kippenhok 146x74x85 cm
- Ⓢ Hönshus 146x74x85 cm
- Ⓒ Kurník 146x74x85 cm
- Ⓚ Kurník 146x74x85 cm
- Ⓡ Coteț de găini 146x74x85 cm



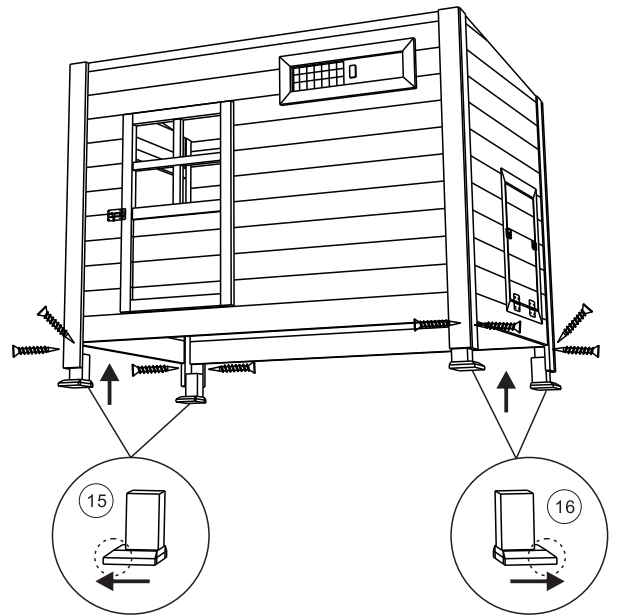
- Ⓓ Montageanleitung
- Ⓕ Instructions de montage
- Ⓘ Istruzioni di montaggio
- Ⓝ Montage instructies
- Ⓢ Monteringsanvisningar
- Ⓒ Montážní návod
- Ⓚ Montážny návod
- Ⓡ Instrucțiuni de asamblare

1		1x	11		1x
			12		1x
2		1x	13		1x
			14		1x
3		1x	15		2x
			16		2x
4		1x	A	 M6*60mm	8x
			B	 M6*75mm	4x
			C	 M6*50mm	4x
			D	 3.5*25mm	16x
			E	 3.0*16mm	18x
			F	 M3*100mm	8x
5		1x	G		4x
6		1x	L		1x
			R		1x
			H		2x
7		1x			
8		2x			
9		1x			
10		2x			

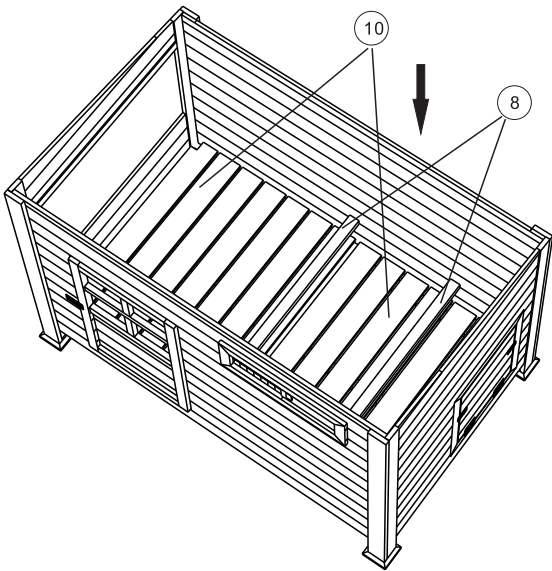
1 A*8



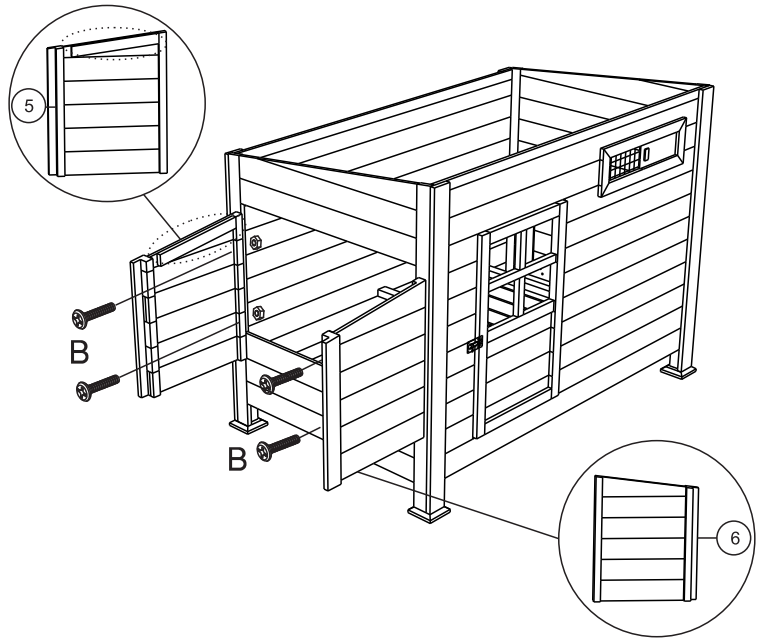
2 D*8



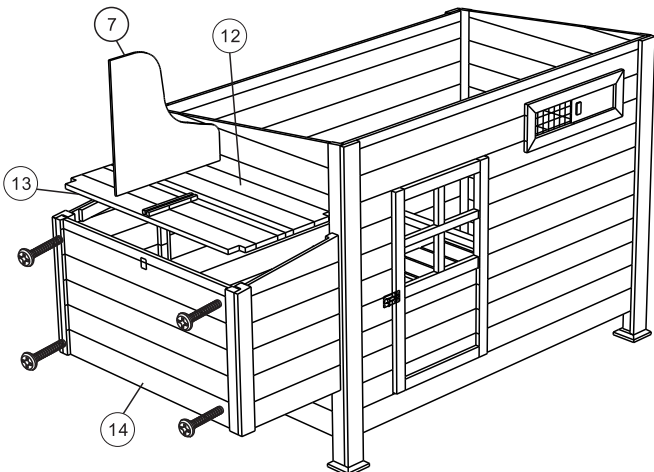
3



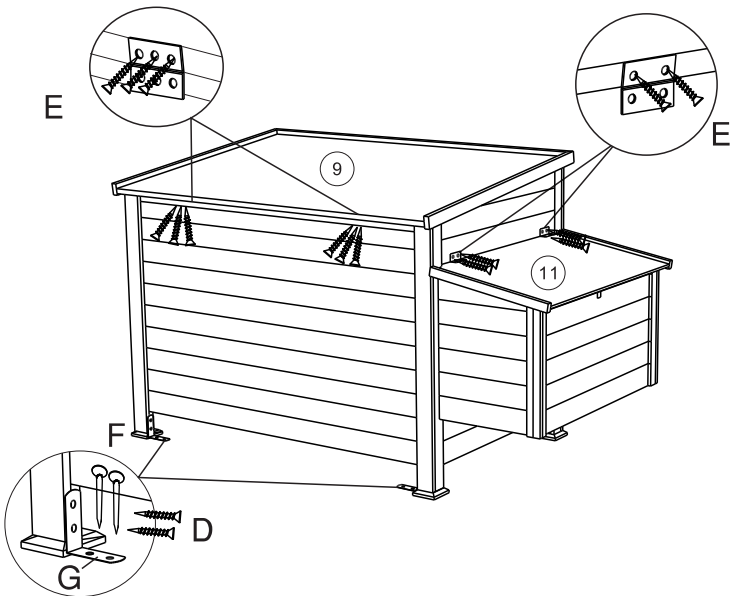
4 B*4

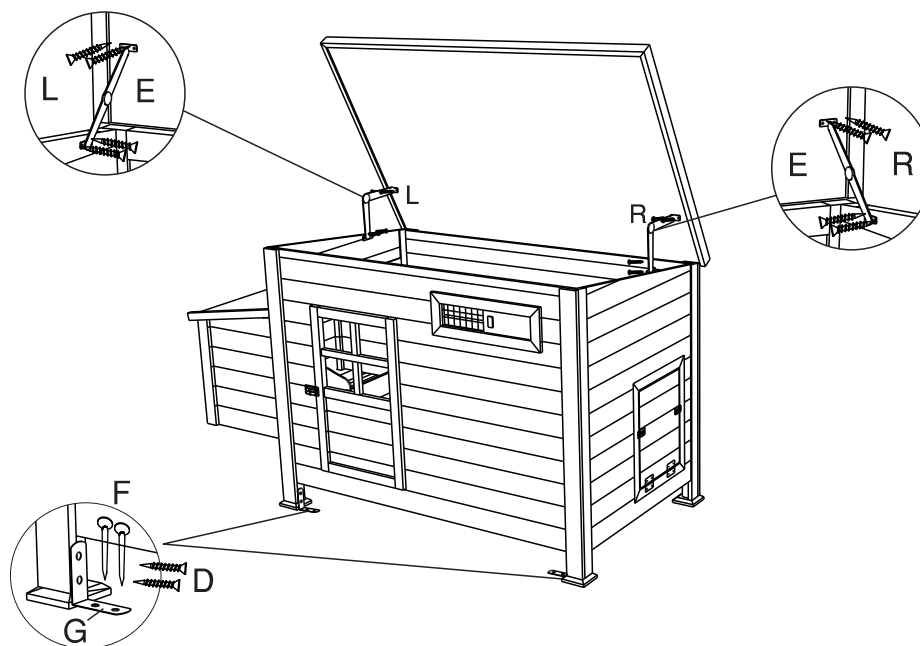


5 C*4

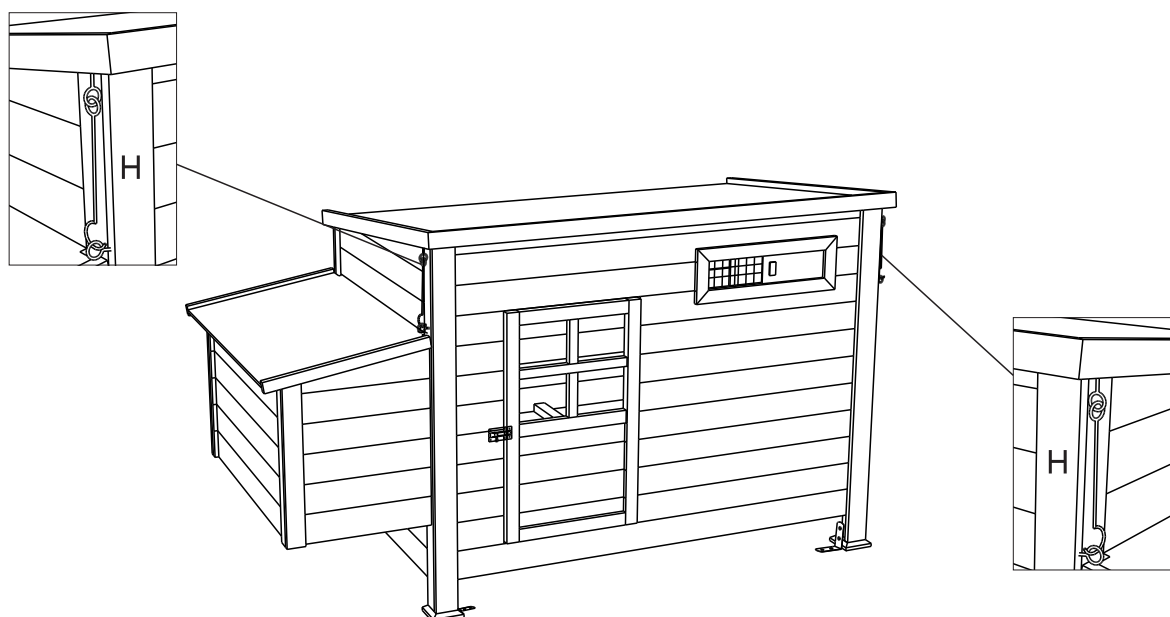


6 D*4 ; E*10 ; F*4 ; G*2





- ⓓ Achtung: Verletzungsgefahr. Öffnen Sie den Deckel nicht ohne Beaufsichtigung eines Erwachsenen .
- ⓕ Remarque : Risque de blessure. Ne pas ouvrir le toit sans la surveillance d'un adulte.
- Ⓛ Nota: ischio di lesioni. Non aprire il tetto senza la supervisione di un adulto.
- Ⓝ Let op: Gevaar voor letsel. Open het dak niet zonder toezicht van een volwassene.
- Ⓢ Obs: Risk för skador. Öppna inte taket utan uppsikt av vuxen.
- Ⓒ Poznámka: Nebezpečí zranění. Neotevírejte střechu bez dozoru dospělé osoby.
- Ⓚ Poznámka: Riziko poranenia. Neotvárajte strechu bez dozoru dospelej osoby.
- Ⓡ Notă: Risc de rănire. Nu deschideți acoperișul fără supravegherea unui adult.



WICHTIG:**LESEN SIE DIE MONTAGEANLEITUNG SORGFÄLTIG DURCH.****BEWAHREN SIE DIE ANLEITUNG FÜR SPÄTEREN GEBRAUCH AUF.**

Prüfen Sie alle Schrauben und Muttern regelmäßig auf festen Sitz und ziehen Sie sie bei Bedarf nach.
Kontrollieren Sie das Produkt regelmäßig auf Beschädigungen.

Verwendung

Die Größe des Hühnerstalls ist den Anforderungen des privaten Halters angepasst. Für Großrassen wie Brahma ist dieser Hühnerstall nicht geeignet. Informieren Sie sich in der einschlägigen Fachliteratur über das richtige Halten von Hühnern. Stellen Sie den Hühnerstall auf einen ebenen Untergrund und richten ihn in südliche Richtung aus. Eine Wiese mit Sträuchern und Bäumen bietet Hühnern Schutz vor Raubvögeln und schlechten Witterungsbedingungen. Spannen Sie bei der Gefahr von Greifvogelübergriffen ein Netz über den Auslauf.

Legen Sie den Hühnerstall mit einer Einstreu aus Holzspänen aus, die die Ausscheidungen bindet und sich gut als Dünger eignet.

Halten Sie Luke und Lüftungsklappe bei niedrigen Temperaturen nachts geschlossen.

Setzen Sie den Hühnerstall gelegentlich um, bevor der Untergrund kahle Stellen aufweist.

Pflege und Wartung

Behandeln Sie die Holzelemente des Hühnerstalls zum Schutz vor Witterungseinflüssen einmal jährlich mit einem geeigneten Holzschutzmittel. Beachten Sie dabei die Angaben des jeweiligen Herstellers zur Anwendung des Mittels. Überprüfen Sie regelmäßig den festen Sitz aller Schraubenverbindungen, und ziehen Sie gelöste Schrauben und Muttern nach.

Misten Sie den Hühnerstall regelmäßig aus.

Stellen Sie den Hühnern ausreichend Futter und Wasser zur Verfügung. Achten Sie auf Anzeichen von Ungezieferbefall.

IMPORTANT :
CONSERVER POUR RÉFÉRENCE FUTURE.
LIRE ATTENTIVEMENT.

Vérifiez régulièrement que le produit n'est pas endommagé.

Le serrage de toutes les vis et écrous doit être régulièrement contrôlé et resserré si nécessaire.

Utiliser

La taille du poulailler est adaptée aux exigences de l'éleveur privé. Pour les grandes races comme Brahma, ce poulailler n'est pas adapté. En savoir plus sur la bonne façon d'élever des poulets dans la littérature professionnelle pertinente.

Placez le poulailler sur une surface plane et orientez-le vers le sud. L'herbe avec des arbustes et des arbres protège les poulets des rapaces et des intempéries. Veuillez ouvrir le filet à la sortie s'il y a un risque d'attaque de rapace.

Poser une couche de bois sur le poulailler pour lier les excréments ensemble, idéal pour une utilisation comme engrais.

Gardez la trappe fermée la nuit lorsque les températures sont plus fraîches.

Déplacez le poulailler de temps en temps avant que le sol ne soit exposé.

Entretien et maintenance

Traitez les parties en bois du poulailler avec un produit de protection du bois adapté une fois par an pour les protéger des intempéries. Veuillez vous référer aux informations fournies par le fabricant concerné sur l'utilisation du produit.

Vérifiez régulièrement le serrage de tous les écrous et boulons et resserrez les vis et les écrous desserrés .

Nettoyez régulièrement le poulailler.

Donnez suffisamment de nourriture et d'eau aux poulets. Surveillez les signes d'infection.

**IMPORTANTE:
CONSERVARE PER FUTURO RIFERIMENTO.
LEGGI ATTENTAMENTE.**

Controllare regolarmente il prodotto per eventuali danni.

Tutte le viti ei dadi devono essere regolarmente controllati per il serraggio e serrati se necessario.

Uso

La dimensione del pollaio è adattata alle esigenze dell'allevatore privato. Per le razze grandi come Brahma questo pollaio non è adatto. Ulteriori informazioni sul modo corretto di allevare polli nella letteratura professionale pertinente.

Posiziona il pollaio su una superficie piana e allinealo rivolto a sud. L'erba con arbusti e alberi protegge i polli dai rapaci e dalle intemperie. Si prega di aprire la rete all'uscita se c'è il rischio di un attacco di rapaci.

Stendi uno strato di legno sul pollaio per legare insieme gli escrementi, ideale per l'uso come fertilizzante.

Tenere il portello chiuso di notte quando le temperature sono più fresche.

Sposta il pollaio di tanto in tanto prima che il terreno sia esposto.

Cura e manutenzione

Trattare le parti in legno del pollaio con un conservante per legno adatto una volta all'anno per proteggerle dalle intemperie. Si prega di fare riferimento alle informazioni fornite dal relativo produttore sull'uso del prodotto.

Controllare regolarmente il serraggio di tutti i dadi e bulloni e serrare nuovamente le viti ei dadi allentati.

Pulisci regolarmente il pollaio.

Fornire ai polli mangime e acqua sufficienti. Fai attenzione ai segni di infezione.

**BELANGRIJK:
BEWAAR VOOR TOEKOMSTIGE REFERENTIE.
LEES AANDACHTIG.**

Controleer het product regelmatig op beschadigingen.

Alle schroeven en moeren moeten regelmatig op vastzitten worden gecontroleerd en indien nodig worden vastgedraaid.

Gebruiken

De grootte van het kippenhok is aangepast aan de eisen van de particuliere fokker. Voor grote rassen zoals Brahma is dit kippenhok niet geschikt. Lees meer over de juiste manier om kippen te fokken in de relevante vakliteratuur.

Plaats het kippenhok op een vlakke ondergrond en richt het op het zuiden. Gras met struiken en bomen beschermt kippen tegen roofvogels en slechte weersomstandigheden. Open het net bij de uitgang als er kans is op een roofvogelaanval.

Leg een laag hout op het kippenhok om de uitwerpselen aan elkaar te binden, ideaal als meststof.

Houd het luik 's nachts gesloten als de temperaturen koeler zijn.

Verplaats het kippenhok af en toe voordat de grond bloot komt te liggen.

Verzorging en onderhoud

Behandel de houten delen van het kippenhok één keer per jaar met een geschikt houtbeschermingsmiddel om ze te beschermen tegen weersinvloeden. Raadpleeg de informatie van de betreffende fabrikant over het gebruik van het product.

Controleer regelmatig of alle moeren en bouten goed vastzitten en draai de losse schroeven en moeren weer vast.

Maak het kippenhok regelmatig schoon.

Geef de kippen voldoende voer en water. Let op tekenen van infectie.

**VIKTIGT:
BEHÅLL FÖR FRAMTIDA REFERENS.
LÄS NOGGRANT.**

Kontrollera produkten regelbundet för skador.

Alla skruvar och muttrar måste regelbundet kontrolleras för åtdragning och vid behov dras åt.

Använda sig av

Storleken på höns huset är anpassat till den privata uppfödarens krav. För stora raser som Brahma är detta höns hus inte lämpligt. Läs mer om det korrekta sättet att föda upp kycklingar i relevant yrkeslitteratur.

Placera höns gården på en plan yta och rikta in den mot söder. Gräs med buskar och träd skyddar kycklingar från rovfåglar och dåliga väderförhållanden. Öppna nätet vid utgången om det finns risk för rovfågelangrepp.

Lägg ett lager trä på höns huset för att binda ihop avföringen, perfekt att använda som gödningsmedel.

Håll luckan stängd på natten när temperaturen är svalare.

Flytta höns huset då och då innan marken blottas.

Vård och underhåll

Behandla höns husets trädelar med lämpligt träskyddsmedel en gång om året för att skydda dem mot väder och vind. Se informationen från respektive tillverkare om användningen av produkten.

Kontrollera regelbundet att alla muttrar och bultar är åtdragna och dra åt de lösa skruvarna och muttrarna igen.

Rengör kycklinghuset regelbundet.

Ge kycklingarna tillräckligt med foder och vatten. Håll utkik efter tecken på infektion.

**DŮLEŽITÉ:
USCHOVEJTE PRO BUDOUCÍ POUŽITÍ.
ČTĚTE POZORNĚ.**

Pravidelně kontrolujte, zda výrobek není poškozen.

Všechny šrouby a matice je třeba pravidelně kontrolovat na pevné utažení a v případě potřeby je dotáhnout.

Použití

Velikost kurníku je přizpůsobena požadavkům soukromého chovatele. Pro velká plemena jako je Brahma tento kurník není vhodný. Více o správném způsobu chovu kuřat se dozvíte v příslušné odborné literatuře.

Umístěte kurník na rovnou plochu a vyrovnejte jej směrem k jihu. Tráva s keři a stromy chrání kuřata před dravci a špatnými povětrnostními podmínkami. Pokud hrozí útok dravců, otevřete prosím síť u východu.

Položte na kurník vrstvu dřeva, aby se exkrementy spojily dohromady, ideální pro použití jako hnojivo.

Když jsou teploty nižší, nechte poklop zavřený.

Před odkrytím země kurníkem občas pohněte.

Péče a údržba

Dřevěné části kurníku jednou ročně ošetřete vhodným prostředkem na ochranu dřeva, aby byly chráněny před povětrnostními vlivy. Prostudujte si prosím informace poskytnuté příslušným výrobcem o použití produktu.

Pravidelně kontrolujte utažení všech matic a šroubů a uvolněné šrouby a matice dotáhněte.

Kuřen pravidelně čistěte.

Zajistěte kuřatům dostatek krmiva a vody. Sledujte známky infekce.

DÔLEŽITÉ:
UCHOVÁVAJTE SI PRE BUDÚCE POUŽITIE.
ČÍTAJ POZORNE.

Pravidelne kontrolujte, či výrobok nie je poškodený.

Všetky skrutky a matice musia byť pravidelne kontrolované na dotiahnutie a v prípade potreby dotiahnuté.

Použite

Veľkosť kurníka je prispôsobená požiadavkám súkromného chovateľa. Pre veľké plemená ako Brahma tento kurník nie je vhodný. Viac o správnom spôsobe chovu kurčiat sa dozviete v príslušnej odbornej literatúre.

Kurník umiestnite na rovný povrch a zarovnajte ho smerom na juh. Tráva s kríkmi a stromami chráni kurčatá pred dravcami a zlými poveternostnými podmienkami. Ak hrozí útok dravcov, otvorte sieť pri východe.

Položte vrstvu dreva na kurník, aby ste spojili exkrementy, ideálne na použitie ako hnojivo.

Nechajte poklop zatvorený v noci, keď sú teploty nižšie.

Pred odkrytím zeme kurníkom občas pohnite.

Starostlivosť a údržba

Drevené časti kurína raz ročne ošetríte vhodným prostriedkom na ochranu dreva, aby ste ich ochránili pred poveternostnými vplyvmi. Prečítajte si informácie o používaní produktu poskytnuté príslušným výrobcom.

Pravidelne kontrolujte dotiahnutie všetkých matíc a skrutiek a znova dotiahnite uvoľnené skrutky a matice.

Kurník pravidelne čistite.

Poskytnite kurčatám dostatočné množstvo krmiva a vody. Sledujte príznaky infekcie.

**IMPORTANT:
PĂSTRAȚI PENTRU REFERINȚE VITORIALE.
CITEȘTE CU ATENȚIE.**

Verificați în mod regulat produsul pentru deteriorare.

Toate șuruburile și piulițele trebuie verificate în mod regulat pentru etanșeitate și strânse dacă este necesar.

Utilizare

Mărimea coșului de găini este adaptată cerințelor crescătorului privat. Pentru rasele mari, cum ar fi Brahma, acest coș nu este potrivit. Aflați mai multe despre modul corect de creștere a găinilor în literatura profesională relevantă.

Așezați coșul de găini pe o suprafață plană și aliniați-l cu fața spre sud. Iarba cu arbuști și copaci protejează puii de răpitori și de condițiile meteorologice nefavorabile. Vă rugăm să deschideți plasa la ieșire dacă există riscul unui atac de răpitoare.

Așezați un strat de lemn pe coșul de găini pentru a lega excrementele, ideal pentru utilizare ca îngrășământ.

Țineți trapa închisă noaptea când temperaturile sunt mai scăzute.

Mutați coșul de găini din când în când înainte ca pământul să fie expus.

Îngrijire și întreținere

Tratați părțile din lemn ale coșului de găini cu un conservant adecvat pentru lemn o dată pe an pentru a le proteja de intemperii. Vă rugăm să consultați informațiile furnizate de producătorul respectiv cu privire la utilizarea produsului.

Verificați în mod regulat toate piulițele și șuruburile pentru strângerea și strângeți din nou șuruburile și piulițele slăbite.

Curățați Coșul de pui în mod regulat.

Furnizați găinilor suficientă hrană și apă. Urmăriți semnele de infecție.