

# GARTENHAUS S

MONTAGEANLEITUNG



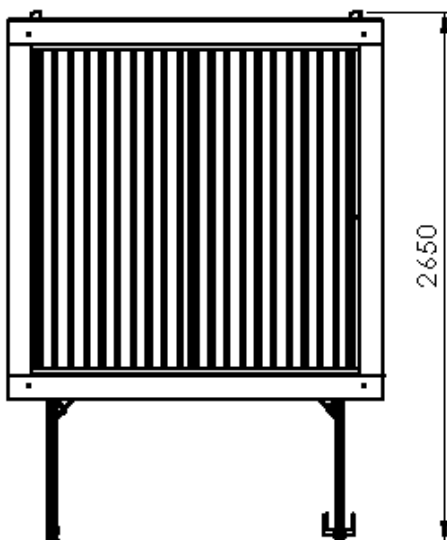
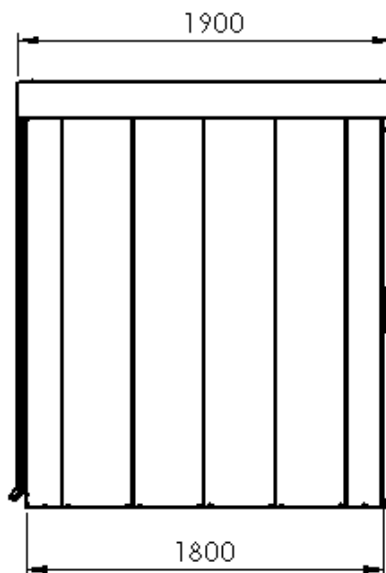
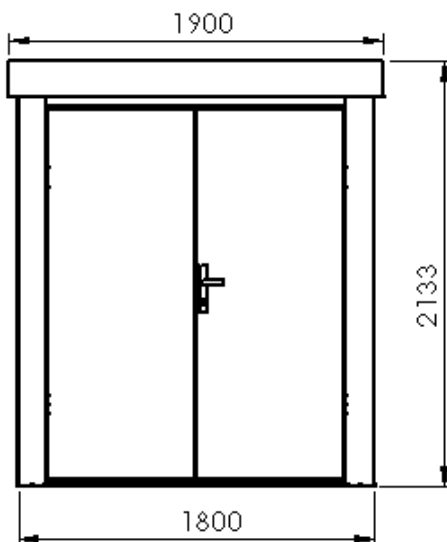
Vers. 03/2022

05 05 890

| [www.guardi.at](http://www.guardi.at)

| [office@guardi.at](mailto:office@guardi.at)

- 3**      **Wichtige Punkte vor der Montage**  
Points Important before Assembling  
Points important avant le montage
- 4**      **Fundament**  
Foundation  
Fondation
- 5**      **Stückliste**  
List of Parts  
Liste des pièces
- 6 - 27**      **Montage**  
Assembling  
Montage





# WICHTIGE PUNKTE VOR DER MONTAGE

**GUARD**  
ZÄUNE - TORE - BALKONE

Verwenden Sie bei der Montage Arbeitshandschuhe.

Please wear work gloves during assembling.

Utilisez des gants de travail lors du montage.

Use Protective Gloves  
Gants de protection



Für eine zeitsparende Montage empfehlen wir den Gebrauch des Akkuschraubers auf schwacher Drehmomentstufe sowie anschließende manuelle Kontrolle mittels mitgeliefertem Schlüssel.

For time-saving assembly, we recommend using the cordless electric drill at a low-level torque, followed by manual control using the key supplied.

Pour gagner du temps lors du montage, nous recommandons d'utiliser la visseuse sans fil avec une faible position du couple et de vérifier ensuite manuellement à l'aide de la clé fournie.



Um die Schrauben der Bänder und des Türgriffs anzuziehen wird ein Schraubendreher benötigt.

A screwdriver is required to tighten the screws on the hinges and the door handle.

Un tournevis est nécessaire pour serrer les vis des pentures et de la poignée de porte.



Um Kratzer zu vermeiden, verwenden Sie bitte geeignete Unterlagen.

To avoid scratches on the surfaces of the shed, please use suitable mats while assembling.

Pour éviter les rayures, veuillez utiliser un support approprié.



Für den Aufbau wird die Installation von 2 Personen empfohlen.

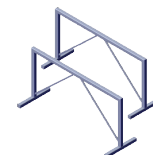
We recommend a minimum of 2 people for assembling.

Nous recommandons de procéder au montage en équipe de 2 personnes.

Es wird empfohlen eine Leiter zu benutzen.

It is recommended to use a ladder while assembling.

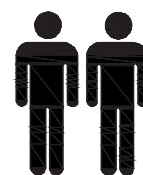
Il est recommandé d'utiliser une échelle.



Achten Sie auf das Symbol, das auf die dem Boden zugewandte Seite zeigt.

Look for the symbol that points to the side facing the floor.

Cherchez le symbole qui pointe vers le côté orienté vers le sol.



Nicht bei Wind aufbauen.

Do not assemble in windy weather conditions.

Le montage ne doit pas se dérouler dans des conditions venteuses.



Das Dach darf während der Montage und zur Schneeräumung nicht bestreten werden.

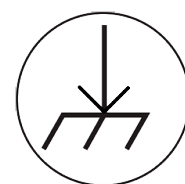
Do not step on the roof during installation and for snow removal.

Il est interdit de marcher sur le toit pendant le montage et le déneigement.

Zur Schneeräumung benutzen Sie bitte Leiter und Besen.

For snow removal please use ladder and broom.

Pour le déneigement, veuillez utiliser une échelle et un balai.





## Betonfundament Für Das Gartenhaus

Das Betonfundament verursacht mit Sicherheit den meisten Aufwand, bietet aber einen stabilen Untergrund für alle Gartenhäuser!



## Splittbett Mit Betonplatten – Preiswert, Ohne Betonieren!

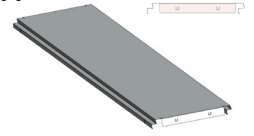
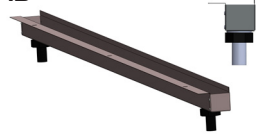

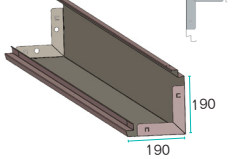
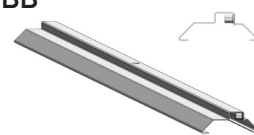








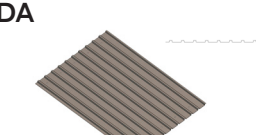
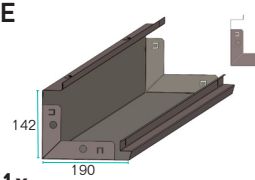
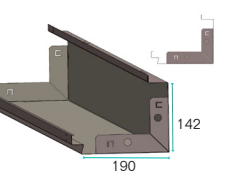
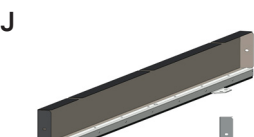
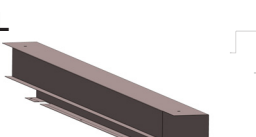
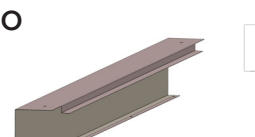
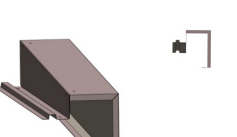
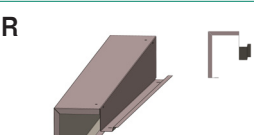
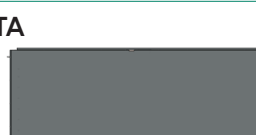

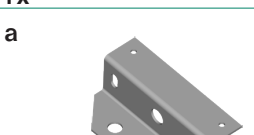
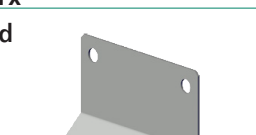

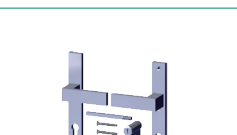

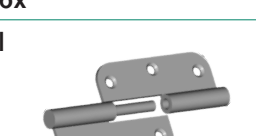






Im Splittbett verlegte Betonplatten sind der optimale Untergrund für den GUARDI-Bodenrahmen! Du kannst Dein Gartenhaus auch ohne Rahmen aufstellen, was wir jedoch aus Stabilitätsgründen nicht empfehlen.

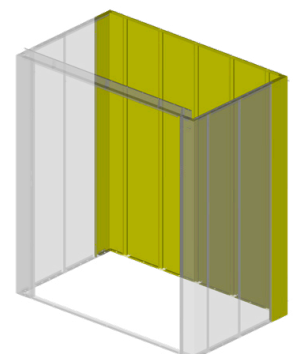
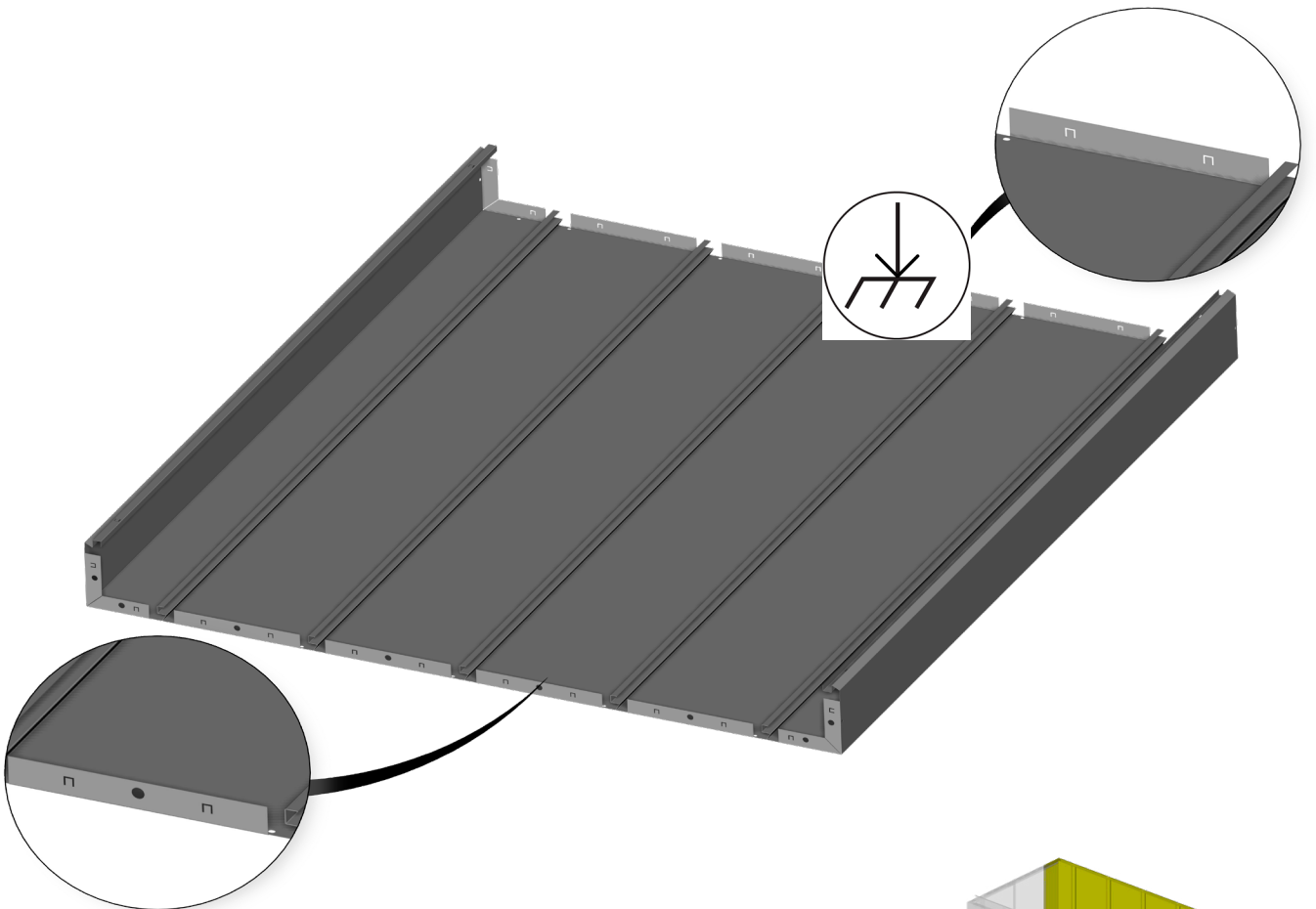
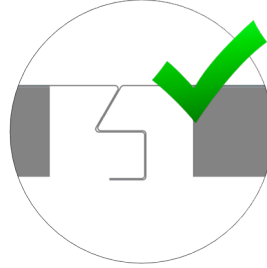
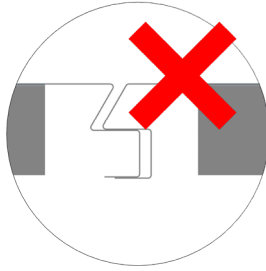
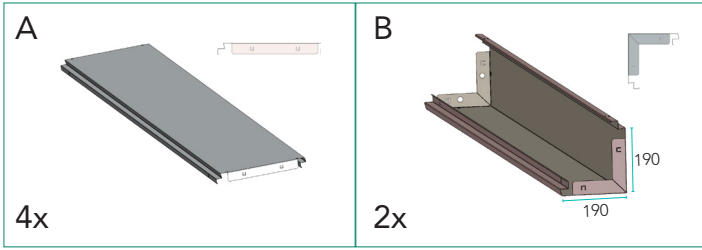


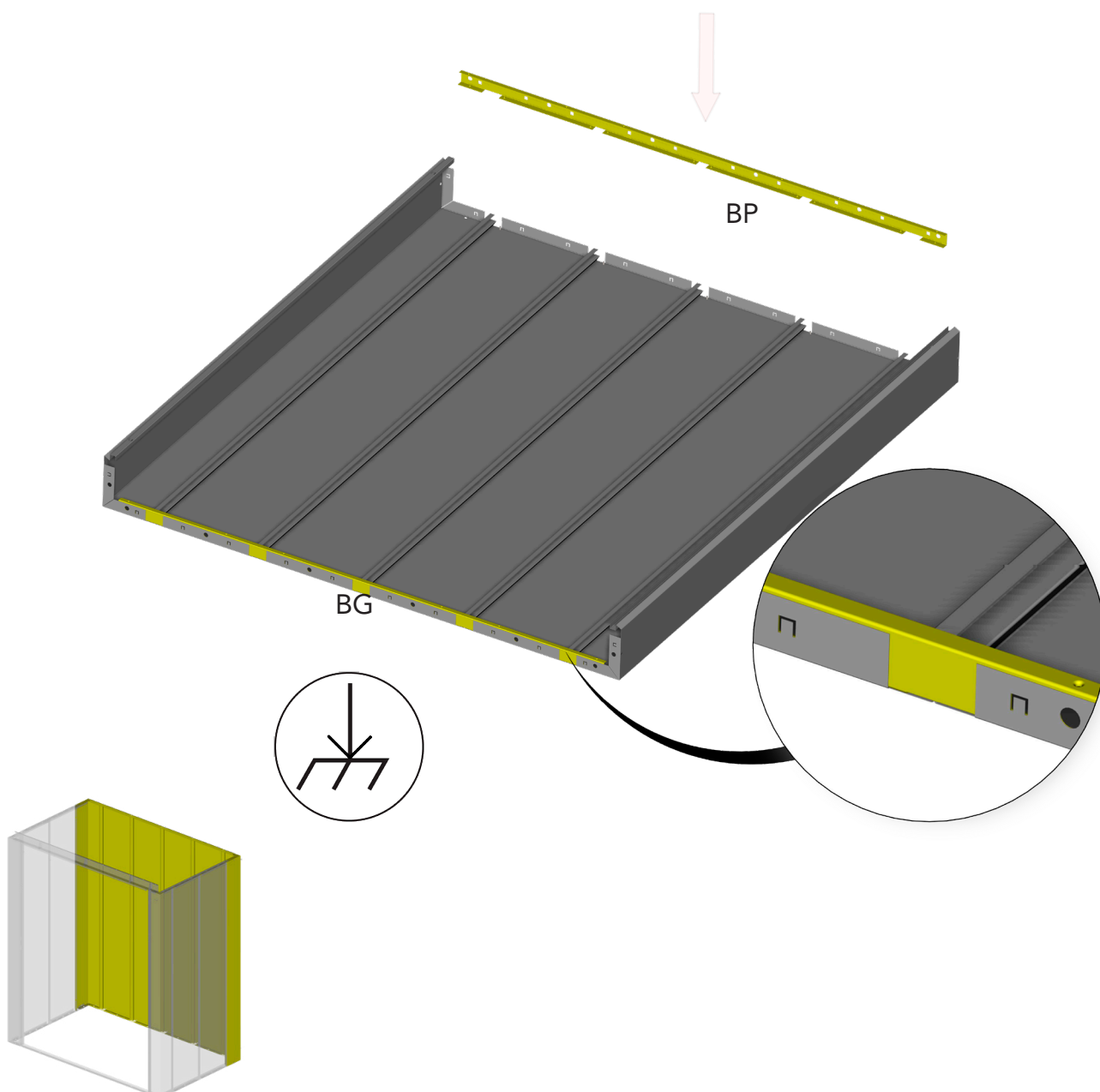
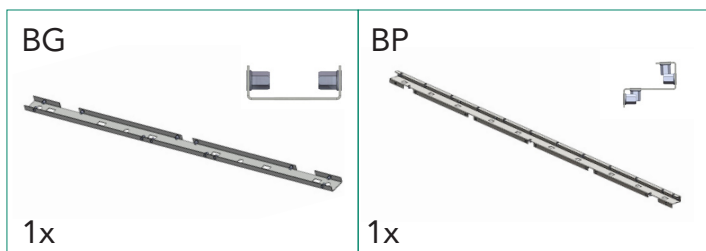
## Gartenhaus Ohne Fundament Aufstellen

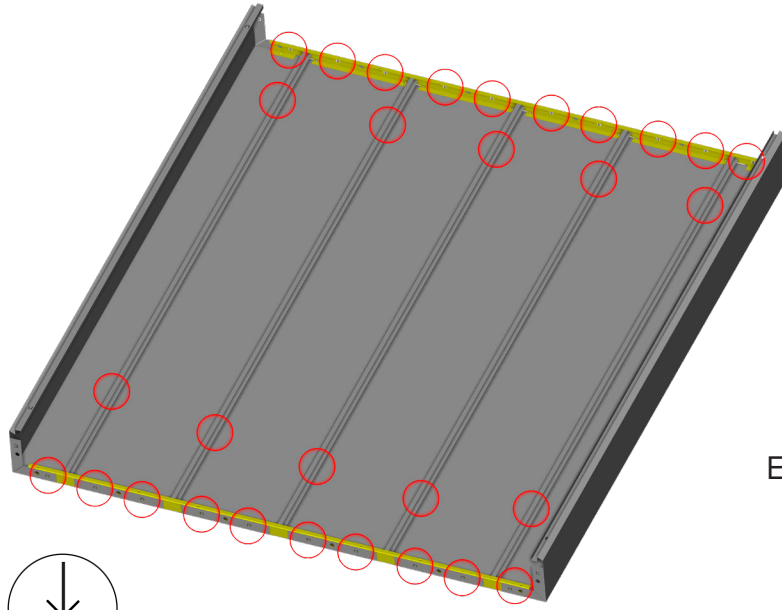
Das Gartenhaus von GUARDI ist für alle geeignet, die kein Fundament betonieren wollen. Denn diesen Einwand hören wir vor allem dann, wenn man ein Haus nur gemietet hat. Zuerst die Rennerei (Behördenwege), ob man ein Gartenhaus aufstellen darf, die Frage wo und dann auch noch die Frage der Kosten (-beteiligung). Wir von GUARDI haben die optimale Lösung für Dich: einen Bodenrahmen aus Aluminium für Dein Gartenhaus (erhältlich für alle Größen unserer Gartenhäuser). Er ist sicher die einfachste Aufstellungsvariante.

# STÜCKLISTE

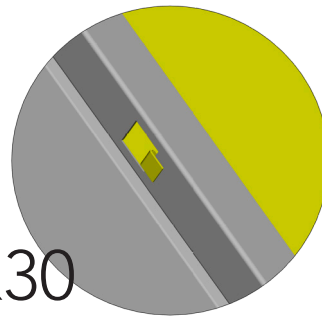
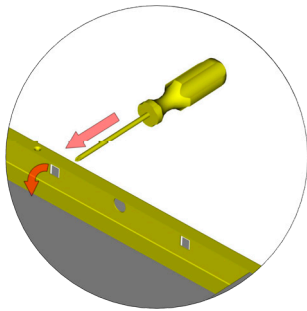
<p><b>A</b></p>  <p>8x</p>	<p><b>AB</b></p>  <p>1x</p>	<p><b>AD</b></p>  <p>2x</p>	<p><b>B</b></p>  <p>2x</p>
<p><b>BB</b></p>  <p>1x</p>	<p><b>BC</b></p>  <p>1x</p>	<p><b>BG</b></p>  <p>1x</p>	<p><b>BJ</b></p>  <p>4x</p>
<p><b>BO</b></p>  <p>1x</p>	<p><b>BP</b></p>  <p>1x</p>	<p><b>BU</b></p>  <p>1x</p>	<p><b>BW</b></p>  <p>1x</p>
<p><b>BX</b></p>  <p>1x</p>	<p><b>DA</b></p>  <p>2x</p>	<p><b>E</b></p>  <p>1x</p>	<p><b>F</b></p>  <p>1x</p>
<p><b>J</b></p>  <p>1x</p>	<p><b>L</b></p>  <p>1x</p>	<p><b>O</b></p>  <p>1x</p>	<p><b>P</b></p>  <p>1x</p>
<p><b>R</b></p>  <p>1x</p>	<p><b>TA</b></p>  <p>1x</p>	<p><b>TB</b></p>  <p>1x</p>	
<p><b>a</b></p>  <p>2x</p>	<p><b>d</b></p>  <p>6x</p>	<p><b>e</b></p>  <p>2x</p>	<p><b>g</b></p>  <p>1x</p>
<p><b>h</b></p>  <p>2x</p>	<p><b>l</b></p>  <p>2x</p>	<p><b>r</b></p>  <p>2x</p>	<p><b>k</b></p>  <p>87x L=10mm</p>
<p><b>i</b></p>  <p>29x</p>	<p><b>o</b></p>  <p>31x</p>	<p><b>k2</b></p>  <p>31x L=14mm</p>	<p><b>y</b></p>  <p>1x</p>



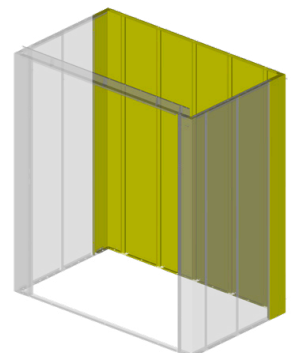
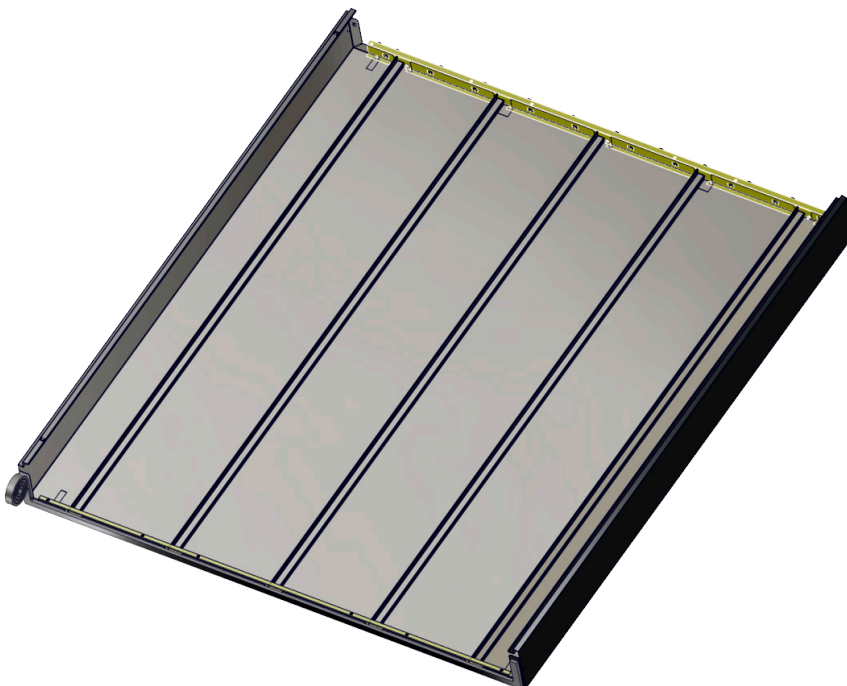


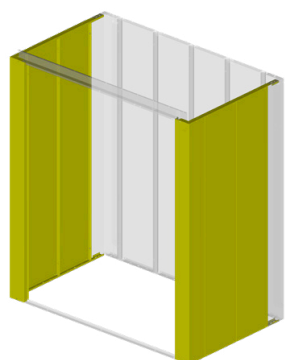
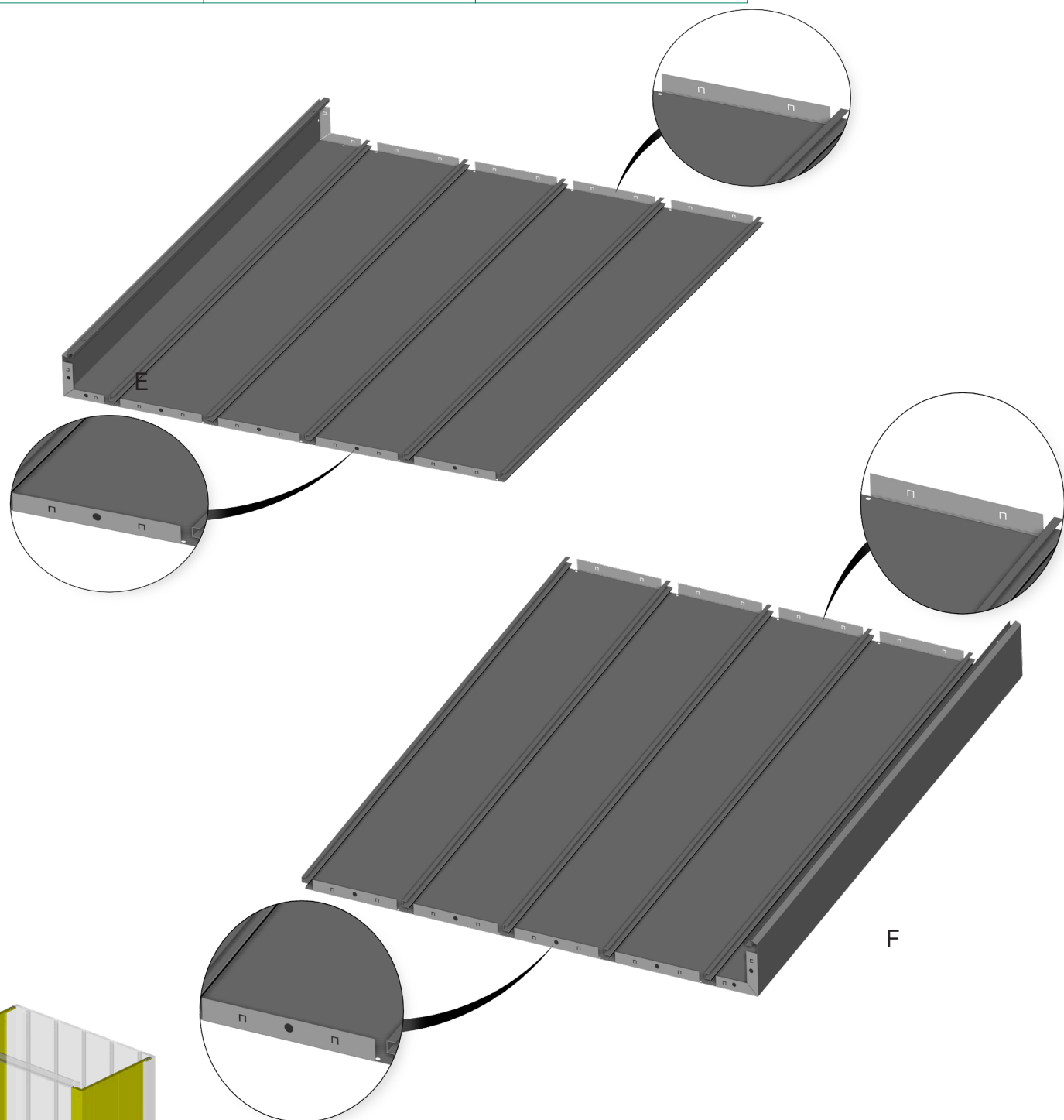
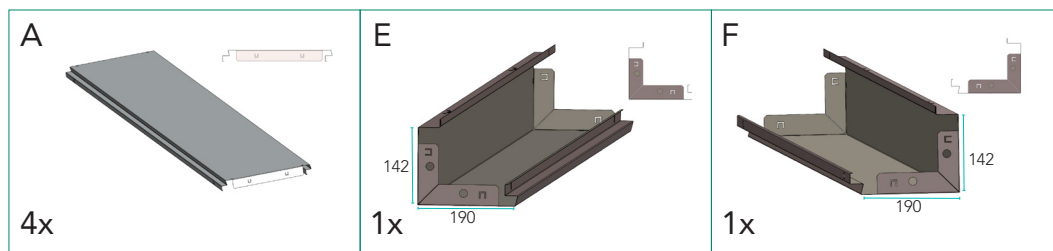


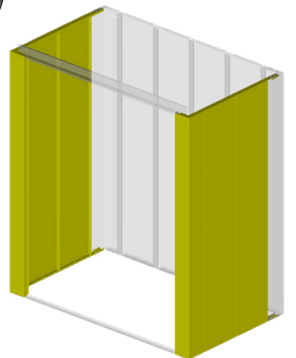
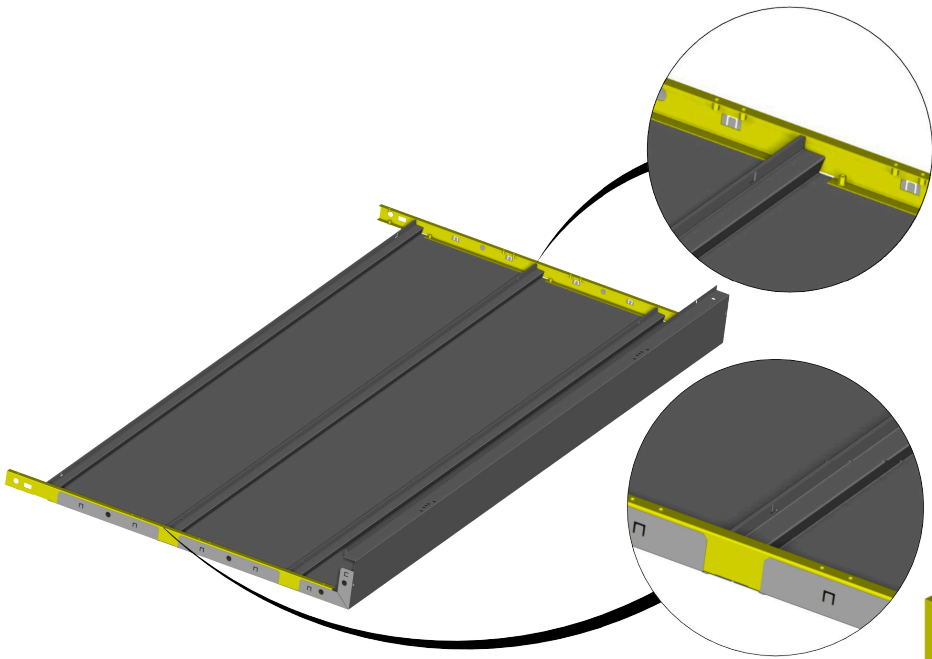
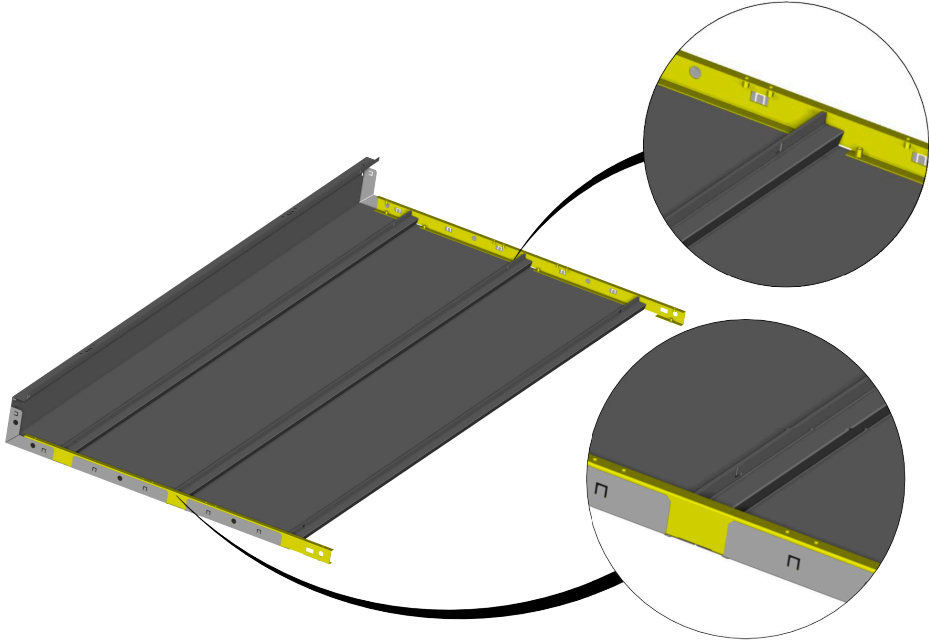
E

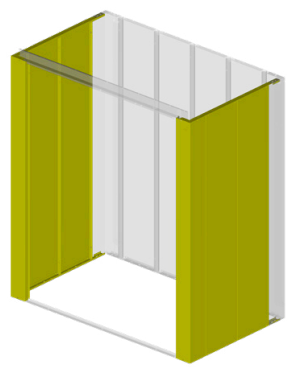
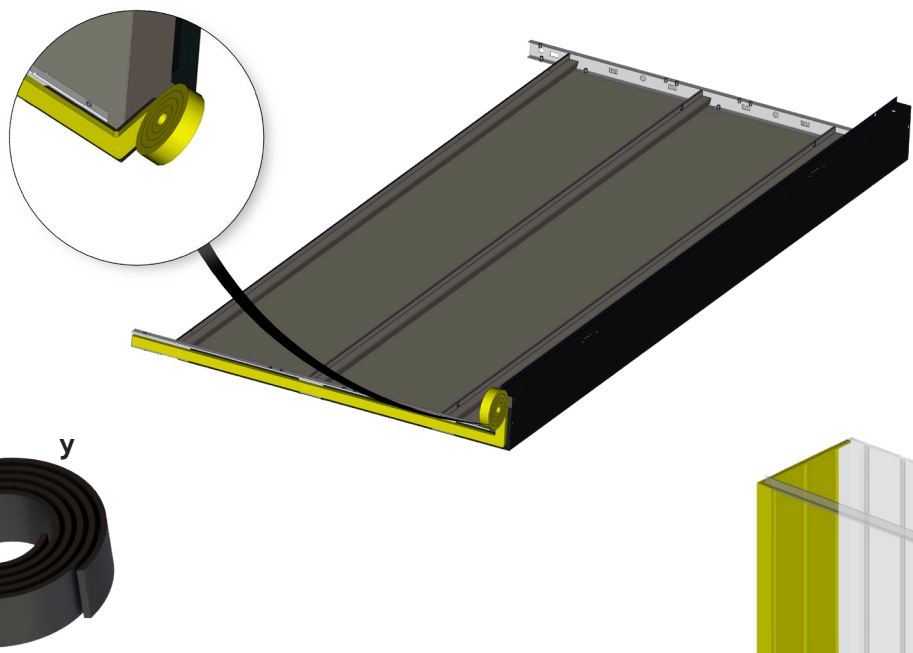
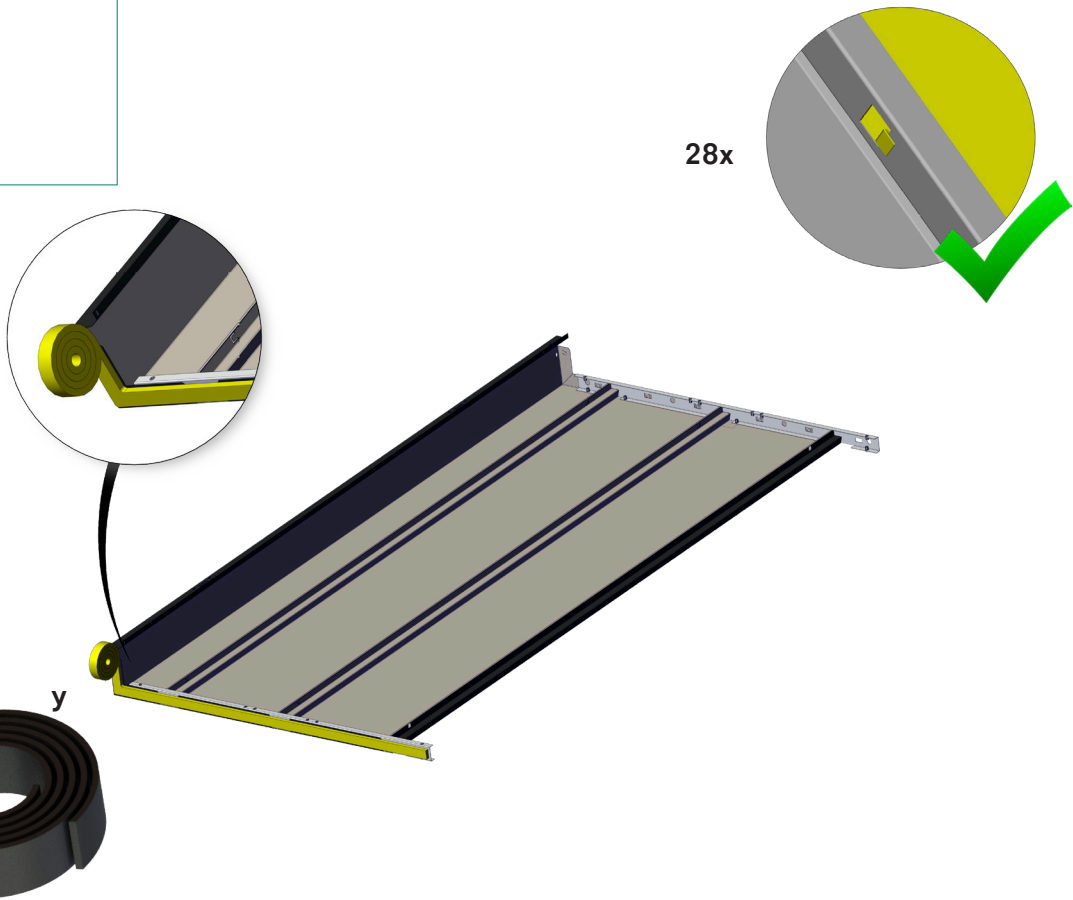


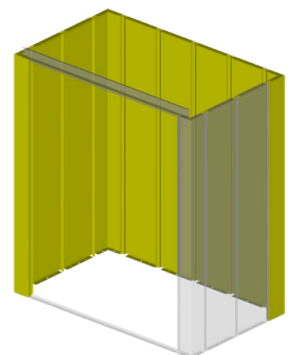
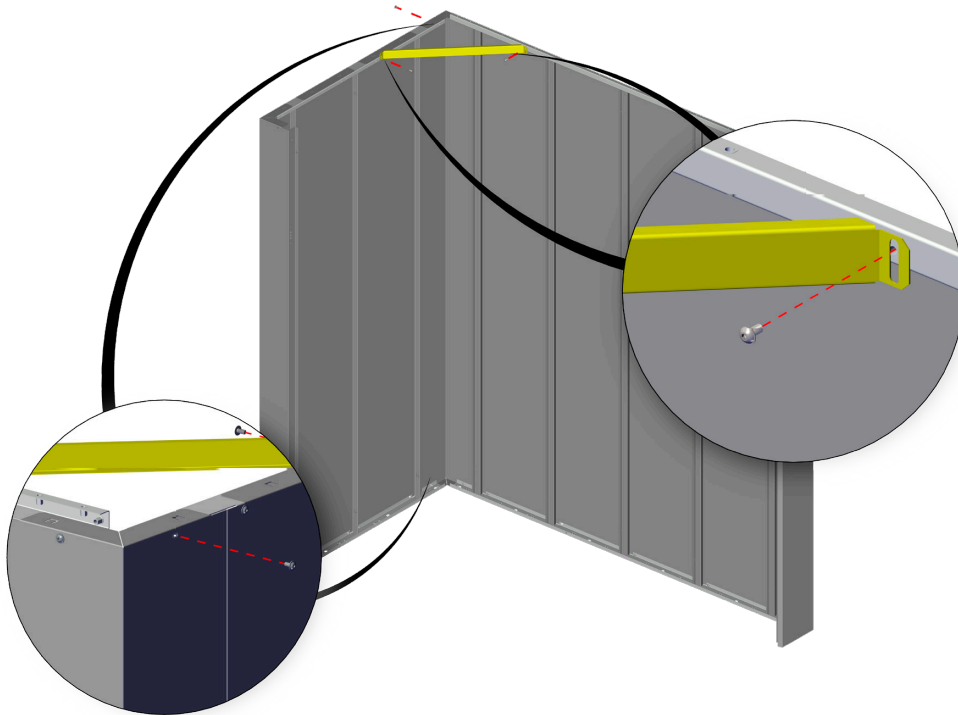
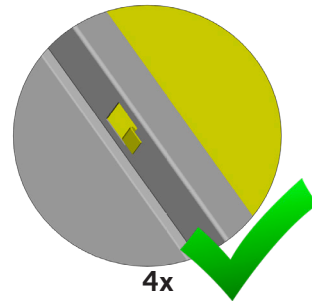
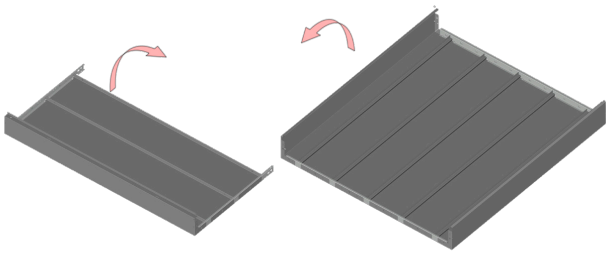
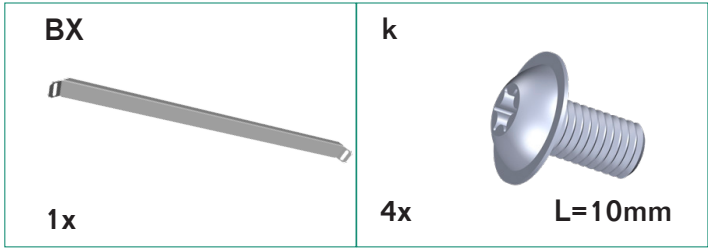
x30

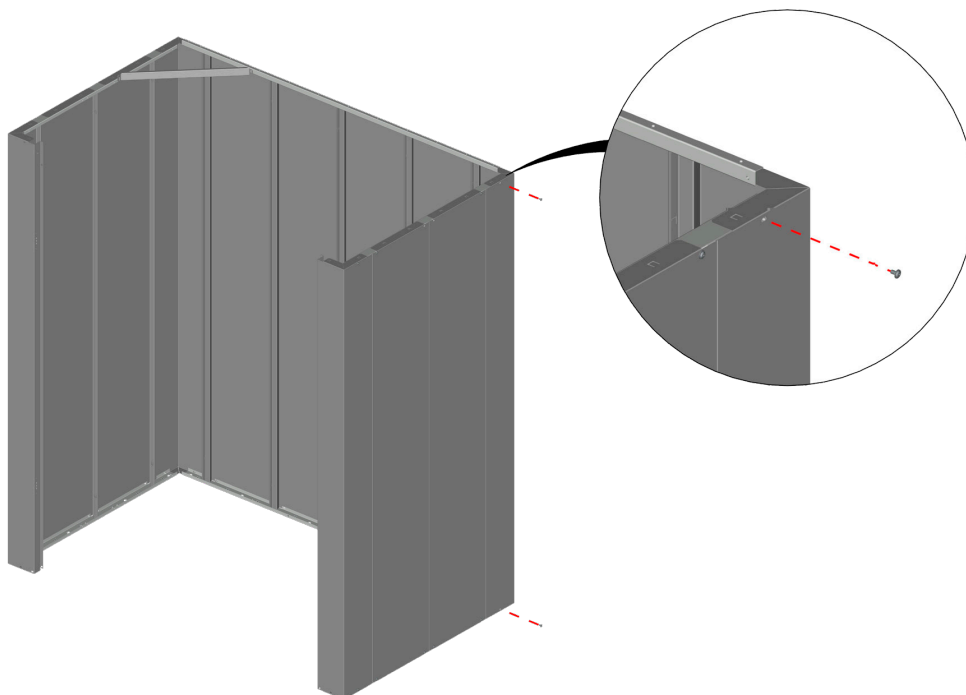
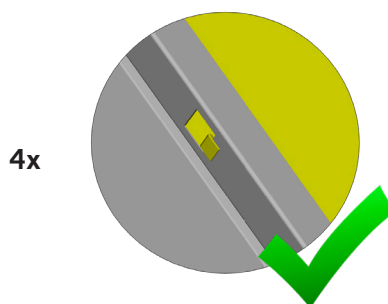
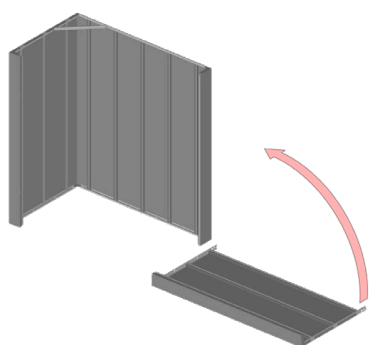
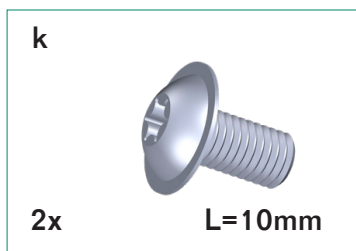



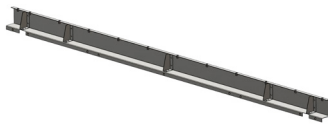



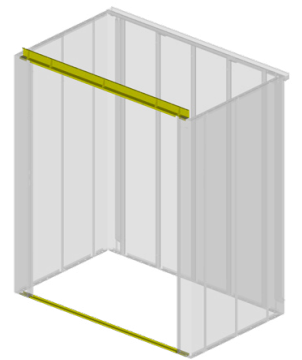
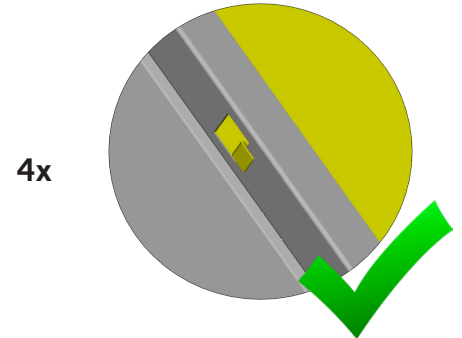
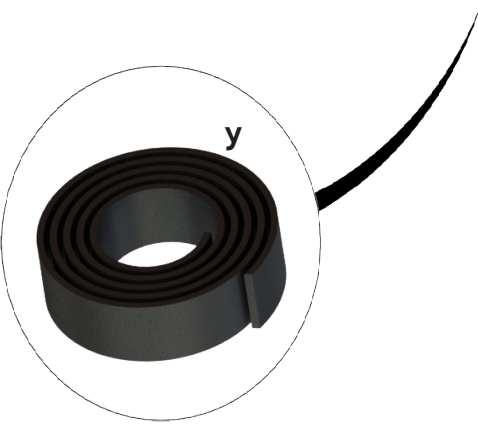
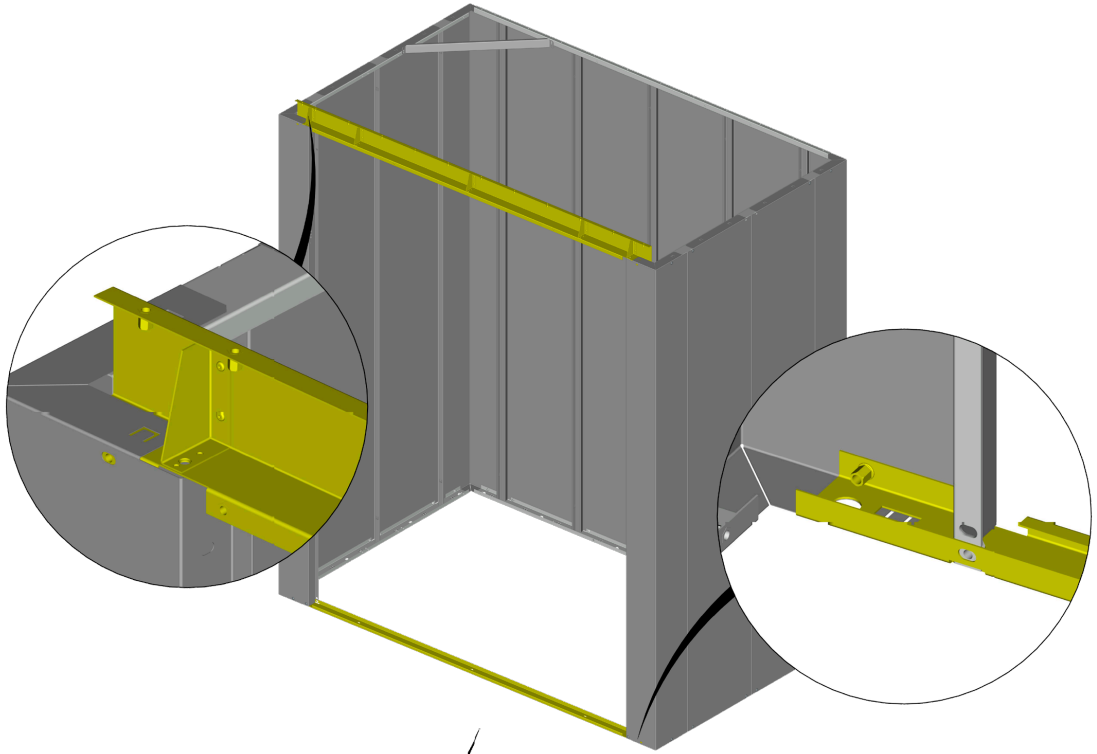




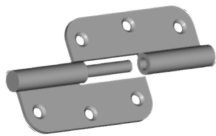
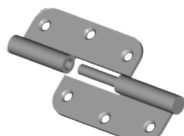
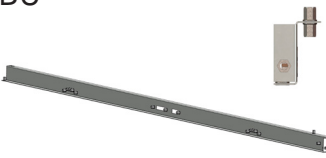



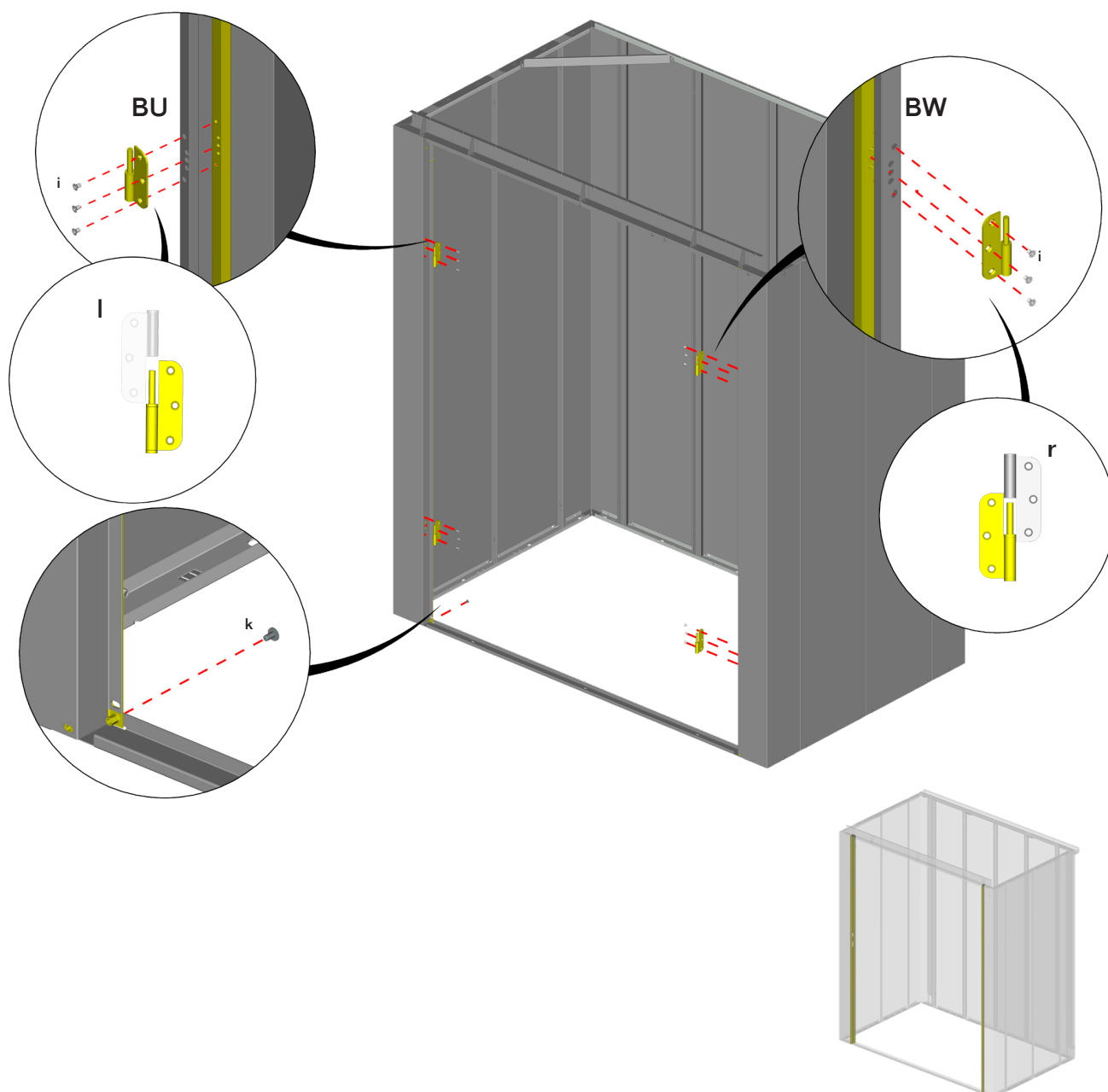


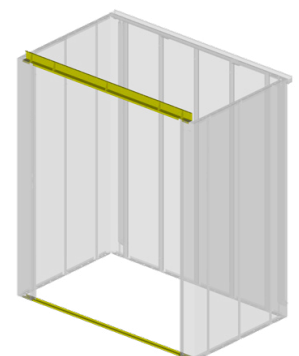
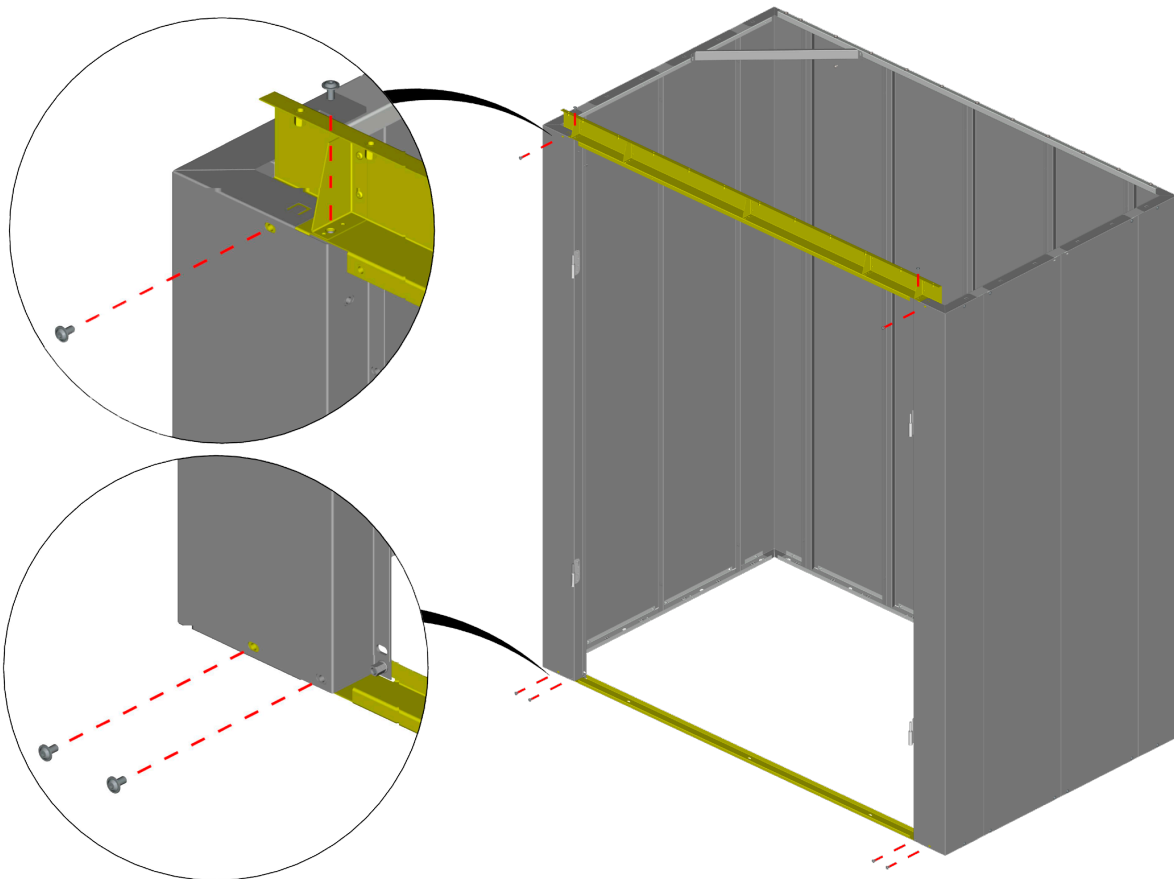
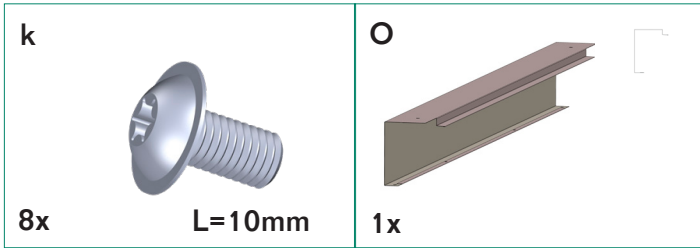


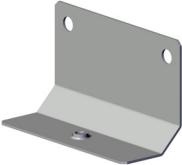

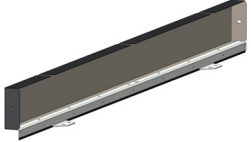
<p><b>BC</b></p>  <p><b>1x</b></p>	<p><b>BO</b></p>  <p><b>1x</b></p>	<p><b>y</b></p>  <p><b>1x</b></p>
---	---	---

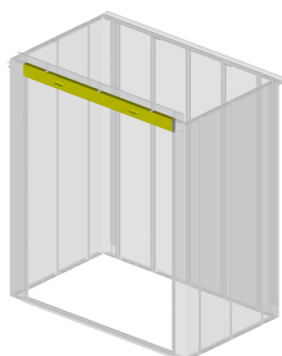
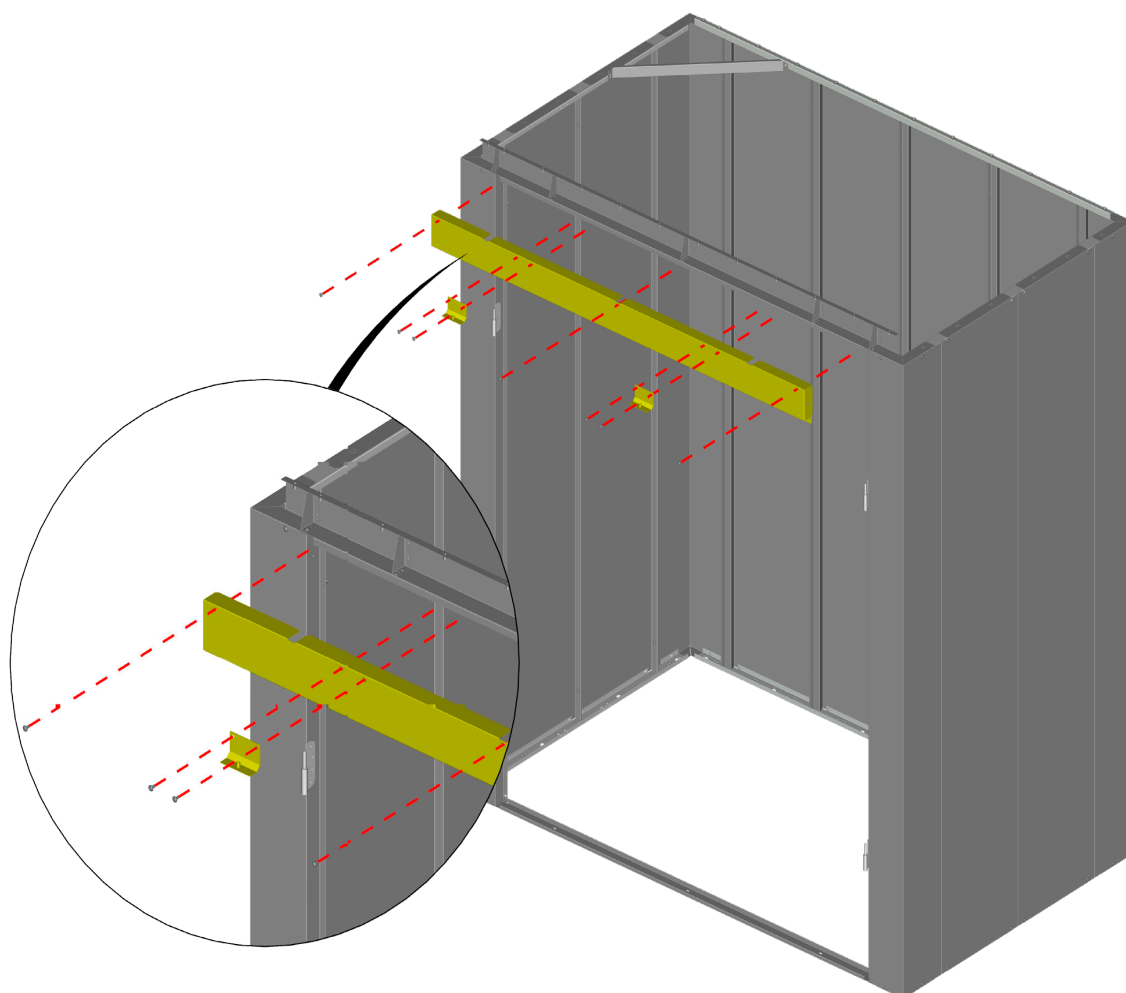


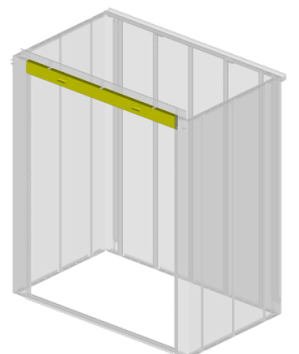
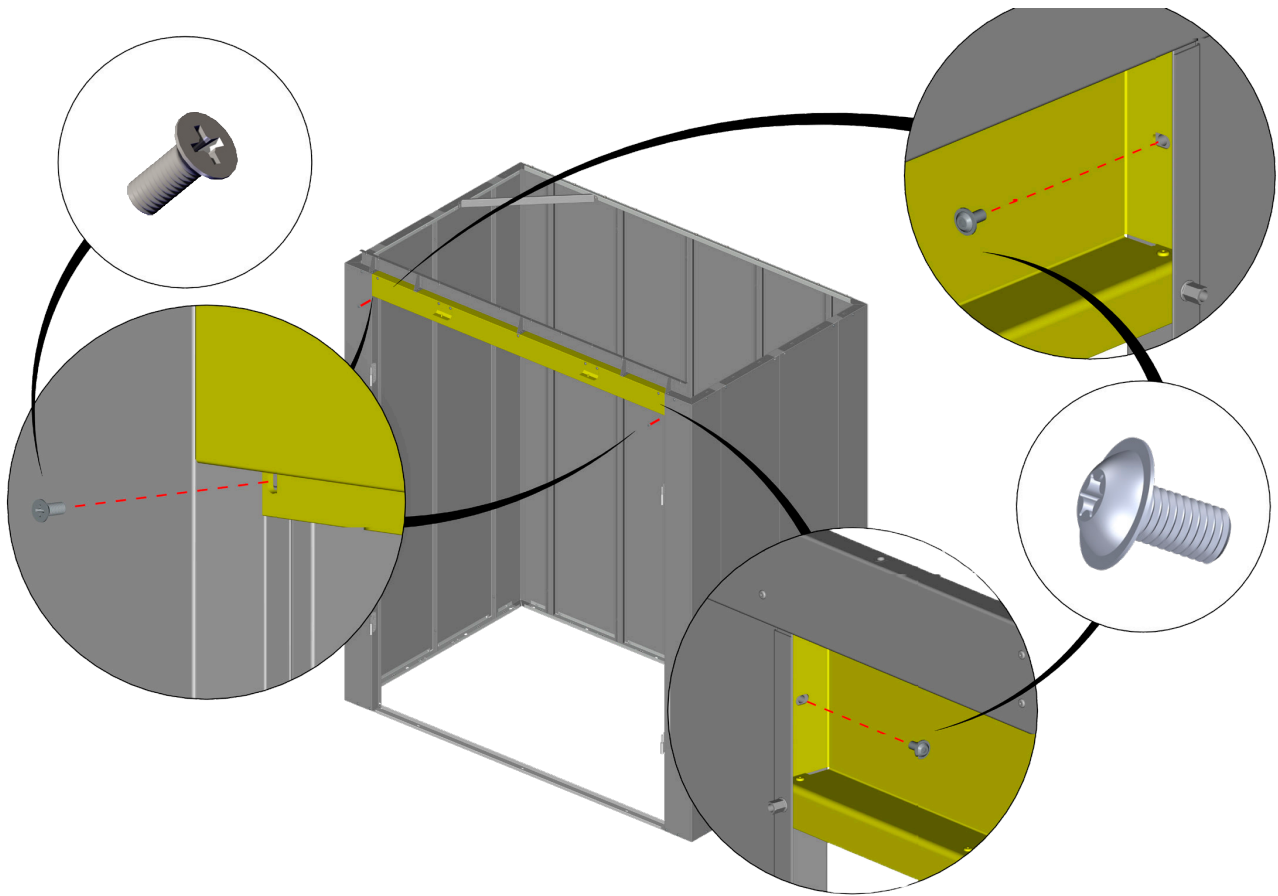
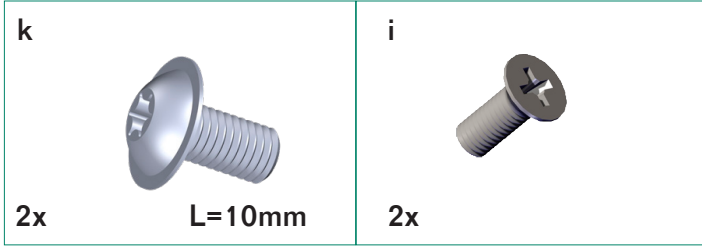
<p>i</p>  <p>12x</p>	<p>k</p>  <p>12x L=10mm</p>	<p>l</p>  <p>2x</p>	<p>r</p>  <p>2x</p>
<p>BU</p>  <p>1x</p>	<p>BW</p>  <p>1x</p>		



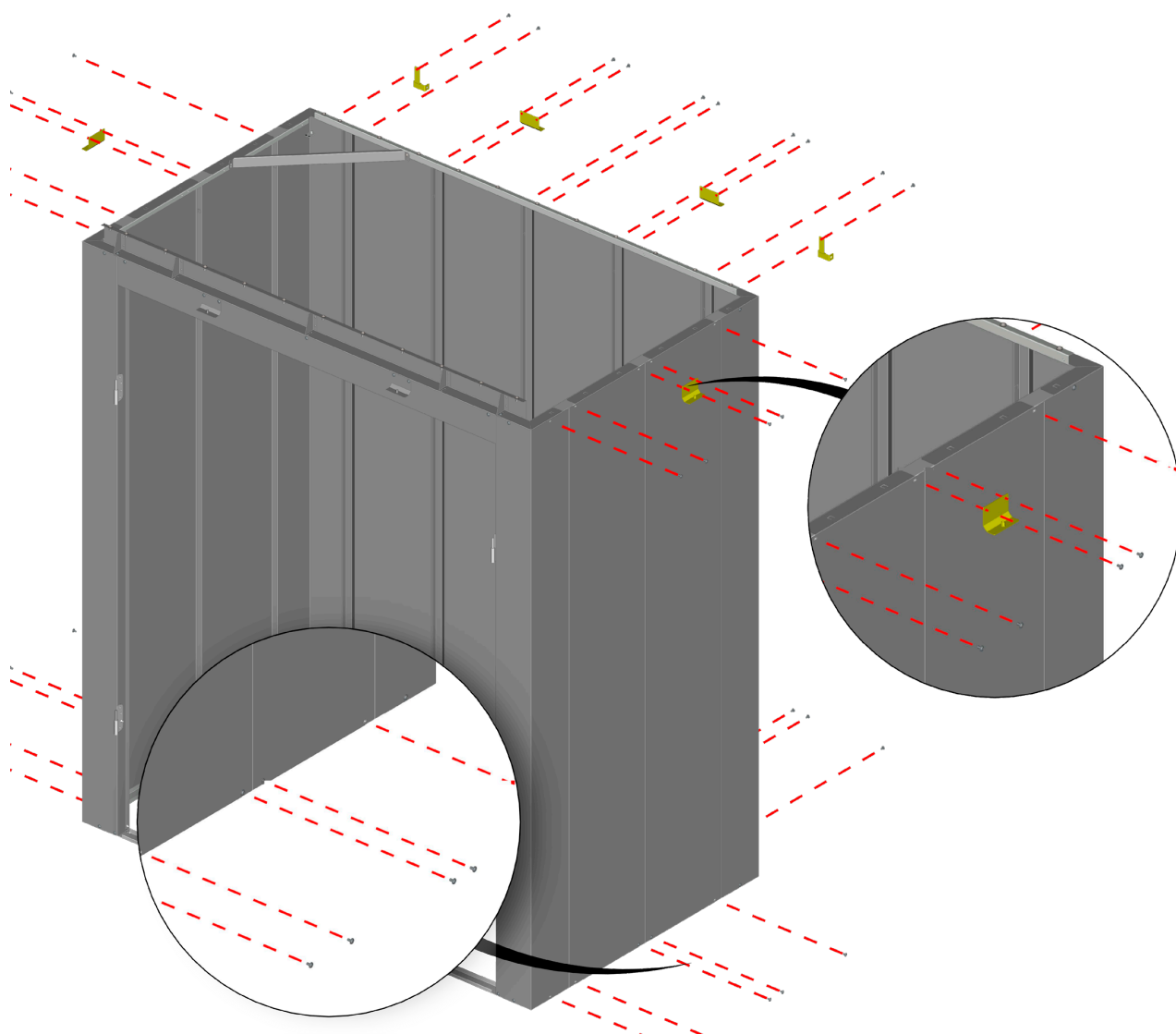




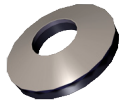
<p>d</p>  <p>2x</p>	<p>k</p>  <p>7x L=10mm</p>	<p>J</p>  <p>1x</p>
--	---	---

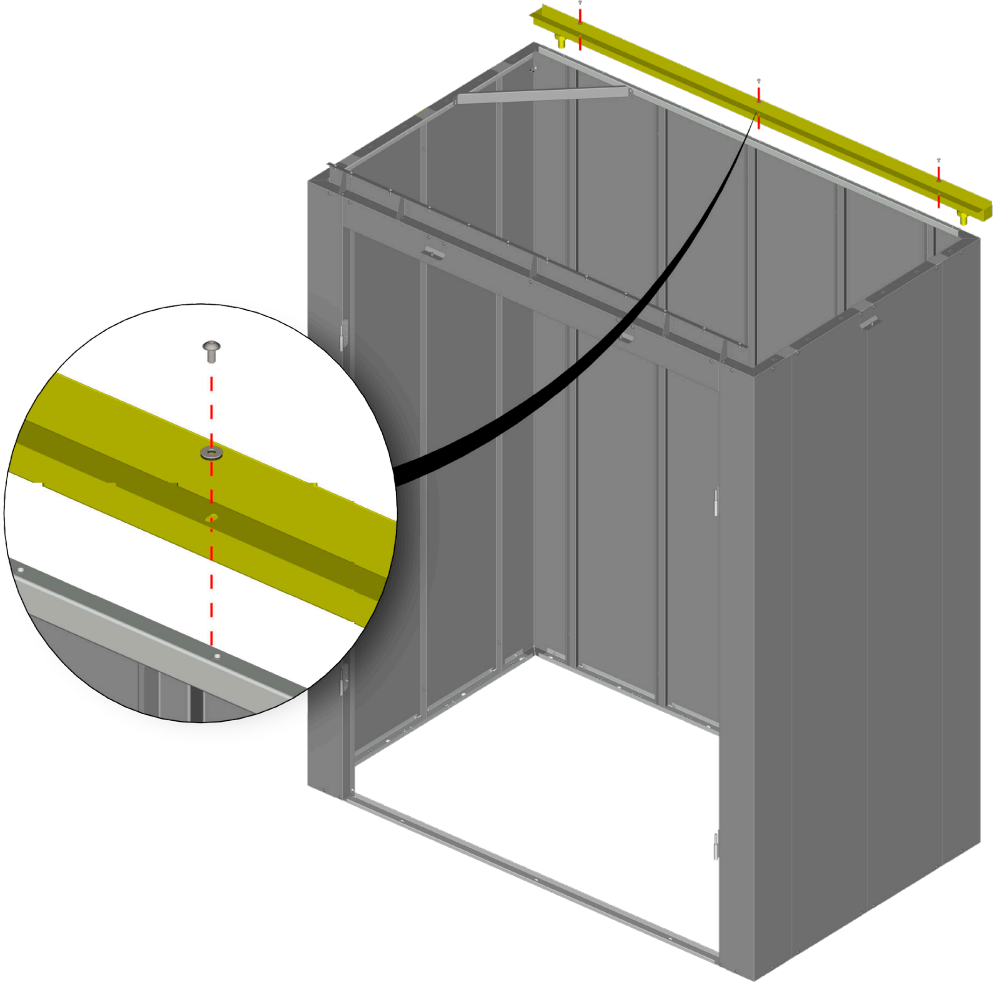


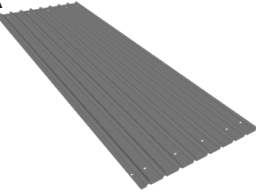

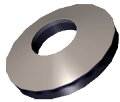


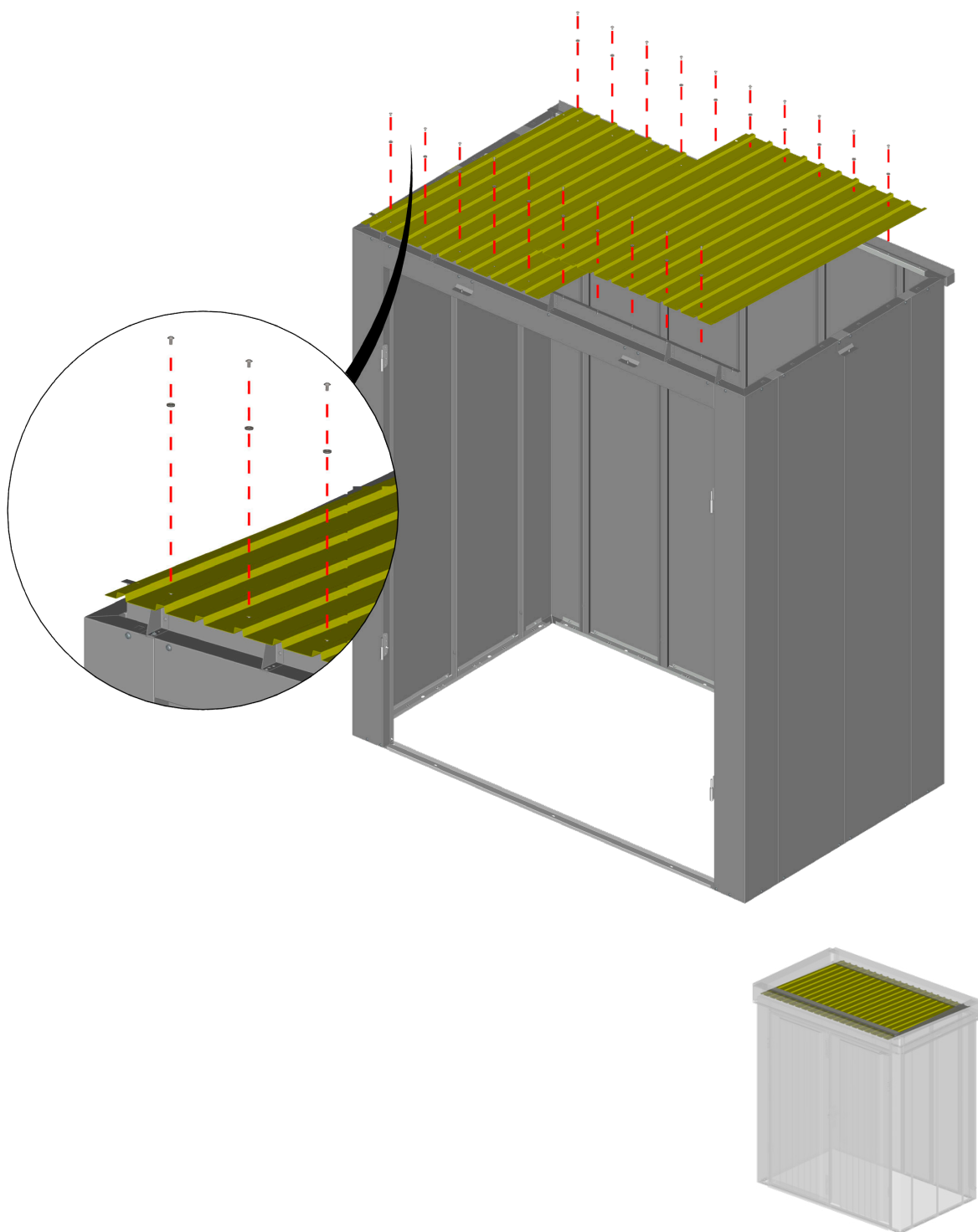
<p>e</p>  <p>2x</p>	<p>d</p>  <p>4x</p>	<p>k</p>  <p>38x L=10mm</p>
--	--	---

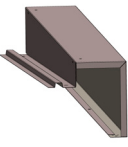
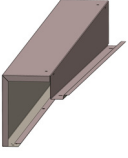

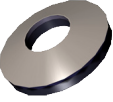


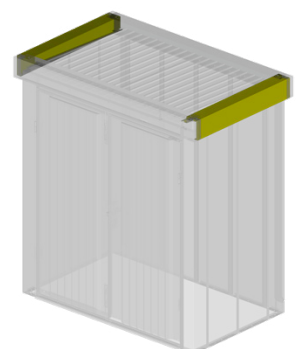
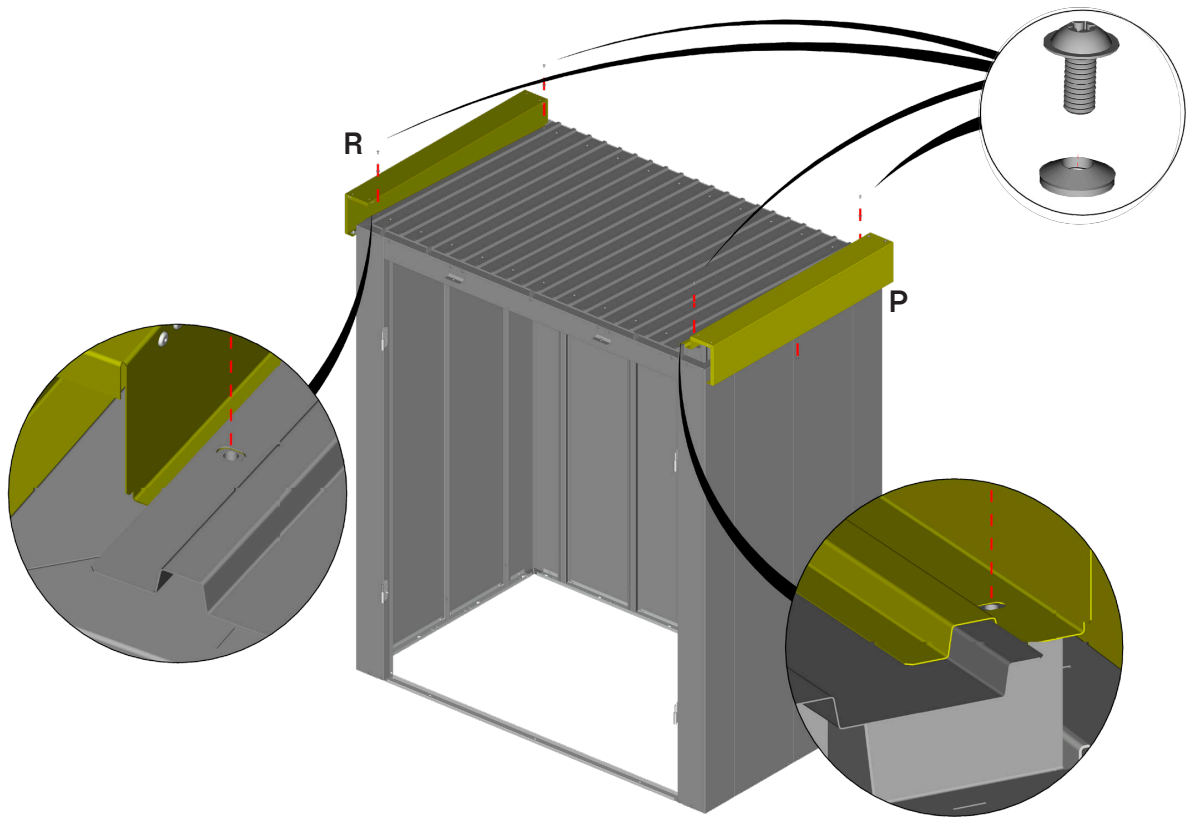
AB  1x	k2  3x L=14mm	o  3x
---	---	---

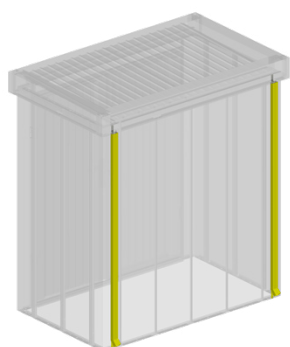
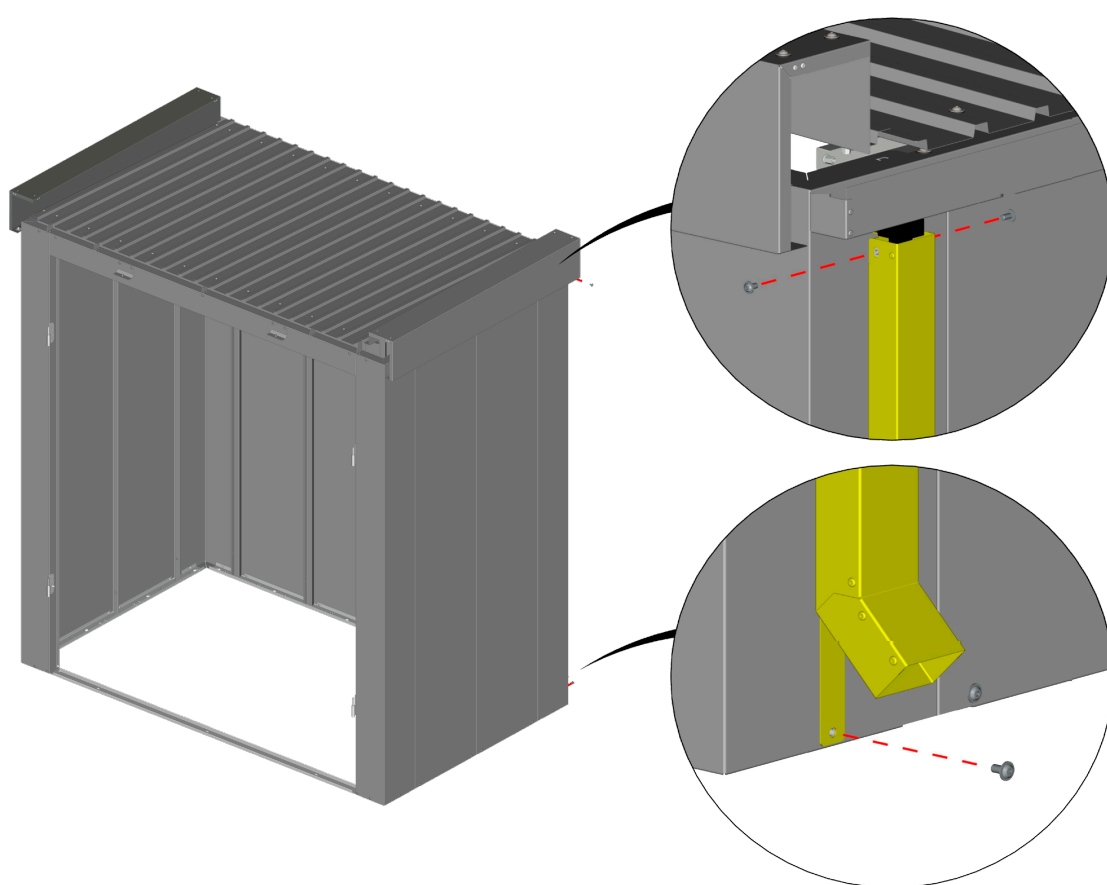
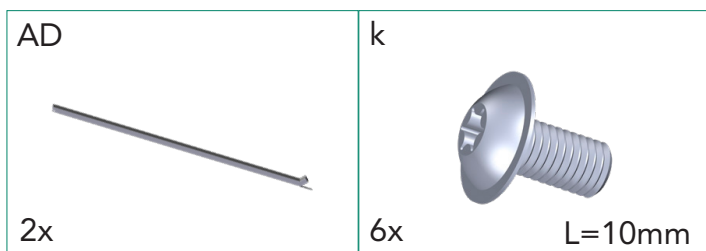


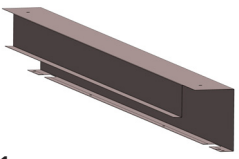
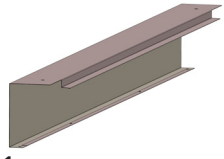

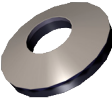

<p>DA</p>  <p>2x</p>	<p>k2</p>  <p>20x L=14mm</p>	<p>o</p>  <p>20x</p>
---	---	--

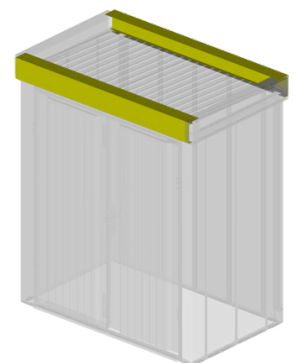
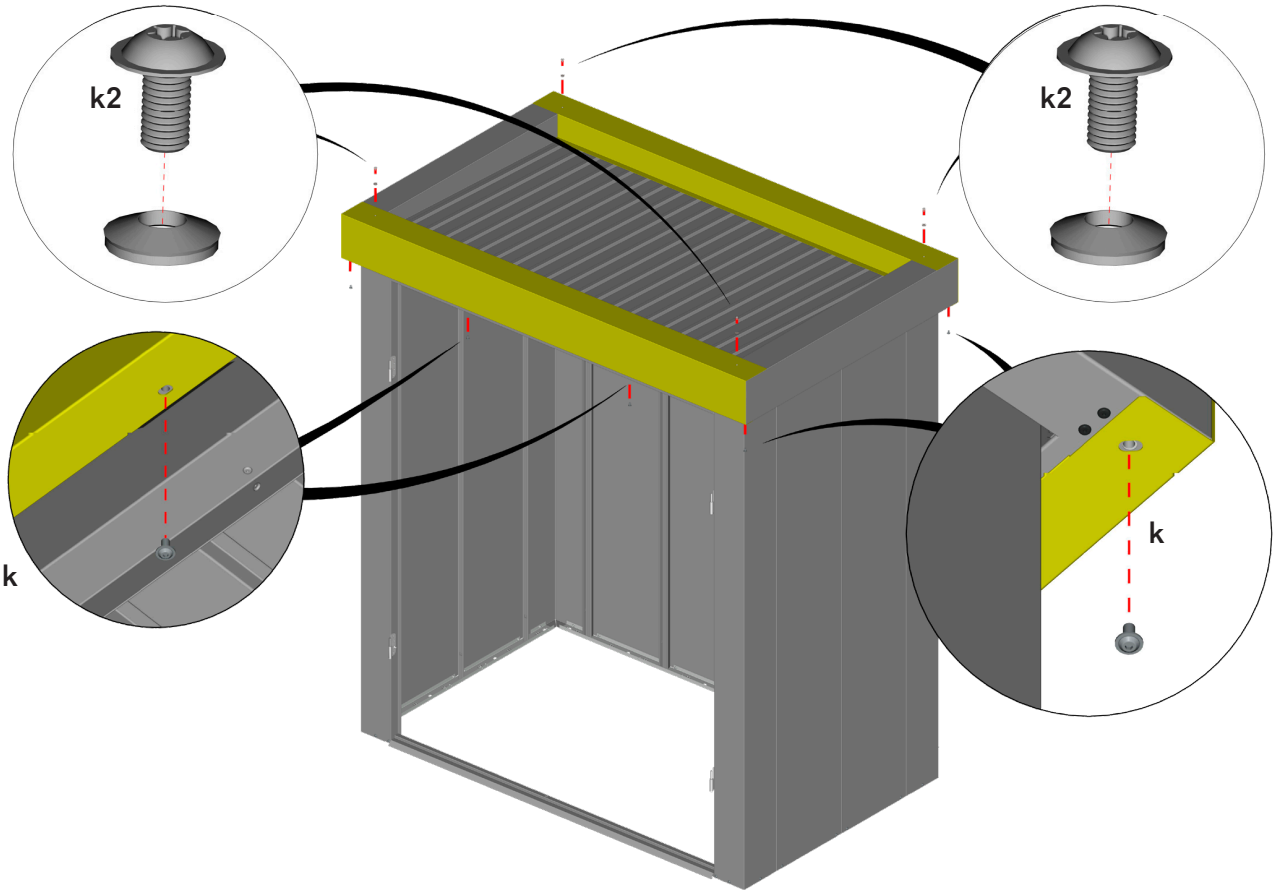



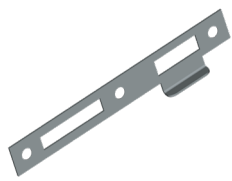


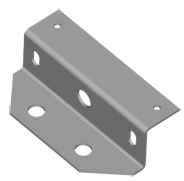
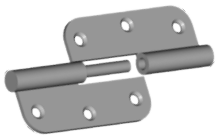
<p><b>P</b></p>  <p><b>1x</b></p>	<p><b>R</b></p>  <p><b>1x</b></p>	<p><b>k2</b></p>  <p><b>6x</b>      <b>L=14mm</b></p>	<p><b>o</b></p>  <p><b>4x</b></p>
--	--	---	--

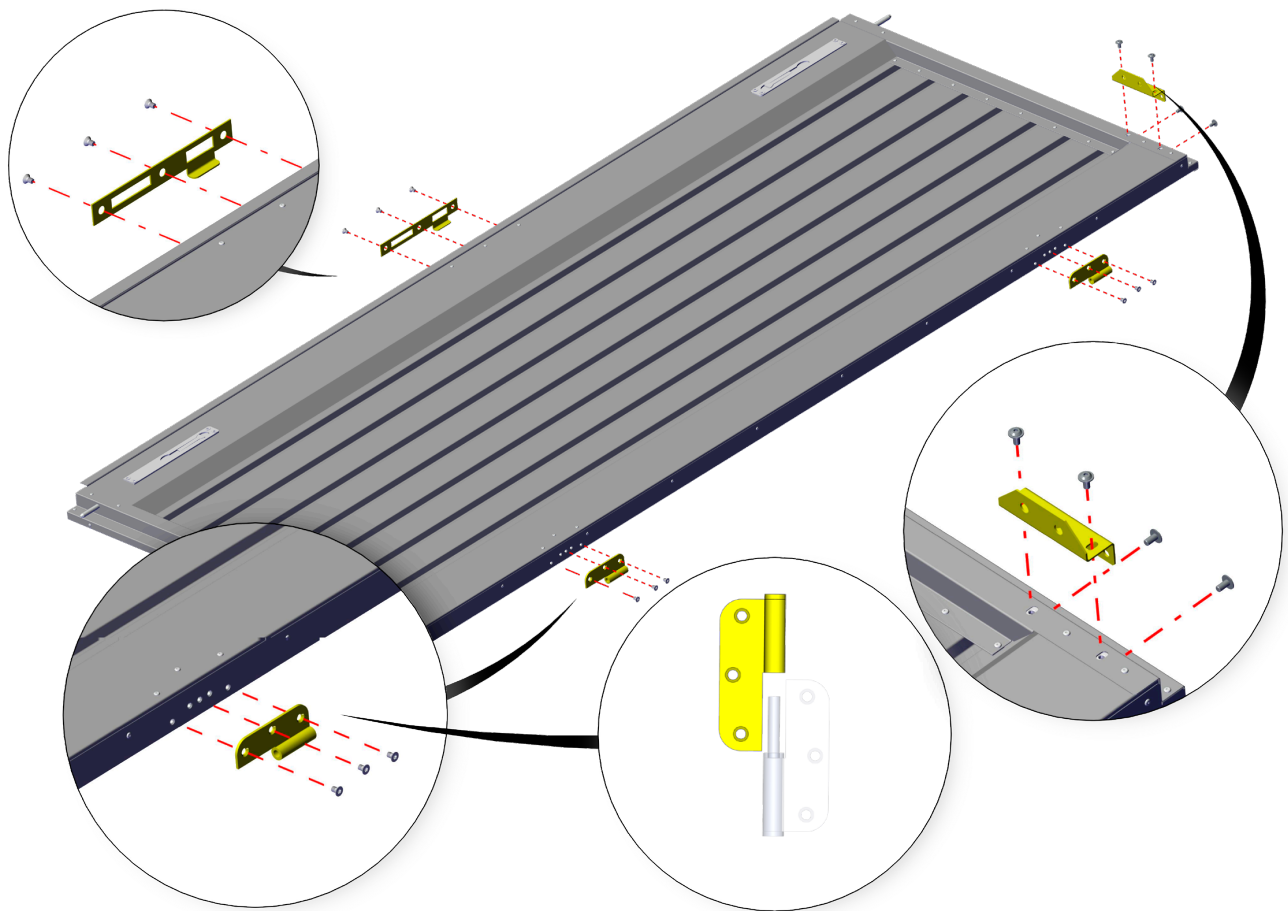


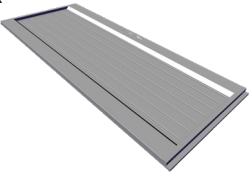
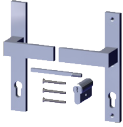



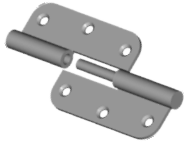


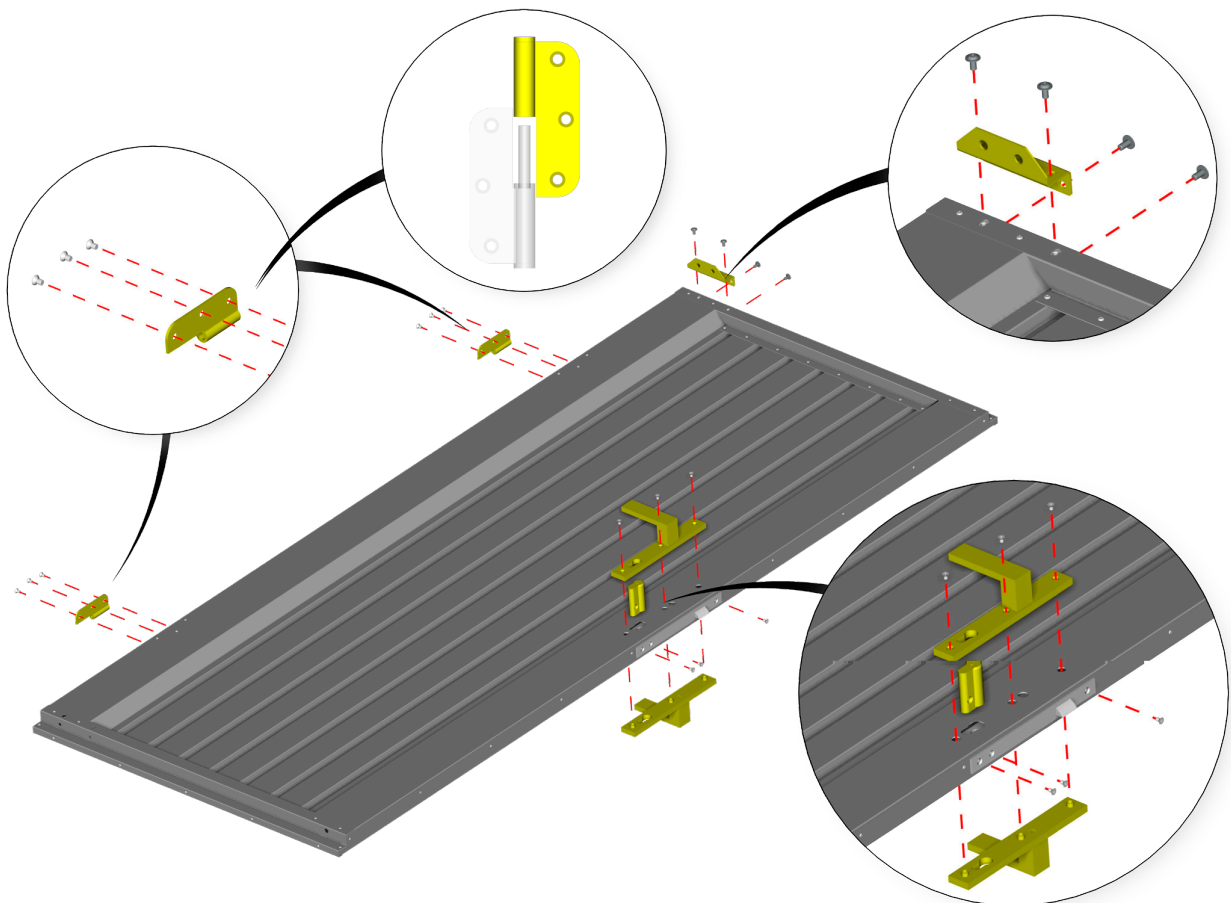
<p>L</p>  <p>1x</p>	<p>K</p>  <p>1x</p>	<p>k</p>  <p>8x L=10mm</p>	<p>o</p>  <p>4x</p>
<p>k2</p>  <p>4x L=14mm</p>			

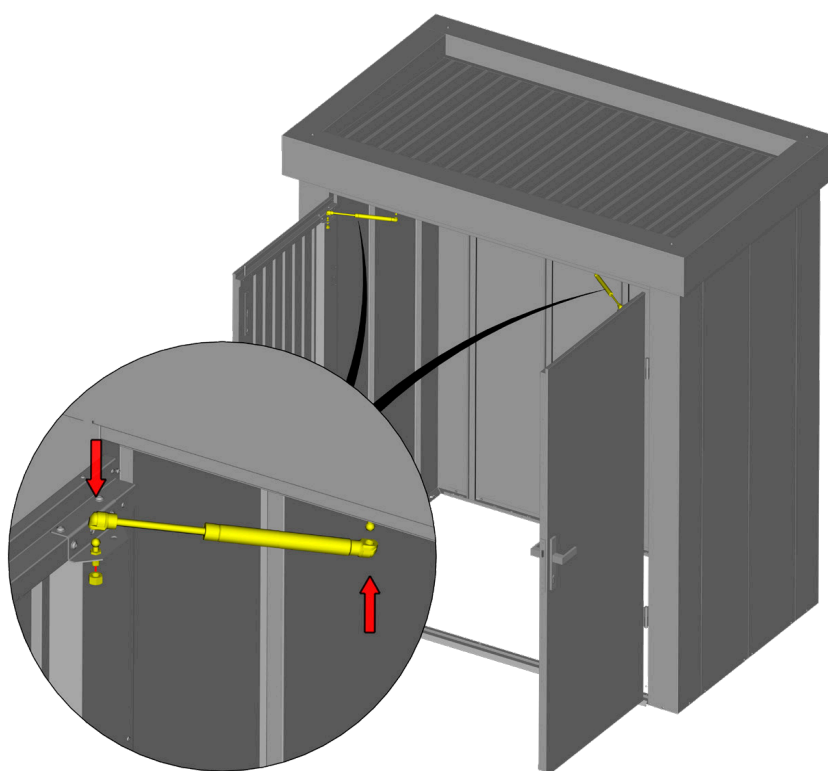
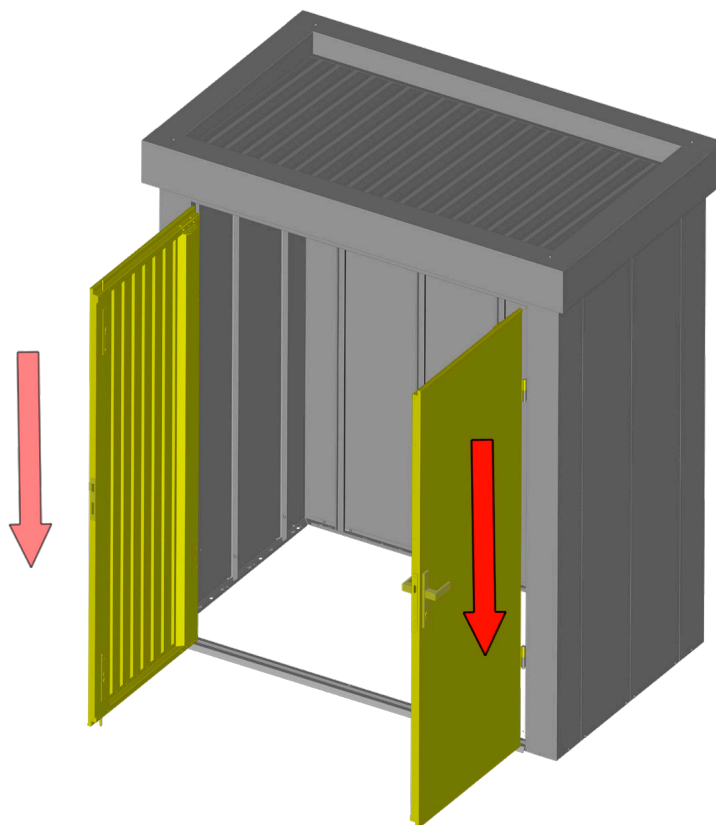


<p>TL</p>  <p>1x</p>	<p>t</p>  <p>1x</p>	<p>k</p>  <p>4x L=10mm</p>	<p>i</p>  <p>9x</p>
<p>a</p>  <p>1x</p>	<p>l</p>  <p>2x</p>		



<p>TR</p>  <p>1x</p>	<p>g</p>  <p>1x</p>	<p>k</p>  <p>4x L=10mm</p>	<p>i</p>  <p>6x</p>
<p>a</p>  <p>1x</p>	<p>r</p>  <p>2x</p>		







## BESTPREISGARANTIE

### Bestpreisgarantie für Zaun, Balkon oder Tor

GUARDI steht für herausragende Qualität zum besten Preis. Wir garantieren deshalb, dass Sie kein vergleichbares Angebot mit einem günstigeren Preis erhalten werden. Sollten Sie ein solches dennoch schriftlich vorweisen können, werden wir dieses nach Überprüfung selbstverständlich unterbieten.



## GRATIS AUSMESSSERVICE

### Gratis Ausmesstermin

Unsere Profis beraten Sie gerne persönlich und kommen vorbei, um direkt vor Ort die Maße Ihrer Anlage zu nehmen - völlig kostenlos und unverbindlich. Da unsere MitarbeiterInnen laufend geschult werden, sind Sie bei ihnen in den besten Händen. Die voraussichtlichen Kosten Ihrer neuen Anlage werden gleich nach dem Ausmessen berechnet und gemeinsam mit Ihnen durchbesprochen. So können Sie die einzelnen Kostenpunkte besser einschätzen und behalten immer den Überblick.



## STABILES SCHRAUBSYSTEM

### Stabiles Schraubsystem

Durch unser stabiles Schraubsystem sind bei GUARDI-Produkten keine hässlichen Schweißnähte zu sehen. Alle Einzelteile werden getrennt pulverbeschichtet und erst im Anschluss daran zusammengeschaubt. Maximale Stabilität und Haltbarkeit sind bei allen unseren Produkten so garantiert.

# 15

## JAHRE GARANTIE

### 15 Jahre Garantie

Mehr als 20 Jahre Erfahrung im Zaunbau sprechen eigentlich für sich. Wir sind verlässlicher Partner, wenn es um Zäune und Balkongeländer aus Aluminium geht. Um diese Beständigkeit und die hohe Qualität der GUARDI-Produkte zu unterstreichen, erhalten Sie bei uns deshalb 15 Jahre Garantie auf die Oberflächenbeschichtung der Aluminium-Profile. Damit Sie lange Freude an Ihrem Produkt haben.