



# MONTAGE ANLEITUNG

Voor Nederlands, zie pagina 2. På dansk, se side 3.

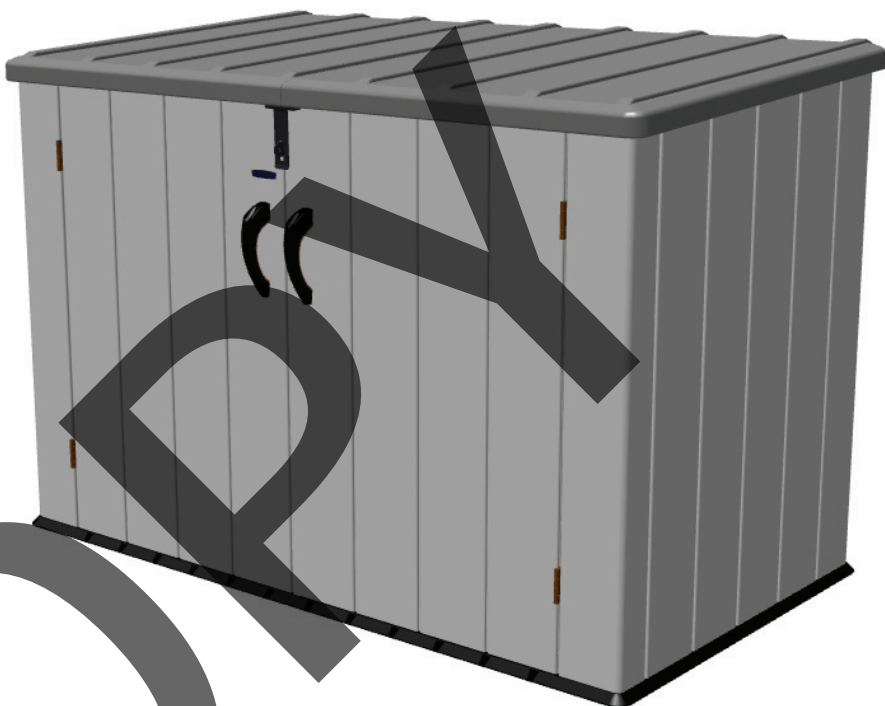
# HORIZONTALE AUFBEWAHRUNGSBOX

MODELLNUMMER 60341

## VOR DEM ZUSAMMENBAU:

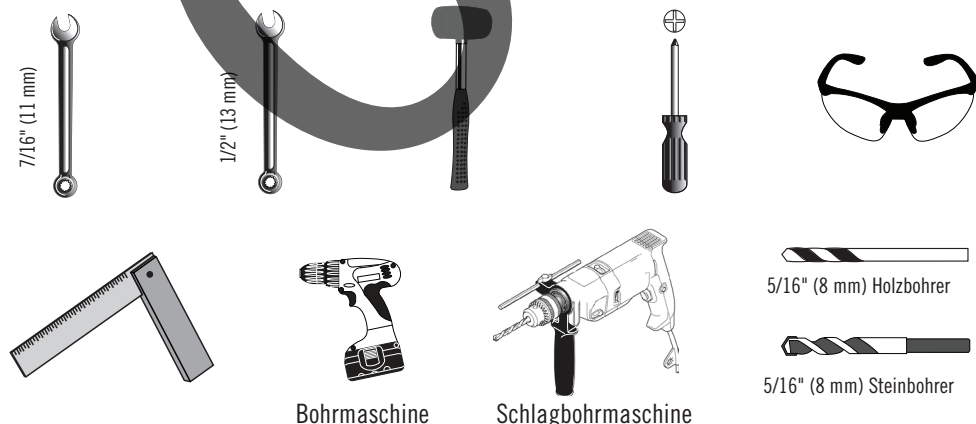
- Auf einer ebenen Fläche montieren
- 3 Personen werden für die Einrichtung empfohlen

Eingeführt von: 50NRTH GmbH  
 Straßburgstraße 14-16  
 D-54516 Wittlich  
 www.50NRTH.com



**NUR FÜR HAUSGEBRAUCH!**  
**WICHTIG: ALS SPÄTERE REFERENZ AUFBEWAHREN. SORGFÄLTIG LESEN.**

## ERFORDERLICHE WERKZEUGE



## INHALTSVERZEICHNIS

Symbollegende.....	4
Warnhinweise und Notizen.....	5
Identifizierung der Bauteile.....	6
Boden- und Wandmontage.....	8
Montage der Türen.....	21
Montage des Deckels.....	33
Verankerung der Aufbewahrungsbox.....	48
Zusätzliche Warnhinweise.....	51
Reinigung und Pflege.....	52
Registrierung.....	53
Gewährleistung.....	54

## FRAGEN?

## LIFETIME KUNDENDIENST KONTAKTIEREN:

Telefon: 1-800-225-3865

7:00 bis 17:00 Uhr (Montag–Freitag), Zeitzone MST  
9:00 bis 13:00 Uhr Samstag, Zeitzone MST

Live-Chat: [www.lifetime.com/customerservice](http://www.lifetime.com/customerservice)  
(Klicken Sie auf die Schaltfläche "LIVE CHAT")

E-Mail Kundendienst europäisches Festland und Vereinigtes Königreich:  
[cs@lifetimeproducts.eu](mailto:cs@lifetimeproducts.eu)

### MODELL-NR. UND PRODUKT-ID

(Sie benötigen beides, wenn Sie mit uns sprechen)

Modellnummer: 60341

Produkt-ID:



# MONTAGE-INSTRUCTIES

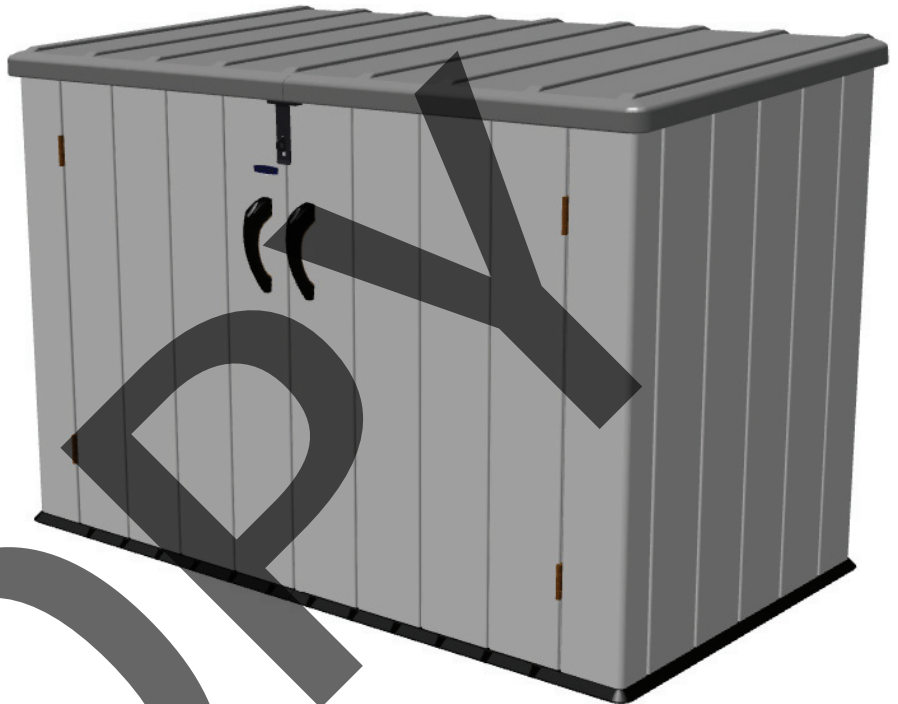
Für Deutsch, siehe Seite 1. På dansk, se side 3.

## HORIZONTALE OPSLAGBOX

MODELNUMMER 60341

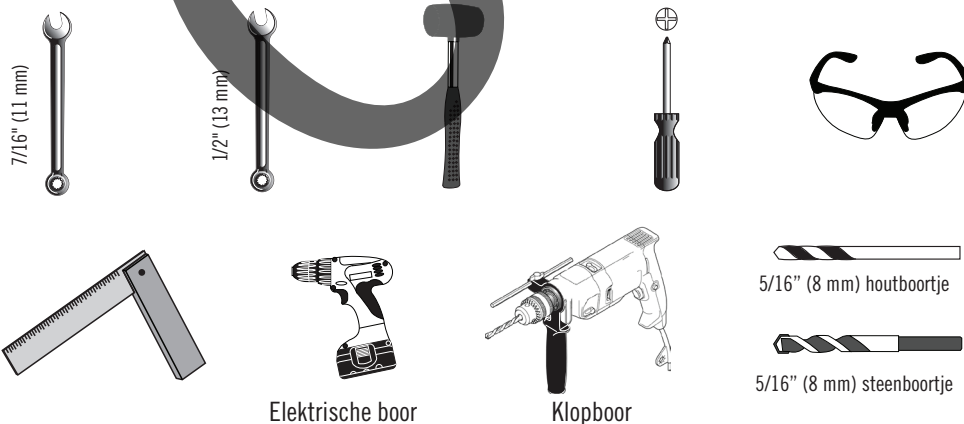
### VÓÓR DE MONTAGE:

- Monteer op een vlakke ondergrond
- Het wordt aanbevolen om de installatie met 3 personen uit te voeren



**ALLEEN VOOR HUISHOUDELIJK GEBRUIK!  
BEWAAR DEZE GEBRUIKERSHANDLEIDING VOOR LATER GEBRUIK EN WANNEER  
U CONTACT MOET OPNEMEN MET DE PRODUCENT.**

### BENODIGD GEREEDSCHAP



### INHOUDSOPGAVE

Legenda van pictogrammen.....	4
Waarschuwingen en opmerkingen.....	5
Onderdelen identificeren.....	6
Vloer en wanden monteren.....	7
Deur monteren.....	21
Deksel monteren.....	33
Verankering van de opslagbox.....	48
Aanvullende Waarschuwingen.....	51
Reiniging en verzorging.....	52
Registratie.....	53
Garantie.....	55

### VRAGEN?

### NEEM CONTACT OP MET DE KLANTENSERVICE VAN LIFETIME:

Bel: **1-800-225-3865**

7:00–17:00 pm (maandag t/m vrijdag) MST  
en 9:00–13:00 pm (zaterdag) MST

LiveChatten: [www.lifetime.com/customerservice](http://www.lifetime.com/customerservice)

(Klik op de tab „LIVE CHAT“)

Voor de klantenservice op het vasteland van Europa en het Verenigd Koninkrijk,  
e-mail: [cs@lifetimeproducts.eu](mailto:cs@lifetimeproducts.eu)

MODELNR. EN PRODUCT-ID

(u hebt beide nodig wanneer u contact met ons opneemt)

Modelnummer: 60341

Product-ID:



# MONTERINGS VEJLEDNING

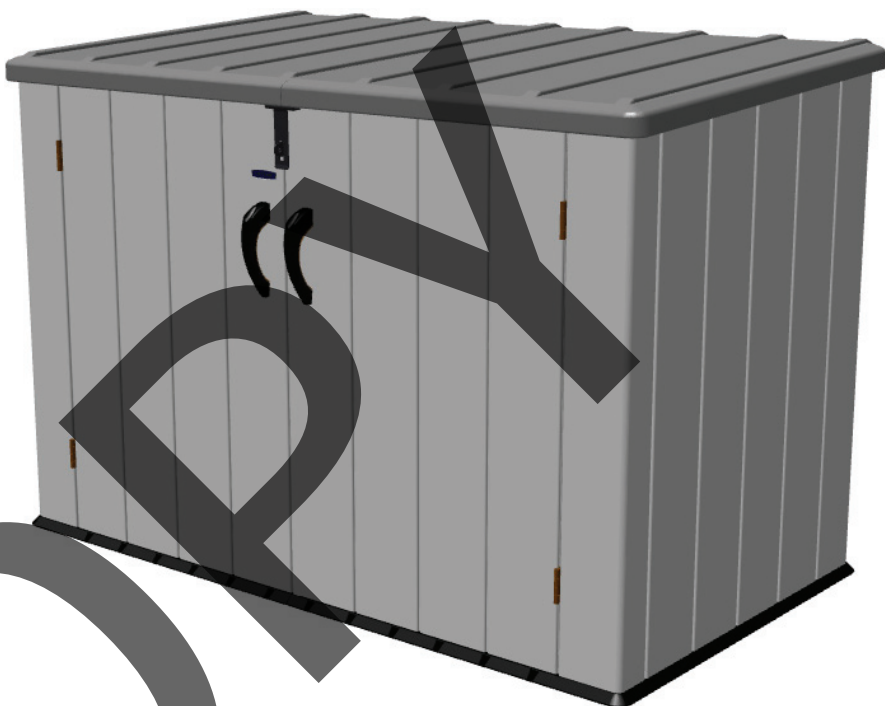
Für Deutsch, siehe Seite 1. Voor Nederlands, zie pagina 2.

## VANDRET OPBEVARINGSKASSE

MODELNUMMER 60341

### INDEN MONTERING:

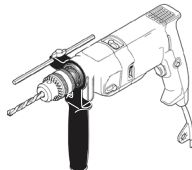
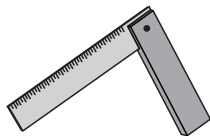
- Monter på en jævn overflade
- Der kræves 3 personer til opsætningen



KUN TIL HUSHOLDNINGS BRUG!

VIGTIGT: GEM SOM EN SENERE HENVISNING. LEES ZORGVULDIG.

### KRÆVET VÆRKTØJ



Elektrisk boremaskine

Slagboremaskine

### INDHOLDSFORTEGNELSE

Symbolforklaring.....	4
Advarsler og varslinger.....	5
Liste over dele.....	6
Gulv- og vægsamling.....	8
Samling af dør.....	21
Samling af låg.....	33
Fastgørelse af vandret opbevaringskasse.....	48
Yderligere advarsler.....	51
Rengøring og vedligeholdelse.....	52
Registrering.....	53
Garanti.....	56

### SPØRGSMÅL?

Ring: 1-800-225-3865

07:00–17:00 (mandag t/m fredag) MST  
en 09:00–13:00 (lørdag) MST

### KONTAKT LIFETIME KUNDESERVICE:

LiveChatten: [www.lifetime.com/customerservice](http://www.lifetime.com/customerservice)

(Klik op de tab „LIVE CHAT“)

Voor de klantenservice op het vasteland van Europa en het Verenigd Koninkrijk,

e-mail: [cs@lifetimeproducts.eu](mailto:cs@lifetimeproducts.eu)

MODELNUMMER OG PRODUKT-ID

(du bedes oplyse begge når du kontakter os)

Modelnummer: 60341

Produkt-ID:



## SYMBOLLEGENDE / LEGENDA VAN PICTOGRAMMEN / SYMBOLFORKLARING



- Besagt, dass hier beim Lesen besondere Aufmerksamkeit erforderlich ist.
- Geeft aan dat speciale aandacht nodig is tijdens het lezen.
- Angiver at der skal udvises særlig opmærksomhed når du læser.



- Kennzeichnet die Bauteile, die in einem Abschnitt verwendet werden.
- Geeft de onderdelen aan die voor een gedeelte moeten worden gebruikt.
- Angiver de dele der skal bruges til en sektion.



- Besagt, dass in einem bestimmten Abschnitt keine Bauteile erforderlich sind.
- Geeft de onderdelen aan die voor een specifiek gedeelte moeten worden gebruikt.
- Angiver at der ikke kræves dele til en bestemt sektion.



- Kennzeichnet die Hardware, die in einem Abschnitt verwendet wird.
- Geeft de bevestigingsmaterialen aan die voor een gedeelte moeten worden gebruikt.
- Angiver hvilke redskaber der kræves til en sektion.



- Besagt, dass für einen bestimmten Abschnitt keine Hardware erforderlich ist.
- Geeft aan dat voor de betreffende pagina geen bevestigingsmaterialen nodig zijn.
- Angiver at der ikke kræves redskaber til en bestemt side.



- Kennzeichnet die Werkzeuge, die in einem Abschnitt verwendet werden.
- Geeft het gereedschap aan dat voor een hoofdstuk moet worden gebruikt.
- Angiver de stykker værktøj der skal bruges til en sektion.



- Kennzeichnet, ob für einen bestimmten Schritt eine Bohrmaschine verwendet/nicht verwendet wird.
- Geeft aan dat voor een specifieke stap een elektrische boor moet worden gebruikt.
- Angiver hvorvidt der skal bruges/ikke bruges en elektrisk boremaskine til et bestemt trin.



- Diese Muttern sind Zentralbefestigungsmuttern. Sie sind auf festen Sitz ausgelegt. Das Festziehen erfordert höheren Kraftaufwand. Solange festziehen, bis die Muttern in einer Linie mit dem Metall oder Kunststoff sind.
- Deze moeren zijn centerlock-moeren. Ze zijn ontworpen om zeer vast te worden aangedraaid en het aanschroeven is daarom zwaarder. Aandraaien totdat ze gelijk liggen met het metaal of plastic.
- Disse møtrikker er centerlåsmøtrikker. De er beregnet til at være stramme; derfor vil de være sværere at stramme. Stram indtil de flugter med metallet eller plastikken.



## WARNHINWEISE UND NOTIZEN / WAARSCHUWINGEN & OPMERKINGEN / ADVARSLER OG VARSLINGER

### Deutsch:

- **Die Nichtbeachtung der folgenden Warnhinweise kann ernste Verletzungen oder Sachschäden verursachen und die Gewährleistung erlischt.**
- Versuchen Sie aus Sicherheitsgründen nicht, die Montage dieses Produkts durchzuführen, ohne die nachfolgende Anleitung mit Vorsicht zu befolgen.
- Die Oberfläche, auf der Sie Ihren Schuppen zusammenbauen und aufstellen, muss eben sein. Ist die Oberfläche nicht richtig eben, kann der Schuppen nicht ordnungsgemäß montiert werden. Die richtige Einebnung der Oberfläche spart auf lange Sicht Zeit. Aus diesem Grund dürfen Sie diesen Schritt nicht ignorieren.
- Achten Sie darauf, dass Bauteile aus Kunststoff durch zu starkes Festziehen der Schrauben beschädigt werden können. Um Schaden zu vermeiden, empfehlen wir Ihnen dringend, eine Bohrmaschine mit einer niedrigen Drehmoment-Einstellung zu verwenden. Ein Kreuzschlitz-Schraubendreher Größe 2 kann auch dazu verwendet werden.
- Zur Montage sind drei fähige Erwachsene erforderlich.
- Alle Personen, die am Montageprozess teilnehmen, sollten während des gesamten Montage eine Schutzbrille tragen.
- Wir empfehlen dringend, die horizontale Aufbewahrungsbox nach Fertigstellung zu verankern. Siehe Anweisungen weiter unten in diesem Handbuch.
- In Gegenden mit starkem Schneefall empfehlen wir, den Schnee vom Dach zu entfernen.
- Verwenden Sie oder lagern Sie keine heißen Objekte in der Nähe des Produkts.
- Ordnungsgemäße und vollständige Montage sind wesentliche Faktoren zur Reduzierung des Unfallrisikos oder Verletzungsrisikos.
- **Die meisten Verletzung werden durch unsachgemäßen Gebrauch und/oder durch Nichtbeachtung der folgenden Anleitung verursacht. Benutzen Sie dieses Produkt mit Vorsicht.**

### Nederlands:

- **Het niet opvolgen van deze waarschuwingen kan leiden tot ernstig letsel of materiële schade, waardoor de garantie niet meer geldig is.**
- Om veiligheidsredenen mag u niet proberen dit product te monteren zonder de instructies zorgvuldig op te volgen.
- Het oppervlak waarop u uw schuur bouwt moet waterpas zijn. Als het oppervlak niet goed is geëgaliseerd, kan de schuur niet juist worden gemonteerd. Een goede egalisatie van het oppervlak zal u op de lange termijn tijd besparen, sla deze stap dus niet over.
- Denk eraan dat kunststof onderdelen beschadigd kunnen raken wanneer de schroeven te strak worden vastgedraaid. Om beschadiging te voorkomen, raden wij u dringend aan het boor met een laag koppel te gebruiken. Een nr. 2 kruiskopschroevendraaier kan ook worden gebruikt.
- Voor de montage zijn drie capabele volwassenen benodigd.
- Ledereen die helpt bij de montage moet tijdens de gehele montage een veiligheidsbril dragen.
- Wij raden u sterk aan om de horizontale opslagbox te verankeren nadat de montage is voltooid. Zie de instructies verderop in deze instructiehandleiding.
- Op plaatsen met hevige sneeuwval raden wij u aan de sneeuw van het dak te verwijderen.
- Gebruik of bewaar geen hete objecten in de buurt van het product.
- De juiste en volledige montage is van essentieel belang om het ongeval- of letselrisico te verminderen.
- **De meeste ongevallen worden veroorzaakt door misbruik en/of het niet opvolgen van de instructies. Wees voorzichtig als u dit product gebruikt.**

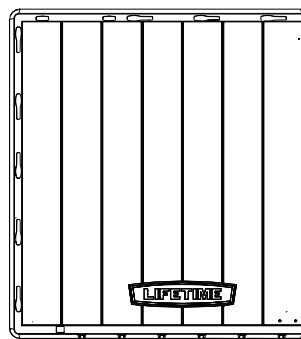
### Dansk:

- **Manglende overholdelse af disse advarsler kan resultere i alvorlig personskade eller beskadigelse af ejendom og vil ugyldiggøre garantien.**
- Af hensyn til sikkerheden, må du ikke forsøge at samle dette produkt uden at følge vejledningen omhyggeligt.
- Overfladen hvor du samler dit produkt skal være jævn. Hvis overfladen ikke er jævn, kan du ikke samle produktet ordentligt. En ordentlig jævn overflade vil spare dig tid på lang sigt, så du skal ikke ignorere dette trin.
- Vær opmærksom på at plastikstykker kan beskadiges ved at overstramme skrueerne. For at undgå beskadigelse, anbefaler vi at bruge en boremaskine med lav momentindstilling. Du kan også bruge en stjerneskrueetrækker.
- Der kræves tre voksne personer til samlingen.
- Alle som tager del i samlingen skal bruge beskyttelsesbriller under hele processen.
- Vi anbefaler på det kraftigste at du fastgør din opbevaringskasse når den er færdig. Se vejledningen senere i denne håndbog.
- På steder med kraftigt snefald anbefaler vi at fjerne sne fra taget.
- Undlad at bruge eller opbevare varme genstande i nærheden af produktet.
- For at undgå uheld og deraf følgende tilskadecomst, bedes du være omhyggelig med samlingen.
- **De fleste ulykker sker pga. misbrug og/eller manglende overholdelse af vejledningen. Vær forsigtig under betjening af dette produkt.**

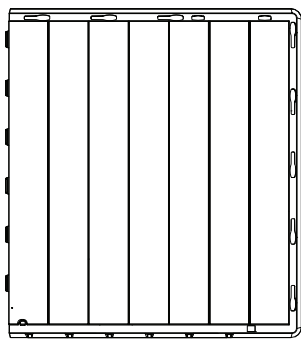


# IDENTIFIZIERUNG DER BAUTEILE / ONDERDELEN IDENTIFICEREN / LISTE OVER DELE

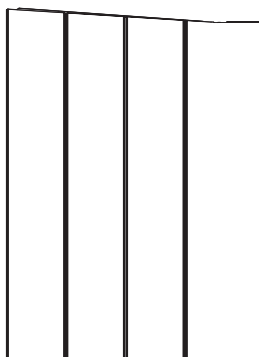
*Kunststoffteile / Kunststoff onderdelen / Plastikdele*



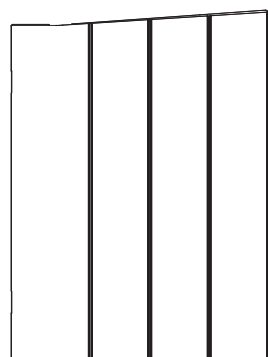
DRI (x1)



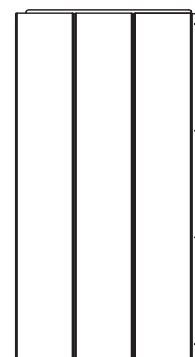
DRH (x1)



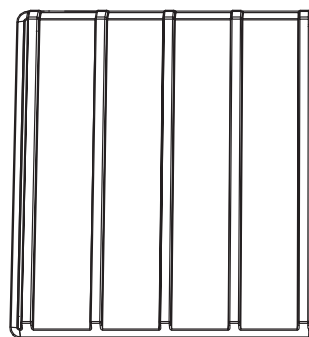
AGN (x1)



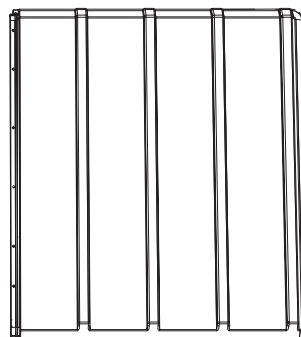
AGY (x1)



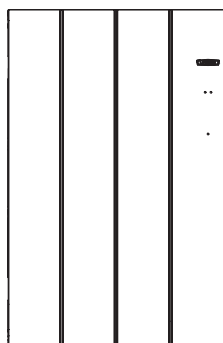
AHD (x2)



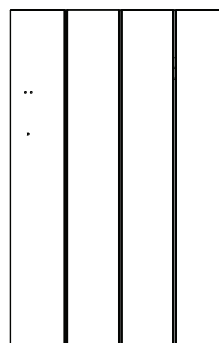
DRK (x1)



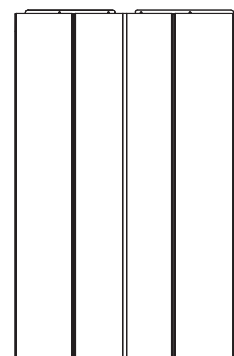
DRJ (x1)



AGO (x1)



AGZ (x1)



AGL (x2)

.....  
*Metallteile / Metalen onderdelen / Metaldele*



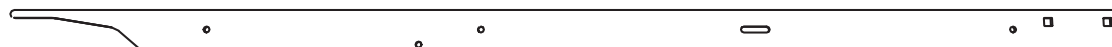
EUL (x1)



EXM (x1)



EUM (x2)

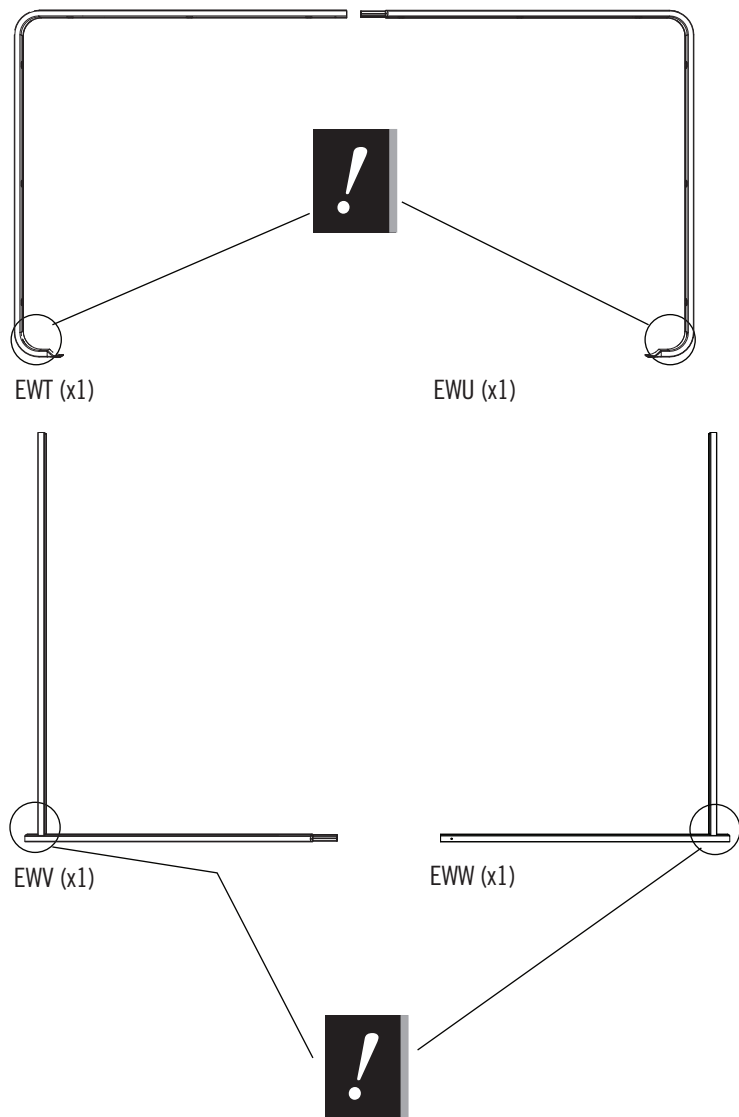


EYG (x2)



# IDENTIFIZIERUNG DER BAUTEILE / ONDERDELEN IDENTIFICEREN / LISTE OVER DELE

*Metallteile / Metalen onderdelen / Metaldele*



*Tüten der hardware / Zakken met kleine onderdelen / Pose til små dele*



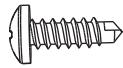
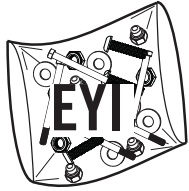
# 1

## BODEN- UND WANDMONTAGE / VLOER EN WANDEN MONTEREN / GULV- OG VÆGSAMLING

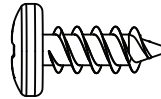


### ERFORDERLICHE HARDWARE / BENODIGDE BEVESTIGINGSMATERIALEN / KRÆVET REDSKABER

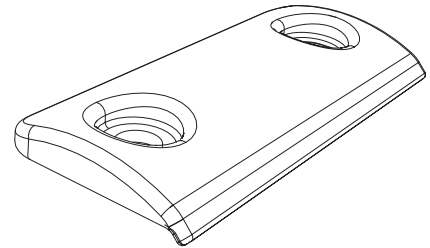
Tüte der Hardware / Zak met kleine onderdelen / Pose til små dele



BHJ (x2)



ADZ (x22)



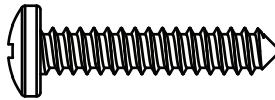
EEV (x1)



AYR (x2)



DUL (x2)

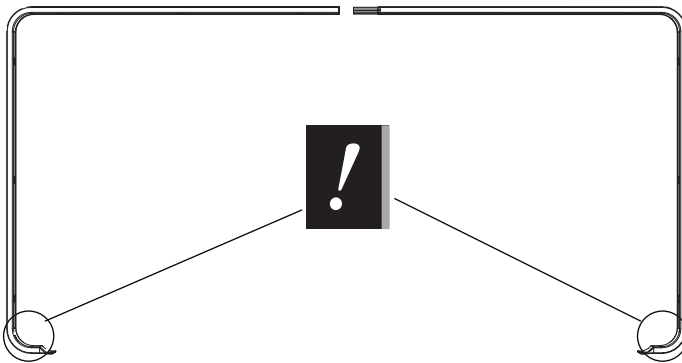


ASF (x12)



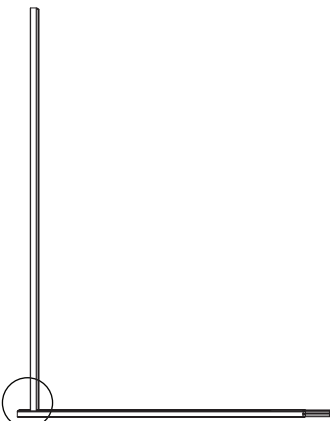
### ERFORDERLICHE TEILE / BENODIGD ONDERDELEN / KRÆVET DELE

Metallteile / Metalen onderdelen / Metaldele

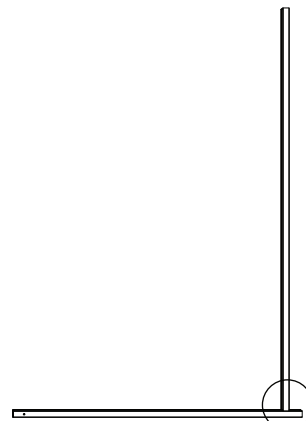


EWT (x1)

EWU (x1)



EWW (x1)



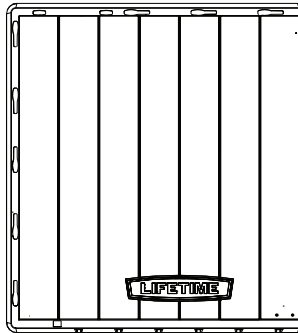
EWW (x1)



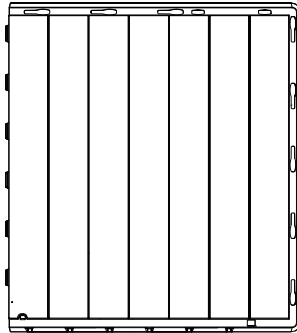


## ERFORDERLICHE TEILE / BENODIGD ONDERDELEN / KRÆVET DELE

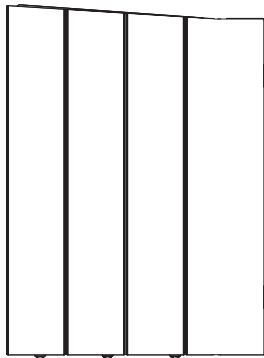
*Kunststoffteile / Kunststof onderdelen / Plastikdele*



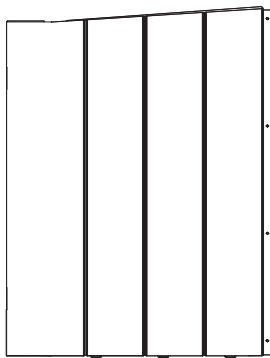
DRI (x1)



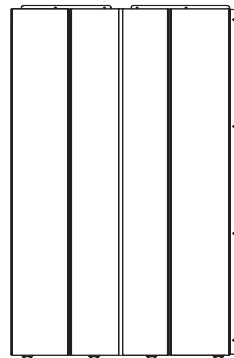
DRH (x1)



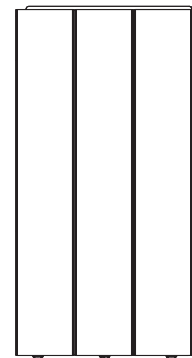
AGN (x1)



AGY (x1)



AGL (x2)



AHD (x2)



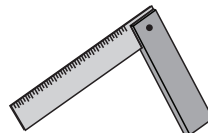
## ERFORDERLICHE WERKZEUGE / BENODIGD GEREEDSCHAP / KRÆVET VÆRKTØJ



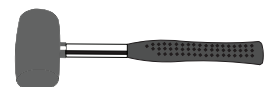
(1)



(1)



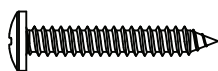
(1)



(1)

## ► ABSCHNITT 1 (FORTSETZUNG) / HOOFDSTUK 1 (VERVOLG) / SEKTION 1 (FORTSAT)

ERFORDERLICHE WERKZEUGE UND HARDWARE / BENODIGDE ONDERDELEN EN BEVESTIGINGSMATERIALEN / KRÆVET REDSKABER OG VÆRKTØJ

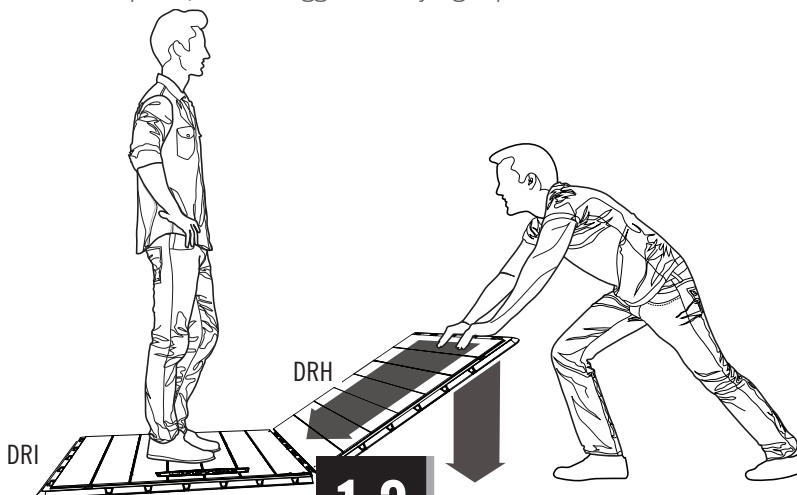


AYR (x2)

### 1.1



- Die **linke Bodenplatte (DRI)** flach hinlegen. Die Laschen in die **rechte Bodenplatte (DRH)** zwischen diejenigen schieben, die sich in der linken Bodenplatte befinden, wenn Sie die rechte Platte flach hinlegen.
- Leg het **Linker Vloerpaneel (DRI)** neer. Schuif de lipjes in het **Rechter Vloerpaneel (DRH)** tussen die van het Linker Vloerpaneel, en duw tegen het Linker Paneel terwijl u het Rechter Paneel neerlegt.
- Læg det **venstre gulvpanel (DRI)** fladt ned. Skub tapperne ind i det **højre gulvpanel (DRH)** mellem tapperne i det venstre gulvpanel, og skub imod det venstre panel, når du lægger det højre gulvpanel fladt ned.

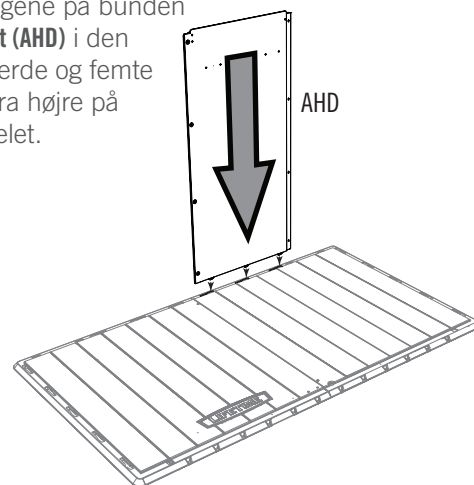
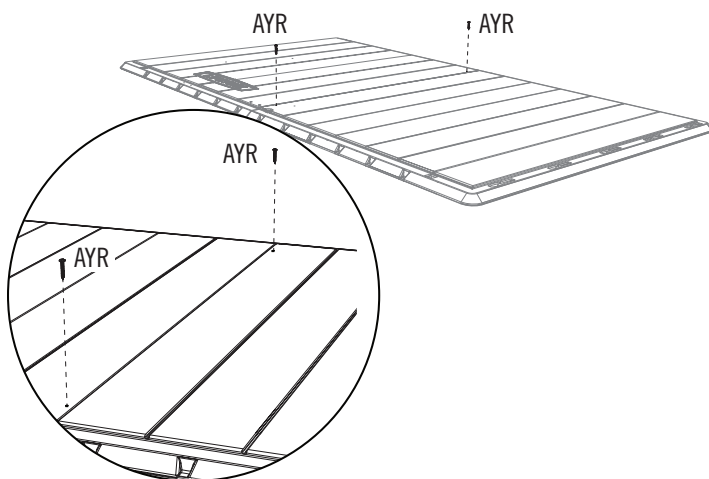


### 1.2

- Die **Schrauben (AYR)** in die kleine Eindrücke in den Bodenplatten einsetzen, um diese zu befestigen.
- Plaats de **Schroeven (AYR)** in de gaten in de Vloerpanelen om ze aan elkaar te bevestigen.
- Isæt **skruerne (AYR)** i fordybningerne på gulvpanelerne for at fastgøre dem til hinanden.

### 1.3

- Die Laschen an der Unterseite der **Platte (AHD)** in die 3., 4. und 5. Schlitz von rechts in die Bodenplatte einsetzen.
- Steek de lipjes onderaan het **Paneel (AHD)** in de derde, vierde en vijfde sleuf vanaf rechts in het Vloerpaneel.
- Isæt fligene på bunden af **panelet (AHD)** i den tredje, fjerde og femte åbning fra højre på gulvpanelet.



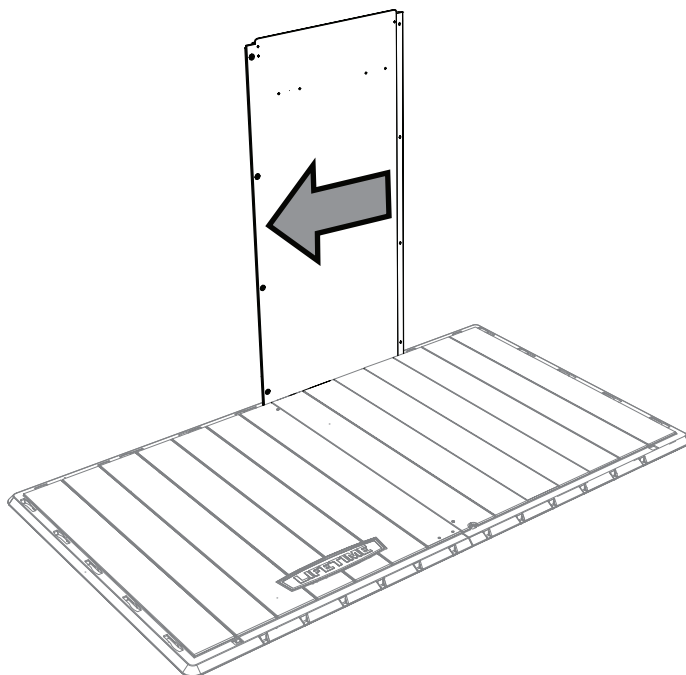
## ► ABSCHNITT 1 (FORTSETZUNG) / HOOFDSTUK 1 (VERVOLG) / SEKTION 1 (FORTSAT)

ERFORDERLICHE WERKZEUGE UND HARDWARE / BENODIGDE ONDERDELEN EN BEVESTIGINGSMATERIALEN / KRÆVET REDSKABER OG VÆRKTØJ



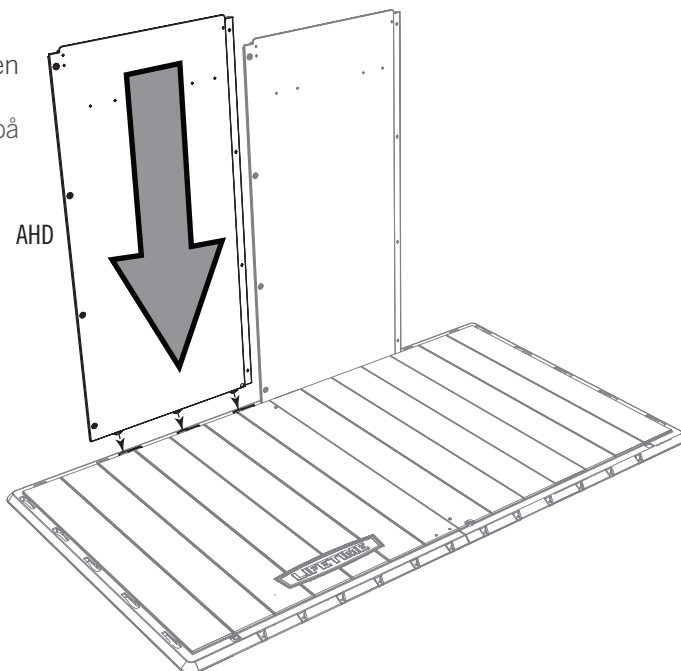
### 1.4

- Die Wandplatte nach links schieben.
- Schuif het Paneel naar links.
- Skyd panelet mod venstre.



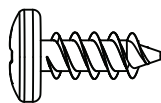
### 1.5

- Die Laschen an der Unterseite der **Platte (AHD)** in die Schlitz in der Bodenplatte einsetzen.
- Steek de lipjes onderaan het **Paneel (AHD)** in de sleuven in het Vloerpaneel.
- Isæt fligene på bunden af **panelet (AHD)** i åbningerne på gulvpanelet.



## ► ABSCHNITT 1 (FORTSETZUNG) / HOOFDSTUK 1 (VERVOLG) / SEKTION 1 (FORTSAT)

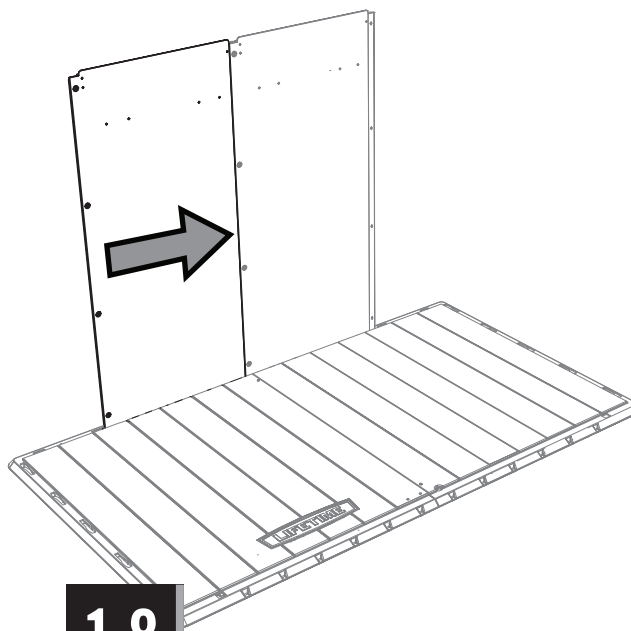
ERFORDERLICHE WERKZEUGE UND HARDWARE / BENODIGDE ONDERDELEN EN BEVESTIGINGSMATERIALEN / KRÆVET REDSKABER OG VÆRKTØJ



ADZ (x4)

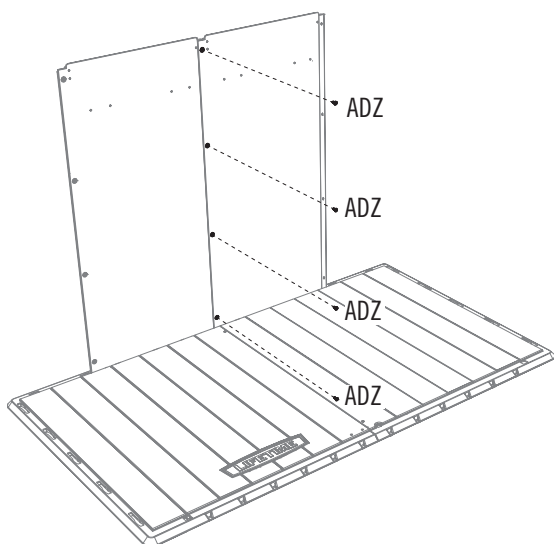
### 1.6

- Die Platte nach rechts schieben.
- Schuif het Paneel naar rechts.
- Skyd panelet mod højre.



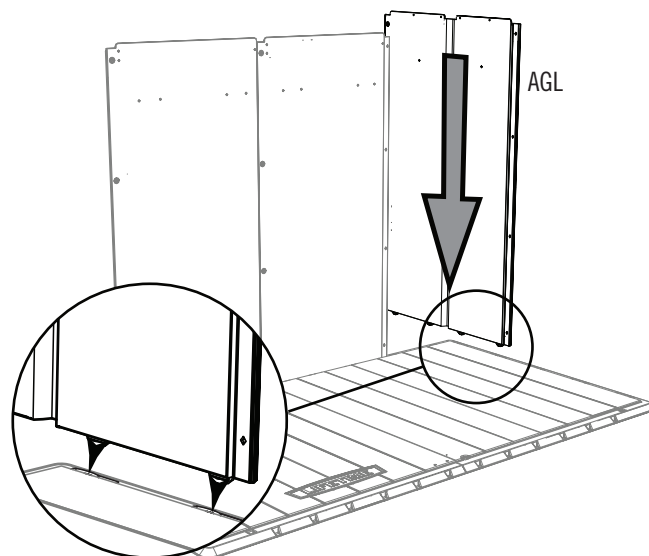
### 1.7

- Die zwei Platten aneinander befestigen mit vier (4) **Schrauben (ADZ)**.
- Maak de twee Panelen aan elkaar vast met behulp van vier (4) **Schroeven (ADZ)**.
- Fastgør de to paneler til hinanden ved hjælp af fire (4) **skruer (ADZ)**.



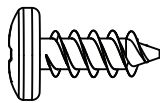
### 1.8

- Die Laschen an der Unterseite der **Eckwandplatte (AGL)** in die Schlitz in der Bodenplatte einsetzen.
- Steek de lipjes onderaan het **Hoekpaneel (AGL)** in sleuven in het Vloerpaneel.
- Isæt fligene på bunden af **hjørnepanelet (AGL)** i åbningerne på gulvpanelet.



## ► ABSCHNITT 1 (FORTSETZUNG) / HOOFDSTUK 1 (VERVOLG) / SEKTION 1 (FORTSAT)

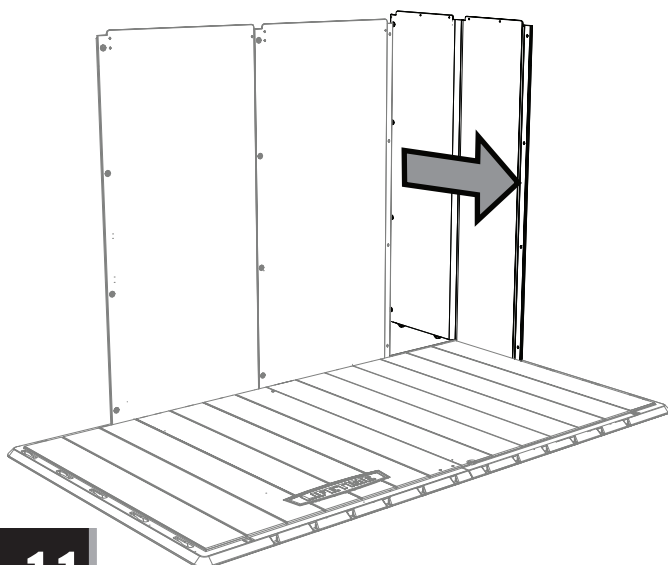
ERFORDERLICHE WERKZEUGE UND HARDWARE / BENODIGDE ONDERDELEN EN BEVESTIGINGSMATERIALEN / KRÆVET REDSKABER OG VÆRKTØJ



ADZ (x4)

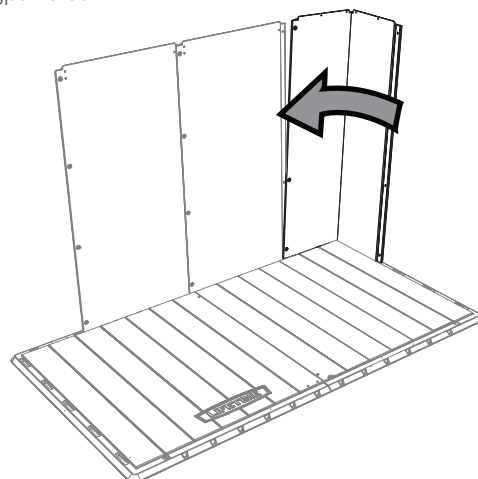
### 1.9

- Die Platte vorwärts schieben.
- Schuif het Paneel naar voren.
- Skyd panelet nedad.



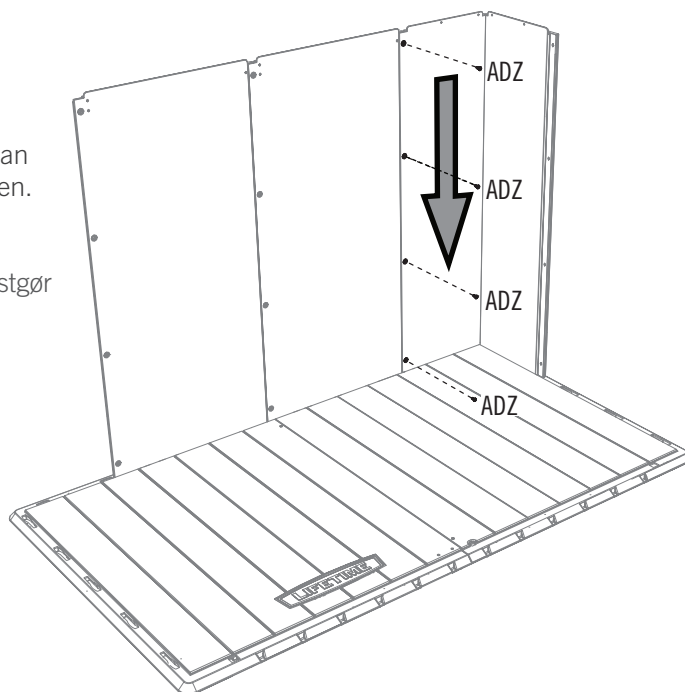
### 1.10

- Die Platte beim Biegen kippen, damit Sie diese vor der Rückwand anbringen können.
- Kantel het Paneel terwijl u het buigt zodat het voor het Achterpaneel komt.
- Vip panelet mens du bøjer det for at få det foran bagpanelet.



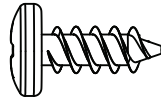
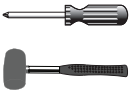
### 1.11

- Die Platte herunterziehen, um die zwei Laschen an der Unterseite der Platte in die Schlitzte in der Bodenplatte einzusetzen. Mit den **Schrauben (ADZ)** befestigen.
- Trek het paneel omlaag om de twee lipjes onderaan het Paneel in de sleuven in het Vloerpaneel te steken. Zet het vast met **Schroeven (ADZ)**.
- Træk ned i panelet for at placere de to flige på bunden af panelet i åbningerne på gulvpanelet. Fastgør med **skruer (ADZ)**.



## ► ABSCHNITT 1 (FORTSETZUNG) / HOOFDSTUK 1 (VERVOLG) / SEKTION 1 (FORTSAT)

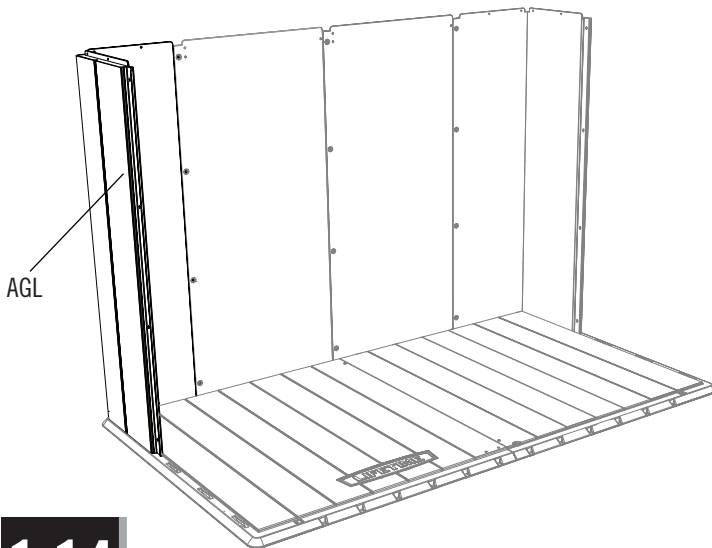
ERFORDERLICHE WERKZEUGE UND HARDWARE / BENODIGDE ONDERDELEN EN BEVESTIGINGSMATERIALEN / KRÆVET REDSKABER OG VÆRKTØJ



ADZ (x12)

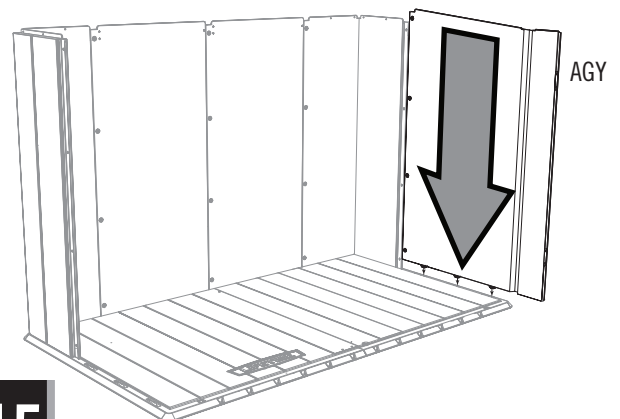
### 1.12

- Die Schritte 1.9-1.11 für die linke Seite wiederholen.
- Herhaal stappen 1.9–1.11 voor de linkerzijde.
- Gentag trin 1.9 til 1.11 for venstre side.



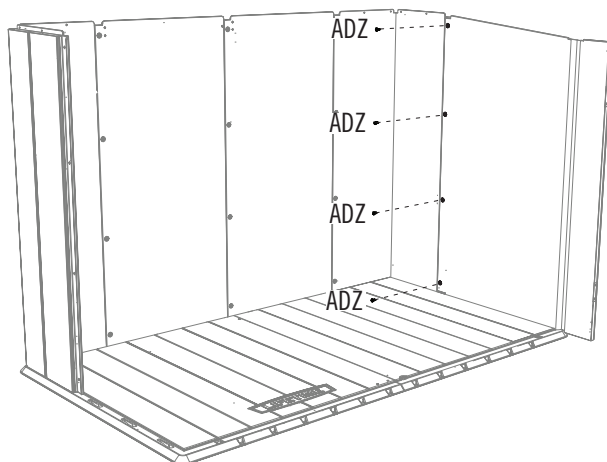
### 1.13

- Die Laschen an der Unterseite der **Eckwandplatte (AGY)** in die Schlitz in der Bodenplatte einsetzen.
- Steek de lipjes onderaan het **Hoekpaneel (AGY)** in sleuven in het Vloerpaneel.
- Isæt fligene på bunden af **hjørnepanelet (AGY)** i åbningerne på gulvpanelet.



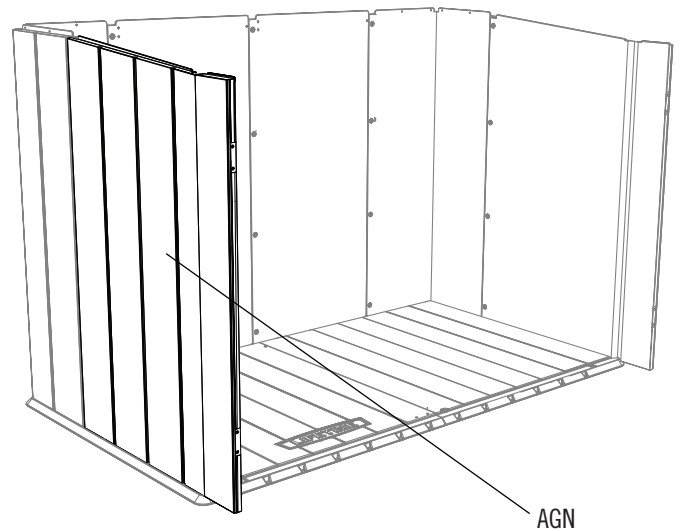
### 1.14

- Die Platte nach hinten schieben und mit den **Schrauben (ADZ)** befestigen.
- Schuif het Paneel naar achteren en zet het vast met **Schroeven (ADZ)**.
- Skyd panelet mod bagsiden og fastgør med **skruer (ADZ)**.



### 1.15

- Die Schritte 1.13-1.14 für die linke Seite wiederholen.
- Herhaal stappen 1.13–1.14 voor de linkerzijde.
- Gentag trin 1.13 til 1.14 for venstre side.



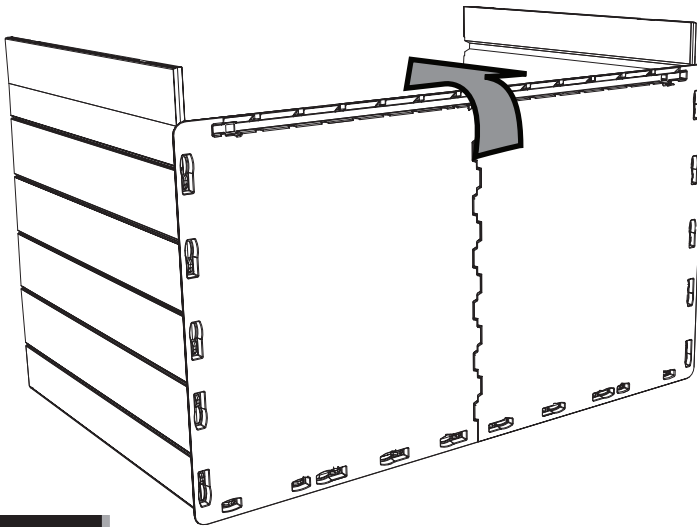
## ► ABSCHNITT 1 (FORTSETZUNG) / HOOFDSTUK 1 (VERVOLG) / SEKTION 1 (FORTSAT)

ERFORDERLICHE WERKZEUGE UND HARDWARE / BENODIGDE ONDERDELEN EN BEVESTIGINGSMATERIALEN / KRÆVET REDSKABER OG VÆRKTØJ



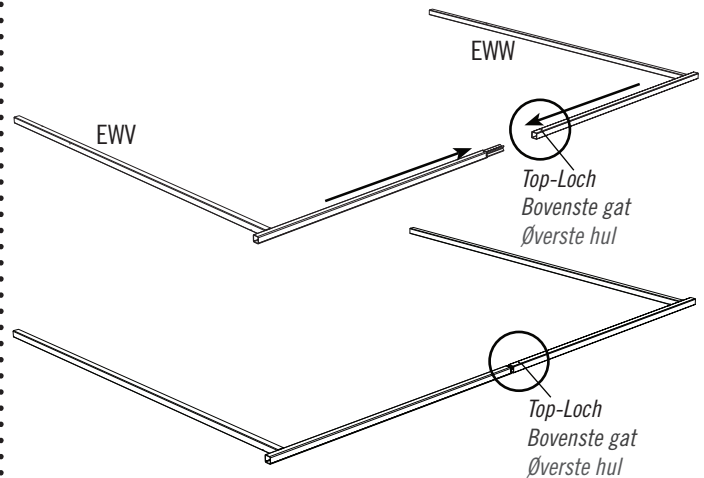
### 1.16

- Den Aufbau auf den Rücken legen.
- Leg de constructie op zijn rug.
- Vend samlingen på hovedet.



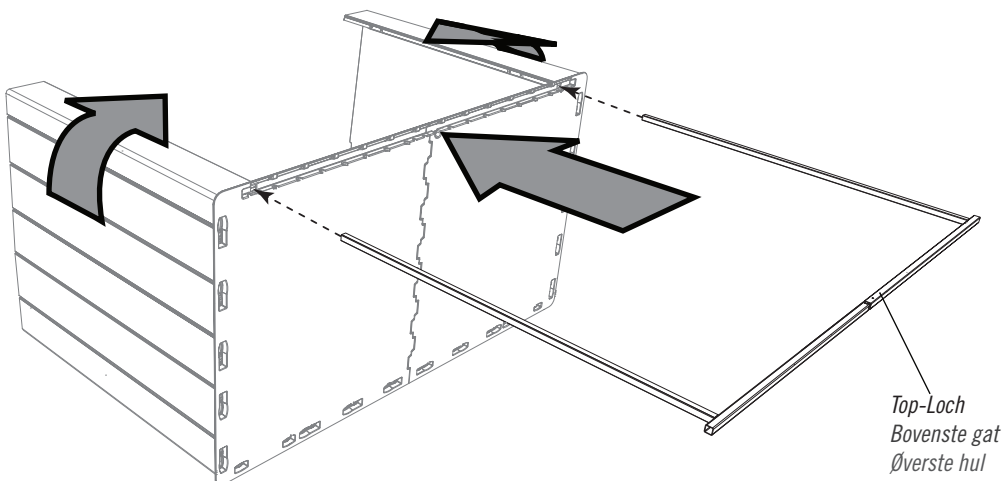
### 1.17

- Die zwei vertikalen Stützrohre (EWW & EWW) anbringen.
- Bevestig de twee Verticale Steunbuizen (EWW & EWW).
- Monter de to lodrette støtterør (EWW og EWW).



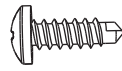
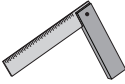
### 1.18

- Die Eckwandplatten wie dargestellt biegen. Den Stützrohr-Aufbau in die Löcher an der Unterseite der Bodenplatten und die Wandplatten einsetzen. **Fahren Sie mit Schritt 1.19 fort.**
- Buig de twee Hoekpanelen zoals aangegeven. Steek Steunbuisconstructie in de gaten in de onderkant van de Vloerpanelen en in de Wandpanelen. **Ga verder met stap 1.19.**
- Bøj hjørnepanelerne som vist. Isæt rørstøttesamlingen i hullerne på bunden af gulvpanelerne og ind i vægpanelerne. **Fortsæt til trin 1,19.**



## ► ABSCHNITT 1 (FORTSETZUNG) / HOOFDSTUK 1 (VERVOLG) / SEKTION 1 (FORTSAT)

ERFORDERLICHE WERKZEUGE UND HARDWARE / BENODIGDE ONDERDELEN EN BEVESTIGINGSMATERIALEN / KRÆVET REDSKABER OG VÆRKTØJ



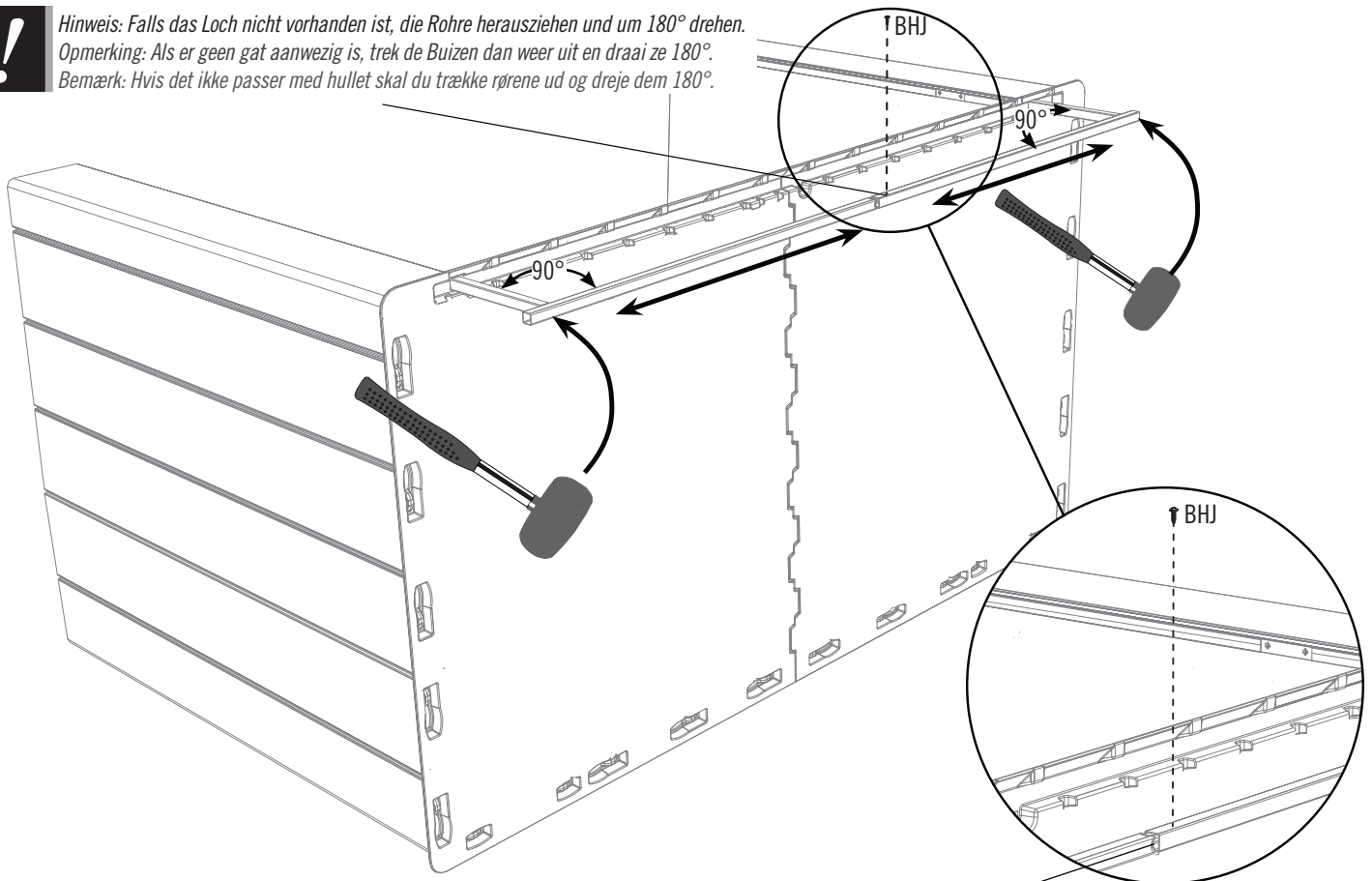
BHJ (x1)

### 1.19

- Die Stützrohre durch die Löcher der Bodenplatten und in die Wandplatten schieben, bis die Rohre etwa 15,24 cm überstehen. Die Breite der Rohre anpassen, um sie in den Löcher in den Bodenplatten unterzubringen. Dann die **Bohrschraube (BHJ)** einsetzen. Abschließend die Rohre einsetzen, bis sie auf gleicher Höhe mit den Bodenplatten sind.
- Schuif de Buizen door de gaten in de Vloerpanelen en in de Wandpanelen totdat de Buizen ongeveer 15,24 cm uitsteken. Pas de breedte van de Buizen aan de gaten in de Vloerpanelen aan en plaats vervolgens de **Zelfborende Schroef (BHJ)**. Duw de Buizen aan totdat ze gelijk liggen met de vloerpanelen.
- Skyd rørene gennem hullerne på gulvpanelerne og ind i vægpanelerne indtil rørene stikker ca. 15 cm ud. Juster bredden på rørene for at tilpasse hullerne på gulvpanelerne og isæt derefter den **selvskærende skrue (BHJ)**. Til sidst isættes rørene indtil de flugter med gulvpanelerne.



*Hinweis: Falls das Loch nicht vorhanden ist, die Rohre herausziehen und um 180° drehen.  
Opmerking: Als er geen gat aanwezig is, trek de Buizen dan weer uit en draai ze 180°.  
Bemærk: Hvis det ikke passer med hullet skal du trække rørene ud og dreje dem 180°.*

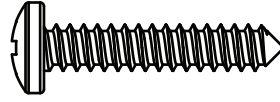


*Hinweis: Das Vorhandensein einer Lücke an diesem Platz ist zulässig. Sie müssen nur dafür sorgen, dass die Ecken der Rohre einen 90° Winkel aufweisen.  
Opmerking: De Buizen hoeven niet volledig op elkaar aan te sluiten. Maar zorg ervoor dat de hoeken van de Buizen 90° zijn.  
Bemærk: Der må gerne være et mellemrum her. Du skal blot sørge for at hjørnerne på rørene er vinkelrette (90°).*



## ► ABSCHNITT 1 (FORTSETZUNG) / HOOFDSTUK 1 (VERVOLG) / SEKTION 1 (FORTSAT)

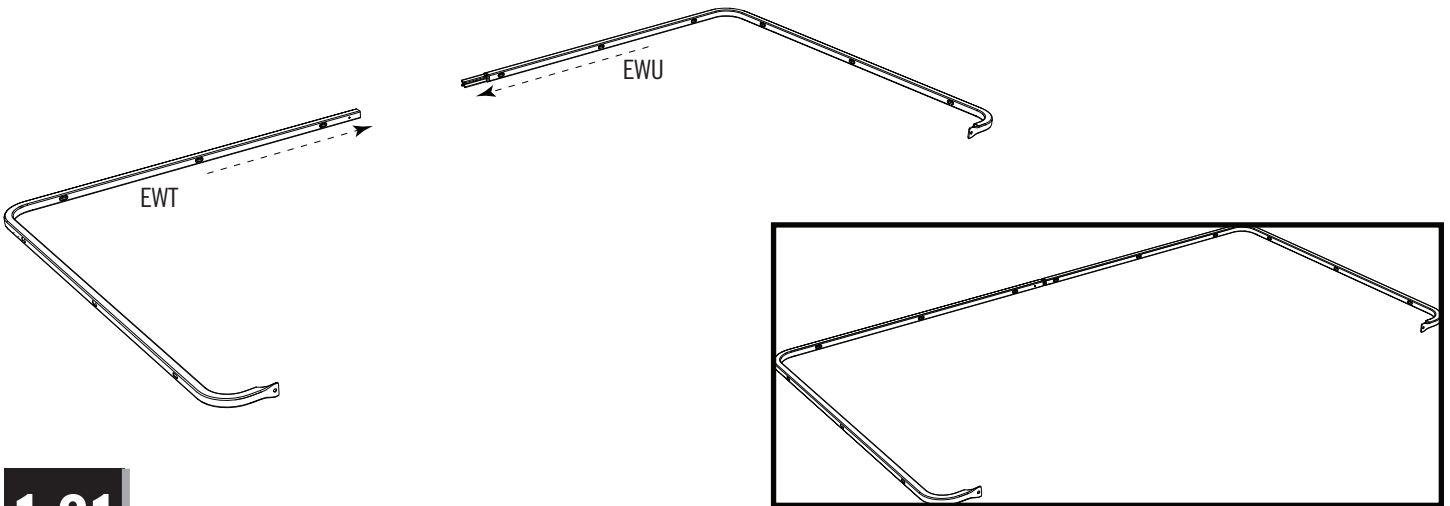
ERFORDERLICHE WERKZEUGE UND HARDWARE / BENODIGDE ONDERDELEN EN BEVESTIGINGSMATERIALEN / KRÆVET REDSKABER OG VÆRKTØJ



ASF (x6)

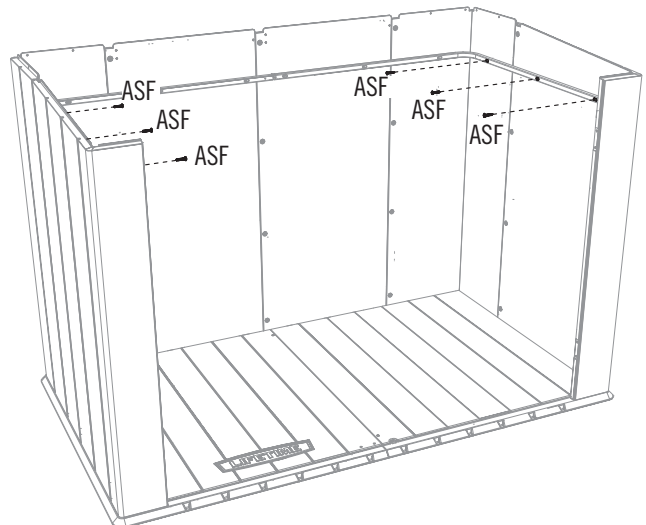
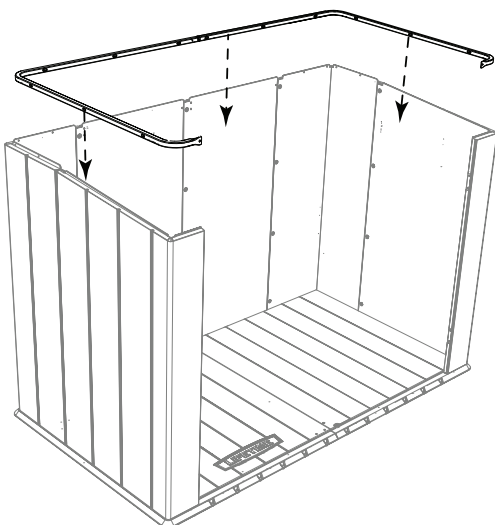
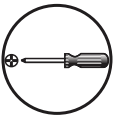
### 1.20

- Die zwei waagrechten **Stützrohre (EWT & EWU)** anbringen.
- Bevestig de twee **Horizontale Steunbuizen (EWT & EWU)**.
- Monter de to **vandrette støtterør (EWT og EWU)**.



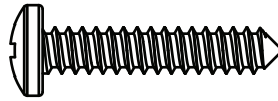
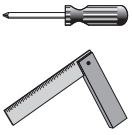
### 1.21

- Den Aufbau aufrichten. Den Stützrohraufbau in den Aufbau platzieren und die Löcher der Rohre mit den Löchern in den Wandplatten zur Deckung bringen. Die **Schrauben (ASF)** in die linken und rechten Wände einsetzen.
- Zet de Constructie rechtop. Laat de Steunbuisconstructie in de Constructie zakken en plaats de gaten in de Buisen over de gaten in de Wandpanelen. Plaats de **Schroeven (ASF)** in de linker- en rechterwand.
- Vend samlingen om igen. Placer rørstøttesamlingen ned i samlingen og juster hullerne i rørene med hullerne i vægpanelerne. Isæt **skruerne (ASF)** i venstre og højre vægge.



## ► ABSCHNITT 1 (FORTSETZUNG) / HOOFDSTUK 1 (VERVOLG) / SEKTION 1 (FORTSAT)

ERFORDERLICHE WERKZEUGE UND HARDWARE / BENODIGDE ONDERDELEN EN BEVESTIGINGSMATERIALEN / KRÆVET REDSKABER OG VÆRKTØJ



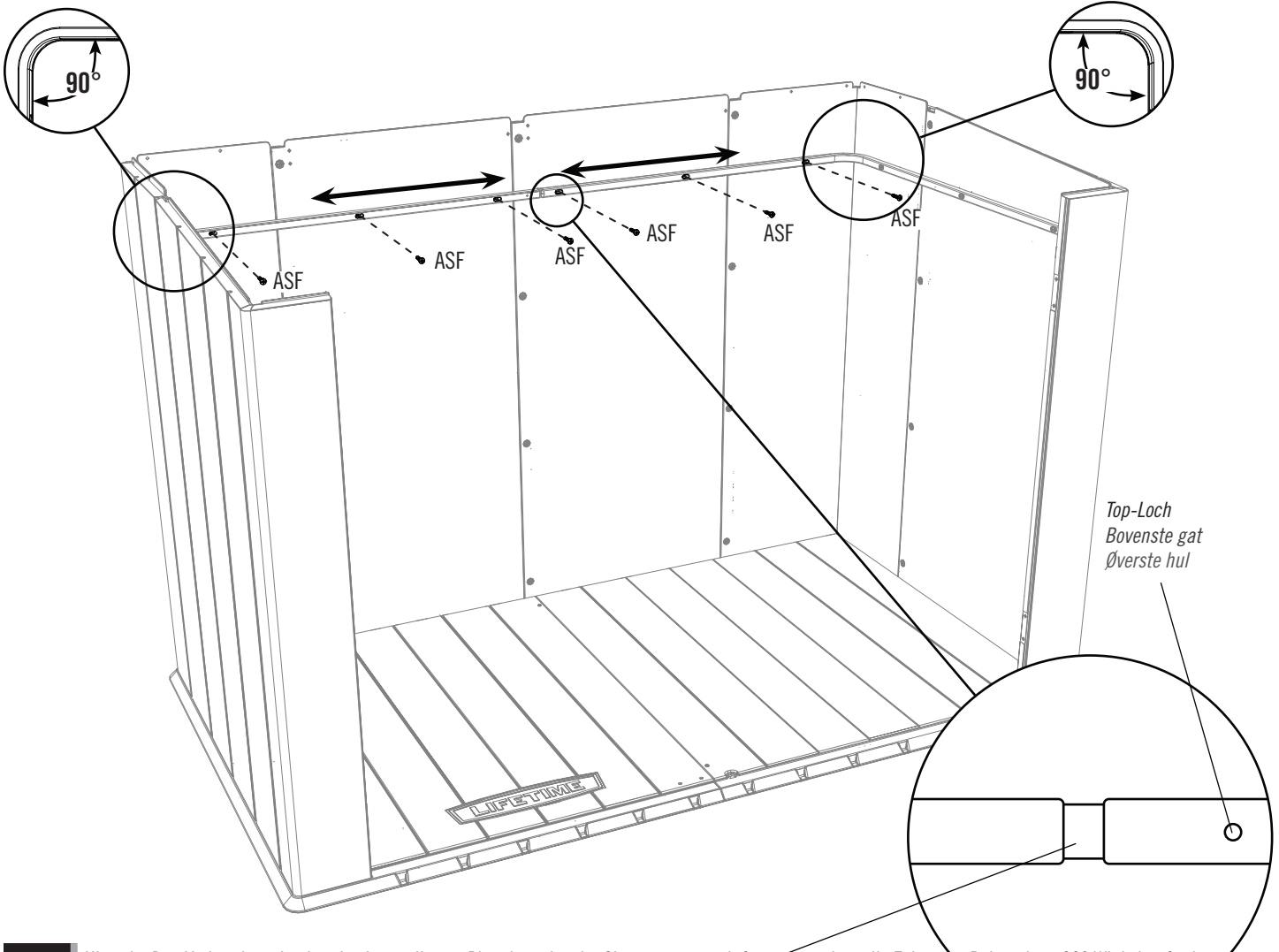
ASF (x6)

### 1.22

• Die Löcher in den Rückwandplatten mit den Löchern der Rohre zur Deckung bringen. Sechs (6) **Schrauben (ASF)** locker einsetzen. Die hinteren Rohre so einsetzen, dass die Ecken einen 90° Winkel aufweisen. Dann die Schrauben befestigen.

• Plaats de gaten in de Achterwandpanelen over de gaten in de Buizen. Plaats zes (6) **Schroeven (ASF)** en draai ze licht aan. Pas de achterste Buizen aan zodat de hoeken 90° zijn. Draai de Schroeven vervolgens vast.

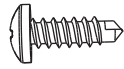
• Juster hullerne på bagsiden af vægpanelerne med hullerne i rørene. Isæt seks (6) **skruer (ASF)** uden at stramme dem. Juster de bageste rør således at hjørnerne er vinkelrette (90°). Stram derefter skruerne.



**!** *Hinweis: Das Vorhandensein einer Lücke an diesem Platz ist zulässig. Sie müssen nur dafür sorgen, dass die Ecken der Rohre einen 90° Winkel aufweisen.*  
*Opmerking: De Buizen hoeven niet volledig op elkaar aan te sluiten. Maar zorg ervoor dat de hoeken van de Buizen 90° zijn.*  
*Bemærk: Der må gerne være et mellemrum her. Du skal blot sørge for at hjørnerne på rørene er vinkelrette (90°).*

## ► ABSCHNITT 1 (FORTSETZUNG) / HOOFDSTUK 1 (VERVOLG) / SEKTION 1 (FORTSAT)

ERFORDERLICHE WERKZEUGE UND HARDWARE / BENODIGDE ONDERDELEN EN BEVESTIGINGSMATERIALEN / KRÆVET REDSKABER OG VÆRKTØJ



BHJ (x1)

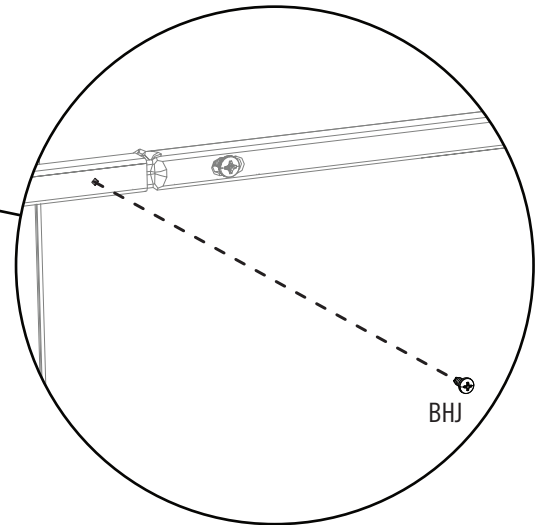
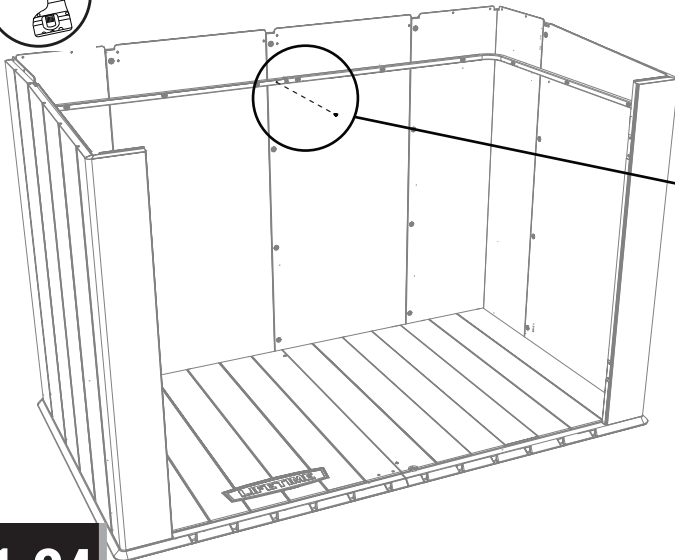


DUL (x2)



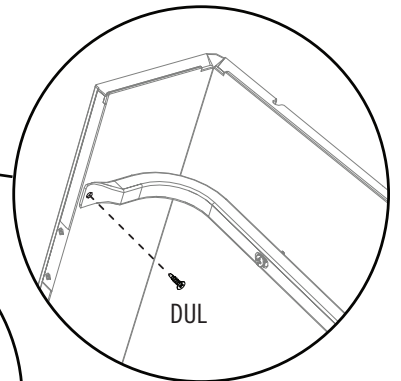
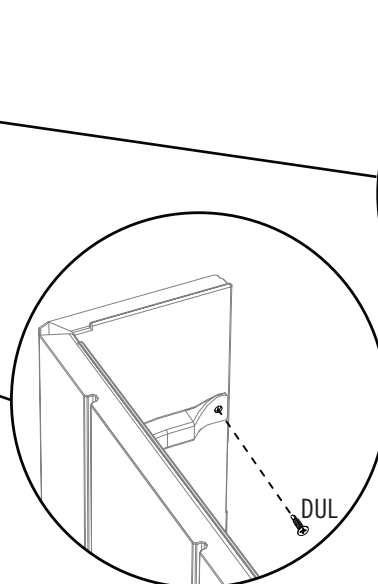
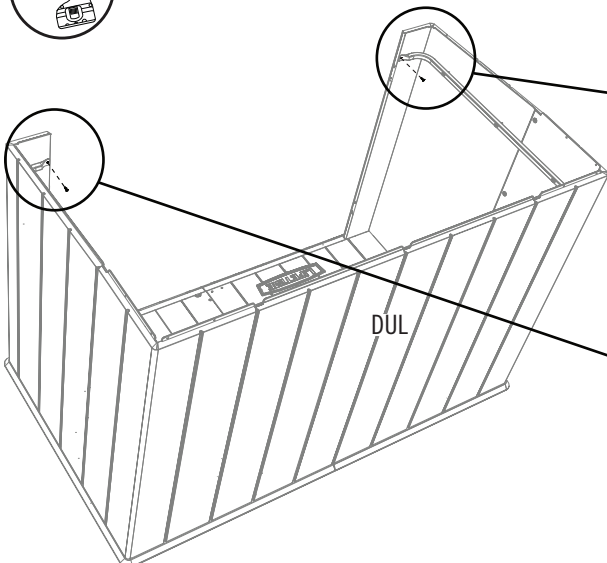
### 1.23

- Eine **Bohrschraube (BHJ)** in die Rohre in der dargestellten Position einsetzen.
- Plaats een **Zelfborende Schroef (BHJ)** in de Buizen op de aangegeven plaats.
- Isæt en **selvskærende skrue (BHJ)** i rørene på det viste sted.



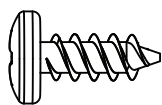
### 1.24

- Eine **Bohrschraube (DUL)** in jede Seite des Rohraufbaus in den dargestellten Positionen einsetzen.
- Plaats een **Zelfborende Schroef (DUL)** in de Buisconstructie op de aangegeven plaatsen.
- Isæt en **selvskærende skrue (DUL)** i hver side på rørsamlingen på de viste steder.

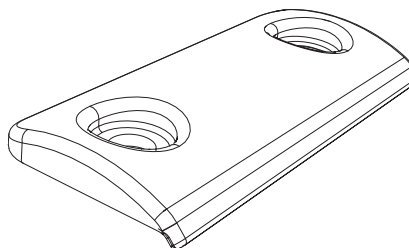


## ► ABSCHNITT 1 (FORTSETZUNG) / HOOFDSTUK 1 (VERVOLG) / SEKTION 1 (FORTSAT)

ERFORDERLICHE WERKZEUGE UND HARDWARE / BENODIGDE ONDERDELEN EN BEVESTIGINGSMATERIALEN / KRÆVET REDSKABER OG VÆRKTØJ



ADZ (x2)



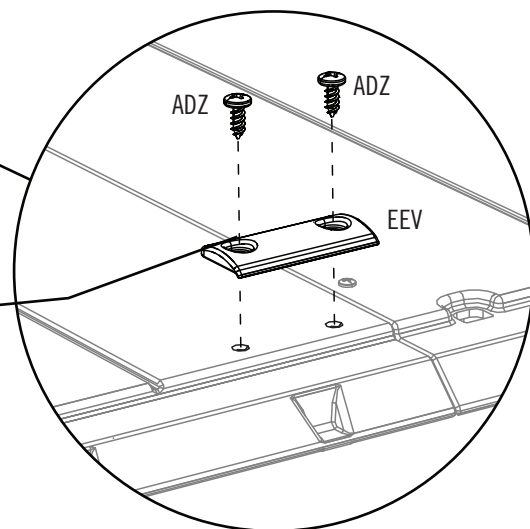
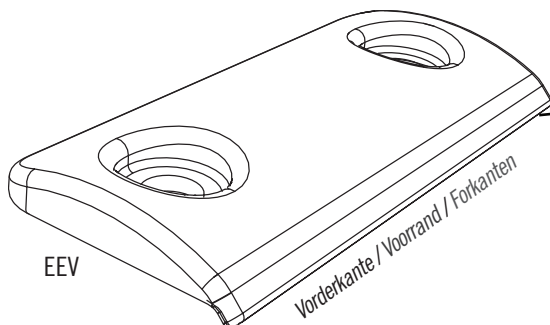
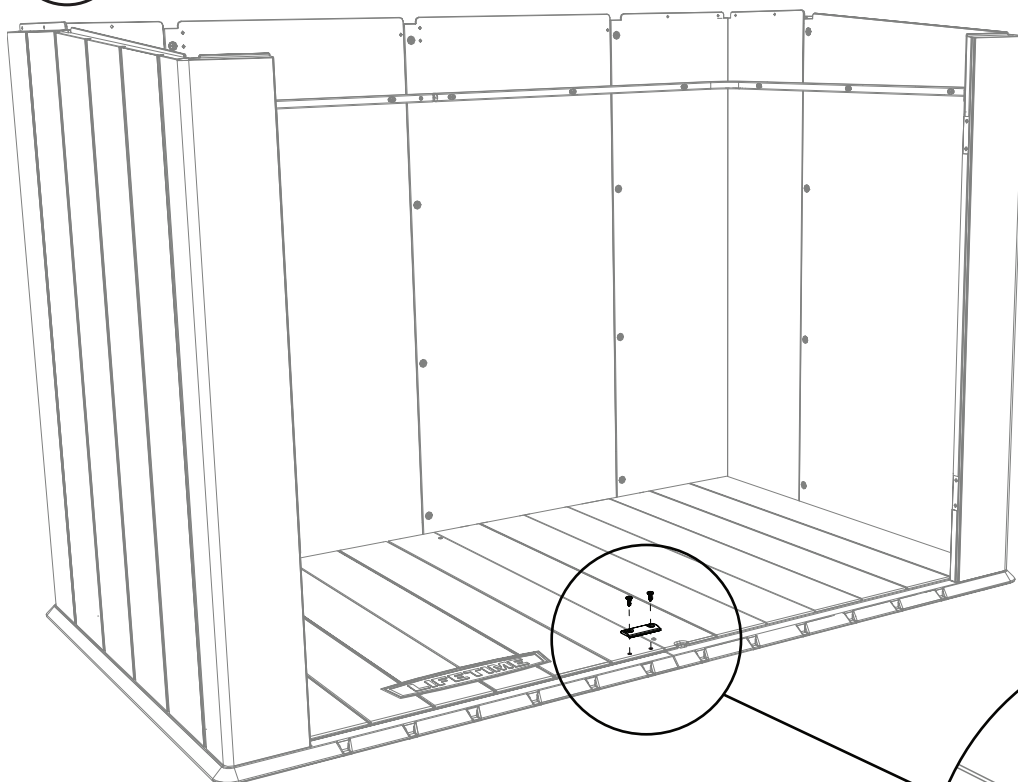
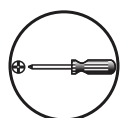
EEV (x1)

# 1.25

• Den **Türanschlag (EEV)** auf dem Boden in der dargestellten Position einsetzen und Löcher zur Deckung bringen. Mit zwei **Schrauben (ADZ)** befestigen.

• Plaats de **Deurstop (EEV)** op de vloer op de aangegeven plaats en leg de gaten over elkaar. Zet het vast met **Schroeven (ADZ)**.

• Indstil **dørstoppen (EEV)** på gulvet på det viste sted og juster hullerne. Fastgør med to **skruer (ADZ)**.



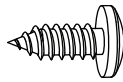


### ERFORDERLICHE HARDWARE / BENODIGDE BEVESTIGINGSMATERIALEN / KRÆVET REDSKABER

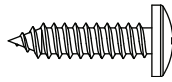
Tüte der hardware / Zak met kleine onderdelen / Pose til små dele



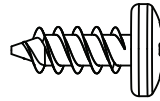
DUL (x9)



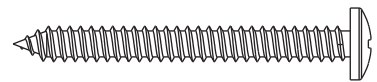
ADX (x14)



ADW (x2)



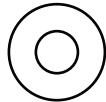
ADZ (x4)



BYZ (x4)



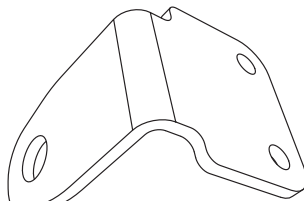
HDR (x8)



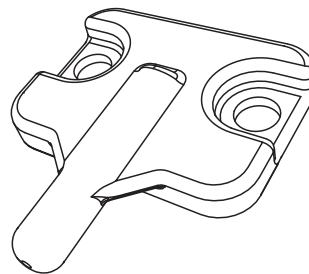
AEE (x6)



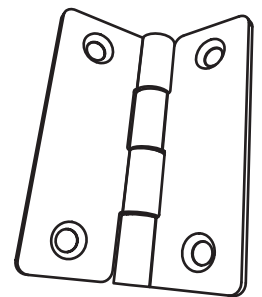
BYR (x2)



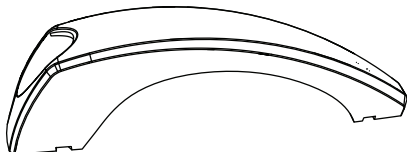
EYJ (x1)



E00 (x1)



DWJ (x4)



BYS (x2)



AHS (x1)



### ERFORDERLICHE TEILE / BENODIGD ONDERDELEN / KRÆVET DELE

Metallteile / Metalen onderdelen / Metaldele



EUL (x1)



EXM (x1)



EUM (x2)

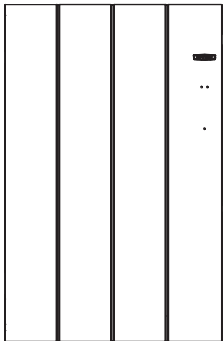
# 2

## MONTAGE DER TÜREN / DEUR MONTEREN / SAMLING AF DØR

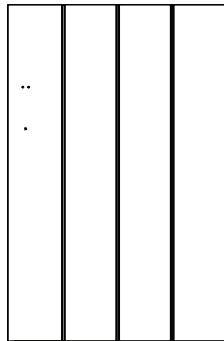


### ERFORDERLICHE TEILE / BENODIGD ONDERDELEN / KRÆVET DELE

*Kunststoffteile / Kunststof onderdelen / Plastikdele*



AGO (x1)



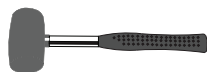
AGZ (x1)



### ERFORDERLICHE WERKZEUGE / BENODIGD GEREEDSCHAP / KRÆVET VÆRKTØJ



(1)



(1)



(1)

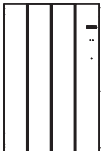
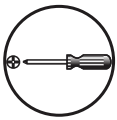
## ► ABSCHNITT 2 (FORTSETZUNG) / HOOFDSTUK 2 (VERVOLG) / SEKTION 2 (FORTSAT)

ERFORDERLICHE WERKZEUGE UND HARDWARE / BENODIGDE ONDERDELEN EN BEVESTIGINGSMATERIALEN / KRÆVET REDSKABER OG VÆRKTØJ

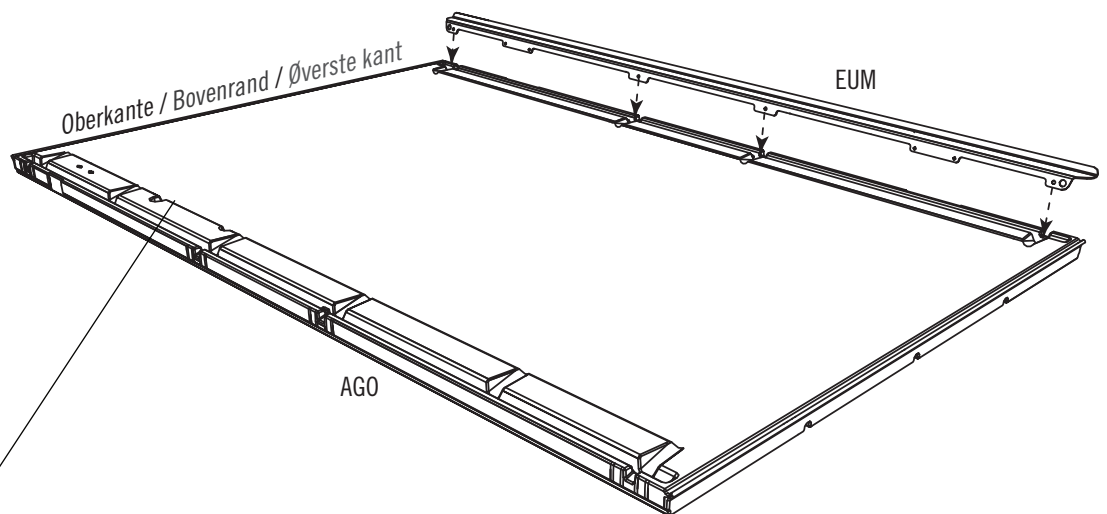
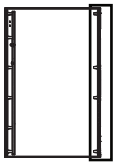


### 2.1

- Ein **Stützprofil (EUM)** an der Rückseite der **linken Tür (AGO)** anbringen und die Löcher zur Deckung bringen.
- Bevestig een **Steunkanaal (EUM)** aan de achterzijde van de **Linkerdeur (AGO)**, en leg de gaten over elkaar.
- Monter en **støttekanal (EUM)** på bagsiden af den **venstre dør (AGO)** og juster hullerne.



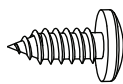
AGO



*Hinweis: Hier wird der Türgriff zu einem späteren Zeitpunkt befestigt.  
Opmerking: Hier wordt de deurhendel later geplaatst.  
Bemærk: Dørhåndtaget skal monteres her senere.*

## ► ABSCHNITT 2 (FORTSETZUNG) / HOOFDSTUK 2 (VERVOLG) / SEKTION 2 (FORTSAT)

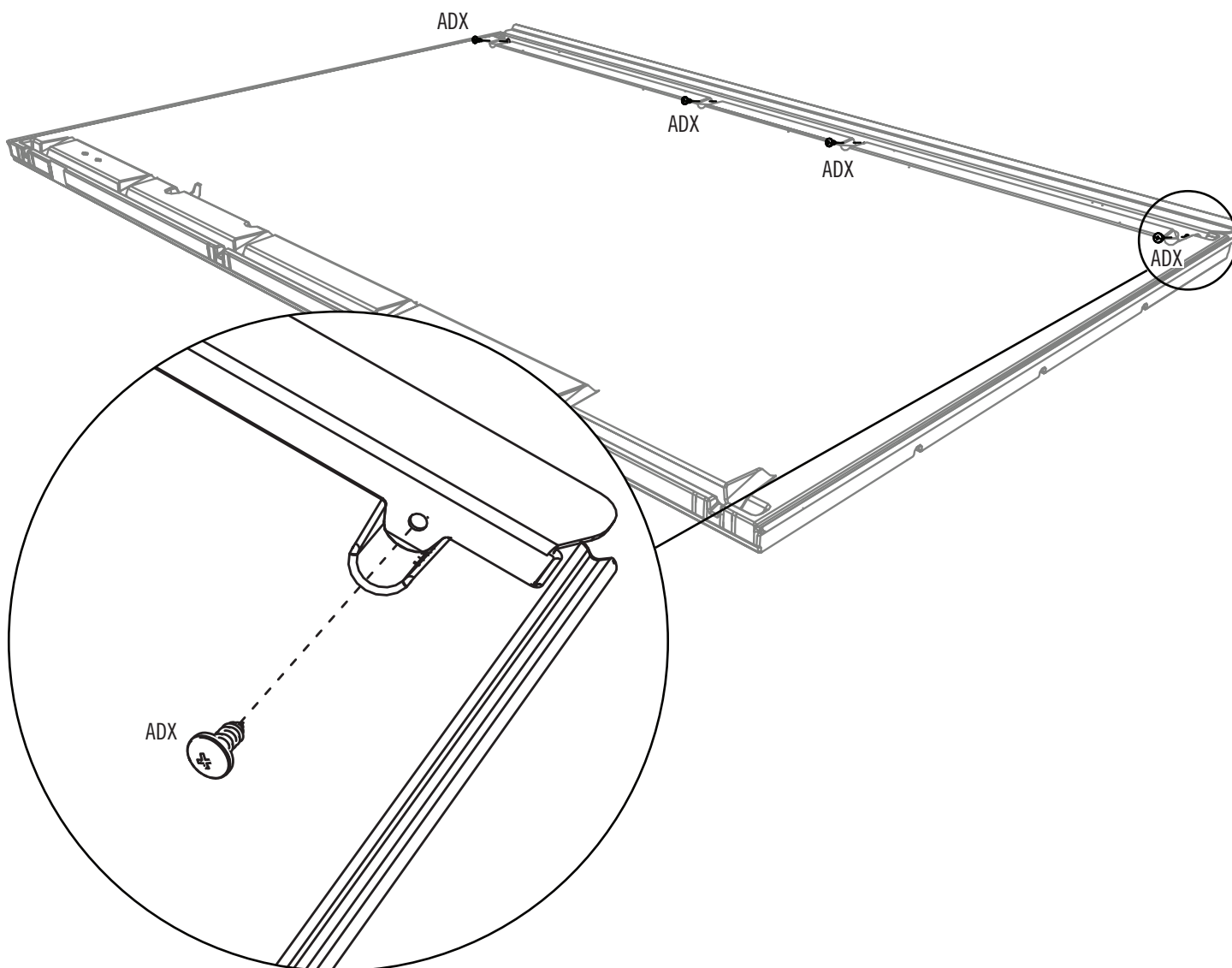
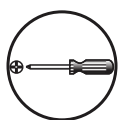
ERFORDERLICHE WERKZEUGE UND HARDWARE / BENODIGDE ONDERDELEN EN BEVESTIGINGSMATERIALEN / KRÆVET REDSKABER OG VÆRKTØJ



ADX (x4)

### 2.2

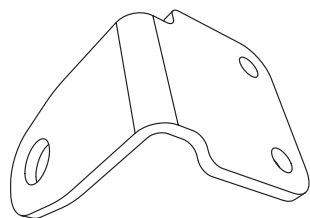
- Die zwei Profile mit vier (4) **Schrauben (ADX)** befestigen.
- Maak het kanaal vast met behulp van vier (4) **Schroeven (ADX)**.
- Fastgør kanalen ved hjælp af fire (4) **skruer (ADX)**.



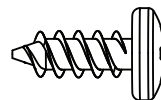


## ► ABSCHNITT 2 (FORTSETZUNG) / HOOFDSTUK 2 (VERVOLG) / SEKTION 2 (FORTSAT)

ERFORDERLICHE WERKZEUGE UND HARDWARE / BENODIGDE ONDERDELEN EN BEVESTIGINGSMATERIALEN / KRÆVET REDSKABER OG VÆRKTØJ



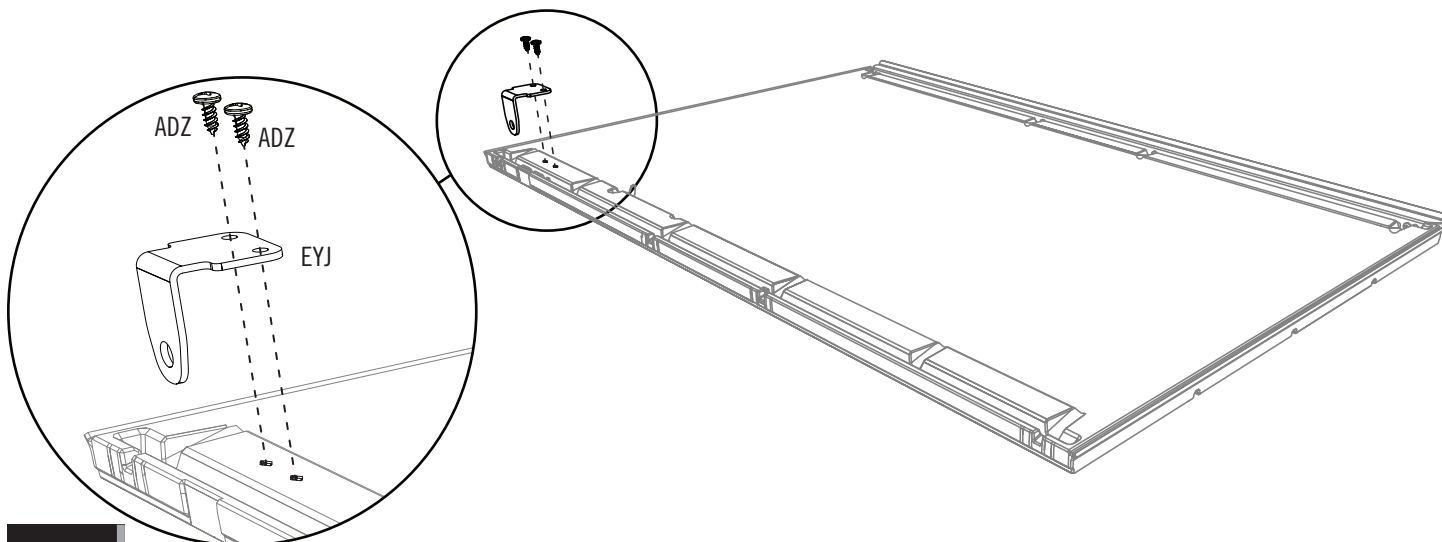
EYJ (x1)



ADZ (x2)

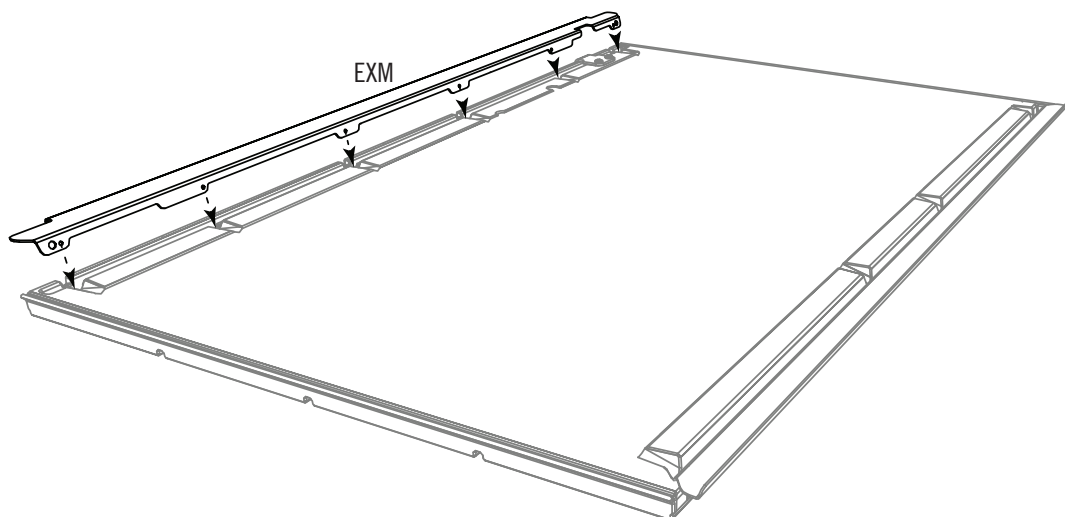
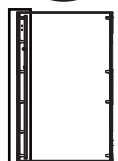
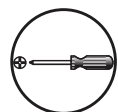
### 2.3

- Den **Schließbeschlag (EYJ)** mit der mitgelieferten Hardware an der linken Tür anbringen.
- Bevestig het **Vergrendelingslipje (EYJ)** aan de Linkerdeur met de meegeleverde bevestigingsmaterialen.
- Monter **låsebeslaget (EYJ)** på den venstre dør ved hjælp af det medfølgende stykke isenkram.



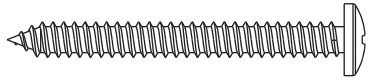
### 2.4

- Das **innere Stützprofil für die linke Tür (EXM)** in die Rille entlang der Innenkante der linken Tür einsetzen.
- Steek het **Steunkanaal (EXM)** van de Linkerdeur in de gleuf langs de binnenrand van de Linkerdeur.
- Isæt **støttekanalen til den indvendige venstre dør (EXM)** i fordybningen langs med den indvendige kant på venstre dør.

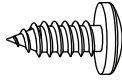


## ► ABSCHNITT 2 (FORTSETZUNG) / HOOFDSTUK 2 (VERVOLG) / SEKTION 2 (FORTSAT)

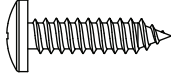
ERFORDERLICHE WERKZEUGE UND HARDWARE / BENODIGDE ONDERDELEN EN BEVESTIGINGSMATERIALEN / KRÆVET REDSKABER OG VÆRKTØJ



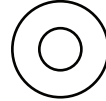
BYZ (x2)



ADX (x6)



ADW (x1)



AEE (x3)



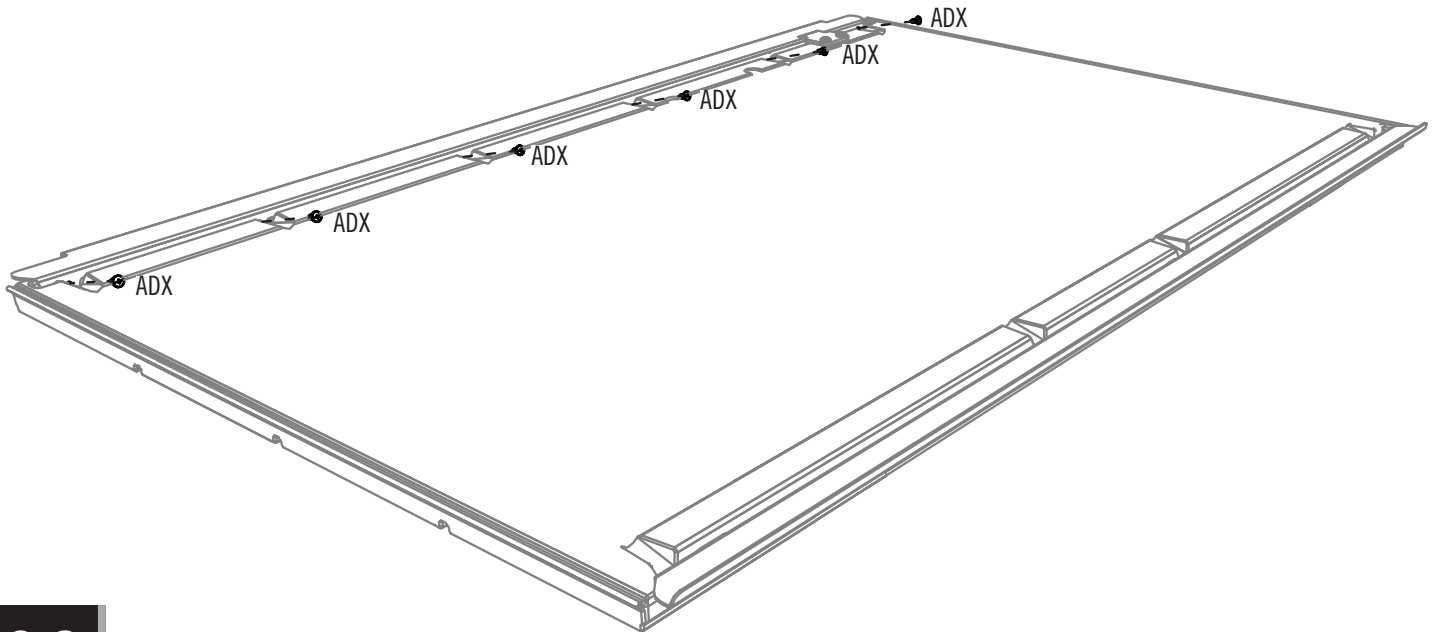
BYR (x1)



BYS (x1)

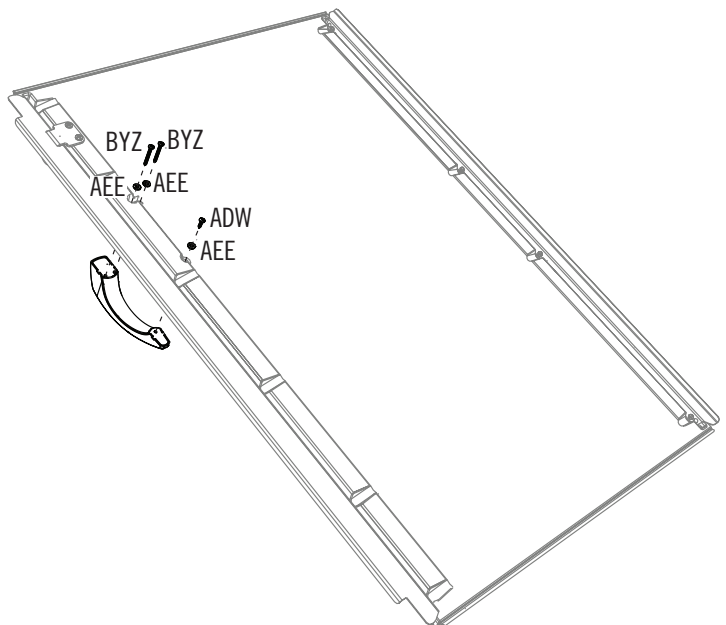
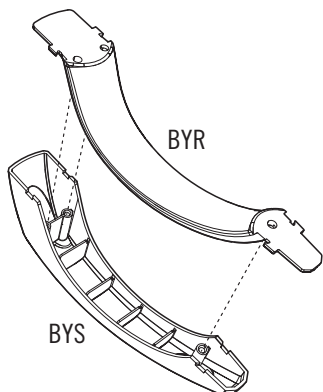
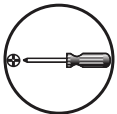
### 2.5

- Das Profil an der linken Tür mit sechs (6) **Schrauben (ADX)** anbringen.
- Bevestig het Kanaal aan de Linkerdeur met behulp van zes (6) **Schroeven (ADX)**.
- Monter kanalen til den venstre dør ved hjælp af seks (6) **skruer (ADX)**.



### 2.6

- Den **Griff (BYR & BYS)** an der linken Tür wie dargestellt anbringen.
- Bevestig de **Hendel (BYR & BYS)** aan de Linkerdeur zoals aangegeven.
- Monter **håndtaget (BYR og BYS)** på venstre dør som vist.

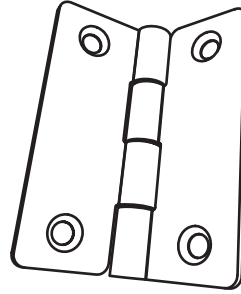


## ► ABSCHNITT 2 (FORTSETZUNG) / HOOFDSTUK 2 (VERVOLG) / SEKTION 2 (FORTSAT)

ERFORDERLICHE WERKZEUGE UND HARDWARE / BENODIGDE ONDERDELEN EN BEVESTIGINGSMATERIALEN / KRÆVET REDSKABER OG VÆRKTØJ



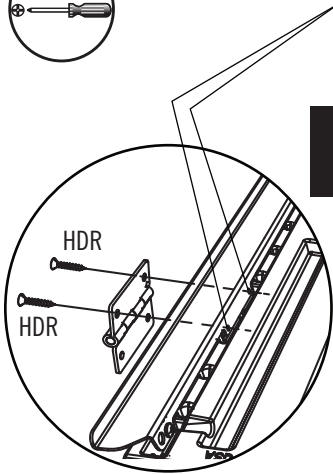
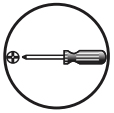
HDR (x4)



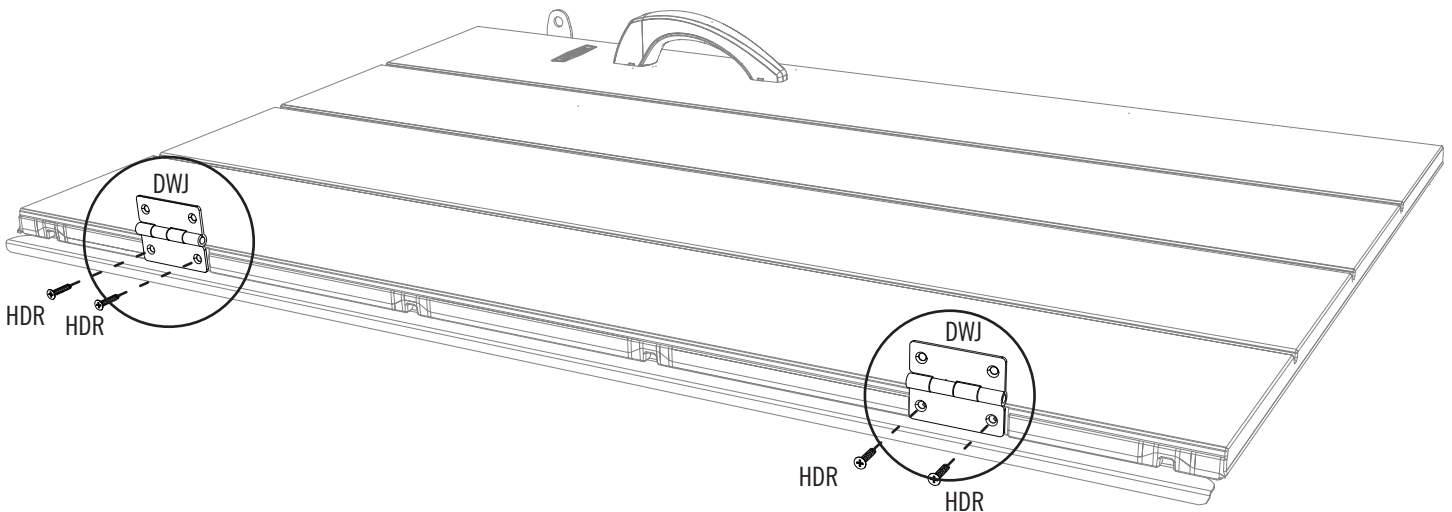
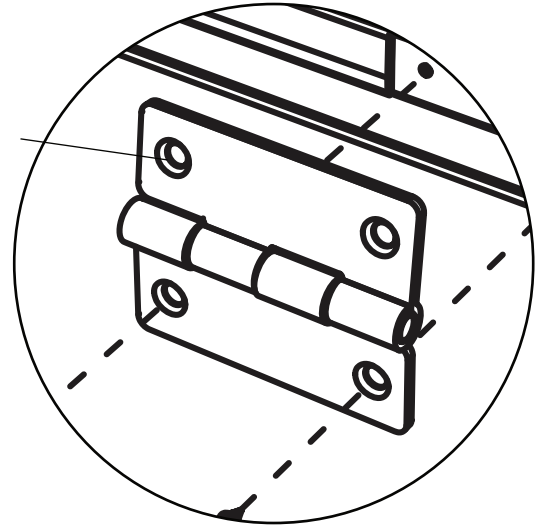
DWJ (x2)

### 2.7

- Diese **Schrauben (HDR)** werden durch **Scharnier (DWJ)**, Tür und die Löcher im Profil gesteckt.
- Deze **Schroeven (HDR)** gaan door het **Scharnier (DWJ)**, Deur en door de gaten in het Kanaal.
- Disse **skruer (HDR)** går igennem **hængslet (DWJ)**, døren og hullerne i kanalen.



*Hinweis: Die abgeschrägte Seite zeigt von der Tür weg.  
Opmerking: Afgeschuinde kant is naar buiten gericht.  
Bemærk: Den smigskåret side vender væk fra døren.*



## ► ABSCHNITT 2 (FORTSETZUNG) / HOOFDSTUK 2 (VERVOLG) / SEKTION 2 (FORTSAT)

ERFORDERLICHE WERKZEUGE UND HARDWARE / BENODIGDE ONDERDELEN EN BEVESTIGINGSMATERIALEN / KRÆVET REDSKABER OG VÆRKTØJ



EUI (x1)

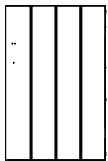


AHS (x1)

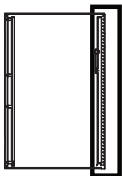


DUL (x1)

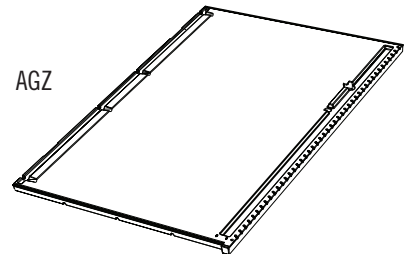
### 2.7



AGZ

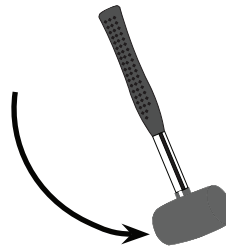


- Das **Rohr (EUL)** in die **rechten Tür (AGZ)** schieben, bis es etwa 15 cm herausragt.
- Schuif de **Buis (EUL)** in de **Rechterdeur (AGZ)** totdat het ongeveer zes 15 cm uitsteekt.
- Skyd **røret (EUL)** ind i den **højre dør (AGZ)** indtil det stikker ca. 15 cm (6 tommer) ud.



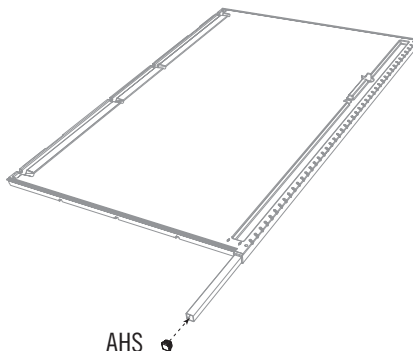
AGZ

EUL



### 2.8

- Eine **Endkappe (AHS)** in das Ende des Rohrs einsetzen. Das Rohr vorsichtig in die Tür schieben, bis die Kappe mit der Unterseite der Tür ausgerichtet ist.
- Steek de **Eindkappen (AHS)** in het uiteinde van de Buis. Duw de Buis voorzichtig in de Deur totdat de Kap gelijk ligt met de onderkant van de Deur.
- Isæt **endedækslet (AHS)** i enden på røret. Skub forsigtigt røret ind i døren indtil dækslet flugter med bunden af døren.

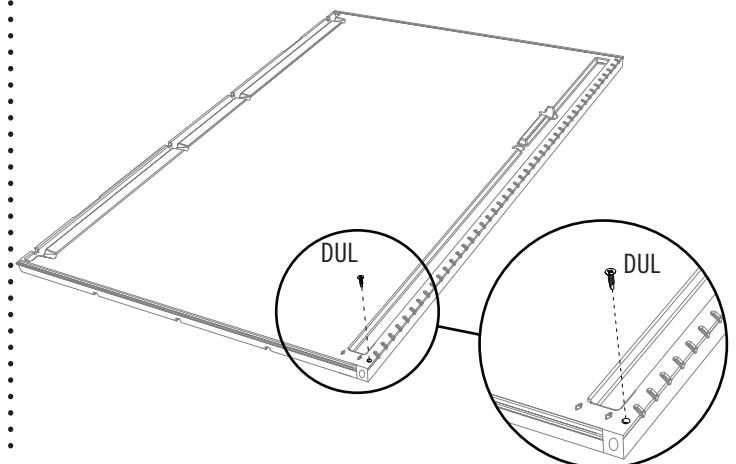


AHS

### 2.9



- Eine **Bohrschraube (DUL)** einsetzen, um das Rohr in der Position zu befestigen. **Bohren Sie, wenn nötig.**
- Plaats een **Zelfborende Schroef (DUL)** om de Buis vat te zetten. **Boor indien nodig.**
- Isæt en **selvskærende skrue (DUL)** for at fastgøre røret på plads. **Bor først, hvis det er nødvendigt.**

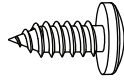


DUL

DUL

## ► ABSCHNITT 2 (FORTSETZUNG) / HOOFDSTUK 2 (VERVOLG) / SEKTION 2 (FORTSAT)

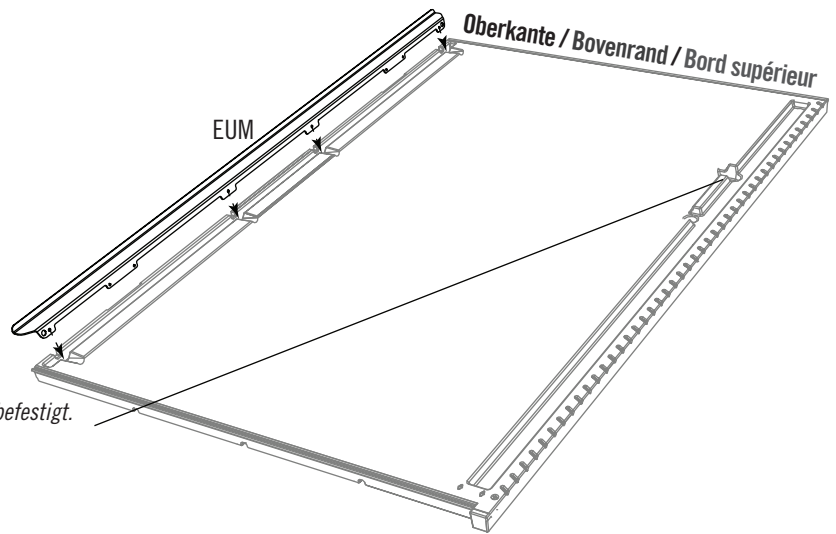
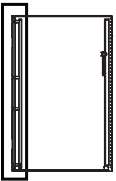
ERFORDERLICHE WERKZEUGE UND HARDWARE / BENODIGDE ONDERDELEN EN BEVESTIGINGSMATERIALEN / KRÆVET REDSKABER OG VÆRKTØJ



ADX (x4)

### 2.10

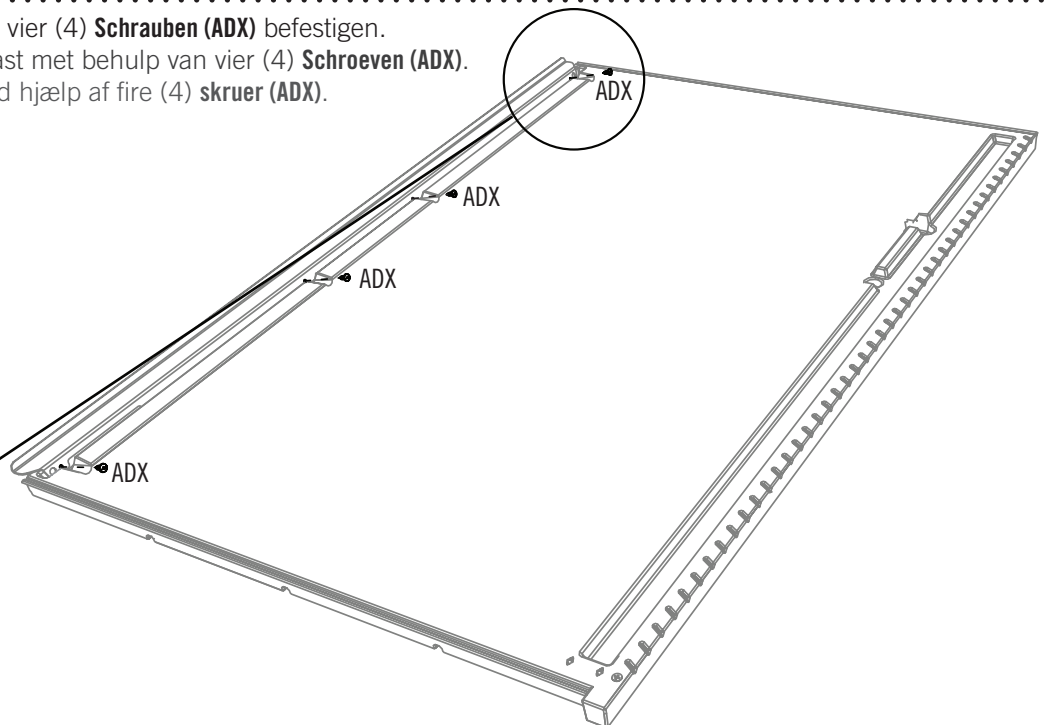
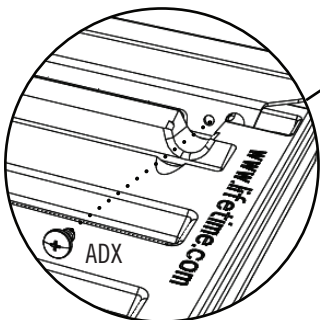
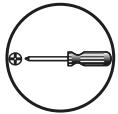
- Die vier (4) Löcher in diesem **Profil (EUM)** mit den Löchern in der rechten Tür zur Deckung bringen.
- Plaats de vier (4) gaten in dit **Kanaal (EUM)** over de gaten in de Rechterdeur.
- Juster de fire (4) huller i denne **kanal (EUM)** med hullerne på den højre dør.



*Hinweis: Hier wird der Türgriff zu einem späteren Zeitpunkt befestigt.  
Opmerking: Hier wordt de deurhendel later geplaatst.  
Bemærk: Dørhåndtaget skal monteres her senere.*

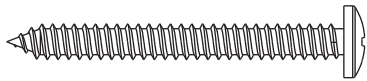
### 2.11

- Die zwei Profile mit vier (4) **Schrauben (ADX)** befestigen.
- Maak het kanaal vast met behulp van vier (4) **Schroeven (ADX)**.
- Fastgør kanalen ved hjælp af fire (4) **skruer (ADX)**.

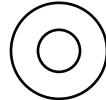


## ► ABSCHNITT 2 (FORTSETZUNG) / HOOFDSTUK 2 (VERVOLG) / SEKTION 2 (FORTSAT)

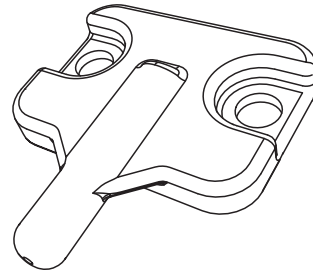
ERFORDERLICHE WERKZEUGE UND HARDWARE / BENODIGDE ONDERDELEN EN BEVESTIGINGSMATERIALEN / KRÆVET REDSKABER OG VÆRKTØJ



BYZ (x2)



AEE (x3)



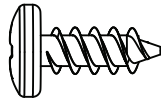
E00 (x1)



BYR (x1)



ADW (x1)



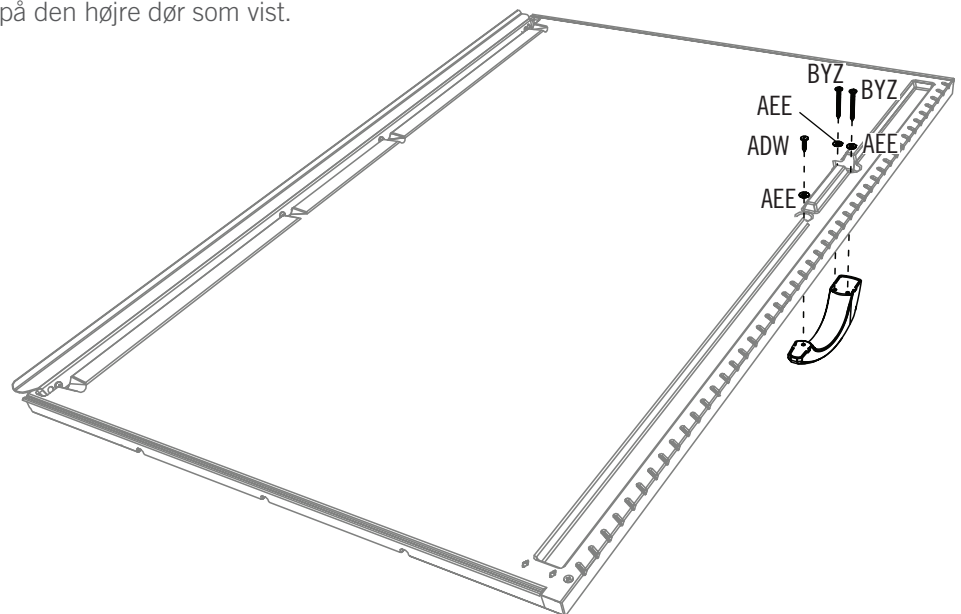
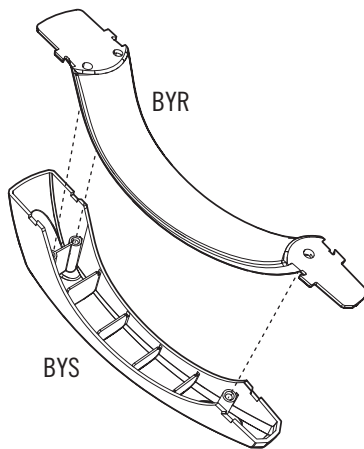
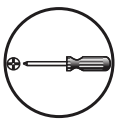
ADZ (x2)



BYS (x1)

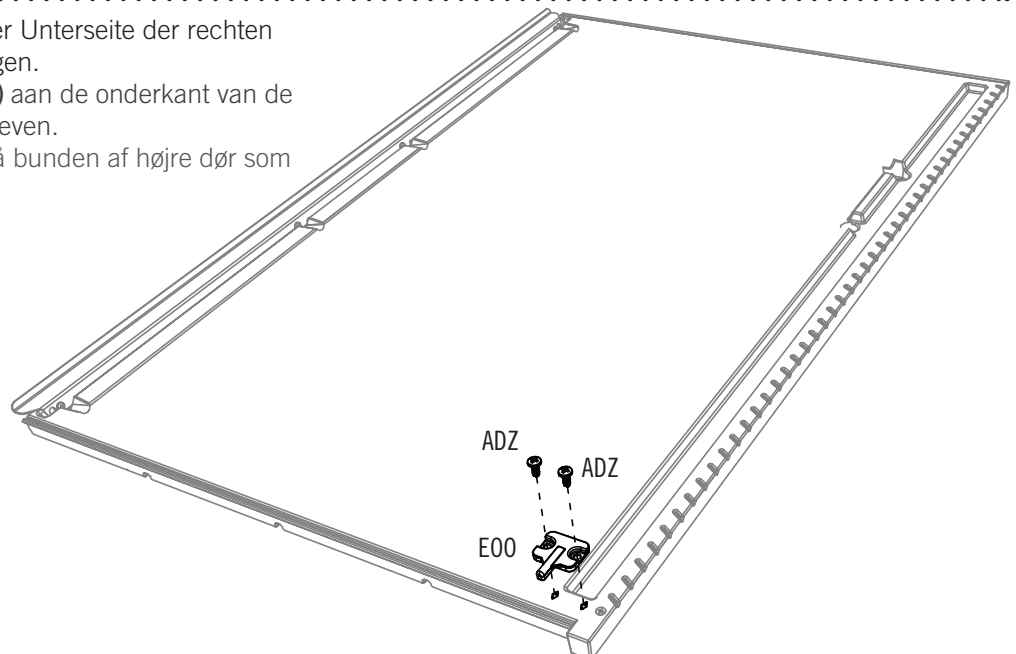
### 2.12

- Den **Griff (BYR & BYS)** an der rechten Tür wie dargestellt anbringen.
- Bevestig de **Hendel (BYR & BYS)** aan de Rechterdeur zoals aangegeven.
- Monter **håndtaget (BYR og BYS)** på den højre dør som vist.



### 2.13

- Den **Türbolzen (E00)** an der Unterseite der rechten Tür wie dargestellt befestigen.
- Bevestig de **Deurpen (E00)** aan de onderkant van de Rechterdeur zoals aangegeven.
- Fastgør **dørstiften (E00)** på bunden af højre dør som vist.

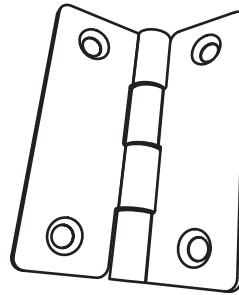


## ► ABSCHNITT 2 (FORTSETZUNG) / HOOFDSTUK 2 (VERVOLG) / SEKTION 2 (FORTSAT)

ERFORDERLICHE WERKZEUGE UND HARDWARE / BENODIGDE ONDERDELEN EN BEVESTIGINGSMATERIALEN / KRÆVET REDSKABER OG VÆRKTØJ



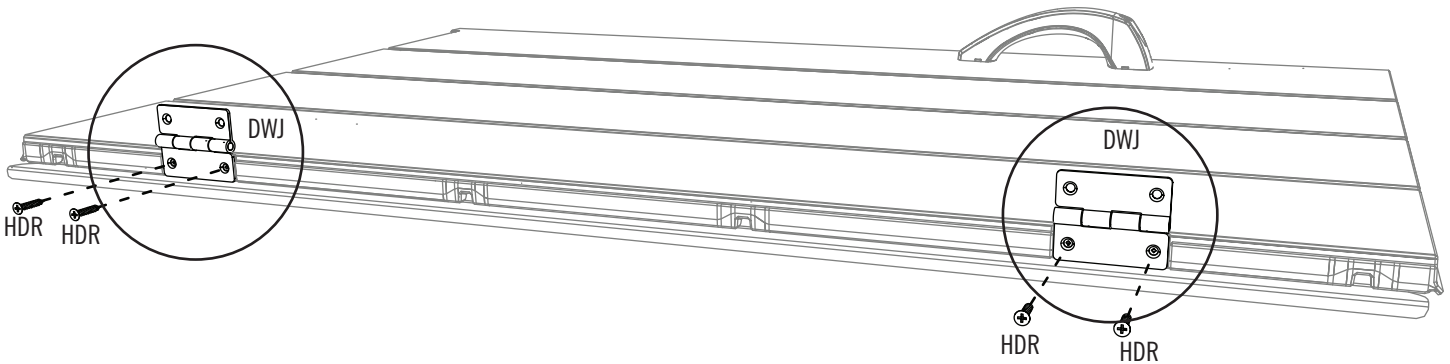
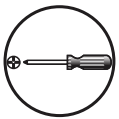
HDR (x4)



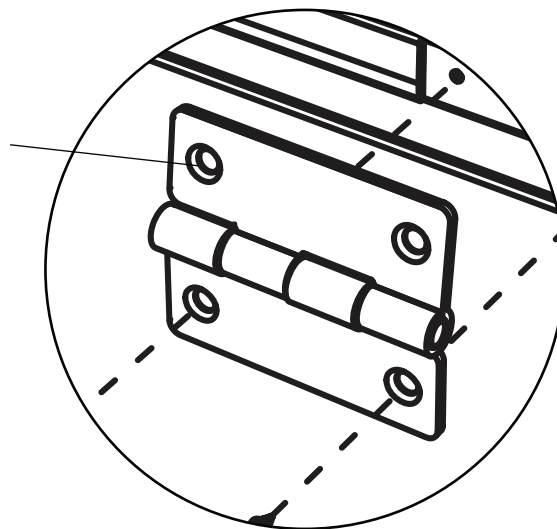
DWJ (x2)

### 2.14

- Diese **Schrauben (HDR)** werden durch **Scharnier (DWJ)**, Tür und die Löcher im Profil gesteckt.
- Deze **Schroeven (HDR)** gaan door het **Scharnier (DWJ)**, Deur en door de gaten in het Kanaal.
- Disse **skruer (HDR)** går igennem **hængslet (DWJ)**, døren og hullerne i kanalen.



*Hinweis: Die abgeschrägte Seite zeigt von der Tür weg.  
Opmerking: Afgeschuinde kant is naar buiten gericht.  
Bemærk: Den smigskåret side vender væk fra døren.*



## ► ABSCHNITT 2 (FORTSETZUNG) / HOOFDSTUK 2 (VERVOLG) / SEKTION 2 (FORTSAT)

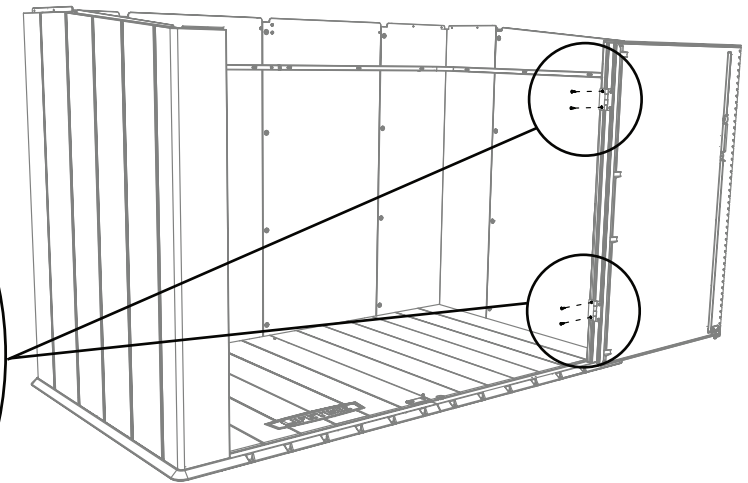
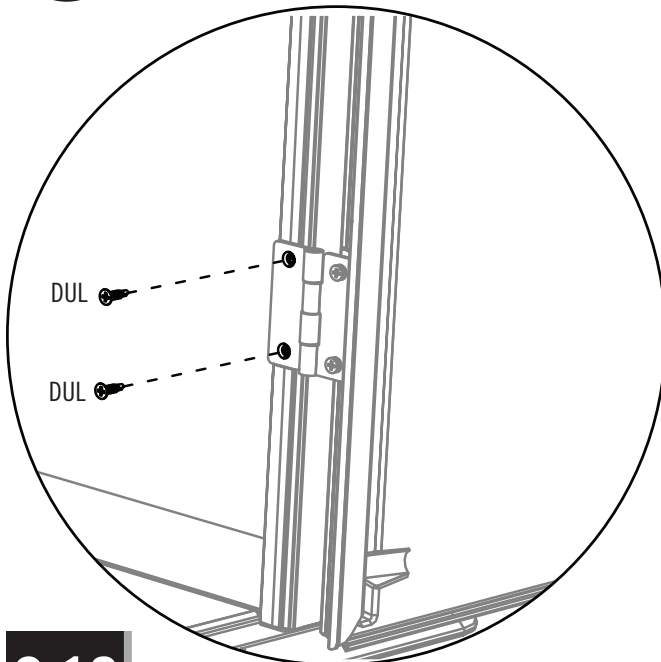
ERFORDERLICHE WERKZEUGE UND HARDWARE / BENODIGDE ONDERDELEN EN BEVESTIGINGSMATERIALEN / KRÆVET REDSKABER OG VÆRKTØJ



DUL (x8)

### 2.15

- Die rechte Tür am Aufbau mit **Bohrschrauben (DUL)** anbringen. **Bohren Sie, wenn nötig.**
- Bevestig de Rechterdeur aan de Constructie met behulp van **Zelfborende Schroeven (DUL)**. **Boor indien nodig.**
- Monter den højre dør på samlingen ved hjælp af **selvskærende skruer (DUL)**. **Bor først, hvis det er nødvendigt.**



### 2.16

- Diesen Schritt für die linke Tür wiederholen.
- Herhaal de laatste stap voor de Linkerdeur.
- Gentag det sidste trin på venstre dør.

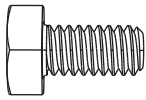






### ERFORDERLICHE HARDWARE / BENODIGDE BEVESTIGINGSMATERIALEN / KRÆVET REDSKABER

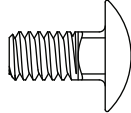
Tüte der hardware / Zak met kleine onderdelen / Pose til små dele



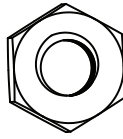
BES (x6)



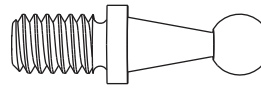
AZP (x4)



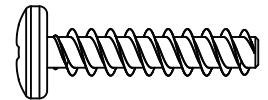
ACA (x4)



AAV (x4)



BET (x4)



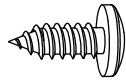
ADV (x2)



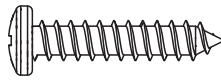
FYU (x4)



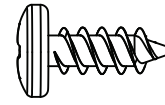
BER (x6)



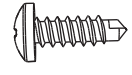
ADX (x15)



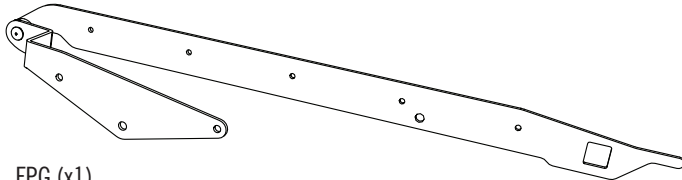
DDL (x10)



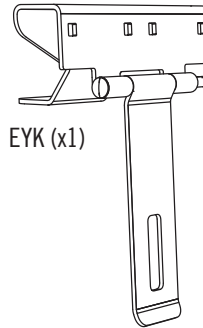
ADZ (x6)



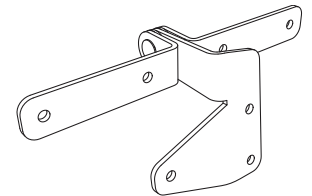
BHJ (x1)



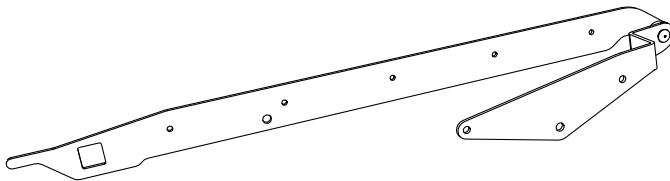
FPG (x1)



EYK (x1)



FPI (x1)



FPH (x1)



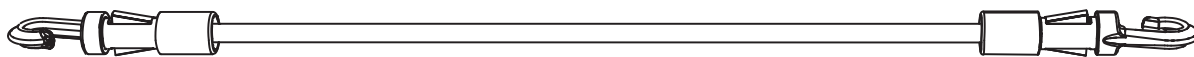
CZH (x2)



EUJ (x2)



AHS (x2)



FZJ (x2)

# 3

## MONTAGE DES DECKELS / DEKSEL MONTEREN / SAMLING AF LÅG



### ERFORDERLICHE TEILE / BENODIGD ONDERDELEN / KRÆVET DELE

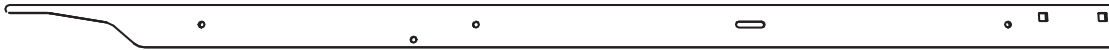
Metallteile / Metalen onderdelen / Metaldele



FZK (x1)

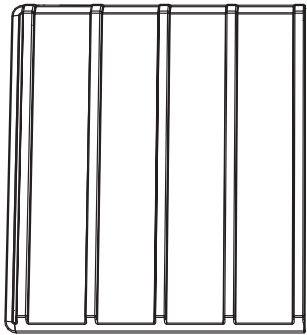


FZL (x1)

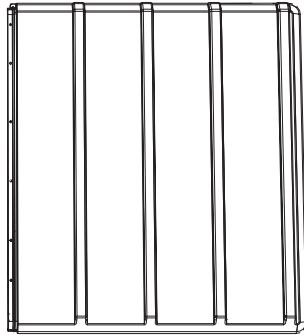


EYG (x2)

Kunststoffteile / Kunststof onderdelen / Plastikdele



DRK (x1)



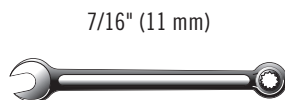
DRJ (x1)



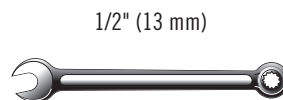
### ERFORDERLICHE WERKZEUGE / BENODIGD GEREEDSCHAP / KRÆVET VÆRKTØJ



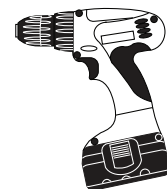
(1)



(2)



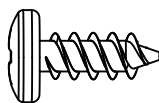
(2)



(1)

### ► ABSCHNITT 3 (FORTSETZUNG) / HOOFDSTUK 3 (VERVOLG) / SEKTION 3 (FORTSAT)

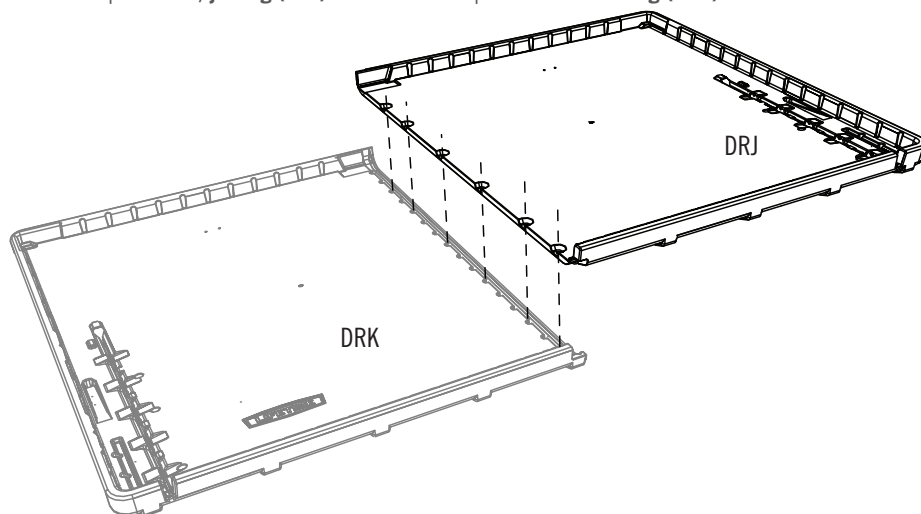
ERFORDERLICHE WERKZEUGE UND HARDWARE / BENODIGDE ONDERDELEN EN BEVESTIGINGSMATERIALEN / KRÆVET REDSKABER OG VÆRKTØJ



ADZ (x6)

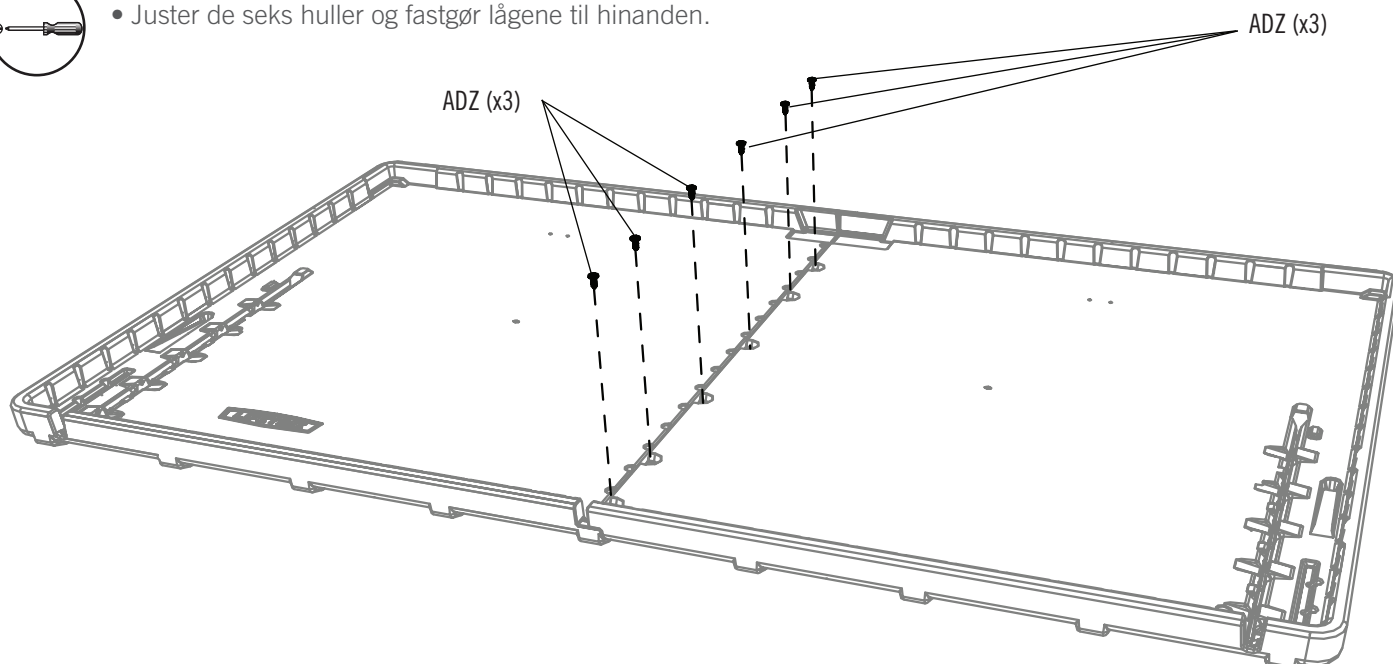
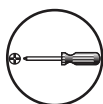
## 3.1

- Die Kante des **rechten Deckels (DRJ)** über die Kante des **linken Deckels (DRK)** setzen.
- Plaats de rand van het **Rechterdeksel (DRJ)** over de rand van het **Linkerdeksel (DRK)**.
- Placer kanten på det **højre låg (DRJ)** over kanten på det **venstre låg (DRK)**.



## 3.2

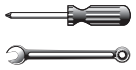
- Die sechs Löcher zur Deckung bringen und die Deckelteile aneinander befestigen.
- Plaats de zes gaten over elkaar en maak de Deksel aan elkaar vast.
- Juster de seks huller og fastgør lågene til hinanden.



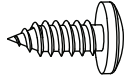


### ► ABSCHNITT 3 (FORTSETZUNG) / HOOFDSTUK 3 (VERVOLG) / SEKTION 3 (FORTSAT)

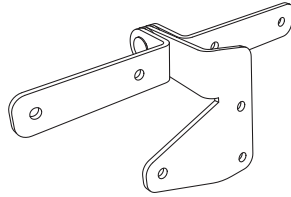
ERFORDERLICHE WERKZEUGE UND HARDWARE / BENODIGDE ONDERDELEN EN BEVESTIGINGSMATERIALEN / KRÆVET REDSKABER OG VÆRKTØJ



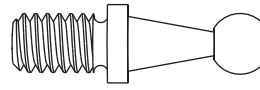
1/2 in/po (x2)  
(13 mm) (x2)



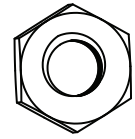
ADX (x4)



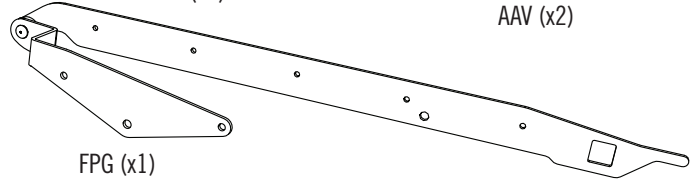
FPI (x1)



BET (x2)



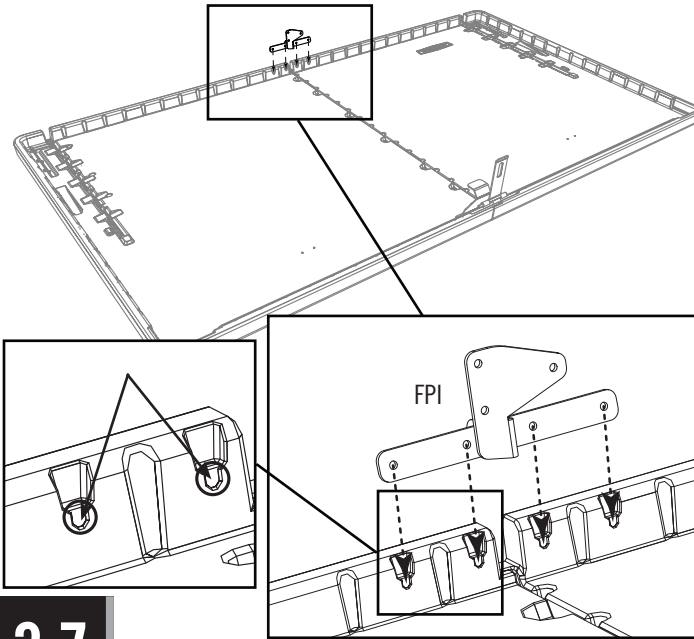
AAV (x2)



FPG (x1)

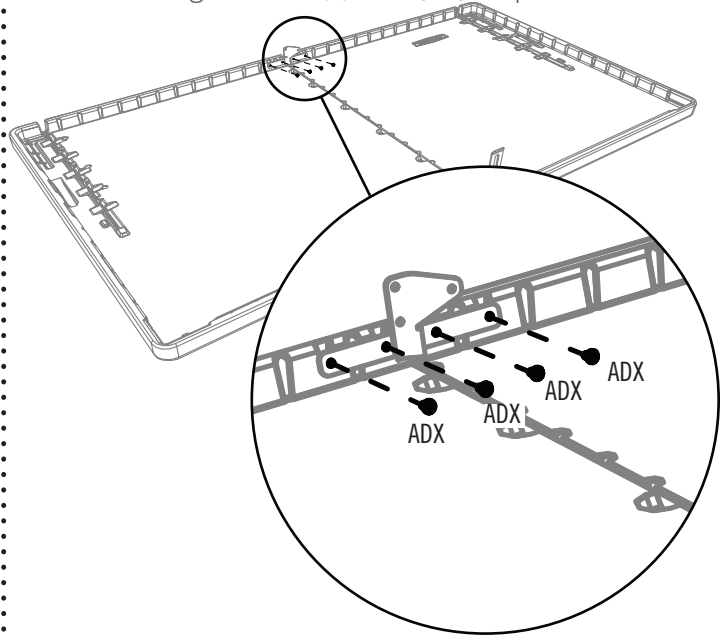
## 3.5

- Richten Sie die Löcher an den angegebenen Punkten aus.
- Lijn de gaten uit met de aangegeven punten.
- Juster hullerne med de angivne punkter.



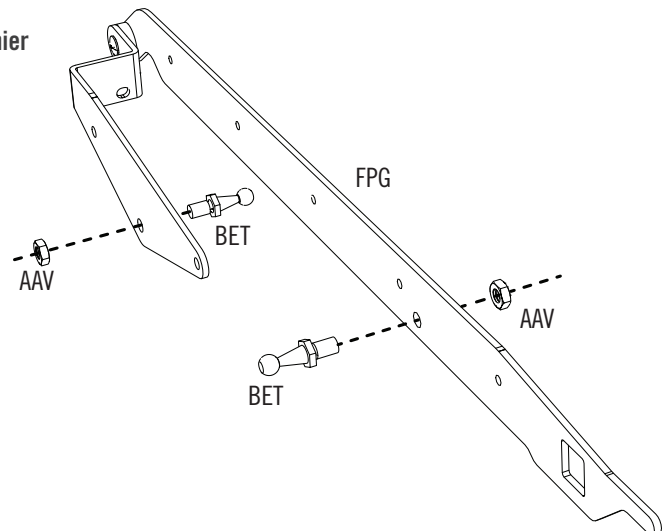
## 3.6

- An den angegebenen Stellen mit vier (4) **Schrauben (ADX)** befestigen.
- Zet vast met vier (4) **schroeven (ADX)** op de aangegeven punten.
- Fastgør med fire (4) **skruer (ADX)** ved punkterne.



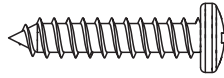
## 3.7

- Die Hardware am **linken Scharnier (EYL)** anbringen und sicher befestigen.
- Bevestig de bevestigingsmaterialen aan het **Linkerscharnier (EYL)** en maak het stevig vast.
- Monter materiellet på det **venstre beslag (EYL)** og stram forsvarligt.



### ► ABSCHNITT 3 (FORTSETZUNG) / HOOFDSTUK 3 (VERVOLG) / SEKTION 3 (FORTSAT)

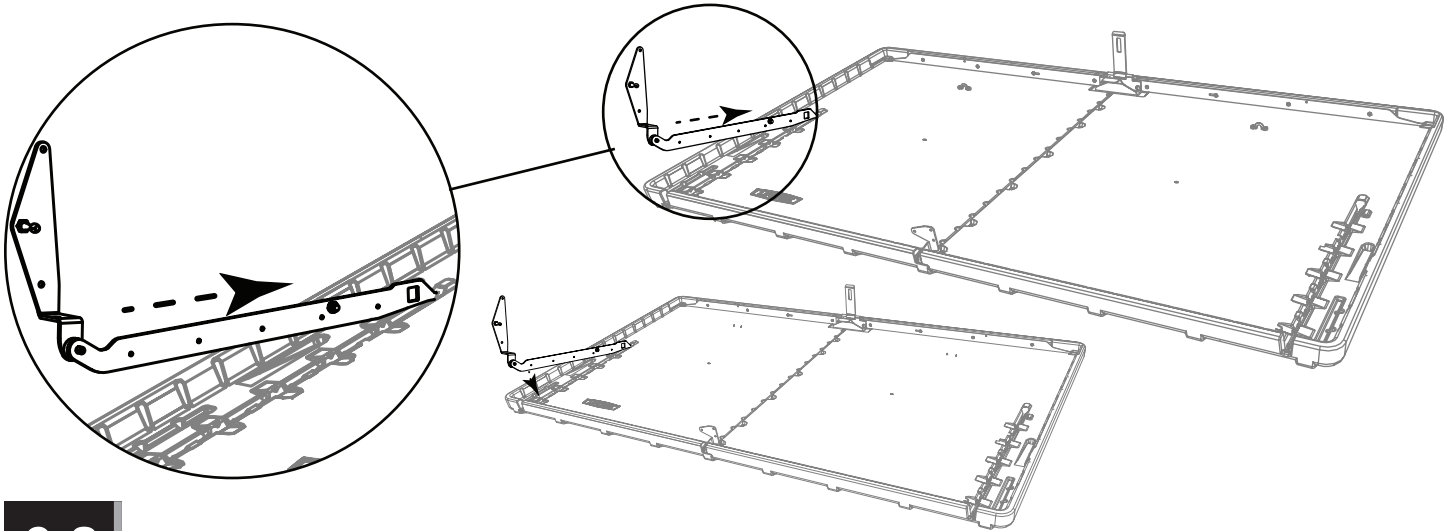
ERFORDERLICHE WERKZEUGE UND HARDWARE / BENODIGDE ONDERDELEN EN BEVESTIGINGSMATERIALEN / KRÆVET REDSKABER OG VÆRKTØJ



DDL (x5)

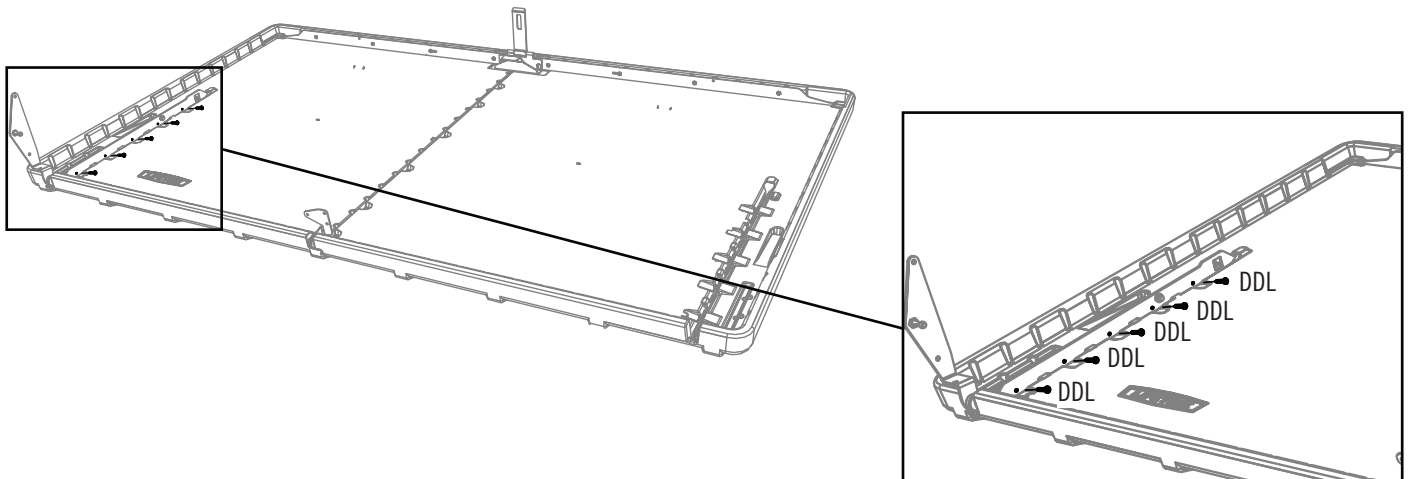
## 3.8

- Dann das Ende des linken Scharniers in die Kerbe des Deckels einsetzen und nach unten drehen.
- Steek vervolgens het linkeruiteinde van het Linkerscharnier in de uitsparing in het deksel en draai het omlaag.
- Isæt enden af det venstre beslag i fordybningen på låget og drej den nedad.



## 3.9

- Die vier Löcher im Scharnier mit den vier Kerben im Deckel zur Deckung bringen. **Die Schrauben (DDL) in einem leicht nach unten gerichteten Winkel einsetzen. Für diesen Schritt müssen Sie eine Bohrmaschine mit Kreuzschlitz-Schrauberbit verwenden.**
- Plaats de vier gaten in het Scharnier over de vier uitsparingen in het Deksel. **Draai de schroeven (DDL) erin met een lichte neerwaartse hoek. Gebruik voor deze stap een boor en een kruiskopbitje.**
- Juster de fire huller på beslaget med de fire fordybninger på låget. **Indsæt skruerne (DDL) i en svagt nedadgående vinkel. Brug et bor og Phillips-bit til dette trin.**



### ► ABSCHNITT 3 (FORTSETZUNG) / HOOFDSTUK 3 (VERVOLG) / SEKTION 3 (FORTSAT)

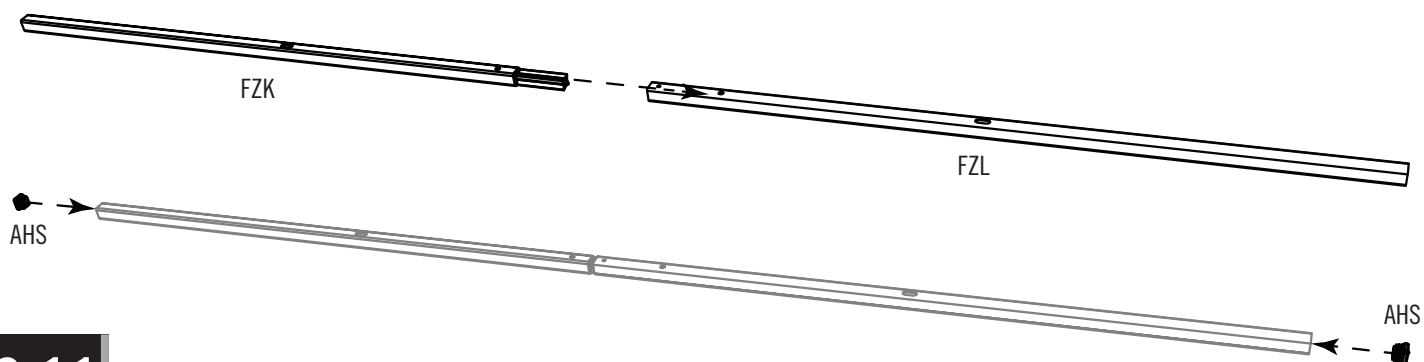
ERFORDERLICHE WERKZEUGE UND HARDWARE / BENODIGDE ONDERDELEN EN BEVESTIGINGSMATERIALEN / KRÆVET REDSKABER OG VÆRKTØJ



AHS (x2)

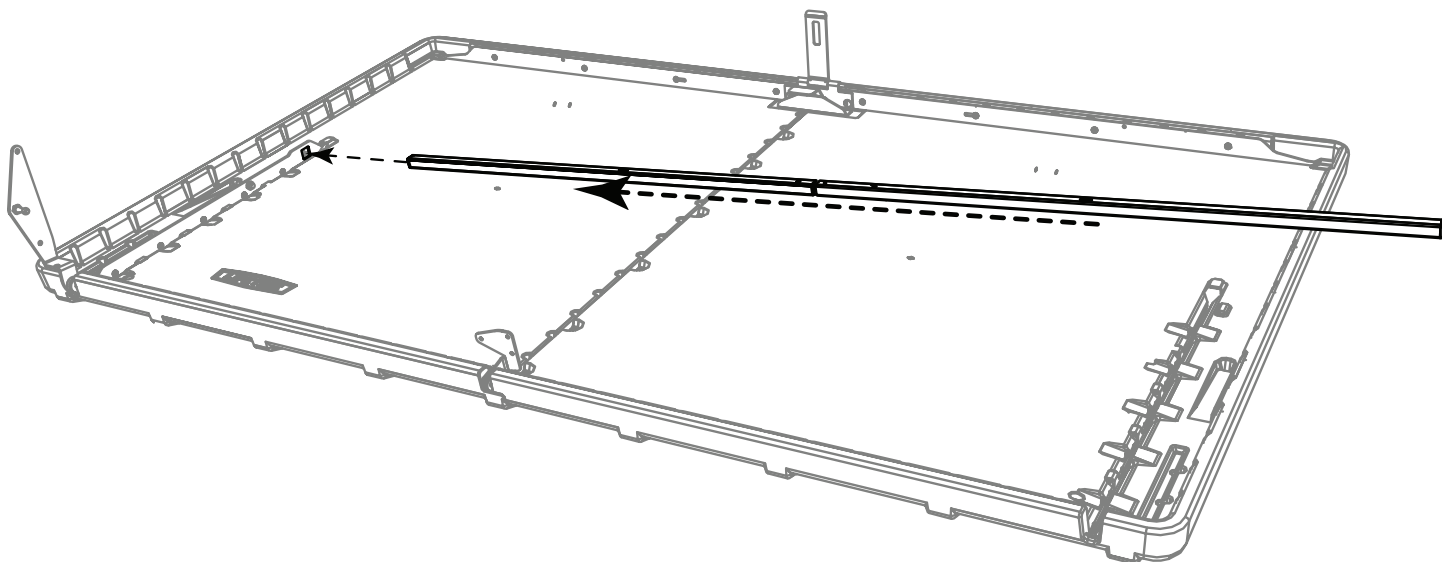
#### 3.10

- Das Ende des **Querrohrs mit Kreuzsteg (FZK)** in das Ende des **Querrohrs (FZL)** wie dargestellt einführen. Eine **Endkappe (AHS)** in jedes Ende einsetzen.
- Steek het uiteinde van de **geklonken dwarsbuis (FZK)** in het uiteinde van de **dwarsbuis (FZL)** zoals weergegeven. Plaats een **eindkap (AHS)** in elk uiteinde.
- Sæt enden af det **forsænkede korsrør (FZK)** ind i enden af **korsrøret (FZL)**, som vist. Indsæt en **endehætte (AHS)** i hver ende.



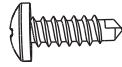
#### 3.11

- Das linke Ende des Querrohrs in das Vierkantloch im linken Scharniers einsetzen.
- Steek het linker uiteinde van de dwarsbuis in het vierkante gat van het linker scharnier.
- Sæt den venstre ende af korsrøret ind i det venstre hængsels firkantede hul.



### ► ABSCHNITT 3 (FORTSETZUNG) / HOOFDSTUK 3 (VERVOLG) / SEKTION 3 (FORTSAT)

ERFORDERLICHE WERKZEUGE UND HARDWARE / BENODIGDE ONDERDELEN EN BEVESTIGINGSMATERIALEN / KRÆVET REDSKABER OG VÆRKTØJ

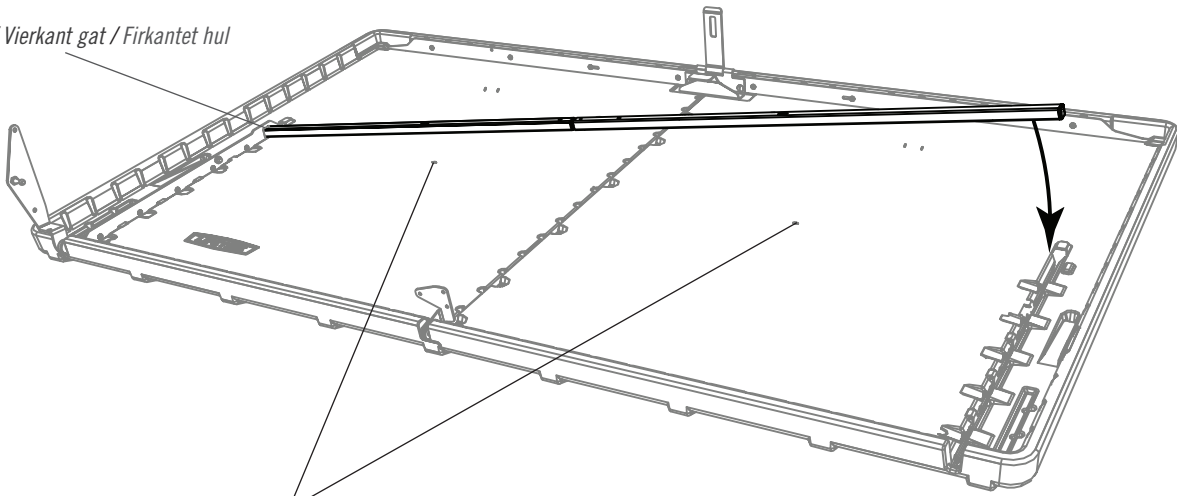


BHJ (x1)

## 3.12

- Nach unten drehen.
- Draai de dwarsbalk naar beneden.
- Drej tværstangen nedad.

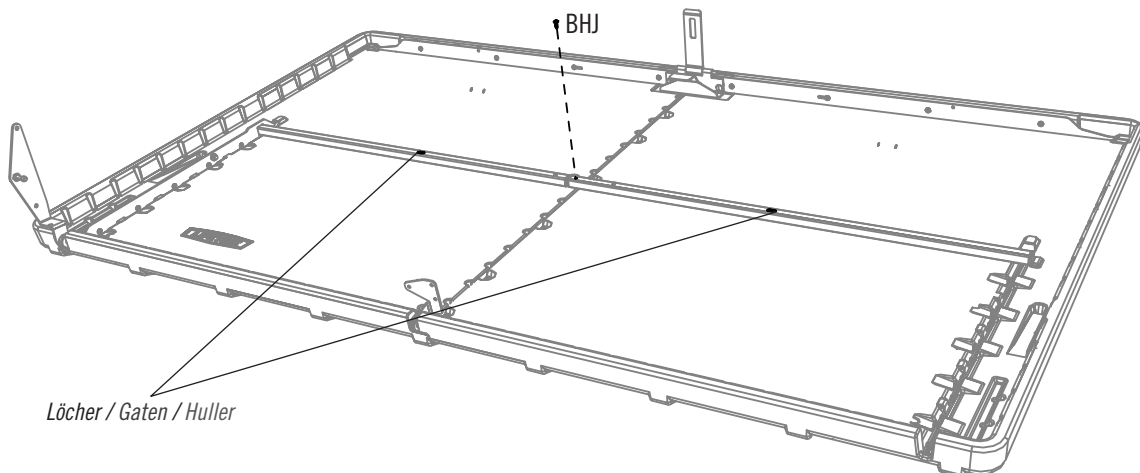
Vierkanloch / Vierkant gat / Firkantet hul



Löcher / Gat en / Huller

## 3.13

- Gewährleisten, dass die zwei Löcher im Querrohr auf jene im Deckel ausgerichtet sind, und eine **Schraube (BHJ)** in das Querrohr an der angezeigten Stelle einführen, um die beiden Hälften aneinander zu befestigen.
- Zorg dat de twee gaten in de dwarsbuis zijn uitgelijnd met die in het deksel en draai een **schroef (BHJ)** in de dwarsbuis op de weergegeven plaats om de twee helften aan elkaar te bevestigen.
- Sørg for, at de to huller i korsrøret er rettet ind med dem i låget, og sæt en **skruer (BHJ)** ind i korsrøret på det viste sted for at spænde de to halvdele sammen.





### ► ABSCHNITT 3 (FORTSETZUNG) / HOOFDSTUK 3 (VERVOLG) / SEKTION 3 (FORTSAT)

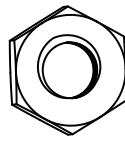
ERFORDERLICHE WERKZEUGE UND HARDWARE / BENODIGDE ONDERDELEN EN BEVESTIGINGSMATERIALEN / KRÆVET REDSKABER OG VÆRKTØJ



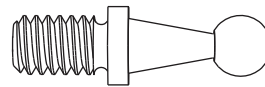
1/2 in/po (x2)  
(13 mm) (x2)



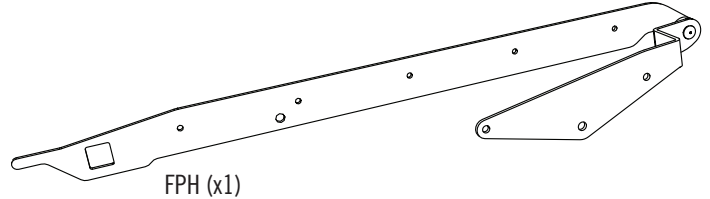
DDL (x5)



AAV (x2)



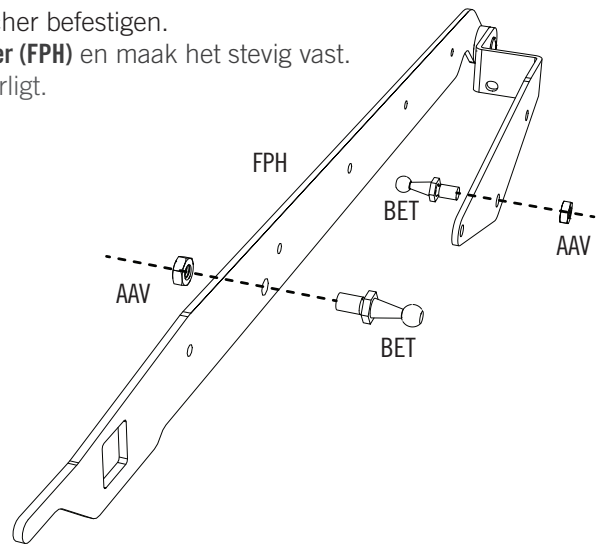
BET (x2)



FPH (x1)

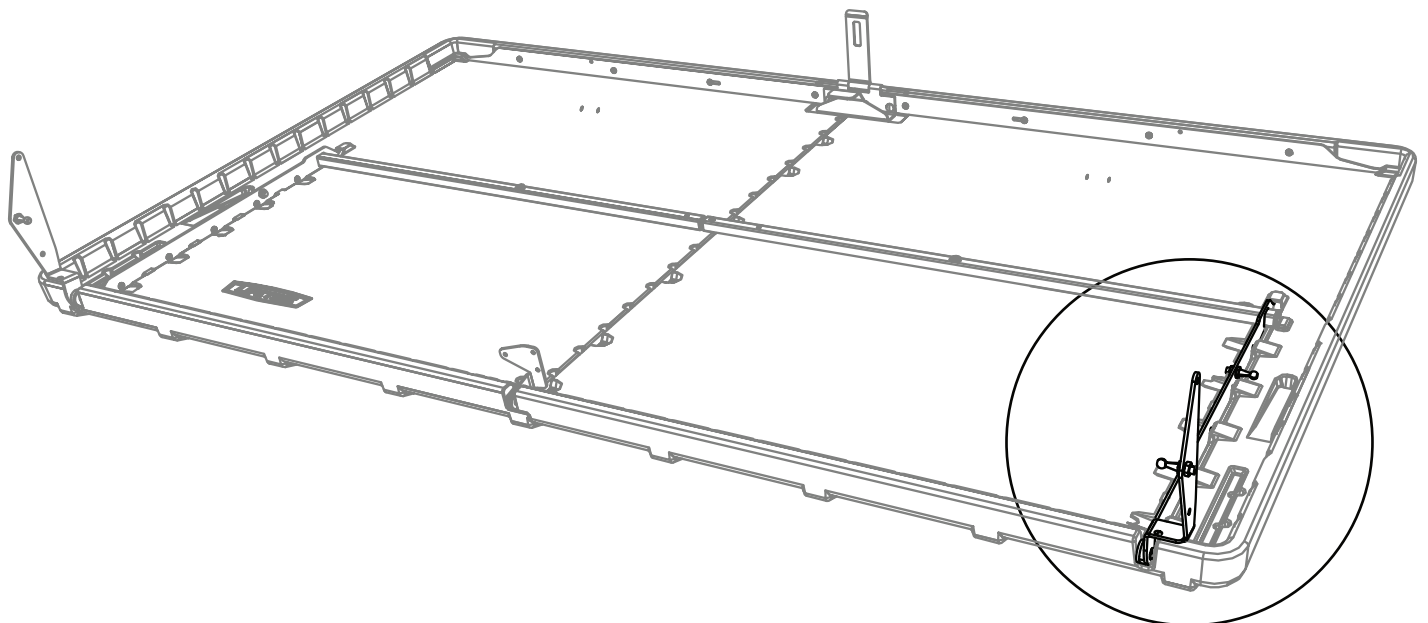
## 3.14

- Die Hardware am **rechten Scharnier (FPH)** anbringen und sicher befestigen.
- Bevestig de bevestigingsmaterialen aan het **Rechterscharnier (FPH)** en maak het stevig vast.
- Monter materiellet på det **højre beslag (FPH)** og stram forsvarligt.



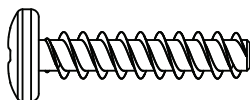
## 3.15

- Das Querrohr in das rechte Scharnier einsetzen. Schritte 3.8–3.9 für die rechte Seite wiederholen. Für diesen Schritt müssen Sie eine Bohrmaschine mit Kreuzschlitz-Schrauberbit verwenden.
- Plaats de dwarsbuis in het rechter scharnier en herhaal stap 3.8–3.9 voor de rechterkant. Gebruik voor deze stap een boor en een kruiskopbitje.
- Sæt korsrøret ind i det højre hængsel, og gentag trin 3.8–3.9 for højre side. Brug et bor og Phillips-bit til dette trin.



### ► ABSCHNITT 3 (FORTSETZUNG) / HOOFDSTUK 3 (VERVOLG) / SEKTION 3 (FORTSAT)

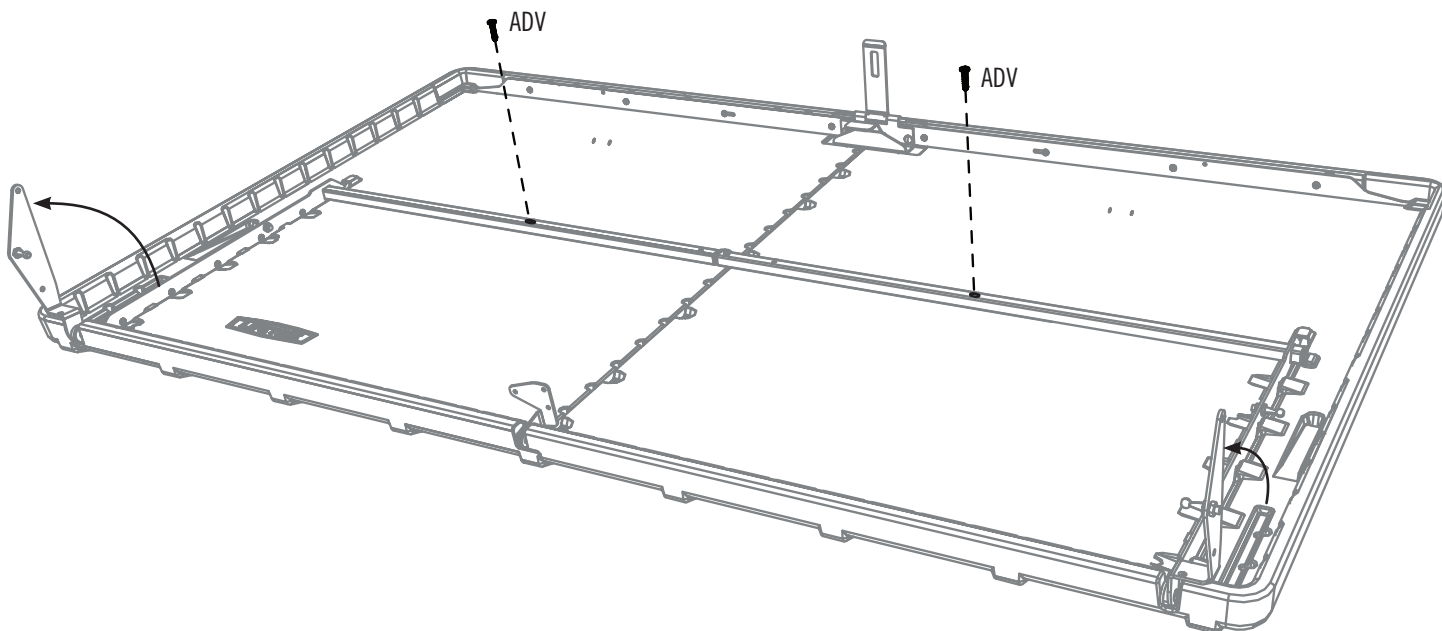
ERFORDERLICHE WERKZEUGE UND HARDWARE / BENODIGDE ONDERDELEN EN BEVESTIGINGSMATERIALEN / KRÆVET REDSKABER OG VÆRKTØJ



ADV (x2)

## 3.16

- Mit den Querrohr-Löchern, die auf jene im Deckel ausgerichtet sind, zwei (2) **Schrauben (ADV)** einführen, um die beiden Hälften an seinem Platz aneinander zu befestigen. **Dann die Scharniere im 90-Grad-Winkel drehen.**
- Als de gaten in de dwarsbuis zijn uitgelijnd met die in het deksel, draait u twee (2) **schroeven (ADV)** om de dwarsbuis vast te zetten. **Draai de scharnieren dan 90°.**
- Sørg for, at de to huller i korsrøret er rettet ind med dem i låget, og indsæt to (2) **skruer (ADV)** for at spænde korsrøret på plads. **Drej derefter hængslerne til en vinkel på 90°.**



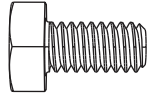


### ► ABSCHNITT 3 (FORTSETZUNG) / HOOFDSTUK 3 (VERVOLG) / SEKTION 3 (FORTSAT)

ERFORDERLICHE WERKZEUGE UND HARDWARE / BENODIGDE ONDERDELEN EN BEVESTIGINGSMATERIALEN / KRÆVET REDSKABER OG VÆRKTØJ



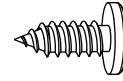
7/16" (x2)  
(11 mm) (x2)



BES (x6)



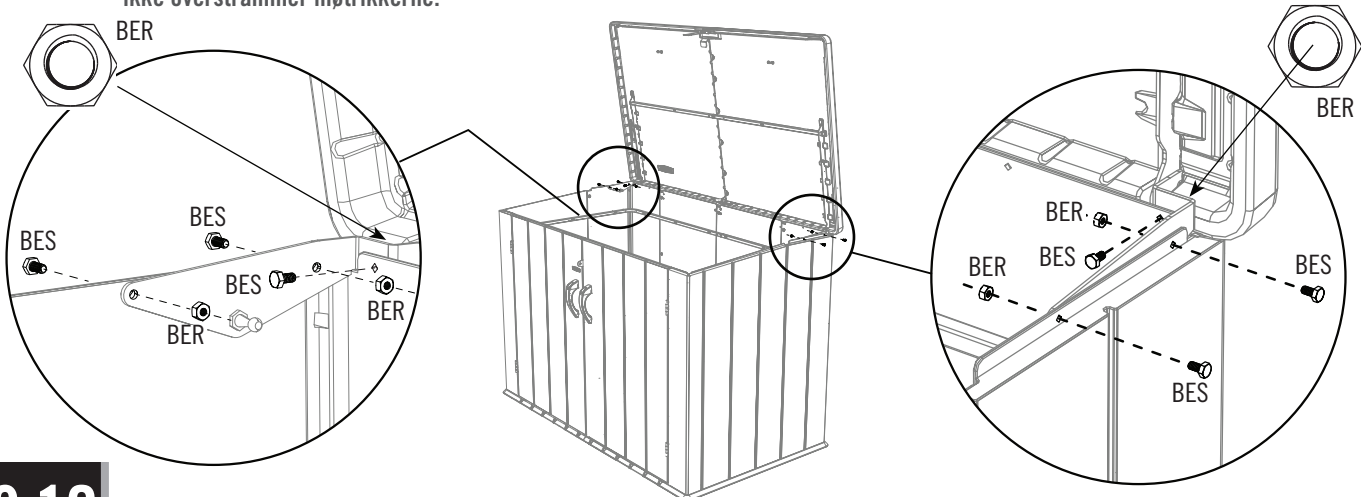
BER (x6)



ADX (x3)

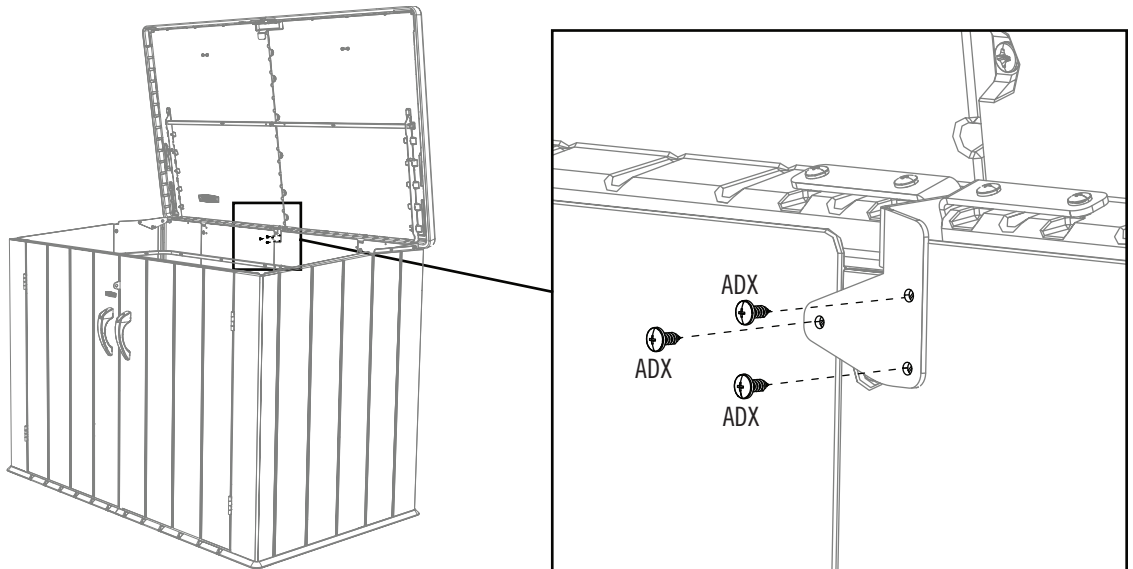
## 3.18

- Die Scharniere an die hinteren Platten setzen. Die drei Löcher zur Deckung bringen und mit der mitgelieferten Hardware wie dargestellt befestigen. **Die Muttern nicht zu fest anziehen.**
- Plaats de Scharnieren op de Achterpanelen. Leg de drie gaten over elkaar en maak het vast met de bevestigingsmaterialen zoals aangegeven. **De Moeren niet te strak aandraaien.**
- Placer beslagene nedad på de bageste paneler. Juster de tre huller og fastgør med det viste materiel. **Pas på du ikke overstrammer møtrikkerne.**



## 3.19

- Das mittlere Scharnier an die Rückwandplatten mit drei (3) **Schrauben (ADX)** befestigen.
- Bevestig het Middelste Scharnier aan de achterste Wandpanelen met behulp van drie (3) **Schroeven (ADX)**.
- Fastgør det midterste beslag på de bageste paneler ved hjælp af tre (3) **skruer (ADX)**.



### ► ABSCHNITT 3 (FORTSETZUNG) / HOOFDSTUK 3 (VERVOLG) / SEKTION 3 (FORTSAT)

ERFORDERLICHE WERKZEUGE UND HARDWARE / BENODIGDE ONDERDELEN EN BEVESTIGINGSMATERIALEN / KRÆVET REDSKABER OG VÆRKTØJ



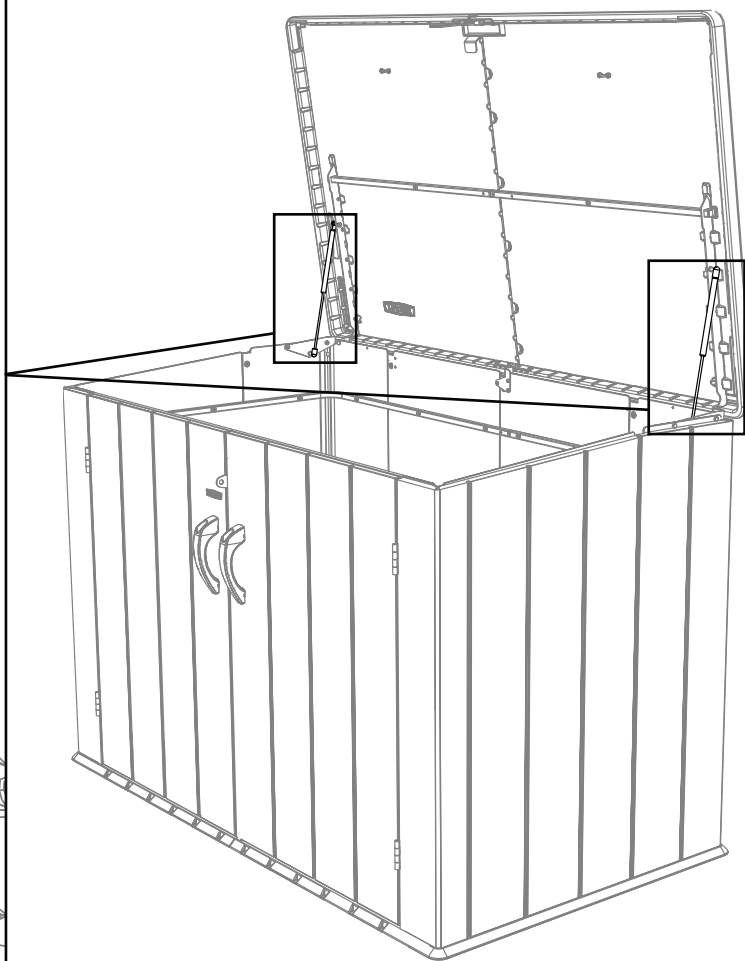
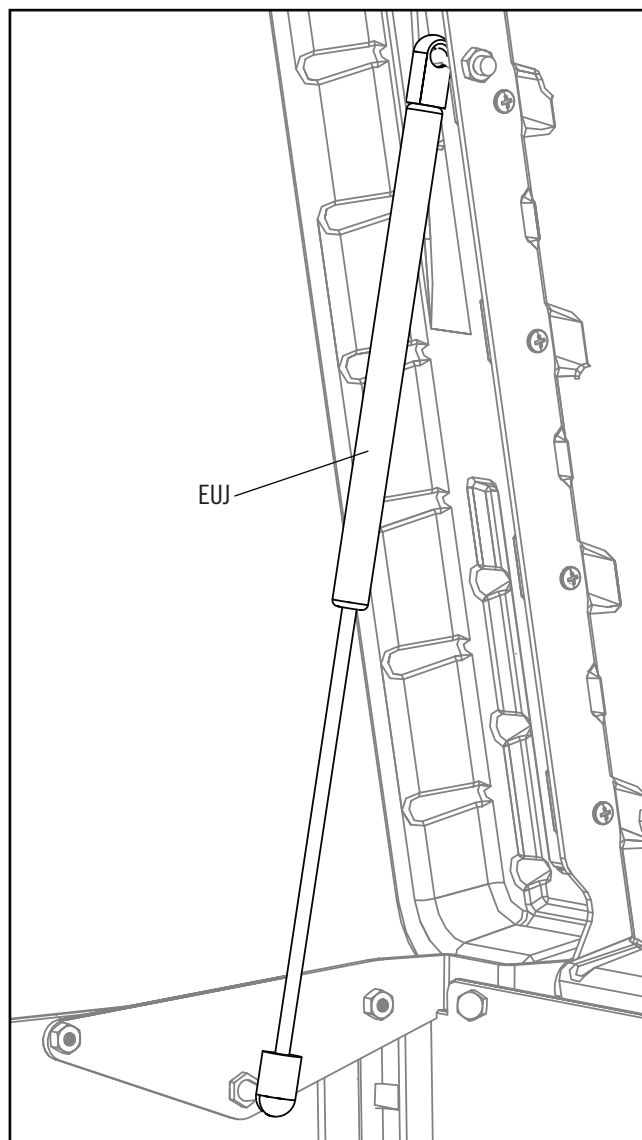
Unteres Ende / Onderste einde / Nedre ende

EUJ (x2)

Oberes Ende / Bovenste einde / Øvre ende

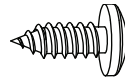
## 3.20

- Das Ende der **Gasfeder (EUJ)** kann zur Anpassung an den Kugelbolzen gedreht werden.
- Het uiteinde van de **Gasveer (EUJ)** kan worden gedraaid zodat ze op gelijk niveau liggen met het kogelgewricht.
- Enden på **gasfjederen (EUJ)** kan drejes for at justere den på linje med kuglemøtrikken.



## ► ABSCHNITT 3 (FORTSETZUNG) / HOOFDSTUK 3 (VERVOLG) / SEKTION 3 (FORTSAT)

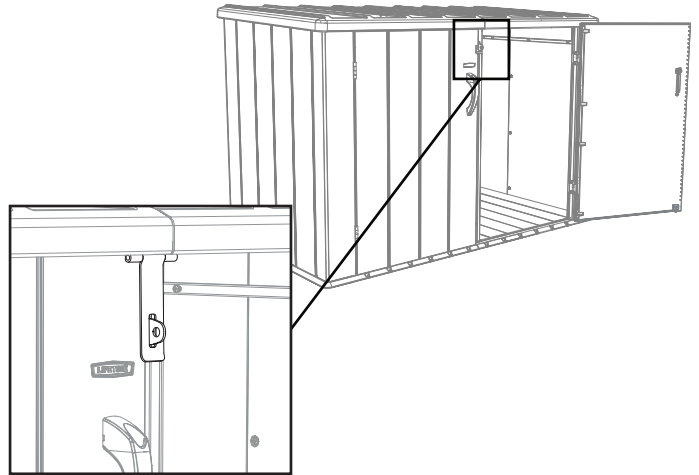
ERFORDERLICHE WERKZEUGE UND HARDWARE / BENODIGDE ONDERDELEN EN BEVESTIGINGSMATERIALEN / KRÆVET REDSKABER OG VÆRKTØJ



ADX (x6)

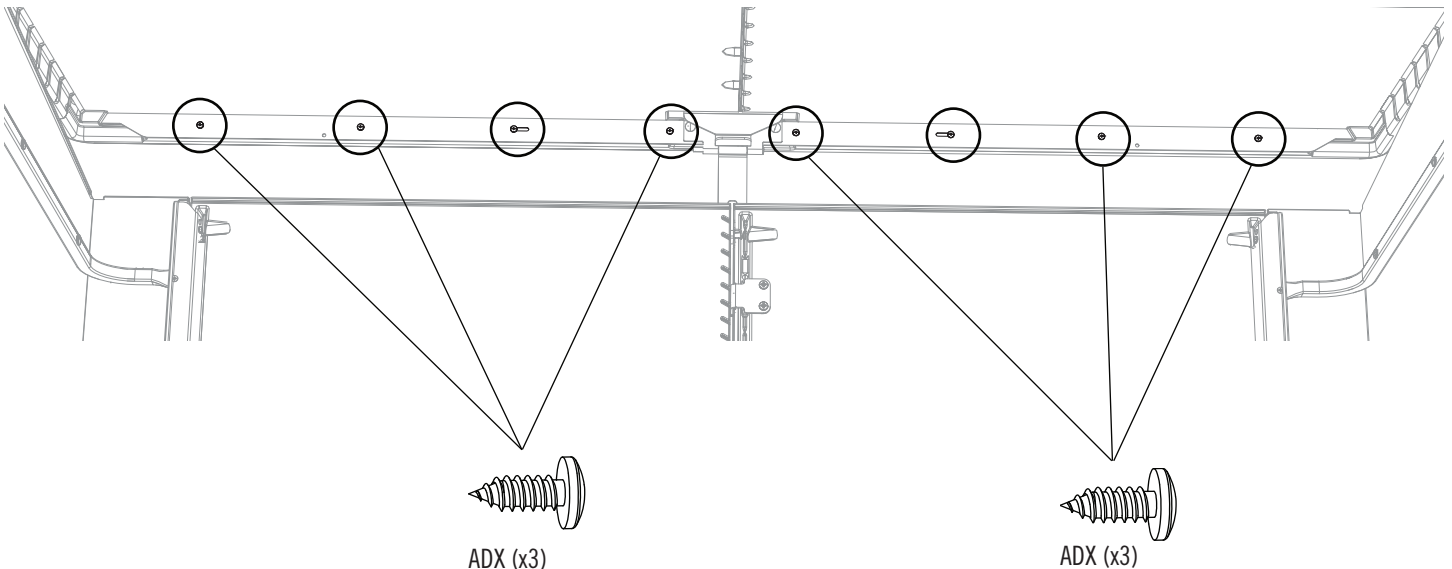
### 3.21

- Die rechte Tür vollständig öffnen und den Deckel schließen. Die Verriegelung über dem Schließbeschlag schließen. **Sie müssen möglicherweise die Position der Verriegelung vom Schritt 3.16 anpassen.**
- Open de Rechterdeur volledig en sluit het deksel. Sluit de Sluiting over het Sluitingslipje. **Het kan zijn dat u de positie van de Sluiting moet aanpassen in stap 3.16.**
- Åbn den højre dør helt og luk låget. Luk fastgørelsesbeslaget over låsefligen. **Det kan være nødvendigt at justere placeringen af fastgørelsesbeslaget i trin 3.16.**



### 3.22

- Bei Bedarf mit einem Gummihammer die Position der Verriegelung anpassen, so dass Sie über dem Schließbeschlag schließt. Falls die Position stimmt, die Stützen am Deckel mit sechs (6) **Schrauben (ADX)** befestigen. **Die beiden Schrauben, die früher eingesetzt wurden, befestigen.**
- Gebruik indien nodig een rubber hamer om de positie van de Sluiting aan te passen zodat het over het Sluitingslipje sluit. Bevestig de Steunen, wanneer ze goed zijn gepositioneerd, aan het Deksel met behulp van zes (6) **Schroeven (ADX)**. **Schroef de twee schroeven die u eerder hebt geplaatst vast.**
- Brug om nødvendigt en gummihammer og juster placeringen af fastgørelsesbeslaget så det lukker over låsefligen. Når den er på plads fastgør holderene på låget ved hjælp af seks (6) **skruer (ADX)**. **Stram de to skruer du isatte tidligere.**



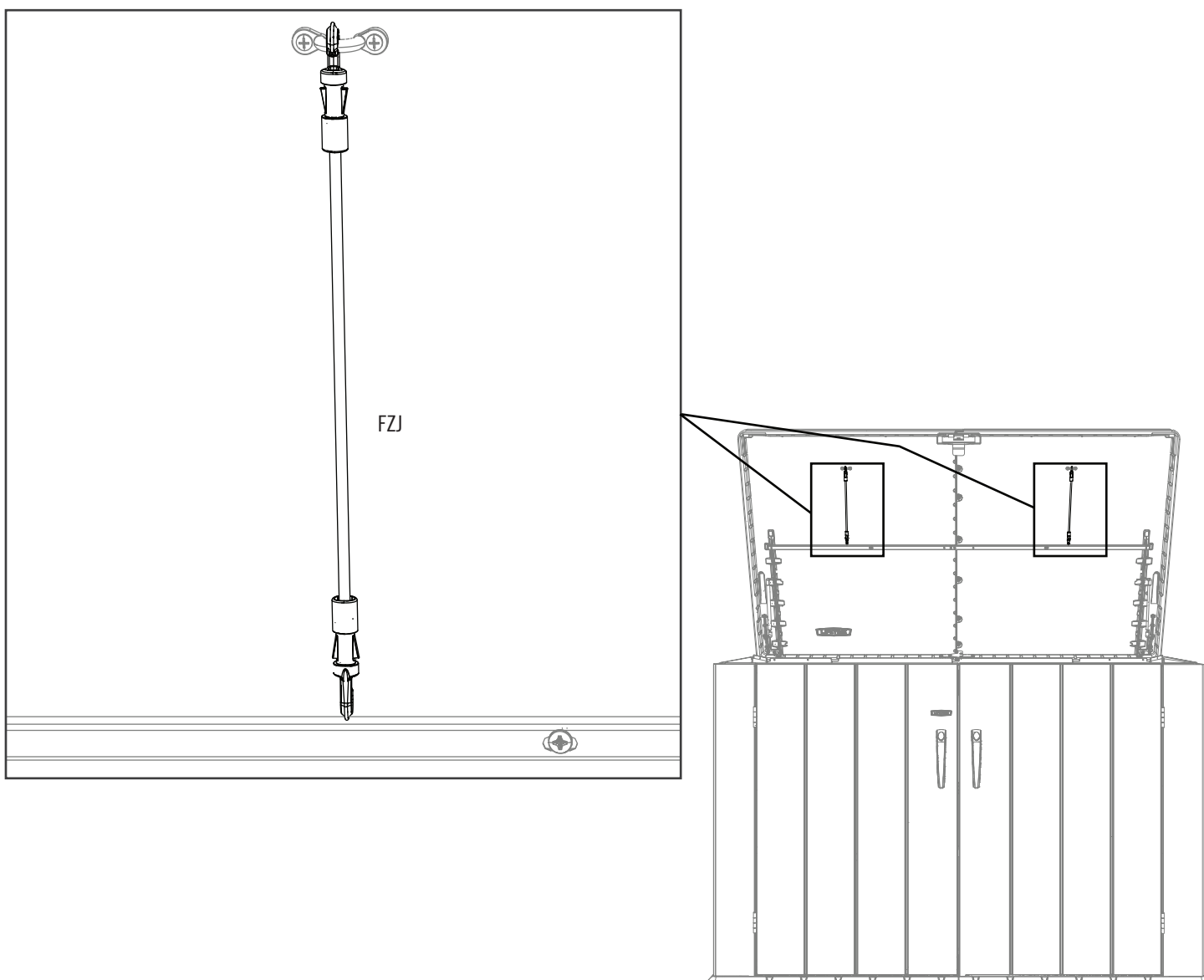
### ► ABSCHNITT 3 (FORTSETZUNG) / HOOFDSTUK 3 (VERVOLG) / SEKTION 3 (FORTSAT)

ERFORDERLICHE WERKZEUGE UND HARDWARE / BENODIGDE ONDERDELEN EN BEVESTIGINGSMATERIALEN / KRÆVET REDSKABER OG VÆRKTØJ



## 3.23

- Ein Ende des **Gummibands (FZJ)** an einem Deckauge and das andere Ende am Deckel eines Abfalleimers oder eines Papierkorbs anbinden.
- Verbind het ene uiteinde van een **snelbinder (FZJ)** met een oog en het andere uiteinde aan het deksel van een vuilnisbak of recyclingbak.
- Slut den ene ende af et **elastisk kabel (FZJ)** til en øjebolt og den anden ende til en skraldespands eller genbrugsbeholders låg.



# 4

## VERANKERUNG DER AUFBEWAHRUNGSBOX / VERANKERING VAN DE OPSLAGBOX / FASTGØRELSE AF VANDRET OPBEVARINGSKASSE



### ERFORDERLICHE HARDWARE / BENODIGDE BEVESTIGINGSMATERIALEN / KRÆVET REDSKABER

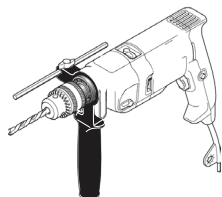
*Blisterpackung / Stripverpakking / Blisterpakning*



### ERFORDERLICHE WERKZEUGE / BENODIGD GEREEDSCHAP / KRÆVET VÆRKTØJ



(1)



(1)

1/2 in/po (13 mm)



(1)



5/16" (8 mm) Holzbohrer  
5/16" (8 mm) houtboortje  
5/16" (8 mm) Træbor



5/16" (8 mm) Steinbohrer  
5/16" (8 mm) steenboortje  
5/16" (8 mm) Bor til murværk



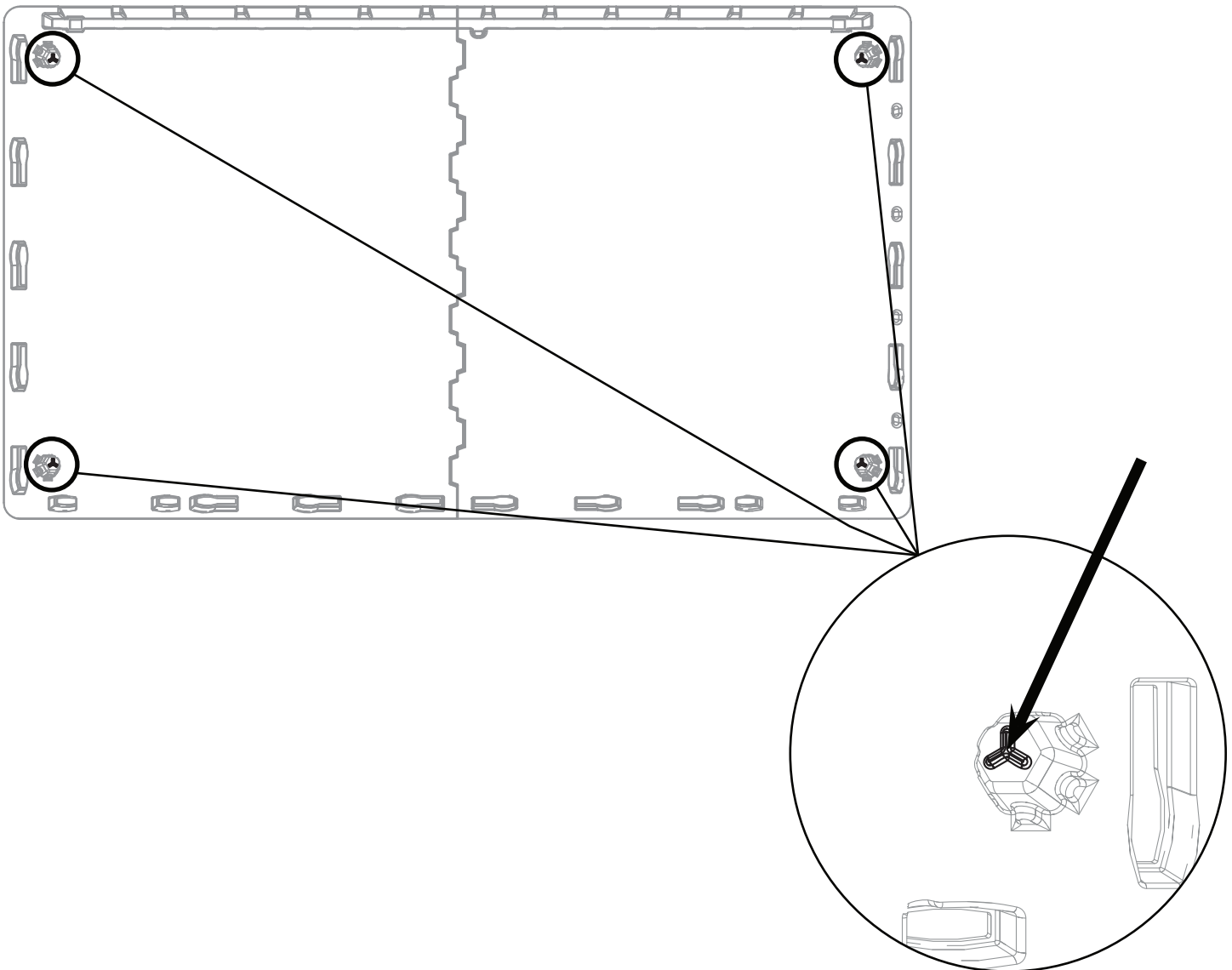
## ► ABSCHNITT 4 (FORTSETZUNG) / HOOFDSTUK 4 (VERVOLG) / SEKTION 4 (FORTSAT)

ERFORDERLICHE WERKZEUGE UND HARDWARE / BENODIGDE ONDERDELEN EN BEVESTIGINGSMATERIALEN / KRÆVET REDSKABER OG VÆRKTØJ



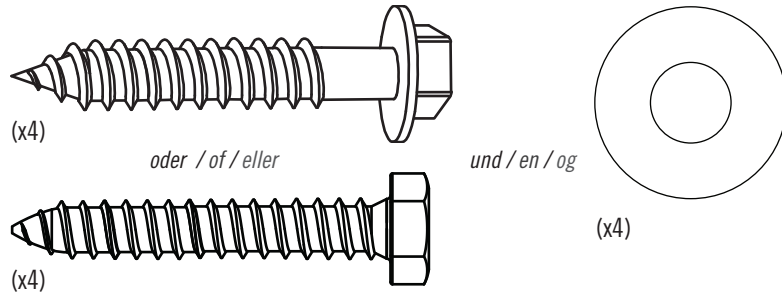
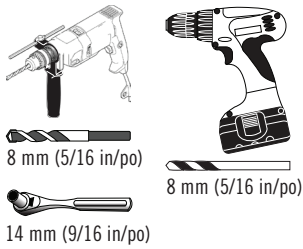
### 4.1

- **Nach Wunsch könne Sie Ihre Aufbewahrungsbox auf einem Beton- oder Holzfundament verankern.** Die Box auf den Rücken kippen und durch den Boden an den dargestellten Positionen mit einem 8 mm Bohrer durchbohren.
- **Indien gewenst kan de opslagbox worden verankerd aan een betonnen of houten platform.** Kantel de box op zijn rug en boor gaten in de Vloer op de aangegeven locaties met behulp van een 8 mm boor.
- **Hvis du ønsker det kan du fastgøre din opbevaringskasse til en platform af enten beton eller træ.** Vip kassen om på bagsiden og bor igennem gulvet på de viste steder med et 8 mm bor.



## ► ABSCHNITT 4 (FORTSETZUNG) / HOOFDSTUK 4 (VERVOLG) / SEKTION 4 (FORTSAT)

ERFORDERLICHE WERKZEUGE UND HARDWARE / BENODIGDE ONDERDELEN EN BEVESTIGINGSMATERIALEN / KRÆVET REDSKABER OG VÆRKTØJ

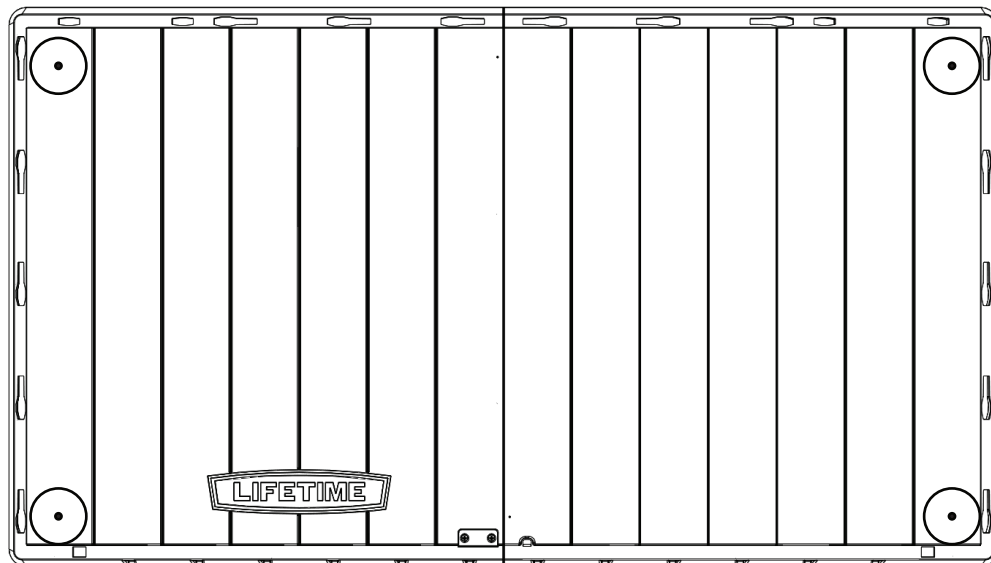


### 4.2


• Nach Wunsch könne Sie Ihre Aufbewahrungsbox auf einem Beton- oder Holzfundament verankern. Die Box aufstellen und auf dem Fundament in Position bringen. Bei einem Betonfundament mit einer Schlagbohrmaschine mit einem 8 mm Steinbohrer durch die Löcher in den Beton bohren. Danach 10 mm x 5 cm Betonschrauben durch eine 10 mm Kotflügelscheibe stecken und in das Fundament schrauben, bis sie auf gleicher Höhe mit dem Boden sind. **Nicht zu fest anziehen. Sie können diese Hardware in Ihrem Baumarkt kaufen.** Bei einem Holzfundament mit einer Bohrmaschine mit 8 mm Bohrer durch die Löcher in das Holz bohren. Danach 10 mm x 5 cm Holzgewindeschrauben durch eine 10 mm Kotflügelscheibe stecken und in das Holz schrauben, bis sie auf gleicher Höhe mit dem Boden sind. **Nicht zu fest anziehen. Sie können diese Hardware in Ihrem Baumarkt kaufen.**

• Indien gewenst kan uw nieuwe opslagbox worden verankerd aan een betonnen of houten platform. Zet de box rechtop en plaats het op het platform. Maak voor een betonnen platform gebruik van een klopper en een 8 mm betonboor om door de gaten en in het beton te boren. Plaats vervolgens 10 mm x 5 cm betonschroeven door 10 mm sluitringen en schroef ze vast in het platform totdat ze gelijk liggen met de vloer. **Niet te strak aandraaien. Deze bevestigingsmaterialen zijn verkrijgbaar bij uw lokale bouwmarkt.** Maak voor een houten platform gebruik van een elektrische boor en een 8 mm boor om door de gaten en in het hout te boren. Plaats vervolgens 10 mm x 5 cm lag-schroeven door 10 mm sluitringen en schroef ze vast in het hout totdat ze gelijk liggen met de vloer. **Niet te strak aandraaien. Deze bevestigingsmaterialen zijn verkrijgbaar bij uw lokale bouwmarkt.**

• Hvis du ønsker det kan du fastgøre din nye opbevaringskasse til en platform af enten beton eller træ. Stil kassen lodret og placer den på platformen. Hvis du bruger en platform af beton, så brug en slagboremaskine og et 8 mm bor til murværk til at lave hullerne i betonen. Isæt derefter 10 mm x 5 cm betonskruerne gennem 10 mm pakninger og skru dem ind i platformen indtil de flugter med gulvet. **Undlad at overstramme. Dette materiel kan købes hos din lokale isenkræmmer.** Hvis du bruger en platform af træ, skal du bruge en elektrisk boremaskine og et 8 mm bor til at lave hullerne i træet. Isæt derefter 10 mm x 5 cm betonskruerne gennem 10 mm pakninger og skru dem ind i træet indtil de flugter med gulvet. **Undlad at overstramme. Dette materiel kan købes hos din lokale isenkræmmer.**





 **WARNUNG / WAARSCHUWING /**  
**ADVARSEL** 

- Halten Sie Finger fern von Scharnieren.
- Bitte nicht in oder auf dieses Produkt steigen, oder darum herum spielen.
  
- Houd uw vingers uit de scharnieren.
- Niet in of op dit product klimmen of rondom het product spelen.
  
- Hold fingrene væk fra hængsler.
- Det er forbudt at klatre på eller lege i nærheden af dette produkt.



## REINIGUNG UND PFLEGE

**Wir gratulieren Ihnen zum Erwerb Ihres Lifetime® Produkt. Wenn Sie die nachstehenden Anleitungen befolgen, wird Ihnen Ihr Lifetime-Produkt viele Jahre dienen und Ihnen Freude bereiten.**

Die Polyethylenwände und Regale sind schmutzabweisend und lösungsmittelbeständig. Die meisten Flecken können mit einem milden Reinigungsmittel und einer weichborstigen Bürste entfernt werden. Scheuermittel und Topfschwämme werden nicht empfohlen, da sie die Plastikteile zerkratzen können. Kratzer oder Rostflecken am Metall können entfernt werden, indem man den betroffenen Bereich leicht abschleift, ein Rostschutzgrundierungsmittel aufträgt und die Fläche zum Schluss mit einem Hochglanzlack besprüht. Stellen Sie keine direkte Hitzequelle auf oder neben die Oberflächen, wenn Sie keine Wärmesperre benutzen.



## REINIGING EN VERZORGING

**Hartelijk gefeliciteerd met uw aankoop van een Lifetime® product. Als u de volgende aanwijzingen opvolgt, zal uw nieuwe Lifetime product jarenlang mee kunnen.**

De wanden en planken van polyethyleen zijn bestendig tegen vlekken en oplosmiddelen. De meeste vlekken kunnen worden verwijderd met een milde soort zeep en een zachte borstel. Schurende reinigingsmaterialen kunnen het plastic krassen en worden niet aanbevolen. U kunt krassen of roestvlekken op het metaal repareren door het betreffende deel licht te schuren, een roestwerende spuitgrondverf aan te brengen en tenslotte een laagje hoogglansspuitlak aan te brengen. Plaats geen directe hittebronnen op of in de omgeving van oppervlakken, tenzij er een hittebarrière wordt gebruikt.



## RENGØRING OG VEDLIGEHOLDELSE

**Tillykke med dit Lifetime® produktkøb. Ved at følge nedenstående vejledning, vil dit nye Lifetime produkt give dig mange års service og glæde.**

Polyætylen-panelerne er modstandsdygtige overfor pletter og opløsningsmidler. De fleste pletter kan fjernes med en mild sæbe og en blød klud. Det anbefales ikke at anvende skuremidler da det kan lave mærker på plastikken. Ridser og rustpletter på metallet kan imidlertid fjernes ved at bruge sandpapir på det pågældende område; anvend derefter en rusthæmmende grunder og til sidst sprøjtemales med en skinnende sprøjtemaling. Undlad at placere en varmekilde på eller i nærheden af overfladen med mindre du bruger et varmeskjold.



## REGISTRIEREN SIE IHR PRODUKT ONLINE UNTER WWW.LIFETIME.COM

Lifetime® bemüht sich, innovative Qualitätsprodukte anzubieten. Während der Registrierung gibt es die Möglichkeit für uns ein Feedback zu hinterlassen. Wir schätzen Ihre Meinung.

- Sie können sich auch anmelden, um Mitteilungen über neue Produkte bzw. Werbung zu erhalten.
- Im Falle eines Produktrückrufs oder einer Sicherheitsänderung, gibt uns Ihre Registrierung die notwendigen Informationen zur direkten Benachrichtigung.
- Die Registrierung ist schnell, einfach und vollständig freiwillig.

### LIFETIMES VERSPRECHEN AN SIE:

*Aufrechterhaltung Ihres Privatbereichs ist schon seit langem ein Richtlinie bei Lifetime. Seien Sie versichert, dass Lifetime® Ihre persönlichen Daten nicht an Dritte verkaufen bzw. weitergeben wird bzw. ihnen erlauben wird, Ihre persönliche Daten für eigene Zwecke zu verwenden.*

Wir laden Sie ein, unsere Datenschutzerklärung unter [www.lifetime.com](http://www.lifetime.com) zu lesen.

**REGISTRIEREN SIE Ihr Produkt noch heute!**



## REGISTREER UW PRODUCT ONLINE OP WWW.LIFETIME.COM

Bij Lifetime® streven wij ernaar innovatieve en hoogwaardige producten te leveren. Tijdens de registratie hebt u de mogelijkheid om ons feedback te geven. Uw mening is waardevol voor ons.

- U kunt ook kiezen om mededelingen over nieuwe producten of speciale aanbiedingen te ontvangen.
- In het onwaarschijnlijke geval dat een product moet worden herroepen of om veiligheidsredenen moet worden gewijzigd, beschikken wij dankzij uw registratie over de gegevens die we nodig hebben om u direct daarover te informeren.
- De registratie is snel, gemakkelijk en geheel vrijwillig.

### DE BELOFTE VAN LIFETIME AAN U:

*Het behoud van uw privacy is al jarenlang het beleid bij Lifetime®. U kunt er daarom van verzekerd zijn dat Lifetime® uw persoonsgegevens niet zal verkopen of doorgeven aan derden, of hen toestemming zal geven uw persoonsgegevens voor hun eigen doeleinden te gebruiken.*

Wij nodigen u uit ons privacybeleid te lezen op [www.lifetime.com](http://www.lifetime.com)

**REGISTREER U vandaag nog!**



## REGISTRER DIT PRODUKT ONLINE PÅ WWW.LIFETIME.COM

Hos Lifetime® er vi forpligtet til at levere nyskabende og kvalitetsmæssige produkter. Når du registrerer har du mulighed for at give os din feedback. Din mening er vigtig for os.

- Du kan også vælge at modtage tilbud og meddelelser om nye produkter.
- I tilfælde af en tilbagekaldelse af et produkt eller en sikkerhedsmodifikation, har vi de nødvendige oplysninger når du har registreret produktet.
- Registrering er hurtigt, nemt og fuldstændigt frivilligt.

### LIFETIMES LØFTE TIL DIG:

*Vi har en politik hos Lifetime® der garanterer at vi beskytter dit privatliv . Du kan derfor være helt rolig fordi Lifetime® vil hverken sælge eller videregive dine personlige oplysninger til tredjepart eller tillade dem at anvende dine personlige data til deres egne formål.*

Vi opfordrer dig til at læse vores privatlivspolitik på [www.lifetime.com](http://www.lifetime.com)

**REGISTRER i dag!**



## 5 JAHRE EINGESCHRÄNKTE WERKSGARANTIE

### **DER HERSTELLER BEHÄLT SICH DAS RECHT VOR, BEZÜGLICH DER GARANTIEANSPRÜCHE SUBSTITUTIONEN VORZUNEHMEN, FALLS DIE TEILE NICHT ERHÄLTlich SIND ODER VERALTET SIND.**

Produkte von Lifetime Lawn and Garden verfügen für den Erstkäufer über eine Gewährleistung der Freiheit von Mängeln in Material und Verarbeitung für einen Zeitraum von 5 Jahren nach dem Ersterwerb im Einzelhandel. Das Wort „Mängel“ ist als Mangelhaftigkeit definiert, welche die Nutzung des Produkts beeinträchtigt. Bei Mängeln, die durch unsachgemäßen Gebrauch, Missbrauch oder Fahrlässigkeit entstehen, verfällt die Gewährleistung. Diese Gewährleistung deckt keine Mängel ab, die durch unsachgemäßen Aufbau, Veränderung oder Missgeschick entstehen. Lifetime empfiehlt, dass an diesem Produkt keine Veränderungen vorgenommen werden. Diese Gewährleistung deckt keine Mängel ab, die durch Vandalismus, Korrosion, höhere Gewalt, Naturkatastrophen, gewöhnliche Abnutzung sowie sämtliche weiteren Vorgänge entstehen, die sich dem Einfluss des Herstellers entziehen.

Diese Gewährleistung ist nicht übertragbar und ausdrücklich auf die Reparatur oder den Ersatz von Produkten mit Mängeln beschränkt. Weist das Produkt im Rahmen dieser Gewährleistungsbestimmungen einen Mangel auf, wird Lifetime Products Inc. die defekten Teile ohne Kosten für den Käufer reparieren oder ersetzen. Versandkosten zu und ab Werk oder Verkaufsstelle sind nicht abgedeckt und fallen in die Zuständigkeit des Käufers. Arbeitskosten oder einschlägige Ausgaben für Abbau, Installation oder Austausch des Produkts oder seiner Komponenten werden durch diese Gewährleistung nicht abgedeckt.

Diese Gewährleistung deckt Kratzer, Dellen und sonstige kosmetische Schäden am Produkt, die durch normale Nutzung entstehen, nicht ab. Des Weiteren führen Mängel, die aus absichtlicher Beschädigung, Fahrlässigkeit oder unangemessener Nutzung entstehen, zum Erlöschen dieser Gewährleistung bzw. sind durch diese Gewährleistung nicht abgedeckt.

Die Haftung für Neben- und Folgeschäden wird im zulässigen gesetzlichen Rahmen ausgeschlossen. Alle Handelswaren werden zu diesen Bedingungen verkauft und kein Vertreter der Firma darf auf diese Bestimmung verzichten oder diese Bestimmung ändern. Dieses Produkt ist nicht für institutionelle oder gewerbliche Nutzung vorgesehen. Lifetime Products Inc. übernimmt für eine derartige Verwendung keine Haftung. Bei institutioneller oder gewerblicher Nutzung erlischt die Gewährleistung.

Diese Gewährleistung gilt ausdrücklich an Stelle aller anderen Gewährleistungen, ausdrücklich oder stillschweigend, einschließlich der Gewährleistung durchschnittlicher Qualität oder Eignung für einen bestimmten Zweck, soweit dies im zulässigen Rahmen gesetzlicher Bestimmungen nach Bundesrecht und Landesrecht liegt. Weder die Lifetime Products Inc. noch deren Vertreter übernehmen in Verbindung mit diesem Produkt eine anderweitige Art der Haftung. Diese Gewährleistung verleiht Ihnen bestimmte Rechtsansprüche und Sie können auch sonstige Rechte haben, die von Staat zu Staat unterschiedlich sind.

Unsere Waren verfügen über Garantien, die im Rahmen australischer Verbraucherschutzgesetze nicht ausgeschlossen werden können. Sie haben Anspruch auf Ersatz oder Rückerstattung bei wesentlichen Mängeln und auf Schadenersatz bei allen anderen angemessen vorhersehbaren Verlusten oder Schäden. Sie haben zudem Anspruch darauf, dass die Waren repariert oder ersetzt werden, wenn die Waren eine unzumutbare Qualität haben und sich der Fehler nicht zu einen wesentlichen Mangel ausweitet.

### **FÜR ALLE GARANTIEANSPRÜCHE IST DER KAUFBELEG MIT EINZUREICHEN. MELDEN SIE PRODUKTMÄNGEL SCHRIFTLICH AN:**

LIFETIME PRODUCTS, INC.,  
PO Box 160010  
Freeport Center, Bldg. D-12  
Clearfield, UT 84016-0010

Reichen Sie Online-Garantieansprüche bitte ein unter: [www.lifetime.com/warranty](http://www.lifetime.com/warranty)  
Abteilung für Gewährleistung: (800) 225-3865 M-F 7:00 Uhr bis 17:00 Uhr, Mountain Standard Time (USA, MST).

### **INTERNATIONALE GEWÄHRLEISTUNG:**

Für alle Garantieansprüche ist der Kaufbeleg mit einzureichen. Melden Sie Produktdefekte schriftlich an Ihren regionalen Kundendienstvertreter. Bitte fügen Sie Ihren mit Datum versehenen Kaufbeleg und Fotos der schadhafte Bauteile hinzu.

Um den Vertreter in Ihrer Region zu finden, besuchen Sie bitte: [www.lifetime.com/international](http://www.lifetime.com/international)



## BEPERKTE FABRIEKSGARANTIE VAN 5 JAAR

### **DE FABRIKANT BEHOUDT ZICH HET RECHT VOOR OM IN GEVAL VAN GARANTIECLAIMS ITEMS TE VERVANGEN ALS ONDERDELEN NIET MEER BESCHIKBAAR OF VEROUDERD ZIJN.**

Lifetime Lawn and Garden-producten zijn voor de oorspronkelijke koper gegarandeerd vrij van defecten in materiaal of vakmanschap voor een periode van 5 jaar vanaf de oorspronkelijke aankoopdatum in de winkel. Het woord 'defecten' wordt gedefinieerd als onvolmaaktheden die het gebruik van het product hinderen. Defecten die voortkomen uit onjuist gebruik, misbruik of nalatigheid doen deze garantie vervallen. Deze garantie dekt geen defecten als gevolg van onjuiste installatie, wijziging of een ongeval. Lifetime raadt aan dat er aan dit product geen wijzigingen worden aangebracht. Deze garantie dekt geen schade veroorzaakt door vandalisme, roest, 'overmacht', natuurrampen, normale slijtage, of van alle andere situaties buiten de controle van de fabrikant.

Deze garantie is niet overdraagbaar en is uitdrukkelijk beperkt tot de reparatie of vervanging van defecte producten. Als het product defect raakt binnen de garantieperiode, zal Lifetime Products, Inc. de defecte onderdelen repareren of vervangen zonder kosten in rekening te brengen aan de koper. Verzendkosten naar en vanuit de fabriek of het distributiecentrum zijn niet gedekt en vallen onder de verantwoordelijkheid van de koper. Arbeidskosten en gerelateerde kosten voor verwijdering, installatie of vervanging van het product of onderdelen van het product vallen niet onder deze garantie.

Deze garantie dekt geen krassen, slijtage of andere cosmetische schade aan het product die het gevolg kunnen zijn van normaal gebruik. Bovendien zullen defecten die het gevolg zijn van opzettelijke schade, nalatigheid of onredelijk gebruik deze garantie ongeldig maken of ze vallen niet onder deze garantie.

Aansprakelijkheid voor incidentele of vervolgschade is uitgesloten voor zover de wet dat toestaat. Alle goederen worden op deze voorwaarde verkocht en het is vertegenwoordigers van het bedrijf niet toegestaan afstand te doen van dit beleid of dit beleid te wijzigen. Dit product is niet bestemd voor institutioneel of commercieel gebruik. Lifetime Products, Inc. aanvaardt geen enkele aansprakelijkheid voor dergelijk gebruik. Bij institutioneel of commercieel gebruik vervalt de garantie.

Deze garantie komt uitdrukkelijk in de plaats van alle andere expliciete of impliciete garanties, met inbegrip van garanties omtrent verhandelbaarheid of geschiktheid voor het gebruik, in de mate waarin de federale en staatswetgeving dit toestaan. Lifetime Products, Inc. en zijn vertegenwoordigers aanvaarden geen enkele andere aansprakelijkheid met betrekking tot dit product. Deze garantie geeft u specifieke wettelijke rechten en afhankelijk van de betreffende staat hebt u mogelijk nog andere rechten.

Op onze goederen zijn garanties van toepassing die niet krachtens de Australische Consumentenwet kunnen worden uitgesloten. U hebt recht op een vervanging of restitutie voor een ernstige tekortkoming en op compensatie voor elke andere vorm van verlies of schade die redelijkerwijs te voorzien was. U hebt ook recht op reparatie of vervanging van de goederen indien deze niet van aanvaardbare kwaliteit zijn en indien de tekortkoming niet van ernstige aard is.

### **ALLE GARANTIECLAIMS MOETEN VERGEZELD ZIJN VAN EEN AANKOOPBEWIJS. MELD PRODUCTDEFECTEN SCHRIFTELIJK BIJ:**

LIFETIME PRODUCTS, INC.,  
PO Box 160010  
Freeport Center, Bldg. D-12  
Clearfield, UT 84016-0010

Ga voor online garantieclaims naar: [www.lifetime.com/warranty](http://www.lifetime.com/warranty)  
Afdeling Garantie: (800) 225-3865 M-F 7:00 tot 17:00 Mountain Standard Time (MST).

### **VOOR INTERNATIONALE GARANTIE:**

Alle garantieclaims moeten vergezeld zijn van een aankoopbewijs. Rapporteer productdefecten schriftelijk aan uw regionale vertegenwoordiger voor verkoopondersteuning. Voeg het aankoopbewijs voorzien van datum en foto's van de beschadigde onderdelen bij.

Om de vertegenwoordiger voor uw regio te vinden, ga naar: [www.lifetime.com/international](http://www.lifetime.com/international)



## 5 ÅRS BEGRÆNSET FABRIKSGARANTI

### PRODUCENTEN FORBEHOLDER SIG RETTEN TIL AT ERSTATTE GARANTIKRAV HVIS NOGLE AF DELENE ER UTILGÆNGELIGE ELLER FORÆLDEDE.

Plæne- og haveprodukter fra Lifetime garanteres fri for fejl i materialer eller håndværk over for den oprindelige køber i en periode på 5 år fra datoen for det oprindelige detailkøb. Ordet "fejl" defineres som mangler/defekter, der forringer produktets anvendelse. Fejl, der stammer fra forkert brug, misbrug eller uagtsomhed, medfører bortfald af garantien. Denne garanti omfatter ikke fejl som følge af forkert installation, ændringer eller ulykker. Lifetime fraråder, at man foretager ændringer i dette produkt. Denne garanti omfatter ikke skader forårsaget af hærværk, rust, naturfænomener, naturkatastrofer, normalt slid eller andre hændelser, der ligger uden for producentens kontrol.

Denne garanti kan ikke overføres og er udtrykkeligt begrænset til reparation eller udskiftning af de fejlbehæftede produkter. Hvis produktet går i stykker inden for denne garantis gyldighed, vil Lifetime Products, Inc. reparere eller udskifte de defekte dele uden omkostning for køberen. Forsendelsesomkostninger til og fra fabrikken eller distributionscenteret er ikke omfattet af garantien og skal afholdes af køberen. Arbejdsløn og relaterede udgifter i forbindelse med fjernelse, installation eller udskiftning af produktet eller dets dele er ikke omfattet af denne garanti.

Denne garanti omfatter ikke ridser, slidmærker eller andre kosmetiske skader på produktet, der måtte stamme fra normal brug. Fejl, der skyldes forsætlig skade, uagtsomhed eller urimelig anvendelse, medfører bortfald af denne garanti og er ikke omfattet af denne garanti.

Ansvar for tilfældige eller følgeskader er ikke omfattet i den udstrækning, loven tillader det. Alle varer sælges på denne betingelse, og ingen af virksomhedens repræsentanter kan give afkald på eller ændre denne politik. Dette produkt er ikke beregnet til institutionel eller kommerciel brug. Lifetime Products, Inc. påtager sig intet ansvar for en sådan brug. Institutionel eller kommerciel brug vil føre til bortfald af garantien.

Denne garanti erstatter udtrykkeligt alle andre garantier, uanset om de er udtrykte eller underforståede, herunder garantier for salgbarhed eller egnethed til brug, i det omfang føderal og statslig lov tillader det. Hverken Lifetime Products, Inc. eller eventuelle repræsentanter påtager sig noget ansvar i forbindelse med dette produkt. Denne garanti giver dig specifikke juridiske rettigheder, og du kan også have andre rettigheder, som varierer fra land til land.

Vores varer leveres med garantier, der ikke kan ekskluderes i henhold til australsk forbrugerlovgivning. I tilfælde af en alvorlig fejl har du ret til en udskiftning eller tilbagebetaling samt til kompensation for ethvert andet rimeligt forudsigteligt tab eller skade. Du har også ret til at få varerne repareret eller udskiftet, hvis deres kvalitet ikke er acceptabel, og fejlen ikke beror på en alvorlig fejl.

#### **ALLE GARANTIKRAV SKAL LEDSAGES AF EN SALGSKVITTERING. PRODUKTFEJL SKAL INDBERETTES SKRIFTLIGT TIL:**

LIFETIME PRODUCTS, INC.,  
PO Box 160010  
Freeport Center, Bldg. D-12  
Clearfield, UT 84016-0010

Online garantikrav kan indgives på: [www.lifetime.com/warranty](http://www.lifetime.com/warranty)  
Garantiafdelingen: (800) 225-3865 Mandag til fredag fra 7 til 17 Mountain Standard Time (MST).

#### **VEDR. INTERNATIONAL GARANTI:**

Alle garantikrav skal ledsages af en salgskvittering. Rapporter produktfejl på skrift til din regionale salgssupportrepræsentant. Medsend din daterede salgskvittering samt fotografier af de beskadigede dele.

Find repræsentanten for dit område på: [www.lifetime.com/international](http://www.lifetime.com/international)





## HINWEISE / AANTEKENINGEN / BEMÆRKNINGER



## HINWEISE / AANTEKENINGEN / BEMÆRKNINGER



## HINWEISE / AANTEKENINGEN / BEMÆRKNINGER

**ERWEITERN SIE IHREN KAUF BEI LIFETIME® MIT DEM HINZUFÜGEN VON ZUBEHÖR ODER ANDEREN AUSGEZEICHNETEN PRODUKTEN**

*Zubehör oder andere Lifetime® -Produkte können Sie unter der folgenden Adresse kaufen:*

***www.lifetime.com***

*Oder rufen Sie uns unter der folgenden Nummer an 1-800-424-3865*

**VERBETER UW LIFETIME® AANSCHAF DOOR ACCESSOIRES OF ANDERE GEWELDIGE PRODUCTEN TOE TE VOEGEN**

*Voor de aanschaf van accessoires of andere Lifetime®-producten ga naar:*

***www.lifetime.com***

*Of bel: 1-800-424-3865 (in de VS)*

**FORBEDR DIT LIFETIME® KØB VED AT TILFØJE TILBEHØR ELLER ANDRE FANTASTISKE PRODUKTER**

*Hvis du ønsker at købe tilbehør eller andre Lifetime® produkter, så besøg os på:*

***www.lifetime.com***

*eller ring på: 1-800-424-3865*



[www.lifetime.com](http://www.lifetime.com)

