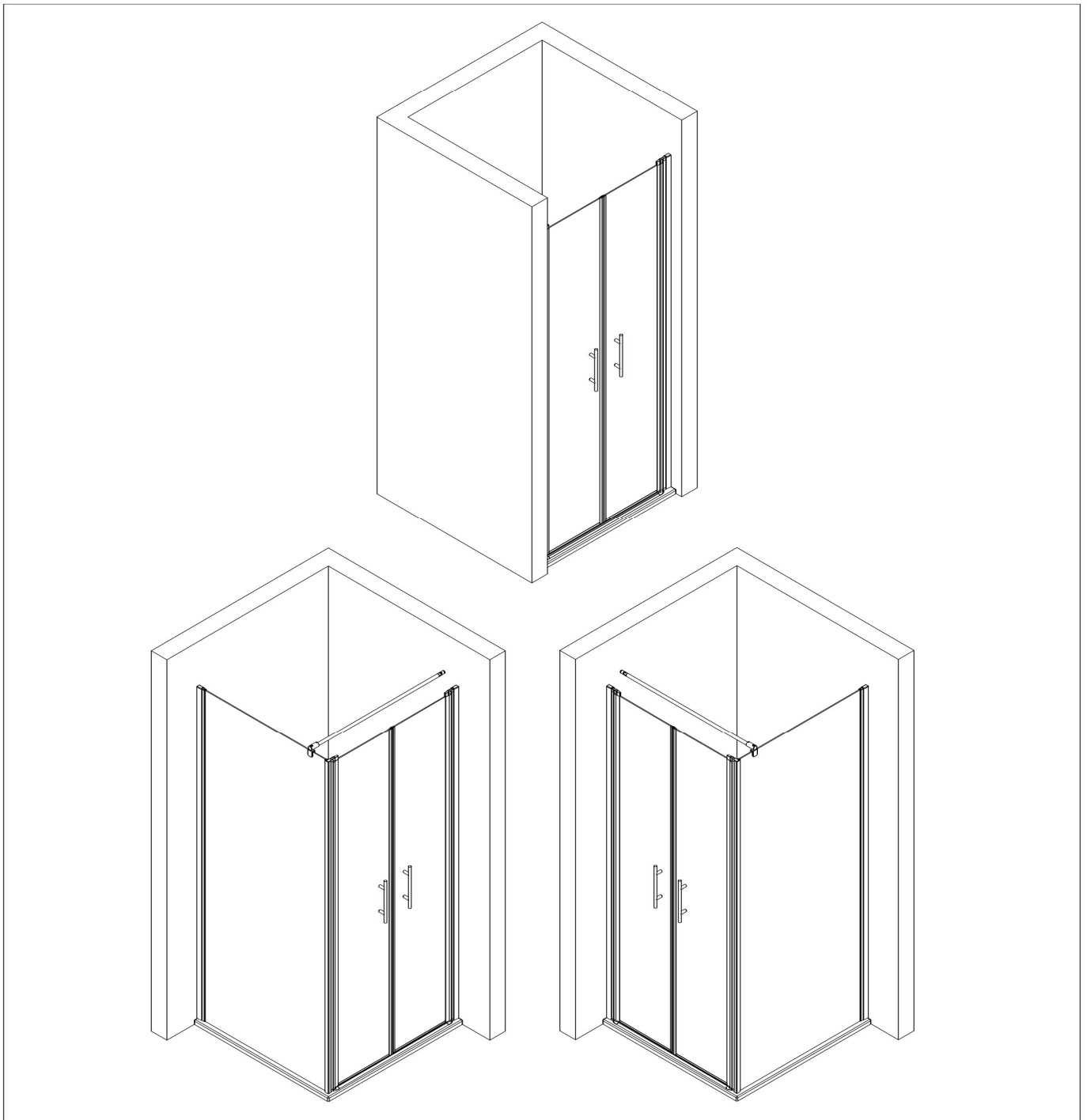
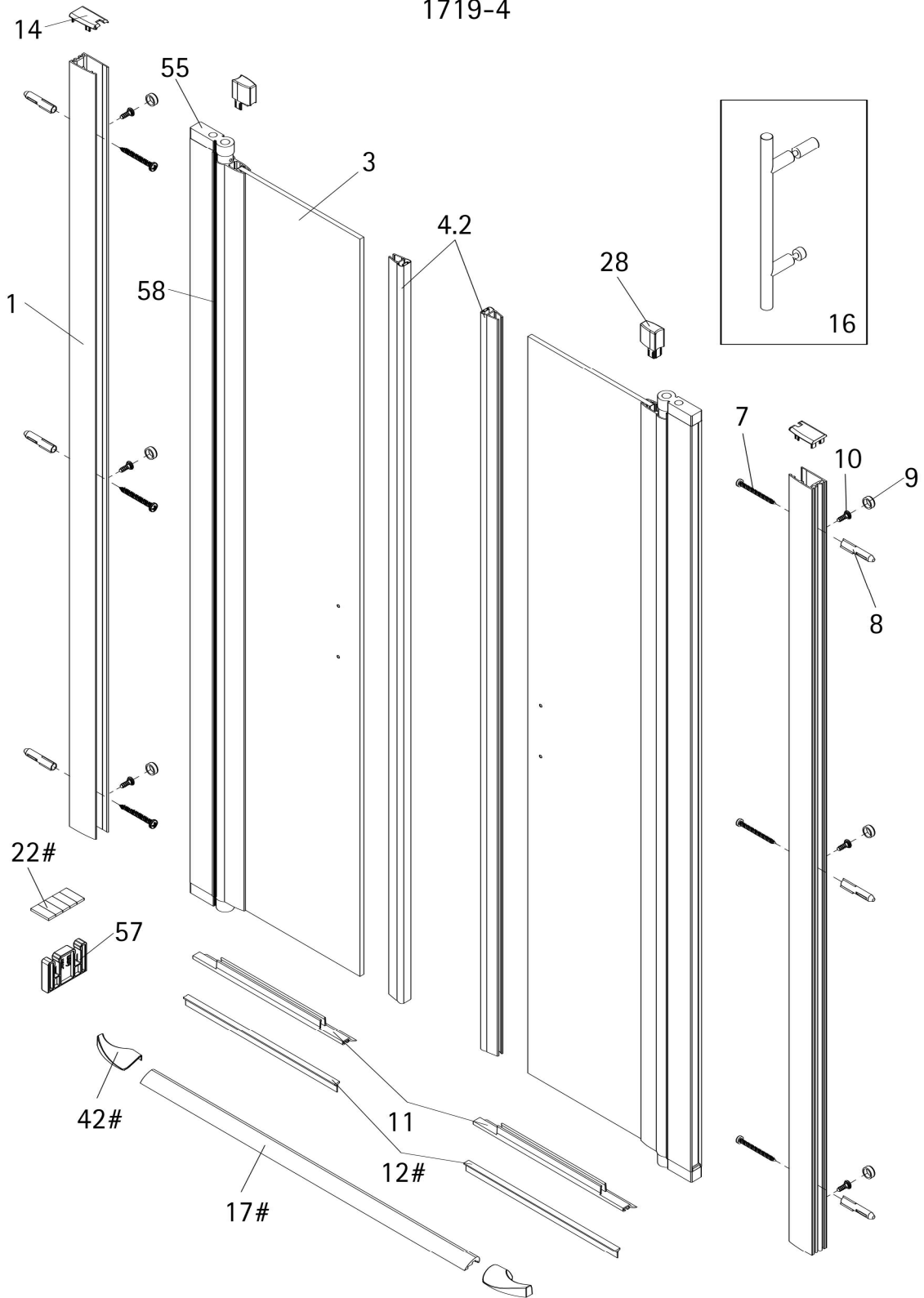


- Montageanleitung
- Assembly instructions
- Notice de montage
- Montagehandleiding
- Návod na montáž
- Instrucțiune de montaj
- Navodila za namestitev
- Installationstruktioener

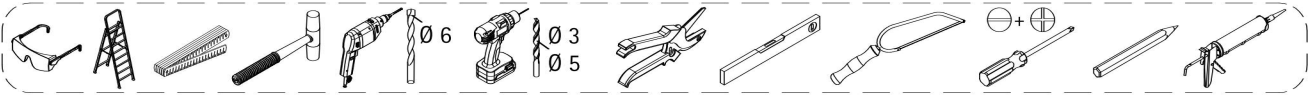
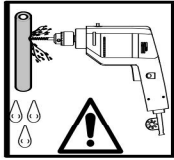
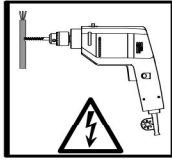
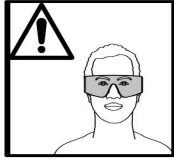
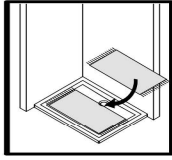
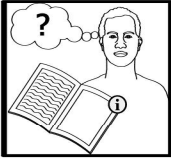




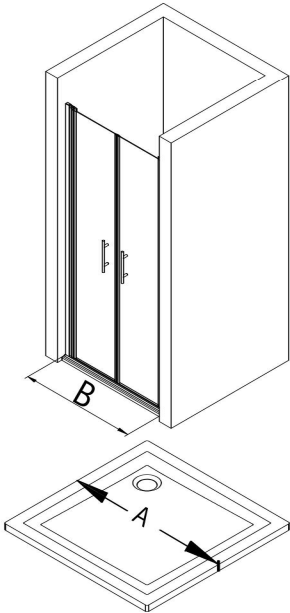
Pos.	Bezeichnung	Ersatzteil-Nr.	
1	2x Wandanschlussprofil	E100230-4	Stück
3	2x Türelement		
4.2	2x Magnetprofil 180°	E100056-5	Set
7*	6x Blechschaube 4,2 x 45 mm		
8*	6x Dübel S6		
9*	6x Abdeckkappe für Kappenschraube		
10*	6x Kappenschraube 3,5 x 9,5 mm		
11	2x Wasserabweisprofil	E100058-5	Stück
12#	2x Einschubdichtung	E100067-145-10	Stück
14	2x Abdeckkappe rechts / links	E32205-2	Set
16	2x Stangengriff klein	E100140-17	Stück

Pos.	Bezeichnung	Ersatzteil-Nr.	
17#	1x Wasserleiste (inkl. Pos. 22)	E100050	Stück
22#	1x Klebestreifen		
28*	2x Kappe für Drehlager		
42#	2x Wasserleistenendkappe	E100211-21	Set
55	4x Drehlager (vormontiert) (inkl. Pos. 28)	E100082-4	Set pro Seit
57	2x Montagehilfe	E100201-7	Stück
58	2x Innendichtung (vormontiert)	E100070-2	Stück

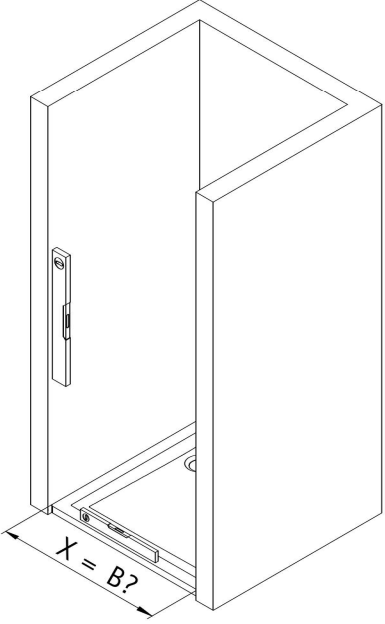
* Schrauben- und Abdeckkappenset E32200-2
optional



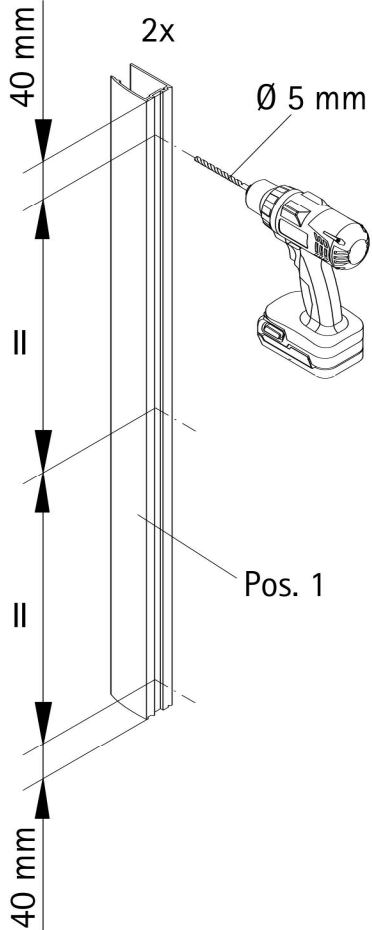
1



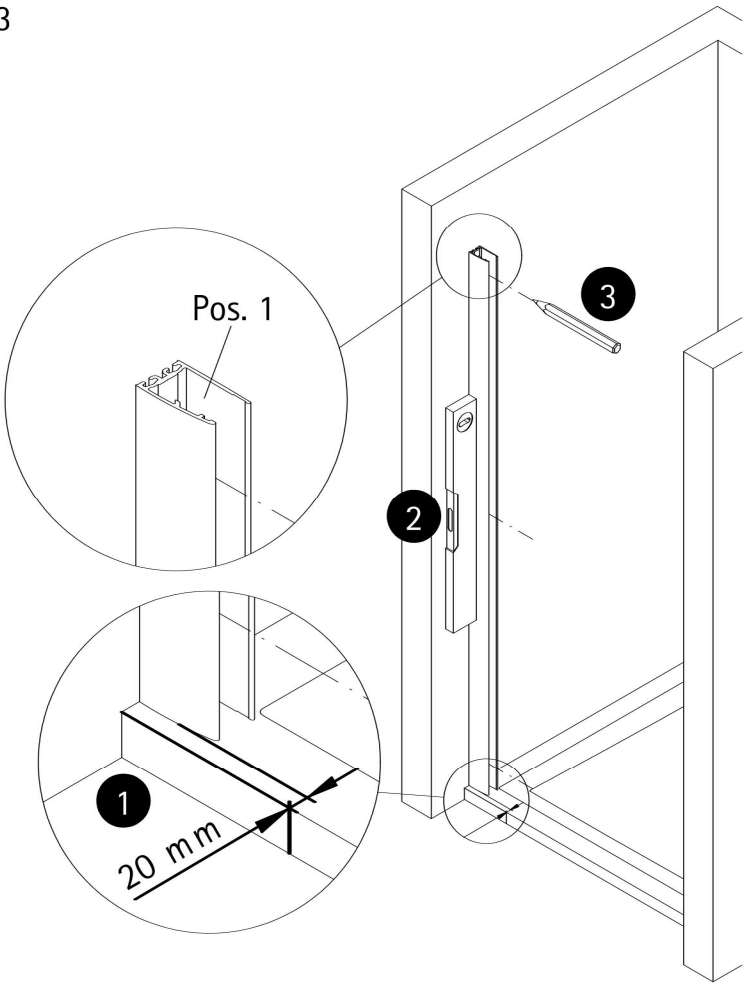
A	B
700 mm	670 - 706 mm
800 mm	770 - 806 mm
900 mm	870 - 906 mm

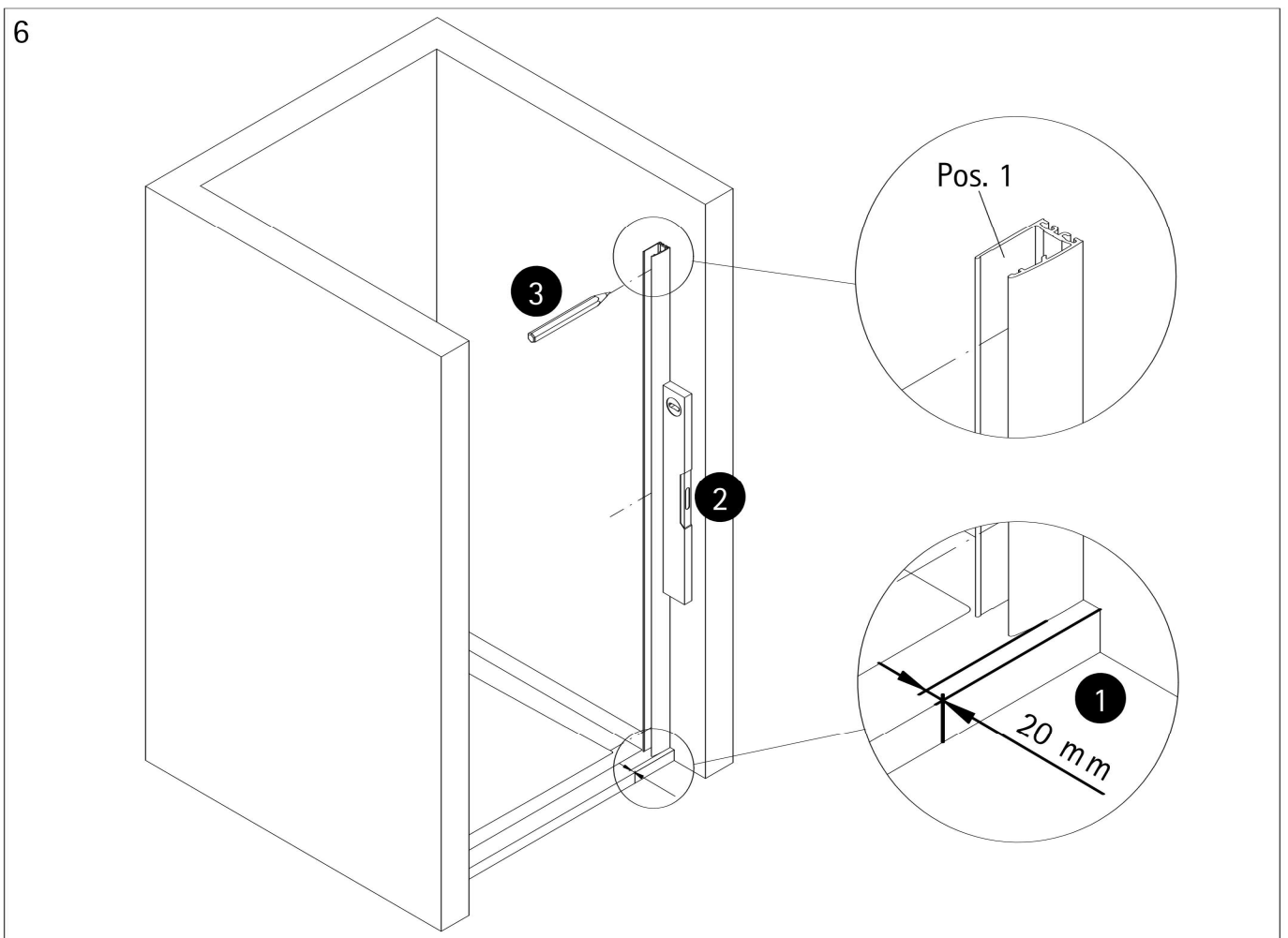
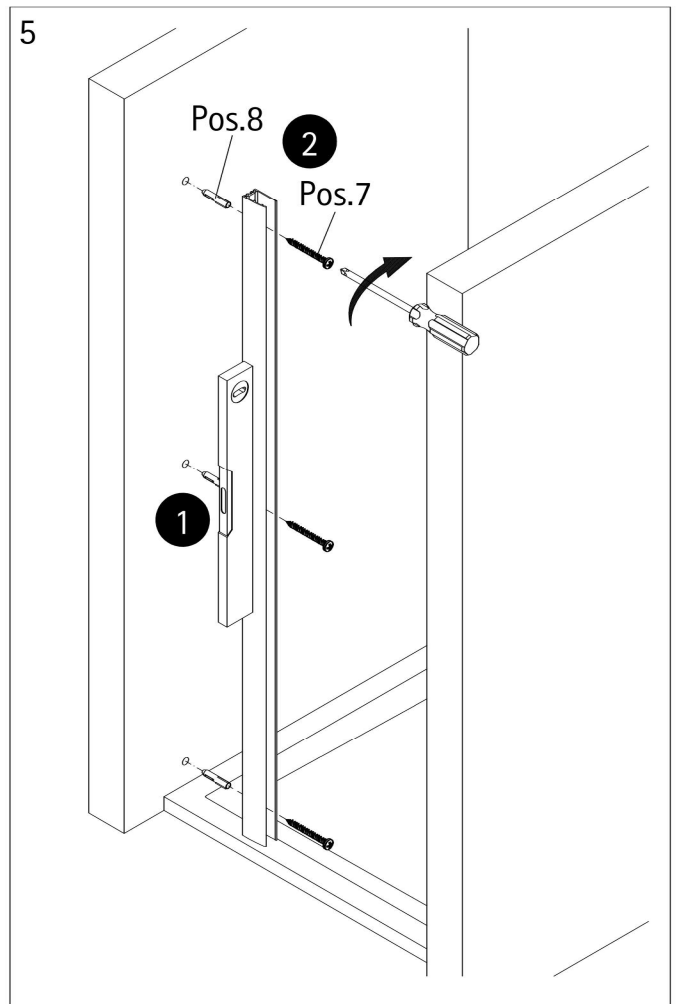
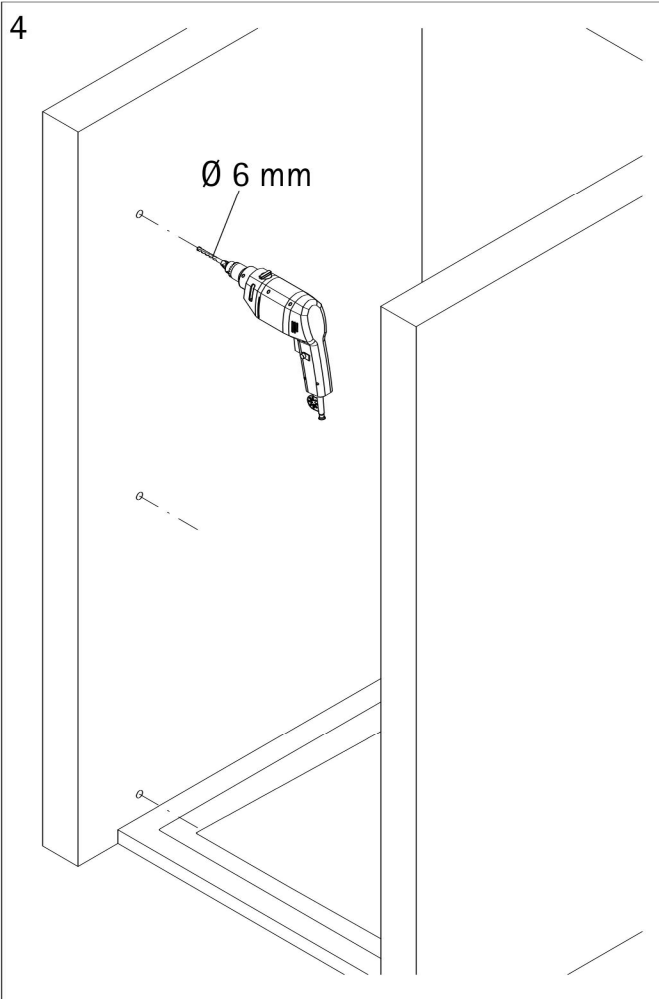


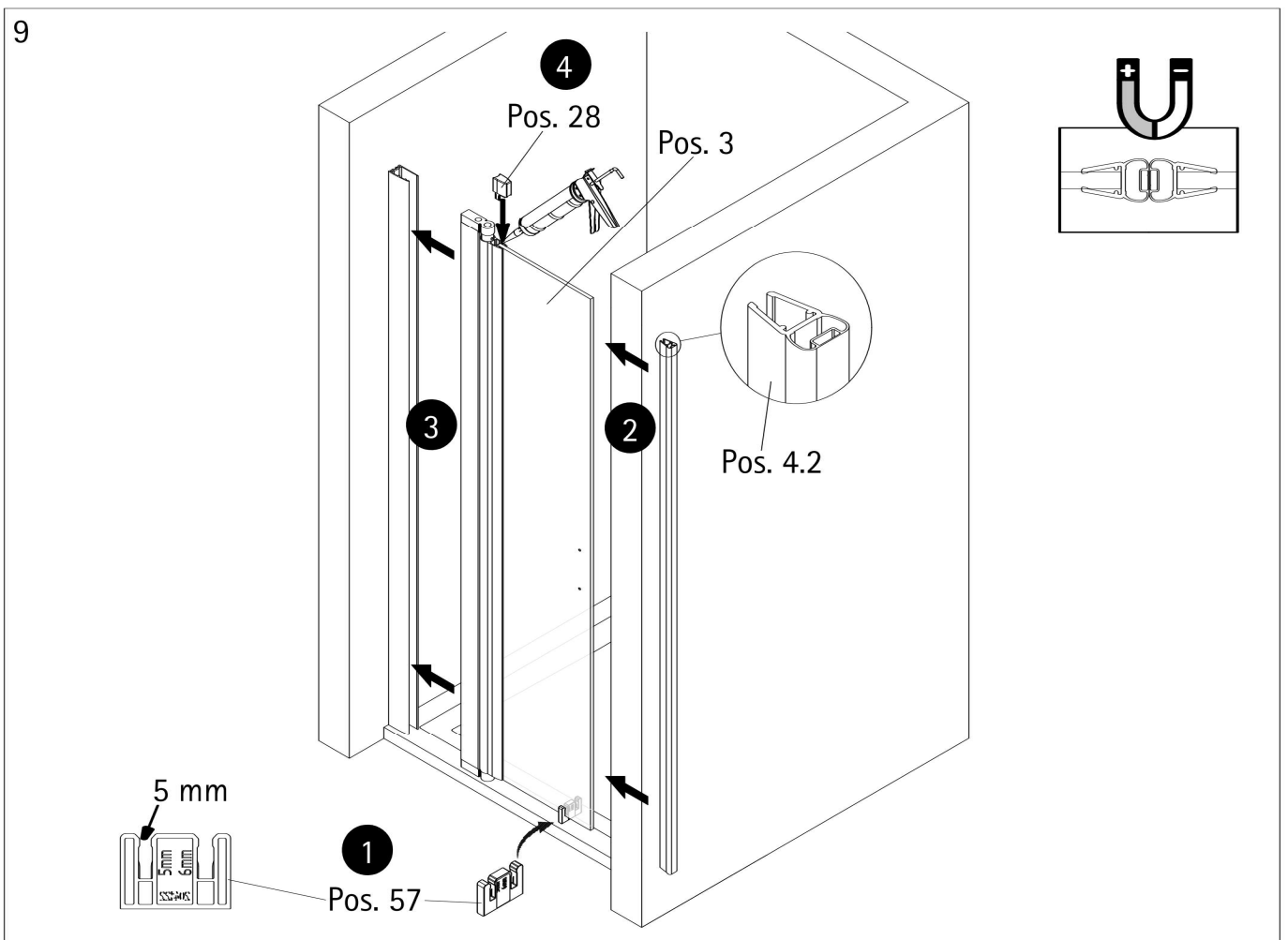
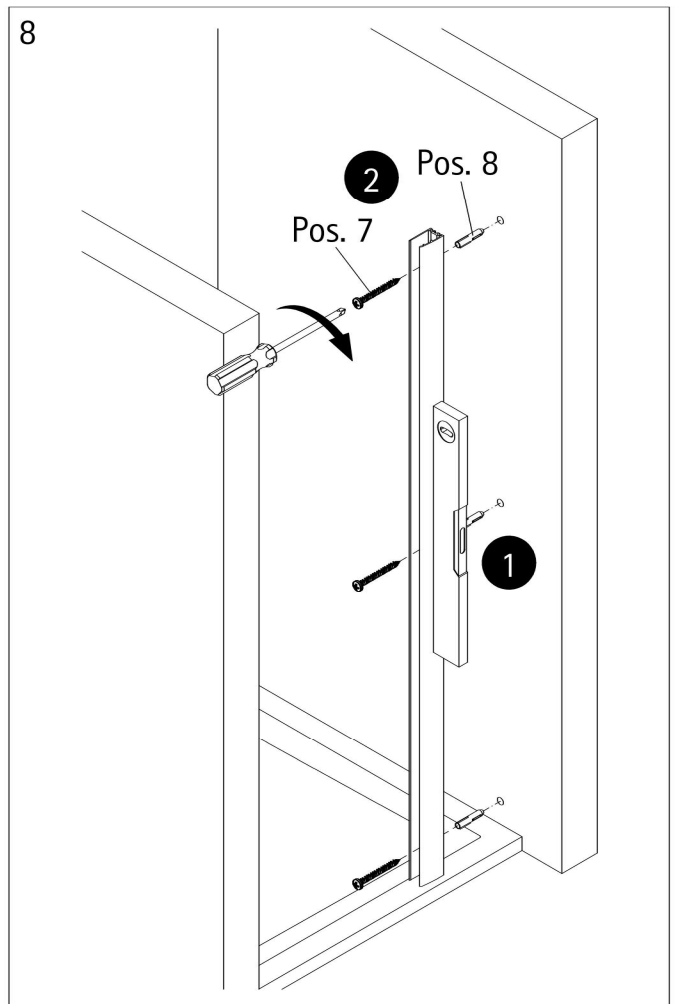
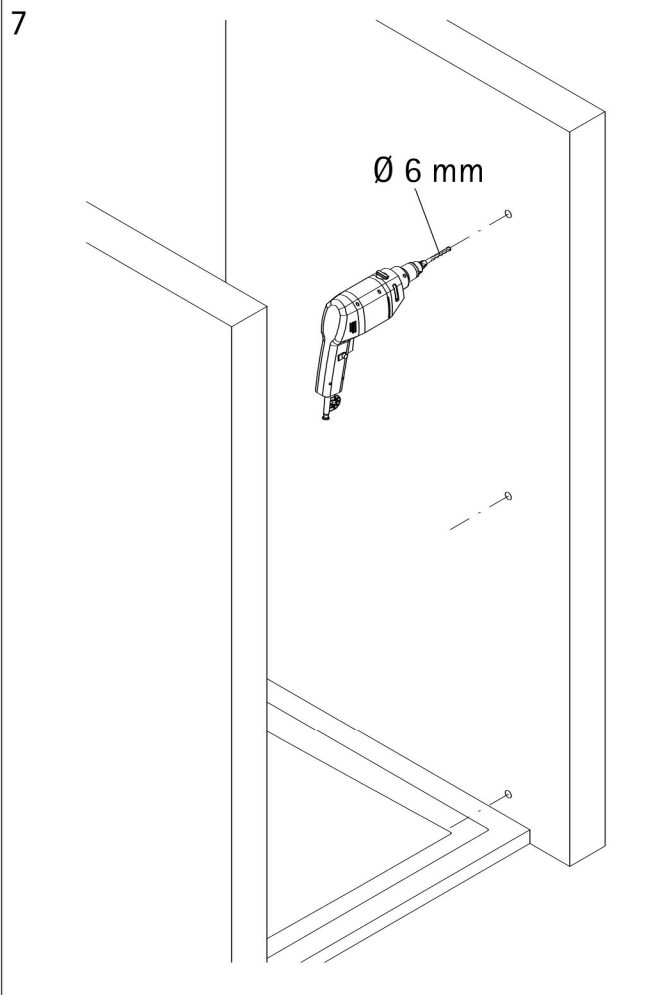
2



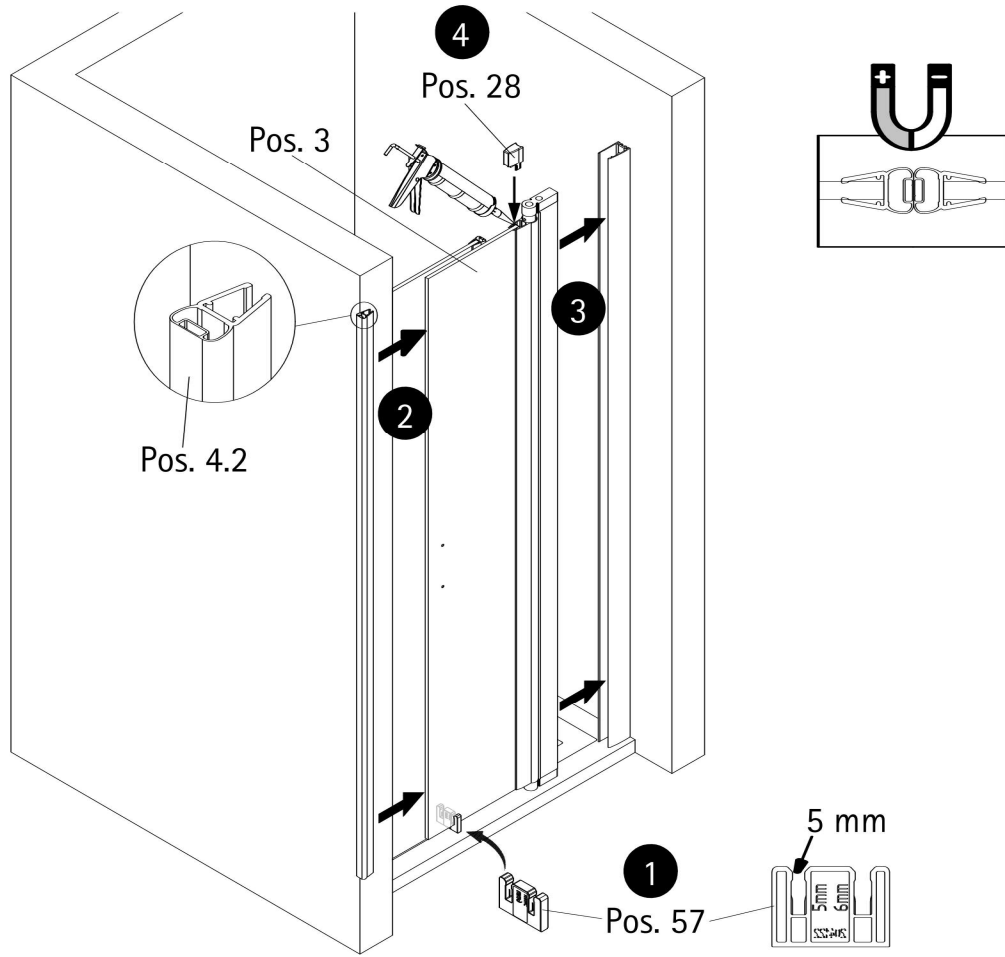
3



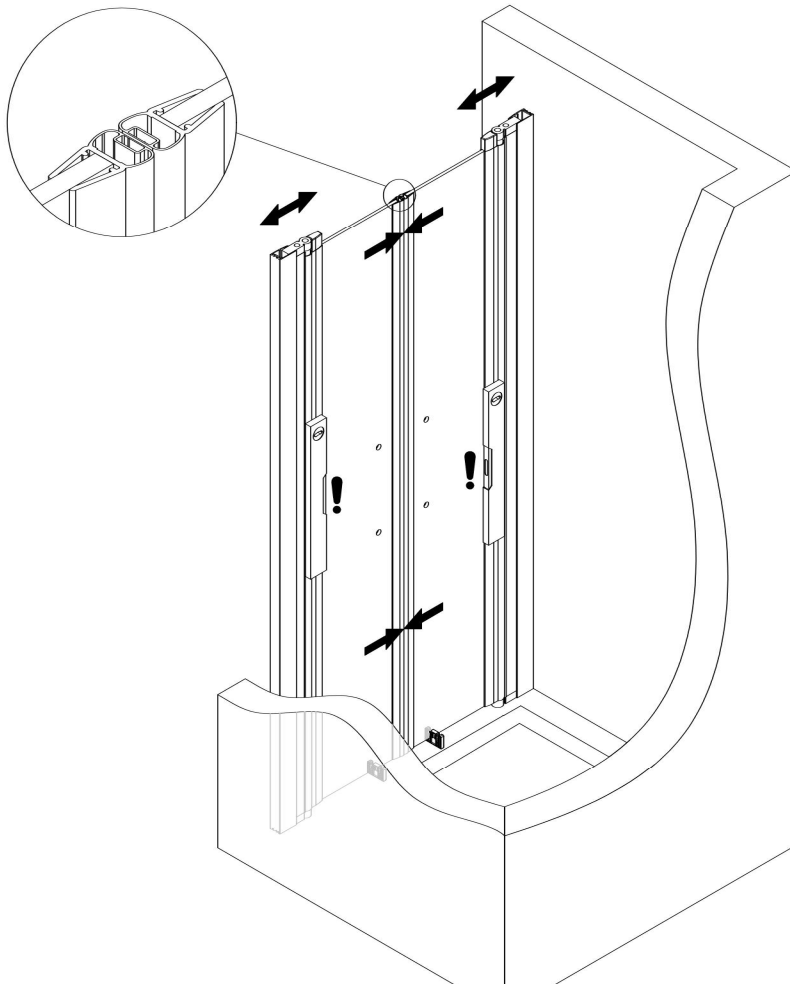




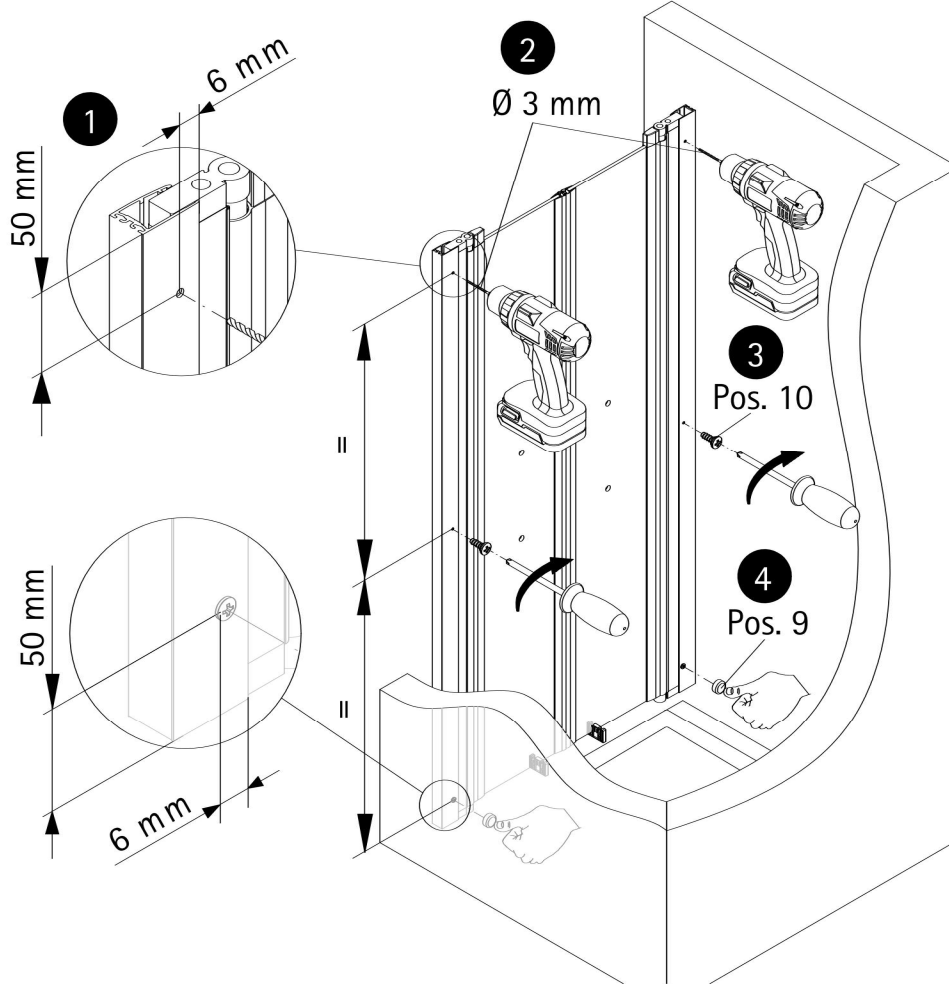
10



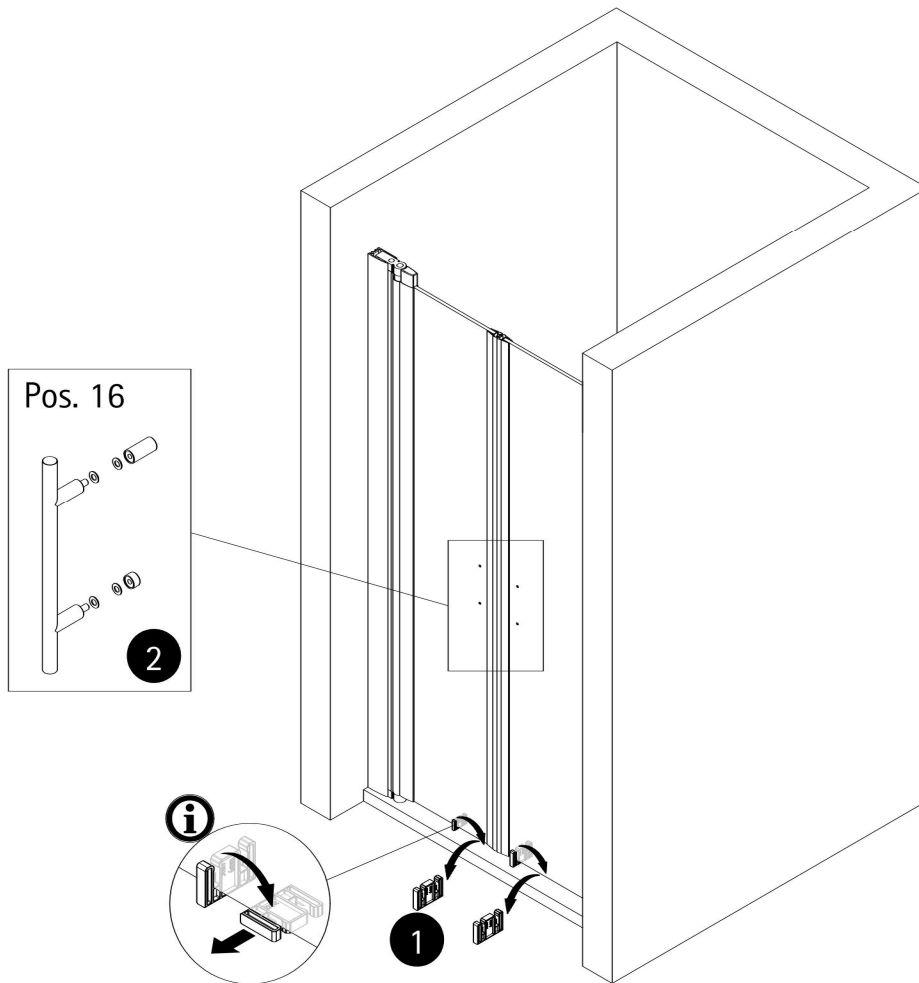
11



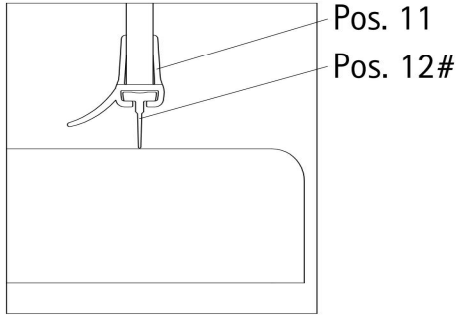
12



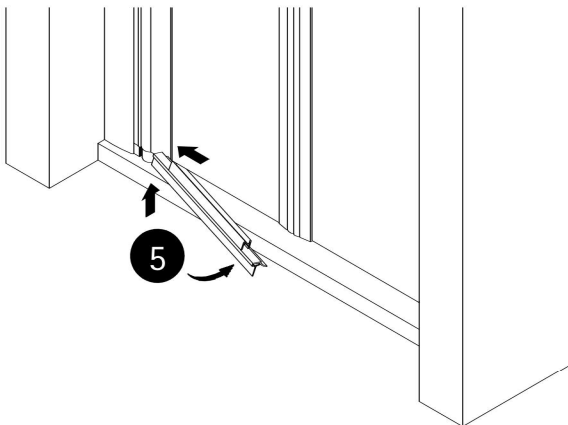
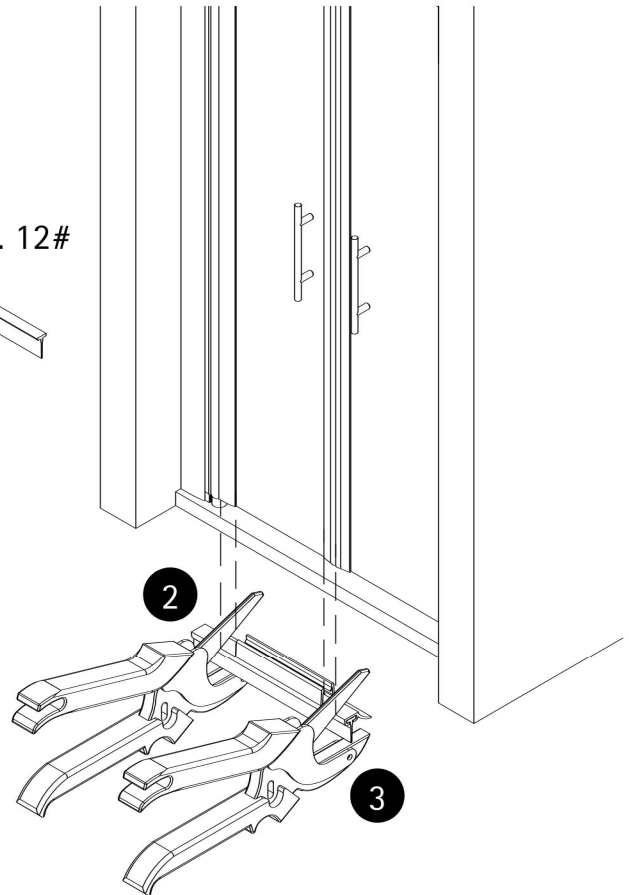
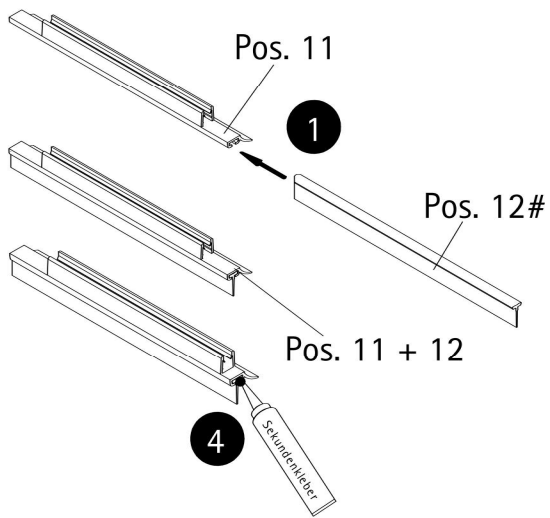
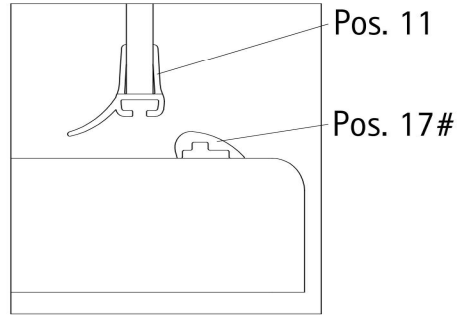
13



Option 1

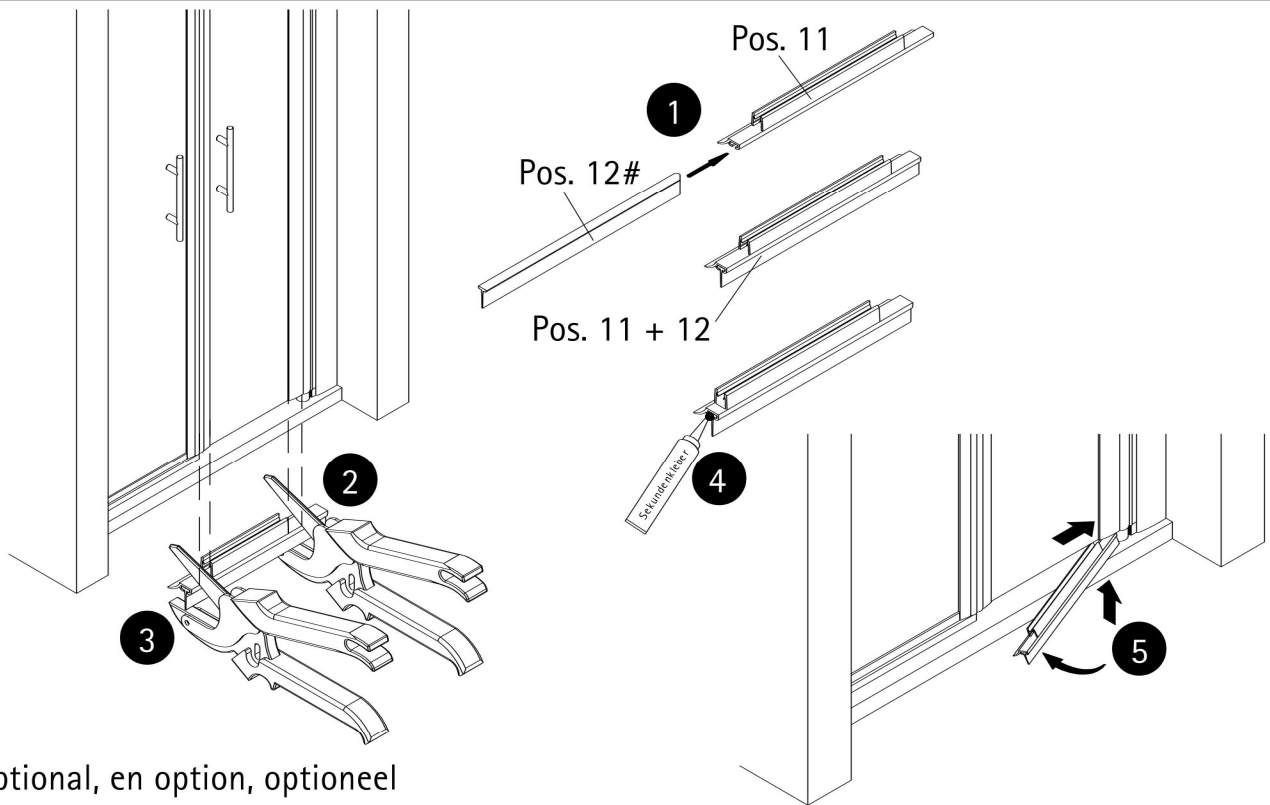


Option 2



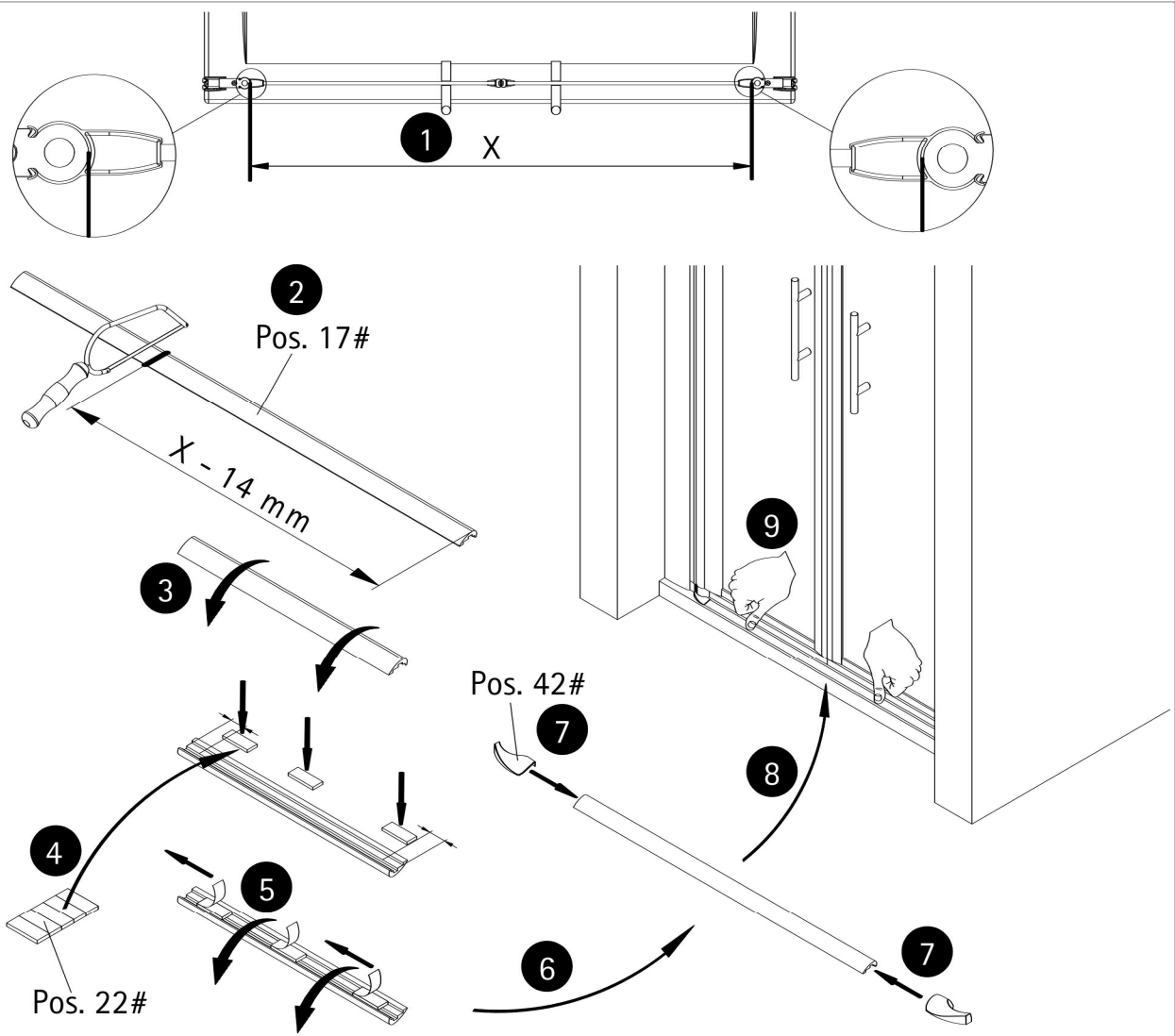
optional, en option, optioneel

15



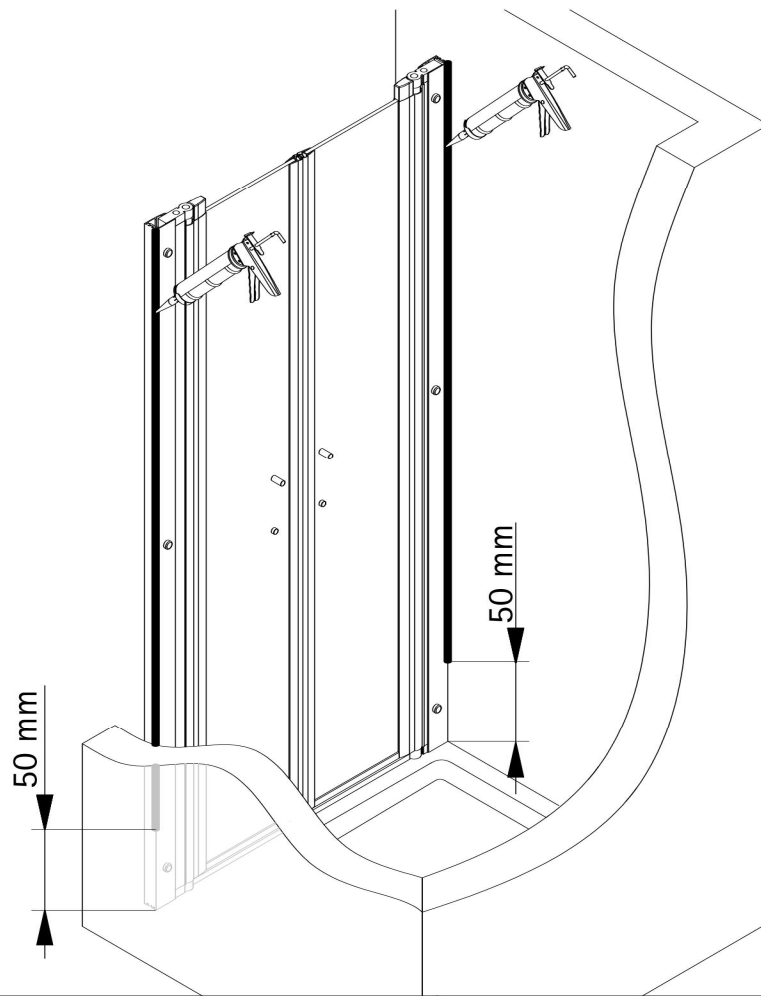
optional, en option, optioneel

16

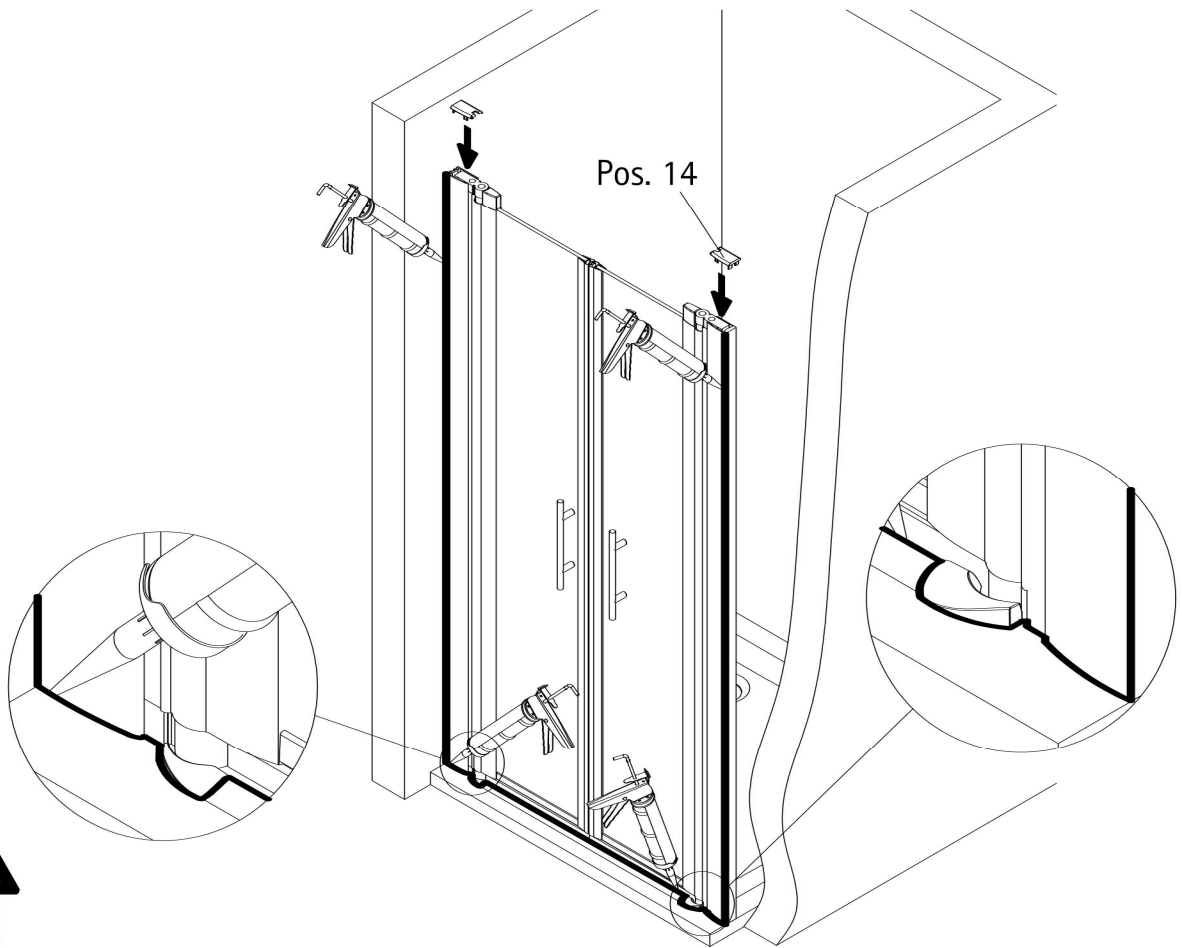


optional, en option, optioneel

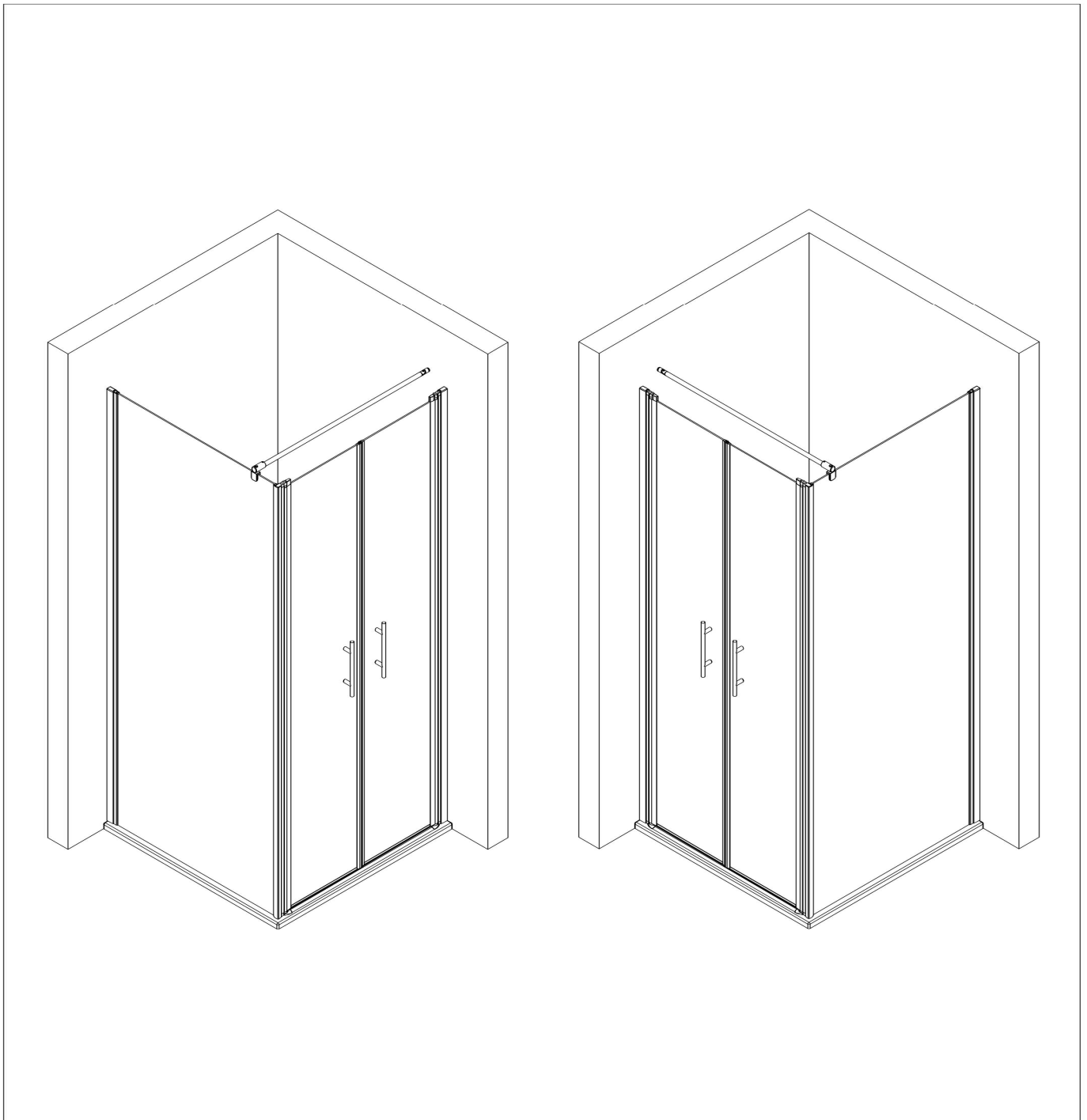
17



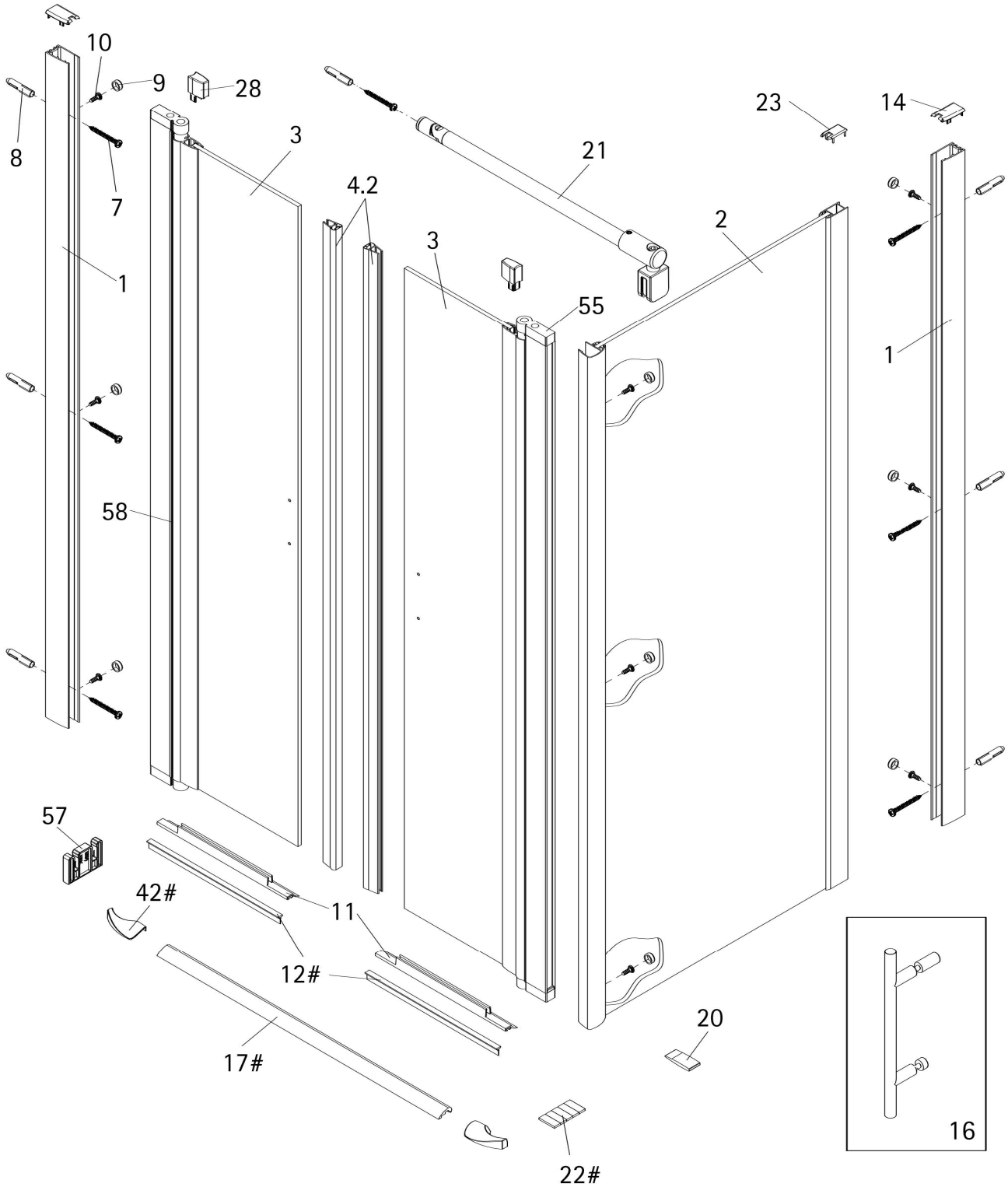
18



- Montageanleitung
- Assembly instructions
- Notice de montage
- Montagehandleiding
- Návod na montáž
- Instrucțiune de montaj
- Navodila za namestitev
- Installationstruktioener



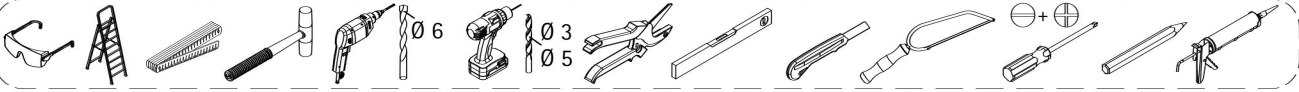
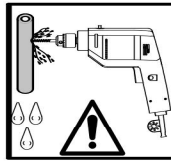
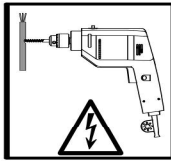
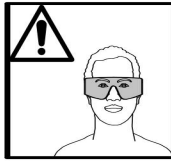
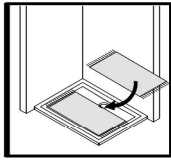
1719-4



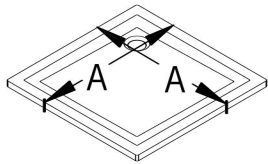
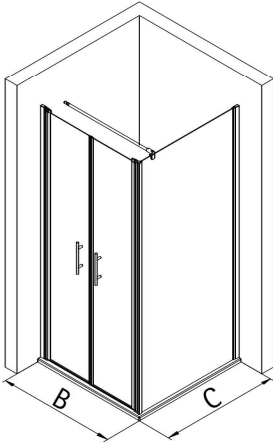
Pos.	Bezeichnung	Ersatzteil-Nr.	
1	2x Wandanschlussprofil	E100230-4	Stück
2	1x Seitenwand		
3	2x Türelement		
4.2	2x Magnetprofil 180°	E100056-5	Set
7*	6x Blechschraube 4,2 x 45 mm		
8*	6x Dübel S6		
9*	9x Abdeckkappe für Kappenschraube		
10*	9x Kappenschraube 3,5 x 6,5 mm		
11	2x Wasserabweisprofil	E100058-5	Stück
12#	2x Einschubdichtung	E100067-145-10	Stück
14*	2x Abdeckkappe rechts / links	E32205-2	Set
16	2x Stangengriff klein	E100140-17	Stück
17#	1x Wasserleiste (inkl. Pos. 22)	E100050	Stück

Pos.	Bezeichnung	Ersatzteil-Nr.	
20	1x Silikonkeil (6 Stück)	E100203	Set
21	1x Stabilisationsbügel komplett	E100320	Stück
22#	1x Klebestreifen		
23*	1x Einschubkappe		
28*	2x Kappe für Drehlager		
42#	2x Wasserleistendkappe	E100211-21	Set
55	4x Drehlager (vormontiert) (inkl. Pos. 28)	E100082-4	Set pro Sei
57	2x Montagehilfe	E100201-7	Set
58	2x Innendichtung (vormontiert)	E100070-2	Stück

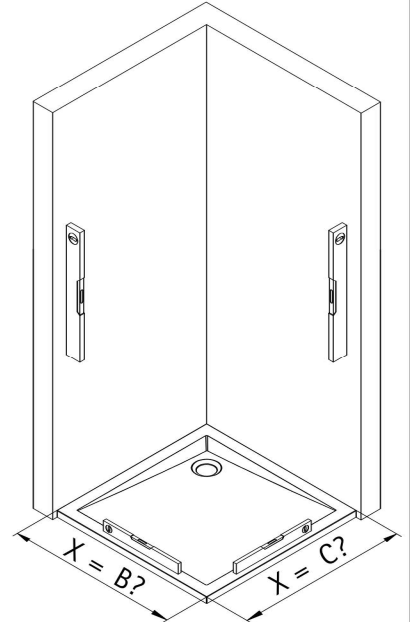
* Schrauben- und Abdeckkappenset E32200-2
optional



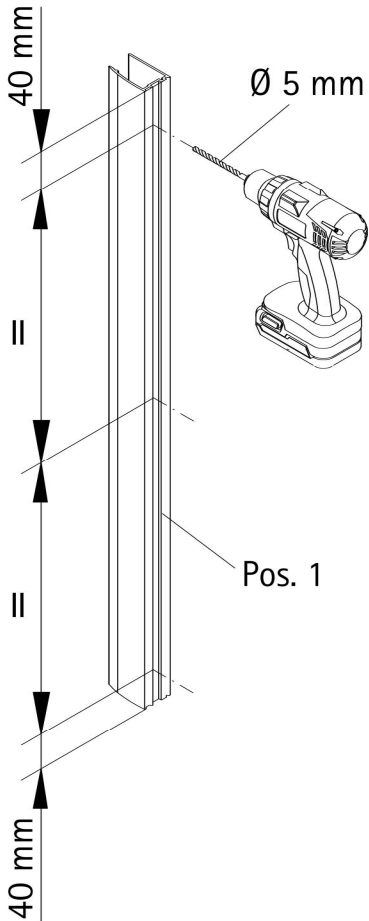
1



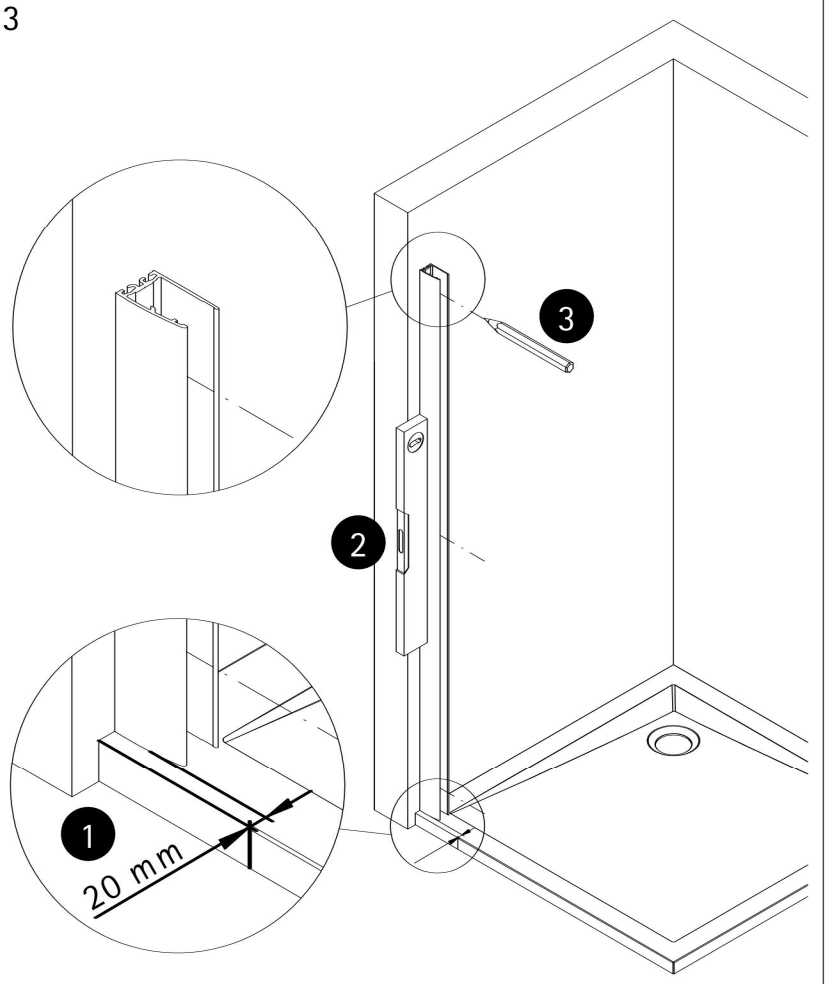
A	B	C
700 mm	670 - 706 mm	787 - 805 mm
800 mm	770 - 806 mm	887 - 905 mm
900 mm	870 - 906 mm	

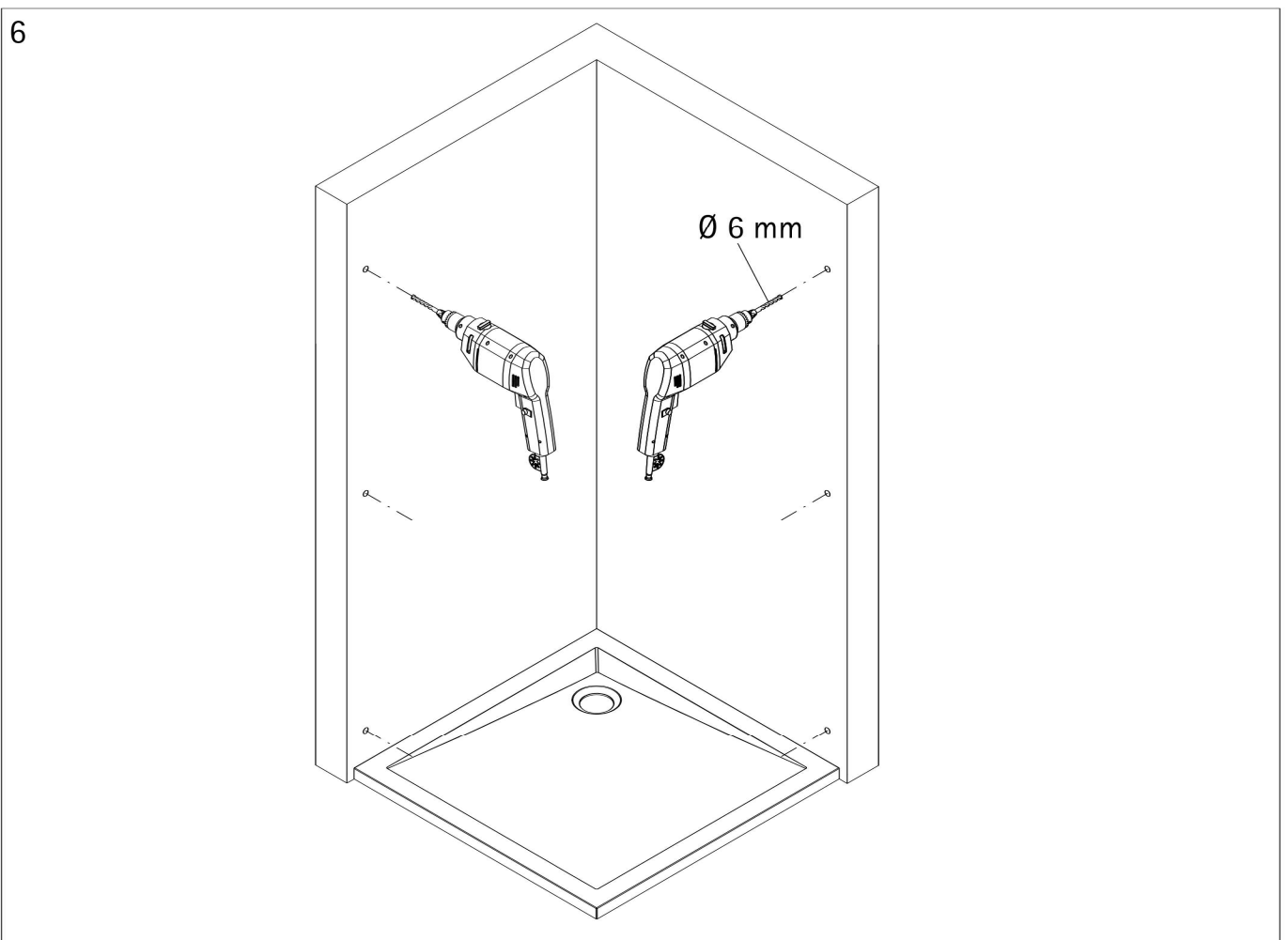
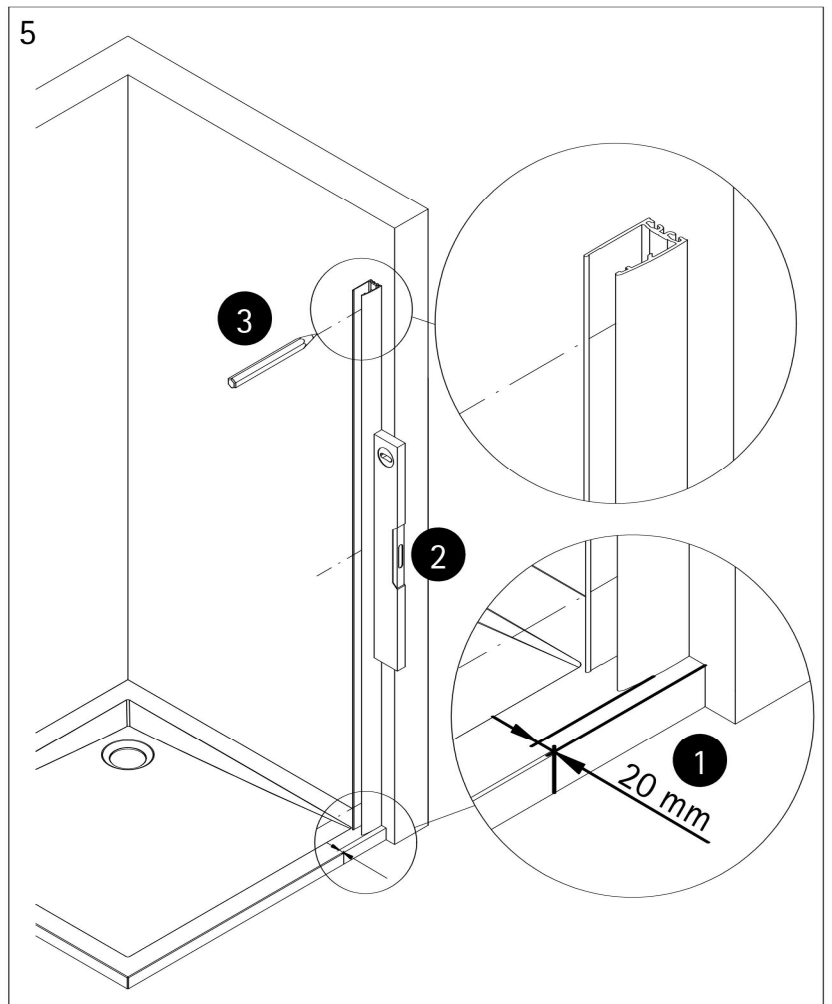
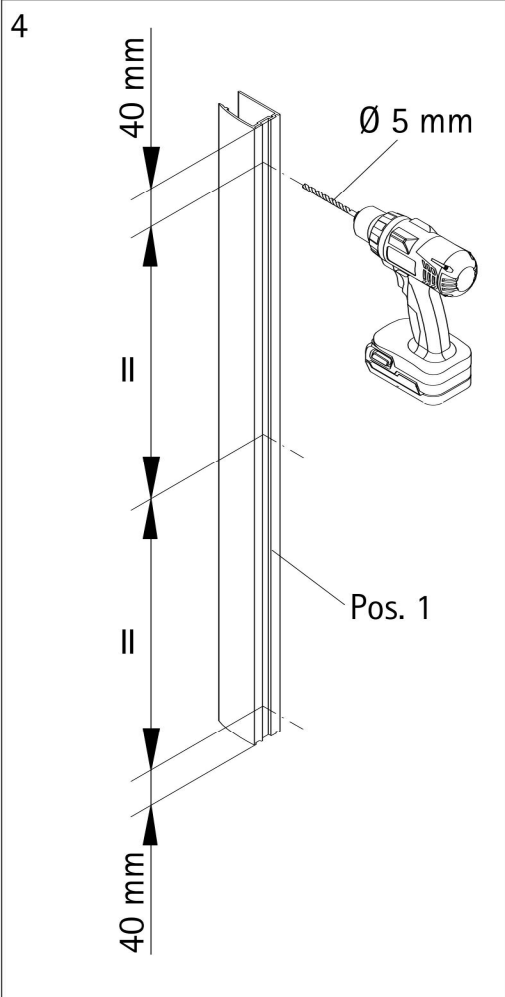


2

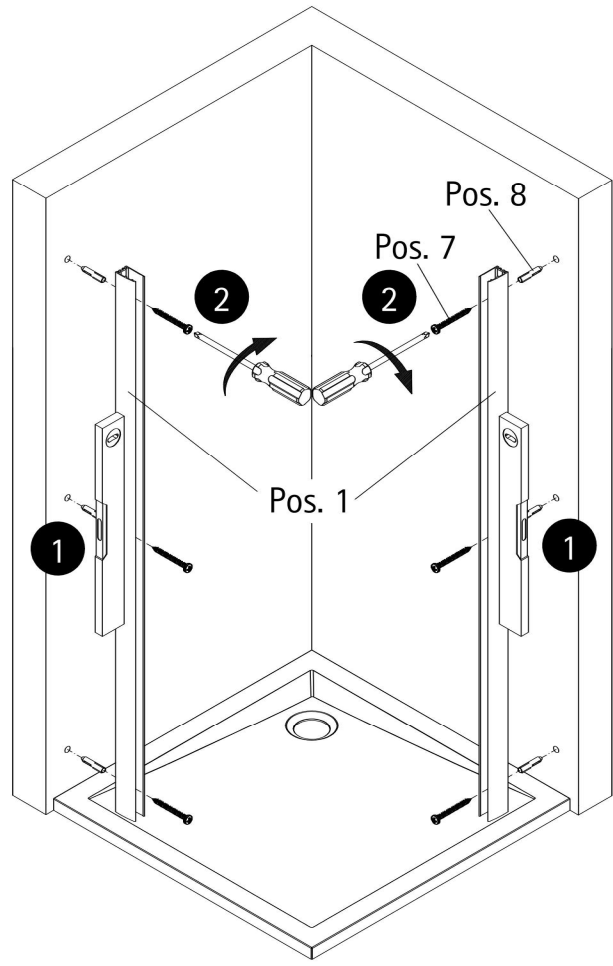


3

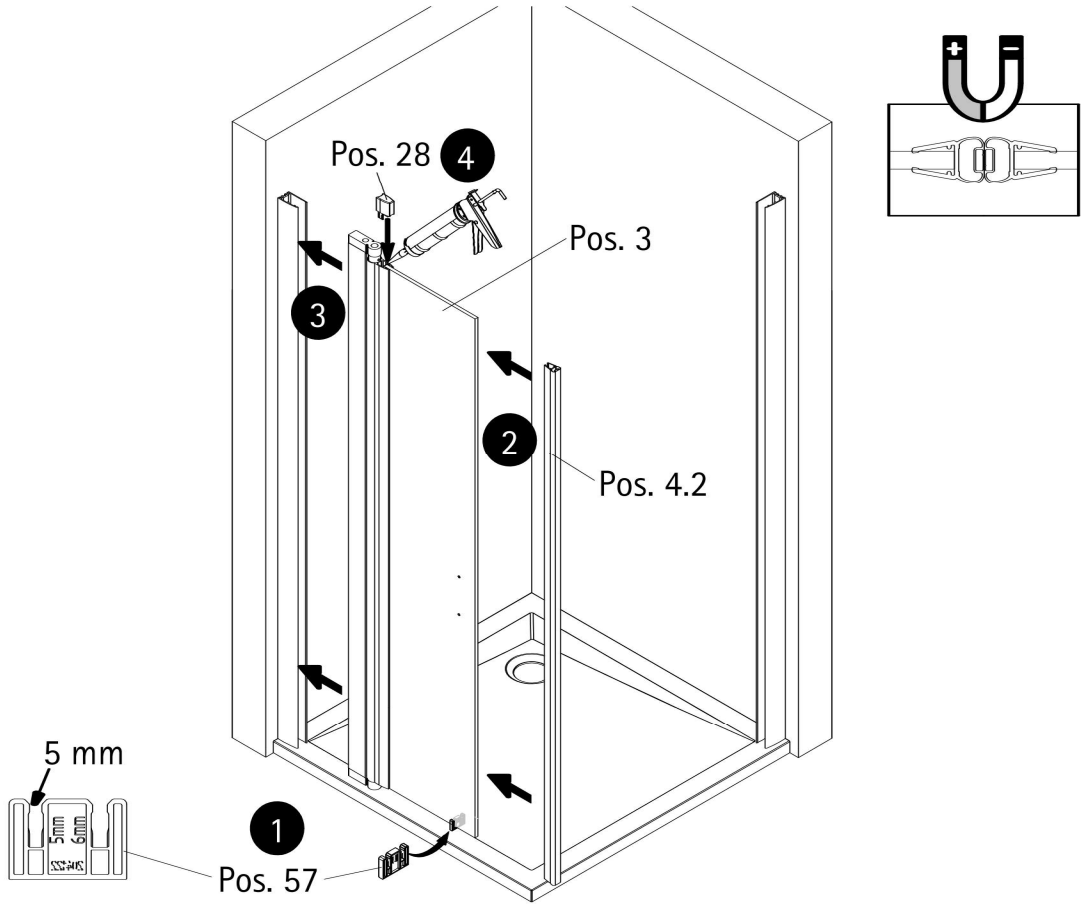




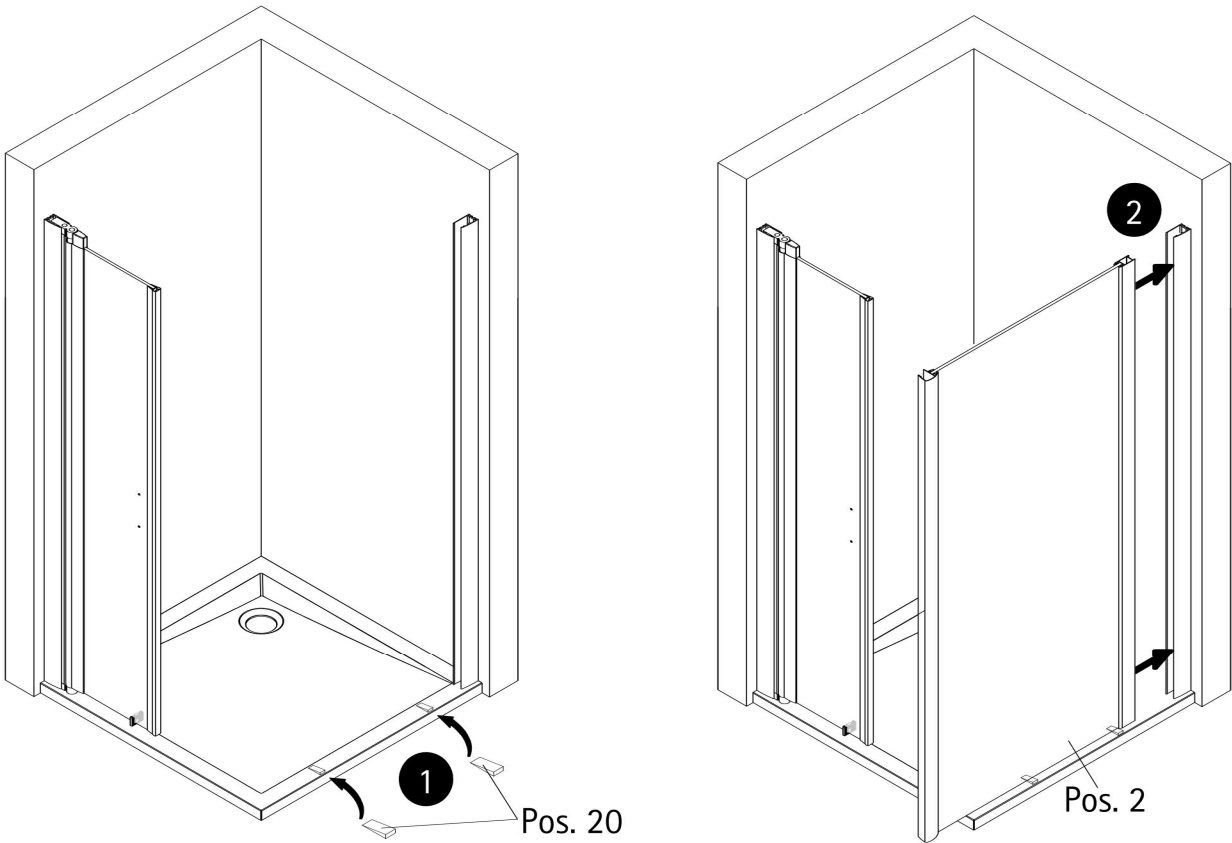
7



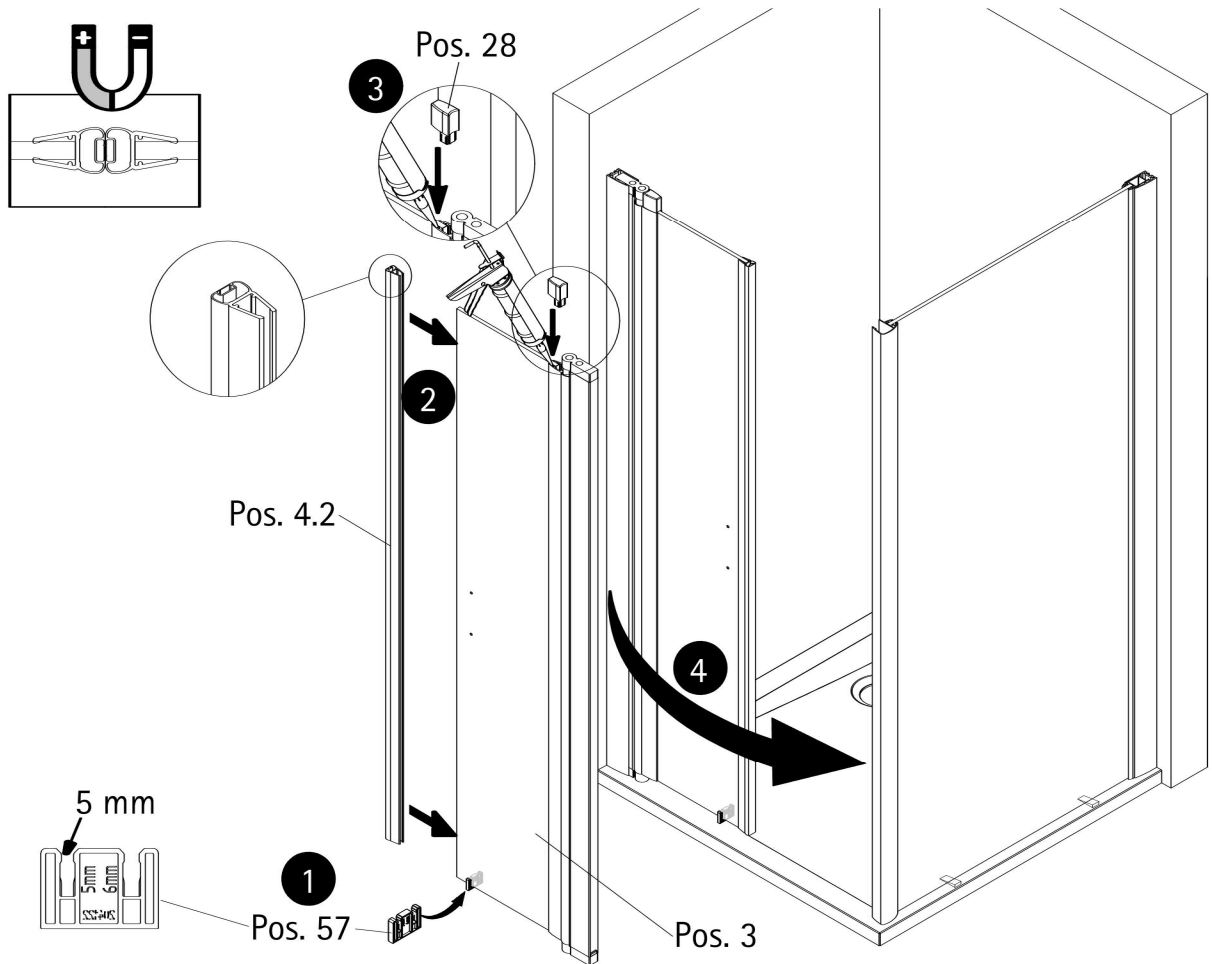
8

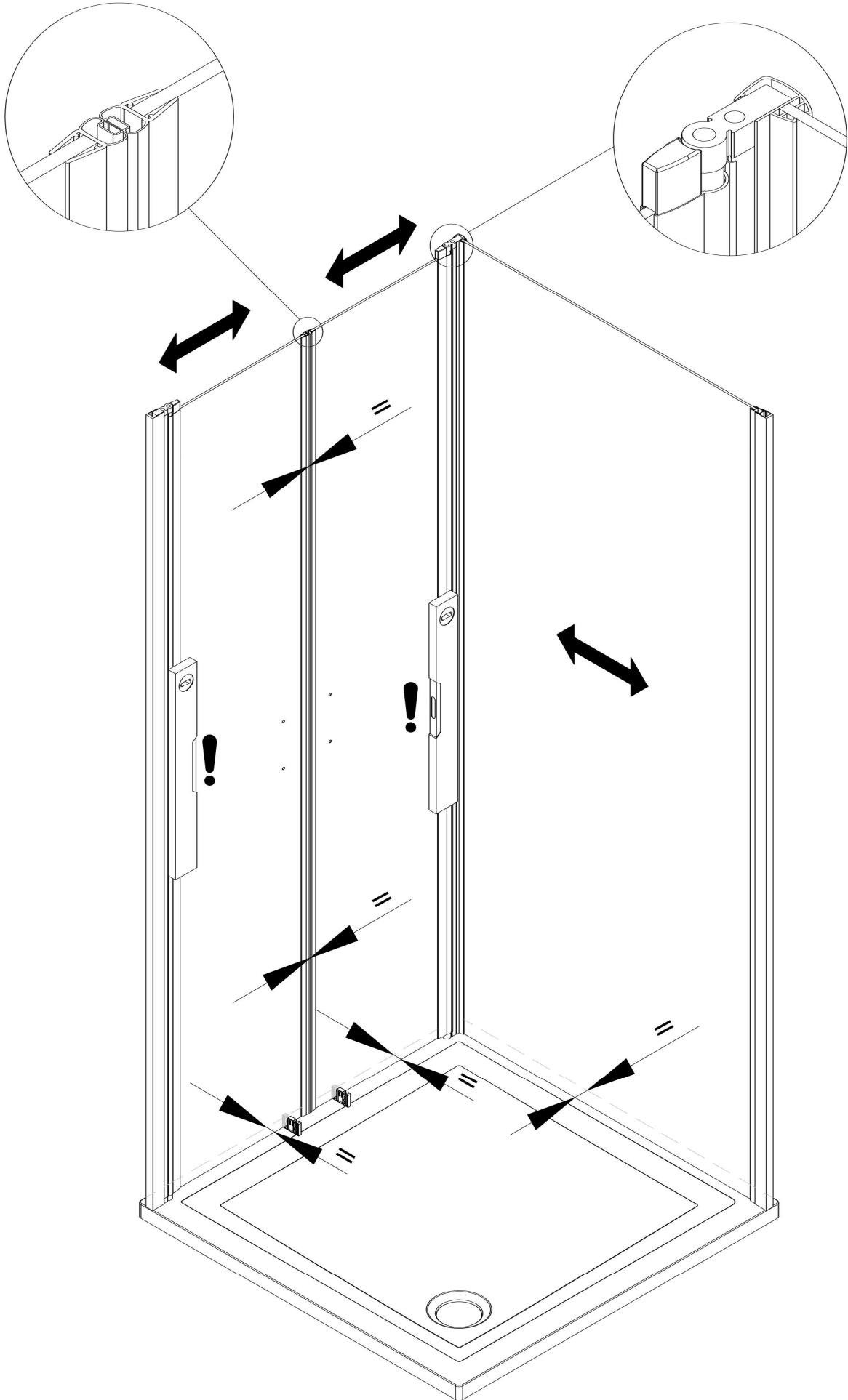


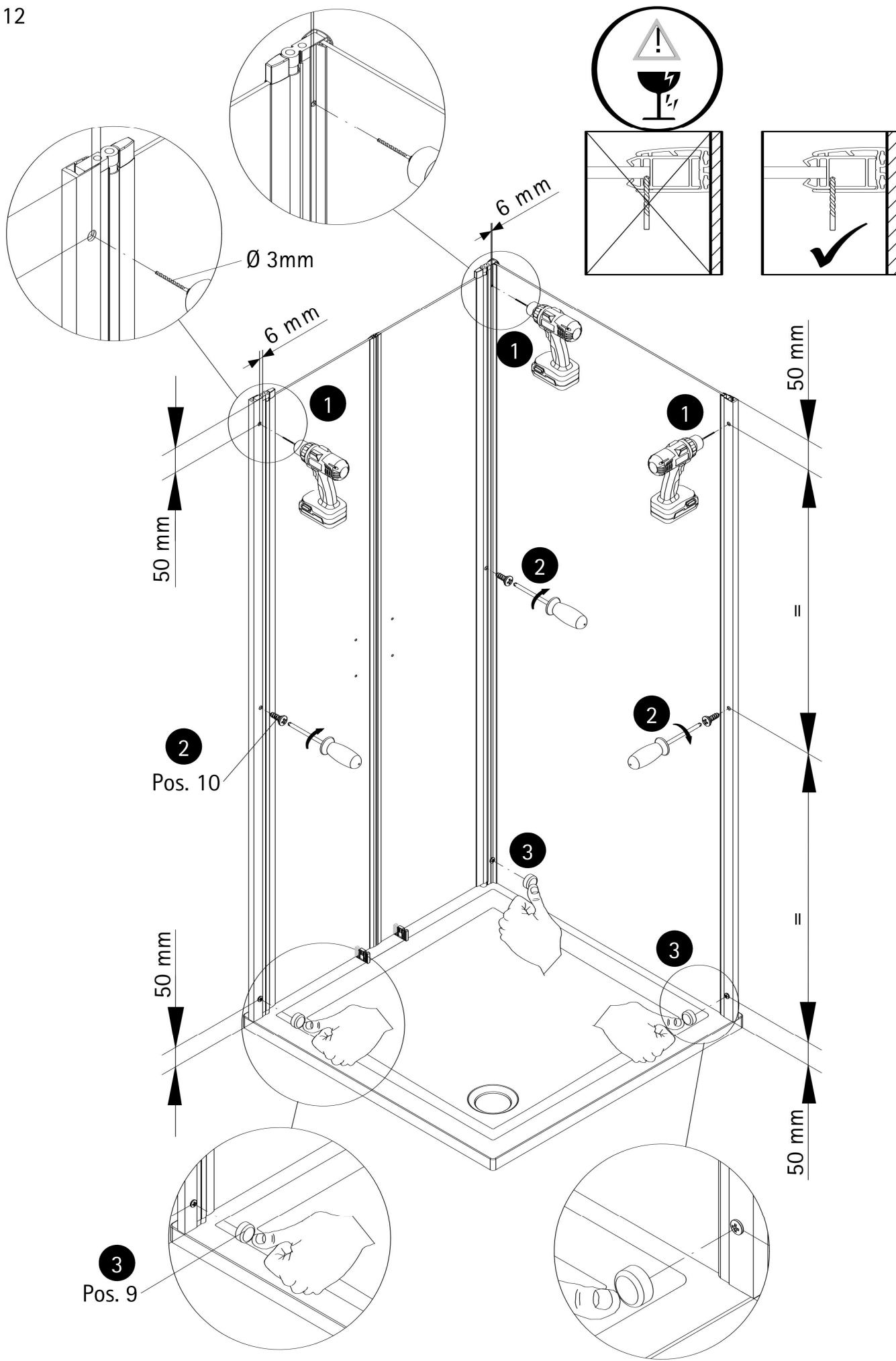
9

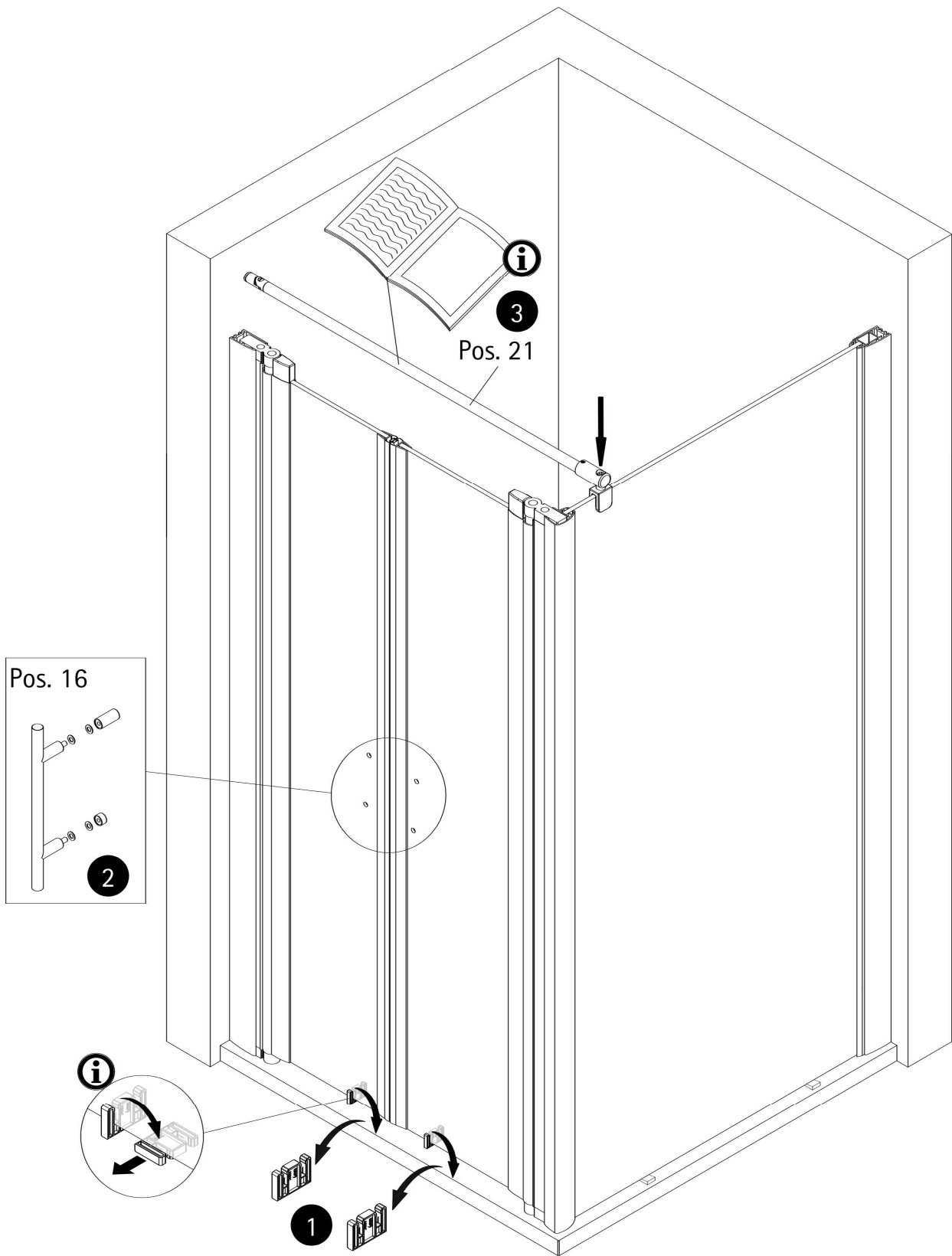


10



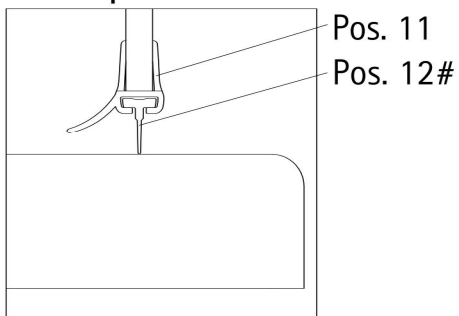




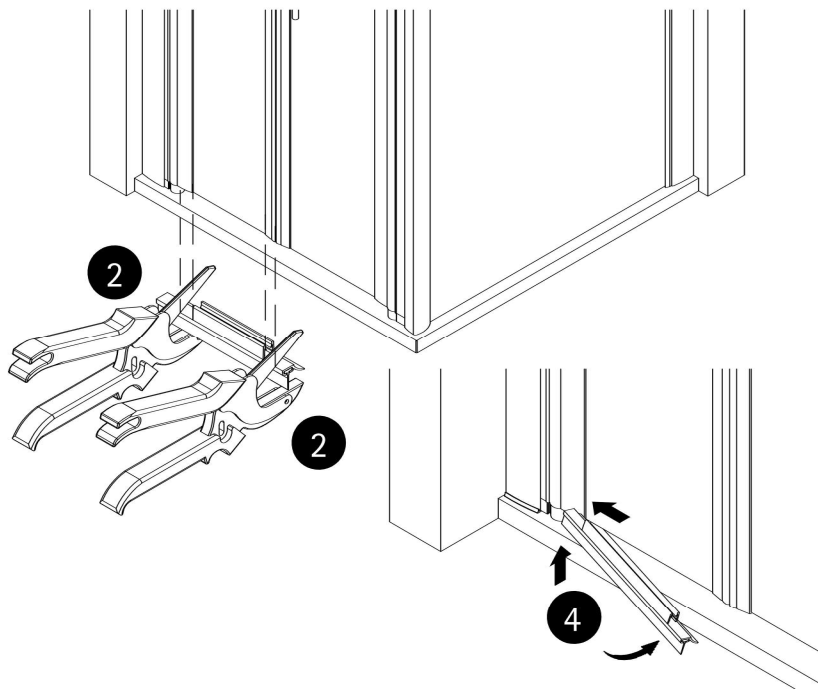
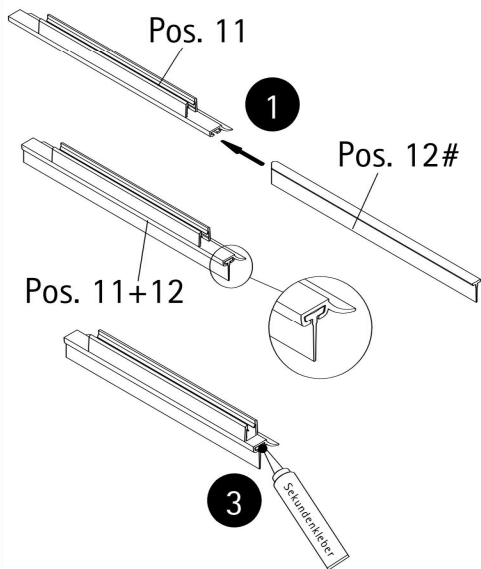
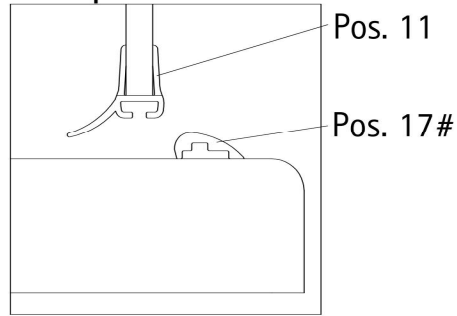


14

Option 1

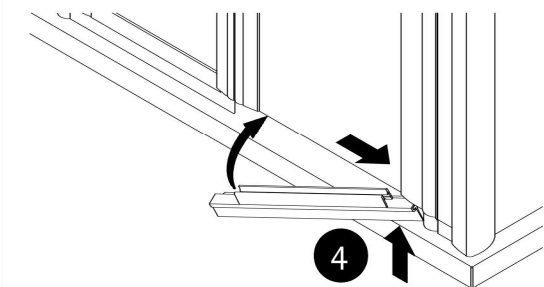
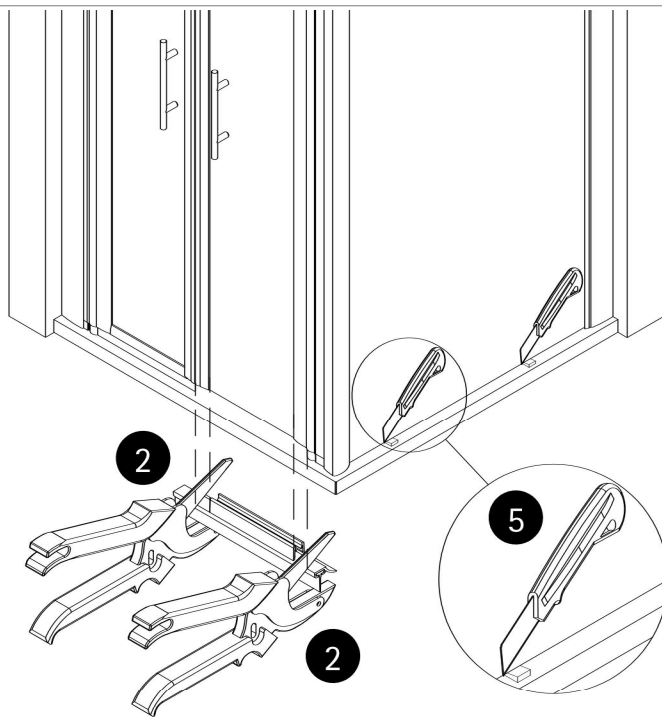
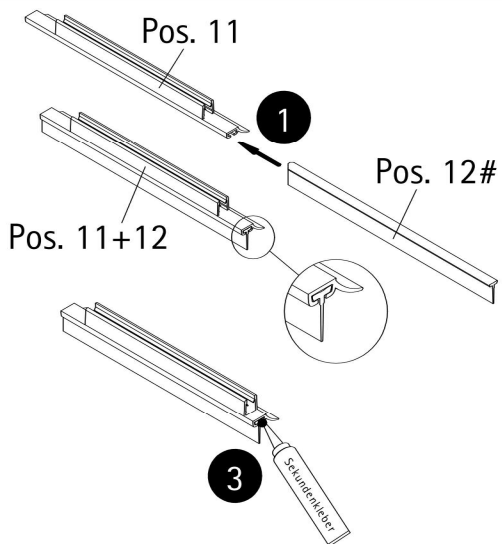


Option 2



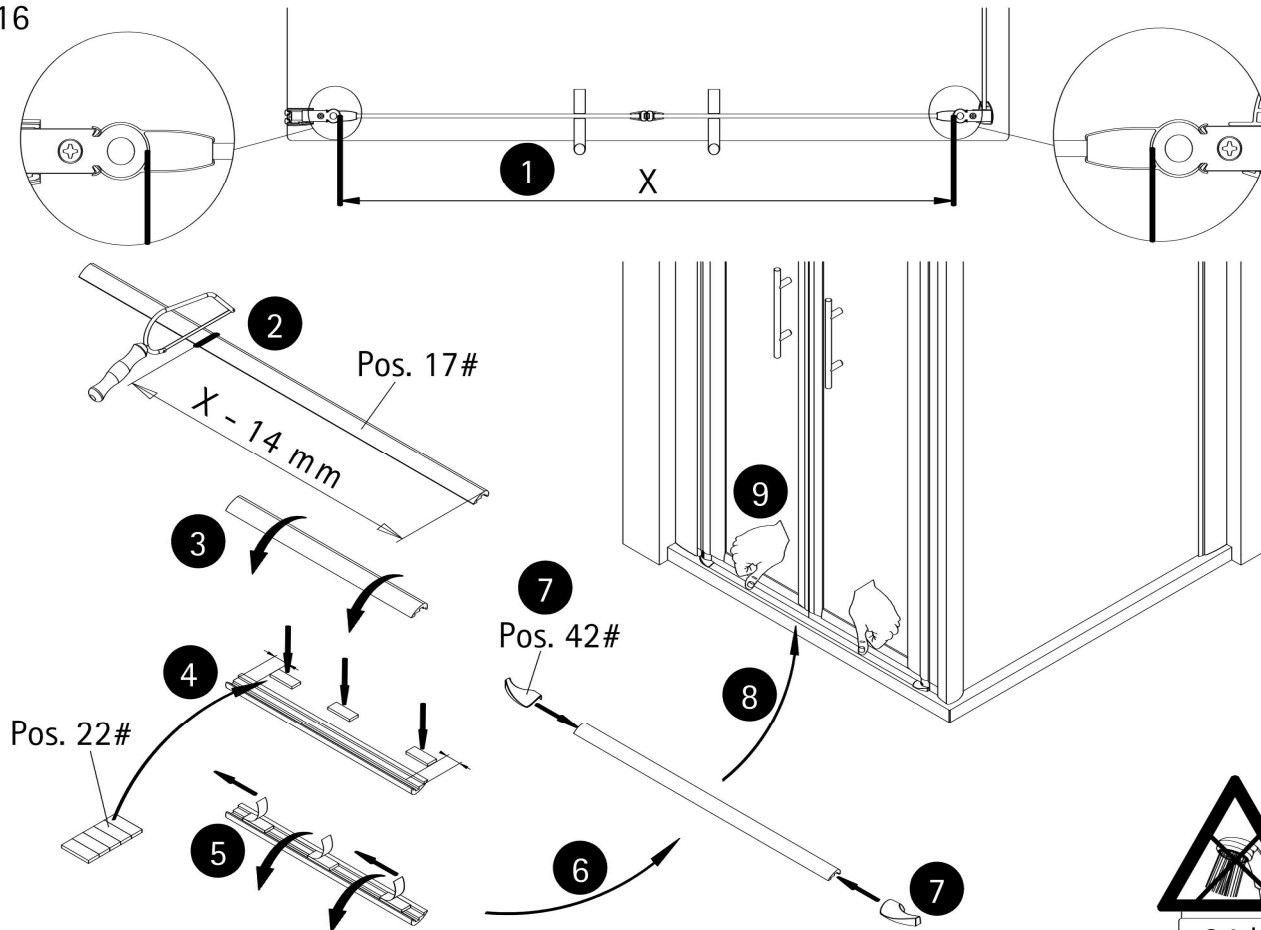
optional, en option, optioneel

15



optional, en option, optioneel

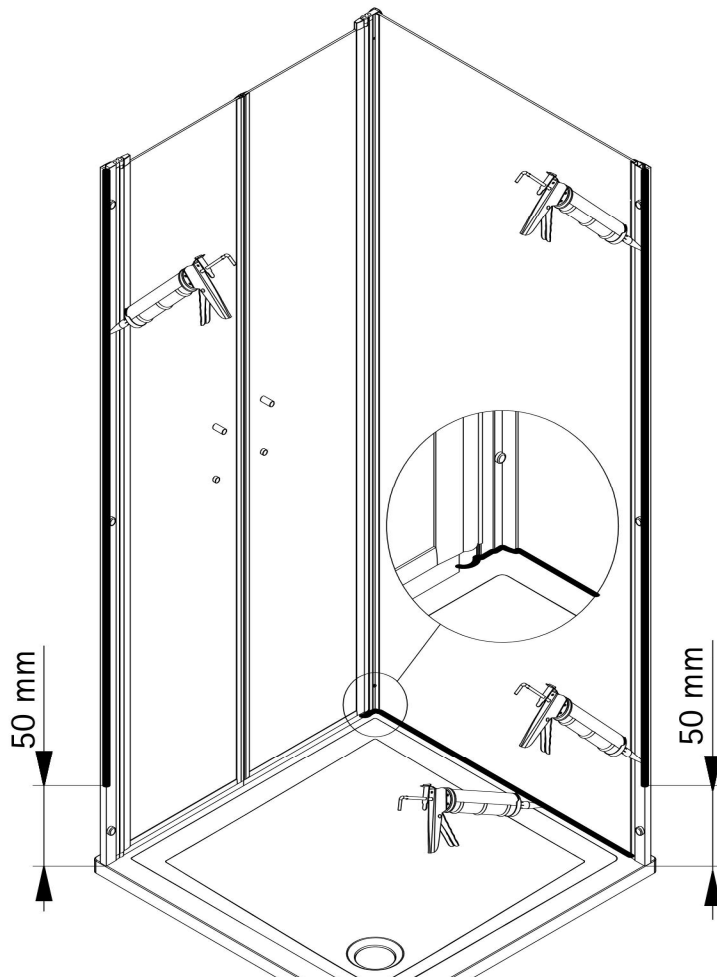
16

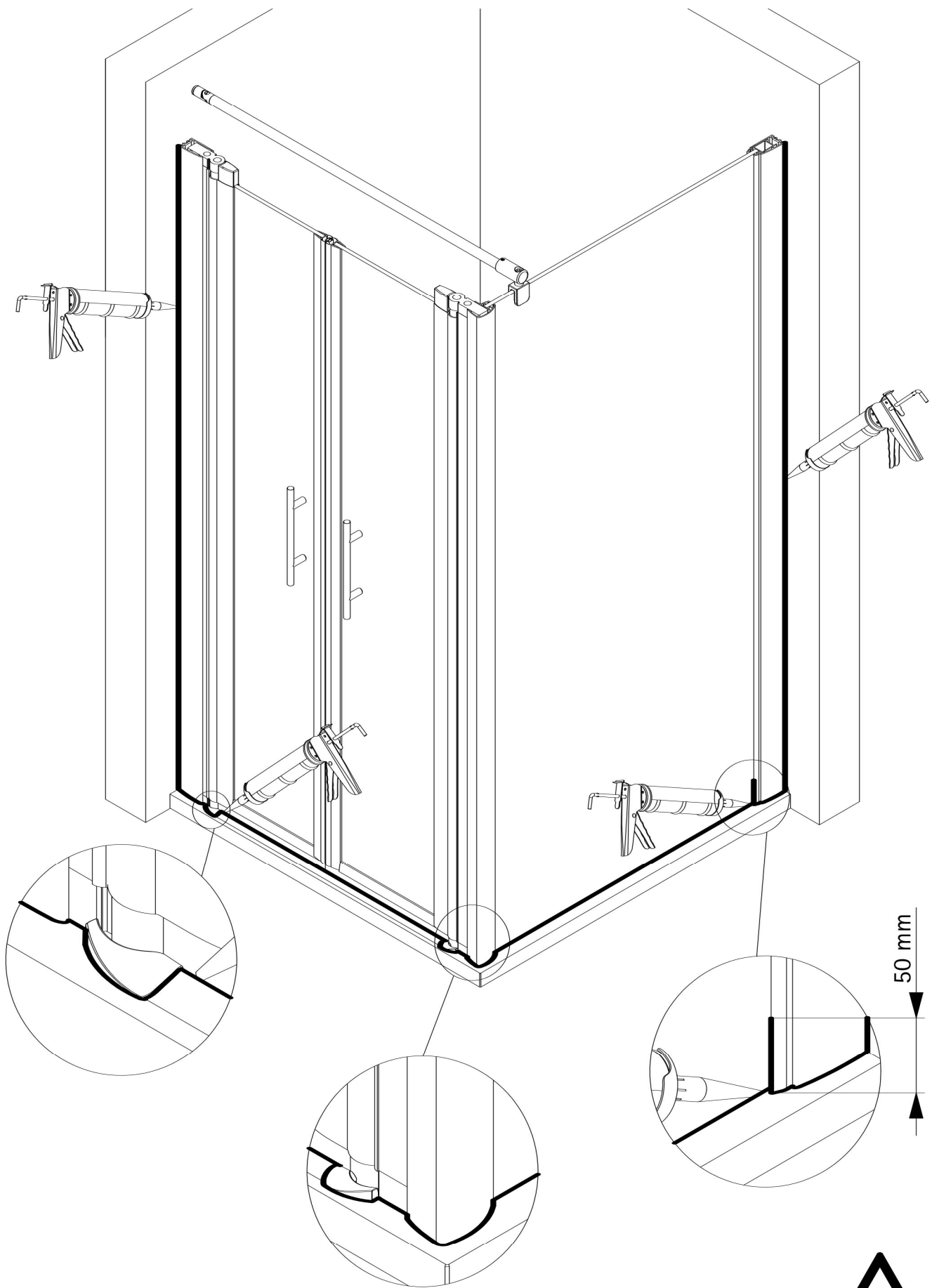


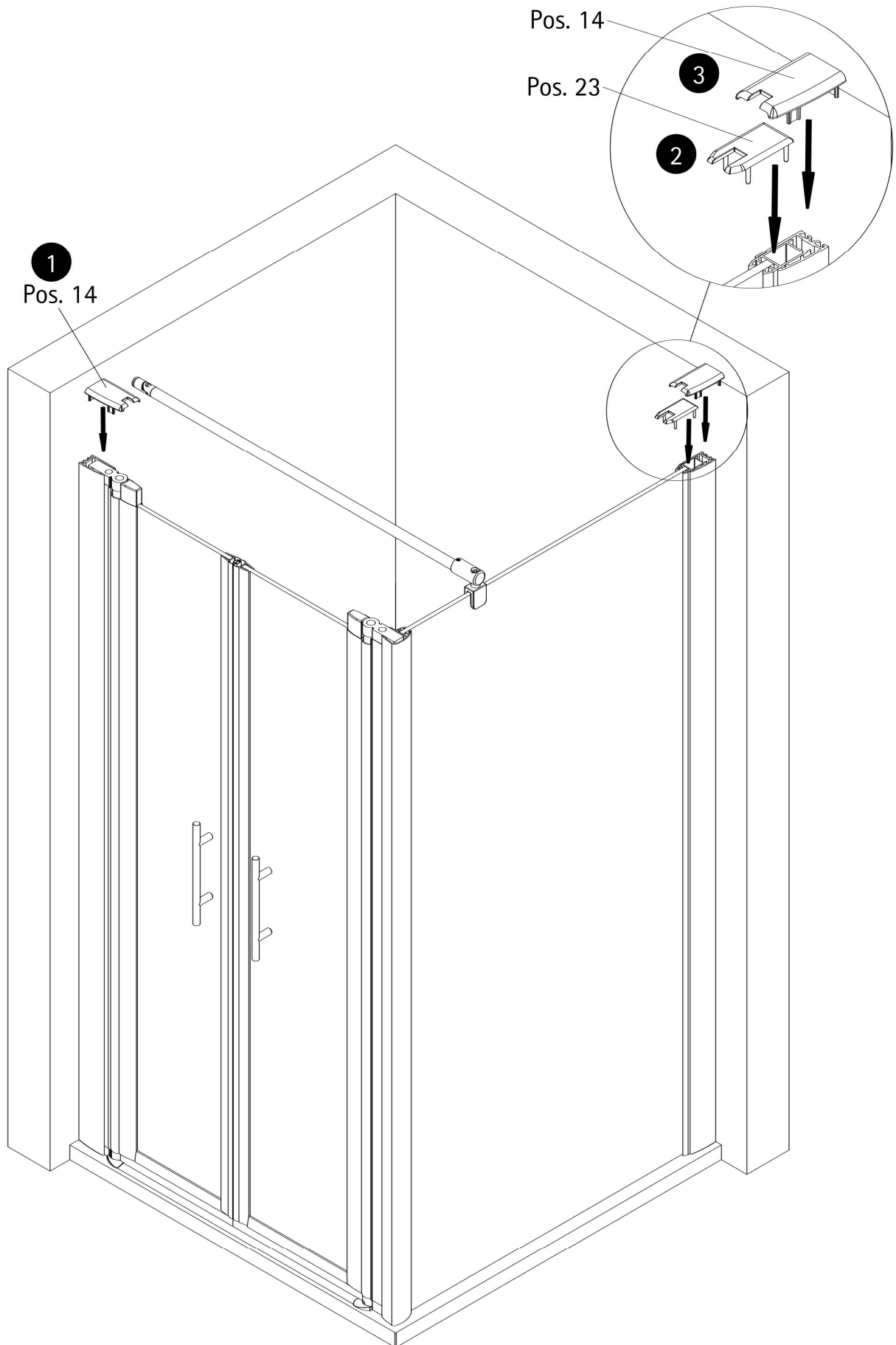
optional, en option, optioneel



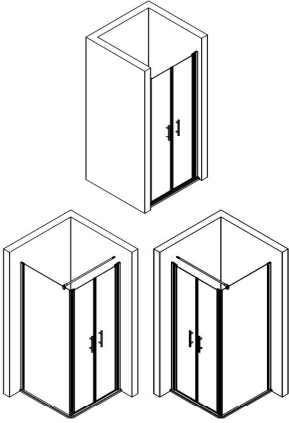
17







1719-4



Prüfnummer / Inspection number / Numéro d'essai / Testnummer



Ersatzteilbestellung / spare parts order
commande de pièces de rechange / Bestellung van reserveonderdelen:
Fax 02962 / 972-4260



Technische Hilfe / technical help / l'aide technique / technologische ondersteuning
Telefon 02962 / 972-40



E-Mail:
ersatzteile@duschservice.de



Duschservice
Zum Hohlen Morgen 22
59939 Olsberg
Deutschland / Germany / Allemagne / Duitsland



0000636520000000000000000000