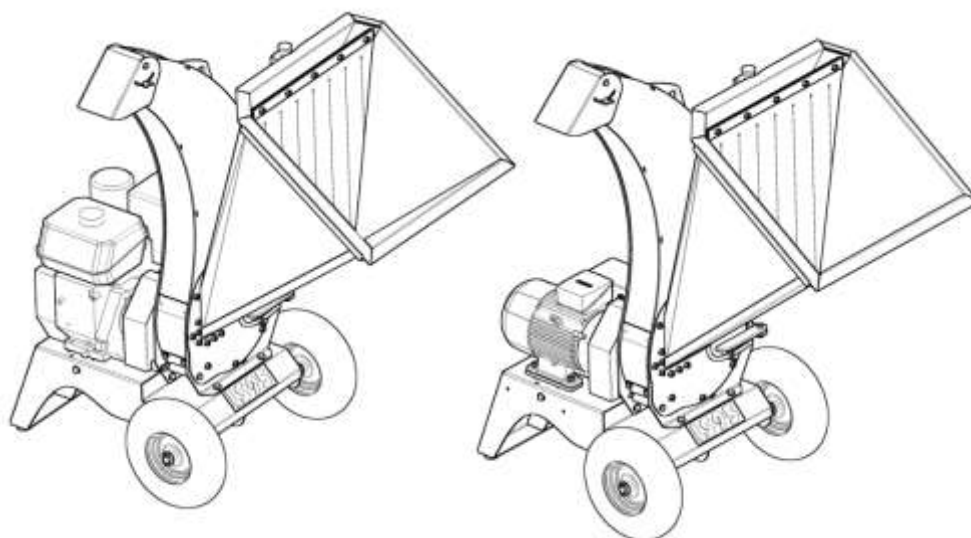




Štěpkovač
Zerkleinerer
Chipper

LS 95/CH
LS 95/CH S

LS 95/GX
LS 95 E




Katalog náhradních dílů
Ersatzteilkatalog
Spare parts catalogue



04/ 2022

Pokyny k objednávání náhradních dílů

Tento katalog obsahuje seznam součástí a jejich sestavení do montážních skupin. Katalog je uspořádán tak, že za ilustrovanou stranou následuje textová strana. Na textové straně jsou tyto kolonky :

A	A							
	A	A	A	A	LS 95/CH	LS 95/GX	LS 95/CH S	LS 95 E
1	2	3	4	5	5	5	5	

A - označení skupiny

1 - číslo položky katalogu

2 - název součásti, rozměr

3 - objednací číslo

4 - ČSN

5 - počet kusů do sestavy

V obrazové části katalogu znamená:

1 - pozice dílu v sestavě

1 - označení rozpadající se skupiny dílů

1 - označení sestavy dílů

Při objednávce náhradních dílů uveďte vždy:

- typ a výrobní číslo stroje

- objednací číslo (kolonka 3)

- přesný název součásti a počet kusů

Objednávku zašlete na adresu: LASKI, s.r.o.
Blíšťka 263/16
798 17 Smržice
Czech Republic

TEL.FAX: +420 582 305 741
+420 582 305 740

info@laski.cz

www.laski.cz

Výrobní závod stále zdokonaluje své výrobky na základě provozních zkušeností a nejnovějších poznatků. Proto si vyhrazuje možnost změn na strojích i v dokumentaci.

Instructions for ordering spare part

This catalogue contains a specification of the spare parts and their arrangement in individual assembling groups. The catalogue is arranged so that after each illustrated page follows the respective text-page. The text includes the following:

A	A				LASKI			
	1	2	3	4	LS 95/CH	LS 95/GX	LS 95/CH S	LS 95 E
					5	5	5	5

- A - Designation of group
- 1 - Number of catalogue item
- 2 - Exact denomination of part, dimension
- 3 - Ordering number
- 4 - CSN
- 5 - Number of pieces

It is specified in the figure supplement of the catalogue:

- 1 - Part position in assembly
- 1 - Designation of subassembly with single parts
- 1** - Designation of assembly

When ordering spare parts , please, always state :

- Type of machine and serial number of machine
- Ordering number
- Exact denomination of part and number of pieces

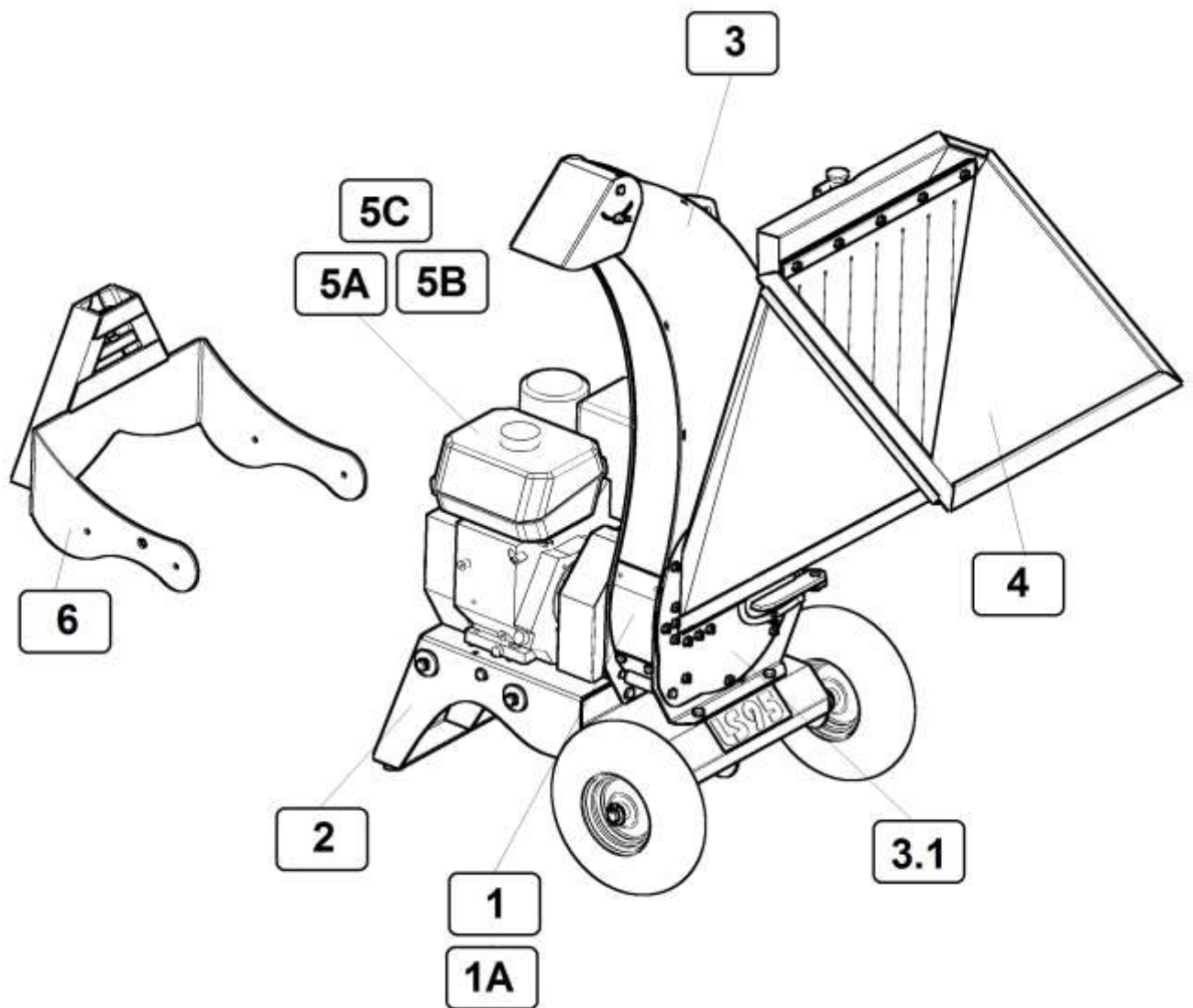
Send your order to: **LASKI, s.r.o.**
 Blíšťka 263/16
 798 17 Smržice
 Czech Republic

TEL.FAX: +420 582 305 741
 +420 582 305 740
info@laski.cz
www.laski.cz

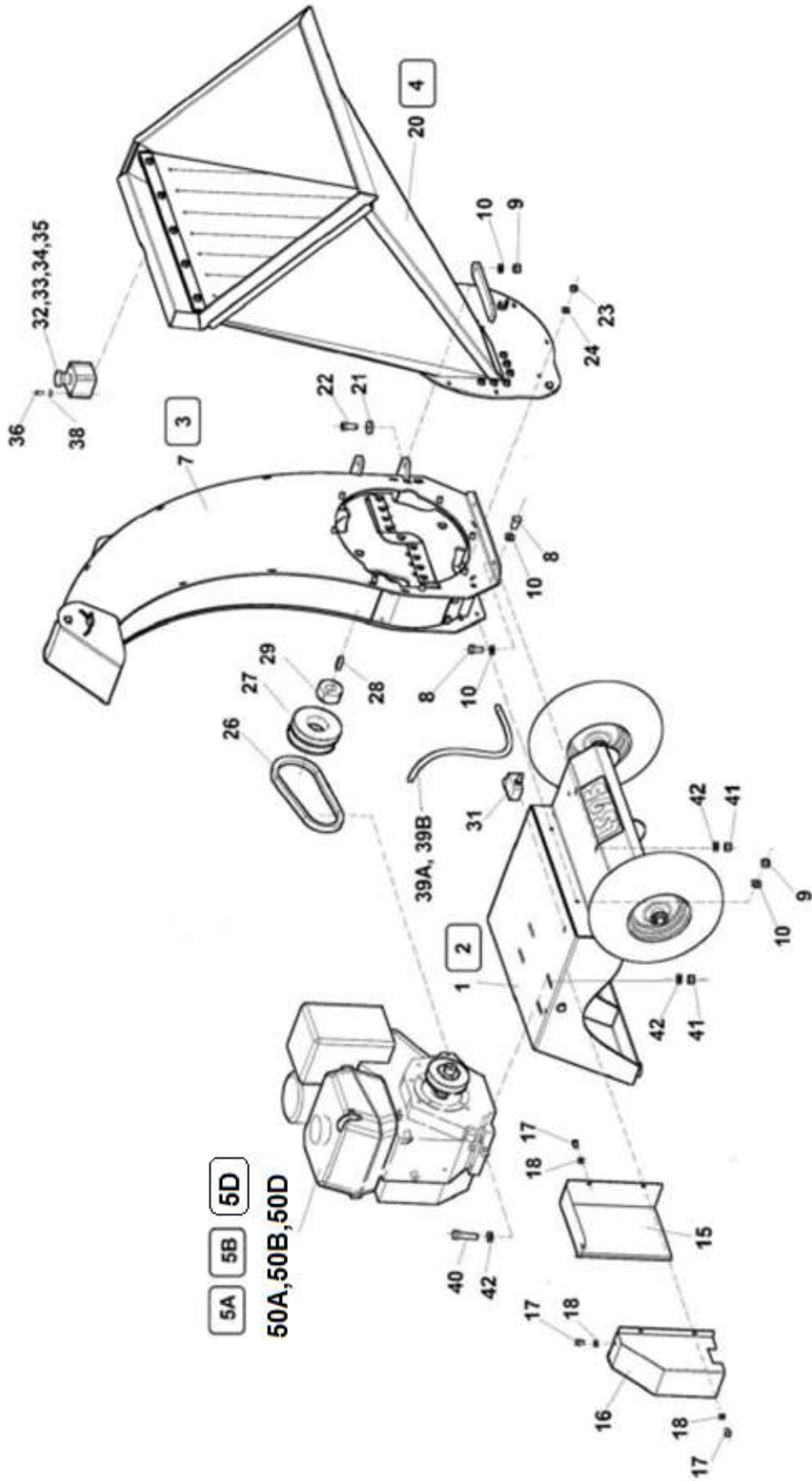
The manufacturers continuously improve their products on the basis of experience gained in the course of operation and of the up-to-date knowledge. They reserve, therefore, the right of modifying the machine as well as the respective documentation


LS 95/CH
LS 95/GX
LS 95/CH S
LS 95E
04/2022

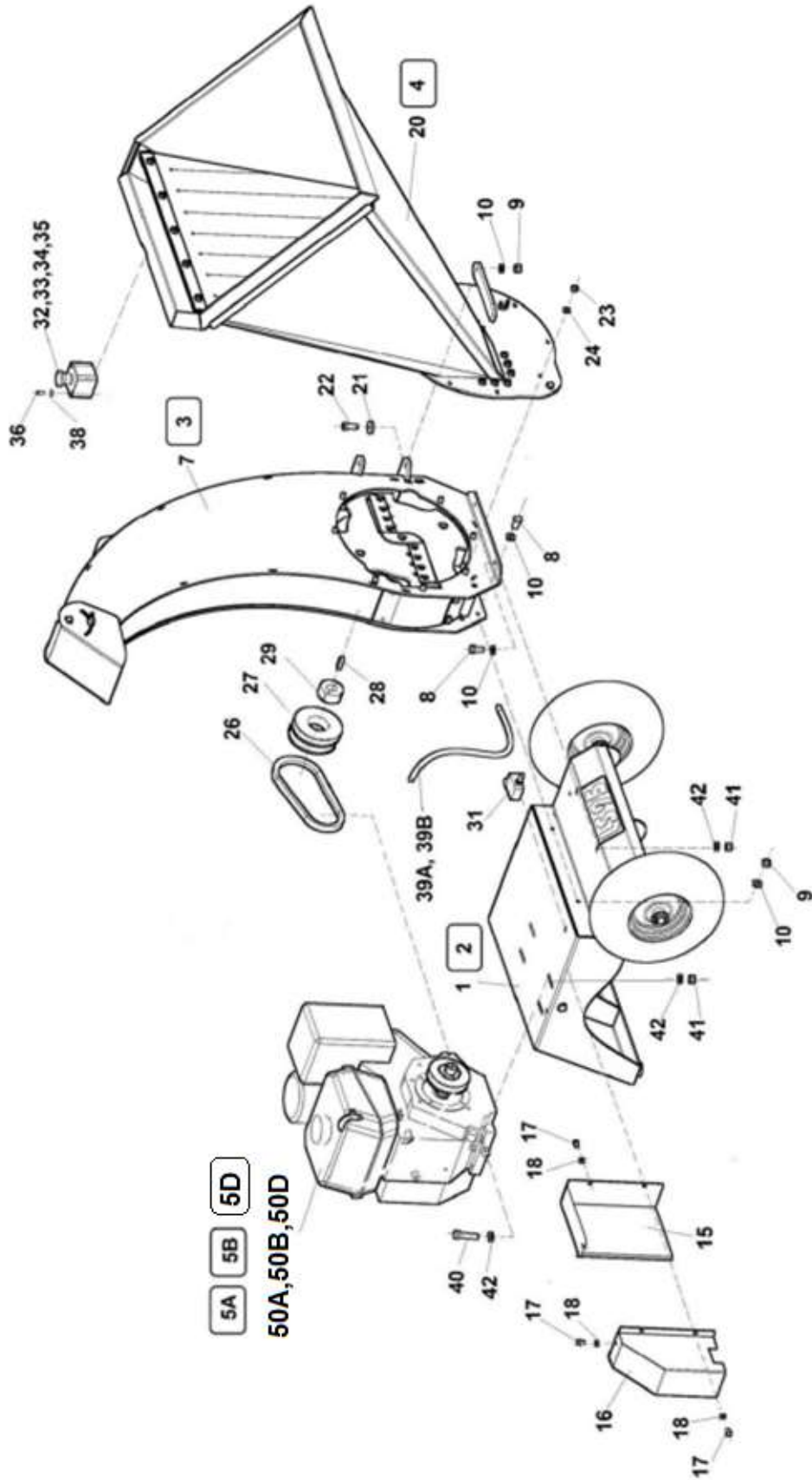
Obsah




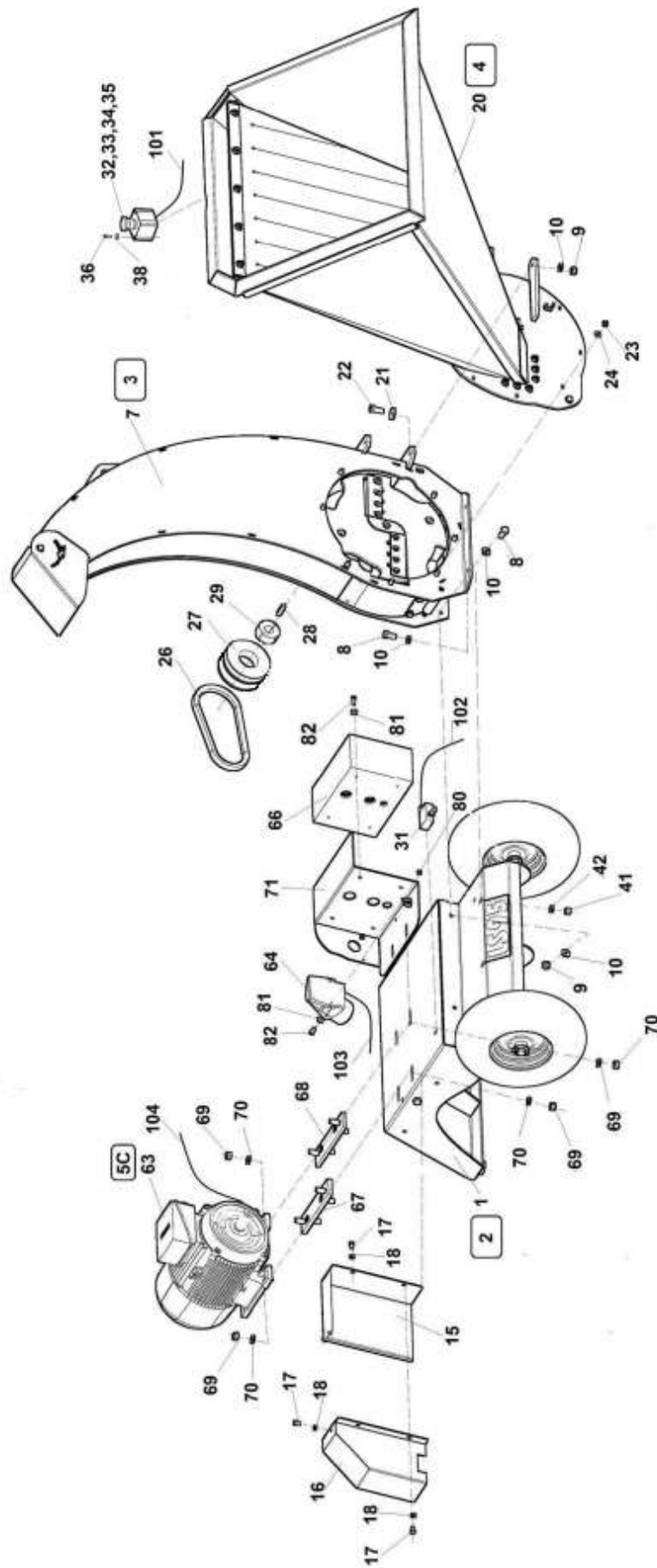
LS 95/CH
LS 95/GX
LS 95/CH S
04/2022



1	Štěpkovač Zerkleinerer Chipper						 04/2022	
	1	2	3	4	LS 95/CH	LS 95/GX	LS 95/CH S	LS 95 E
1	Podvozek Chassis	Chassis	-	-	1	1	1	-
7	Sestava bubnu Montagetrommel	Assembly drum	LZ 1249	-	1	1	1	-
8	Šroub M10x25 Schraube	Screw	000 049	-	4	4	4	-
9	Matice M10 Mutter	Nut	000 801	-	8	8	8	-
10	Podložka 10,5 Unterlage	Washer	000 045	-	12	12	12	-
15	Plech krytu 1 Deckel	Cover	LZ 1180	-	1	1	1	-
16	Plech krytu 2 Deckel	Cover	LZ 1181	-	1	1	1	-
17	Šroub M6x12 Schraube	Screw	000 479	-	5	5	5	-
18	Podložka 6,4 Unterlage	Washer	000 036	-	5	5	5	-
20	Vkládací žlab Trichterrutsche	Feeding chute	LZ 1209	-	1	1	1	-
21	Podložka M10 Unterlage	Washer	000 964	-	2	2	2	-
22	Šroub M10x35 Schraube	Screw	002 978	-	2	2	2	-
23	Matice M8 Mutter	Nut	000 499	-	10	10	10	-
24	Podložka 8,4 Unterlage	Washer	000 037	-	10	10	10	-
26	Řemen klínový AX23 584Li Riemen	Belt	006 860	-	2	2	2	-
27	Řemenice klínová SPA Remenscheibe	Pulley	006 859	-	1	1	1	-
28	Pero 6,35x6,5x40 Feder	Feather	F 170 105	-	1	1	1	-
29	Pouzdro upínací TB 1610-1" TAPER Buchse	Box	006 257	-	1	1	1	-
31	Spínač-přepínač Panasonic AZ7312CEJ Schalter	Switch	006 503	-	1	1	1	-
32	Krabice STOP Boxen STOPP	Boxes STOP	006 381	-	1	1	1	-
33	Spínací jednotka Schneider ZENL 1111 Schalteinheit	Switching unit	006 382	-	1	1	1	-
34	Hlavice ovládací nouzové zastavení Kopfsteuerung	Head controlInlet	006 383	-	1	1	1	-
35	Vývodka+ matice PG 13,5 Folgerung	Inlet	001 647	-	1	1	1	-
36	Šroub M4x16 Schraube	Screw	001 707	-	2	2	2	-
38	Podložka 4,3 Unterlage	Washer	000 451	-	2	2	2	-
39A	Elektroinstalace Kohler Verdrahtung	electrical installation	LZ 1215	-	1	1	1	-
39B	Elektroinstalace Honda Verdrahtung	electrical installation	LZ 1224	-	1	1	1	-
40	Šroub M10x50 Schraube	Screw	000 047	-	4	4	4	-
41	Matice M10 Mutter	Nut	000 801	-	4	4	4	-
42	Podložka 10,5 Unterlage	Washer	000 045	-	8	8	8	-

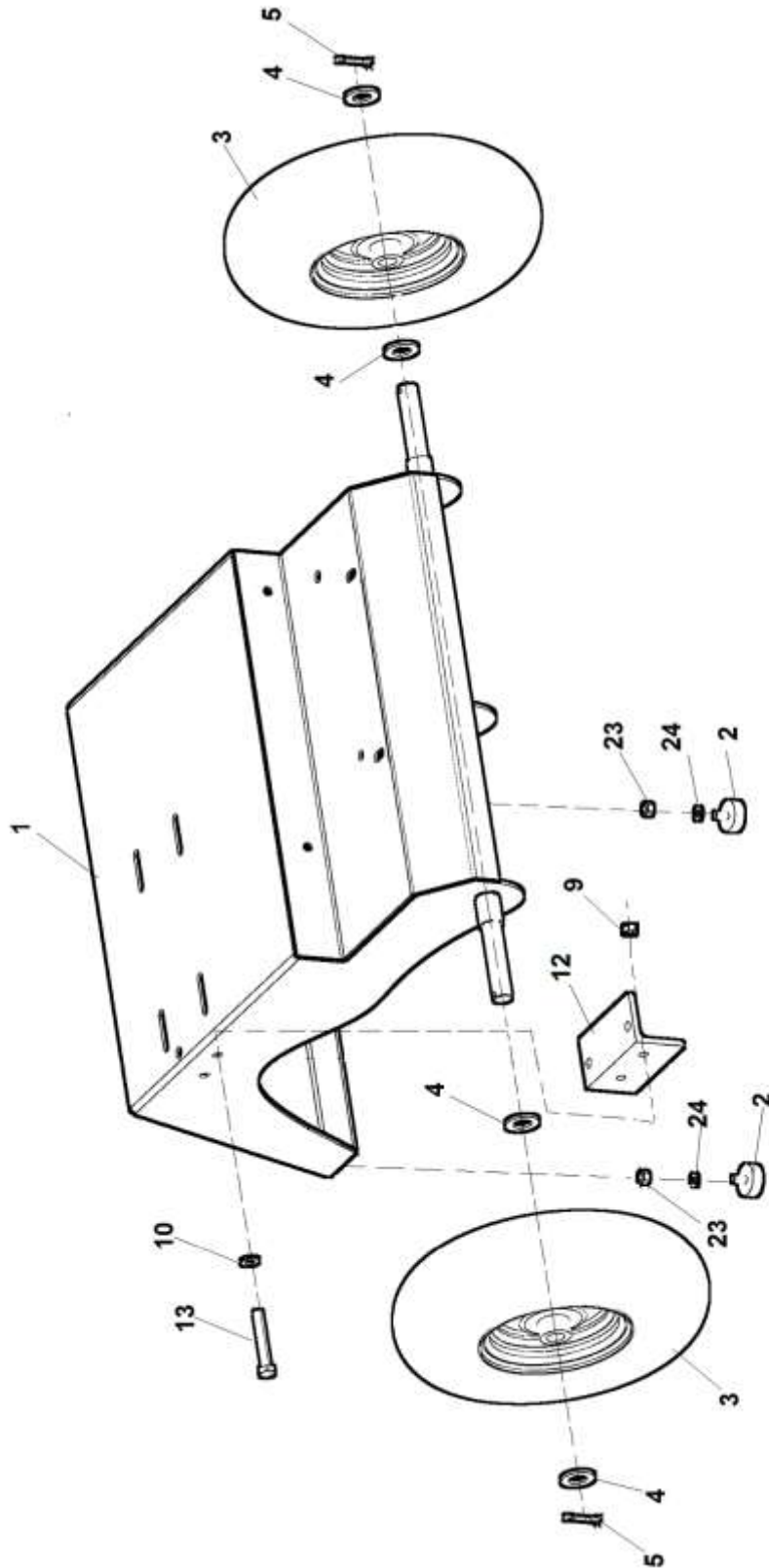


1A	Štěpkovač						 04/2022		
	Zerkleinerer			Chipper			LS 95/CH	LS 95/GX	LS 95/CH S
1	2		3	4					
1	Podvozek Chassis	Chassis	-	-	-	-	-	-	1
7	Sestava bubnu Montagetrommel	Assembly drum	LZ 1249	-	-	-	-	-	1
8	Šroub M10x25 Schraube	Screw	000 049	-	-	-	-	-	4
9	Matice M10 Mutter	Nut	000 801	-	-	-	-	-	8
10	Podložka 10,5 Unterlage	Washer	000 045	-	-	-	-	-	12
15	Plech krytu 1 Deckel	Cover	LZ 1180	-	-	-	-	-	1
16	Plech krytu 2 Deckel	Cover	LZ 1181	-	-	-	-	-	1
17	Šroub M6x12 Schraube	Screw	000 479	-	-	-	-	-	5
18	Podložka 6,4 Unterlage	Washer	000 036	-	-	-	-	-	5
20	Vkládací žlab Trichterrutsche	Feeding chute	LZ 1209	-	-	-	-	-	1
21	Podložka M10 Unterlage	Washer	000 964	-	-	-	-	-	2
22	Šroub M10x30 Schraube	Screw	002 978	-	-	-	-	-	2
23	Matice M8 Mutter	Nut	000 499	-	-	-	-	-	10
24	Podložka 8,4 Unterlage	Washer	000 037	-	-	-	-	-	10
26	Řemen klínový AX23 584Li Riemen	Belt	006 860	-	-	-	-	-	2
27	Řemenice klínová SPA Remenscheibe	Pulley	006 859	-	-	-	-	-	1
28	Pero 6,35x6,5x40 Feder	Feather	F 170 105	-	-	-	-	-	1
29	Pouzdro upínací TB 1610-1" TAPER Buchse	Box	006 257	-	-	-	-	-	1
31	Spínač-přepínač Panasonic AZ7312CEJ Schalter	Switch	006 503	-	-	-	-	-	1
32	Krabice STOP Boxen STOPP	Boxes STOP	006 381	-	-	-	-	-	1
33	Spínací jednotka Schneider ZENL 1111 Schalteinheit	Switching unit	006 382	-	-	-	-	-	1
34	Hlavice ovládací nouzové zastavení Kopfsteuerung	Head controlInlet	006 383	-	-	-	-	-	1
35	Vývodka+ matice PG 13,5 Folgerung	Inlet	001 647	-	-	-	-	-	1
36	Šroub M4x16 Schraube	Screw	001 707	-	-	-	-	-	2
38	Podložka 4,3 Unterlage	Washer	000 451	-	-	-	-	-	2
41	Matice M10 Mutter	Nut	000 801	-	-	-	-	-	4
42	Podložka 10,5 Unterlage	Washer	000 045	-	-	-	-	-	8
63	Elektromotor Siemens Elektromotor	Electric motor	LZ 1125	-	-	-	-	-	1
64	Zásuvka strojní 400V 16A Buchse	Socket	002 007	-	-	-	-	-	1
66	Elektroinstalace Verdrahtung	electrical installation	LZ 1234	-	-	-	-	-	1



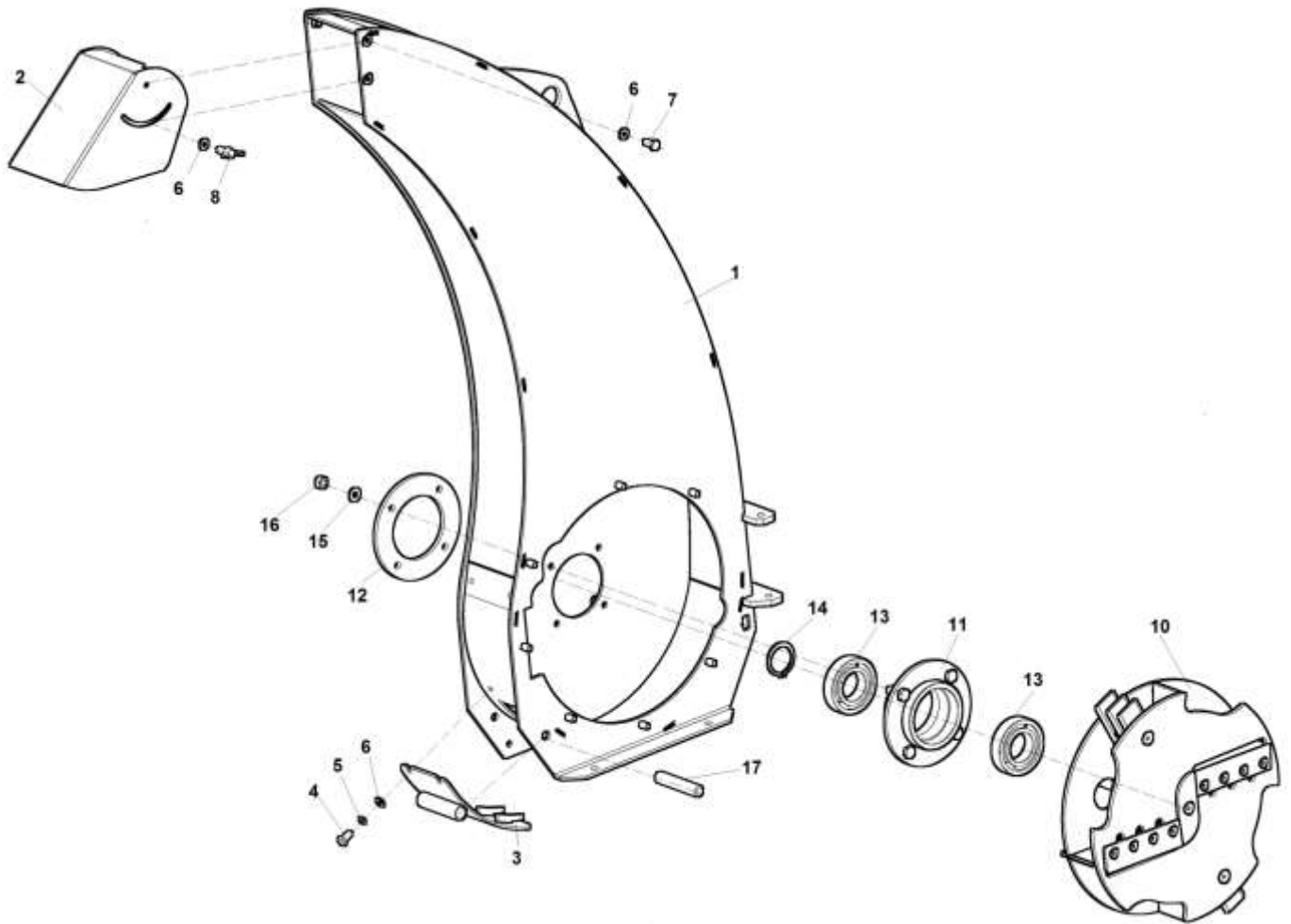
LS 95/CH
LS 95/GX
LS 95/CH S
LS 95E
04/2022

2



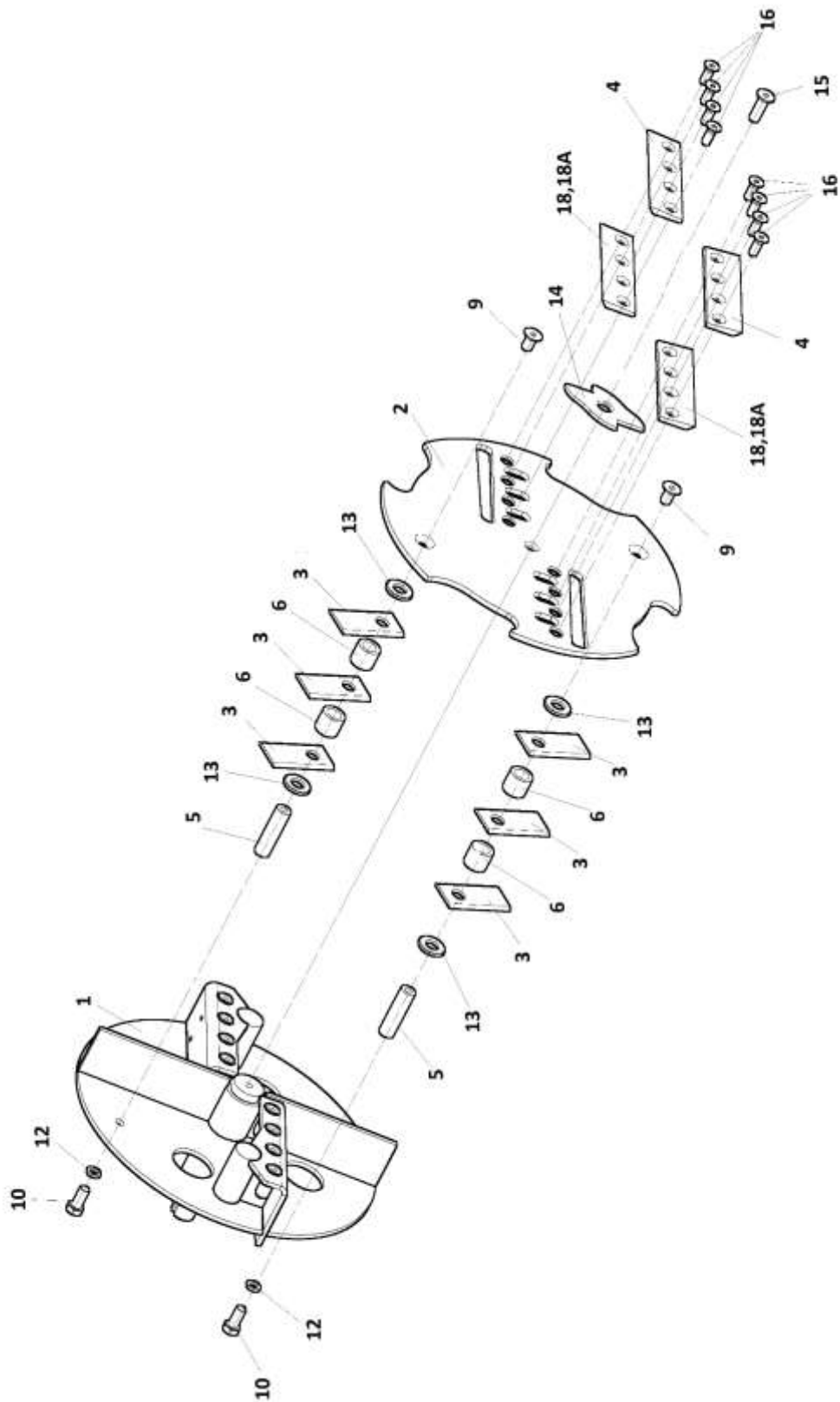
LS 95/CH
LS 95/GX
LS 95/CH S
LS 95E
04/2022

3

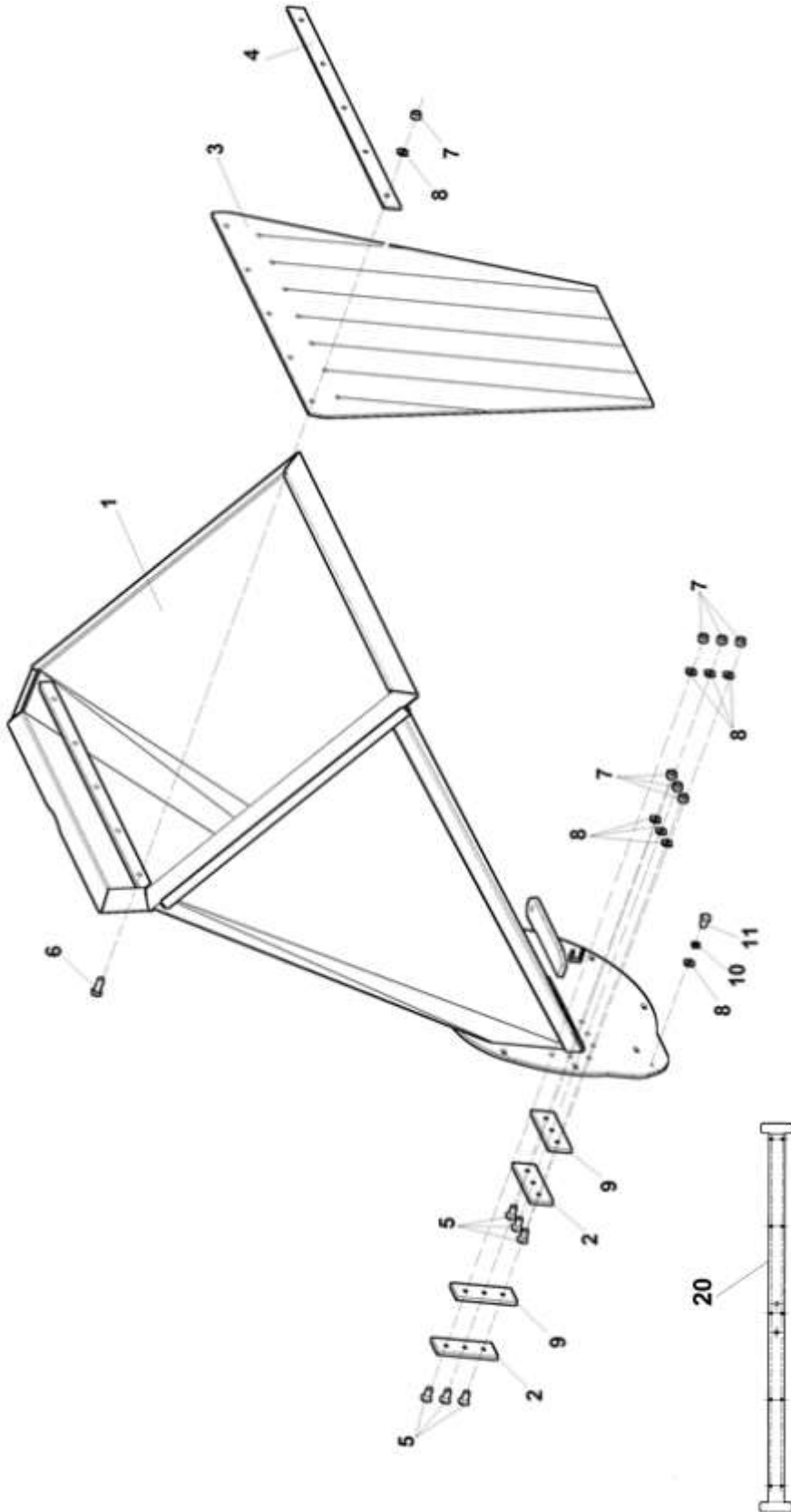


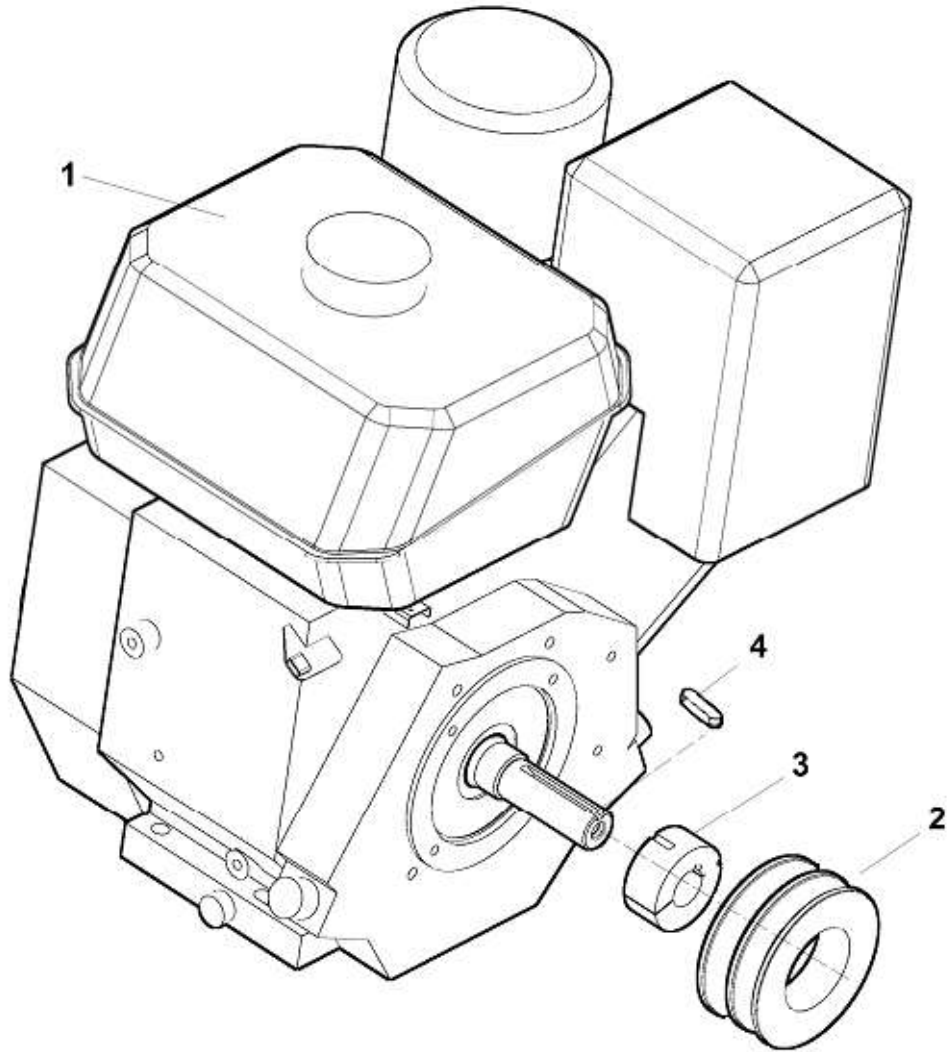
LS 95/CH
LS 95/GX
LS 95/CH S
LS 95E
04/2022

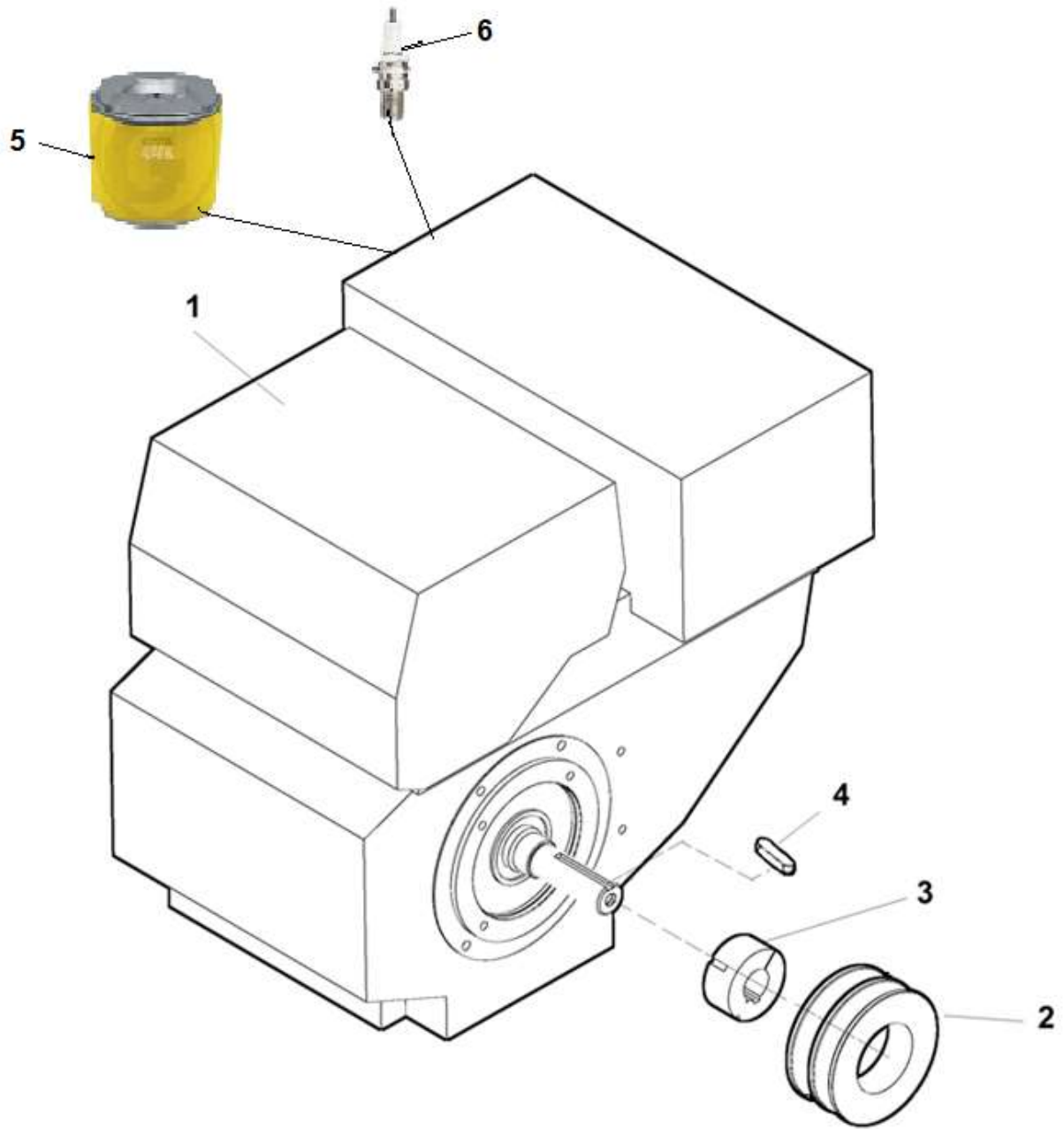
3.1

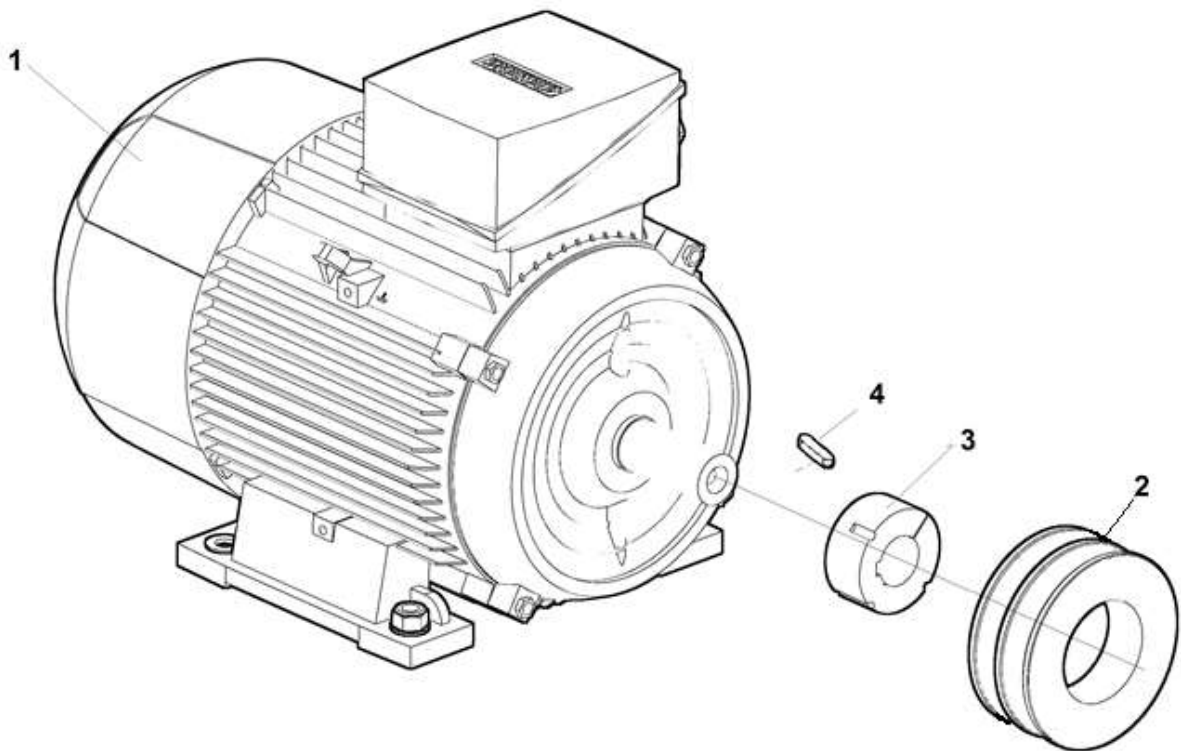


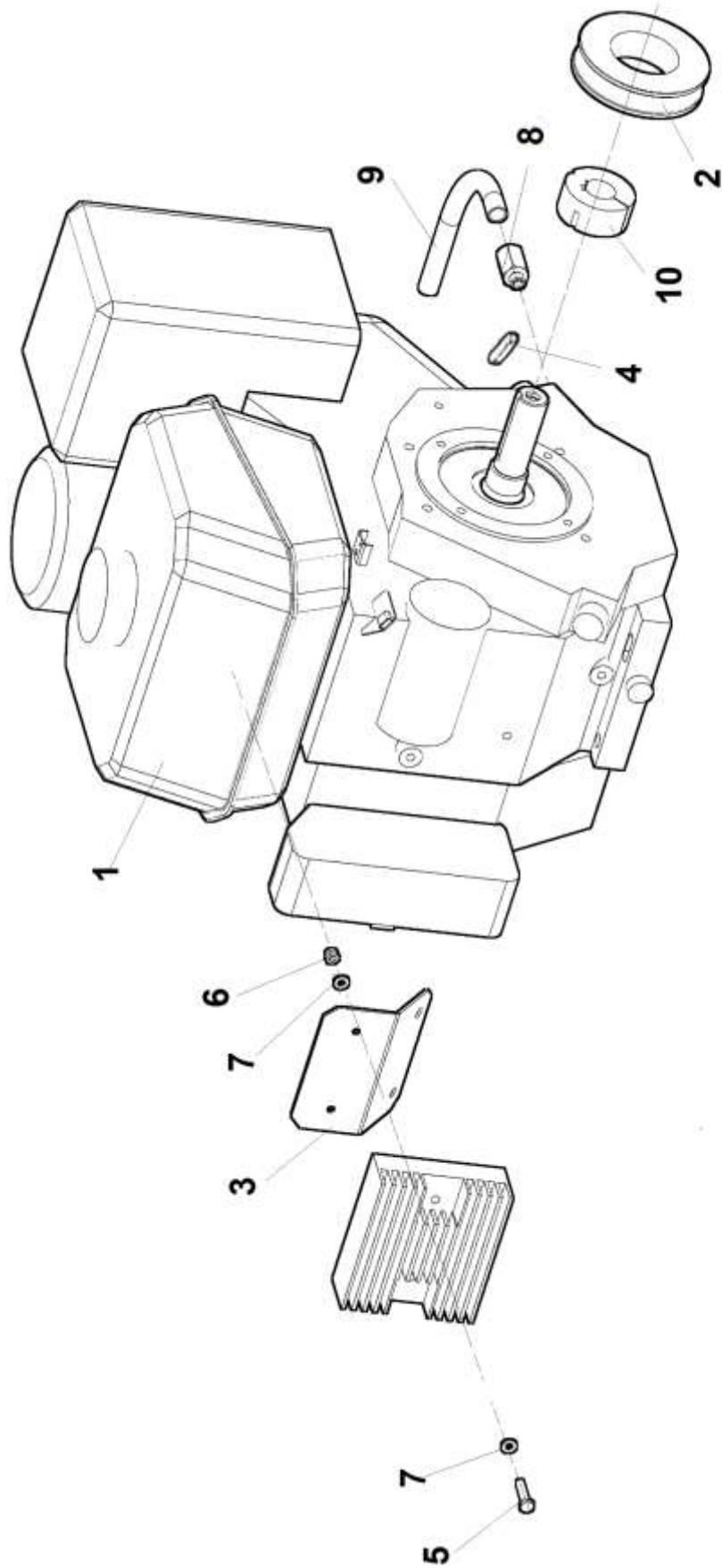
LS 95/CH
LS 95/GX
LS 95/CH S
LS 95E
04/2022

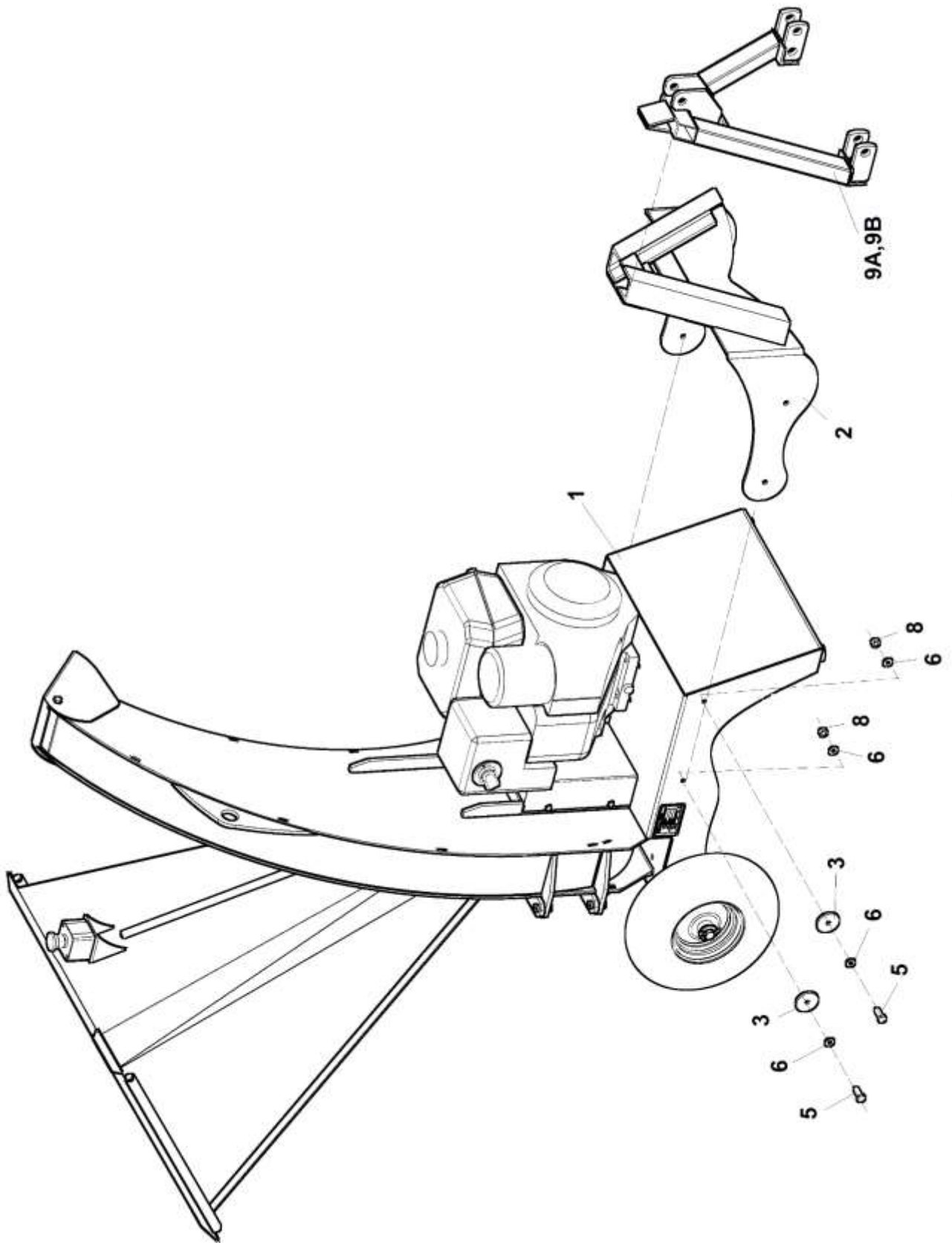


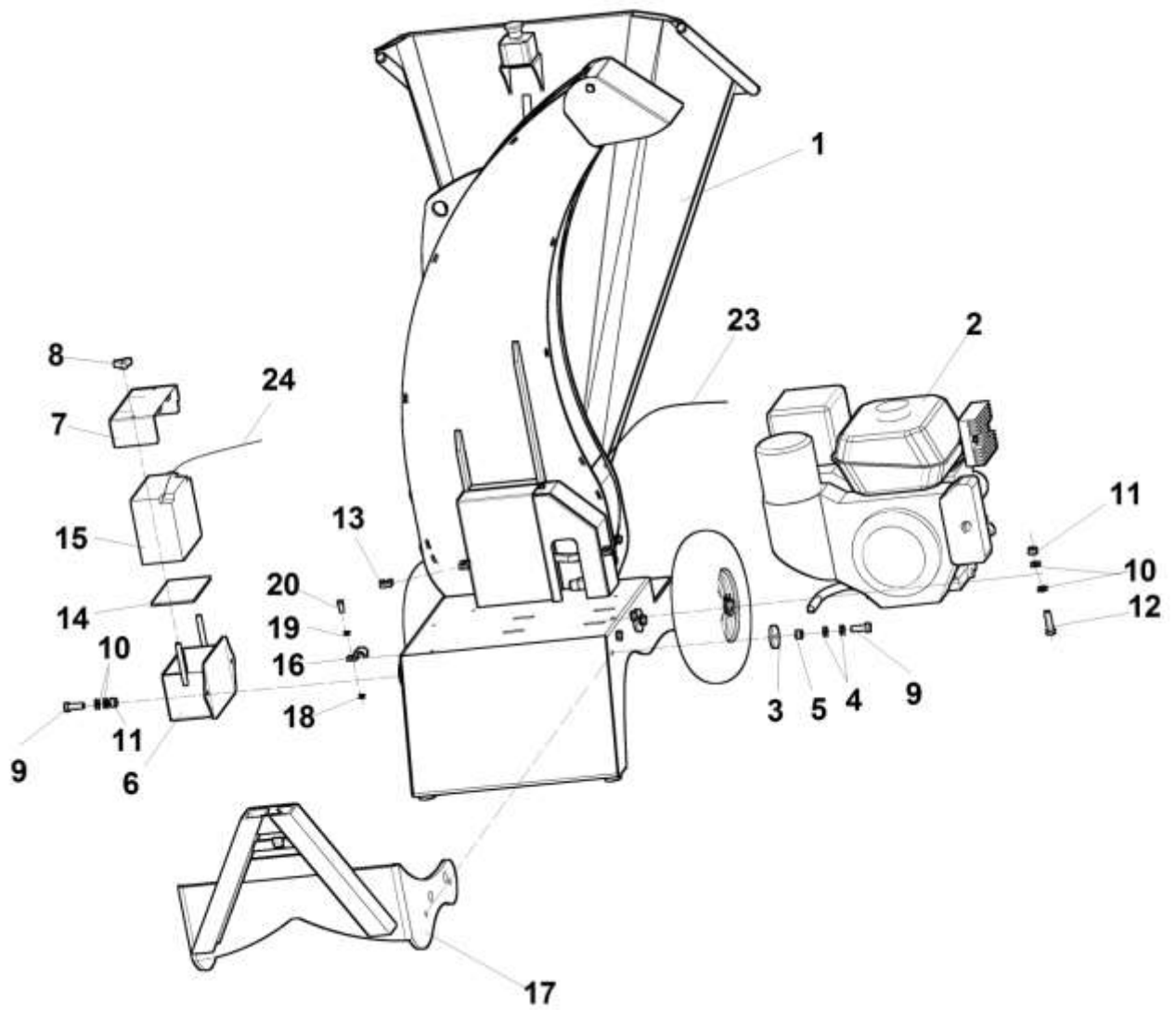






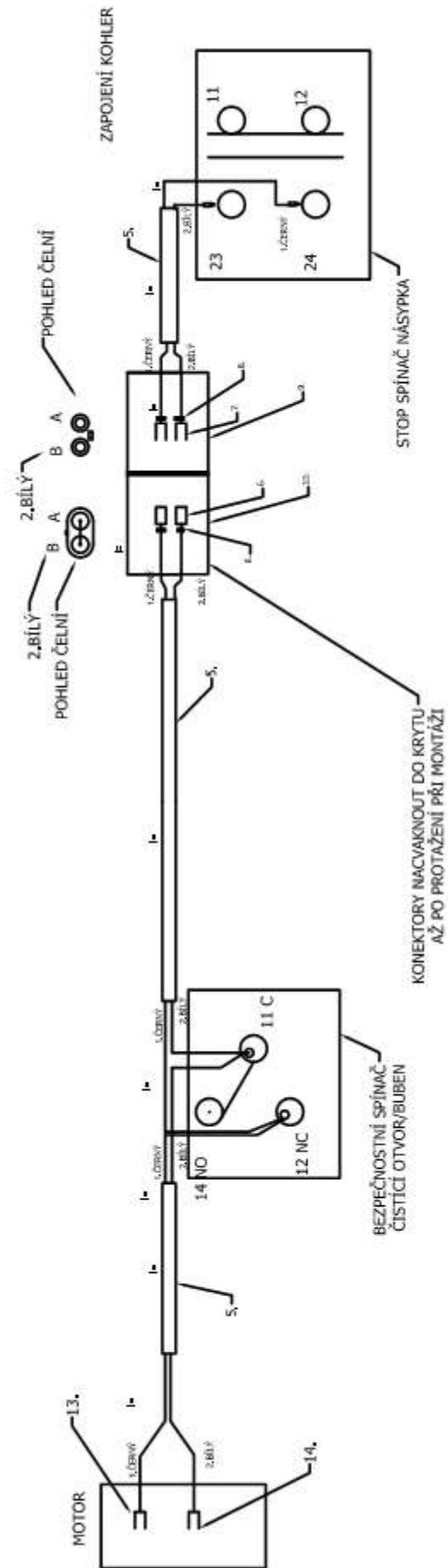




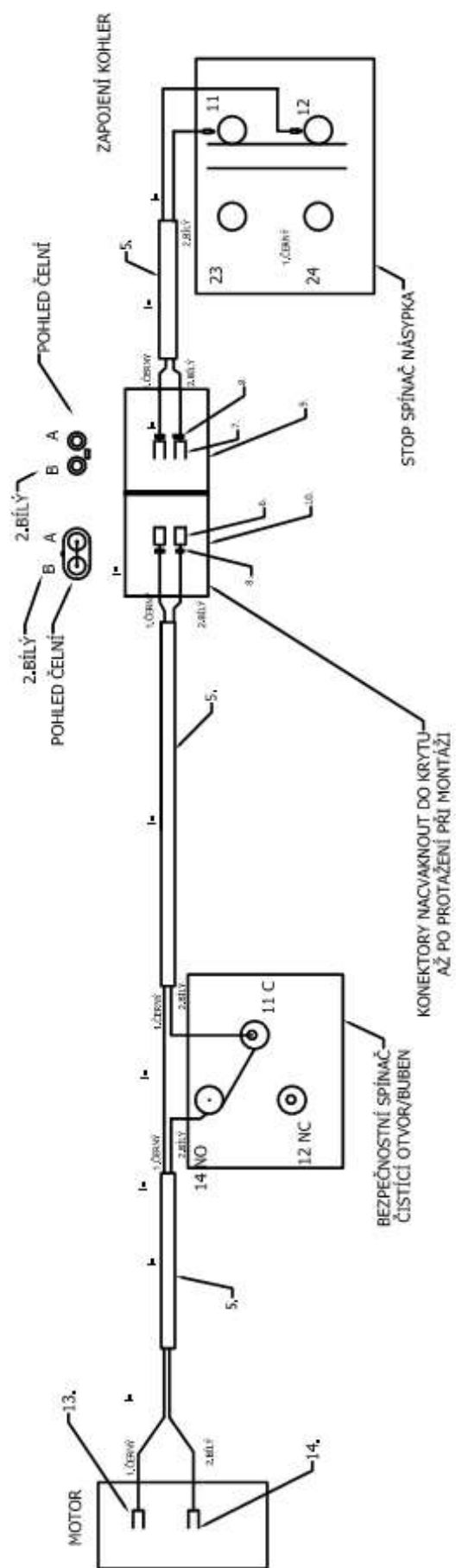


7	Štěpkovač						 04/2022		
	Zerkleinerer			Chipper			LS 95/CH	LS 95/GX	LS 95/CH S
1	2		3	4	LS 95/CH	LS 95/GX	LS 95/CH S	LS 95 E	
1	Štěpkovač LS95 Zerkleinerer	Chipper	LZ 1105	-	-	-	1	-	
2	Motor Kohler CH 440 S Motor	Engine	LZ 1350	-	-	-	1	-	
3	Podložka třecí Unterlage	Washer	LZ 1215	-	-	-	4	-	
4	Podložka 10,5 Unterlage	Washer	000 045	-	-	-	8	-	
5	Matice M10 Mutter	Nut	000 801	-	-	-	4	-	
6	Držák AKU Halter	Holder	LZ 2181	-	-	-	1	-	
7	Víko Deckel	Lid	V 208 035	-	-	-	1	-	
8	Hlava plastová x	x	100 461	-	-	-	2	-	
9	Šroub M10x35 Schraube	Screw	002 978	-	-	-	4	-	
10	Podložka 10,5 Unterlage	Washer	000 045	-	-	-	8	-	
11	Matice M10 Mutter	Nut	000 801	-	-	-	4	-	
12	Šroub M10x45 Schraube	Screw	001 128	-	-	-	4	-	
13	Držák pásku vázacího Halter	Holder	002 753	-	-	-	3	-	
14	Podložka baterie Unterlage	Washer	KD 01031	-	-	-	1	-	
15	Autobaterie 12V 19Ah Akku	Accumulator	001 187	-	-	-	1	-	
16	Držák hadice Halter	Holder	007 934	-	-	-	1	-	
17	Nosič štěpkovače Träger des Buschholzhäckslers	Chipper holder	LZ 1226	-	-	-	1	-	
18	Matice M6 Mutter	Nut	000 578	-	-	-	1	-	
19	Podložka 6,4 Unterlage	Washer	000 036	-	-	-	2	-	
20	Šroub M6x20 Schraube	Screw	001 445	-	-	-	1	-	
23	Elektroinstalace Kohler Verdrahtung	electrical installation	LZ 1215	-	-	-	1	-	
24	Svazek vodičů - AKU Kabelbaum - AKU	Cable assembly - AKU	LZ 2183	-	-	-	1	-	

ELEKTRICKÉ ZAPOJENÍ / ELEKTRISCHE SCHEMA / WIRING DIAGRAM
 KOHLER



ELEKTRICKÉ ZAPOJENÍ / ELEKTRISCHE SCHEMA / WIRING DIAGRAM
HONDA



ELEKTRICKÉ ZAPOJENÍ / ELEKTRISCHE SCHEMA / WIRING DIAGRAM
SIEMENS

