

Montageanleitung Studio Glastürbänder

D

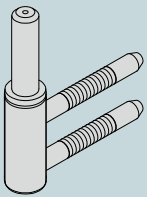
1 Vor der Montage

i

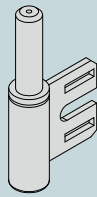
Prüfen Sie Ihre Lieferung vor der Montage auf Vollständigkeit, richtige Ausführung und offene Mängel.

Fehler und offene Mängel können Sie nur unmittelbar nach der Lieferung beanstanden.

Geeignet für folgende Rahmenteile

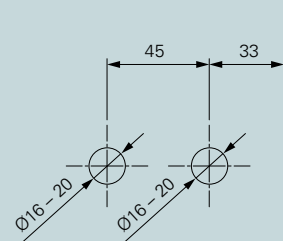


Studio Rahmenteil
für Holzzargen

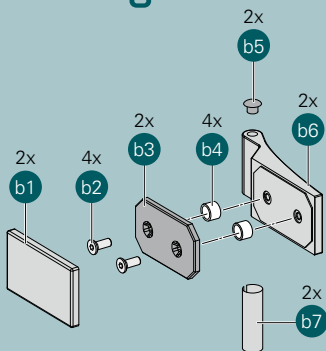


Studio Rahmenteil
für Stahlzargen

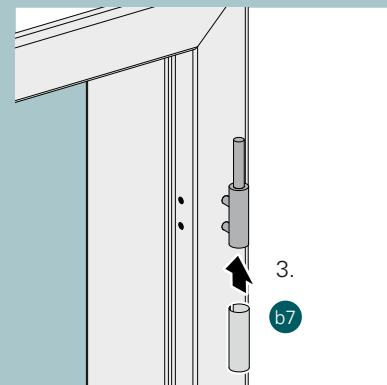
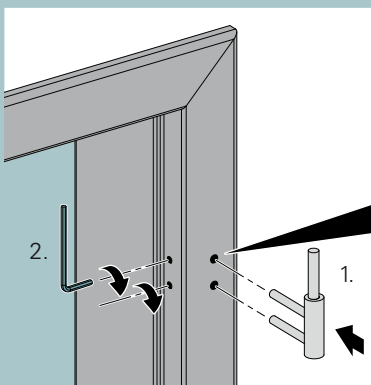
Glasbohrungen



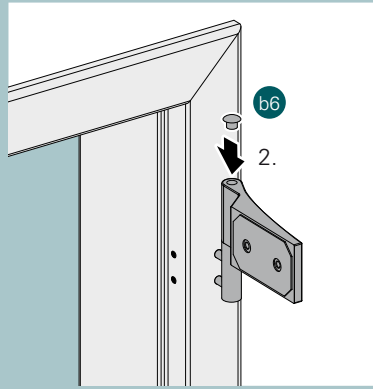
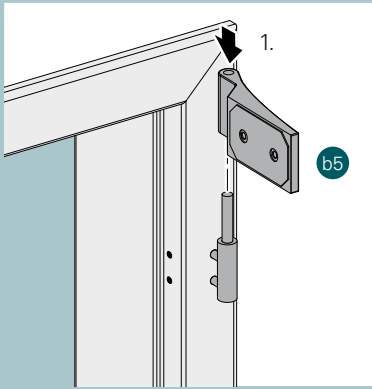
Lieferumfang



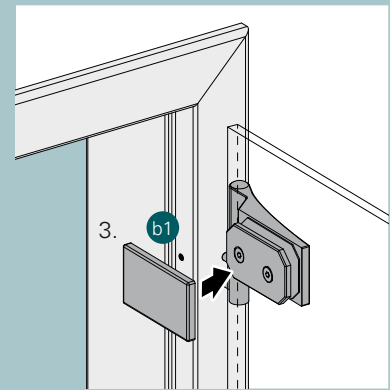
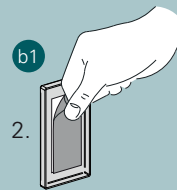
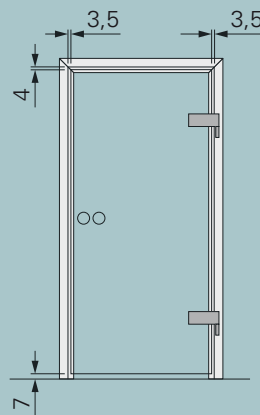
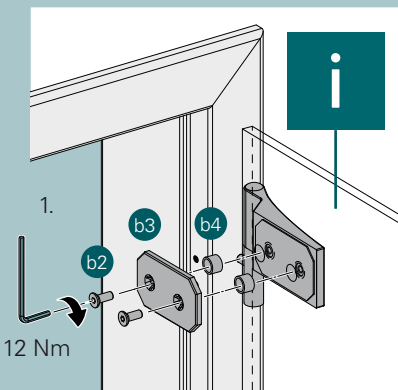
2 Rahmenteile montieren.



2 Bänder auf die Rahmenteile setzen.



3 Tür ausrichten und befestigen.



Glasscheibe mit zwei Personen montieren.
Gummierte Unterlegklötze benutzen.

i

Die hier beschriebene Einbauweise hat Empfehlungscharakter und muss ggf. an die bauseitige Einbausituation angepasst werden. Etwaige Rechtsansprüche können aus dieser Montageanleitung nicht abgeleitet werden. Bei den hier aufgeführten Produkten handelt es sich um industriell gefertigte Bauteile, auf Basis normativer Vorgaben wie Maße und Toleranzen.

Manufactured for:
HORNBACH Baumarkt AG
Hornbachstraße 11
76879 Bornheim/Germany
product@hornbach.com
www.hornbach.com

Technische Information, Stand 12/2023

Montageanleitung Studio Glastürschloss

D

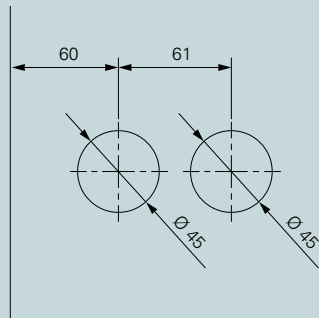
1 Vor der Montage

i

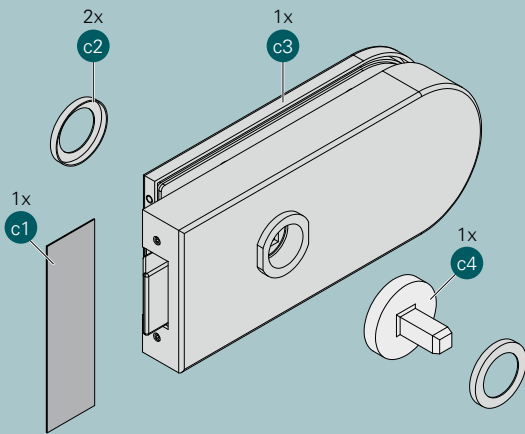
Prüfen Sie Ihre Lieferung vor der Montage auf Vollständigkeit, richtige Ausführung und offene Mängel.

Fehler und offene Mängel können Sie nur unmittelbar nach der Lieferung beanstanden.

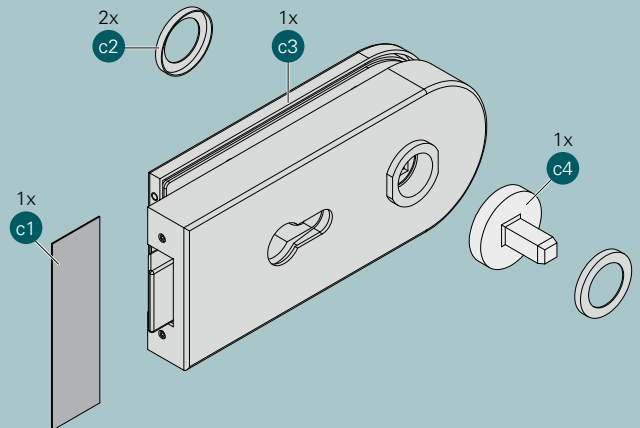
Glasbohrungen



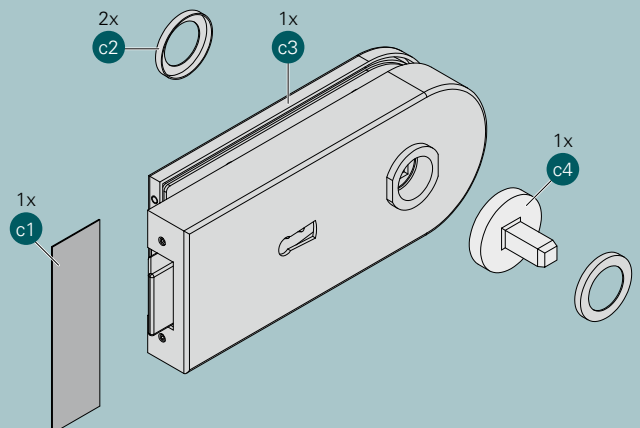
Lieferumfang Studio Schloss UV



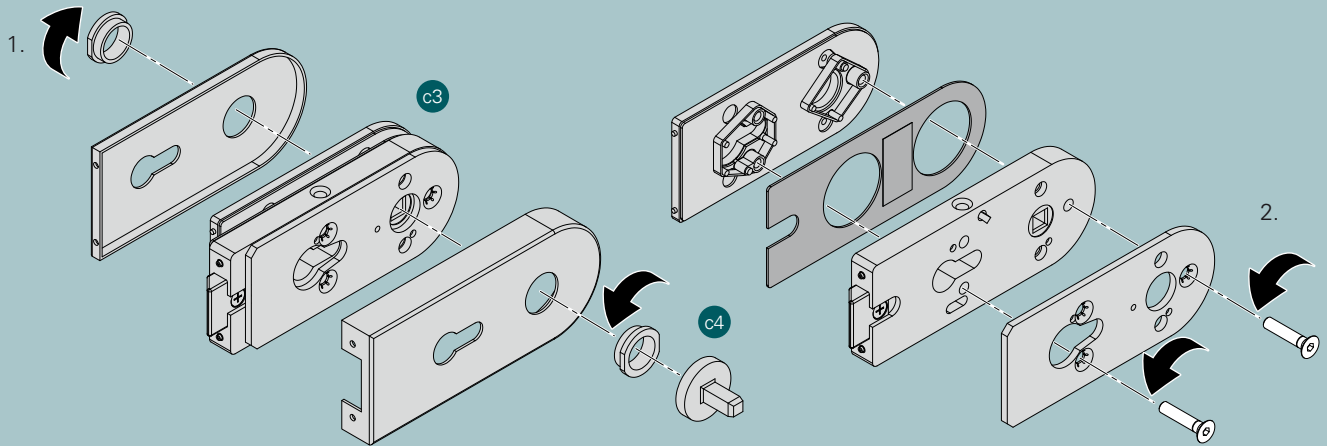
Lieferumfang Studio Schloss PZ



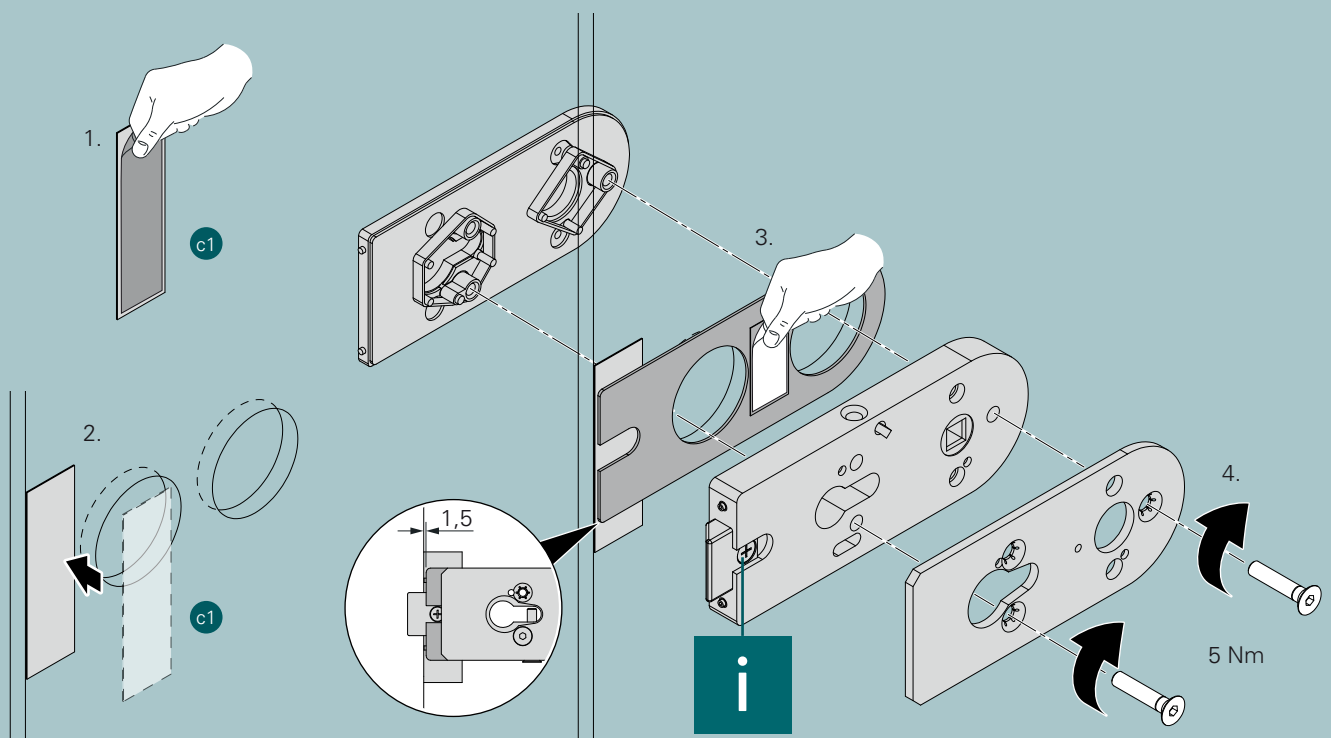
Lieferumfang Studio Schloss BB



1 Schloss demontieren

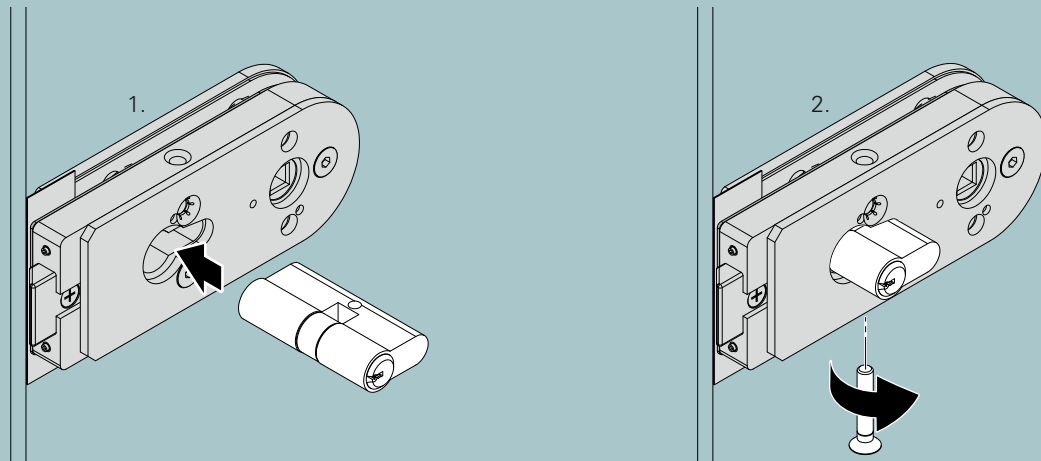


2 Schlosskasten montieren.

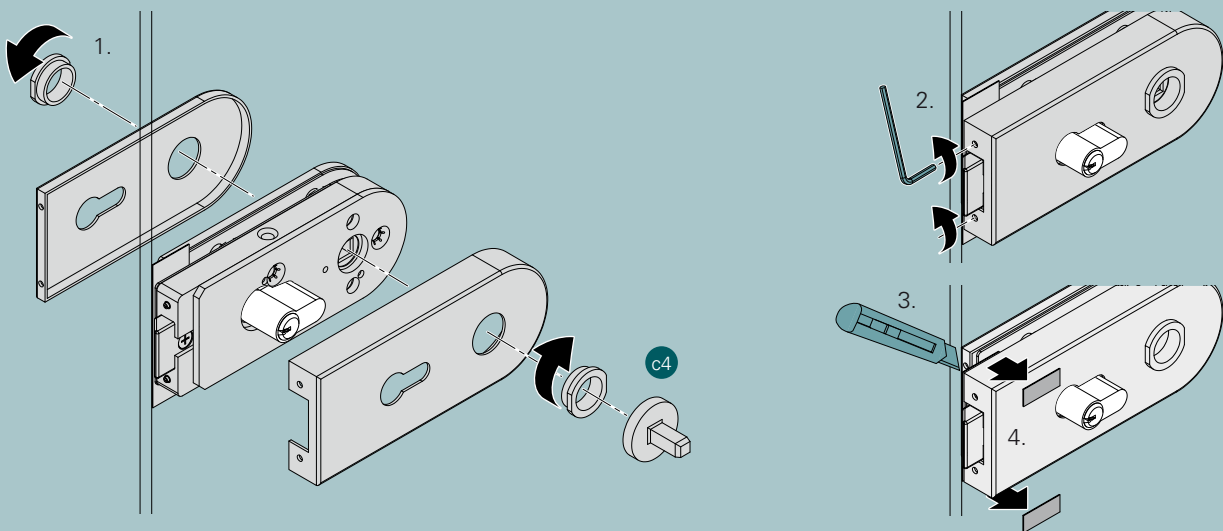


Bei DIN links Türen, muss das Schloss und die Falle gedreht werden. Damit die Falle mit der schrägen Seite zum Glas zeigt, lösen Sie die Schraube, ziehen die Falle heraus und wenden diese um 180°.

3 PZ-Schließzylinder einsetzen.



3 Blenden montieren.



Die hier beschriebene Einbauweise hat Empfehlungscharakter und muss ggf. an die bauseitige Einbausituation angepasst werden. Etwaige Rechtsansprüche können aus dieser Montageanleitung nicht abgeleitet werden. Bei den hier aufgeführten Produkten handelt es sich um industriell gefertigte Bauteile, auf Basis normativer Vorgaben wie Maße und Toleranzen.

Manufactured for:
HORNBACH Baumarkt AG
Hornbachstraße 11
76879 Bornheim/Germany
product@hornbach.com
www.hornbach.com

Technische Information, Stand 12/2023