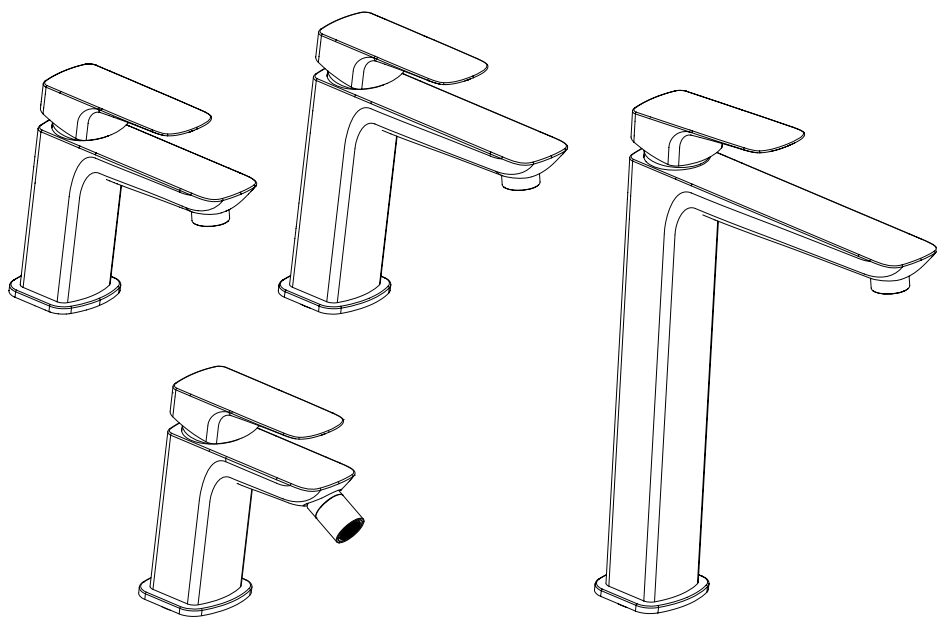


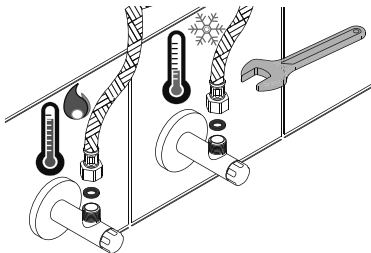
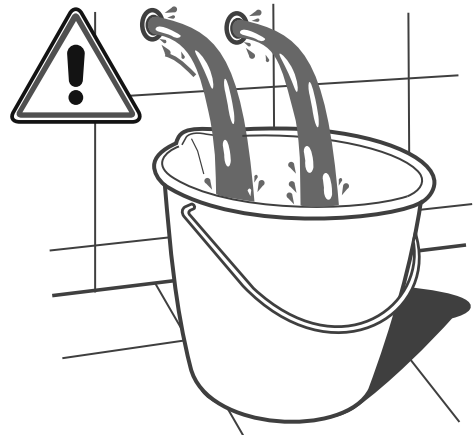
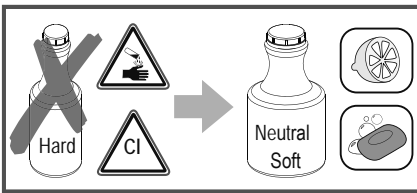
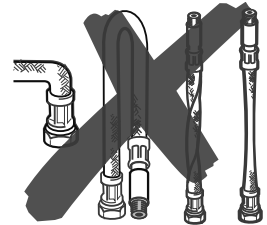
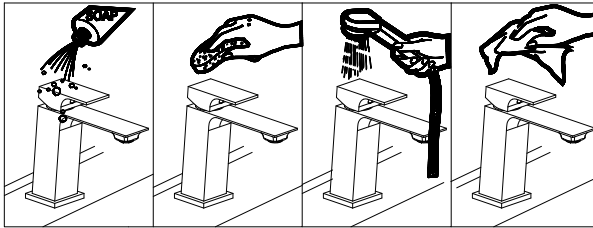
ISTRUZIONI DI MONTAGGIO
INSTALLATION INSTRUCTIONS
MONTAGEANLEITUNG
INSTRUCTIONS DE MONTAGE



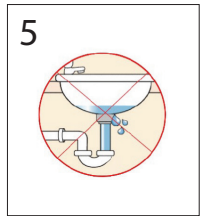
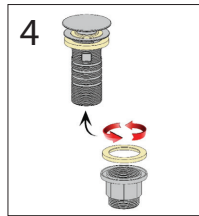
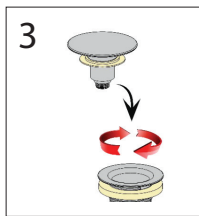
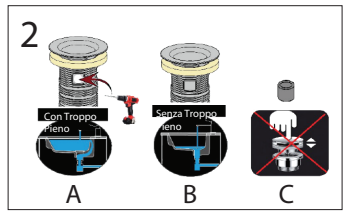
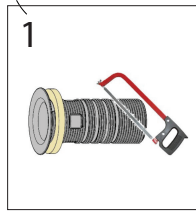
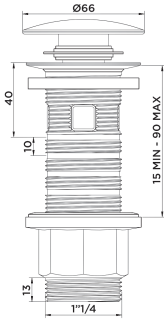
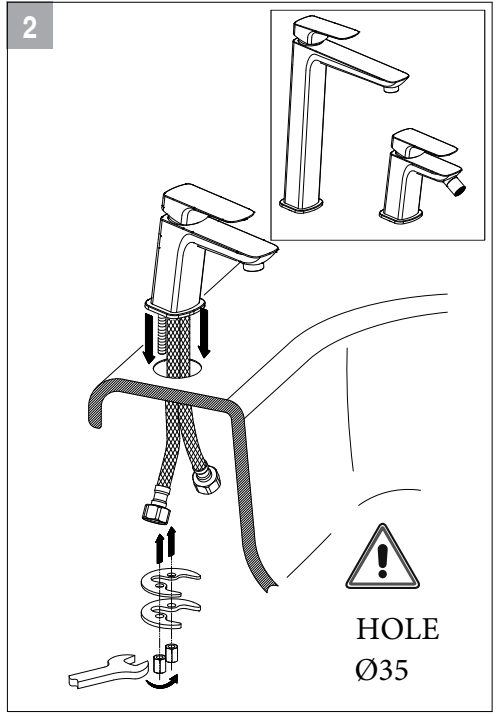
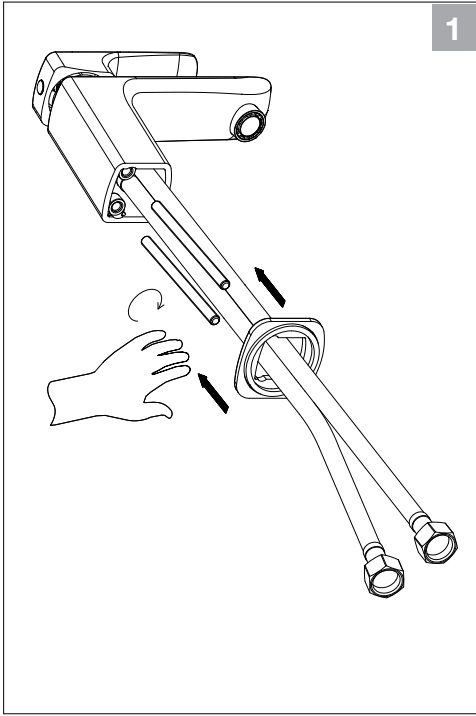
RUBINETTO LAVABO BASIN MIXER MITIGEUR DE BASSIN WASCHTISCHMISCHER



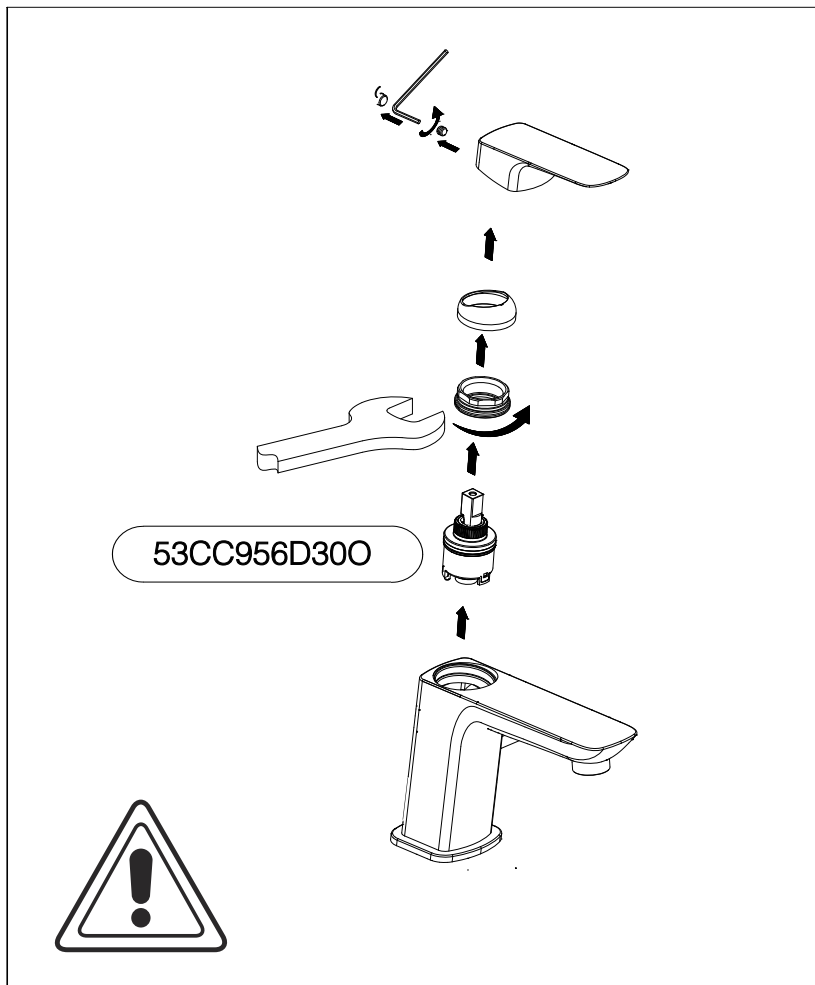
IT			
Alimentazione	Raccomandata	Massima	Minima
Temperatura acqua calda	65 C° (~150F)	80 C° (~175F)	15 C° (~60F)
Pressione di esercizio	3 BAR (~45PSI)	5 BAR (~75PSI)	0.5 BAR (~7PSI)
In caso di pressioni di esercizio superiori a 5 bar (~75 psi), si consiglia l'uso di un riduttore di pressione.			
GB			
Water supply	Recommended	Maximum	Minimum
Hot Water Temperature	65 C° (~150F)	80 C° (~175F)	15 C° (~60F)
Working	3 BAR (~45PSI)	5 BAR (~75PSI)	0.5 BAR (~7PSI)
If pressures over 5 BAR (~75 PSI), we recommend to use a pressure reducer			
F			
Alimentation	Recommandée	Maximum	Minimum
Température eau chaude	65 C° (~150F)	80 C° (~175F)	15 C° (~60F)
Pression d'exercice	3 BAR (~45PSI)	5 BAR (~75PSI)	0.5 BAR (~7PSI)
Dans le cas de pressions d'exercice supérieures à 5 bars (~75 psi), nous vous conseillons d'utiliser un réducteur de pression.			
DE			
Versorgung		Maximum	Minimum
Temperaturé eau chaude	65 C° (~150F)	80 C° (~175F)	15 C° (~60F)
Pression d'exercice	3 BAR (~45PSI)	5 BAR (~75PSI)	0.5 BAR (~7PSI)
Betriebsdrücken über 5 bar (~75 psi), empfiehlt sich die Verwendung eines Druckminderers.			



RUBINETTO LAVABO BASIN MIXER MITIGEUR DE BASSIN WASCHTISCHMISCHER

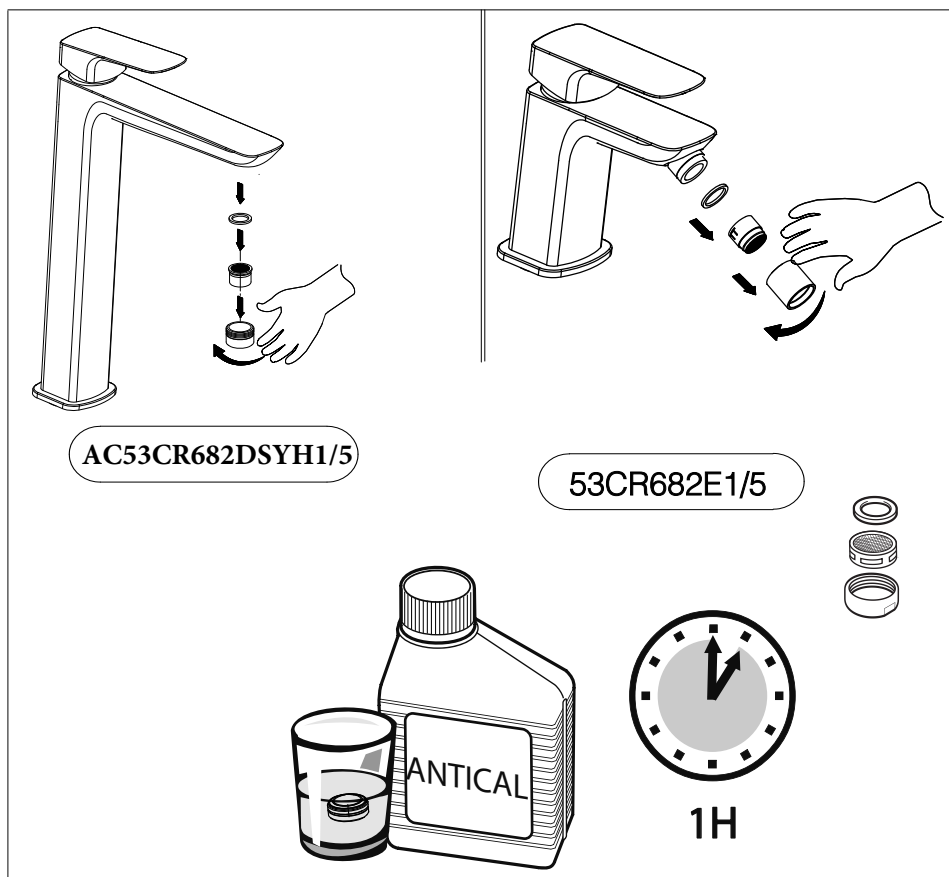


- IT** SOSTITUZIONE CARTUCCIA (chiudere l'impianto idrico)
- GB** HOW TO REPLACE CARTRIDGE (shut down the water supply system)
- F** SUBSTITUTION CARTOUCHE (fermer l'installation de l'eau)
- DE** AUSTAUSCH DER KARTUSCHE (Die Wasserversorgung abstellen)



RUBINETTO LAVABO BASIN MIXER MITIGEUR DE BASSIN WASCHTISCHMISCHER

- IT** SOSTITUZIONE E MANUTENZIONE AERATORE
- GB** REPLACEMENT AND MAINTENANCE OF THE AERATOR
- F** REMPLACEMENT ET MAINTENANCE DE L'AÉRATEUR
- DE** ERSATZ UND WARTUNG DES BELÜFTERS



RUBINETTO LAVABO BASIN MIXER MITIGEUR DE BASSIN WASCHTISCHMISCHER

RUBINETTO LAVABO BASIN MIXER MITIGEUR DE BASSIN WASCHTISCHMISCHER